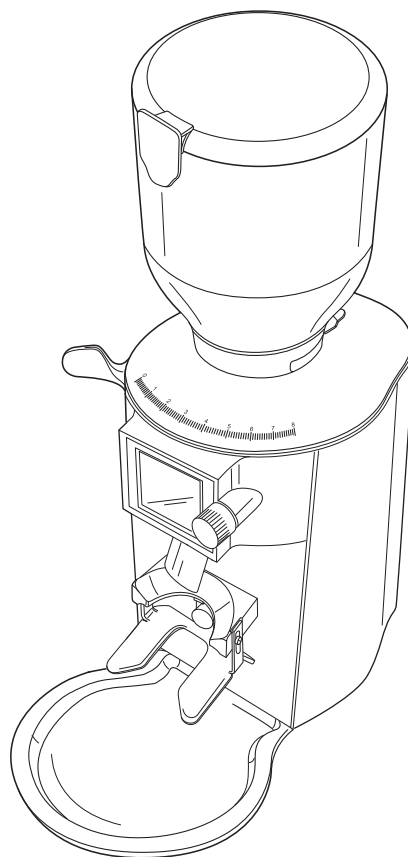


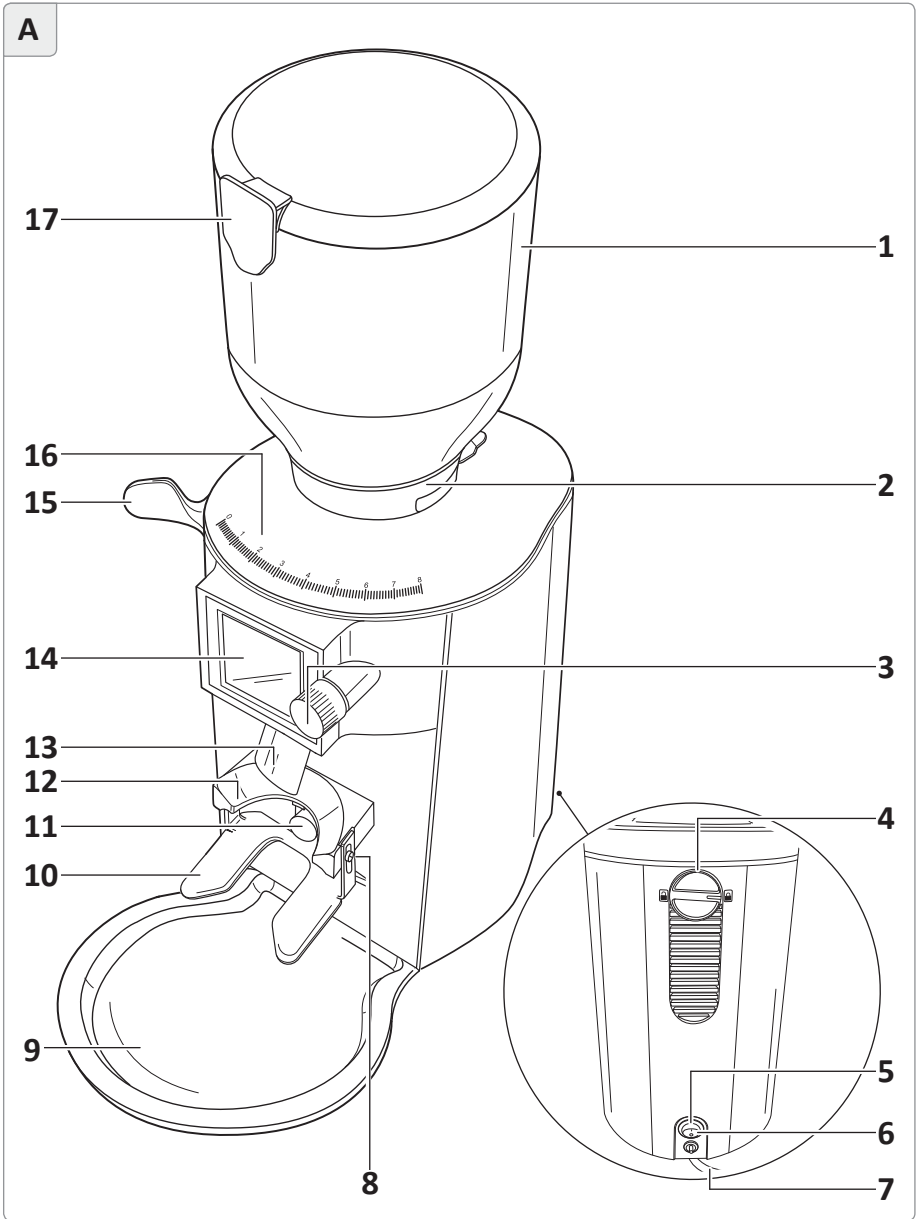
Notice d'utilisation originale

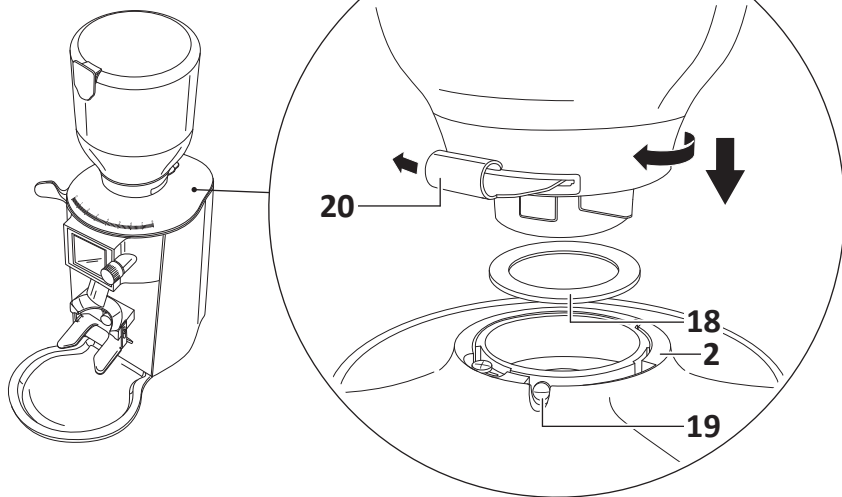
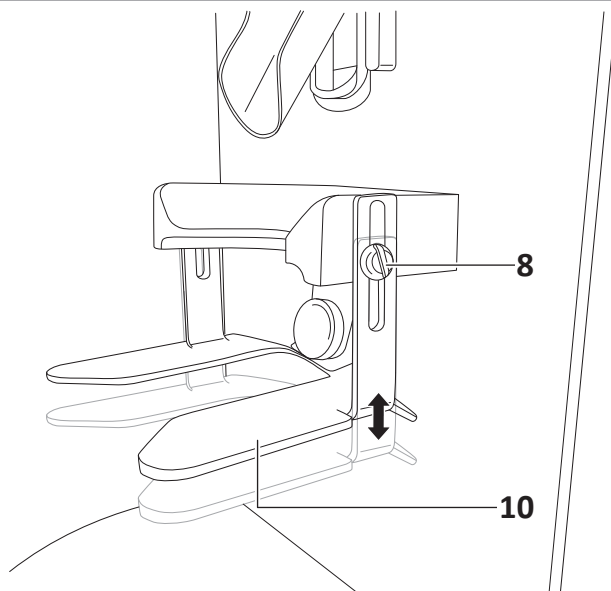


Broyeur Single Espresso Pratica

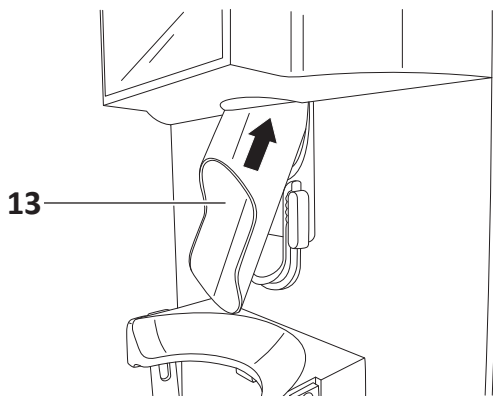


Aperçu

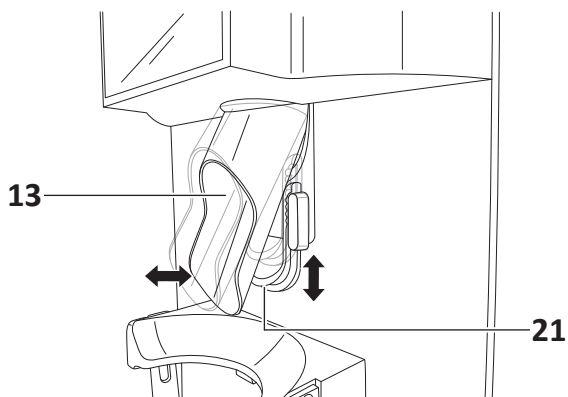


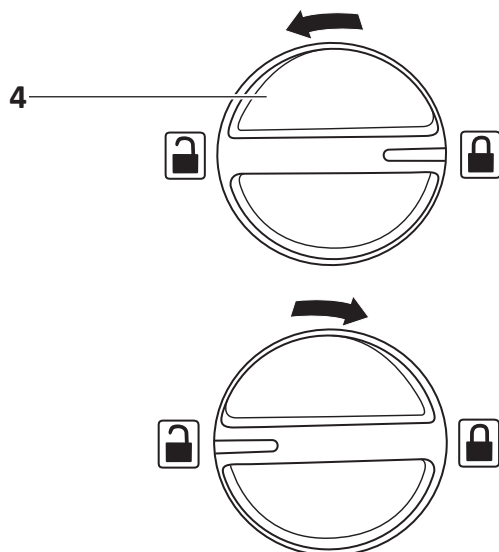
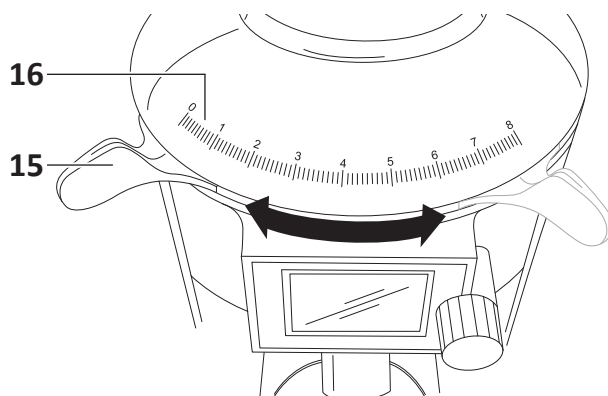
B**C**

D

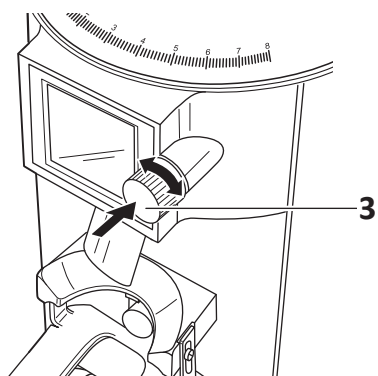


E

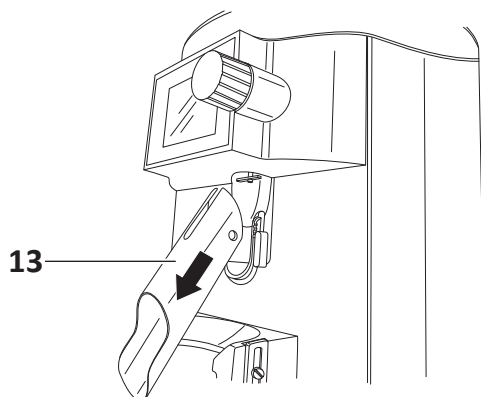


F**G**

H



I



Contenu de la livraison

- | N° | Désignation |
|-----------|--|
| 1 | Réservoir à grains (avec couvercle) |
| 2 | Socle du réservoir à grains |
| 3 | Bouton de réglage |
| 4 | Bouton de verrouillage du degré de mouture |
| 5 | Bouton marche/arrêt |
| 6 | Déclencheur (disjoncteur thermique anti-surintensité) |
| 7 | Câble d'alimentation |
| 8 | Vis de réglage du support de porte-filtre (gauche et droite), 2x |
| 9 | Égouttoir |
| 10 | Support de porte-filtre |
| 11 | Bouton marche |
| 12 | Réceptacle à porte-filtre |
| 13 | Bec de sortie |
| 14 | Écran |
| 15 | Curseur du degré de mouture |
| 16 | Échelle du degré de mouture |
| 17 | Pince pour indiquer la variété de grains utilisée |
| 18 | Caoutchouc |
| 19 | Vis de blocage pour le réservoir à grains |
| 20 | Vanne de l'entonnoir |
| 21 | Guide du bec de sortie |

Pratica

Table des matières

Aperçu	2	Moudre des grains d'expresso – Mouture manuelle.....	20
Contenu de la livraison	7	Interrompre la mouture (fonction d'arrêt).....	20
Généralités	9	Changer de variété de grains d'expresso	21
Lire et conserver la notice d'utilisation.....	9	Utiliser le menu principal....	22
Explication des symboles utilisés....	9	Symboles à l'écran/de navigation...	22
Sécurité	11	Ouvrir et utiliser le menu principal	23
Utilisation conforme	11	Nettoyage	24
Consignes de sécurité.....	11	Nettoyer l'emplacement du broyeur	25
Avant de mettre en service le broyeur	14	Nettoyer le boîtier.....	25
Fonctionnement et réglages de base	14	Nettoyer le système du bec de sortie	25
Vérifier le broyeur et le contenu de la livraison	14	Nettoyer le réservoir à grains	26
Placer le broyeur et installer le réservoir à grains	15	Nettoyer le dispositif de broyage ...	27
Régler le support de porte-filtre et le bec de sortie	16	Résolution des erreurs	28
Utilisation	17	Données techniques.....	31
Remplir de grains d'expresso.....	18	Élimination	32
Allumer le broyeur	18	Éliminer l'emballage	32
Régler le degré de mouture.....	18	Éliminer le broyeur	32
Sélectionner une recette / la durée de mouture.....	19	Entretien et service	33
Régler ou modifier une recette/ la durée de mouture.....	19	Déclaration de conformité CE	34
Moudre des grains d'expresso – Mouture d'après une recette ..	20	Remarques	35

Généralités

Lire et conserver la notice d'utilisation



Avant de mettre en service le broyeur Single Espresso Pratica, veuillez lire attentivement cette notice d'utilisation originale et les consignes de sécurité. Ce n'est qu'ainsi que vous pouvez utiliser en toute sécurité et sans danger votre broyeur Single

Espresso. La notice d'utilisation originale repose sur les normes et les réglementations en vigueur au sein de l'Union européenne. Respectez les directives et la législation nationales aussi à l'étranger.

Le broyeur Single Espresso Pratica est dénommé par la suite « broyeur » afin de faciliter la compréhension.

Conservez cette notice d'utilisation originale si jamais vous avez des questions. Transmettez la notice d'utilisation originale également aux propriétaires et aux utilisateurs futurs du broyeur.

Explication des symboles utilisés

Les symboles et mots signalétiques suivants sont utilisés dans cette notice d'utilisation originale et éventuellement sur le broyeur ou sur l'emballage.

AVERTISSEMENT !



Ce symbole/mot signalétique indique un danger présentant un risque moyen qui, s'il n'est pas évité, peut provoquer la mort ou une blessure grave.

ATTENTION !



Ce symbole/mot signalétique indique un danger présentant un risque bas qui, s'il n'est pas évité, peut provoquer une blessure bénigne ou moyenne.

REMARQUE !

Ce mot signalétique met en garde contre d'éventuels dommages matériels.



Ce symbole vous apporte des informations utiles concernant le fonctionnement ou la manipulation.



Déclaration de conformité (voir chapitre « Déclaration de conformité ») :

Les produits portant ce symbole répondent à toutes les directives communautaires applicables de l'Espace économique européen.



Sceau ETL Listed :

Les produits portant ce symbole répondent aux exigences en matière de sécurité électrique des produits pour les États-Unis d'Amérique.



Les produits portant ce symbole répondent aux critères de la NSF (National Sanitation Foundation) concernant la propreté et l'hygiène dans le domaine agroalimentaire.



Les produits portant ce symbole ne peuvent être utilisés que dans des espaces intérieurs.



Ce symbole indique un risque d'électrocution.



Ce symbole indique que le broyeur dispose de l'indice de protection I.

Sécurité

Utilisation conforme

Le broyeur est conçu uniquement pour mouliner des grains d'expresso torréfiés entiers. N'utilisez pas le broyeur pour mouliner d'autres produits ou objets. Il est prévu pour une utilisation professionnelle et son entretien ne peut être effectué que par du personnel formé. Il peut cependant être utilisé par d'autres personnes lorsqu'il est placé à un endroit où sa manipulation est sous surveillance.

Toute autre utilisation est considérée comme contraire à l'usage et peut provoquer des dommages matériels voire des blessures corporelles. Ne modifiez pas le broyeur. Le fabricant et le revendeur ne peuvent pas être tenus pour responsables en cas de blessures et de dommages survenus suite au non-respect des consignes de sécurité.

Consignes de sécurité

AVERTISSEMENT !

Risque d'électrocution !

Une utilisation non conforme, une installation électrique défective ou une tension d'alimentation trop élevée peuvent provoquer un court-circuit.

- Branchez le broyeur uniquement lorsque la tension d'alimentation de la prise électrique correspond à celle indiquée sur la plaque signalétique.
- Ne branchez le broyeur qu'à une prise électrique facilement accessible, afin de pouvoir le débrancher rapidement en cas de problème.
- N'utilisez pas le broyeur lorsqu'il est endommagé de manière visible ou si le câble ou la fiche d'alimentation sont défectueux.
- Lorsque le câble d'alimentation du broyeur est endommagé, il doit être remplacé par le fabricant ou par du personnel spécialisé afin d'écartier tout risque.
- Branchez le broyeur uniquement à une alimentation électrique équipée d'un fusible 16 A lent. Demandez à un électricien qualifié d'installer un fusible 16 A lent, dans la mesure où le

raccordement électrique sur l'emplacement d'utilisation du broyeur n'est pas protégé de cette manière.

- N'installez le broyeur qu'à un endroit où du personnel formé peut surveiller sa manipulation.
- N'utilisez pas les broyeurs à plus de 2000 mètres d'altitude.
- N'immergez ni le broyeur, ni le câble d'alimentation, ni la fiche d'alimentation dans de l'eau ou d'autres liquides.
- Ne nettoyez pas le broyeur avec un jet d'eau.
- N'utilisez pas d'air comprimé (par ex. un pistolet de nettoyage à air comprimé) pour nettoyer le broyeur.
- Ne saisissez jamais la fiche d'alimentation si vous avez les mains humides.
- Ne débranchez jamais la fiche d'alimentation de la prise électrique en tirant sur le câble, mais saisissez toujours la fiche d'alimentation.
- Ne portez jamais le broyeur en le tenant par le câble d'alimentation.
- Ne placez pas ni le broyeur, le câble d'alimentation, ni la fiche d'alimentation près de flammes nues et de surfaces brûlantes.
- Placez le câble d'alimentation de manière à ce que personne ne puisse trébucher.
- Ne pincez pas le câble d'alimentation et ne le posez pas sur des bords tranchants.
- Utilisez le broyeur uniquement à l'intérieur. N'utilisez jamais le broyeur dans une pièce humide ou sous la pluie.
- Gardez le broyeur hors de portée des enfants.
- Assurez-vous que les enfants ne mettent pas d'objets dans le broyeur.
- Lorsque vous n'utilisez pas le broyeur, que vous ne le nettoyez pas ou qu'il est en panne, éteignez le broyeur et débranchez la fiche d'alimentation de la prise électrique.
- N'ouvrez pas le boîtier, mais demandez à un spécialiste de procéder aux réparations. Contactez pour cela un professionnel. La responsabilité du fabricant et la garantie expirent en cas de réparations effectuées par le client, de branchement non conforme ou de mauvaise utilisation. Seules des pièces correspondant aux données d'origine de l'appareil peuvent être utilisées pour le réparer. Ce broyeur contient des éléments

électriques et mécaniques indispensables à la protection contre des sources de danger.

AVERTISSEMENT !

Dangers pour les enfants et les personnes ayant des capacités physiques, sensorielles ou mentales réduites (par ex. les personnes ayant une invalidité partielle, les personnes âgées avec des capacités physiques et mentales limitées) ou manquant d'expérience et de connaissances (par ex. des enfants plus âgés).

- Ce broyeur peut être utilisé par des enfants à partir de huit ans et par des personnes ayant des capacités physiques, sensorielles ou mentales réduites ou ayant un manque d'expérience et de connaissances, dans la mesure où elles sont sous surveillance ou qu'elles ont été informées de l'utilisation sans danger du broyeur et qu'elles ont compris les dangers en découlant. Les enfants ne doivent pas jouer avec le broyeur. Le nettoyage et la maintenance par l'utilisateur ne doivent pas être effectués par des enfants sans surveillance.
 - Ne laissez pas le broyeur sans surveillance en cours de fonctionnement.
 - Ne laissez pas les enfants jouer avec le film d'emballage. Les enfants peuvent se prendre dedans et s'étouffer en jouant avec.
 - Ne laissez pas les enfants jouer avec les petits éléments. Ces derniers peuvent entraîner la mort s'ils sont ingérés.
-

ATTENTION !

Risque de basculement et de blessures corporelles !

Une manipulation non conforme du broyeur peut provoquer des blessures.

- Placez le câble d'alimentation de manière à ce que le broyeur ne puisse pas tomber si jamais quelqu'un trébuche dans le câble.
 - Posez le broyeur sur une surface plane et solide afin qu'il ne puisse pas tomber.
-

Avant de mettre en service le broyeur

Fonctionnement et réglages de base

La durée de mouture définit la quantité broyée, c'est-à-dire la quantité de mouture par dose, pour le broyeur Pratica.

L'utilisateur peut déterminer jusqu'à six recettes différentes (durées de mouture) et a également la possibilité de gérer manuellement la durée de mouture (mouture manuelle).

La mouture commence automatiquement en plaçant le porte-filtre et s'arrête soit automatiquement à la fin de la durée de mouture paramétrée soit en retirant le porte-filtre (mouture manuelle).



2 recettes/doses et la mouture manuelle sont paramétrées par défaut à la livraison :



Dose simple : 2 secondes (8 g* env.)



Dose double : 4 secondes (16 g*)



Mouture manuelle : s'arrête automatiquement lorsque le porte-filtre est retiré du réceptacle à porte-filtre.

*La quantité broyée dépend de la variété de grains d'espresso choisie, du degré de mouture sélectionné et de la fréquence du réseau (voir chapitre « Données techniques »).

Vérifier le broyeur et le contenu de la livraison

REMARQUE !

Risque de détérioration !

Si vous ne faites pas attention en ouvrant l'emballage à l'aide d'un couteau tranchant ou de tout autre objet pointu, vous risquez d'endommager le broyeur.

- Faites très attention en l'ouvrant.

1. Retirez le broyeur de l'emballage.
2. Vérifiez que la livraison est complète (voir **fig. A, B et E**).
3. Contrôlez si le broyeur et des éléments sont détériorés.
Si c'est le cas, n'utilisez pas le broyeur. Contactez votre revendeur (voir chapitre « Entretien et service »).

Placer le broyeur et installer le réservoir à grains



Vous avez besoin d'un tournevis plat (non contenu dans la livraison) pour fixer le réservoir à grains.

1. Posez le broyeur sur une surface plane, solide et qui ne vibre pas.
2. Assurez-vous que le bec de sortie **(13)** est dans la position la plus haute et que son dispositif d'arrêt est enclenché (voir **fig. D**).
3. Assurez-vous que le broyeur est éteint (bouton marche/arrêt **(5)** en position « 0 ») et branchez le broyeur au secteur en insérant la fiche d'alimentation dans une prise électrique de type F installée correctement.
4. Insérez l'égouttoir **(9)** dans l'évidement du boîtier prévu à cet effet sous le bec de sortie.
5. Assurez-vous que le caoutchouc **(18)** est placé correctement dans le socle du réservoir à grains **(2)** et qu'il est à plat (voir **fig. B**).
6. Placez le réservoir à grains **(1)** sur le socle du réservoir à grains. Faites attention en plaçant le réservoir à grains que la pointe du réservoir à grains se trouve dans l'enfoncement prévu à cet effet du socle du réservoir à grains.
7. Appuyez légèrement le réservoir à grains dans le socle du réservoir à grains et tournez le réservoir à grains dans le sens des aiguilles d'une montre afin de le fixer au broyeur.
Si vous n'arrivez pas à fixer le réservoir à grains en le tournant, cela veut dire qu'il n'est éventuellement pas bien placé. Placez dans ce cas le réservoir à grains correctement (voir étape 6) et essayez ensuite une nouvelle fois de le fixer en le tournant (voir aussi chapitre « Résolution des erreurs »).
8. Vissez bien la vis de blocage **(19)** pour le réservoir à grains dans le sens des aiguilles d'une montre à l'aide d'un tournevis plat.



Le broyeur s'éteint automatiquement lorsque le réservoir à grains n'est pas en place.

Régler le support de porte-filtre et le bec de sortie



Vous avez besoin d'un tournevis plat (non contenu dans la livraison) pour régler le support de porte-filtre.

Réglez le support de porte-filtre **(10)** à la taille du porte-filtre de votre machine à espresso (voir **fig. C**) :

1. Assurez-vous que le broyeur est éteint (bouton marche/arrêt **(5)** en position 0).
2. Dévissez les vis **(8)** de réglage du support de porte-filtre (gauche et droite) dans le sens contraire des aiguilles d'une montre à l'aide d'un tournevis plat.
Le support de porte-filtre s'enfonce jusqu'à la butée.
3. Insérez le porte-filtre dans le réceptacle à porte-filtre **(12)**.
4. Poussez le support de porte-filtre aussi haut que possible jusqu'à ce que le porte-filtre passe parfaitement entre le support et le réceptacle à porte-filtre.



Contactez votre revendeur (voir chapitre « Entretien et service ») si le support de porte-filtre fourni ne convient pas.

5. Maintenez le support de porte-filtre en position et fixez-le en vissant à fond les vis de réglage du réceptacle à porte-filtre (gauche et droite) dans le sens des aiguilles d'une montre à l'aide d'un tournevis plat.
6. Poussez le guide du bec de sortie **(21)** vers le haut ou vers le bas dans le dispositif d'arrêt afin d'orienter le bec de sortie **(13)** dans la position optimale pour votre porte-filtre (voir **fig. E**).
Orientez le bec de sortie de manière à ce que la mouture tombe au centre du porte-filtre utilisé.



Réglez le bec de sortie après chaque nouveau réglage du degré de mouture et après chaque changement de variété de grains d'espresso.

Utilisation

REMARQUE !

Risque de surchauffe !

Dépasser le cycle de fonctionnement autorisé maximal peut faire surchauffer le broyeur.

- Ne dépassez pas le cycle de fonctionnement maximal (voir chapitre « Données techniques »).
 - Respectez la pause recommandée lorsque le nombre maximum autorisé de cycles de fonctionnement est atteint (voir chapitre « Données techniques »).
-



- Le broyeur dispose d'un disjoncteur thermique anti-surintensité qui interrompt le circuit électrique du broyeur en cas de surintensité électrique.

Afin de remettre le broyeur en service, mettez le bouton marche/arrêt **(5)** sur la position 0 (arrêt).

Enfoncez ensuite le déclencheur **(6)**.

Vous pouvez à présent allumer à nouveau le broyeur en mettant le bouton marche/arrêt en position I et mettre en service le broyeur (voir chapitre « Résolution des erreurs »).

- Le broyeur dispose également d'une protection moteur qui éteint le broyeur lorsque la température du moteur est trop élevée.

Vous pouvez reprendre l'utilisation du broyeur dès que le moteur a refroidi (voir chapitre « Résolution des erreurs »).

REMARQUE !

Risque de détérioration !

L'utilisateur n'a aucun contrôle sur le disjoncteur thermique anti-surintensité. Si le disjoncteur se déclenche à plusieurs reprises, il faut impérativement demander conseil à un prestataire habilité car les enroulements du moteur peuvent être abîmés.

Remplir de grains d'expresso

1. Retirez le couvercle du réservoir à grains **(1)**.
2. Remplissez le réservoir à grains en versant des grains d'expresso torréfiés entiers par le haut.



- Laissez au moins 1 cm environ jusqu'au bord supérieur du réservoir à grains.
- La hauteur minimum de remplissage ne doit pas être inférieure à 2 cm afin de ne pas avoir de variations de dosage.

3. Replacez le couvercle sur le réservoir à grains.
4. Tirez la vanne de l'entonnoir **(20)** vers l'extérieur afin d'ouvrir le cas échéant le réservoir à grains (voir **fig. B**).



La pince **(17)** placée sur le couvercle du réservoir à grains permet de maintenir une étiquette ou autre indiquant la variété de grains d'expresso utilisée dans le broyeur.


Allumer le broyeur

1. Assurez-vous de brancher la fiche d'alimentation dans une prise de type F installée correctement.
2. Allumez le broyeur en mettant le bouton marche/arrêt **(5)** sur la position I. Le broyeur est opérationnel dès que la dernière recette sélectionnée ou le symbole pour la mouture manuelle apparaît à l'écran **(14)**.


Régler le degré de mouture



- Le verrouillage du réglage du degré de mouture empêche que le curseur du degré de mouture **(15)** ne soit déplacé par inadvertance.
- Lorsque le bouton de verrouillage du degré de mouture **(4)** n'est pas utilisé, vous pouvez déplacer le curseur du degré de mouture en continu le long de l'échelle du degré de mouture **(16)**. Le réglage le plus fin est « 0 » et le plus grossier est « 8 ».

1. Déverrouillez le cas échéant le réglage du degré de mouture en tournant le bouton de verrouillage du degré de mouture **(4)** dans le sens contraire des aiguilles d'une montre jusqu'à la position  (ouvert) (voir **fig. F**).
2. Placez le curseur du degré de mouture **(15)** à la position souhaitée de manière à ce que l'encoche sur le curseur montre le degré de mouture souhaité sur l'échelle du degré de mouture **(16)** (voir **fig. G**).



- Réduisez le degré de mouture uniquement lorsque le broyeur est en cours d'utilisation.
 - Pour éviter/éliminer des irrégularités au cours du réglage du degré de mouture, nous recommandons de commencer par régler un degré de mouture plus grossier (un palier/une unité environ au-dessus du degré de mouture souhaité) et de déplacer ensuite le curseur du degré de mouture à partir de cette position jusqu'au degré de mouture plus fin souhaité.
3. Verrouillez le cas échéant le réglage du degré de mouture en tournant le bouton de verrouillage du degré de mouture dans le sens des aiguilles d'une montre jusqu'à la position  (fermé) (voir **fig. F**).

Sélectionner une recette / la durée de mouture

- Tournez le bouton de réglage **(3)** pour sélectionner la recette/la durée de mouture souhaitée (voir **fig. H**).

Le symbole de la recette sélectionnée, la durée de mouture correspondante et le numéro de la recette apparaissent sur fond blanc à l'écran **(14)**.

Régler ou modifier une recette/la durée de mouture

Procédez comme suit si vous souhaitez régler la durée de mouture d'une nouvelle recette ou modifier celle d'une recette existante :

1. Choisissez la recette souhaitée en tournant le bouton de réglage **(3)** (voir chapitre « Sélectionner une recette / la durée de mouture »).
2. Maintenez le bouton de réglage appuyé (voir **fig. H**).
La durée de mouture réglée clignote.
3. Tournez le bouton de réglage pour régler la durée de mouture souhaitée.
4. Confirmez la durée de mouture réglée en appuyant 1x rapidement sur le bouton de réglage.



Le réglage/la modification en cours de la durée de mouture est annulé si vous ne procédez à aucun réglage pendant plus de 5 secondes (tourner/appuyer sur le bouton de réglage).

Moudre des grains d'expresso – Mouture d'après une recette

1. Choisissez la recette souhaitée en tournant le bouton de réglage **(3)** (voir chapitre « Sélectionner une recette / la durée de mouture »).
2. Insérez le porte-filtre entre le réceptacle à porte-filtre **(12)** et le support de porte-filtre **(10)** jusqu'à ce qu'il bute contre le bouton marche **(11)**.
Le broyeur commence à moudre automatiquement en respectant la durée de mouture paramétrée et s'arrête ensuite. Un compte à rebours affiché pendant la mouture à l'écran **(14)** indique la durée de mouture restante.
3. Retirez le porte-filtre du réceptacle à porte-filtre lorsque la mouture est terminée.

Moudre des grains d'expresso – Mouture manuelle

1. Insérez le porte-filtre entre le réceptacle à porte-filtre **(12)** et le support de porte-filtre **(10)** jusqu'à ce qu'il bute contre le bouton marche **(11)**.
Le broyeur commence à moudre automatiquement lorsque le bouton marche est enclenché. La durée de la mouture en cours est affichée à l'écran au cours de la mouture.
2. Retirez le porte-filtre du réceptacle à porte-filtre lorsque vous souhaitez arrêter la mouture.

Interrompre la mouture (fonction d'arrêt)

La fonction d'arrêt interrompt automatiquement la mouture lorsque vous enlevez le porte-filtre du réceptacle à porte-filtre **(12)**. La mouture reprend automatiquement dès que vous remplacez le porte-filtre dans le réceptacle à porte-filtre et que vous appuyez sur le bouton marche **(11)**.

1. Retirez le porte-filtre du réceptacle à porte-filtre au cours de la mouture pour interrompre la mouture et arrêter la durée de mouture. Le symbole de la recette sélectionnée clignote.
2. Insérez à nouveau le porte-filtre entre le réceptacle à porte-filtre et le support de porte-filtre **(10)** avant expiration de la durée d'annulation programmée.
La mouture interrompue continue automatiquement jusqu'à la fin de la durée de mouture.



- Si vous ne souhaitez pas reprendre la mouture, appuyez 1× rapidement sur le bouton de réglage **(3)**. L'affichage passe directement au mode sélectionné et la durée de la mouture stoppée précédemment est effacée.
- Vous pouvez régler la durée du temps d'annulation dans le menu.

Changer de variété de grains d'expresso

1. Verrouillez le réservoir à grains **(1)** en poussant vers l'intérieur la vanne de l'entonnoir **(20)**.
2. Moulez les grains d'expresso restant dans le dispositif de broyage jusqu'à ce que le broyeur fonctionne à vide.
3. Dévissez bien la vis de blocage **(19)** pour le réservoir à grains à l'aide d'un tournevis plat.
4. Tournez le réservoir à grains dans le sens contraire des aiguilles d'une montre pour le débloquer et retirez-le du broyeur en le tirant vers le haut.
5. Retirez les grains d'expresso encore présents dans le réservoir à grains.
6. Enlevez éventuellement les grains présents dans le socle du réservoir à grains **(2)** (voir **fig. B**).
7. Assurez-vous que le caoutchouc **(18)** est placé correctement dans le socle du réservoir à grains et qu'il est à plat.
8. Placez le réservoir à grains sur le socle du réservoir à grains. Faites attention en plaçant le réservoir à grains que la pointe du réservoir à grains se trouve dans l'enfoncement prévu à cet effet du socle du réservoir à grains.
9. Appuyez légèrement le réservoir à grains dans le socle du réservoir à grains et tournez le réservoir à grains dans le sens des aiguilles d'une montre afin de le fixer au broyeur.






Si vous n'arrivez pas à fixer le réservoir à grains en le tournant, cela veut dire qu'il n'est éventuellement pas bien placé. Placez dans ce cas le réservoir à grains correctement (voir étape 8) et essayez ensuite une nouvelle fois de le fixer en le tournant (voir aussi chapitre « Résolution des erreurs »).





10. Vissez bien la vis de blocage pour le réservoir à grains dans le sens des aiguilles d'une montre à l'aide d'un tournevis plat.
11. Versez les nouveaux grains d'expresso dans le réservoir à grains.
12. Tirez sur la vanne de l'entonnoir pour ouvrir le réservoir à grains.
13. Veuillez moulin 2 à 3 doses afin d'éliminer les résidus des grains d'expresso précédents et d'éviter les variations de dosage, mais aussi pour que le broyeur s'adapte à la nouvelle variété.

Utiliser le menu principal



Vous pouvez afficher les données de l'appareil dans le menu principal et modifier certains paramètres.

Symboles à l'écran/de navigation

Symbole	Signification
	Menu « Service-Log » dans le menu principal
	Menu « Recettes » dans le menu principal
	Menu « Réglages » dans le menu principal
	Quitter le menu principal/un sous-menu
	Menu « Remettre à zéro les compteurs » dans le sous-menu Statistiques

Symboles de recette	Désignation
	Porte-filtre sans fond
	Porte-filtre simple (dose simple)
	Porte-filtre double (dose double)
	Mouture manuelle

Ouvrir et utiliser le menu principal

1. Appuyez 2× rapidement sur le bouton de réglage **(3)** pour ouvrir le menu principal sur l'écran **(14)**.
2. Tournez le bouton de réglage pour sélectionner le menu souhaité (voir chapitre « Symboles à l'écran/de navigation »).
Le symbole du menu sélectionné apparaît au centre de l'écran et dans une autre couleur.
3. Confirmez votre sélection en appuyant 1× rapidement sur le bouton de réglage afin d'ouvrir le sous-menu souhaité ou de quitter le menu principal (symbole )
4. Tournez le bouton de réglage pour sélectionner le cas échéant une rubrique ou le symbole  (pour quitter le sous-menu) et confirmez votre sélection en appuyant 1× rapidement sur le bouton de réglage.



Vous retournez automatiquement à l'affichage initial du mode paramétré lorsque vous ne sélectionnez ou ne confirmez rien dans le menu principal ou un sous-menu pendant plus de 10 secondes.

Les changements sélectionnés, mais non confirmés ne sont pas enregistrés.

Nettoyage

ATTENTION !

Risque de blessures corporelles !

Le broyeur peut tomber et vous blesser lorsque vous le déplacez.

- Posez toujours le broyeur sur une surface solide et qui ne risque pas de basculer.
 - Demandez si nécessaire à une autre personne de vous aider si le broyeur est trop lourd.
-

REMARQUE !

Risque de court-circuit !

L'eau infiltrée dans le broyeur peut provoquer un court-circuit.

- N'immergez jamais le broyeur dans de l'eau ou d'autres liquides.
 - Ne nettoyez jamais le broyeur avec un jet d'eau.
 - Assurez-vous aussi que de l'eau ou d'autres liquides ne pénètrent dans le boîtier d'une autre manière.
-

REMARQUE !

Risque de détérioration !

Une manipulation non conforme du broyeur peut l'endommager.

- N'utilisez pas de produits de nettoyage agressifs, ni des ustensiles de nettoyage tranchants ou métalliques comme un couteau, des éponges métalliques ou similaires. Cela pourrait rayer la surface.
 - N'utilisez pas d'air comprimé (par ex. un pistolet de nettoyage à air comprimé) pour nettoyer le broyeur.
 - Ne mettez pas l'égouttoir ainsi que le couvercle du réservoir à grains au lave-vaisselle. Ces pièces ne sont pas prévues pour cela et leur couleur peut perdre son intensité.
 - Ne soulevez pas le broyeur par le réservoir à grains, mais saisissez-le toujours à deux mains par le boîtier.
-

Nettoyer l'emplacement du broyeur

1. Éteignez le broyeur (bouton marche/arrêt **(5)**) en position 0) et retirez la fiche d'alimentation de la prise électrique.
2. Soulevez le broyeur en saisissant le boîtier à deux mains et placez-le sur une surface propre.
3. Nettoyez l'emplacement et le dessous du broyeur avec un chiffon humide et essuyez ensuite les surfaces.
Les surfaces doivent être sèches, sans graisse, ni huile.
4. Posez à nouveau le broyeur sur la surface propre.

Nettoyer le boîtier

1. Éteignez le broyeur (bouton marche/arrêt **(5)**) en position 0) et retirez la fiche d'alimentation de la prise électrique.
2. Nettoyez les pièces suivantes du broyeur à l'aide d'un pinceau :
 - le bec de sortie **(13)**,
 - le réceptacle à porte-filtre **(12)**,
 - le bouton marche **(11)**,
 - le support de porte-filtre **(10)**,
 - les vis **(8)** de réglage du support de porte-filtre (gauche et droite).
3. Enlevez l'égouttoir **(9)** du broyeur en la tirant vers vous.
Essuyez avec un chiffon humide le boîtier et l'égouttoir lorsque c'est nécessaire, mais une fois par semaine au minimum.

Nettoyer le système du bec de sortie



Le fabricant recommande d'utiliser un pinceau en nylon pour nettoyer le système du bec de sortie.

1. Enlevez le bec de sortie **(13)** du dispositif d'arrêt en le tirant vers le bas (voir **fig. 1**).
2. Nettoyez l'orifice de sortie du boîtier à l'aide d'un pinceau (dispositif d'arrêt du bec de sortie).
3. Nettoyez le bec de sortie avec un chiffon humide et essuyez-le ensuite.



Faites attention à ne pas endommager la surface du bec de sortie. De petites rayures peuvent altérer le résultat de mouture, car les grains d'expresso moulus accrochent dans les rayures, ce qui peut provoquer des variations de dosage.

Nettoyer le réservoir à grains



Nettoyez quotidiennement le réservoir à grains pour éliminer les résidus d'huile de café, car ces résidus peuvent altérer le goût. Le fabricant recommande d'utiliser ici un nettoyant pour récipient à grains. Vous trouverez davantage d'informations sur le produit nettoyant sur www.anfim.it.

1. Verrouillez le réservoir à grains **(1)** en poussant vers l'intérieur la vanne de l'entonnoir **(20)**.
2. Moulez les grains d'expresso restant dans le dispositif de broyage jusqu'à ce que le broyeur fonctionne à vide.
3. Dévissez bien la vis de blocage **(19)** pour le réservoir à grains à l'aide d'un tournevis plat.
4. Tournez le réservoir à grains dans le sens contraire des aiguilles d'une montre pour le débloquer et retirez-le du broyeur en le tirant vers le haut.
5. Transvasez éventuellement les grains d'expresso en attendant dans un autre récipient.
6. Nettoyez l'intérieur et l'extérieur du réservoir à grains avec un chiffon humide et essuyez-les ensuite.
7. Enlevez éventuellement les grains présents dans le socle du réservoir à grains **(2)**.
8. Assurez-vous que le caoutchouc **(18)** est placé correctement dans le socle du réservoir à grains et qu'il est à plat (voir **fig. B**).
9. Placez le réservoir à grains sur le socle du réservoir à grains. Faites attention en plaçant le réservoir à grains que la pointe du réservoir à grains se trouve dans l'enfoncement prévu à cet effet du socle du réservoir à grains.
10. Appuyez légèrement le réservoir à grains dans le socle du réservoir à grains et tournez le réservoir à grains dans le sens des aiguilles d'une montre afin de le fixer au broyeur.
Si vous n'arrivez pas à fixer le réservoir à grains en le tournant, cela veut dire qu'il n'est éventuellement pas bien placé. Placez dans ce cas le réservoir à grains correctement (voir étape 9) et essayez ensuite une nouvelle fois de le fixer en le tournant (voir aussi chapitre « Résolution des erreurs »).
11. Vissez bien la vis de blocage pour le réservoir à grains dans le sens des aiguilles d'une montre à l'aide d'un tournevis plat.
12. Versez les grains d'expresso à nouveau dans le réservoir à grains.
13. Tirez sur la vanne de l'entonnoir pour ouvrir le réservoir à grains.

Nettoyer le dispositif de broyage



- Le fabricant recommande d'utiliser le nettoyant pour broyeur GRINDZ™. Vous trouverez davantage d'informations sur GRINDZ™ sur www.anfim.it.
- Nettoyez le dispositif de broyage tous les 2 à 5 jours.

1. Verrouillez le réservoir à grains **(1)** en poussant vers l'intérieur la vanne de l'entonnoir **(20)**.
2. Réglez le degré de mouture sur « 8 » (voir chapitre « Régler le degré de mouture »).
3. Moulez les grains d'expresso restant dans le dispositif de broyage jusqu'à ce que le broyeur fonctionne à vide.
4. Dévissez bien la vis de blocage **(19)** pour le réservoir à grains à l'aide d'un tournevis plat.
5. Tournez le réservoir à grains dans le sens contraire des aiguilles d'une montre pour le débloquer et retirez-le du broyeur en le tirant vers le haut.
6. Versez par le haut le nettoyant pour broyeur directement dans le dispositif de broyage. Respectez la quantité indiquée par le fabricant du nettoyant pour broyeur utilisé.
7. Enlevez éventuellement le nettoyant pour broyeur restant dans le socle du réservoir à grains **(2)**.
8. Assurez-vous que le caoutchouc **(18)** est placé correctement dans le socle du réservoir à grains et qu'il est à plat (voir **fig. B**).
9. Placez à nouveau le réservoir à grains sur le socle du réservoir à grains. Faites attention en plaçant le réservoir à grains que la pointe du réservoir à grains se trouve dans l'enfoncement prévu à cet effet du socle du réservoir à grains.
10. Appuyez légèrement le réservoir à grains dans le socle du réservoir à grains et tournez le réservoir à grains dans le sens des aiguilles d'une montre afin de le fixer au broyeur.
Si vous n'arrivez pas à fixer le réservoir à grains en le tournant, cela veut dire qu'il n'est éventuellement pas bien placé. Placez dans ce cas le réservoir à grains correctement (voir étape 9) et essayez ensuite une nouvelle fois de le fixer en le tournant (voir aussi chapitre « Résolution des erreurs »).
11. Vissez bien la vis de blocage pour le réservoir à grains dans le sens des aiguilles d'une montre à l'aide d'un tournevis plat.
12. Placez un bac sous le bec de sortie **(13)** pour collecter le nettoyant pour broyeur.

13. Appuyez sur le bouton marche **(11)** pour démarrer la mouture et maintenez-le appuyé jusqu'à ce que le nettoyant pour broyeur soit complètement moulu.
14. Veuillez moulin des grains d'espresso dans la même quantité que de nettoyant pour broyeur afin de retirer les particules de nettoyant restantes. Pendant la mouture, réglez le degré de mouture sur la finesse désirée.
15. Éliminez le nettoyant pour broyeur et les grains d'espresso moulus dans les déchets ménagers/professionnels.

Résolution des erreurs

Erreurs	Cause	Aide
Le broyeur ne moud pas, l'écran n'est pas allumé.	• La fiche d'alimentation n'est pas branchée dans une prise.	→ Branchez la fiche d'alimentation dans une prise installée correctement.
	• Le réservoir à grains n'est pas en place.	→ Installez le réservoir à grains (voir chapitre « Placer le broyeur et installer le réservoir à grains »).
	• Le disjoncteur anti-surréintensité s'est déclenché.	→ Vérifiez que le bouton de l'interrupteur de sécurité soit bien relevé. Si nécessaire, enfoncez-le à nouveau. Contactez votre revendeur (voir chapitre « Entretien et service ») lorsque le bouton saute de manière répétée.
	• Le fusible électrique s'est déclenché.	→ Vérifiez le fusible électrique. Remettez-le comme il était au départ ou remplacez-le. Vérifiez si d'autres appareils sont raccordés à ce fusible et débranchez-les éventuellement. Contactez votre revendeur (voir chapitre « Entretien et service ») lorsque le fusible saute à nouveau.

Erreurs	Cause	Aide
Le broyeur fait du bruit, mais ne moude pas.	• Le dispositif de broyage est bouché.	→ Déverrouillez le réglage du degré de mouture et réglez le degré de mouture sur « 8 ». Lancez la mouture. Le broyeur moude et se débouche. Au cours du fonctionnement, réglez ensuite le réglage du degré de mouture sur le degré de mouture souhaité.
	• Le café moulu a saturé le broyeur à cause d'une quantité trop importante dans le porte-filtre.	→ Nettoyez le système du bec de sortie (voir chapitre « Nettoyer le système du bec de sortie »). Déverrouillez le réglage du degré de mouture et réglez le degré de mouture sur « 8 ». Lancez la mouture. Le broyeur moude et se débouche. Au cours du fonctionnement, réglez ensuite le réglage du degré de mouture sur le degré de mouture souhaité.
	• Le degré de mouture est trop fin.	→ Déverrouillez le réglage du degré de mouture et réglez le degré de mouture sur « 8 ». Lancez la mouture. Le broyeur moude et se débouche. Au cours du fonctionnement, réglez ensuite le réglage du degré de mouture sur le degré de mouture souhaité.
	• Un corps étranger se trouve dans le dispositif de broyage.	→ Nettoyez le dispositif de broyage en suivant les explications du chapitre « Nettoyage » et retirez le corps étranger. Contactez votre revendeur (voir chapitre « Entretien et service »), si vous n'arrivez pas à retirer le corps étranger.

Erreurs	Cause	Aide
La mouture n'est pas suffisamment fine.	<ul style="list-style-type: none"> Les disques de mouture sont usés ou ont besoin d'être réajustés. 	→ Contactez votre revendeur (voir chapitre « Entretien et service »).
Le broyeur ne moud pas en continu, le broyeur interrompt de temps à autre la mouture.	<ul style="list-style-type: none"> Le bouton marche ne fonctionne pas. 	→ Contactez votre revendeur (voir chapitre « Entretien et service »).
Le broyeur perd en précision de dosage.	<ul style="list-style-type: none"> Le bec de sortie est bouché. Un dépôt important de café moulu se trouve à l'intérieur du broyeur. Le bec de sortie du broyeur est endommagé. La soupape à clapet est détériorée. 	<p>→ Enlevez le bec de sortie ou nettoyez le bec de sortie de l'extérieur avec un pinceau lorsque le broyeur est éteint. Déverrouillez le réglage du degré de mouture et réglez le degré de mouture sur « 8 ». Lancez la mouture. Le broyeur moud et se débouche. Au cours du fonctionnement, réglez ensuite le réglage du degré de mouture sur le degré de mouture souhaité.</p> <p>→ Contactez votre revendeur (voir chapitre « Entretien et service »).</p> <p>→ Contactez votre revendeur (voir chapitre « Entretien et service »).</p>
Le réservoir à grains ne se met pas en place.	<ul style="list-style-type: none"> Des grains se trouvent dans le socle du réservoir à grains. Le caoutchouc n'est pas à plat dans le socle du réservoir à grains. 	<p>→ Retirez les grains du socle du réservoir à grains.</p> <p>→ Assurez-vous que le caoutchouc est placé correctement dans le socle du réservoir à grains et qu'il est à plat.</p>

Erreurs	Cause	Aide
Le broyeur ne dose pas au centre du porte-filtre utilisé.	<ul style="list-style-type: none"> Le bec de sortie n'est pas orienté correctement vers le porte-filtre. 	→ Orientez correctement le bec de sortie vers le porte-filtre utilisé.

Données techniques

Modèle :	Pratica (AE65 2.4B)
Tension / Fréquence :	100 V ; 50 Hz 100 V ; 60 Hz 110–127 V ; 60 Hz 220–240 V ; 50 Hz 220–240 V ; 60 Hz
Type de protection :	IPX0
Indice de protection :	I ⊕
Fusible :	16 A lent
Vitesse de rotation à vide :	
50 Hz :	1 400 tr/min
60 Hz :	1 650 tr/min
Émission d'ondes sonores (pendant la mouture) :	80 dBA
Puissance de mouture (fin-grossier) :	4–10 g/s*
Cycle de fonctionnement maximal autorisé :	
100 V ; 50 Hz :	2 doubles espressos/min. (5 sec. en marche/25 sec. arrêté)
100 V ; 60 Hz :	2 doubles espressos/min. (5 sec. en marche/25 sec. arrêté)
110–127 V ; 60 Hz :	2 doubles espressos/min. (4 sec. en marche/26 sec. arrêté)
220–240 V ; 50 Hz :	3 doubles espressos/min. (5 sec. en marche/15 sec. arrêté)

220–240 V ; 60 Hz :	3 doubles expressos/min. (5 sec. en marche/15 sec. arrêté)
Pause recommandée :	15–26 sec. (selon le type de tension)
Durée de mouture max. :	10 min. en fonctionnement continu
Mouture quotidienne max. :	30 kg
Dimensions (L × l × H) :	195 × 283 × 583 mm
Poids (net) :	11,2 kg
Remplissage max. de l'entonnoir :	1,2 kg

*dépend de la variété de grains d'expresso choisie, du degré de mouture sélectionné et de la fréquence du réseau.

Élimination

Éliminer l'emballage



Éliminer l'emballage en respectant le tri sélectif. Apporter les cartonnages et le carton au conteneur à papier et les films au conteneur d'emballages.

Éliminer le broyeur



Il est interdit de jeter les appareils usagés dans les ordures ménagères/professionnelles !

Si vous n'utilisez plus le broyeur, la **réglementation vous oblige, en tant que consommateur, à apporter vos appareils usagers par ex. à un lieu de collecte de votre commune/de votre quartier, et ce, séparément de vos poubelles domestiques/professionnelles.** Cela garantit que les appareils usagers sont recyclés correctement, ce qui évite de mettre en danger l'environnement. C'est la raison pour laquelle les appareils électriques sont munis du symbole ci-contre.

Entretien et service

Contactez un point autorisé de service client pour les produits Anfim en cas de problème concernant le service ou l'entretien. Le service client répond à vos questions concernant les réparations et l'entretien de votre produit ainsi que sur les pièces détachées.

Vous trouvez les vues éclatées et les informations sur les pièces détachées aussi sur :

www.anfim.it



Notre équipe de conseillers d'utilisation se tient à votre disposition pour toute question concernant nos produits et leurs accessoires.

Veuillez indiquer le numéro d'article et de série figurant sur la plaque signalétique du broyeur lorsque vous nous faites parvenir des questions et des commandes de pièces détachées.

La version du broyeur s'affiche après l'avoir allumé.

Indiquez-la en cas de problème à votre revendeur.

EC DECLARATION OF CONFORMITY

The manufacturer:

HEMRO International AG
Länggenstrasse 34, CH-8184 Bachenbülach, Switzerland

Hereby declares that the below mentioned product:

Product:	Device for food processing
Machine model:	Espresso coffee grinder
Types of machine:	E65S: ME 65 2.4B, ME 65 2.4C, DE 65 2.4B, DE 65 2.4C Pratica: AE 65 2.4B, AE 65 2.4C Solida: AE 65 V, AE 65 V Stp, AE 65 V SC, AE V Stp SC, AE 65 VT, AE 65 VT Stp, AE 65 VT SC, AE 65 VT Stp SC

Following directives, regulations and standards have been applied:

2006/42/EG	The provisions of the Machinery Directive
2014/35/EU	The Low Voltage Directive
2014/30/EU	The EU Electromagnetic Compatibility Directive (EMC)
2011/65/EU	The RoHS Directive on the restriction of use of certain hazardous substances in electrical and electronic equipment
(EG) No. 1907/2006	The EU chemicals regulation (REACH – Regulation)
2012/19/EU	WEEE Regulation - Waste of Electrical and Electronic Equipment
EN 60335-1:16	Safety of electrical appliances for household, general requirements
EN 60335-2-64:08	Safety of electrical appliances for household, particular requirements for commercial use
EN 62233:08	Measurement methods for electromagnetic fields
EN 55014-1:06+A1:08+A2:11	Electromagnetic compatibility, Emission (EMC)
EN 55014-2:15	Electromagnetic compatibility, Immunity (EMC)
EN 61000-3-2:14	Electromagnetic compatibility, Emission (EMC)
EN 61000-3-3:13	Electromagnetic compatibility, Emission (EMC)

Supplements in Europe:

Regulation 1935/2004	Requirements for materials and the objects with food comes into contact
Regulation 2011/10/EU	Requirements on plastic materials and articles intended to come into contact with food
Regulation 2023/2006	Regulation on good manufacturing practice for materials and articles intended to come into contact with food

Documentation agent:

Address of the proxy documentation:

Done in Bachenbülach on:

Function of subscribers:

Signatory names:

Metin Makinaci

See the address of the manufacturer

13/7/2018

Management board

Philipp Baumberger, Gilbert Zünd


Signatures


Philipp Baumberger (MD)


Gilbert Zünd (MD)

Remarques



 HEMRO INTERNATIONAL AG
Länggenstrasse 34
CH 8184 Bachenbülach,
Switzerland

 +41 44 864 18 00

 info@hemrogroup.com