

**BLODGETT**® **BLODGETT**® **BLODGETT**® **BLODGETT**®

**BLODGETT**® **BLODGETT**® **BLODGETT**®

**BLODGETT**® **BLODGETT**® **BLODGETT**® **BLODGETT**®

**BLODGETT**®

**DFG-50**  
**FOURS À CONVECTION**  
**MANUEL D'INSTALLATION - FONCTIONNEMENT - ENTRETIEN**



**BLODGETT OVEN COMPANY**

[www.blodgett.com](http://www.blodgett.com)

42 Allen Martin Drive, Essex Junction, Vermont 05452 USA Téléphone : (802) 658-6600 Télécopieur : (802) 864-0183

PN 56283 Rev F (8/20)

© 2020 - G.S. Blodgett Corporation

Adresse de votre agence de service:

\_\_\_\_\_

Modèle

\_\_\_\_\_

Numéro de série

\_\_\_\_\_

Installateur de votre four

\_\_\_\_\_

Contrôleur de l'installation de votre four

# IMPORTANT

**AVERTISSEMENT:** Une installation, un ajustement, une altération, un service ou un entretien non conforme aux normes peut causer des dommages à la propriété, des blessures ou la mort. Lisez attentivement les directives d'installation, d'opération et d'entretien avant de faire l'installation ou l'entretien de cet équipement.

LES INSTRUCTIONS À RESPECTER AU CAS OÙ L'UTILISATEUR PERÇOIT UNE ODEUR DE GAZ DOIVENT ÊTRE AFFICHÉES DANS UN ENDROIT BIEN VISIBLE. Vous pouvez vous les procurer auprès de votre fournisseur de gaz local.

## AVERTISSEMENT

Ne pas entreposer ni utiliser de l'essence ni d'autres vapeurs ou liquides inflammables dans le voisinage de cet appareil, ni de tout autre appareil.

Les informations données dans le présent manuel sont importantes pour installer, utiliser et entretenir correctement ce four. Le respect de ces instructions et procédures permettra d'obtenir de bons résultats de cuisson et une longue durée de service sans problèmes. Veuillez lire le présent manuel et le conserver pour pouvoir vous y reporter à l'avenir.

**ERREURS:** Les erreurs de description, de typographie ou d'illustration font l'objet de corrections. Les caractéristiques sont sujettes à modifications sans préavis.

# TABLE DES MATIÈRES

## INSTALLATION

Description et Spécifications du Four .....	2
Livraison et Implantation .....	3
Montage du Bâti .....	4
Montage du Four .....	6
Assemblage du Four sur le Socle .....	6
Dispositif de Fixation du Pied de 10 cm (4 po) .....	7
Installation des Roulettes .....	7
Mise à Niveau du Four .....	7
Ventilation .....	8
Branchements de Service - Normes et Codes .....	10
Branchement de Gaz .....	11
Conduit de gaz .....	11
Réglage et Test de Pression .....	12
Retenue du Tuyau de Gaz .....	13
Raccordement Électrique .....	14
Mise en Marche Initiale .....	15

## UTILISATION

Informations de Sécurité .....	16
Commandes Standard à Semi-Conducteurs .....	17
Commandes Numériques à Semi-Conducteurs .....	18
Panneau de commande Simple Touch .....	21
CH-Pro3 (Commande Numérique Programmable pour Semi-Conducteurs) .....	35
Blodgett IQ2™ Commande Vision .....	39
Principe de la Fonction de Cuisson et Maintien .....	50
Consignes Générales à l'Intention des Utilisateurs .....	51
Durées et Températures Suggérées .....	52

## ENTRETIEN

Nettoyage et Entretien Préventif .....	53
Guide de Détection des Pannes .....	54



# Installation

## Description et Spécifications du Four

La cuisson dans un four à convection diffère de la cuisson dans un four de cuisine ordinaire en ce sens que de l'air chaud circule en permanence autour de l'aliment cuit, sous l'effet d'un ventilateur enfermé dans une enceinte spéciale. Le mouvement continu de l'air, en éliminant constamment la couche d'air froid qui se formerait autrement autour de l'aliment, permet la pénétration plus rapide de la chaleur. Il en résulte un aliment de qualité comparable à ceux préparés dans un four ordinaire, mais cuit à température inférieure et en moins de temps.

Le four à convection représente ce qu'il y a de plus perfectionné en termes de rendement énergétique, de fiabilité et de facilité d'emploi. Comme la source thermique se trouve à l'intérieur même de la chambre de cuisson, d'importantes économies d'énergie peuvent être réalisées en même temps que d'excellents résultats de cuisson.

<b>SPECIFICATIONS POUR GAZ - DFG-50</b>				
	<b>Gaz Naturel</b>		<b>Gaz Propane</b>	
	<b>US Units</b>	<b>Unités SI</b>	<b>Unités US</b>	<b>Unités SI</b>
<b>U.S., Canada and General Export</b>				
Valeur de Chauffe	1000 BTU/cu.ft.	37.3 MJ/m <sup>3</sup>	2550 BTU/cu. ft.	95.0 MJ/m <sup>3</sup>
Gravité Spécifique (air=1.0)	0.63	0.63	1.53	1.53
Pression arrivée de gaz au collecteur	3.5" W.C.	.87 kPa	10" W.C.	2.49 kPa
Consommation Four	27,500 BTU/hr	8.1 kW	27,500 BTU/hr	8.1 kW
	34,500 BTU/hr	10.1 kW	34,500 BTU/hr	10.1 kW
Brûleur principal taille orifice	38 MTD*	2.6 mm	1/16" dia.	1.6 mm
	32 MTD*	2.9 mm	50 MTD*	1.75 mm
Brûleur veilleuse taille orifice	.021" dia.	.55 mm	.011" dia.	.28 mm
<b>L'Australie</b>				
Consommation Four	—	32 MJ	—	32 MJ
Brûleur principal taille orifice	38 MTD*	2.6 mm	1/16" dia.	1.6 mm
Pression arrivée de gaz au collecteur	—	.87 kPa	—	2.49 kPa
<i>REMARQUE: * - Mèche hélicoïdale multiple</i>				



## Livraison et Implantation

### LIVRAISON ET INSPECTION

Tous les fours sont expédiés en conteneurs. A la réception de votre four Blodgett vous devez:

- Vérifier que les emballages ne sont pas abîmés. Toute défection dans l'emballage doit être notée sur l'accusé de réception de la marchandise; celui-ci doit être signé par le chauffeur.
- Sortir le four de son emballage et vérifier son bon état. Les transporteurs n'acceptent les réclamations et plaintes que si elles sont faites dans les quinze jours qui suivent la livraison et si l'emballage a été conservé afin d'être inspecté.

La Blodgett Oven Co., n'est pas responsable des dégâts subis pendant le transport. Le transporteur est seul responsable de la livraison du matériel en bon état lorsque l'expédition a été acceptée. Néanmoins, nous sommes à votre disposition pour vous aider à composer votre dossier de réclamation.

### Implantation du four

L'implantation correcte et bien étudiée du four sera à l'avantage à long terme de l'opérateur et permettra d'obtenir un rendement satisfaisant.

Les espaces de dégagement ci-dessous doivent être prévus entre le four et toute construction combustible ou non.

- Côté droit du four - 15 cm (6")
- Côté gauche du four - 15 cm (6")
- Arrière du four - 15 cm (6")
- Fond de four simple ou empilé - 15 cm (6")

Les espaces de dégagement ci-dessous doivent être possible pour permettre l'entretien.

- Côtés du four - 30 cm (12")
- Arrière du four - 30 cm (12")

**REMARQUE:** *L'entretien régulier peut en général être effectué dans les limites du déplacement que permet la chaîne de retenue. Si le four doit être plus écarté du mur, l'alimentation en gaz doit être coupée et la canalisation débranchée du four avant d'enlever la chaîne. Celle-ci doit être utilisée pour empêcher d'exercer toute contrainte sur le coupleur de gaz.*

Il est essentiel qu'une circulation d'air adéquate au four soit maintenue pour apporter un débit d'air de combustion et de ventilation suffisant.

- L'emplacement ne doit pas avoir de courants d'air.
- Maintenez la zone du four libre et dégagée de tous matériaux combustibles tels que le papier, le carton, ainsi que les liquides et solvants inflammables.
- NE placez PAS le four sur un socle à bordure. L'une comme l'autre de ces installations gênera la circulation d'air vers le compartiment de combustion et empêchera une bonne ventilation des moteurs de soufflantes. Le déclenchement du dispositif de surchauffe de ces moteurs indique une température ambiante excessive à l'arrière du four. Une telle situation doit être rectifiée si l'on veut empêcher que le four ne soit définitivement endommagé.
- L'emplacement doit permettre un dégagement adéquat pour l'ouverture de ventilation dans la chambre de combustion.

Veillez vérifier le tableau de spécifications avant d'effectuer tout branchement sur ce four afin de vous assurer que les spécifications de ce four sont compatibles avec le gaz d'arrivée au four.

1. Retirez le panneau de commande. La plaque d'identification fixée à l'intérieur du compartiment de commande.
- Ne placez pas de fortes sources de chaleur telles que des cuisinières à foyer ouvert, des plaques à frire ou des grils à charbon près du four. Si un tel cas existe, il est fortement recommandé d'acheter un bouclier thermique, disponible auprès de Blodgett.
  - Notez que si les températures sont trop élevées, un arrêt de sécurité peut se produire.
  - Le non-respect peut invalider la garantie du four.



# Installation

## Montage du Bâti

### OPTIONS DE BÂTI

#### Petit bâti sans tablettes

- Le bâti de 15 cm (5 3/4 po) s'utilise avec les pieds courts pour mettre un four simple sur un comptoir.
- Le bâti de 18 cm (7 po) s'utilise pour les fours doubles superposés placés sur le plancher.

#### Bâti avec tablettes

- Il existe trois bâtis 40 cm (16 po), 48 cm (19 po) et 61 cm (24 po) pour répondre aux besoins de diverses installations.
- Le bâti de 84 cm (33 po) s'utilise avec un four simple lorsqu'un encombrement minimum est nécessaire sur le comptoir.

#### Bâtis ouverts avec grilles

- Les bâtis ouverts de 61 cm (24 po) et de 84 cm (33 po) sont offerts avec un dispositif de support de grilles situé sous le four.

### MONTAGE DU BÂTI

#### Petits bâtis sans tablettes

1. Mettez le cadre du bâti à l'envers sur une surface de travail.
2. Fixez un pied à chaque boulon de coin situé sur le dessous du dessus du bâti.

3. Placez une rondelle-frein et un écrou sur chaque boulon et serrez à fond.
4. Le bâti peut maintenant recevoir le four.

#### Bâtis avec tablettes

1. Mettez le cadre du bâti à l'envers sur une surface de travail.
2. Fixez un pied à chaque boulon de coin situé sur le dessous du dessus du bâti.
3. Posez une rondelle-frein et un écrou sur chaque boulon et serrez. **NE SERREZ PAS** les boulons des pieds à fond.
4. Placez la tablette entre les pieds de manière à ce que la surface lisse du dessus soit orientée vers le haut du bâti.
5. Alignez les trous de la tablette avec les trous de boulons situés vers le bas de chaque pied.
6. Insérez un boulon à coussinet dans le pied, à partir de l'extérieur, et dans la cornière de la tablette.
7. Posez une rondelle-frein et un écrou sur chaque boulon et serrez à fond.
8. Serrez les boulons des pieds.

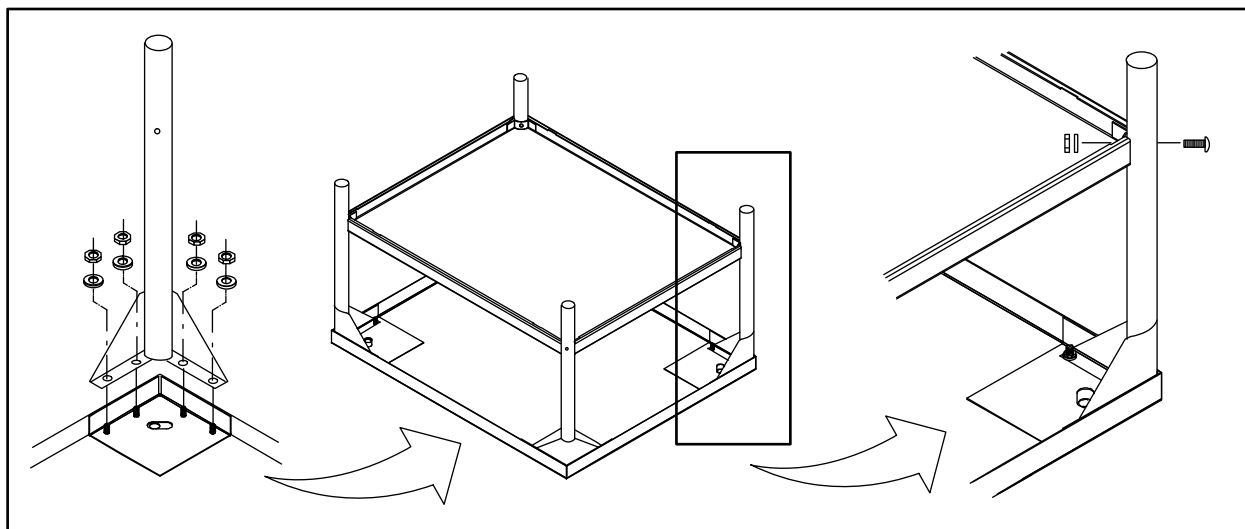


Figure 1

## Montage du Bâti

### Bâtis ouverts avec tablettes et grilles

1. Mettez le cadre du bâti à l'envers sur une surface de travail.
2. Fixez un pied à chaque boulon de coin situé sur le dessous du dessus du bâti.
3. Posez une rondelle-frein et un écrou sur chaque boulon et serrez. **NE SERREZ PAS** les boulons des pieds à fond.
4. Fixez les cornières de soutien de grille aux goujons sur la face inférieure du dessus du bâti à l'aide des écrous fournis à cet effet.

Chaque cornière de soutien dispose de deux (2) pinces à une extrémité et d'une (1) pince à l'autre extrémité. Les deux pinces doivent se trouver à l'arrière du bâti et faire face au centre.

**IMPORTANT - Veillez à ce que les cornières et les pinces se trouvent à l'emplacement approprié pour la configuration de votre four, tel qu'illustré.**

5. Placez la tablette inférieure entre les pieds de manière à ce que la surface lisse du dessus soit orientée vers le haut du bâti.

6. Alignez les trous de la tablette avec les trous de boulons situés vers le bas de chaque pied.
7. Insérez un boulon à coussinet dans le pied, à partir de l'extérieur, et dans la cornière de la tablette.
8. Posez une rondelle-frein et un écrou sur chaque boulon et serrez à fond.
9. Répétez les étapes 5 à 8 pour la tablette supérieure.

*REMARQUE: Veillez à aligner les trous percés dans la tablette supérieure avec les cornières.*

10. Insérez la partie supérieure des butées de grilles dans les deux pinces arrière des cornières, tel qu'illustré. Insérez la partie inférieure des butées de grilles dans les fentes de la tablette supérieure, tel qu'illustré.
11. Insérez les supports de grilles dans les quatre autres pinces des cornières, tel qu'illustré. Insérez la partie inférieure des supports de grilles dans les trous de la tablette supérieure, tel qu'illustré.
12. Serrez tous les boulons lâches.

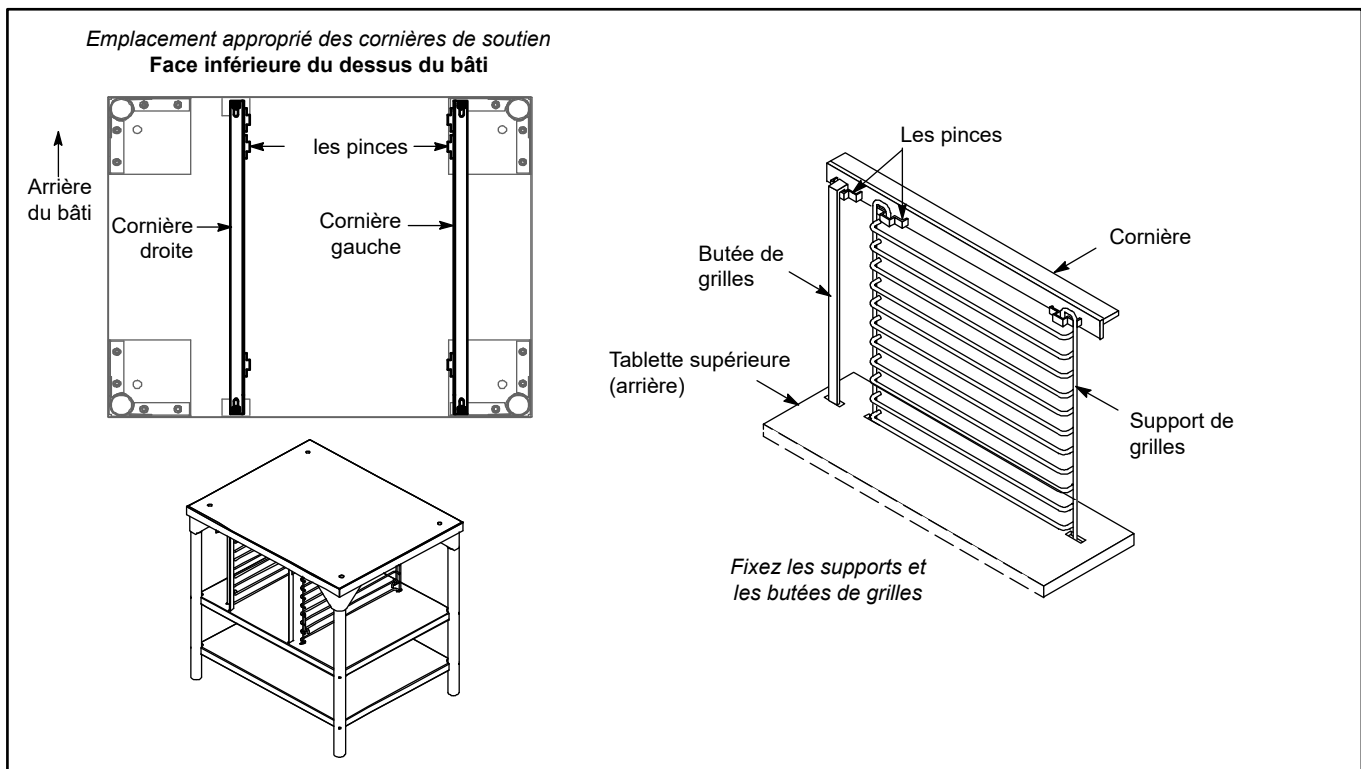


Figure 2



# Installation

## Montage du Four

### ASSEMBLAGE DU FOUR SUR LE SOCLE

#### Section simple

1. Placez le bâti assemblé à l'endroit définitif où sera utilisé le four.
2. Retirez le couvercle du compartiment latéral de commande et ouvrez le panneau de commande avant du four (ou du four inférieur).
3. Au moyen d'un outil, détachez les rondelles amovibles situées près de chaque coin du fond du four.
4. Placez le four sur le bâti. Centrez-le sur le bâti.
5. Alignez les trous de boulon avant et arrière du four avec les trous de boulon du bâti.
6. Insérez, du haut vers le bas, un boulon et une rondelle dans chacun des 2 trous.
7. Posez un écrou et une rondelle sur chacun des 2 boulons et serrez à fond.
8. Remettez le couvercle du compartiment latéral en place et refermez le panneau de commande avant.

**REMARQUE:** *Pour les fours simples seulement. Dans le cas de fours doubles superposés, cette étape une fois les deux fours superposés.*

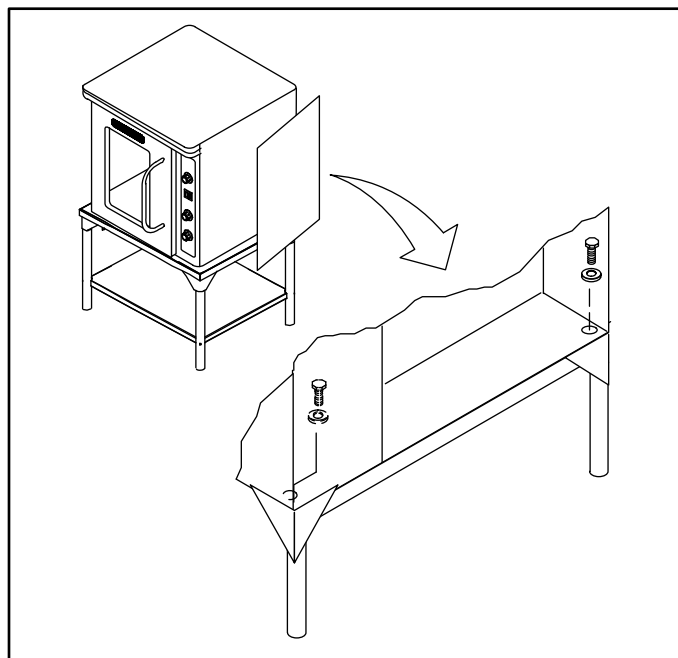


Figure 3

#### Section double

1. Assemblez la section inférieure du bâti, tel que décrit. **NE REFERMEZ PAS** le couvercle du compartiment latéral ni le panneau de commande avant.
2. Au moyen d'un outil, détachez les rondelles amovibles situées sommet du four inférieur.
3. Retirez le couvercle du compartiment latéral des commandes et ouvrez le panneau de commande avant du four supérieur.
4. Au moyen d'un outil, détachez les rondelles amovibles situées près de chaque coin du fond du four supérieur.
5. Mettez le four supérieur sur le four inférieur.
6. Alignez les trous de boulon avant et arrière du four supérieur avec les trous de boulon du four inférieur.
7. Insérez, du haut vers le bas, un boulon et une rondelle dans chacun des 2 trous.
8. Posez un écrou et une rondelle sur chacun des 2 boulons et serrez à fond.
9. Remettez le couvercle du compartiment de commande en place et refermez le panneau de commande avant des deux fours.

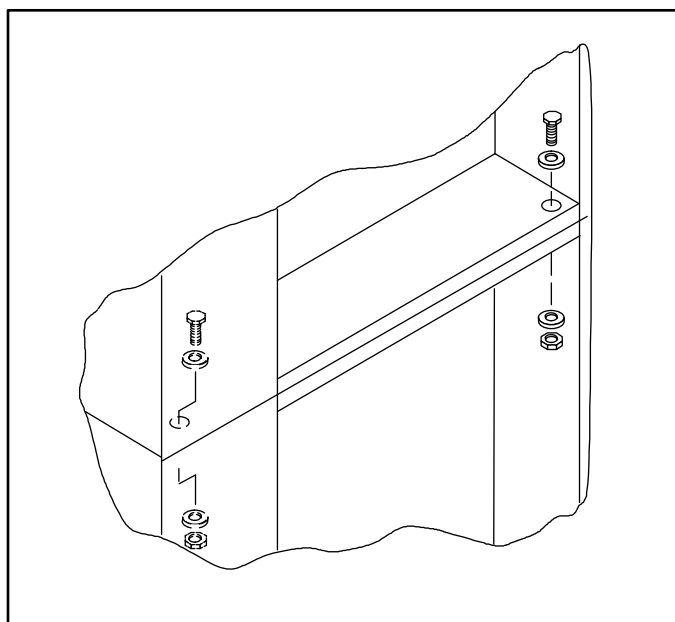


Figure 4

## Montage du Four

### DISPOSITIF DE FIXATION DU PIED DE 10 CM (4 PO)

1. Déposer le four sur le côté.
2. Visser un pied dans chaque écrou situé dans les coins du four.

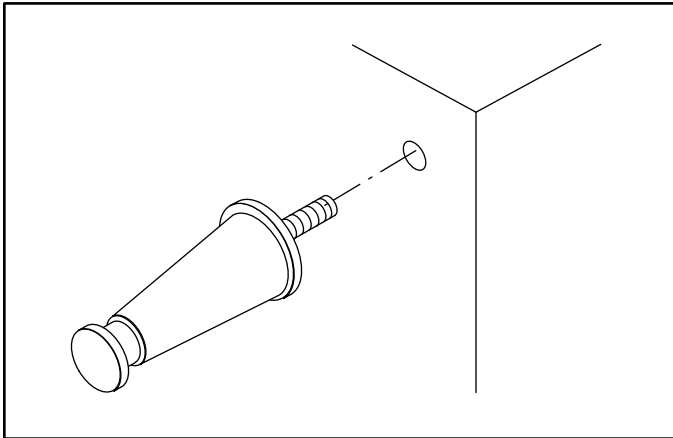


Figure 5

### INSTALLATION DES ROULETTES

*REMARQUE:* Les roulettes ne sont pas fournies pour les pieds de 10 cm (4 po) ni pour les supports de 15 cm (5 ¾ po) ou de 18 cm (7 po)

*REMARQUE:* Installer les roulettes bloquantes sur le devant du four, puis les roulettes non bloquantes à l'arrière du four.

1. Introduire la roulette dans le pied, puis la fixer au pied en serrant le contre-écrou.

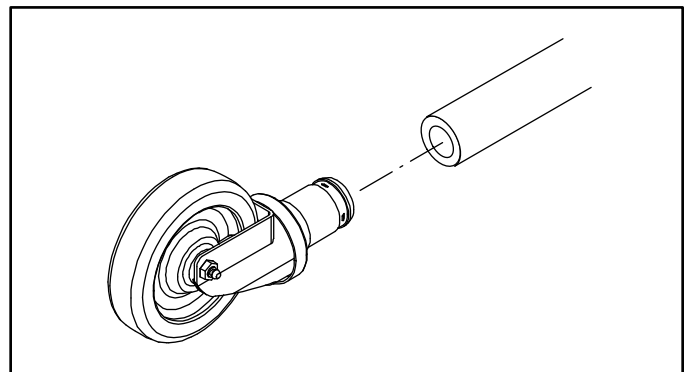


Figure 6

### MISE À NIVEAU DU FOUR

Après assemblage le four doit être mis à niveau et installé à son emplacement d'utilisation.

1. Le four peut être mis à niveau en ajustant les vis de mise à niveau ou les roulettes en bas de chaque pied.



# Installation

## Ventilation

Un système de ventilation planifié et installé est absolument nécessaire car il permet un bon fonctionnement du four tout en débarrassant la surface de travail des buées et résidus de combustion.

Il y a deux méthodes de ventilation acceptables pour le four:

- Soit une hotte d'évacuation, de type voûte mécanique.
- Soit une installation à prise directe.

### Installation aux États-Unis et au Canada

Se reporter aux codes locaux de la ventilation. En l'absence de codes locaux, se reporter au code national de la ventilation intitulé "Normes pour l'installation d'équipements pour l'enlèvement des fumées et vapeurs grasses provenant d'équipements commerciaux pour la cuisine", NFPA-96- Édition la plus récente.

### L'Australie et généralités concernant les installations à l'exportation

Les installations doivent être conformes avec les normes d'installation locales et nationales. Les codes locaux d'installation peuvent varier. Pour toute question concernant l'installation et/ou le fonctionnement correct du four Blodgett, prendre contact avec le distributeur local. S'il n'y a pas de distributeur local, appeler la Blodgett Oven Company au 0011-802-658-6600.



#### AVERTISSEMENT:

**Un mauvais système d'aération peut aboutir à un mauvais fonctionnement du four, des résultats de cuisson peu satisfaisants; il peut également abîmer l'appareil.**

**Les dégâts causés par une mauvaise ventilation ne sont pas couverts par la garantie du fabricant.**

### HOTTE D'ÉVACUATION TYPE VOÛTE

La méthode de ventilation la meilleure est celle qui utilise une hotte de ventilation adéquate à mécanique.

La hotte doit être conçue pour couvrir la totalité de l'appareil à ventiler avec en plus un surplomb de 15 cm (6") de chaque côté de l'appareil non adjacent au mur. La distance du plancher à l'extrémité la plus basse de la hotte ne doit pas dépasser sept 2.1m (7').

Le volume total d'air neuf et d'évacuation à considérer lors de la détermination de la capacité de hotte nécessaire est d'environ 19 CFM pour chaque section de four.

### Installation du déviateur de tirage

Les fours commandés pour hotte d'évacuation sont fournis avec un déviateur de tirage. Installer le déviateur de tirage comme suit :

1. Placer le déviateur au-dessus du connecteur de cheminée avec la partie ouverte tournée vers côté droit du four.
2. L'assujettir des deux côtés avec les vis à tôle fournies.

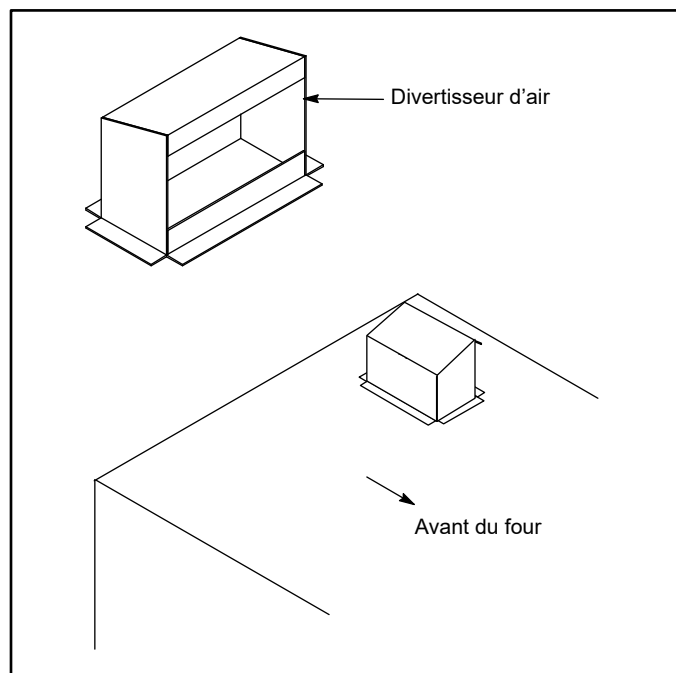


Figure 7

### EN PRISE DIRECTE

Quand l'installation d'une hotte aspirante mécanique est impossible ou peu pratique à réaliser, on peut ventiler le four au moyen d'une installation en prise directe.

#### AVERTISSEMENT!!

**Quand on utilise un système à prise directe il faut absolument suivre le schéma. Une installation de ventilation à prise directe qui est défectueuse donnera des résultats de cuisson peu satisfaisants et causera des dégâts prématurés aux éléments brûleurs.**

La cheminée doit être de classe B ou mieux avec un diamètre de 15 cm (6"). La hauteur de la cheminée doit dépasser de 2 à 2,5 m (6-8') le haut du toit du bâtiment ou autre structure proche. **Ne jamais diriger la ventilation du four dans une hotte.** La cheminée doit être chapeautée avec une coiffe de type homologué UL, pour isoler la cheminée des intempéries extérieures.

Dans ce cas il est important de fournir assez d'air secondaire car l'installation à pris directe ne peut pas renouveler l'air absorbé et ventilé par le four. Le volume total d'air neuf et d'évacuation à considérer lors de la détermination de la capacité de hotte nécessaire est d'environ 19 CFM pour chaque section de four. Pour augmenter la circulation d'air dans la pièce, un expert en ventilation doit être consulté.

### Installation de la hotte de tirage

Les four commandés pour la ventilation directe sont fournis avec une hotte de tirage. Installer la hotte de tirage comme suit :

1. Placer la hotte de tirage au-dessus du connecteur de cheminée.
2. L'assujettir des deux côtés avec les vis à tôle fournies.

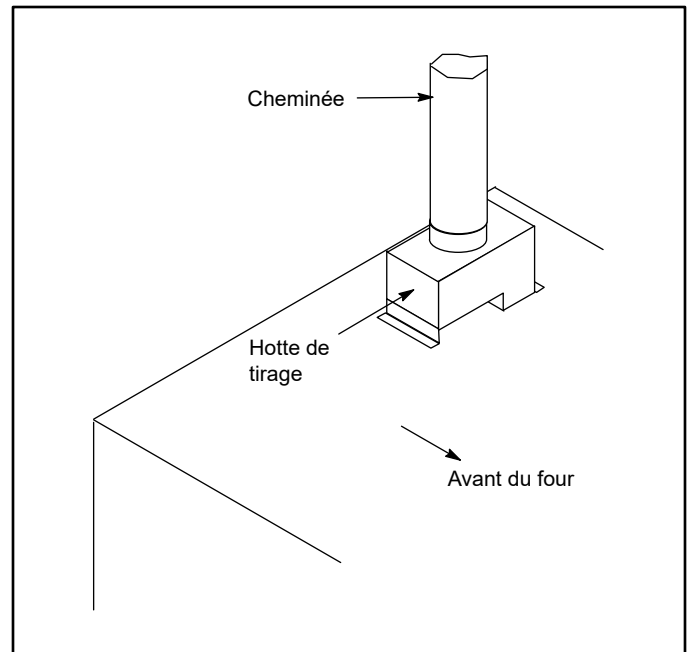


Figure 8



# Installation

## Branchements de Service - Normes et Codes

LES CONSEILS D'INSTALLATION ET D'ENTRETIEN CONTENUS DANS CE MANUEL NE S'ADRESSENT QU'À UN PERSONNEL QUALIFIÉ. UN PERSONNEL NON QUALIFIÉ PEUT SE BLESER ET/OU ABÎMER LE FOUR LORS DE SON INSTALLATION ET/OU SON ENTRETIEN.

Un personnel d'installation qualifié est représenté soit par des personnes physiques, soit par une société, une usine, une corporation qui en personne ou par l'intermédiaire d'un représentant s'engage à et est responsable de:

- l'installation ou le remplacement de conduits de gaz, ou le branchement, l'installation, la réparation ou l'entretien de l'équipement.
- l'installation du câblage électrique reliant le compteur d'électricité, l'armoire électrique ou la prise de courant à l'appareil électrique.

Le personnel d'installation qualifié doit être expérimenté dans ce type de travail, s'être familiarisé avec toutes les précautions requises et respecter tous les règlements promulgués par les autorités provinciales ou locales compétentes.

### Installation aux États-Unis et au Canada

Les branchements de gaz doivent être en accord avec les codes locaux, ou en l'absence de codes locaux, avec le Code National du Gaz de Chauffage, ANSI Z223.1/NFPA 54 ou le Code d'Installation du Gaz Naturel et du Propane CSA B149.1 si applicable.

L'installation doit être en accord avec les codes locaux, ou en l'absence de codes locaux, avec le Code Électrique National (National Electrical Code), ANSI/NFPA 70-Dernière édition et/or Code Électrique Canadien CSA C22.1 si applicable.

L'appareil doit être installé avec l'empêchement de reflux selon les codes fédérale, provincial et locaux.

### Généralités concernant les installations à l'exportation et l'Australie

Les installations doivent être conformes avec les normes d'installation locales et nationales. Les codes locaux d'installation peuvent varier. Pour toute question concernant l'installation et/ou le fonctionnement correct du four Blodgett, prendre contact avec le distributeur local. S'il n'y a pas de distributeur local, appeler la Blodgett Oven Company au 0011-802-658-6600.





## Branchement de Gaz

### CONDUIT DE GAZ

Un système d'alimentation en gaz de bon calibre est essentiel pour obtenir le meilleur rendement du four. Les conduits doivent être calibrés pour fournir suffisamment de gaz pour alimenter tous les appareils sur le conduit sans perte de pression à l'équipement.

#### Exemple:

**REMARQUE:** Les valeurs en BTU de l'exemple suivant sont pour le gaz naturel.

Achat d'un four à convection DFG-50 qui doit être ajouté sur la conduite de cuisson existante.

1. Additionner les valeurs nominales en BTU des appareils utilisés.

Friteuse Pitco	120,000 BTU
Cuisinière 6 brûleurs	60,000 BTU
Four	50,000 BTU
Total	230,000 BTU

2. À ce total, ajouter la valeur nominale en BTU du nouveau four.

Total précédent	230,000 BTU
DFG-50	27,500 BTU
Nouveau total	257,500 BTU

3. Mesurer la distance entre le compteur à gaz et la conduite de cuisson. Ceci est la longueur de tuyau. Disons que la longueur de tuyau est de 12,2 mètres (40') et le calibre du tuyau est de 2,54 cm (1").
4. Se reporter au tableau approprié pour déterminer la capacité totale de la conduite de gaz actuelle.

Pour cette exemple, la capacité totale est de 320,000 BTU, la conduite de gaz actuelle n'a pas besoin d'être augmentée.

**REMARQUE:** Les capacités en BTU données sur les tableaux sont uniquement pour des longueurs droites de tuyaux. Tous les coudes et autres raccords diminuent la capacités de la conduite. Pour toute autre question, prendre contact avec la compagnie locale de distribution du gaz.

### Capacité maximale en gaz naturel d'une tuyauterie en fer en pieds cubes à l'heure

(chute de pression de 13 mm (0,5 po) à la colonne d'eau)

LONGEUR DE CONDUIT PIEDS	DIMENSIONS NOMINALES				
	3/4"	1"	1-1/4"	1-1/2"	2"
10	360	680	1400	2100	3950
20	250	465	950	1460	2750
30	200	375	770	1180	2200
40	170	320	660	990	1900
50	151	285	580	900	1680
60	138	260	530	810	1520
70	125	240	490	750	1400
80	118	220	460	690	1300
90	110	205	430	650	1220
100	103	195	400	620	1150

Du Code national du gaz carburant Partie 10 Tableau 10-2

### Capacité maximale de la conduite en milliers de BTU/h de gaz PP non dilué à 11 po de colonne d'eau

(chute de pression de 13 mm (0,5 po) à la colonne d'eau)

LONGEUR DE CONDUIT PIEDS	DIAMÈTRE EXTÉRIEUR		
	3/4"	1"	1-1/2"
10	608	1146	3525
20	418	788	2423
30	336	632	1946
40	287	541	1665
50	255	480	1476
60	231	435	1337
70	215	404	1241
80	198	372	1144
90	187	351	1079
100	175	330	1014

Du Code national du gaz carburant Partie 10 Tableau 10-15



# Installation

## Branchement de Gaz

### RÉGLAGE ET TEST DE PRESSION

Chaque section du four opère à régime nominal de 27,500 BTU/heure (8.1 kW) (29 MJ) ou 24,500 BTU/heure (10.1 kW) (36 MJ). Tous les fours sont réglés en usine en fonction du type de gaz spécifié sur la plaque signalétique..

PRESSION À L'ENTRÉE				
	Gaz Naturel		Gaz Propane	
	Min	Max	Min	Max
W.C.	7.0	10.5	11.0	13.0
kPa	1.43	2.61	2.74	3.23
PRESSION AU COLLECTEUR				
	Gaz Naturel		Gaz Propane	
	W.C.		10.0	
kPa		.87	2.49	

- Pression à l'entrée - Pression du gaz d'arrivée, avant l'entrée du four.
- Pression au Collecteur - Pression du gaz à l'entrée du ou des brûleurs principaux.
- Min - Pression recommandée pour le fonctionnement du four.
- Max - Pression maximale à laquelle le fabricant garantit le fonctionnement du four.

Pour maintenir la bonne pression de gaz, chaque four est livré avec un régulateur. Le régulateur est essentiel pour le fonctionnement correct du four et il ne doit pas être retiré. Il est pré-réglé pour alimenter le four avec une pression de gaz naturel au collecteur de 0,87 kPa (3,5" WC [à la colonne d'eau]) et une pression de propane au collecteur de 2,50 kPa (10,5 WC).

**NE PAS INSTALLER DE RÉGULATEUR SUPPLÉMENTAIRE OÙ LE FOUR SE CONNECTE SUR L'ALIMENTATION DE GAZ SAUF SI LA PRESSION D'ENTRÉE EST AU-DESSUS DU MAXIMUM.**

Avant le raccordement du four, veillez à bien purger les conduites de gaz de toutes rognures métalliques, limaille, bavures d'enduit et autres débris. Après le raccordement, vérifiez la pression du gaz.

Le four et sa vanne d'arrêt individuelle doivent être déconnectés du système d'alimentation en cas de test des conduites à pression manométrique supérieure à 1/2 psi (13.85 po à la colonne d'eau ou 3.45 kPa).

En cas de test à pression manométrique de 1/2 psi (13.85 po à la colonne d'eau ou 3.45 kPa) ou moindre, le four doit être isolé du système par la fermeture de sa vanne d'arrêt manuelle individuelle.

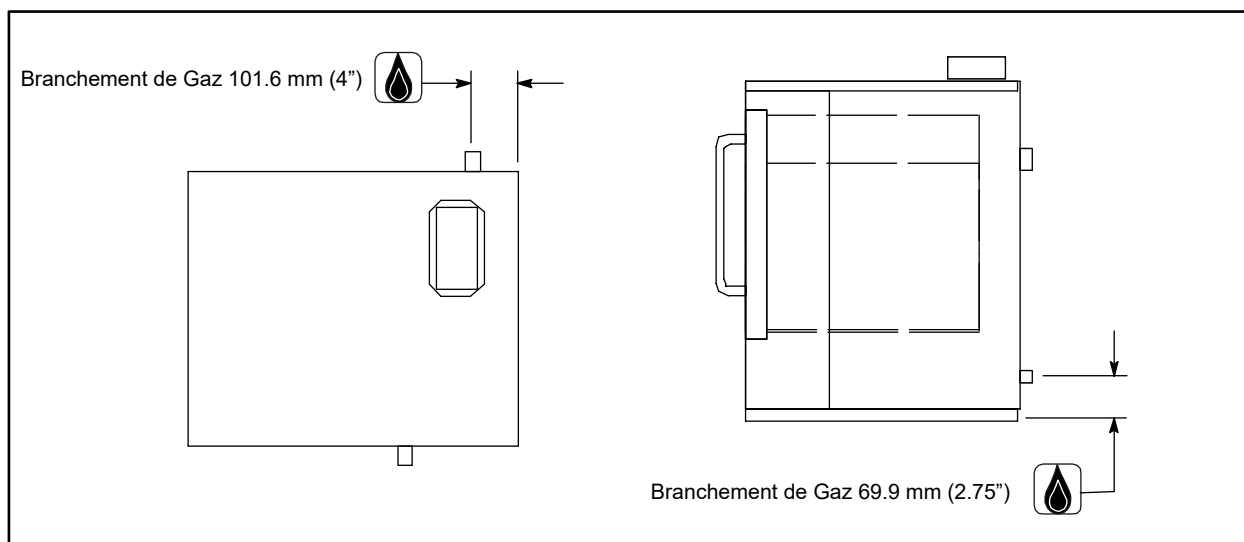


Figure 9

### RETENUE DU TUYAU DE GAZ

Si le four est monté sur roulettes, un connecteur commercial flexible ayant un diamètre intérieur minimum de 1,9 cm (3/4") doit être utilisé avec un dispositif de connexion rapide.

La retenue, fournie avec le four, doit servir à limiter les mouvements de l'unité de façon qu'aucune tension ne soit placée sur le connecteur flexible. Quand la retenue est entièrement étendue, le connecteur doit être facile à installer et à connecter rapidement.

Ce dispositif (qui consiste en un câble de gros calibre) doit supporter une charge d'épreuve de 1,000 lb. (453 kg) et doit être accroché au mur pour empêcher d'endommager celui-ci. NE vous servez PAS de la canalisation de gaz ni d'une canalisation d'électricité pour y accrocher l'extrémité fixée à demeure du dispositif de retenue ! Servez-vous de boulons d'ancrage dans le béton ou les parpaings. Sur les murs en bois, utilisez des tire-fond à bois à résistance élevée que vous enfoncez dans les montants du mur.

1. Attachez le câble de retenue fourni avec le flexible dans l'orifice de .95 cm (3/8") prévu à l'angle supérieur de l'unité, juste au-dessous de l'arrivée de gaz.



### AVERTISSEMENT!!

**Si la retenue est déconnectée, quelqu'en soit la raison, elle doit être reconnectée quand le four est remis à sa position d'origine.**

### Installations aux États-Unis et au Canada

Le coupleur doit être conforme à la Norme Applicable aux Coupleurs pour Appareils à Gaz Mobiles, ANSI Z21.69 ou Coupleurs pour Appareils à Gaz Mobiles CAN/CGA-6.16. Il convient d'utiliser également un dispositif de débranchement rapide conforme à la Norme Applicable aux Dispositifs de Débranchement Rapide pour Combustibles Gazeux, ANSI Z21.41 ou Dispositifs de Débranchement Rapide pour Combustibles Gazeux CAN 1-6.9. Une entrave fixée à une surface immobile doit être prévue pour limiter le mouvement du four et éviter les tensions au niveau du connecteur.

### L'Australie et généralités concernant les installations à l'exportation

Les installations doivent être conformes avec les normes d'installation locales et nationales. Les codes locaux d'installation peuvent varier. Pour toute question concernant l'installation et/ou le fonctionnement correct du four Blodgett, prendre contact avec le distributeur local. S'il n'y a pas de distributeur local, appeler la Blodgett Oven Company au 0011-802-658-6600.



# Installation

## Raccordement Électrique

Les diagrammes de câblage se trouvent dans le coffret de moteur et à l'arrière du four.

Ce four est équipé pour connexion sur un circuit de prise de terre de 115 volts. Le moteur électrique, les voyants lumineux et les commutateurs apparentés sont connectés par le fil de branchement de 1,8 m (6') qui se trouve à l'arrière du four.

**La société Blodgett ne saurait être tenue pour responsable des pertes ou dommages subi par suite de l'installation incorrecte de fours.**



### AVERTISSEMENT!!

**Pour votre protection contre les risques d'électrocution, cet appareil est doté d'une fiche a trois broches avec fil de terre et doit être branché directement dans une prise a trois trous adéquatement mise a la terre. Ne coupez ou ne retirez en aucun cas la broche de terre de la fiche.**

### SPÉCIFICATIONS ÉLECTRIQUES

Fréquence	Tension	Phase	Amperes	Connexion électrique (calibre minimum)
<b>Installation É-U et Canada</b>				
60	115	1	5	Ensemble du cordon électrique fourni
<b>Installation à l'export</b>				
50	220-240	1	3	Calibre suivant code local



## Mise en Marche Initiale

Les points de la liste qui suit doivent être contrôlés par un **technicien qualifié** avant la première mise en marche de l'appareil.

1. Ouvrez la vanne d'arrêt manuelle combinée à l'arrière du four.
2. Enlevez les couvercles du tableau de commande et de combustion.
3. Vérifier que la fermeture manuelle de la vanne combinée est en position de marche.
4. Mettez le sélecteur en position Cook (cuisson) et la température à 260°C (500°F).

Les voyants du brûleur principal du four et le voyant du four prêt s'allument. Quand le brûleur principal est en marche, vérifiez ce qui suit.

- Vérifiez l'absence de fuites de gaz par l'application d'une solution d'eau savonneuse sur tous les raccords des conduites de gaz.
- Vérifiez si la pression à l'entrée est conforme au niveau recommandé. Cette pression se vérifie au niveau de la prise de pression prévue du côté a vanne de combinaison.
- Vérifiez si la pression au collecteur est conforme au niveau recommandé. Cette pression se vérifie au niveau de la prise de pression prévue du côté sortie des brûleurs principaux.
- Si le relevé de pression sont conformes du valeur recommandé, laissez chauffer le four pendant deux heures. S'il est inacceptable, procédez aux réglage requis.



### AVERTISSEMENT

**Les ruptures dans le procédé brûlent les excès d'huile présents dans le métal pendant la fabrication. De la fumée peut en résulter. Une ventilation correcte est requise..**

### RÉGLAGES À FAIRE LORS DE L'INSTALLATION INITIALE

Chaque four ainsi que ses composants ont été soigneusement testés et inspectés avant d'être expédiés. Cependant, il est bien souvent nécessaire de faire des vérifications et des réglages sur place au moment de l'installation initiale. Ceci est un procédé normal. De tels réglages sont sous la responsabilité du vendeur ou de l'installateur et ne sont pas imputables à des défauts de fabrication ou de matériau. Par conséquent, ces réglages ne sont pas couverts par la garantie de l'équipement d'origine. Ces réglages comprennent, sans s'y limiter:

- le calibrage du thermostat
- le réglage des portes
- réglage du brûleur
- la mise de niveau
- la vérification de la pression du gaz
- le serrage des boulons.

On ne peut considérer une installation achevée tant qu'un personnel qualifié n'a pas procédé à sa vérification complète et fait les réglages nécessaires s'il en est besoin.



# Utilisation

---

## Informations de Sécurité

Les informations contenues dans cette section sont destinées au personnel qualifié appelé à utiliser le four. On entend par personnel qualifié le personnel qui aura lu attentivement les informations contenues dans ce manuel, connaît bien les fonctions du four et/ou possède une expérience antérieure de l'emploi de l'équipement décrit. Le respect des procédures recommandées dans cette section permettra d'atteindre les performances optimales du système et d'en obtenir un service durable et sans encombre.

Prenez le temps de lire attentivement les instructions qui suivent. Vous y trouverez la clé du succès du four à Blodgett.



### CONSEILS DE SÉCURITÉ

#### Pour la sécurité, lire avant d'utiliser l'appareil

Que faire s'il y a une odeur de gaz :

- NE PAS essayer d'allumer l'appareil.
- NE PAS toucher d'interrupteur électrique.
- Utiliser un téléphone extérieur pour appeler immédiatement la compagnie du gaz.
- Si la compagnie du gaz ne répond pas, appeler les pompiers.

#### Que faire en cas de panne de secteur :

- Fermer tous les interrupteurs.
- NE PAS tenter d'utiliser le four avant que l'électricité soit revenue.

*REMARQUE: Dans le cas d'un arrêt de l'appareil, quel qu'il soit, attendre cinq (5) minutes avant de remettre le four en marche.*

#### Conseils généraux de sécurité :

- NE PAS utiliser d'outil pour fermer les commandes du gaz. Si le gaz ne peut pas être fermé manuellement ne pas tenter de réparer. Appeler un technicien de service qualifié.
- Si le four doit être déplacé, quel qu'en soit la raison, le gaz doit être fermé et déconnecté de l'unité avant de retirer le câble de retenue. Reconnecter la retenue quand le four a été remis à son emplacement d'origine.
- NE PAS retirer le couvercle du panneau de contrôle sauf si le four est débranché.



## Commandes Standard à Semi-Conducteurs

### DESCRIPTION DES COMMANDES

1. SÉLECTEUR - commande le fonctionnement du four en mode de cuisson ou de refroidissement (COOL DOWN).
2. Voyant d'ÉTAT DU FOUR - indique l'allumage du brûleur. Le voyant s'éteint lorsque le four atteint la température demandée.
3. THERMOSTAT À SEMI-CONDUCTEURS - permet soit la sélection de 8 températures pré-réglées sélectionnées en accord avec les demandes du client, soit une infinité de sélections entre 95 et 260°C (200-500°F). (contrôle infini illustré)
4. MINUTERIE - active un vibreur électrique qui retentit au terme de la durée de cuisson demandée pour indiquer à l'utilisateur le moment d'enlever l'aliment du four.

### UTILISATION

1. Mettez le SÉLECTEUR (1) en position COOK. Le ventilateur du four se mettent en marche. Il est contrôlés automatiquement par le mouvement des portes.
2. Réglez le THERMOSTAT (3) à la température désirée.
3. Préchauffez le four jusqu'à ce que le voyant d'ÉTAT DU FOUR (2) s'éteigne.
4. Chargez l'aliment dans le four, déterminez la durée de cuisson et réglez la MINUTERIE (4).
5. Lorsque le vibreur retentit, enlevez l'aliment du four et mettez la MINUTERIE (4) en position d'arrêt (OFF) pour arrêter le vibreur.
6. Éteignez le four en mettant le SÉLECTEUR (1) en position d'arrêt (OVEN OFF).



### AVERTISSEMENT!!

Une période d'arrêt complet de 5 minutes doit être observée avant le rallumage du four.

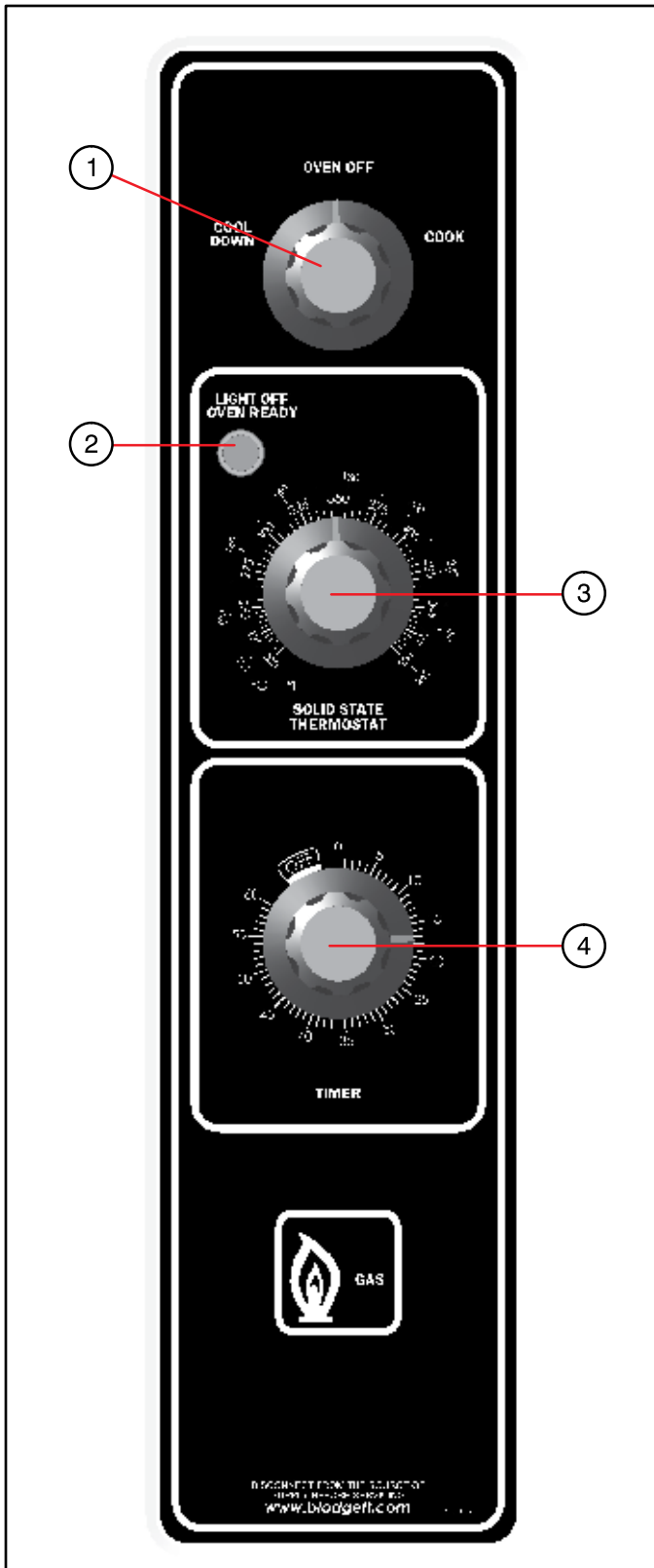


Figure 10



# Utilisation

## Commandes Numériques à Semi-Conducteurs

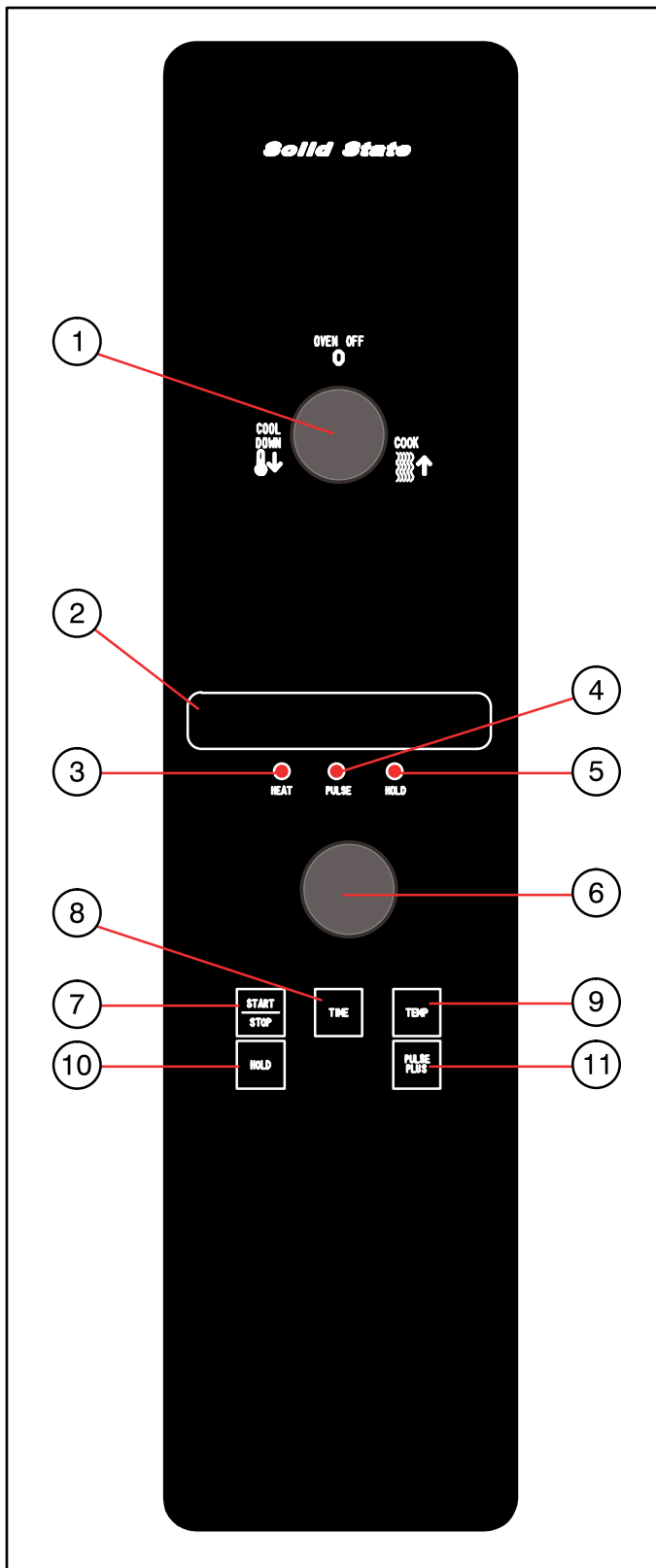


Figure 11

### DESCRIPTION DES COMMANDES

1. SÉLECTEUR - commande le fonctionnement du four en mode de cuisson (COOK) ou de refroidissement (COOL DOWN).
  2. AFFICHAGE - indique la durée et la température, ainsi que d'autres informations relatives au fonctionnement du four.
  3. VOYANT "HEAT" - s'allume lorsque les brûleurs sont allumés.
  4. VOYANT "PULSE" - s'allume lorsque le mode de ventilateur par impulsions est activé.
  5. VOYANT "HOLD" - s'allume lorsque le mode de maintien est actif.
  6. CADRAN - permet l'entrée des réglages voulus sur l'affichage.
  7. TOUCHE "START/STOP" - démarre ou arrête la minuterie.
  8. TOUCHE "TIME" - indique la durée sur l'affichage.
  9. TOUCHE "TEMP" - indique le réglage de température sur l'affichage.
- REMARQUE: Pour afficher la température actuelle du four, tenez la touche TEMP enfoncée.*
10. TOUCHE "HOLD" - active ou désactive le mode de maintien.
  11. TOUCHE "PULSE" - active ou désactive le mode par impulsions.



### AVERTISSEMENT!!

**Une période d'arrêt complet de 5 minutes doit être observée avant le rallumage du four.**



### PROGRAMMATION

Pour régler la température de cuisson

1. Appuyez sur la touche TEMP (9).
2. Choisissez la température voulue à l'aide du CADRAN (6).

#### Pour régler la durée de cuisson

1. Appuyez sur la touche TIME (8).
2. Choisissez la durée voulue à l'aide du CADRAN (6).

*REMARQUE: Le temps est entré en heures/minutes ou en minutes/secondes.*

#### Pour régler le mode de maintien

1. Appuyez sur la touche HOLD (10).  
*REMARQUE: Le voyant HOLD s'allume.*
2. Choisissez la température de maintien à l'aide du CADRAN (6).
3. Appuyez sur la touche START/STOP (7).

#### Pour régler le mode par impulsions

1. Appuyez sur la touche PULSE (11).  
*REMARQUE: Le voyant PULSE s'allume.*
2. Choisissez la durée de pulse à l'aide du CADRAN (6). Le mode d'impulsion est une portion du temps de cuisson.

### UTILISATION

#### Cuisson:

1. Placez le sélecteur de mode (1) à la position désirée.
2. Entrez la durée de cuisson et la température de cuisson.
3. Chargez l'aliment dans le four.

*REMARQUE: Le message LOAD apparaît sur l'affichage lorsque la température du four approche la température demandée.*

4. Appuyez sur START/STOP (7). La minuterie se met en marche.
5. Le vibreur retentit et le message DONE s'affiche lorsque la minuterie arrive à 00:00.
6. Appuyez sur START/STOP (7) pour arrêter le vibreur.
7. Enlevez l'aliment du four.

#### Cuisson et Maintien:

*REMARQUE: Le voyant HOLD s'allume lorsque le mode est actif et s'éteint lorsqu'il ne l'est pas.*

1. Placez le SÉLECTEUR DE MODE (1) à la position désirée.
2. Entrez la durée de cuisson et la température de cuisson.
3. Appuyez sur HOLD (10). Entrez la température de maintien.
4. Chargez l'aliment dans le four.

*REMARQUE: Le message LOAD apparaît sur l'affichage lorsque la température du four approche la température demandée.*

5. Appuyez sur START/STOP (7). La minuterie se met en marche.
6. Le vibreur retentit et le message DONE s'affiche lorsque la minuterie arrive à 00:00. Le vibreur s'arrête après quelques secondes. Le message HOLD s'affiche jusqu'à ce que le four atteigne la température de maintien demandée, puis la minuterie se met à compter le temps écoulé.
7. Appuyez sur START/STOP (7) pour arrêter la minuterie.
8. Enlevez l'aliment du four.
9. Appuyez deux fois sur HOLD (10) pour désactiver le mode de maintien.



# Utilisation

---

## Solid State Digital Control

### CUISSON PAR IMPULSIONS

*REMARQUE: Le voyant PULSE s'allume lorsque le mode est actif et s'éteint lorsqu'il ne l'est pas.*

1. Placez le sélecteur de mode (1) à la position désirée.
2. Entrez la durée de cuisson et la température de cuisson.
3. Appuyez sur PULSE (11). Entrez la température d'impulsions.

*REMARQUE: Le mode d'impulsion est une portion du temps de cuisson. Elle n'augmentera pas la durée de cuisson déjà entrer.*

4. Chargez l'aliment dans le four.

*REMARQUE: Le message LOAD apparaît sur l'affichage lorsque la température du four approche la température demandée.*

5. Appuyez sur START/STOP (7). La minuterie se met en marche. Le four sera au mode d'impulsion pour le temps déjà régler. Une fois le temps régler est expirer, l'unité changera qu mode de cuisson automatiquement et continuera le déconte.
6. Le vibreur retentit et le message DONE s'affiche lorsque la minuterie arrive à 00:00.
7. Appuyez sur START/STOP (7) pour arrêter le vibreur.
8. Enlevez l'aliment du four.



### **AVERTISSEMENT!!**

**Une période d'arrêt complet de 5 minutes doit être observée avant le rallumage du four.**

## Panneau de commande Simple Touch

### DESCRIPTION DES COMPOSANTS

1. ÉCRAN TACTILE – Afficheur interactif pour le réglage des fonctions et la programmation du four.
2. PORT USB – Permet le transfert de recettes ou de données vers le panneau de commande et à partir de celui-ci.
3. ARRÊT DE LA SOURCE DE CHALEUR – Permet d'éteindre la source de chaleur.
4. DISJONCTEUR – Protège les commandes du four contre les courts-circuits. NE l'utilisez PAS comme interrupteur.
5. BOUTON DE COMMANDE – Permet de régler la minuterie, de la température, de l'humidité, etc.

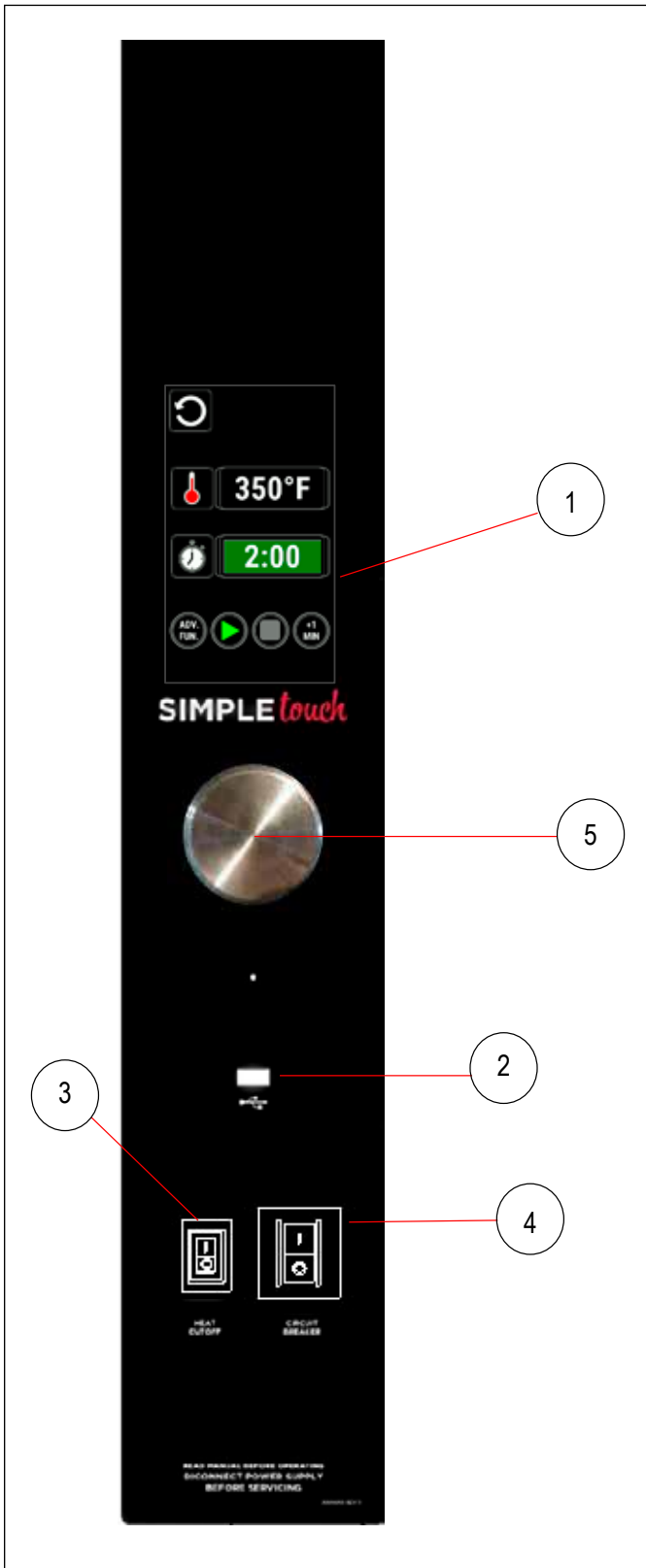


Figure 12



# Utilisation

---

## Panneau de commande Simple Touch

### MODE DE CUISSON MANUELLE

1. Appuyez sur la touche de marche pour mettre le four en marche.
2. Appuyez sur la touche MANUAL pour passer à l'écran de cuisson manuelle.

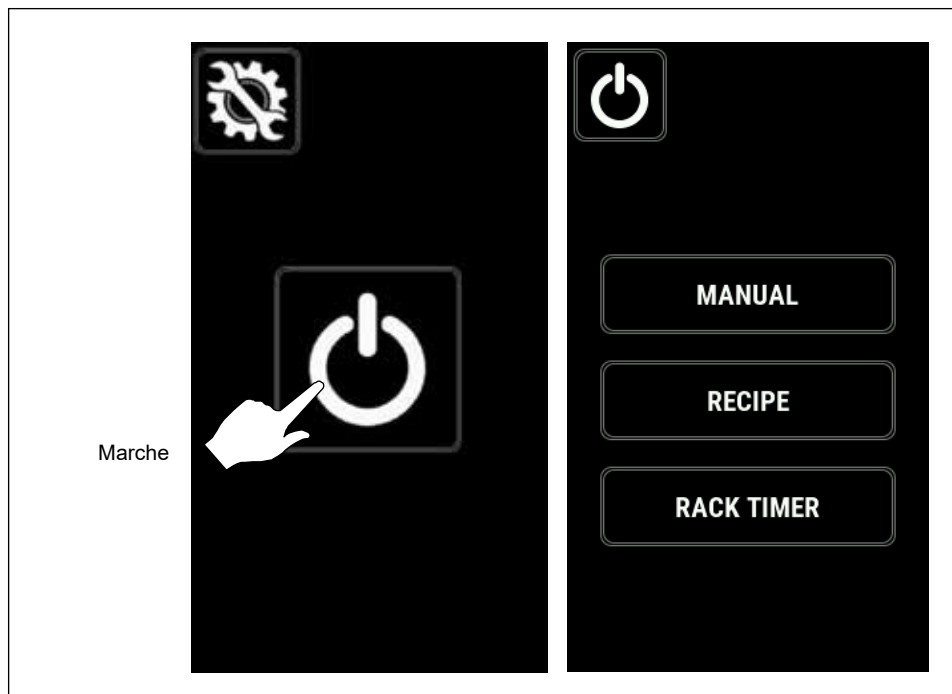


Figure 13

## Panneau de commande Simple Touch

### ÉCRAN DE CUISSON MANUELLE

**Température réelle** – Appuyez sur la touche du thermomètre pour que s'affiche la température réelle de la cavité.

**Barre de température** – Appuyez sur la barre de température et réglez le four à la température désirée à l'aide du bouton de réglage.

Pour une température maximale de 215°F, le réglage s'effectue par tranche de 1° à l'aide du bouton.

Pour une température de plus de 215°F, le réglage s'effectue par tranche de 5°.

Appuyez sur la touche du crochet pour enregistrer la sélection. Appuyez sur la touche X pour annuler la modification et conserver le réglage actuel.

**Minuterie** – Appuyez sur la barre d'état de la minuterie et réglez le temps de cuisson désiré à l'aide du bouton de réglage.

Le réglage des temps de cuisson de plus de 1 heure s'effectue par tranche de 5 minutes, alors que celui des temps de cuisson de moins de 1 heure s'effectue par tranche de 5 secondes.

Appuyez sur la touche du crochet pour enregistrer la sélection. Appuyez sur la touche X pour annuler la modification et conserver le réglage actuel

**Ajouter une minute** – Appuyez sur la touche +1 MIN pour ajouter une minute à tout moment pendant le cycle de cuisson.

**Fonctions avancées** – Appuyez sur la touche ADV. FUN pour accéder aux fonctions FAN PULSE, FAN DELAY et COOK & HOLD.

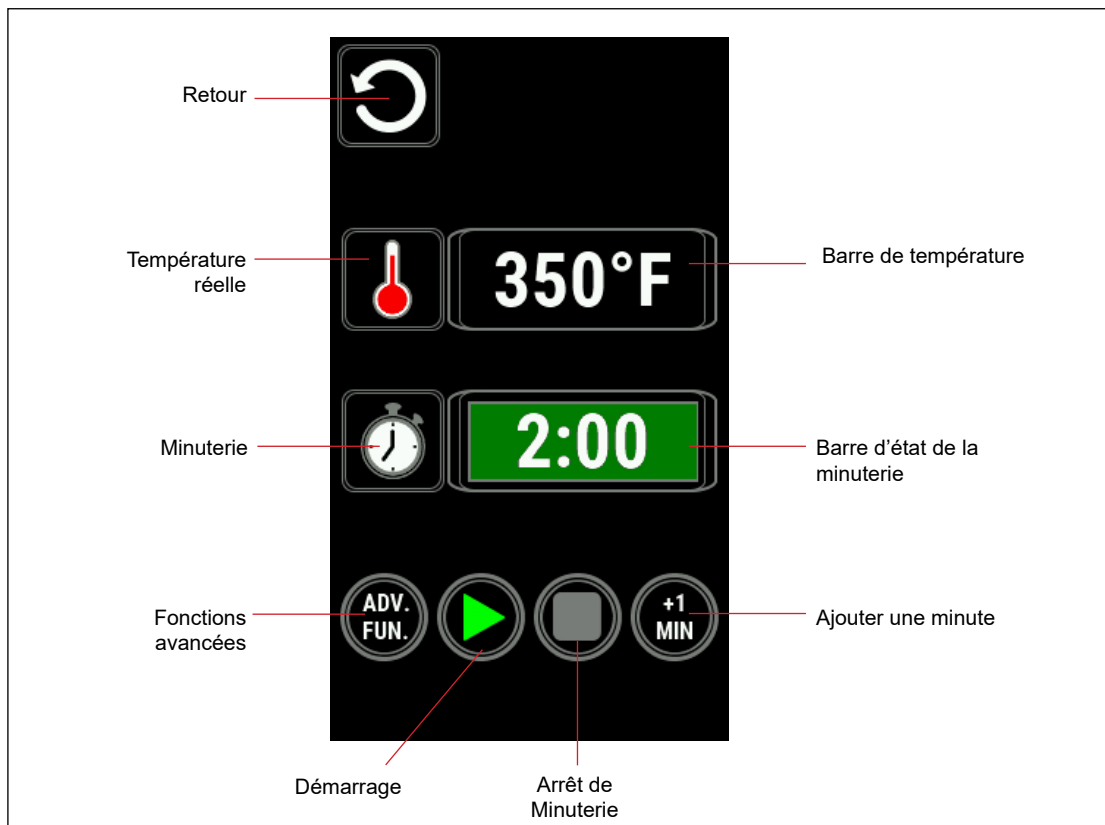


Figure 14



# Utilisation

## Panneau de commande Simple Touch

### POUR UTILISER LA MINUTERIE

1. Appuyez sur la touche de démarrage pour faire démarrer la minuterie, qui effectue ensuite le compte à rebours. Appuyez à nouveau sur la touche pour la faire passer au mode pause.

Appuyez sur la touche de pause pour arrêter la minuterie à sa valeur actuelle. La touche revient au mode démarrage. Appuyez à nouveau dessus pour Reprenez le compte à rebours.

Appuyez sur la touche d'arrêt pour annuler le réglage de la minuterie.

Appuyez sur la touche +1 MIN à tout moment pour ajouter une minute au compte à rebours.

### Barre d'état de la minuterie

La couleur de la barre représente un pourcentage du temps réglé à l'origine sur la minuterie.

- VERT : De 50 à 100 % du temps restant
  - ORANGE : De 25 à 49 % du temps restant
  - ROUGE : De 0 à 24 % du temps restant
2. Lorsque la minuterie atteint zéro, une alarme retentit.

*REMARQUE : La minuterie s'arrête lorsque la porte est ouverte et reprend le compte à rebours lorsque la porte est fermée.*

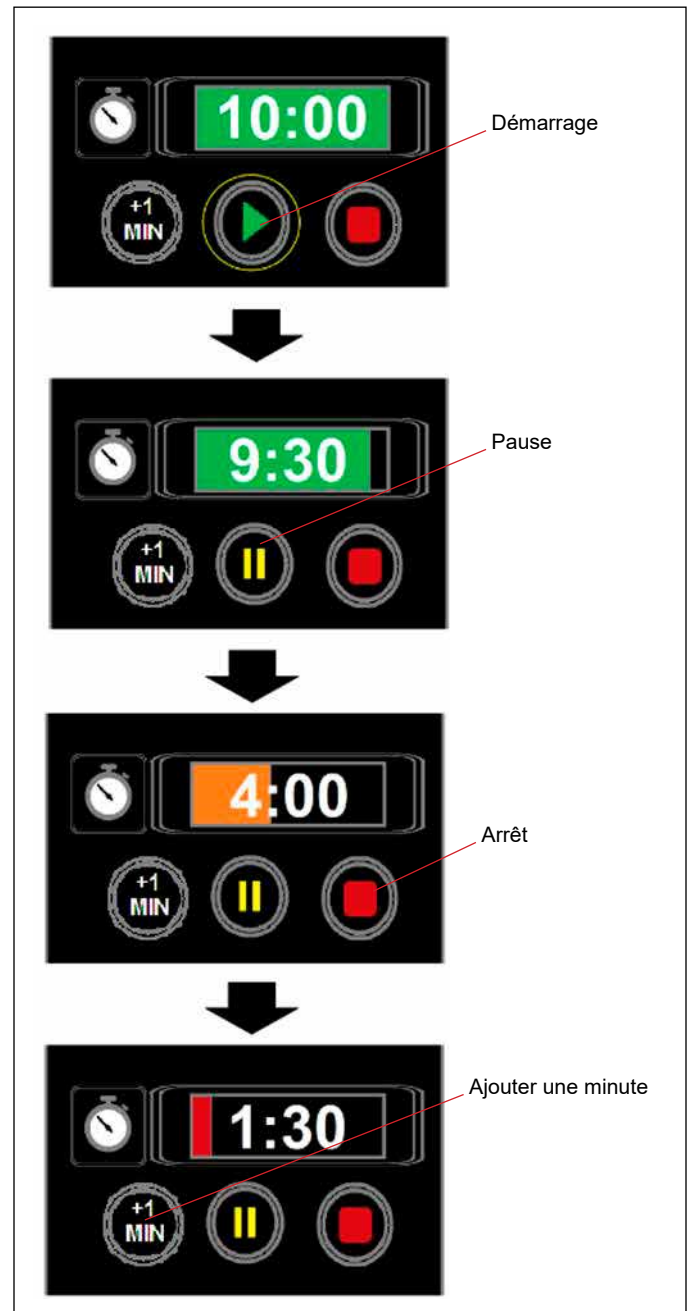


Figure 15



## Panneau de commande Simple Touch

### FONCTIONS AVANCÉES

#### Cook & Hold (Cuisson et de maintien)

La fonction de cuisson et de maintien (COOK & HOLD) sert à maintenir les aliments à une température sécuritaire sans trop les faire cuire. Une fois le cycle de cuisson terminé, le four passe automatiquement aux réglages de la température et du temps de maintien.

1. À partir de l'écran de cuisson manuelle, appuyez sur la touche ADV. FUN.
2. Appuyez sur la touche COOK & HOLD. Quatre barres de réglage s'affichent, soit celles de la température et du temps de cuisson et ceux de la température et du temps de maintien.
3. À l'aide du pavé numérique, entrez le temps et la température de maintien désirés.
4. Appuyez sur la touche de retour pour revenir à l'écran de cuisson manuelle.
  - L'icône COOK & HOLD remplace celle de la minuterie.
  - La barre de la minuterie indique le temps de cuisson et de maintien cumulatif. Le temps de cuisson affiché est ombragé.
  - Si le réglage actuel n'est pas le même que celui de la fonction COOK & HOLD, il s'ajuste automatiquement lorsque vous revenez à l'écran de cuisson manuelle.
  - Appuyez sur la touche de démarrage pour activer la fonction COOK & HOLD.
5. Lorsque la recette est terminée, le four fonctionne à la température de maintien jusqu'à ce que vous définissiez une nouvelle température.

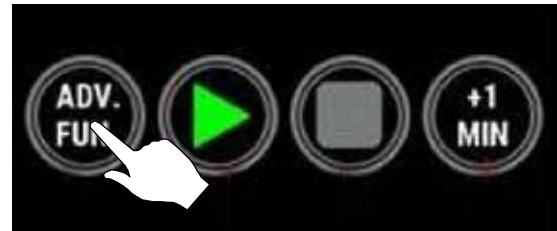


Figure 16



# Utilisation

## Panneau de commande Simple Touch

### Fan Pulse (Pulsation du ventilateur)

1. À partir de l'écran de cuisson manuelle, appuyez sur la touche ADV. FUN.
2. Appuyez sur la touche FAN PULSE.

Le four fait fonctionner et s'arrêter le ventilateur par cycles selon une vitesse et une durée d'impulsions définies. Par défaut, la durée d'impulsions est réglée pour que le ventilateur fonctionne et s'arrête en alternance pendant 30 secondes.

**REMARQUE :** Lorsque la fonction FAN PULSE est activée, le four ne peut fonctionner que lorsque le ventilateur tourne à la vitesse définie.

3. Le fonctionnement normal du four reprend lorsque la durée d'impulsions du ventilateur s'est écoulée.

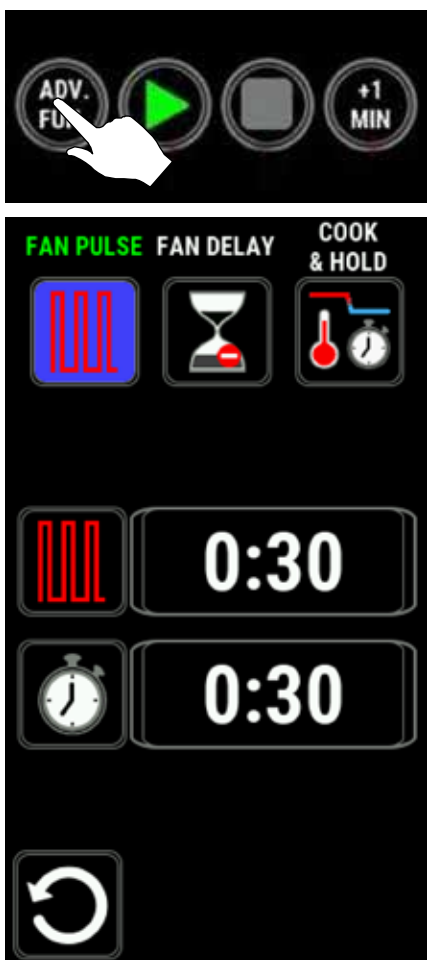


Figure 17

### Fan Delay (Report du ventilateur)

Au début du cycle de cuisson, cette fonction reporte le fonctionnement du ventilateur à sa vitesse définie, advenant que la pâte soit trop liquide. Le ventilateur fonctionne à nouveau à sa vitesse définie lorsque la période de report s'est écoulée.

1. À partir de l'écran de cuisson manuelle, appuyez sur la touche ADV. FUN.
2. Appuyez sur la touche FAN DELAY.

**REMARQUE :** Lorsque la fonction FAN DELAY est activée, le four ne peut fonctionner que lorsque le ventilateur tourne à la vitesse définie.

3. Le fonctionnement normal du four reprend lorsque la période de report s'est écoulée.

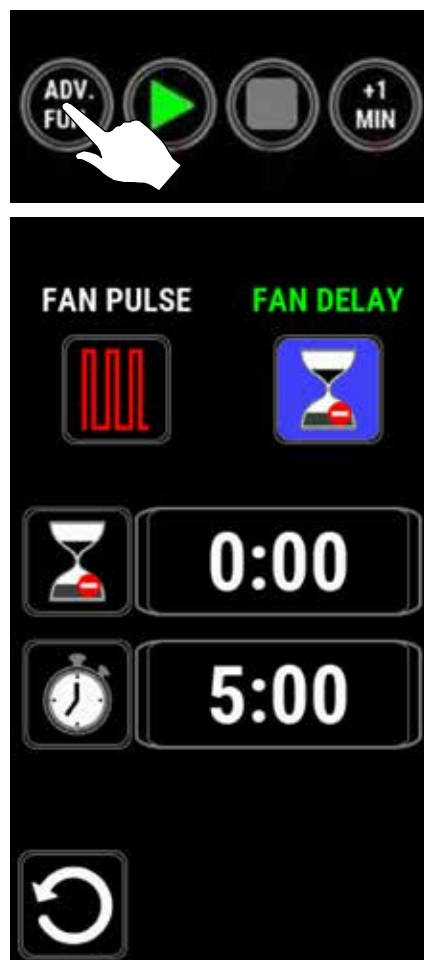


Figure 18

## MODE MENU

Pour créer une nouvelle recette :

1. Appuyez sur la touche de la clé, puis sur la touche MANAGE RECIPES

*REMARQUE : Si l'accès au menu MANAGE RECIPES est verrouillé, entrez le code 6368.*



Figure 19

2. Appuyez sur la touche RECIPE LIBRARY.

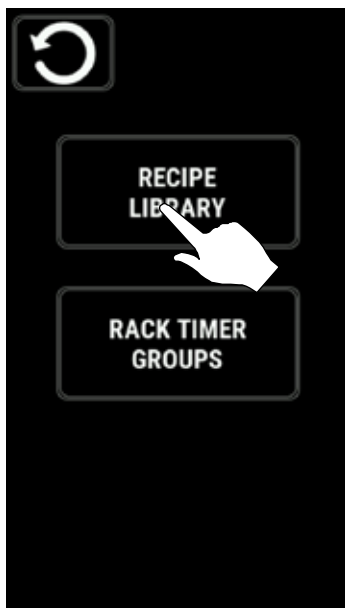


Figure 20

## Panneau de commande Simple Touch

3. Appuyez sur la touche d'ajout pour créer une nouvelle recette.



Figure 21

4. Inscrivez le nom de la recette et appuyez sur la touche du crochet vert.



Figure 22



# Utilisation

## Panneau de commande Simple Touch

5. Pour effectuer les réglages de la première étape de cuisson, appuyez sur la touche correspondant à la variable que vous désirez modifier.

La barre d'étape actuelle, où est inscrite la variable choisie, s'allume en bleu alors que la valeur s'allume en jaune.

- a. Utilisez le bouton pour régler la valeur.
- b. Appuyez sur la touche du crochet vert pour confirmer la sélection.

6. Appuyez sur la touche + pour ajouter une étape ou sur la touche X pour annuler la sélection. Utilisez le bouton pour faire défiler les étapes de la recette.

7. Appuyez sur la touche d'enregistrement pour enregistrer les réglages et revenir au menu RECIPE LIBRARY.

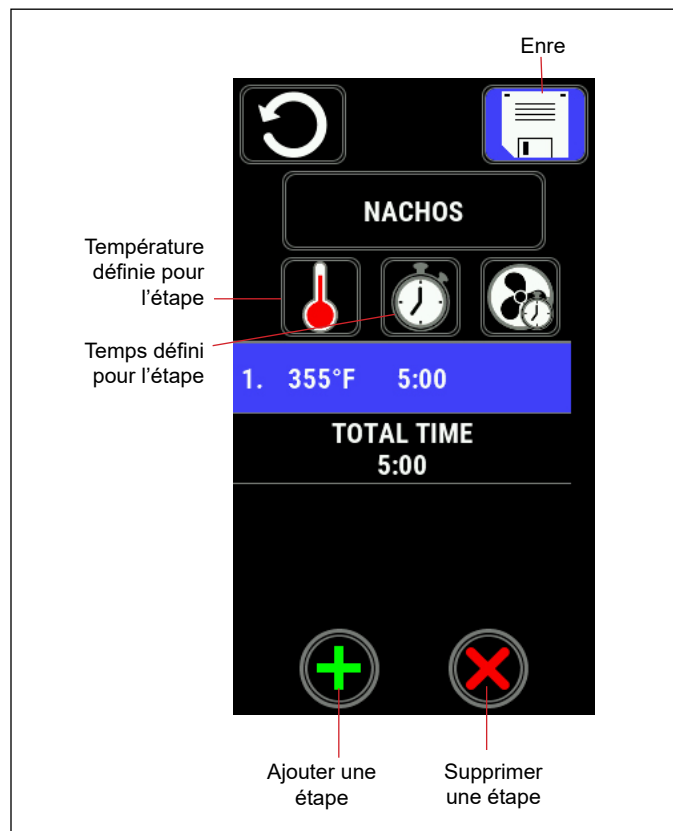


Figure 23

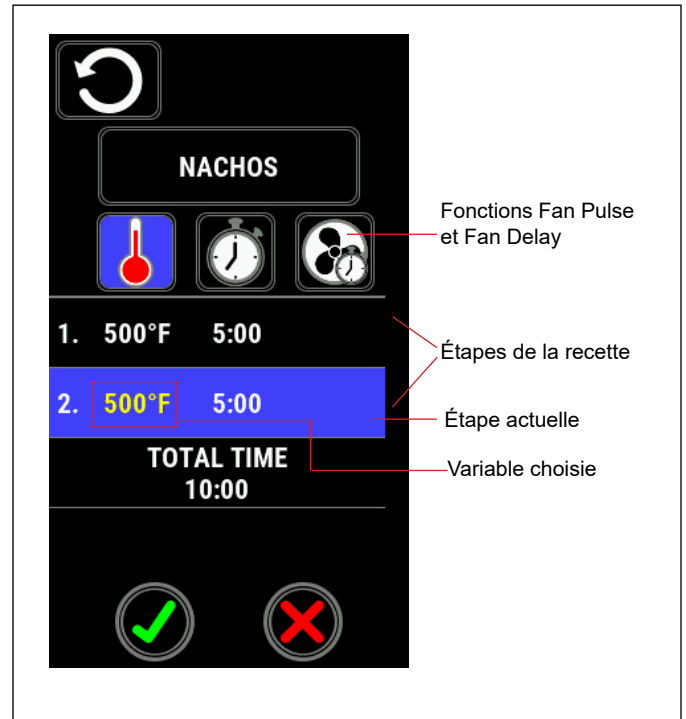


Figure 24

8. Pour modifier, copier ou supprimer une recette, appuyez sur la touche correspondant à votre choix.

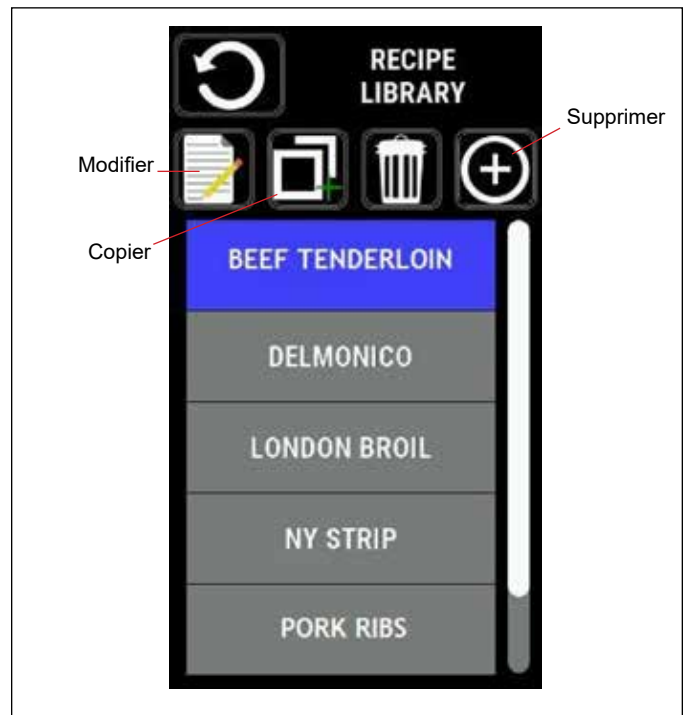


Figure 25



## Panneau de commande Simple Touch

### MODE MENU – CUISSON

1. Appuyez sur la touche de marche, puis sur la touche RECIPÉ.



Figure 26

2. Utilisez le bouton pour faire défiler les recettes et sélectionnez la recette de votre choix.



Figure 27

3. Le panneau de commande affiche l'écran MENU – CUISSON. Appuyez sur la touche de démarrage pour amorcer le cycle de cuisson.



**REMARQUE :** Si l'accès est verrouillé, vous ne pourrez appuyer sur la touche de démarrage qu'avant que le four ait atteint la température définie programmée.

**REMARQUE :** Les réglages affichés entre les lignes bleues sont ceux de l'étape actuelle.

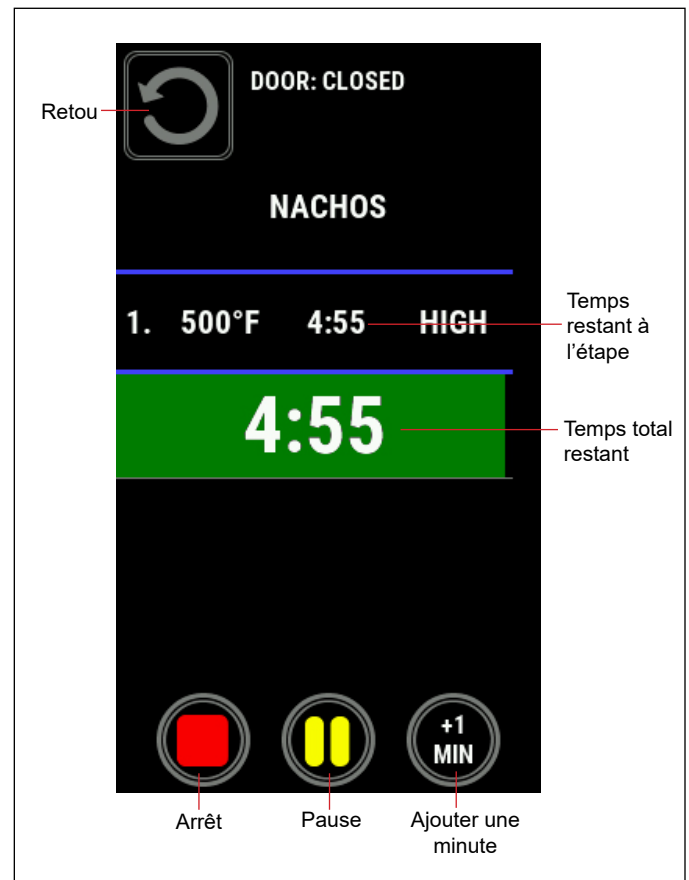


Figure 28

4. À tout moment, vous pouvez ajouter une minute au cycle de cuisson, le mettre en pause ou l'arrêter.
5. Lorsque le temps de cuisson s'est écoulé, la mention DONE s'affiche à l'écran, et l'alarme retentit. Appuyez sur la touche d'arrêt pour désactiver l'alarme. Le panneau de commande revient à l'écran RECIPE LIBRARY.
6. Appuyez sur la touche de retour pour quitter le mode MENU.



# Utilisation

## Panneau de commande Simple Touch

### MINUTAGE PAR GRILLE

#### Pour créer un groupe de minutage par grille

1. Appuyez sur la touche de la clé, puis sur la touche MANAGE RECIPES.

*REMARQUE : Si l'accès au menu MANAGE RECIPES est verrouillé, entrez le code 6368.*

2. Appuyez sur la touche RACK TIMER GROUPS pour faire s'afficher l'écran du même nom.
3. Appuyez sur la touche d'ajout.
4. Inscrivez le nom du groupe à l'aide du pavé numérique, puis appuyez sur la touche du crochet vert pour enregistrer le nom.

5. Choisissez les recettes que vous désirez ajouter au groupe

La première recette choisie définit les paramètres du groupe. En cliquant sur une recette dont le nom n'est pas ombragé en gris, vous l'ajoutez au groupe. Seules les recettes dont les paramètres correspondent à ceux du groupe peuvent être choisies. Les noms des recettes qui ne partagent pas les paramètres du groupe ou qui comportent plusieurs étapes sont ombragés en gris. Un crochet s'affiche à côté des recettes ajoutées au groupe. Il est possible d'en ajouter jusqu'à 12.

6. Après avoir ajouté au groupe les recettes de votre choix, appuyez sur la touche d'enregistrement.

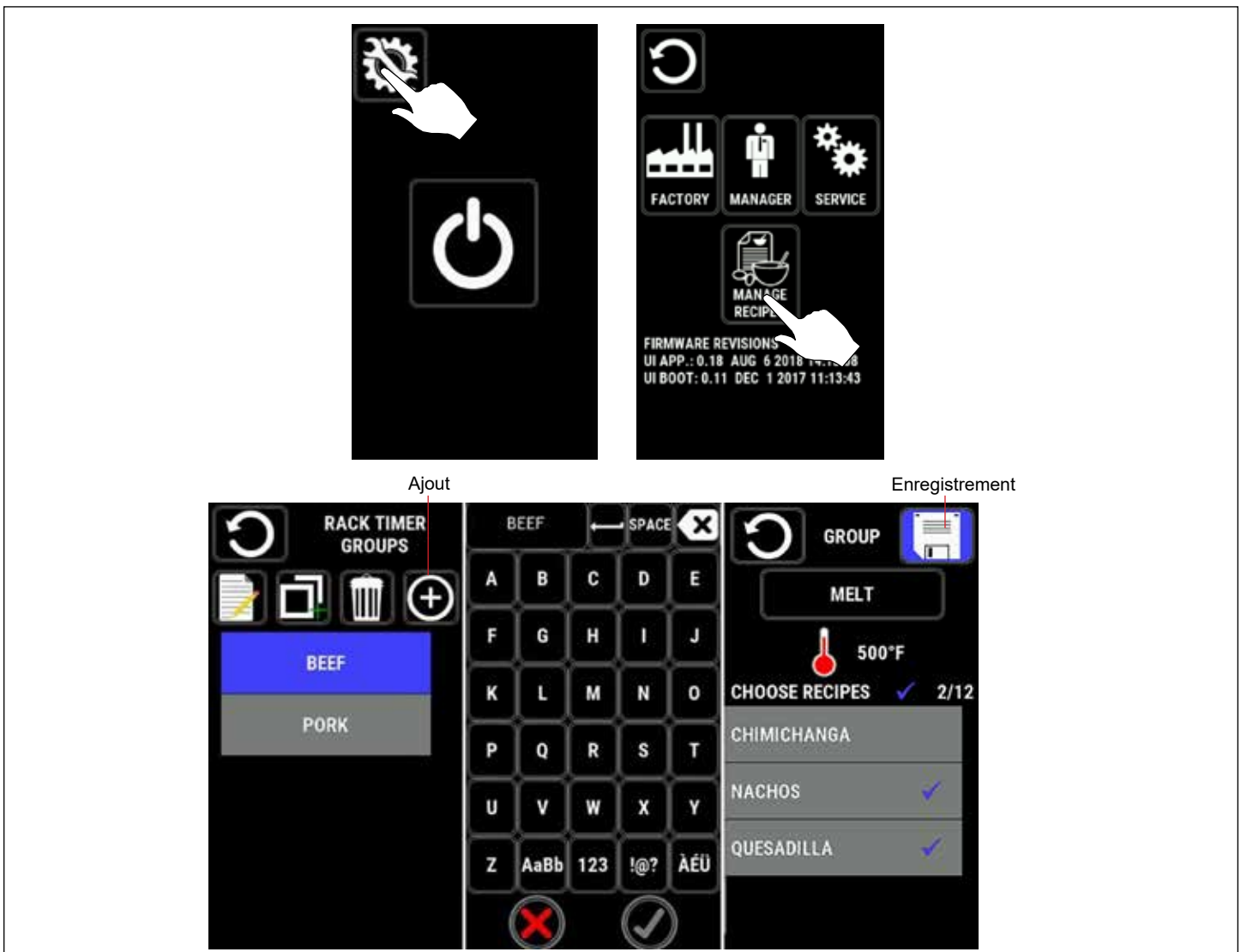


Figure 29



## Panneau de commande Simple Touch

### CUISSON À MINUTAGE PAR GRILLE

1. À partir de l'écran de sélection des modes, appuyez sur la touche RACK TIMER. L'écran RACK TIMER GROUPS s'affiche.



Figure 30

2. Sélectionnez le groupe de recettes désiré. L'écran de préchauffage s'affiche.

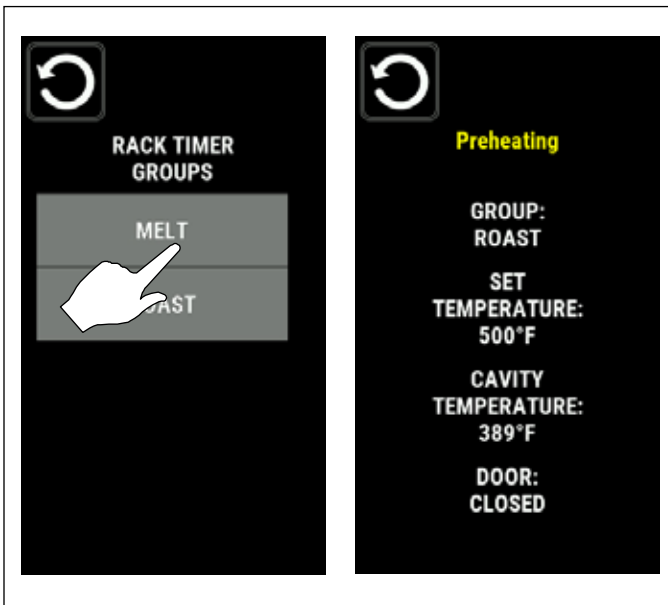


Figure 31

3. Lorsque le four a atteint la température de préchauffage définie pour le groupe, l'écran de cuisson à minutage par grille s'affiche.
4. Tournez le bouton dans un sens ou l'autre pour faire défiler les groupes de recettes. La case indiquant le

nom de la recette choisie s'affiche en bleu. Le nom de la prochaine recette, selon que vous tournez le bouton à gauche ou à droite, s'affiche dans des petites cases de part et d'autre du nom de la recette actuelle.

5. Appuyez à droite du numéro de grille pour associer à cette grille la recette affichée en surbrillance.

Les touches de démarrage et d'annulation se trouvent à droite de la barre de minuterie lorsque celle-ci n'est pas activée.

La touche +1 MIN et la touche d'arrêt s'affichent à droite de la barre de minuterie lorsque la minuterie est activée ou a terminé son compte à rebours.



Figure 32

### POUR STOCKER DES DONNÉES DU MENU SUR UNE CLÉ USB OU Y ACCÉDER À PARTIR DE CELLE-CI

*REMARQUE :* La procédure suivante peut être employée pour stocker tout type de données sur une clé USB, notamment les données sur les HAC-CP les paramètres et les journaux des défaillances.



# Utilisation

## Panneau de commande Simple Touch

**REMARQUE : Importation** – Vous aurez l'option de sélectionner le fichier de recettes désiré sur la clé USB. Une fois les recettes sélectionnées, vous aurez l'option de remplacer le fichier de recettes actuel par celui qui se trouve sur la clé USB ou de l'annexer à la bibliothèque de recettes actuelle.

**Exportation** – On vous demandera de nommer la bibliothèque de recettes exportée.

1. Appuyez sur la touche de la clé.



Figure 33

2. Appuyez sur la touche MANAGER et entrez le code 6647.

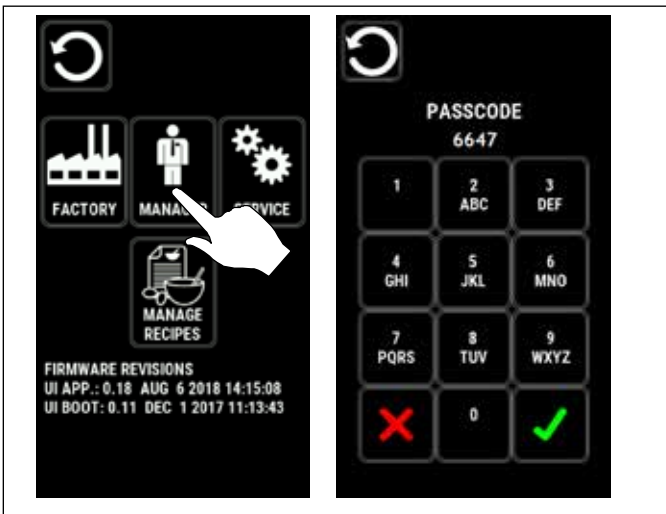


Figure 34

3. Sélectionnez USB à partir du menu.

**REMARQUE :** La clé USB doit se trouver dans le port.

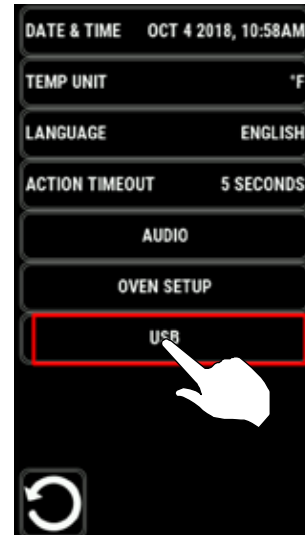


Figure 35

4. Sélectionnez LOAD RECIPE FROM USB ou STORE RECIPE TO USB, selon ce que vous désirez effectuer.



Figure 36

## Panneau de commande Simple Touch

- Chargez une recette à partir de la clé USB, puis sélectionnez LOAD RECIPE FROM USB. Sélectionnez le fichier de recettes que vous désirez charger. Le nom du fichier s'affichera en bleu. Appuyez sur la touche du crochet vert lorsque votre sélection est terminée.

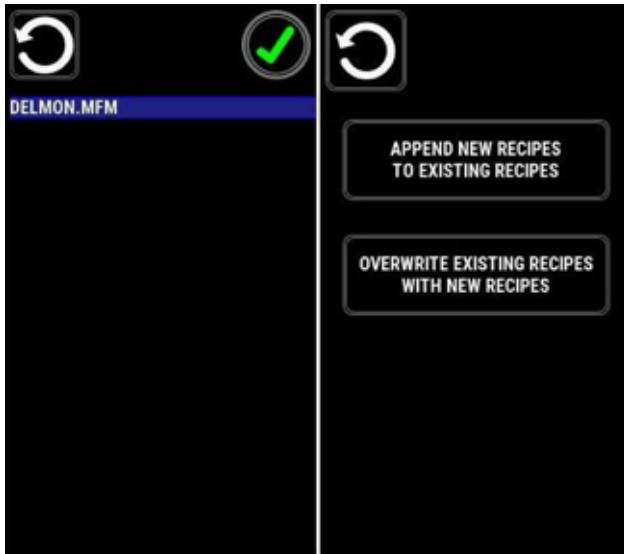


Figure 37

- Sélectionnez les recettes que vous désirez charger. Un crochet bleu s'affiche à côté des recettes sélectionnées. Appuyez sur la touche SAVE TO USB lorsque votre sélection est terminée.

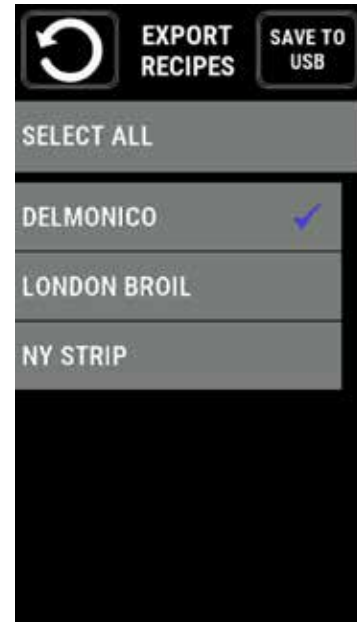


Figure 39

- Pour stocker des recettes sur la clé USB, sélectionnez STORE RECIPE TO USB. Au besoin, sélectionnez les groupes de minutage par grille (RACK TIMER) que vous désirez exporter. Un crochet bleu s'affiche à côté des groupes sélectionnés. Sélectionnez ensuite CONTINUE TO RECIPES.



Figure 38

- Nommez le fichier de recettes, puis appuyez sur la touche du crochet vert.



Figure 40



# Utilisation

## Panneau de commande Simple Touch

### REFROIDISSEMENT

1. Appuyez sur la touche de marche. Un message à l'écran vous demande si vous désirez laisser refroidir le four avant de l'éteindre.

**Si vous appuyez sur la touche du crochet vert,** l'écran de mise en marche s'affiche, et un message vous demande d'ouvrir la porte. Le panneau de commande affiche ensuite la température actuelle de la cavité

Le ventilateur fonctionne à haute vitesse. Lorsque le four atteint sa température de refroidissement, une alarme retentit, et l'écran n'affiche plus la température de la cavité ni le message demandant d'ouvrir la porte. Toutes les fonctions s'arrêtent comme lors d'une mise à l'arrêt normale.

**Si vous appuyez sur la touche du X rouge,** l'écran de mise en marche habituel s'affiche, et toutes les fonctions s'arrêtent.

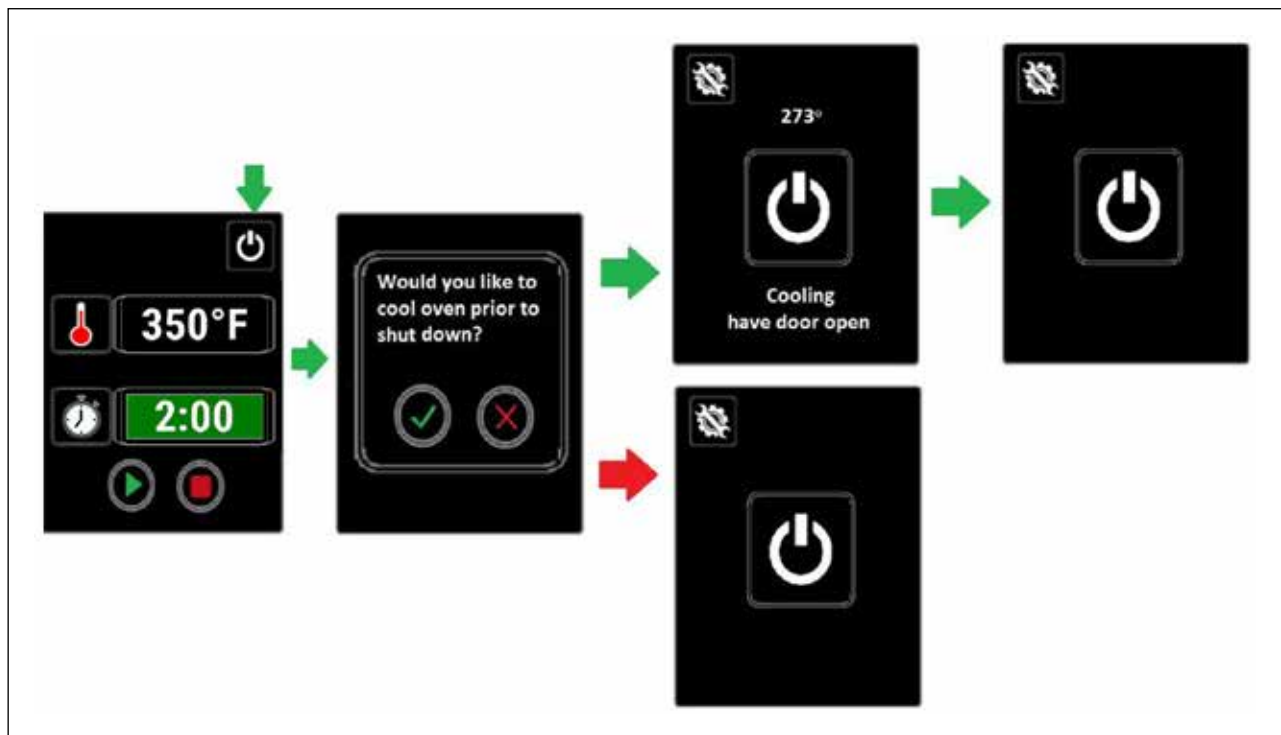


Figure 41

## CH-Pro3 (Commande Numérique Programmable pour Semi-Conducteurs)

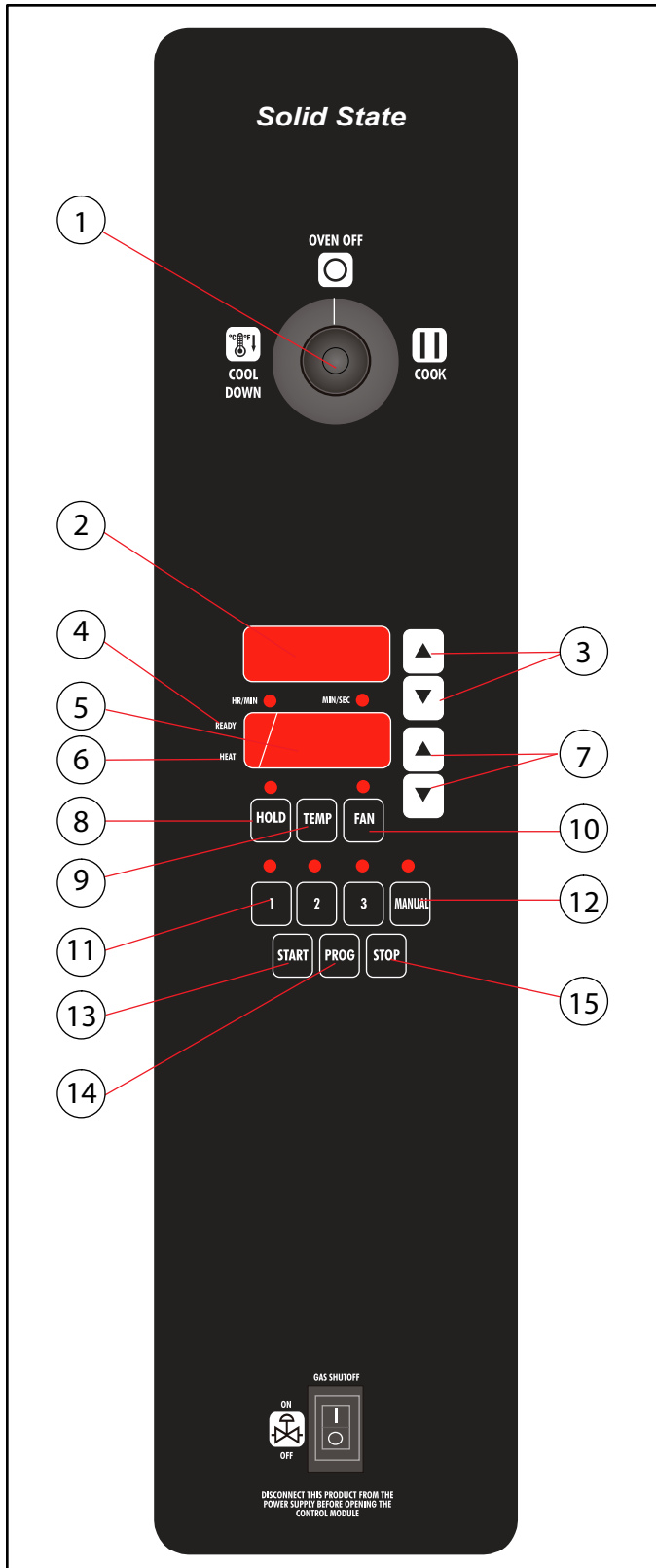


Figure 42

### DESCRIPTION DES COMMANDES

1. SÉLECTEUR - contrôle l'alimentation électrique du four pour ventilateur haut débit, ventilateur faible débit ou refroidissement.
2. CADRAN DE LA MINUTERIE - indique le temps de cuisson.
3. TOUCHES FLÉCHÉES DE LA MINUTERIE - utiliser ces touches pour entrer le temps de cuisson et / ou d'impulsion.
4. INDICATEUR PRÊT - il indique, lorsqu'il est allumé, que le four a atteint la température choisie et que l'aliment peut être mis au four.
5. CADRAN DE LA TEMPÉRATURE - indique la température de cuisson et d'attente.
6. INDICATEUR DE CHAUFFAGE - il indique, lorsqu'il est allumé, que le four chauffe.
7. TOUCHES FLÉCHÉES DE TEMPÉRATURE - utiliser ces touches pour entrer la température de cuisson et d'attente.
8. TOUCHE ATTENTE - active ou désactive le mode d'attente.
9. TOUCHE DE TEMPÉRATURE - appuyer sur cette touche pour afficher la température véritable du four.
10. TOUCHE VENTILATEUR - active et désactive le mode d'impulsion. Le DEL au-dessus de la touche du ventilateur est toujours allumée.
11. TOUCHE DE PRODUIT - trois touches programmables.
12. TOUCHE DE PRODUIT CUISSON MANUELLE - Touche de produit par défaut utilisée pour l'opération manuelle.
13. TOUCHE DÉMARRAGE - appuyer sur cette touche pour démarrer un cycle de cuisson.
14. TOUCHE DE PROGRAMMATION - appuyer sur cette touche pour entrer le mode de programmation et pour enregistrer les réglages programmés.
15. TOUCHE ARRÊT - appuyer sur cette touche pour arrêter l'avertisseur sonore et pour annuler les cycles de cuisson.



### AVERTISSEMENT!!

Une période d'arrêt complet de 5 minutes doit être observée avant le rallumage du four.



# Utilisation

## CH-Pro3 (Commande Numérique Programmable pour Semi-Conducteurs)

### OPÉRATION MANUELLE

*REMARQUE: Appuyer sur les touches fléchées pour changer le temps et la température de cuisson à n'importe quel moment durant l'opération manuelle.*

#### Cuisson seulement :

1. Régler le SÉLECTEUR (1) sur la position désirée.
2. Appuyer sur la TOUCHE DE PRODUIT CUISSON MANUELLE (12). Les voyants DEL de la touche manuelle et du ventilateur s'allument.
3. Appuyer sur les TOUCHES FLÉCHÉES DE LA MINUTERIE (3) pour entrer le temps de cuisson.
4. Appuyer sur les TOUCHES FLÉCHÉES DE TEMPÉRATURE (7) pour entrer la température de cuisson.
5. L'INDICATEUR PRÊT (4) s'allume lorsque le four a atteint la température de cuisson choisie. Mettre l'aliment au four.
6. Appuyer sur la TOUCHE DÉMARRAGE (13). Le CADRAN DE LA MINUTERIE (2) commence le compte à rebours. Le voyant DEL de l'opération manuelle clignote.
7. Lorsque le temps de cuisson touche à sa fin, les DEL et les deux cadrans se mettent à clignoter et une alarme retentit. Appuyer sur la TOUCHE ARRÊT (15) pour arrêter l'alarme.
8. Retirer l'aliment du four.

#### Cuisson avec attente :

1. Régler le SÉLECTEUR (1) sur la position désirée.
2. Appuyer sur la TOUCHE DE PRODUIT CUISSON MANUELLE (12). Les voyants DEL de la touche manuelle et du ventilateur s'allument.
3. Appuyer sur les TOUCHES FLÉCHÉES DE LA MINUTERIE (3) pour entrer le temps de cuisson.
4. Appuyer sur les TOUCHES FLÉCHÉES DE TEMPÉRATURE (7) pour entrer la température de cuisson.
5. Appuyer et maintenir la TOUCHE ATTENTE (8) enfoncée. Utiliser les TOUCHES FLÉCHÉES DE TEMPÉRATURE (NO TAG) pour entrer la température d'attente. Le voyant DEL de la touche d'attente s'allume. Appuyez de nouveau sur la touche Hold pour quitter le programme de maintien.

6. L'INDICATEUR PRÊT (4) s'allume lorsque le four a atteint la température de cuisson choisie. Mettre l'aliment au four.
7. Appuyer sur la TOUCHE DÉMARRAGE (13). Le CADRAN DE LA MINUTERIE (2) commence le compte à rebours. Le voyant DEL de l'opération manuelle clignote.
8. Lorsque le temps de cuisson touche à sa fin, les deux cadrans se mettent à clignoter et une alarme retentit pendant quelques secondes, puis s'arrête automatiquement. Le voyant DEL de la touche d'attente clignote. La minuterie se met en route et la température du four baisse jusqu'à ce qu'elle atteigne la température d'attente. Le cadran de la minuterie se remet alors à 00:00 puis commence le compte du temps d'attente. Le ventilateur chauffant se met en route automatiquement si la température doit augmenter en mode d'attente.
9. Appuyer sur la TOUCHE ARRÊT (15) pour désactiver le mode d'attente.
10. Retirer l'aliment du four.
11. Appuyer la TOUCHE ATTENTE (8) pour désactiver le mode d'attente.

#### Cuisson avec impulsion :

1. Régler le SÉLECTEUR (1) sur la position désirée.
2. Appuyer sur la TOUCHE DE PRODUIT CUISSON MANUELLE (12). Les voyants DEL de la touche manuelle et du ventilateur s'allument.
3. Appuyer sur les TOUCHES FLÉCHÉES DE TEMPÉRATURE (7) pour entrer la température de cuisson.
4. Appuyer sur la TOUCHE VENTILATEUR (10). Le voyant DEL du ventilateur clignote. Utiliser les TOUCHES FLÉCHÉES DE LA MINUTERIE (3) pour entrer le temps d'impulsion..
5. L'INDICATEUR PRÊT (4) s'allume lorsque le four a atteint la température de cuisson choisie. Mettre l'aliment au four.
6. Appuyer sur la TOUCHE DÉMARRAGE (13). Le voyant DEL de l'opération manuelle clignote. Le CADRAN DE LA MINUTERIE (2) commence le compte à rebours. Le ventilateur tourne pendant 30 secondes et s'arrête pendant 30 secondes, puis recommence ce cycle jusqu'à ce que le temps d'impulsion choisi se termine.



## CH-Pro3 (Solid State Programmable Digital Control)

- Lorsque le temps d'impulsion touche à sa fin, les deux cadrans se mettent à clignoter et une alarme retentit. Appuyer sur la TOUCHE ARRÊT (15) pour arrêter l'alarme.
- Retirer l'aliment du four.

### Arrêt de four:

- Régler le SÉLECTEUR (1) sur la position OVEN OFF.

### PROGRAMMATION DES OPTIONS PAR DÉFAUT DE LA TOUCHE CUISSON MANUELLE

- Régler le SÉLECTEUR (1) sur la position désirée.
- Appuyer sur la TOUCHE DE PRODUIT CUISSON MANUELLE (12). Les voyants DEL de la touche manuelle et du ventilateur s'allument.
- Régler la TOUCHE DE PROGRAMMATION (14).
- Appuyer sur les TOUCHES FLÉCHÉES DE LA MINUTERIE (3) pour entrer le temps de cuisson.
- Appuyer sur les TOUCHES FLÉCHÉES DE TEMPÉRATURE (7) pour entrer la température de cuisson.
- Pour la cuisson et attente** - Appuyer et maintenir la TOUCHE ATTENTE (8). Utiliser les TOUCHES FLÉCHÉES DE TEMPÉRATURE (7) pour entrer la température d'attente. Le voyant DEL de la touche d'attente s'allume.

**Pour la cuisson par impulsion** - Appuyer sur la TOUCHE VENTILATEUR (10). Utiliser les TOUCHES FLÉCHÉES DE LA MINUTERIE (3) pour entrer le temps d'impulsion. Le voyant DEL de la touche ventilateur s'allume.

- Appuyer sur la TOUCHE DE PROGRAMMATION (14) pour enregistrer les réglages programmés.

### FONCTIONNEMENT DES OPTIONS PAR DÉFAUT DE LA TOUCHE CUISSON MANUELLE

- Régler le SÉLECTEUR (1) sur la position désirée.
- Appuyer sur la TOUCHE CUISSON MANUELLE (12). Les voyants DEL des touches pertinentes s'allument.
- Appuyer sur la TOUCHE DÉMARRAGE (13). Le CADRAN DE LA MINUTERIE (2) commence le compte à rebours. Le voyant DEL de l'opération manuelle clignote.

*REMARQUE:* Lorsque le four est en mode cuisson par impulsion, le DEL du ventilateur clignote.

*REMARQUE:* Appuyer sur les touches fléchées pour changer le temps et la température de cuisson à n'importe quel moment durant l'opération manuelle.

- Lorsque le temps de cuisson touche à sa fin, les DEL pertinentes et les deux cadrans se mettent à clignoter et une alarme retentit.
- Appuyer sur la TOUCHE ARRÊT (15) pour arrêter l'alarme.

*REMARQUE:* Lorsque le four est en mode cuisson et attente, l'alarme s'arrête automatiquement. La température du four baisse jusqu'à ce qu'elle atteigne la température d'attente et le cadran de la minuterie commence le compte.

- Retirer l'aliment du four.
- Turn the SELECTOR SWITCH (1) sur la position OFF pour éteindre le four.

### PROGRAMMATION DE LA TOUCHE DE PRODUIT

- Régler le SÉLECTEUR (1) sur la position désirée.
- Appuyer sur la TOUCHE DE PRODUIT (11) désirée. Les voyants DEL de la touche manuelle et du ventilateur s'allument.
- Appuyer et maintenir la TOUCHE DE PROGRAMMATION (14) enfoncée, jusqu'à ce que les DEL pertinentes se mettent à clignoter, soit environ 5 secondes.
- Appuyer sur les TOUCHES FLÉCHÉES DE LA MINUTERIE (3) pour entrer le temps de cuisson.
- Appuyer sur les TOUCHES FLÉCHÉES DE TEMPÉRATURE (7) pour entrer la température de cuisson.
- Pour la cuisson et attente** - Appuyer et maintenir la TOUCHE ATTENTE (8) enfoncée. Utiliser les TOUCHES FLÉCHÉES DE TEMPÉRATURE (7) pour entrer la température d'attente. Le voyant DEL [LED] de la touche d'attente s'allume.

**Pour la cuisson par impulsion** - Appuyer sur la TOUCHE VENTILATEUR (10). Utiliser les TOUCHES FLÉCHÉES DE LA MINUTERIE (3) pour entrer le temps d'impulsion. Le voyant DEL de la touche ventilateur s'allume.



## Utilisation

---

### CH-Pro3 (Commande Numérique Programmable pour Semi-Conducteurs)

7. Appuyer sur la TOUCHE DE PROGRAMMATION (14) pour enregistrer les réglages programmés.

#### FONCTIONNEMENT DE LA TOUCHE DE PRODUIT

1. Régler le SÉLECTEUR (1) sur la position désirée.
2. Appuyer sur la TOUCHE DE PRODUIT (11) désirée. Les voyants DEL des touches pertinentes s'allument.
3. Appuyer sur la TOUCHE DÉMARRAGE (13). Le CADRAN DE LA MINUTERIE (2) commence le compte à rebours. Le voyant DEL de la touche de produit clignote.

*REMARQUE: Lorsque le four est en mode cuisson par impulsion, le DEL du ventilateur clignote.*

4. Lorsque le temps de cuisson ou d'impulsion touche à sa fin, les DEL pertinents et les deux cadrans se mettent à clignoter et une alarme retentit.
5. Appuyer sur la TOUCHE ARRÊT (15) pour arrêter l'alarme.

*REMARQUE: Lorsque le four est en mode cuisson et attente, l'alarme s'arrête automatiquement. La température du four baisse jusqu'à ce qu'elle atteigne d'attente et le cadran de la minuterie commence le compte.*

6. Retirer l'aliment du four.
7. Régler le SÉLECTEUR (1) sur la position OFF pour éteindre le four.



## Blodgett IQ2™ Commande Vision

### DESCRIPTION DES COMPOSANTS

1. INTERRUPTEUR OVEN POWER ( PUISSANCE DU FOUR) - contrôle la puissance du four.
2. AFFICHEUR - affiche la température et l'information reliée au contrôleur.
3. TOUCHE PROGRAM - enfoncez pour entrer le mode de programmation.
4. TOUCHES FLÈCHES PROGRAM - utiliser pour déplacer le curseur dans les menus et les options de programmation
5. DEL HEAT (CHAUFFAGE) - lorsqu'il est allumé, cela indique que la commande fait une demande de chauffage.
6. DEL PROG (PROGRAMME) - lorsqu'il est allumé, cela indique que le contrôleur est en mode de programmation.
7. DEL HIGH FAN (VENTILATEUR HAUT) - lorsqu'il est allumé, cela indique que le ventilateur fonctionne à haute vitesse.
8. DEL LOW FAN (VENTILATEUR BAS) - lorsqu'il est allumé, cela indique que le ventilateur fonctionne à basse vitesse.
9. TOUCHE SCAN (BALAYAGE) - Enfoncez pour visualiser le temps qui reste sur les cycles de cuisson multiples et revoir la programmation des recettes.
10. TOUCHE COOL DOWN (REFROIDISSEMENT) - enfoncez pour entrer le mode de refroidissement.
11. TOUCHE TEMP/TOGGLE/CLEAR (TEMP/BASCULER/EFFACER) - enfoncez durant la programmation pour basculer les options.
12. TOUCHE HOLD (MAINTIEN)- enfoncez pour entrer le mode de maintien.
13. TOUCHE SET BACK (MODE DE RETARD)
14. TOUCHES PRODUCT (PRODUIT) (1 à 10) - attribue une touche à une recette programmée et amorce un processus de cuisson programmé. Aussi utilisé pour entrer des valeurs numériques en mode de programmation.
15. DEL PRODUIT (PRODUIT) - lorsqu'il est allumé, cela indique quelles touches PRODUCT sont actuellement utilisées ou programmées pour la température du four et la vitesse du ventilateur actuelles.
16. TOUCHE SHELF (ÉTAGÈRE) (1 à 5) - attribue une touche SHELF.

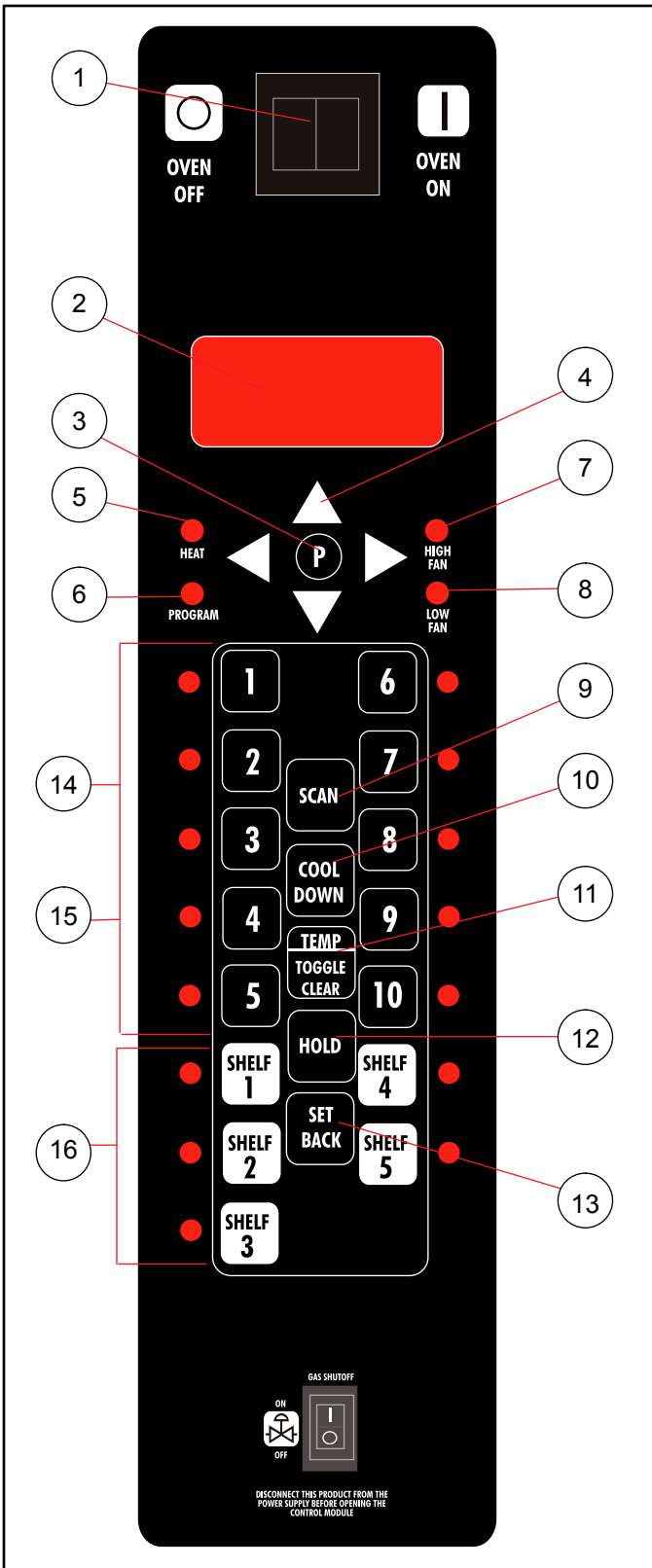


Figure 43



# Utilisation

## Blodgett IQ2™ Commande Vision

### AVERTISSEMENT!!

Une période d'arrêt complet de 5 minutes doit être observée avant le rallumage du four.

### FONCTIONNEMENT DU FOUR

#### Démarrage du four :

1. Commuter l'INTERRUPTEUR DE PUISSANCE (1) sur la position ON. L'afficheur montre le niveau de révision du logiciel. Le four préchauffe jusqu'à la température de 1ère étape programmée la plus basse. Les DEL (15) pour tous les produits ayant la même température de 1ère étape s'allument.

#### Mode de cuisson d'un seul produit :

**REMARQUE:** Si le DEL à côté de la touche **PRODUCT** désirée est allumé, passer à l'étape 1.

1. Enfoncer la touche **PRODUCT** désirée (14). Le four préchauffe jusqu'à la température de 1ère étape pour le produit sélectionné. Lorsque le four atteint +10 ° de la température de préchauffage, une alarme retentit et l'**AFFICHEUR** (2) indique :

LOAD

2. Mettre le produit dans le four, puis enfoncer la touche **PRODUCT** désirée (14).

**Si la fonction de minuterie de l'étagère est basculée sur la position ON pour cette touche **PRODUCT**, l'**AFFICHEUR** (2) indique**

PICK SHLF

Enfoncer une touche **SHELF** (16) pour attribuer le produit à cette étagère et amorcer le cycle de cuisson. Dans les cinq secondes qui suivent, l'**AFFICHEUR** (2) défile le nom du produit et le numéro de l'étagère et compte à rebours le temps de cuisson qui reste

**Si la fonction de synchronisation de l'étagère est commutée à la position OFF pour ce produit, enfoncer la touche **PRODUCT** pour amorcer le cycle de cuisson. L'**AFFICHEUR** (2) défile le nom du produit et compte à rebours le temps de cuisson qui reste.**

**REMARQUE:** Si le temps de cuisson du produit sélectionné est supérieur à 59:59, l'**AFFICHEUR** (2) commute aux heures-minutes.

**REMARQUE:** Si le produit sélectionné est une recette à étape unique, les DEL pour tous les produits à étape unique ayant la même température de cuisson et vitesse de ventilateur s'allumeront. Si le produit sélectionné est une recette à phases multiples, aucun autre DEL de produit ne s'allumera.

**REMARQUE:** Maintenir enfoncée la touche du produit sélectionné pendant trois secondes afin d'annuler le cycle de cuisson pour le fonctionnement normal. Pour annuler le cycle de cuisson lors de l'utilisation de la fonction de minuterie de l'étagère, maintenir enfoncée la touche **SHELF** correspondante (16) pendant trois secondes.

3. Lorsque le temps de cuisson échoue, une alarme retentit et l'**AFFICHEUR** (2) indique :

DONE  
Product name

4. Enfoncer la touche du produit sélectionné pour arrêter l'alarme et retirer le produit. Si la fonction de minuterie de l'étagère est utilisée, enfoncer la touche **SHELF** clignotante (16) pour arrêter l'alarme.

#### Mode de cuisson à plusieurs phases :

Ce mode de cuisson ne vise que les recettes à phase unique ayant la même température de cuisson et vitesse de ventilateur.

**REMARQUE:** Si le DEL à côté de la première touche **PRODUCT** désirée est allumé, passer à l'étape 1.

1. Enfoncer la première touche **PRODUCT** désirée (14). Les DEL pour toutes les recettes ayant la même température de cuisson et vitesse de ventilateur s'allumeront.

Le four préchauffe à la température de cuisson pour le produit sélectionné. Lorsque le four atteint +10 ° de la température de préchauffage, une alarme retentit et l'**AFFICHEUR** (2) indique :

LOAD



## Blodgett IQ2™ Commande Vision

- Mettre le produit dans le four, puis enfoncer la touche PRODUCT désirée (14).

Si la fonction de synchronisation de l'étagère est commutée à la position ON pour cette touche PRODUCT, l'AFFICHEUR (2) indique

PICK SHLF

Enfoncer une touche SHELF (16) pour attribuer le produit à cette étagère et amorcer le cycle de cuisson. Dans les cinq secondes qui suivent, l'AFFICHEUR (2) défile le nom du produit et le numéro de l'étagère et compte à rebours le temps de cuisson qui reste.

Si la fonction de synchronisation de l'étagère est commutée à la position OFF pour ce produit, enfoncer la touche PRODUCT pour amorcer le cycle de cuisson. L'AFFICHEUR (2) défile le nom du produit et compte à rebours le temps de cuisson qui reste.

- Mettre le deuxième produit dans le four, puis enfoncer la touche PRODUCT désirée (14). L'AFFICHEUR (2) indique :

PICK SHLF

Enfoncer une touche SHELF (16) pour attribuer le produit à cette étagère et amorcer le cycle de cuisson pour le deuxième produit.

**REMARQUE:** *Seuls les produits dont les DEL sont allumés peuvent être sélectionnés.*

Reprendre l'étape 3 pour les produits additionnels.

- L'AFFICHEUR (2) défile le nom du produit et compte à rebours le temps de cuisson qui reste pour le produit ayant le moins de temps qui reste.

**REMARQUE:** *Pour visualiser le temps de cuisson qui reste pour les autres produits, maintenir enfoncée la touche SCAN (9). L'AFFICHEUR indique successivement les temps de cuisson restants de chaque produit. Seul le DEL pour le produit dont le temps de cuisson est affiché sera allumé.*

- Lorsqu'un temps de cuisson échoue, une alarme retentit. L'AFFICHEUR indique :

DONE

Le DEL pour le produit fini s'allume et les autres DEL restent éteints.

- Enfoncer la touche SHELF (16) pour le produit fini afin d'arrêter l'alarme. Retirer le produit et fermer la porte du four. L'AFFICHEUR (2) défile le nom du produit et compte à rebours le temps de cuisson qui reste pour le produit ayant le moins de temps qui reste.
- Lorsque le temps de cuisson échoue, une alarme retentit et l'AFFICHEUR indique :

DONE

- Enfoncer la touche SHELF (16) pour arrêter l'alarme et retirer le produit.

### Refroidissement du four

- Fermer la porte du four et enfoncer la touche COOL DOWN (10).

**REMARQUE:** *Le cycle de refroidissement ne peut pas être activé lorsque la porte du four est ouverte. Dès que le cycle de refroidissement est amorcé, les portes peuvent être ouvertes afin d'accélérer le processus de refroidissement.*

### Pour passer en revue la programmation d'une recette

- Enfoncer la touche SCAN (9). L'AFFICHEUR indique

RECIPE REVIEW  
Select Product

Les DEL (15) pour toutes les touches PRODUCT déjà programmées s'allumeront. Enfoncer la touche PRODUCT (14) que vous voulez passer en revue. L'AFFICHEUR indique le temps de cuisson de la recette pour l'étape 1. Utiliser les touches flèches PROGRAM (4) pour défiler à travers la programmation de la recette pour la touche du produit sélectionné.

- La commande quittera la revue de la recette après 30 secondes si aucune touche n'est enfoncée.



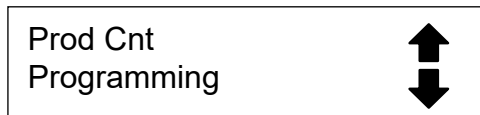
# Utilisation

## Blodgett IQ2™ Commande Vision

### PROGRAMMATION DE LA TOUCHE DE PRODUIT

#### Pour entrer le mode de programmation du produit

1. Maintenir enfoncée la touche PROGRAM (3). L’AFFICHEUR (2) indique :



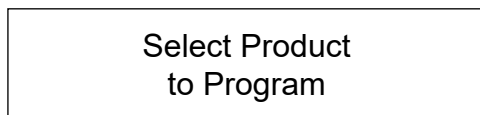
Utiliser les touches flèches PROGRAM (4) pour mettre en évidence PROGRAMMING. Enfoncer la touche PROGRAM (3) pour sélectionner. L’AFFICHEUR indique :



Utiliser les touches PRODUCT (14) pour entrer le code d’accès 1724 de la programmation, puis enfoncer la touche PROGRAM (3). L’AFFICHEUR indique :



Enfoncer la touche PROGRAM (3). Tous les DEL du produit s’allumeront et l’AFFICHEUR indique :

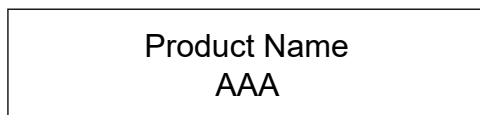


#### Pour sélectionner le produit à programmer

2. Enfoncer la touche PRODUCT désirée. L’AFFICHEUR indique :



Mettre en évidence ALL, enfoncer la touche PROGRAM (3). L’AFFICHEUR indique :

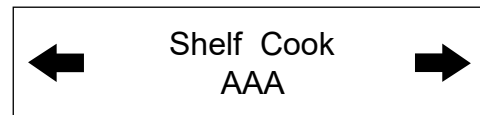


La première liste alphabétique de la bibliothèque des noms de produits apparaît.

3. Pour changer le nom du produit, utiliser les touches flèches PROGRAM (4) afin de défiler à travers la bibliothèque des noms de produits. Lorsque le nom de produit désiré est mis en évidence, enfoncer la touche PROGRAM (3) pour sélectionner.

#### Pour programmer le produit

4. L’AFFICHEUR indique:

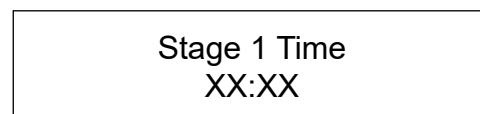


**Définition :** La fonction de cuisson sur une étagère permet à l’opérateur d’assigner le produit à l’une des cinq positions d’étagère à l’intérieur du four. À la fin d’un cycle de cuisson sur une étagère, le four affichera le nom du produit et le numéro de l’étagère qui est prête à être tirée. **La cuisson sur une étagère n’est pas disponible pour les recettes à plusieurs phases.**

Utiliser la fonction de cuisson autre que la cuisson sur une étagère lorsque vous n’avez pas besoin d’assigner le produit à l’une des cinq positions d’étagère à l’intérieur du four. Ce type de cuisson peut être utilisé pour les recettes à phase unique et DOIT être utilisé pour les recettes à plusieurs phases.

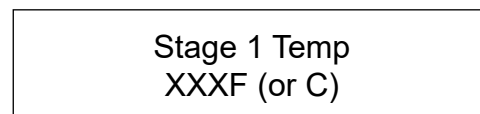
Utiliser les touches flèches PROGRAM (4) pour sélectionner YES (pour la cuisson sur une étagère) ou NO (pour la cuisson autre que sur une étagère). Enfoncer la touche PROGRAM (3).

5. L’AFFICHEUR indique :



Utiliser les touches PRODUCT (14) pour entrer le temps de cuisson désiré, puis enfoncer la touche PROGRAMY (3).

6. L’AFFICHEUR indique :



Utiliser les touches PRODUCT (14) pour entrer la température de cuisson désirée, puis enfoncer la touche PROGRAM (3).



## Blodgett IQ2™ Commande Vision

7. L’AFFICHEUR indique :

Stage 1 Timing  
XX:XX

**Définition** : Il existe trois options pour le mode de minuterie lors de la cuisson sur une étagère : consécutif, flexible et sensibilité. Le mode consécutif ne comprend aucun réglage de temps, alors que le mode flexible permet de régler le temps de cuisson afin de compenser pour toute différence entre le point de consigne et la température réelle. En mode sensibilité, une touche PRODUCT peut être utilisée afin d’obtenir un réglage flexible pour chacune des cinq étagères. Les valeurs de sensibilité sont réglées lors de la programmation du niveau de directeur.

*REMARQUE: Le mode sensibilité est seulement disponible lors de la cuisson sur une étagère.*

Utiliser les touches flèches PROGRAM (4) pour sélectionner le mode de synchronisation désiré. Enfoncer la touche PROGRAM (3).

8. L’AFFICHEUR indique :

← Stage 1 Fan Speed →  
XX

Utiliser les touches flèches PROGRAM (4) pour sélectionner la vitesse basse ou élevée (HIGH FAN ou LOW FAN) du ventilateur. Enfoncer la touche PROGRAM (3).

9. L’AFFICHEUR indique :

← Stage 1 Fan Cyc →  
XXX

**Définition** : Il existe trois options pour le cycle du ventilateur : impulsion, chauffage et continu. Le mode impulsion permet au ventilateur de se mettre en marche et de s’arrêter selon sa programmation, alors que le mode chauffage permet au ventilateur de fonctionner avec la chaleur seulement. En mode continu, **le ventilateur fonctionne** continuellement lorsque la porte est fermée.

Utiliser les touches flèches PROGRAM (4) pour sélectionner le cycle du ventilateur. Si HEAT ou FULL est sélectionné, passez à l’étape 10. Si PULSE est sélectionné, l’AFFICHEUR indique :

Stage 1 Fan On  
XX:XX

Utiliser les touches PRODUCT (14) pour entrer la période de temps désirée durant laquelle le ventilateur devrait être en position ON lors du cycle d’impulsion. Enfoncer la touche PROGRAM (3). L’AFFICHEUR indique:

Stage 1 Fan Off  
XX:XX

Utiliser les touches PRODUCT (14) pour entrer la période de temps désiré durant laquelle le ventilateur devrait être en position OFF lors du cycle d’impulsion. Enfoncer la touche PROGRAM (3).

10. Si vous programmez un produit qui utilise la fonction de cuisson sur une étagère, passez à l’étape 11.

Si vous programmez un produit qui n’utilise pas la fonction de cuisson sur une étagère, l’AFFICHEUR indique :

Stage 2 Time  
XX:XX

Reprendre les étapes de 5 à 10 pour chaque étape qui reste. Si vous programmez une recette à étape unique sans fonction de cuisson sur une étagère, entrer un temps de 00:00 pour l’étape 2.



# Utilisation

## Blodgett IQ2™ Commande Vision

11. L’AFFICHEUR indique :

Alarm 1 Time  
XX:XX

**Définition** : Si vous voulez que l’alarme retentisse avant la fin du cycle de cuisson, vous pouvez la programmer ici. Le temps d’alarme compte progressivement à compter du début du cycle de cuisson. Par exemple, si vous voulez qu’une alarme commence à retentir 9 minutes après le début du cycle de cuisson, vous devez programmer le temps d’alarme à 9 h 00.

Utiliser les touches PRODUCT (14) pour entrer le temps afin que la première alarme retentisse. Si vous entrez 00:00, passez à l’étape 12.

Enfoncer la touche PROGRAM (3). Si un temps autre que 00:00 est entré, l’AFFICHEUR indique :

Alarm 1 Name  
AAA

Pour changer le nom de l’alarme, utiliser les touches flèches PROGRAM (4) afin de défiler à travers la bibliothèque des noms des alarmes.

Enfoncer la touche PROGRAM (3). L’AFFICHEUR indique :

← Alarm 1 Done →  
XXX

Utiliser les touches flèches PROGRAM (4) pour sélectionner AUTOMATIC ou MANUAL.

Enfoncer la touche PROGRAM (3). L’AFFICHEUR indique :

← Alarm 1 Tone →  
XXX

Utiliser les touches flèches PROGRAM (4) pour sélectionner NONE, SHORT, MEDIUM, LONG, DOUBLE ou LONG/SHORT.

Enfoncer la touche PROGRAM (3). L’AFFICHEUR indique :

Alarm 2 Time  
AAA

Reprendre l’étape 11 pour l’alarme 2. Si aucune alarme 2 n’est désirée, entrer un temps de 0.

12. Enfoncer la touche PROGRAM (3). L’AFFICHEUR indique :

Hold Time  
XX:XX

Utiliser les touches PRODUCT (14) pour entrer le temps de maintien désiré. Si un temps de maintien de 00:00 est entré, passez à l’étape 13.

Enfoncer la touche PROGRAM (3).

13. L’AFFICHEUR indique :

Hold Temp  
XXXF

Utiliser les touches PRODUCT (14) pour entrer la température de maintien désirée. La température de maintien minimale est 140 °F. Enfoncer la touche PROGRAM (3).

14. L’AFFICHEUR indique :

Hold Done  
XXX

Utiliser les touches flèches PROGRAM (4) pour sélectionner AUTOMATIC ou MANUAL. Enfoncer la touche PROGRAM (3).

15. L’AFFICHEUR indique :

Hold Fan Speed  
XXX

Utiliser les touches flèches PROGRAM (4) pour sélectionner HIGH ou LOW. Enfoncer la touche PROGRAM (3).



## Blodgett IQ2™ Commande Vision

### Pour quitter le mode programme

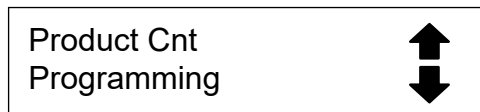
16. L’AFFICHEUR indique :



Utiliser les touches flèches PROGRAM (4) pour défiler vers le bas jusqu’à ce que EXIT soit mis en évidence. Enfoncer la touche PROGRAM (3). L’AFFICHEUR indique :



Pour programmer une autre touche PRODUCT, sélectionner RECIPE. Pour quitter le mode programme, sélectionner EXIT. L’AFFICHEUR indique :

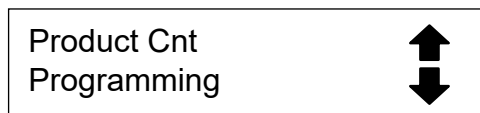


Utiliser les touches flèches PROGRAM (4) pour défiler vers le bas jusqu’à ce que EXIT soit mis en évidence. Enfoncer la touche PROGRAM (3) pour quitter le mode de programmation.

### PROGRAMMATION DU NIVEAU SYSTÈME

#### Entrée du mode de programmation de système

1. Maintenir enfoncée la touche PROGRAM (3). L’AFFICHEUR indique :



Utiliser les touches flèches PROGRAM (4) pour mettre en évidence PROGRAMMING. Enfoncer la touche PROGRAM (3) pour sélectionner. L’AFFICHEUR indique :

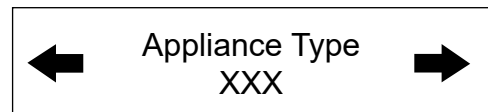


Utiliser les touches PRODUCT (14) pour entrer le code d’accès 6647 de la programmation. Enfoncer la touche PROGRAM (3). L’AFFICHEUR indique :



#### Programmation des options du SYSTÈME:

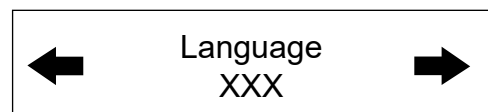
1. Mettre SYSTEM en évidence, puis enfoncer la touche PROGRAM (3) pour sélectionner. L’AFFICHEUR indique :



Utiliser les touches flèches PROGRAM (4) pour mettre en évidence ELECTRIC HALF, ELECTRIC FULL, GAS HALF ou GAS FULL. Enfoncer la touche PROGRAM (3) pour sélectionner le type d’appareil approprié.

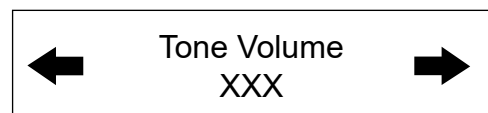
Si le type d’appareils est changé l’affichage indique “Are you sure, existing recipes will be cleared?” (sont vous sûr, des recettes existantes seront se sont dé-gagés?) Utiliser les touches flèches PROGRAM (4) pour sélectionner YES ou NO.

2. L’AFFICHEUR indique :



Utiliser les touches flèches PROGRAM (4) pour sélectionner NONE, 1, 2, 3 ou 4. Enfoncer la touche PROGRAM (3) pour sélectionner le niveau désiré pour tous les signaux sonores.

3. L’AFFICHEUR indique :



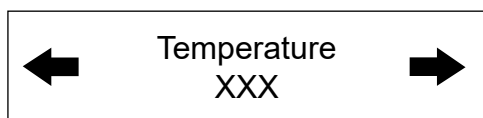
Utiliser les touches flèches PROGRAM (4) pour sélectionner NONE, 1, 2, 3 ou 4. Enfoncer la touche PROGRAM (3) pour sélectionner le niveau désiré pour tous les signaux sonores.



# Utilisation

## Blodgett IQ2™ Commande Vision

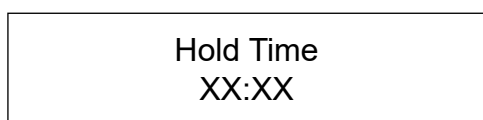
4. L’AFFICHEUR indique :



Utiliser les touches flèches PROGRAM (4) pour sélectionner F ou C. Enfoncer la touche PROGRAM (3) pour sélectionner les unités de température désirées.

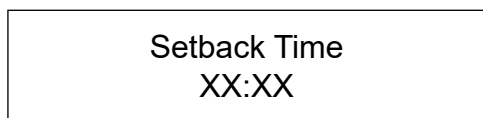


5. L’AFFICHEUR indique :



Utiliser les touches PRODUCT (14) afin d’entrer la durée du temps de maintien. Enfoncer la touche PROGRAM (3).

6. L’AFFICHEUR indique :



**Définition** : Le temps de mode de retard est un élément économiseur d’énergie qui baisse automatiquement la température de la cavité lorsque le four est en mode de repos.

Utiliser les touches PRODUCT (14) pour entrer la période de temps de mode de retard. Enfoncer la touche PROGRAM (3).

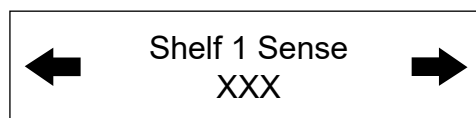
7. L’AFFICHEUR indique :



**Définition** : Si vous utilisez le mode sensibilité comme mode de minuterie pour des recettes à phase unique, cet élément doit être allumé.

Utiliser les touches flèches PROGRAM (4) pour sélectionner YES ou NO. Enfoncer la touche PROGRAM (3).

8. L’AFFICHEUR indique :



Utiliser les touches PRODUCT (14) pour entrer dans le niveau de sensibilité de 1 à 9 pour étagère 1. Enfoncer la touche PROGRAM (3). Répétez pour étagères 2-5.

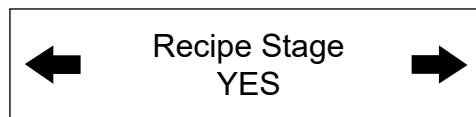
9. L’AFFICHEUR indique :



**Définition** : Cette fonction programme le temps durant lequel le four est en mode de repos après l’atteinte de la température de préchauffage, permettant ainsi à la chaleur de saturer la cavité du four. Le temps de préchauffage ne s’applique qu’au préchauffage initial après un démarrage à froid. Il s’agit uniquement d’un message guide; l’utilisateur peut amorcer un cycle de cuisson au four même lorsque le message de préchauffage est affiché.

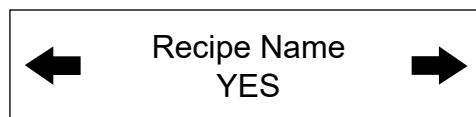
Utiliser les touches PRODUCT (14) pour entrer un temps de préchauffage, puis enfoncer la touche PROGRAM (3).

10. L’AFFICHEUR indique :



Utiliser les touches flèches PROGRAM (4) pour sélectionner YES ou NO. Enfoncer la touche PROGRAM (3).

11. L’AFFICHEUR indique :



Ceci vous permet de programmer un nom de produit. Utiliser les touches flèches PROGRAM (4) pour sélectionner YES ou NO. Enfoncer la touche PROGRAM (3).



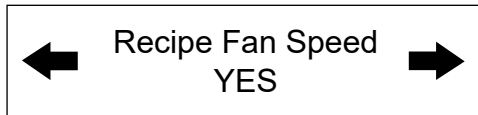
## Blodgett IQ2™ Commande Vision

12. L’AFFICHEUR indique :



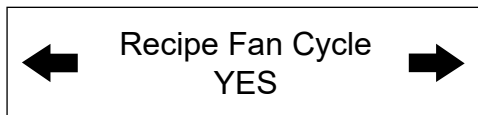
Utiliser les touches flèches PROGRAM (4) pour sélectionner YES ou NO. Enfoncer la touche PROGRAM (3).

13. L’AFFICHEUR indique :



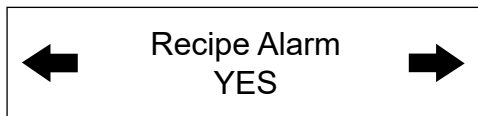
Utiliser les touches flèches PROGRAM (4) pour sélectionner YES ou NO. Enfoncer la touche PROGRAM (3).

14. L’AFFICHEUR indique :



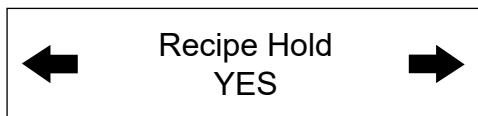
Utiliser les touches flèches PROGRAM (4) pour sélectionner YES ou NO. Enfoncer la touche PROGRAM (3).

15. L’AFFICHEUR indique :



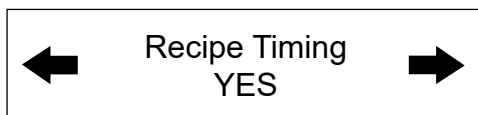
Utiliser les touches flèches PROGRAM (4) pour sélectionner YES ou NO. Enfoncer la touche PROGRAM (3).

16. L’AFFICHEUR indique :



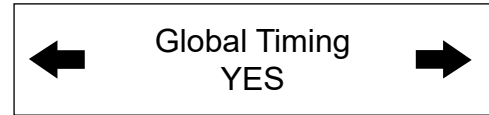
Utiliser les touches flèches PROGRAM (4) pour sélectionner YES ou NO. Enfoncer la touche PROGRAM (3).

17. L’AFFICHEUR indique :



Utiliser les touches flèches PROGRAM (4) pour sélectionner YES ou NO. Enfoncer la touche PROGRAM (3).

18. L’AFFICHEUR indique :



**Définition :** Il existe trois options pour le cycle du ventilateur : impulsion, chauffage et continu. Le mode impulsion permet au ventilateur de se mettre en marche et de s’arrêter selon sa programmation, alors que le mode chauffage permet au ventilateur de fonctionner avec la chaleur seulement. En mode continu, le ventilateur fonctionne continuellement lorsque la porte est fermée.

Utiliser les touches flèches PROGRAM (4) pour sélectionner le cycle du ventilateur. Enfoncer la touche PROGRAM (3).

### Programmation du NOM DU PRODUIT :

**REMARQUE:** Utiliser ces instructions pour modifier un nom existant, pour ajouter un nom de produit ou pour supprimer un nom qui se trouve déjà dans la bibliothèque.

**REMARQUE:** Un nom peut avoir jusqu’à 16 caractères et inclure des lettres et des chiffres.

1. Après l’entrée de la programmation du système l’AFFICHEUR indique :



Mettre en évidence PRODDNAME LIB, puis enfoncer la touche PROGRAM (3) pour sélectionner. L’AFFICHEUR indique :



2. Utiliser les touches flèches PROGRAM (4) vers le haut et vers le bas pour défiler à travers les noms des produits existants ou enfoncer la touche PRODUCT (14) qui correspond à la première lettre du nom que vous recherchez. Utiliser ensuite les touches flèches PROGRAM (4) pour défiler jusqu’au nom désiré.



# Utilisation

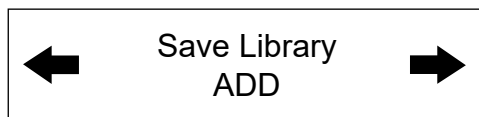
## Blodgett IQ2™ Commande Vision

3. Enfoncer la touche SCAN (9) pour modifier le nom.
4. Utiliser les touches PRODUCT (14) pour modifier le nom du produit, puis enfoncer la touche flèche droite pour avancer jusqu'au prochain caractère.

Pour supprimer le nom du produit, enfoncer la touche TEMP/TOGGLE/CLEAR (11).

*REMARQUE: Utiliser les touches PRODUCT no 1 pour les espaces, les points, les guillemets et les soulignés.*

5. Entrer le nom du produit, puis enfoncer la touche PROGRAM (3). L'AFFICHEUR indique:



Utiliser les touches flèches PROGRAM (4) pour sélectionner ADD, MODIFY ou CANCEL. Sélectionner ADD pour créer un nouveau nom de produit. Sélectionner MODIFY pour changer le nom d'un produit existant. Sélectionner CANCEL pour quitter ce mode sans sauvegarder vos changements.

*REMARQUE: Pour supprimer un nom de produit existant, trouver le nom dans la bibliothèque des produits, puis enfoncer la touche TEMP/TOGGLE/CLEAR (11) pour supprimer le nom de produit au complet. Sélectionner ensuite MODIFY pour remplacer le nom par un écran vide.*

6. Enfoncer la touche PROGRAM (3) pour quitter la bibliothèque des noms de produits.

### Programmation du NOM DES ALARMES :

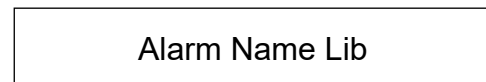
*REMARQUE: Utiliser ces directives pour modifier un nom existant, pour ajouter le nom d'une alarme ou pour supprimer un nom qui se trouve déjà dans la bibliothèque.*

*REMARQUE: Les noms peuvent avoir jusqu'à 16 caractères et inclure des lettres et des chiffres.*

1. Entrer la programmation du niveau de directeur L'AFFICHEUR indique :



Utiliser les touches flèches PROGRAM (4) pour mettre en évidence ALARM LIB, puis enfoncer la touche PROGRAM (3) pour sélectionner. L'AFFICHEUR indique :



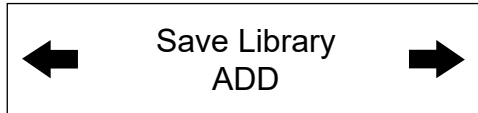
2. Utiliser les touches flèches PROGRAM (4) vers le haut et vers le bas pour défiler à travers les noms des alarmes existants ou enfoncer la touche PRODUCT (14) qui correspond à la première lettre du nom que vous recherchez. Utiliser ensuite les touches flèches PROGRAM (4) pour défiler jusqu'au nom désiré
3. Enfoncer la touche SCAN(9) pour modifier le nom.
4. Utiliser les touches PRODUCT (14) pour modifier le nom de l'alarme. Enfoncer la touche flèche droite pour avancer jusqu'au caractère suivant

Pour supprimer le nom de l'alarme, enfoncer la touche TEMP/TOGGLE/CLEAR (11).

*REMARQUE: Utiliser la touche PRODUCT no 1 pour les espaces, les points, les guillemets et les soulignés.*



- Entrer le nom de l'alarme, puis enfoncer la touche PROGRAM (3). L'AFFICHEUR indique :



Utiliser les touches flèches PROGRAM (4) pour sélectionner ADD, MODIFY ou CANCEL. Sélectionner ADD pour créer le nouveau nom de l'alarme. Sélectionner MODIFY pour changer le nom de l'alarme existant. Sélectionner CANCEL pour quitter ce mode sans sauvegarder vos changements

**REMARQUE:** Pour supprimer le nom d'une alarme existant, trouver le nom dans la bibliothèque de produits. Enfoncer la touche TEMP/TOGGLE/CLEAR (11) pour supprimer le nom de l'alarme au complet, puis sélectionner MODIFY pour remplacer le nom par un écran vide.

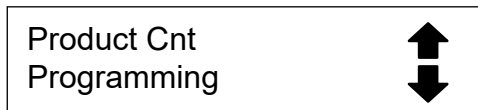
- Enfoncer la touche PROGRAM (3) pour quitter la bibliothèque des noms d'alarmes.

### Sortie du mode programmation de système:

- L'AFFICHEUR indique :



Utiliser les touches flèches PROGRAM (4) pour défiler vers le haut jusqu'à ce que EXIT soit mis en évidence, puis enfoncer la touche PROGRAM (3). L'AFFICHEUR indique :



Utiliser les touches flèches PROGRAM (4) pour défiler vers le haut jusqu'à ce que EXIT soit mis en évidence, puis enfoncer la touche PROGRAM (3) pour quitter le mode de programmation.



# Utilisation

## Principe de la Fonction de Cuisson et Maintien

Avec la fonction en option de CUISSON ET MAINTIEN, la viande peut être rôtie à des températures plus basses pendant de plus longues périodes de temps. Ceci préserve le goût et la tendreté de la viande et l'empêche de se dessécher.

Il y a trois phases pour rôtir en cuisson et maintien.

- Cuisson Primaire, - la durée du cycle de cuisson est contrôlée par la MINUTERIE DE CUISSON ET DE MAINTIEN. La viande rôtit à basse température jusqu'à atteindre les deux tiers de sa cuisson environ.
- Cuisson à partir de chaleur emmagasinée - quand le temps de cuisson primaire se termine, le four passe automatiquement sur MAINTIEN (HOLD). Le produit continue de cuire à la chaleur emmagasinée dans le four. La viande doit rester dans le cycle de maintien pour un minimum de 1-1/2 à 2 heures avant d'être servie.
- Maintien - maintien les produits pendant plusieurs heures avant de les servir sans perte de jus ou de tendreté.

Toute viande doit être complètement décongelée par réfrigération. Utiliser de la viande congelée augmente le temps de cuisson et cause sa réduction de volume.

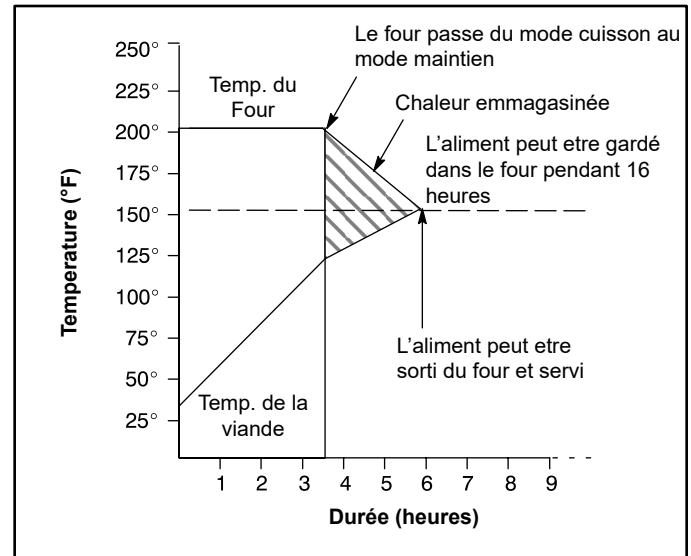


Figure 44

ALIMENT	TEMP. CUISSON	TEMP. MAINTIEN	QUANTITÉ	DURÉE CUISSON (HEURES)	MIN. HOLD TIME (HRS)	TOTAL TIME (HRS)
Côte de Choix, Non désossé découvert 14-18 lbs. (6.4-8.1 kg)	200°F	140°F	1	3	1	4
	93°C	60°C	3	3-1/4	1-1/2	4-3/4
			6	3-1/2	2	5-1/2
Côte de Choix, Non désossé couvert 14-18 lbs. (6.4-8.1 kg)	200°F	140°F	1	3-1/2	1	4-1/2
	93°C	60°C	3	4	1-1/2	5-1/2
			6	4-1/2	2	6-1/2
Tranches Grasses Rounds 20-22 lbs. (9.1-10.0 kg)	200°F	140°F	1	3-1/2	1	4-1/2
	93°C	60°C	3	4	1-1/2	5-1/2
			6	4-1/2	2	6-1/2
Rôti de Porc ou Jambon 10-12 lbs. (4.5-5.4 kg)	250°F	170°F	2	4	1	5
	121°C	76°C	4	4-1/4	1-1/2	5-3/4
			6	4-1/2	2	6-1/2
Dinde 20-22 lbs. (9.1-10.0 kg)	250°F	170°F	1	3-1/4	1	4-3/4
	121°C	76°C	6	4	1-1/2	5-1/2
Gigot de Mouton non désossé in 8-10 lbs. (4.36-4.5 kg)	225°F	160°F	2	2-1/2	1	3-1/2
	107°C	71°C	4	2-3/4	1-1/2	4-1/4
			6	3	2	5



## Consignes Générales à l'Intention des Utilisateurs

### TEMPS ET TEMPÉRATURES DE CUISSON

#### Préchauffage du four

Toujours préchauffer le four avant de cuire ou de rôtir. Nous recommandons un préchauffage de 28°C (50°F) supérieur à la température de cuisson pour compenser la chute de température quand les portes sont ouvertes et qu'un produit froid est chargé dans le four. Régler le thermostat sur la température de cuisson une fois que le produit est chargé.

**REMARQUE:** *Pour les produits congelés, préchauffer le four de 56°C (100°F) au-dessus de la température de cuisson.*

#### La Température de Cuisson

Généralement, les températures de cuisson doivent être de 28°C (50°F) plus basses que les températures de recettes pour four de cuisinière ou plateforme. Si les bords du produit sont cuits mais que le centre est cru, ou s'il y a des variations de couleur, réduire le réglage du thermostat de 10-15°C (15-25°F) de plus. Continuer à réduire la température de cuisson sur des charges successives jusqu'à ce que des résultats satisfaisants soient obtenus.

**REMARQUE:** *Une température excessive, ne réduit pas la durée de cuisson, mais produit des résultats insatisfaisants.*

#### La Durée de Cuisson

Vérifiez l'aliment après une durée de cuisson représentant environ la moitié de la durée recommandée pour les fours ordinaires. Notez vos durées et températures optimales pour référence future.

**REMARQUE:** *La durée de cuisson varie en fonction de la quantité cuite, du type de plat utilisé et de la température sélectionnée.*

### CONSEILS

#### Plats et grilles

La hauteur de l'aliment ou du plat détermine le nombre de grilles utilisables. Le four peut recevoir un maximum de 10 plaques à petits pains de 18 x 26 po (457 x 660 mm).

Charger le four en commençant par le bas, centrer les plats sur la grille. Ne jamais placer un plat ou une feuille d'aluminium sur le fond du four. Ceci obstrue la circulation d'air et résulte en cuissons ou en rôtissages irréguliers.

#### Rotissage

Pour réduire la contraction des viandes rôties, placez la viande directement sur les grilles et placez un plat en métal à moitié rempli d'eau au niveau de la grille du bas. En s'évaporant, l'eau du plat augmente l'humidité dans la chambre de cuisson. Le plat sert, de plus, à recueillir la graisse de la viande et le nettoyage du four s'en trouve facilité.

#### Cuisson

Peser le produit pour assurer une distribution égale dans chaque plat. Des quantités variables de produits causeront des cuissons inégales.

#### Ventilateurs

Pour que le four chauffe, le ventilateur doit fonctionner. Utiliser la caractéristique Pulse Plus pour empêcher les produits légers ou liquides de "moutonner" vers le ventilateur. Si le four n'est pas équipé de cette caractéristique, suivre le procédé ci-après.

1. Préchauffer le four 15°C (25°F) au-dessus de la température de cuisson.
2. Charger le four avec le produit. Fermer les portes.
3. Régler le thermostat sur la température de cuisson.
4. Arrêter le four.
5. Laisser le produit reposer pendant 5 à 7 minutes sans ventilateur. La chaleur résiduelle dans le four fige le produit.
6. Allumer le four pour le reste du temps de cuisson.

#### Lumières

Éteindre les lumières du four quand on ne regarde pas le produit. Laisser les lumières allumées pendant de longues périodes raccourci considérablement la durée utile des ampoules.



# Utilisation

## Durées et Températures Suggérées

ALIMENT	TEMPÉRATURE	DURÉE	ÉTAGÈRES
<b>Viandes</b>			
Hamburgers (5 pâtés/lb)	400°F (205°C)	8-10 mins.	10
Gîte (80 lbs, en quartiers)	275°F (135°C)	2 hrs 45 mins.	2
Côte de choix (20 lbs, dégraissé, saignant)	235°F (115°C)	2 hrs 45 mins.	2
Contre-filet (portions de 10 oz)	450°F (235°C)	7-8 mins.	5
Steak suisse après braisage	275°F (135°C)	1 hr.	5
Côtelette de porc farcie	375°F (190°C)	25-30 mins.	5
Rôti de veau désossé (15 lbs)	300°F (150°C)	3 hrs. 10 mins.	2
Côtelettes d'agneau (premières)	400°F (205°C)	7-8 mins.	5
Lard (sur grilles en plats de 18 x 26 po)	400°F (205°C)	5-7 mins.	10
<b>Volailles</b>			
Blanc et cuisse de poulet	350°F (175°C)	40 mins.	5
Dos et aile de poulet	350°F (175°C)	35 mins.	5
Poulet (2 1/2 lbs, en quartiers)	350°F (175°C)	30 mins.	5
Roulé de dinde (roulés de 18 lbs)	310°F (155°C)	3 hrs 45 mins.	3
<b>Poisson et Fruits de Mer</b>			
Steaks de flétan, morue (surgelés, 5 oz)	350°F (175°C)	20 mins.	5
Homard farci (2-1/2 lbs)	400°F (205°C)	10 mins.	3
Queues de homard (surgelées)	425°F (220°C)	9 mins.	5
<b>Fromages</b>			
Macaroni au gratin	350°F (175°C)	30 mins.	5
Croque-Monsieur	400°F (205°C)	8 mins.	10
<b>Pommes de Terre</b>			
Au four (120 ct)	400°F (205°C)	50 mins.	5
Pommes de terre rôties	325°F (165°C)	10 mins.	5
<b>Pains et Pâtisseries</b>			
Tourtes aux baies, surgelées (22 oz)	325°F (150°C)	35 mins.	5 (30 pies)
Tourte aux pommes, fraîche (20 oz)	350°F (175°C)	25-30 mins.	5 (30 pies)
Tartes au potiron (32 oz.)	300°F (150°C)	30-50 mins.	5 (20 pies)
Croquant aux fruits	300°F (150°C)	25 mins.	5
Pain (24 - 1 lb)	325°F (155°C)	30 mins.	3
Pain à la farine de maïs (cornbread)	375°F (190°C)	15-20 mins.	5
Petits pains au lait	400°F (205°C)	6 mins.	5
Petits pains à chauffer	350°F (175°C)	15 mins.	5
Grands gâteaux (5 lbs de pâte par plaque)	325°F (160°C)	16-18 mins.	5
Gâteau au chocolat	325°F (160°C)	20 mins.	5
Brownies	325°F (150°C)	15 mins.	5

**REMARQUE:** Les durées et températures de cuisson peuvent varier grandement par rapport à celles indiquées ci-dessus. Le poids de la charge, la température des aliments, la recette, le type de plat et l'étalonnage du thermostat entrent tous en jeu. Notez les durées et températures avérées de vos recettes pour référence future.



## Nettoyage et Entretien Préventif

### NETTOYAGE DES FOURS

Les fours peints et en acier inoxydable peuvent être conservés en bon état si on les nettoie avec une huile légère.

1. Imprégner un chiffon de cette huile et frotter le four lorsque celui-ci est froid.
2. L'essuyer avec un chiffon propre et sec.

Sur les surfaces intérieures et extérieures en acier inoxydable, les dépôts de pâtes, huile, graisse ou les taches peuvent être ôtées à l'aide de l'un des produits non-toxiques nettoyeurs industriels d'acier inoxydable.

1. Il faut toujours utiliser ces produits détergents lorsque le four est froid. Il faut toujours frotter dans le sens du grain métallique.

L'intérieur en porcelaine se nettoie aisément à l'aide d'un détergent spécial. Il est important d'éviter le contact des produits d'entretien caustiques avec la plaque d'acier aluminé située juste derrière la roue du ventilateur.

1. Retirer du four les grilles, les supports de grilles et la roue de soufflerie.
2. Faire tremper les pièces dans une solution d'ammoniaque et d'eau.
3. Remettre en place après nettoyage.

**REMARQUE:** *Si le four est déplacé, la retenue doit être remise en place quand l'unité est remise à sa position habituelle.*

### Nettoyage hebdomadaire

En plus du nettoyage quotidien, il est nécessaire de nettoyer les prises d'air sur une base hebdomadaire. Les prises d'air fournissent l'air de refroidissement nécessaire aux composants internes. Ils sont généralement situés à l'arrière et sur les côtés de l'équipement.

### ENTRETIEN PRÉVENTIF

Il doit être assuré par une installation initiale correcte et un programme de nettoyage régulier des fours.

#### Tous les 12 mois

Les fours n'ont pas besoin d'être graissés. Il faut cependant vérifier annuellement le système de ventilation afin d'éviter la détérioration provenant de l'humidité et de la corrosion des produits évacués.

Si des réparations ou de la maintenance est nécessaire, prendre contact avec une entreprise de service Blodgett locale, avec le représentant de l'usine ou avec l'usine.



#### **AVERTISSEMENT!!**

**Toujours débrancher le four avant toute intervention de nettoyage, d'entretien ou de réparation.**



# Entretien

## Guide de Détection des Pannes

CAUSE(S) PROBABLE(S)	SUGGESTION
<b>SYMPTOME: Le four ne s'allume pas.</b>	
<ul style="list-style-type: none"> <li>• Le gaz est fermé.</li> <li>• Le four n'est pas branché.</li> <li>• L'interrupteur électrique du panneau de contrôle est sur arrêt.</li> <li>• Contrôle réglé au-dessous de la température ambiante.</li> <li>• Portes ouvertes.</li> <li>• Commandes informatisées - erreur de code à l'affichage.</li> </ul>	<ul style="list-style-type: none"> <li>• Tourner la vanne de gaz sur ON (MARCHE).</li> <li>• Brancher le fil dans la prise.</li> <li>• Régler le panneau de contrôle sur COOK (CUISSON) ou OVEN ON (FOUR MARCHE).</li> <li>• Régler la température désirée.</li> <li>• Fermer les portes.</li> <li>• *</li> </ul>
<b>SYMPTOME: Le four n'atteint pas "Prêt".</b>	
<ul style="list-style-type: none"> <li>• Le four n'a pas terminé son cycle de préchauffage.</li> <li>• La vanne de gaz n'est pas complètement ouverte.</li> <li>• La déconnexion rapide n'est pas connectée.</li> <li>• La pression du gaz au four est trop basse.</li> <li>• La fonction de délai de ventilateur est peut être activée, si applicable.</li> <li>• Problème interne avec le contrôle de température principal.</li> </ul>	<ul style="list-style-type: none"> <li>• Attendre que le four est atteint sa température de préchauffage.</li> <li>• Vérifier la vanne de gaz et l'ouvrir si nécessaire.</li> <li>• Reconnecter la connexion rapide. Vérifier toutes les connexions de gaz.</li> <li>• Appeler un technicien de la compagnie du gaz.</li> <li>• Invalider la fonction de délai de ventilateur.</li> <li>• *</li> </ul>
<p><i>*Indique un type d'intervention délicate qui devrait être confiée uniquement à un personnel qualifié. Plutôt que d'intervenir personnellement, en tant qu'utilisateur ou acheteur de l'appareil, il est conseillé de confier TOUT réglage et/ ou TOUTE réparation à un agent commercial ou représentant local Blodgett. Blodgett ne saura être tenu responsable d'un dommage résultant d'une réparation ou d'un service d'entretien effectué par un personnel non qualifié.</i></p>	



### AVERTISSEMENT!!

Toujours débrancher le four avant toute intervention de nettoyage, d'entretien ou de réparation.



CAUSE(S) PROBABLE(S)	SUGGESTION
<b>SYMPTOME: Le ventilateur de convection ne tourne pas.</b>	
<ul style="list-style-type: none"> <li>• Le four n'est pas branché.</li> <li>• Le four n'est pas réglé en mode de cuisson.</li> <li>• Le disjoncteur est déclenché.</li> <li>• La fonction de délai de ventilateur est peut être activée, si applicable.</li> <li>• Les portes sont ouvertes.</li> </ul>	<ul style="list-style-type: none"> <li>• Brancher le fil dans la prise.</li> <li>• Régler le panneau de contrôle sur COOK (CUISSON) ou OVEN ON (FOUR MARCHE).</li> <li>• Réenclencher le disjoncteur.</li> <li>• Invalider la fonction de délai de ventilateur.</li> <li>• Fermer les portes.</li> </ul>
<b>SYMPTOME: Problèmes courants de cuisson au four.</b>	
<ul style="list-style-type: none"> <li>• Contrôles informatisés - mauvaise programmation pour le produit.</li> <li>• Calibrage du thermostat hors service.</li> <li>• Mauvaise ventilation du four.</li> </ul>	<ul style="list-style-type: none"> <li>• Reprogrammer le contrôle suivant la section Utilisation.</li> <li>• *</li> <li>• *</li> </ul>
<p><i>*Indique un type d'intervention délicate qui devrait être confiée uniquement à un personnel qualifié. Plutôt que d'intervenir personnellement, en tant qu'utilisateur ou acheteur de l'appareil, il est conseillé de confier TOUT réglage et/ ou TOUTE réparation à un agent commercial ou représentant local Blodgett. Blodgett ne saura être tenu responsable d'un dommage résultant d'une réparation ou d'un service d'entretien effectué par un personnel non qualifié.</i></p>	



### AVERTISSEMENT!!

Toujours débrancher le four avant toute intervention de nettoyage, d'entretien ou de réparation.