

---

# BUNN®

## TD4/TD4T/DR DISTRIBUIDORES DE TÉ/CAFÉ HELADO

---



## INFORMACIONES DE USO Y DE CUIDADO

### INTRODUCCIÓN

**TD4/TD4T** Estos distribuidores están diseñados para contener y servir una porción de 15 litros (4 galones) de té o café helado.

**TD4T-DR** Este distribuidor está diseñado para contener y servir hasta 7,6 litros (2 galones) de bebida fría en cada uno de los dos depósitos en lugares remotos. Los dos depósitos independientes, cada uno con su propia llave, permiten servir dos clases diferentes de bebidas. Unos indicadores bien visibles del frente del distribuidor muestran cuando es necesario rellenar cualquiera de los depósitos.

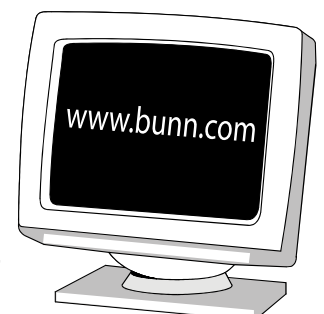
---

**BUNN-O-MATIC CORPORATION**

POST OFFICE BOX 3227

SPRINGFIELD, ILLINOIS 62708-3227

TELÉFONO: (217) 529-6601 FAX: (217) 529-6644



## GARANTÍA DE PRODUCTO COMERCIAL DE BUNN-O-MATIC

Bunn-O-Matic Corp. ("BUNN") garantiza el equipo que fabrica de la siguiente manera:

- 1) Todos los equipos excepto los que se especifican a continuación: garantía de 2 años para las piezas y de 1 año para la mano de obra.
- 2) El circuito electrónico y/o los tableros de control: garantía de 3 años tanto para las piezas como la mano de obra.
- 3) Los compresores del equipo de refrigeración: garantía de 5 años para las piezas y de 1 año para la mano de obra.
- 4) Los discos abrasivos del equipo molidor de café para que muele el café de acuerdo con el análisis granulométrico original de fábrica: tanto para las partes como la mano de obra garantía de 3 años o 30.000 libras de café, lo que se cumpla antes.

Los mencionados períodos de garantía rigen desde la fecha de instalación. BUNN garantiza que el equipo que fabrica estará comercialmente libre de defectos de material y de manufactura que pudieren existir en el momento de la fabricación y aparecer dentro del período de garantía pertinente. Esta garantía no se aplica a ningún equipo, componente o pieza que no haya sido fabricada por BUNN o que, a juicio de BUNN, haya sido afectada por uso indebido, negligencia, alteraciones, instalación u operación indebida, mantenimiento o reparaciones indebidas, daños o accidentes. Esta garantía está condicionada a que el Comprador 1) informe prontamente a BUNN sobre cualquier reclamo que se deba hacer bajo la presente garantía telefónicamente al (217) 529-6601 o por escrito a Casilla Postal 3227, Springfield, Illinois 62708-3227; 2) si BUNN lo solicitara, realice un envío prepago del equipo defectuoso a un local de servicios BUNN autorizado; y 3) reciba previa autorización por parte de BUNN estipulando que el equipo defectuoso se encuentra bajo garantía.

**LA GARANTÍA ANTERIOR ES EXCLUSIVA Y EN LUGAR DE CUALQUIER OTRA GARANTÍA, ESCRITA U ORAL, EXPLÍCITA O IMPLÍCITA, INCLUIDA CUALQUIER GARANTÍA IMPLÍCITA DE COMERCIALIZACIÓN O IDONEIDAD PARA UN CIERTO FIN, PERO SIN LIMITARSE A ÉSTA.** Los agentes, distribuidores o empleados de BUNN no están autorizados para modificar esta garantía o dar garantías adicionales que hagan responsable a BUNN. Según esto, las declaraciones hechas por dichos individuos, ya sean orales o escritas, no constituyen garantías y no se debe confiar en ellas.

Si BUNN determina a su propio juicio que el equipo no se ajusta a la garantía, BUNN, a su exclusiva elección mientras el equipo esté en garantía, 1) suministrará piezas de reemplazo y/o mano de obra sin cargo (durante los períodos de garantía correspondientes a las partes y mano de obra especificados anteriormente) para reparar los componentes defectuosos, siempre y cuando dicha reparación sea efectuada por un Representante de Servicios Autorizado de BUNN; o 2) reemplazará el equipo o reembolsará el precio de compra pagado por el equipo.

**EL RECURSO DEL COMPRADOR CONTRA BUNN POR EL INCUMPLIMIENTO DE CUALQUIERA DE LAS OBLIGACIONES QUE SURGEN DE LA VENTA DE ESTE EQUIPO, YA SEAN ÉSTAS DERIVADAS DE LA GARANTÍA O DE CUALQUIER OTRA ÍNDOLE, SE LIMITARÁ, A EXCLUSIVA ELECCIÓN DE BUNN SEGÚN SE ESPECIFICA EN EL PRESENTE DOCUMENTO, A LA REPARACIÓN, EL REEMPLAZO O EL REEMBOLSO.**

En ningún caso BUNN se hará responsable por cualquier otro daño o pérdida, incluyendo pero sin limitarse a, ganancias perdidas, ventas perdidas, pérdida de uso del equipo, reclamos de los clientes del comprador, costos de capital, costos de tiempo de parada, costos de equipos, instalaciones o servicios sustitutos, ni ningún otro daño especial, concomitante o emergente.

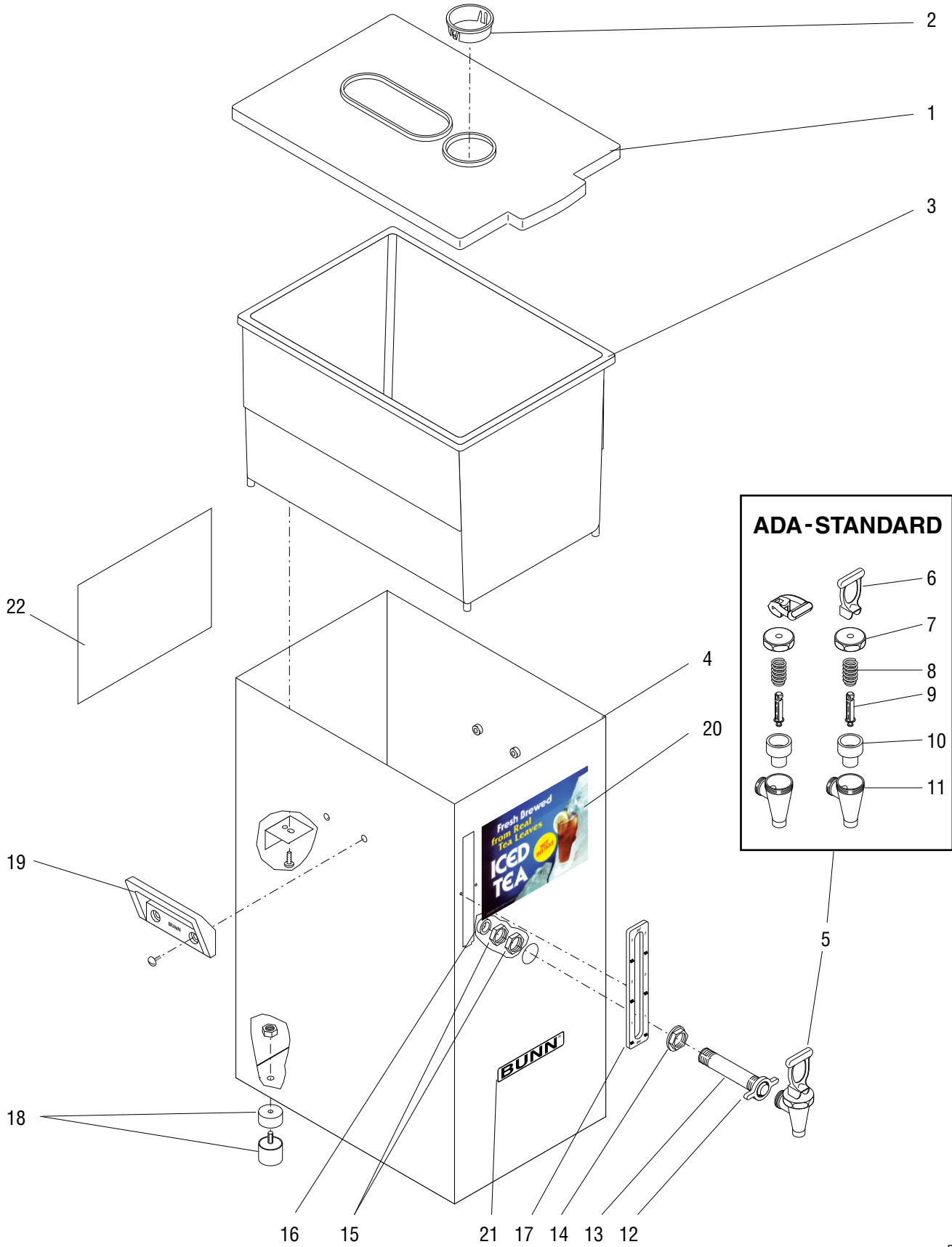
392, AutoPOD, AXIOM, BrewLOGIC, BrewMETER, Brew Better Not Bitter, BrewWISE, BrewWIZARD, BUNN Espresso, BUNN Family Gourmet, BUNN Gourmet, BUNN Pour-O-Matic, BUNN, BUNN with the stylized red line, BUNNlink, Bunn-OMatic, Bunn-O-Matic, BUNNserve, BUNNSERVE with the stylized wrench design, Cool Froth, DBC, Dr. Brew stylized Dr. design, Dual, Easy Pour, EasyClear, EasyGard, FlavorGard, Gourmet Ice, Gourmet Juice, High Intensity, iMIX, Infusion Series, Intellisteam, My Café, PowerLogic, Quality Beverage Equipment Worldwide, Respect Earth, Respect Earth with the stylized leaf and coffee cherry design, Safety-Fresh, savemy-coffee.com, Scale-Pro, Silver Series, Single, Smart Funnel, Smart Hopper, SmartWAVE, Soft Heat, SplashGard, The Mark of Quality in Beverage Equipment Worldwide, ThermoFresh, A Partner You Can Count On, Air Brew, Air Infusion, Beverage Bar Creator, Beverage Profit Calculator, Brew better, not bitter., BUNNSource, Coffee At Its Best, Cyclonic Heating System, Digital Brewer Control, Nothing Brews Like a BUNN, Pouring Profits, Signature Series, Tea At Its Best, Phase Brew, The Horizontal Red Line, Titan, trifacta, Ultra, Velocity Brew son marcas comerciales o marcas comerciales registradas de Bunn-O-Matic Corporation.

## **LIMPIEZA**

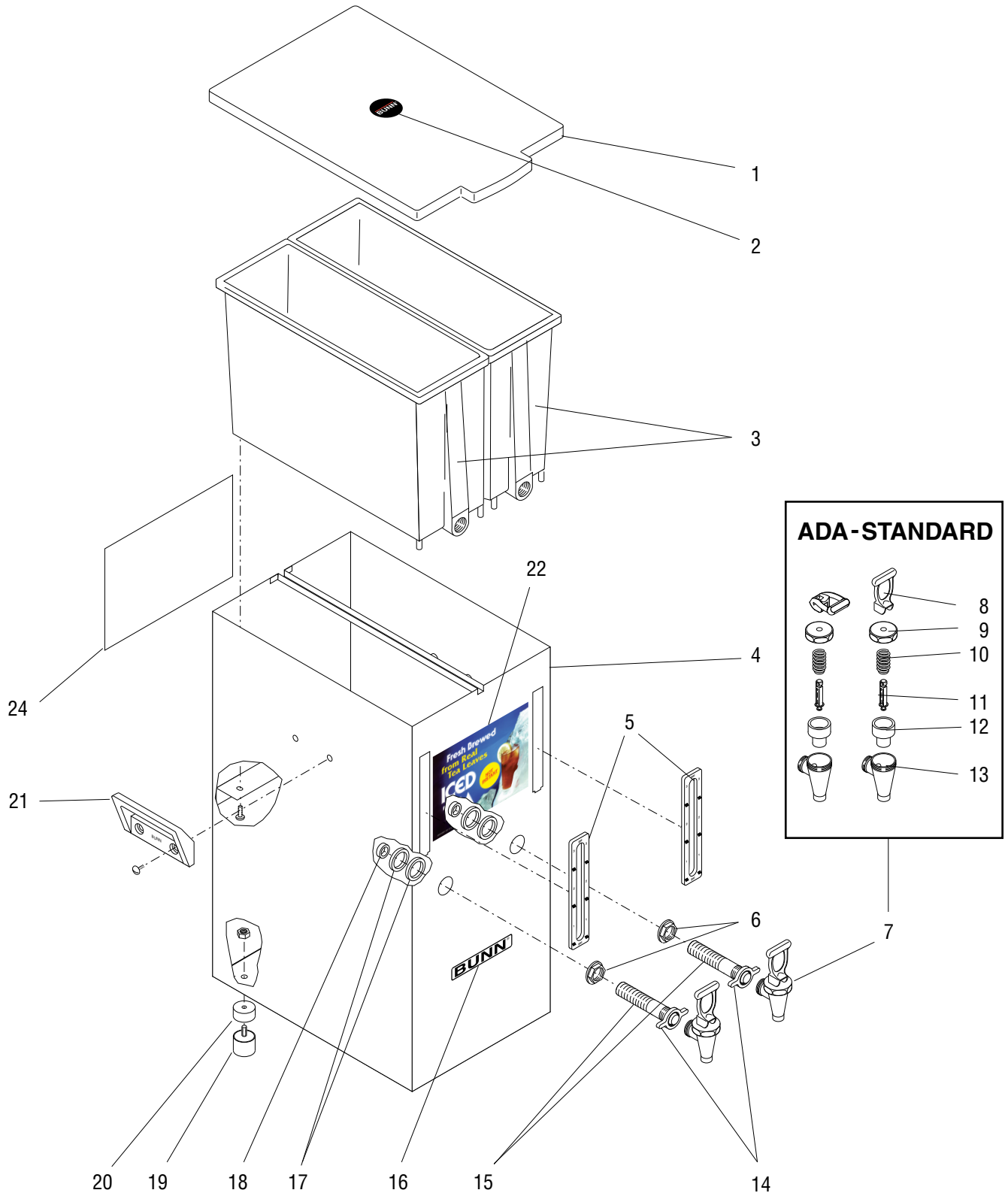
### **PRECAUCIÓN – LIMPIE E HIGIENECE SU DISTRIBUIDOR DE TÉ/CAFÉ HELADO DIARIAMENTE**

1. Gire la tuerca mariposa de la llave en sentido horario y retire la llave del distribuidor.
2. Limpie a fondo toda la superficie interna del distribuidor y el mango de la llave con el cepillo N° 00674.0000 y una solución de agua y detergente suave. Enjuague el distribuidor y el mango con agua tibia.
3. Desmonte la llave. El procedimiento de limpieza de la llave requiere un fregadero con 3 compartimientos. Lave a fondo todas las piezas de la llave en una solución de agua y detergente suave en el primer fregadero. Enjuague las piezas en agua caliente en el segundo fregadero. Higienice las piezas durante un minuto en una solución de cloro tibia a 24°C (75°F) (50 -100 ppm) en el tercer fregadero. No utilice lejía concentrada, sino una solución con agua de 50 a -100 ppm de cloro. Vuelva a montar la llave y fíjela al distribuidor.
4. Higienice todas las superficies expuestas del distribuidor con una solución de cloro tibia a 24°C (75°F) (100 ppm como mínimo). Vacíe el distribuidor y enjuague todo a fondo.
5. Lave toda la superficie exterior del distribuidor con un paño humedecido limpio.

### **PRECAUCIÓN – NO GUARDE EL TÉ O CAFÉ HELADO DURANTE LA NOCHE.**



ÍTEM	Nº DE PIEZA	CANT.	DESCRIPCIÓN
1	03255.0000	1	Lid, Reservoir (Solid)(Includes Decal Not illustrated)
	00778.0000	1	Decal, BUNN (Not illustrated)
	03255.0002	1	Lid, Reservoir (Brew-thru)(Includes item 2)
2	03285.0002	1	Bushing, Lid
3	03078.1002	1	Reservoir
	01364.0000	2	Screw, pan head #6 x .312"(self-tapping)
4	-----	1	Housing (Not available)
5	03260.0000	1	Faucet Assy, Brown (Includes items 6 thru 11)
	03260.0001	1	Faucet Assy, Black (Includes items 6 thru 11)
	03260.0002	1	Faucet Assy, Black (Sweet / Unsweet) (Includes items 6 thru 11)
	03260.0019	1	Faucet Assy, Black (ADA) (Includes items 6 thru 11)
6	29163.0001	1	Faucet Handle, Black
	29163.0003	1	Faucet Handle, Black (Sweet / Unsweet)
	32253.0001	1	Faucet Handle, Black (ADA)
7	29165.0000	1	Faucet Bonnet, Brown
	29165.0001	1	Faucet Bonnet, Black
8	00601.0000	1	Faucet Spring
9	29164.0000	1	Faucet Stem
10	00600.0000	1	Faucet Cup
11	-----	1	Faucet Body (Not available order item 5)
12	03093.0000	1	Faucet Wing Nut, Brown
	03093.0002	1	Faucet Wing Nut, Black
13	03362.0002	1	Faucet Shank, Brown
	03362.0004	1	Faucet Shank, Black
14	03092.0000	1	Nut, flanged - Brown
	03092.0001	1	Nut, flanged - Black
15	00958.0000	2	Nut, hex brass .50"-14 NPSM
16	03099.0000	1	Gasket
17	39786.0002	1	Gauge, Sight W/Markings - Black
18	01175.0000	4	Foot Kit
19	03710.0000	2	Handle, Brown
	03710.0002	2	Handle, Black
	02325.0000	4	Screw, pan head .25"-20 x .312"
20	03043.0002	1	Decal, Fresh Brewed Iced Tea
	21412.0000	1	Decal, Fresh Brewed Iced Coffee
21	00651.0000	1	Decal, BUNN
22	27294.0000	1	Decal, Reservoir Cleaning
Los siguientes ítems no están ilustrados			
23	03362.1004	1	Faucet Shank Kit, Black (Includes items 12 thru 16)
24	00674.0000	1	Brush, cleaning
25	29166.0000	1	Faucet Repair Kit, Brown (Includes items 6, 8, 9 & 10)
	29166.0001	1	Faucet Repair Kit, Black (Includes items 6, 8, 9 & 10)
	29166.0002	1	Faucet Repair Kit, Black (Sweet / Unsweet) (Includes items 6, 8, 9 & 10)
	41183.0000	1	Faucet Repair Kit, Black (Sweet / Unsweet) (Includes items 5 & 12)
	29166.0008	1	Faucet Repair Kit, Black (ADA) (Includes items 6, 8, 9 & 10)



ÍTEM	Nº DE PIEZA	CANT.	DESCRIPCIÓN
1	27155.1000	1	Lid W/Decal, Reservoir (Includes item 2)
2	00778.0000	1	Decal
3	26941.1000	2	Reservoir (Includes item 18)
	01364.0000	4	Screw, Self Tapping Pan Head #6 x .38"
4	-----	1	Housing, Dispenser (Not Available)
5	39786.0001	2	Gauge, Sight W/Markings
6	03292.0001	2	Nut, Faucet Shank
7	03260.0001	2	Faucet Assy, Black (Includes items 8 thru 13)
	03260.0002	2	Faucet Assy, Black (Sweet / Unsweet) (Includes items 8 thru 13)
	03260.0019	2	Faucet Assy, Black (ADA) (Includes items 8 thru 13)
8	29163.0001	2	Faucet Handle, Black
	29163.0003	2	Faucet Handle, Black (Sweet / Unsweet)
	32253.0001	2	Faucet Handle, Black (ADA)
9	29165.0001	2	Nut, Faucet Bonnet
10	00601.0000	2	Spring, Faucet (See Item 25)
11	29164.0000	2	Stem, Faucet (See Item 25)
12	00600.0000	2	Cup, Faucet (See Item 25)
13	-----	2	Body, Faucet (Not Available, Order item 7)
14	03093.0002	2	Wing Nut, Faucet
15	26914.0000	2	Shank Assembly, Faucet (Includes items 6 & 14)
16	00651.0000	1	Decal, BUNN
17	27169.0000	4	Washer, Rubber
18	03099.0000	2	Gasket, Faucet Shank
19	00754.0001	4	Foot, Black Plastic
	23700.0000	4	Nut, Keps .25"-20
20	00752.0000	4	Cover
21	03710.0002	2	Handle, Black
	02325.0000	4	Screw, Pan Head .25"-20 x .312"
22	03043.0002	1	Decal, Fresh Brewed Iced Tea
	21412.0000	1	Decal, Fresh Brewed Iced Coffee
23	00674.0000	1	Brush, Cleaning (Not illustrated)
24	27294.0000	1	Decal, Reservoir Cleaning
25	29166.0001	-	Faucet Repair Kit (Black) (Includes Items 8, 10, 11 & 12)
	29166.0002	-	Faucet Repair Kit (Sweet / Unsweet) (Includes Items 8, 10, 11 & 12)
	29166.0008	-	Faucet Repair Kit, Black (ADA) (Includes Items 8, 10, 11 & 12)
	41183.0000	-	Faucet Repair Kit (Sweet / Unsweet) (Includes Items 7 & 14)