

ÉQUIPEMENT DOYON INC.

1255, rue Principale
Linière, Qc, Canada G0M 1J0

Tel.: 1 (418) 685-3431

Canada: 1 (800) 463-1636

US: 1 (800) 463-4273

FAX: 1 (418) 685-3948

Internet: <http://www.doyon.qc.ca>

e-mail: doyon@doyon.qc.ca



E1420

Product / Produit: _____

Serial number / Numéro de série: _____



IMPORTANT SAFETY INSTRUCTIONS
SAVE THESE INSTRUCTIONS

DANGER

TO REDUCE THE RISK OF FIRE OR ELECTRIC SHOCK
CAREFULLY FOLLOW THESE INSTRUCTIONS

TABLE OF CONTENTS

(table des matières :page suivante)

DESCRIPTION	A-1
Introduction	A-1
Construction	A-1
Shipping	A-1
Installation warnings	A-3
Distances to respect	A-3
Installation	A-5
Operation of the proofer	A-7
Power failure	A-7
Troubleshooting	A-9
Unit maintenance and cleaning	A-9
COMPONENT PARTS	B-1
E1420– Front view	B-1

**IMPORTANT INSTRUCTIONS DE SÉCURITÉ
CONSERVEZ CE MANUEL D'INSTRUCTIONS**

DANGER

**AFIN DE RÉDUIRE LES RISQUES D'INCENDIE OU D'ÉLECTROCUTION
SUIVRE CES INSTRUCTIONS AVEC SOIN**

TABLE DES MATIÈRES

<i>DESCRIPTION</i>	<i>A-2</i>
<i>Introduction</i>	<i>A-2</i>
<i>Construction</i>	<i>A-2</i>
<i>Expédition</i>	<i>A-2</i>
<i>Avertissement lors de l'installation</i>	<i>A-4</i>
<i>Distances à respecter</i>	<i>A-4</i>
<i>Installation</i>	<i>A-6</i>
<i>Opération de l'étuve</i>	<i>A-8</i>
<i>Panne de courant</i>	<i>A-8</i>
<i>Dépannage</i>	<i>A-10</i>
<i>Entretien et nettoyage de l'appareil</i>	<i>A-10</i>
<i>PIÈCES COMPOSANTE</i>	<i>B-1</i>
<i>E1420 – Vue de face</i>	<i>B-1</i>

INTRODUCTION

The manufacturer suggests to read this manual carefully.

This equipment is manufactured with first quality material by experienced technicians. Proper installation and maintenance will guarantee a reliable service for years to come.

A nameplate fixed to the front or right side of the oven specifies the model number, serial number, voltage and amperage.

Drawings and replacement parts numbers are included in this manual. The electrical diagram is affixed in the control panel at the back of the oven.

ATTENTION

DOYON is not responsible for damages to the property or the equipment caused by personnel who is not certified by known organisations. The customer is responsible for finding qualified technicians in electricity and plumbing for the installation of the oven.

CONSTRUCTION

You just bought the most advanced oven in the world, "DOYON" technology at it's best. This oven is manufactured using the highest quality components and material.

The oven gives a perfect uniform baking with its unique Jet Air convection system. The DOYON oven is designed with parts that are easy to find.

SHIPPING

For your safety, this equipment has been verified by qualified technicians and carefully crated before shipment. The freight company assumes full responsibility concerning the delivery in good condition of the equipment in accepting to transport it.

IMPORTANT

RECEPTION OF THE MERCHANDISE

Take care to verify that the received equipment is not damaged before signing the delivery receipt. If a damage or a lost part is noticed, write it clearly on the receipt. If it is noticed after the carrier has left, contact immediately the freight company in order that they do their inspection.

We do not assume the responsibility for damages or losses that may occur during transportation.

INTRODUCTION

Le fabricant suggère de lire attentivement ce manuel et de suivre avec soin les instructions fournies.

Votre équipement est fabriqué avec des matériaux de première qualité par des techniciens d'expérience. Une utilisation normale et un entretien adéquat de l'équipement vous assureront plusieurs années de bon service.

Une plaque signalétique, située sur le coin avant droit ou le côté droit du four, mentionne le numéro de modèle, le numéro de série, la tension et l'ampérage.

Les dessins et les numéros de pièces de rechange sont inclus dans ce manuel. Le plan électrique est affiché dans la boîte de contrôle à l'arrière du four.

ATTENTION

Équipement Doyon Inc. ne peut être tenu responsable pour les dommages causés à la propriété ou à l'équipement par du personnel non certifié par des organismes accrédités. Le client a la responsabilité de retenir les services d'un technicien spécialisé en électricité et d'un plombier qualifié pour l'installation du four.

CONSTRUCTION

Vous avez maintenant en votre possession le four le plus performant présentement disponible sur le marché, un four utilisant la technologie "DOYON" à son meilleur. Ce four est fabriqué avec des matériaux de première qualité.

Avec son système unique de convection «Jet Air», ce four vous permettra d'obtenir une cuisson uniforme. Le four Doyon est fabriqué avec des matériaux et pièces composantes facilement disponibles sur le marché.

EXPÉDITION

Pour votre protection, cet équipement a été vérifié et emballé avec précaution par des techniciens qualifiés avant son expédition. La compagnie de transport assume la pleine responsabilité concernant la livraison de cet équipement en bon état en acceptant de le transporter.

IMPORTANT

RÉCEPTION DE LA MARCHANDISE

Avant de signer le reçu de livraison, prenez soin de vérifier dès la réception si l'équipement n'est pas endommagé. Si un dommage ou une perte est détecté, écrivez-le clairement sur le reçu de livraison ou votre bon de transport et faites signer le livreur. Si le dommage est remarqué après le départ du transporteur, contactez immédiatement la compagnie de transport afin de leur permettre de constater les dommages causés.

Nous ne pouvons assumer la responsabilité pour les dommages ou les pertes qui pourraient survenir pendant le transport.

INSTALLATION WARNINGS

FOR YOUR SAFETY

**DO NOT STORE OR USE GASOLINE OR OTHER FLAMMABLE VAPORS
AND LIQUIDS IN THE VICINITY OF THIS OR ANY APPLIANCE.**

IMPORTANT

INSTALLATION AND SERVICE

Installation and service must be done by specialized technicians. Contact a certified electrician and plumber for set up.

The proofer must be connected to the utility and electrically grounded in conformity to the effective local regulations. If these are not established, the oven must be connected according to the Canadian Electrical Code (CSA-C22.1-XX) or National Electrical Code (NFPA 70-XX). Refer to last edition year for XX.

DISTANCES TO RESPECT

- Top of the proofer: a clearance of 12 inches to the ceiling must exist to permit maintenance.
- Back and sides: 0 inch clearance.

AVERTISSEMENT LORS DE L'INSTALLATION**POUR VOTRE SÉCURITÉ**

**NE PAS EMMAGASINER OU UTILISER D'ESSENCE OU AUTRES VAPEURS
ET LIQUIDES INFLAMMABLES À PROXIMITÉ DE CET ÉQUIPEMENT
OU DE TOUT AUTRE APPAREIL.**

IMPORTANT**INSTALLATION ET SERVICE**

L'installation et le service doivent être faits par un technicien spécialisé. Contactez un technicien spécialisé en électricité pour l'installation d'une prise de courant adéquate.

Cet appareil doit être branché et mis à la terre (grounded) conformément aux règlements effectifs de votre localité. Si aucune réglementation n'est établie, l'appareil doit être branché conformément au Code Canadien de l'électricité CSA 22.1-XX ou au Code National de l'Électricité NFPA 70-XX. Référez vous à l'année de la dernière édition pour XX.

DISTANCES À RESPECTER

- *Dessus de l'étuve : Il est obligatoire d'avoir au moins 12 pouces entre le dessus de l'étuve et le plafond afin d'effectuer le service.*
- *Arrière et côtés de l'étuve : Aucun espace nécessaire.*

INSTALLATION

IN GENERAL

Take off the packaging material with care. Take off all the material used for packing and accessories.

1. To the electrician

Electrical supply installation must be in accordance with the electrical rating on the nameplate.

2. This proofer is manual water fill only.

WARNING

USE DISTILLED WATER ONLY.

Never let the element run without water, it can be damaged. Cleaning the water pan in the proofer periodically can prevent mineral problems.

INSTALLATION

EN GÉNÉRAL

Ouvrir avec soin l'emballage de votre équipement. Enlever tous les matériaux utilisés pour l'envelopper ainsi que les accessoires.

1. À l'électricien

L'installation de l'alimentation électrique de l'appareil doit être conforme avec la source électrique spécifiée sur la plaque signalétique.

2. Cet étuve est munie d'un remplissage d'eau manuel.

AVERTISSEMENT

UTILISER DE L'EAU DÉMINÉRALISÉE OU DISTILLÉE SEULEMENT.

Ne jamais laisser l'appareil fonctionner sans eau dans le réservoir. Cela endommagerait l'élément dans le récipient d'eau.

OPERATION OF THE PROOFER

1. Switch "ON" (1).
2. Set the thermostat control at 100° F.
3. Set the humidity control at approximately to 3 or 4
4. If there is too much fog and water drips from the glass doors, adjust humidity control to a lower number.
5. When the temperature is stabilised, put the products in the proofer.
(Leave them inside until they are ready to bake.)
6. **IMPORTANT:** When proofing cycle is completed, turn the humidity switch to "OFF" and let the motor blower and air heat element run for 10-15 minutes to let dry the proofer. Then, turn the main switch "OFF" (0), and leave the door ajar to prevent moulding.

When the proofer is not in operation, open the doors to let out the humidity and to prevent mould.

P.S. The doors should not be opened unnecessarily to conserve the heat and humidity in the proofer.

Every day cleaning of the water pan under the proofer's doors should be exercised.

POWER FAILURE

When the power comes back, the proofer will start automatically. Then it's recommended to turn OFF the unit to avoid it starting without supervision.

OPÉRATION DE L'ÉTUVE

1. *Placer l'interrupteur à "ON" (1).*
2. *Placer le bouton du thermostat à 100 °F.*
3. *Placer le bouton d'humidité à approximativement à 3 ou 4*
4. *S'il y a trop de vapeur, l'eau condensera sur la vitre et des gouttelettes glisseront. Il faut alors diminuer le réglage d'humidité.*
5. *Quand la température est stabilisée, charger l'étuve (Laisser le produit à l'intérieur jusqu'à ce qu'il soit prêt à cuire).*
6. **IMPORTANT:** *Quand l'utilisation est terminée, mettre le contrôle d'humidité à "OFF" et laisser fonctionner la chaleur et le ventilateur pour 10-15 minutes. Après cette période, mettre l'interrupteur principal de l'étuve à "OFF" (0) et laisser les portes entrouvertes. Ceci permettra de minimiser la formation de moisissure.*

Lorsque l'étuve ne fonctionne pas, ouvrir les portes pour laisser sortir l'humidité afin de prévenir la formation de moisissure.

N.B. *Bien fermer les portes et ne pas les ouvrir inutilement pour conserver la chaleur et la vapeur dans l'étuve.*

Bien nettoyer à tous les jours le récupérateur d'eau situé en dessous de la porte.

PANNE DE COURANT

L'étuve est sécuritaire même lors d'une panne de courant. Lorsque l'alimentation revient, l'étuve se remet en marche automatiquement selon le réglage. Il est donc nécessaire de mettre le sélecteur à "ARRÊT" afin d'éviter que l'appareil redémarre sans surveillance.

TROUBLESHOOTING

BEFORE CALLING FOR SERVICE ANSWERS TO MOST FREQUENT QUESTIONS

Always cut off the main power before replacing any parts.

Questions	Solutions
The unit does not turn on when installed.	Check if the light is on. Check if the proofer switch is on. Check the breaker of the building. Check the fuses on the front and in the electrical control panel.

UNIT MAINTENANCE AND CLEANING

Questions	Solutions
Clean the inside of the unit with water and soap.	We recommend and sell: Dirt Buster III: Action foam cleaner CHEMCO Part number: NEB201
Clean the unit exterior with a stainless steel cleaner.	We recommend and sell: Stainless steel cleaner SANY or CURTIS (comestible) Part number : NES201

Clean the door with a good glass cleaner.

To prevent problem caused by accumulation of lime and mineral, clean the water pan every week.

DÉPANNAGE

AVANT D'APPELER LE DÉPARTEMENT DE SERVICE SOLUTION AUX PROBLÈMES LES PLUS FRÉQUENTS

Toujours fermer l'alimentation du courant principal avant le remplacement de pièces.

<i>Problèmes</i>	<i>Solutions</i>
<i>L'étuve ne démarre pas lorsque installée.</i>	<i>Vérifier si la lumière est allumée. Vérifier si l'interrupteur de l'étuve est à la position "MARCHE". Vérifier les disjoncteurs du bâtiment.</i>

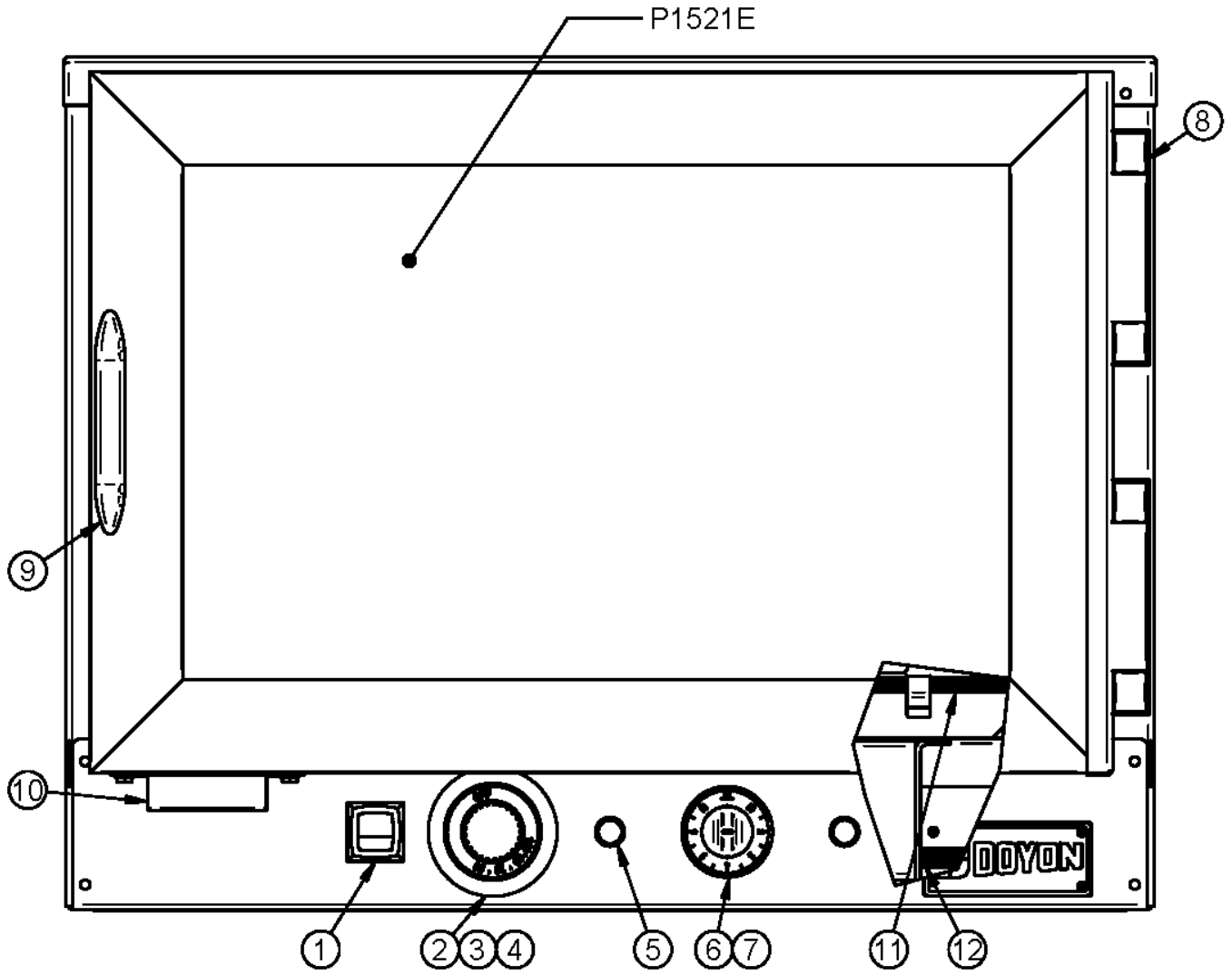
ENTRETIEN ET NETTOYAGE DE L'APPAREIL

<i>Étape par étape</i>	<i>Solutions</i>
<i>Nettoyer l'intérieur de l'étuve avec de l'eau et un détergent.</i>	<i>Produit recommandé: Dirt Buster III Nettoyant à four à action moussante No de pièce: NEB201</i>
<i>Nettoyer l'extérieur de l'étuve avec un produit d'entretien pour l'acier inoxydable.</i>	<i>Produit recommandé: Nettoyeur pour acier inoxydable No de pièce: NES201</i>

Nettoyer les vitres au moyen d'un nettoyant conçu à cet effet.

Pour prévenir des pertes de production et/ou l'endommagement des éléments, s'assurer que l'unité d'humidité est nettoyée régulièrement.

E1420 VUE DE FACE / FRONT VIEW



Item	Part Number	Description	Quantity
1	ELI635	SWITCH 20A/130V - 15A/240 V LIGHT	1
2	ELT620	THERMOSTAT BEZEL	1
3	ELT628	THERMOSTAT KNOB 110°F	1
4	ELT627	THERMOSTAT 110°F	1
5	ELL650	RED PILOT LIGHT 250V	2
6	ELI240	INFINITY SWITCH KNOB	1
7	ELI220	HUMIDITY CONTROL 120V	1
-	ELI230	HUMIDITY CONTROL 240V	1
8	QUP320	DOOR HINGE	2
9	QUP540	NYLON BLACK HANDLE	1
10	QUA200	DOOR MAGNET	1
11	ELE163	FORMED ELEMENT 120V 500W	1
-	ELE135	FORMED ELEMENT 240V 1500W	1
12	ELE100	CARTRIDGE ELEMENT 120V 400W	1
-	ELE101	CARTRIDGE ELEMENT 240V 550W	1

Item	Num. Pièce	Description	Quantité
1	ELI635	INTERR. 20A/130V - 15A/240V LUMINEUX	1
2	ELT620	PLAQUE DE THERMOSTAT	1
3	ELT628	BOUTON DE THERMOSTAT 110°F	1
4	ELT627	THERMOSTAT 110°F	1
5	ELL650	LAMPE TÉMOIN ROUGE 250 V	2
6	ELI240	BOUTON DE CONTRÔLE D'HUMIDITÉ	1
7	ELI220	CONTRÔLEUR D'HUMIDITÉ 120V	1
-	ELI230	CONTRÔLEUR D'HUMIDITÉ 240V	1
8	QUP320	PENTURE DE PORTE	2
9	QUP540	POIGNÉE DE NYLON NOIR	1
10	QUA200	AIMANT DE PORTE	1
11	ELE163	ÉLÉMENT FORMÉ 120V 500W	1
-	ELE135	ÉLÉMENT FORMÉ 240V 1500W	1
12	ELE100	ÉLÉMENT CARTOUCHE 120V 400W	1
-	ELE101	ÉLÉMENT CARTOUCHE 240V 550W	1

LIMITED WARRANTY

(Continental United States Of America And Canada Only)

Doyon Equipment Inc. guarantees to the original purchaser only that its product are free of defects in material and workmanship, under normal use.

This warranty does not cover any light bulbs, thermostat calibration or defects due to or resulting from handling, abuse, misuse, nor shall it extend to any unit from which the serial number has been removed or altered, or modifications made by unauthorised service personnel or damage by flood, fire or other acts of God. Nor will this warranty apply as regards to the immersion element damaged by hard water.

The extent of the manufacturer's obligation under this warranty shall be limited to the replacement or repair of defective parts within the warranty period. The decision of the acceptance of the warranty will be made by Doyon Equipment service department, which decision will be final.

The purchaser is responsible for having the equipment properly installed, operated under normal conditions with proper supervision and to perform periodic preventive maintenance.

If any parts are proven defective during the period of one year from date of purchase, Doyon Equipment Inc. hereby guarantees to replace, without charge, F.O.B. Linière, Quebec, Canada, such part or parts.

Doyon Equipment Inc will pay the reasonable labour charges in connection with the replacement parts occurring within one year from purchase date. Travel over 50 miles, holiday or overtime charges are not covered. After one year from purchase date, all labour and transportation charges in connection with replacement parts will be the purchaser's responsibility.

Doyon Equipment Inc. does hereby exclude and shall not be liable to purchaser for any consequential or incidental damages including, but not limited to, damages to property, damages for loss of use, loss of time, loss of profits or income, resulting from any breach or warranty.

In no case, shall this warranty apply outside Canada and continental United States unless the purchaser has a written agreement from Doyon Equipment Inc.

GARANTIE LIMITÉE

(Pour le Canada et les États continentaux des États-Unis)

Équipement Doyon Inc. garantit ses produits à l'acheteur original, contre tout défaut de matériaux ou de fabrication, en autant qu'ils aient été utilisés de façon normale.

Cette garantie ne s'applique cependant pas sur les ampoules, les calibrations de température, tout défaut dû ou résultant d'une mauvaise manipulation, d'un emploi abusif ou d'un mauvais usage. La garantie ne s'applique pas non plus sur tout équipement dont le numéro de série aurait été enlevé ou altéré, tout produit modifié par du personnel de service non autorisé, endommagé par une inondation, un feu ou tout autre acte de Dieu, ni sur les éléments immergés endommagés par l'eau dure.

L'étendue des obligations du manufacturier, selon cette garantie, est le remplacement ou la réparation des pièces défectueuses durant la période de garantie. L'acceptation de la garantie sera faite par le département de service d'Équipement Doyon Inc. Cette décision sera définitive.

L'acheteur est responsable de faire installer son équipement adéquatement, de l'opérer sous des conditions normales d'utilisation avec une bonne supervision, ainsi que d'effectuer un entretien préventif périodique.

Dans le cas où les pièces s'avéreraient défectueuses durant une période d'un an à partir de la date d'achat, Équipement Doyon Inc. s'engage à les remplacer, sans frais, F.O.B. Linière, Québec, Canada.

Équipement Doyon Inc. couvrira les frais raisonnables de main-d'œuvre reliés au remplacement des pièces, pour une période d'un an à partir de la date d'achat. Toutefois, les frais encourus pour les déplacements au-delà de 50 milles, le temps supplémentaire et les jours de congé ne sont pas couverts. Au-delà d'un an après la date d'achat, tous frais de transport et de main-d'œuvre pour le remplacement des pièces sont la responsabilité de l'acheteur.

Équipement Doyon Inc. ne se tient pas responsable envers l'acheteur pour toutes conséquences ou dommages incluant, mais non limités à, dommages à la propriété, dommages pour perte d'usage, perte de temps, perte de profits ou de revenus, provenant de tout bris de garantie.

En aucun cas, cette garantie ne s'applique à l'extérieur du continent des États-Unis d'Amérique ou du Canada, à moins que l'acheteur n'ait une entente écrite avec Équipement Doyon Inc.