

**FORNI A CONVEZIONE GAS10GN1/1,
10GN 1/1, GAS CONVECTION OVEN**

Code	Type	Ref.
697311	ACF/G101 230V 60Hz	

	Indice	Index
Pag. 1	Cella forno e porta	Oven cabinet and door
2	Componenti gas	gas components
3	Componenti elettrici	Electrical components
4-6	Lista ricambi	Spare parts list

Marchio / Brand: A
Paese / Country:

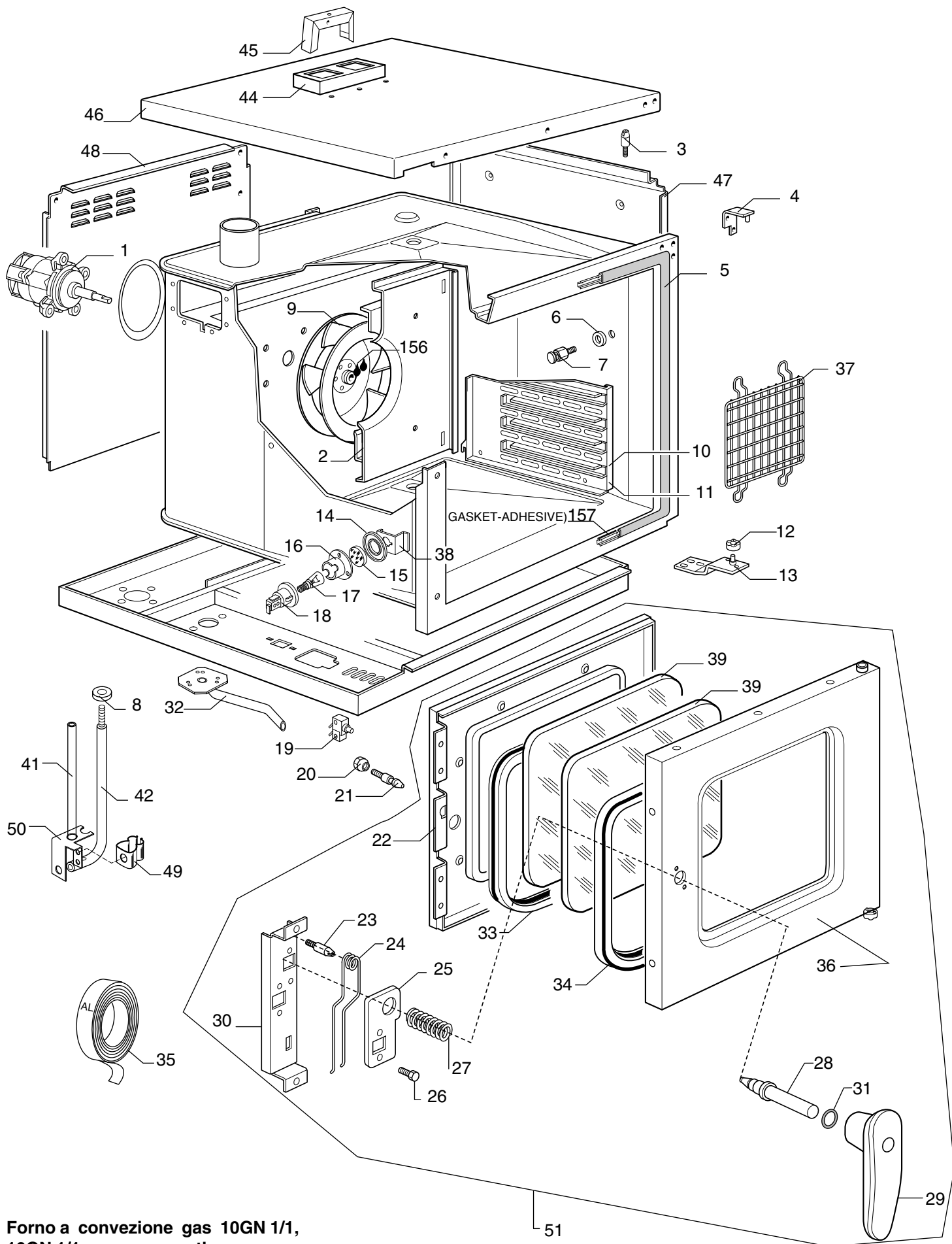
05/00C

Da Ser. Nr. / From ser. nr.: 040.....

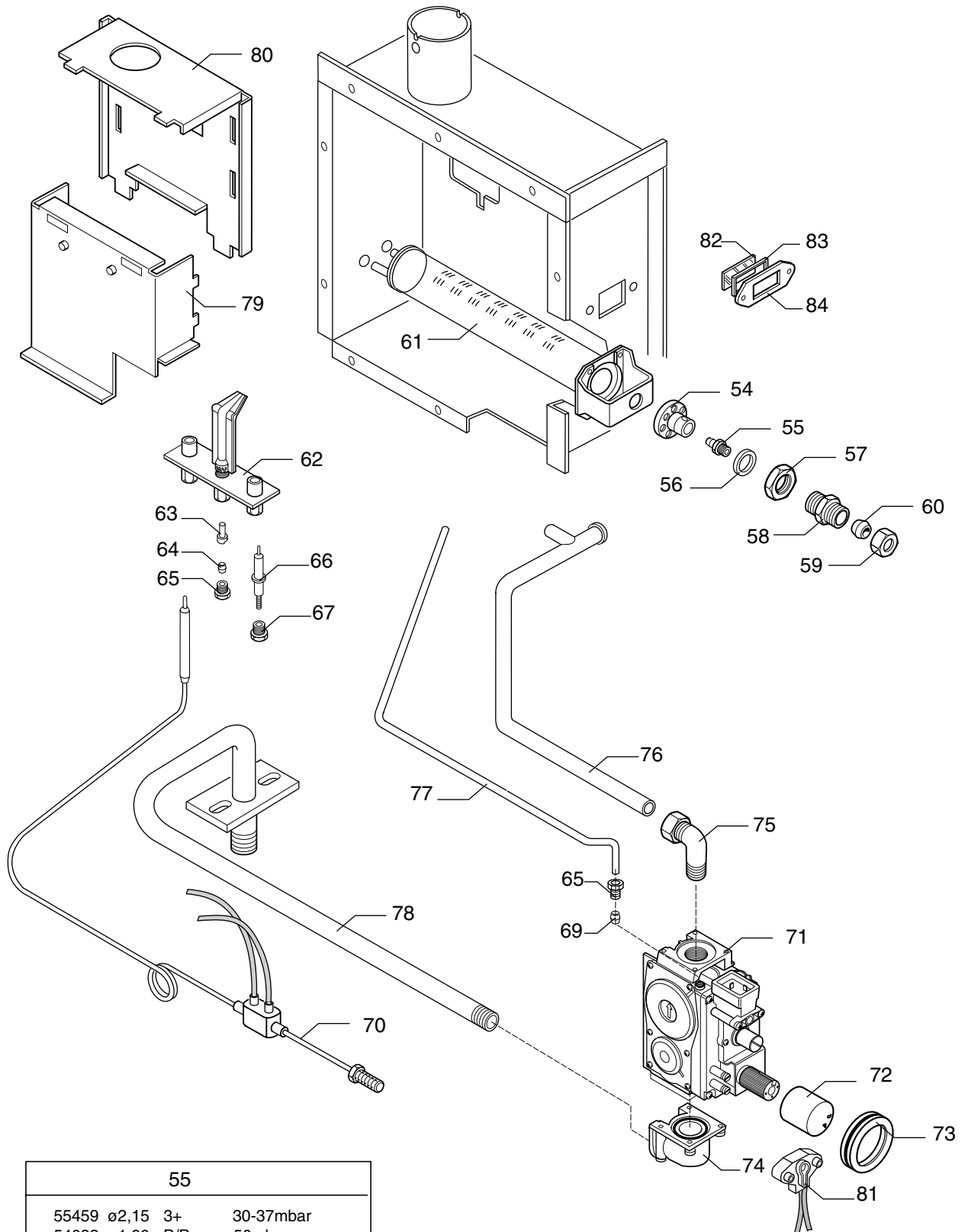
Ed. 2008 06

Doc. Nr.:

3-02 009



**Forno a convezione gas 10GN 1/1,
10GN 1/1, gas convection oven**



55			
55459	ø2,15	3+	30-37mbar
54033	ø1,90	B/P	50mbar
55388	ø3,30	2H,2E+	20mbar
58246	ø 3,60	2E,LL	20mbar

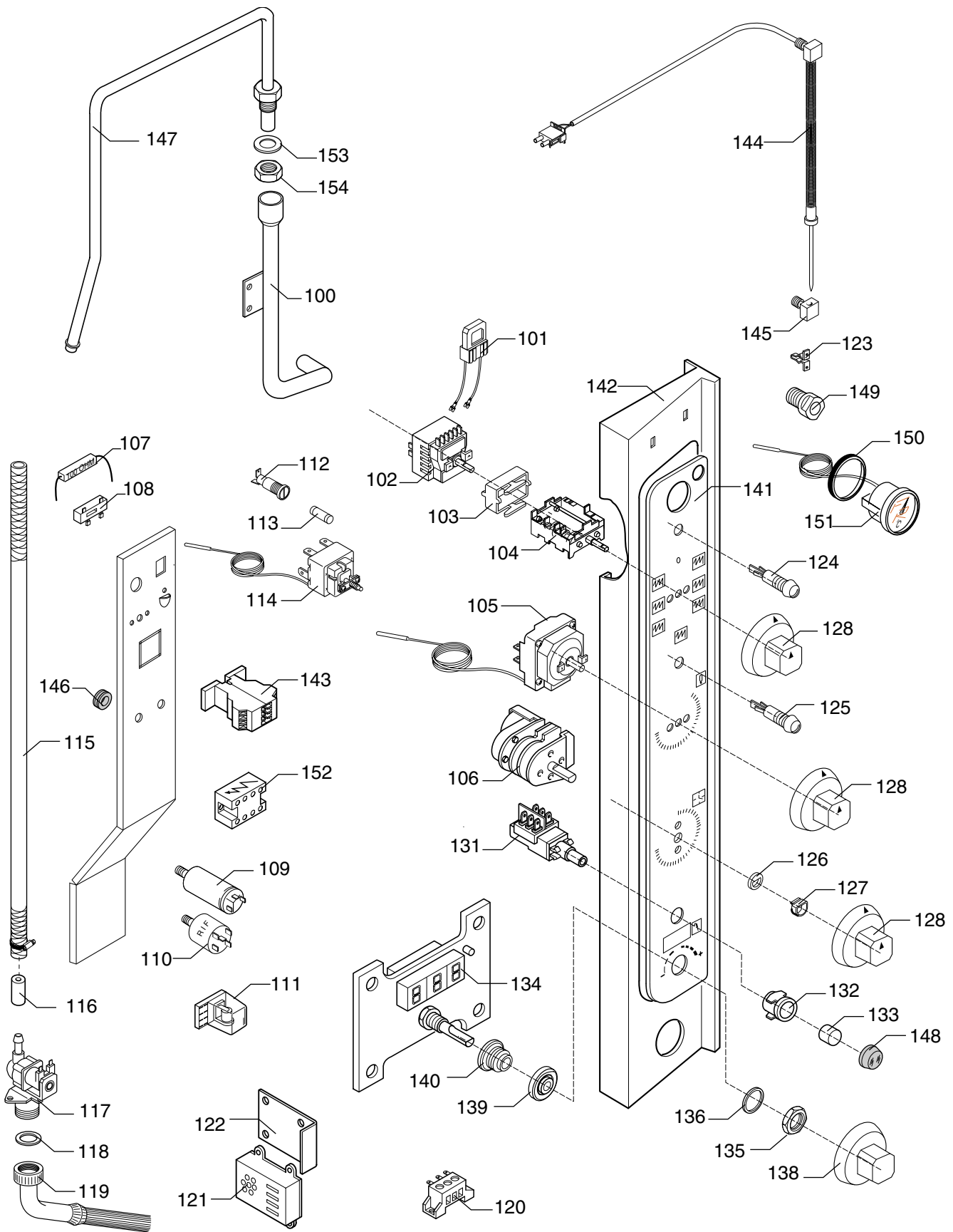
Forni a convezione gas 10GN 1/1
10GN 1/1 gas convection oven

Da Ser. Nr. / From ser. nr.: 040....

Page: 2 Ed. 2008 06

Doc. Nr.:

3 -02 009



Forni a convezione gas 10GN 1/1
10GN 1/1 gas convection oven

Forni a convezione gas 10GN 1/1
10GN 1/1 gas convection oven

Cod. Pr. Mod. Ref.
697311 ACF/G101/1 230V 60Hz

Pos	Code	Descrizione	Description	Ref. / Notes
		Pagina 1	Page 1	
1	002616	MOTORE MONOFASE	MOTOR, SING. PHASE	190W,230V,50-60Hz
2	003706	PARETE DI ASPIRAZIONE	SUCTION WALL	
3	052126	PIOLINO	STOPPING PIN	M5 xHEAD ø6
4	003720	CERNIERA SUPERIORE	HINGE, UPPER SIDE	
5	005712	GUARNIZIONE , CELLA	GASKET, COOKING CHAMB	
6	003225	DISTANZIALE ,SUPPORTO TEGLIE	SPACER, TRAY SUPPORT	
7	004390	PERNO, SUPPORTO DIFFUSORE	PIVOT, DIFFUSER SUPPORT	
8	057762	MOLLA A TAZZA, SUPP. BULBI	SPRING, BULB SUPPORT	
9	002139	VENTOLA, ASS.TA, CELLA	FAN, ASS.LY, COOKING CH.	60Hz art.830865902
10	003707	DIFFUSORE, SUPP. TEGLIE,DX	DIFFUSER, TRAY SUPP., RHS	
11	003708	DIFFUSORE, SUPP. TEGLIE, SX	DIFFUSER, TRAY SUPP., LHS	
12	002653	POSIZIONATORE PORTA	TEETH, DOOR POSITIONING	
13	003721	CERNIERA INFERIORE	HINGE, LOWER SIDE	
14	002628	FLANGIA, GUARNIZIONE PORTALAMP.	FLANGE, LAMPHOLD. GASKET	
15	002627	VETRINO ,PORTALAMPADA	GLASS, LAMP HOLDER	
16	002626	GUARNIZIONE ,PORTALAMPADA	GASKET, LAMP HOLDER	
17	054840	LAMPADA	BULB	240V 25W E14 T300
18	0C5508	PORTALAMPADA	LAMPHOLDER	TYPE VOSSLOH A8868
19	046063	MICROINTERRUTTORE, PORTA	MICROSWITCH, DOOR	
20	003685	CONTRODADO, NASELLO PORTA	NUT, DOOR CATCH	
21	003712	NASELLO PER CHIUSURA PORTA	CATCH DOOR	
22	003711	CONTROPORTA	INNER DOOR	
23	052126	VITE, MOLLA CHIUS. PORTA	SCREW, DOOR CLOUS. SPRING	
24	054282	MOLLA CHIUSURA PORTA	SPRING, DOOR CLOUS.	
25	0C0446	STAFFA, ARRESTO MOLLA	BRACKET, SPRING STOPPER	
26	053759	VITE, FISS. STAFFA	SCREW, FIX. BRACKET	
27	053757	MOLLA RICHIAMO PULSANTE	SPRING	
28	0C0447	DIVARICATORE	RETRACTOR	
29	0F0135	MANIGLIA ZANUSSI	HANDLE	
30	006939	SUPPORTO CHIUSURA PORTA	SUPPORT, LOCK DOOR	
31	052779	O-RING, DIVARICATORE	O-RING RETRACTOR	
32	003776	TUBO SCARICO CONDENSA	DRAIN PIPE, ASS.LY	
33	003739	GUARNIZIONE REGGIVETRO	GASKET	
34	002878	GUARNIZIONE REGGIVETRO	GASKET	
35	006451	NASTRO ADESIVO IN "AL"	ADHESIVE TAPE, "AL"	art.147018082
36	003710	PORTA	DOOR	
37	059620	PROTEZIONE VENTOLA	PROTECTION, FAN	
38	0C4062	SUPPORTO PORTALAMPADA	SUPPORT, LAMP HOLDER	art.508840702
39	002644	VETRO PORTA	GLASS DOOR	
40		ASSIEME CELLA	COOKING CHAMBER ASS.LY	
41		TUBETTO, SUPPORTO BULBO TERM.	PIPE, THERM. BULB HOLDER	art.517844900
42		PROTEZIONE, BULBO TERMOSTATO	PROTECTION THERM. BULB	art.516823000
43		FONDO FORNO ASSIEMATO	BOTTOM OVEN ASS.LY	art.850865203
44		SCATOLA,PROTEZIONE CAMINI	BOX, EXHAUST PIPE PROTEC.	art.525858101
45	006722	SUPPORTO BULBO TERM. SIC.	SUPPORT, BULB SAF. THERM.	
46	0C3161	COPERCHIO, FORNO	LID, OVEN	
47	0C0108	FIANCO DX	SIDE PANEL RHS	
47	0C3752	FIANCO SX,ASSIEME	SIDE PANEL LHS, ASS.LY	
48	0C3113	PANNELLO POSTERIORE	PANEL, BACK SIDE	
49	066823	MOLLA, SUPPORTO BULBO TERM.	SPRING, TERMOM. BULB SUPP.	
50	004719	STAFFA, SUPP. BULBI	BRACKET, BULBS SUPPORT	0
51	0C1614	PORTA COMPLETA	COMPLETE DOOR	
52				
53				

Forni a convezione gas 10GN 1/1, 10GN2/1
10GN 1/1, 10GN2/1 gas convection oven

Cod. Pr. Mod. Ref.
697311 ACF/G 101/1 230V 60Hz

Pos	Code	Descrizione	Description	Ref. / Notes
		Pagina 2	Page 2	
54	054039	ASSIEME AERATORE	AERATOR, ASS.LY	
55	054033	UGELLO	INJECTOR	ø1.90 , 3B/P, 50mbar
55	055388	UGELLO	INJECTOR	ø 3,30, 2H,2E+, 20mbar
55	055459	UGELLO	INJECTOR	ø2,15 , 3+ ,30/37mbar
55	058246	UGELLO	INJECTOR	ø3,60 , 2E,LL, 20 mbar
56	054029	GUARNIZIONE, UGELLO	GASKET, INJECTOR	
57	020997	CONTRODADO PORTAUGELLO	LOCK NUT	
58	005331	PORTAUGELLO	NOZZLE HOLDER	
59	050670	DADO, M 20x1,5	NUT,M 20x1,5	
60	050682	OGIVA,ø12	HUB, ø12	
61	003709	BRUCIATORE	BURNER	"POLIDORO" ø50
62	054032	BRUCIATORE PILOTA ANTIVENTO	BURNER	
63	054037	UGELLO PILOTA, DUE FORI	NOZZLE, TWO HOLES	N.G. n 25
63	054286	UGELLO PILOTA, UN FORO	NOZZLE, ONE HOLE	L.PG. n 24
64	053665	BICONO, LATO PILOTA	DOBLE CONE,PILOT SIDE	ø4
65	052125	RACCORDO , PILOTA-VALV.GAS	CONNECTION,PILOT P. -GAS V.	ø4M10x1
66	059988	ELETTRODO DI ACCENSIONE	SPARKPLUG	
67	057960	RACCORDO , ELETTRODO	CONNECTION, SPARKPLUG	
68		CAVO ACCENSIONE	CABLE, SPARK PLUG	
69	052127	BICONO, R. PILOTA - VALVOLA GAS	DOBLE CONE,PILOTPIPE G. VALVE	ø4
70	054055	TERMOCOPPIA	THERMOCOUPLE	
71	006182	VALVOLA GAS	GAS VALVE,	"NOVASIT" 820 -60 Hz
72	003704	RIVESTIMENTO PER PULSANTE	COVERING KNOB	
73	003705	GOMMINO PER VALVOLA GAS	FIXING RING	
74	0A5398	RACCORDO, VALVOLA GAS INGR.	CONNECTION, INLET GAS V.	
75	006240	RACCORDO, VALVOLA GAS USCITA	CONNECTION,OUTLET GAS V.	
76		CONDUTTURA, VALVOLA GAS-BRUC.	PIPE, GAS VALVE -BURNER	
77		CONDUTTURA, BRUCIATORE PILOTA	PIPE GAS , PILOT BURNER	
78		CONDUTTURA INGRESSO GAS, ASS.	PIPE GAS INLET, ASS.LY	
79	0C3887	FASCIA INTERNA, CAMERA C.	FLAMESHIELD	
80	0C3888	SCHIENALE INTERNO CAMERA C.	FLAMESHIELD	
81	054539	INTERRUTTORE ACCENDITORE	SWITCH IGNITER	
82	057400	VETRINO SPIA	GLASS, FLAME INSPECTION	
83	057402	GUARNIZIONE, VETRINO	GASKET	
84	057382	CORNICE, VETRINO SPIA	FRAME	
		Pagina 3	Page 3	
100	0C4403	UMIDIFICATORE	PIPE,MOIST CYCLE	
101	003510	SNUBBER	SNUBBER	R=100 OHM -C=0,47 µF
102	0C1605	REGOLATORE DI ENERGIA	ENERGY REGULATOR	
103	054376	STAFFA AGGANCIO, SELET.-REG. EN.	ADAPTOR, S. SWITCH-ENERGY REG.	
104	055017	SELETORE	SELECTOR SWITCH	
105	056384	TERMOSTATO , LAVORO	THERMOSTATE, WORKING	
106	003833	TEMPORIZZATORE	TIMER	see TB 30029
107	058872	RESISTORE	RESISTOR	100 OHM
108	058873	MORSETTIERA, RESISTORE	JUNCTION BOARD, RESISTOR	
109	056148	CONDENSATORE	CAPACITOR	10 µF
110	046217	FILTRO ANTIDISTURBO	R. I. FILTER	
111	058857	RELE	RELAY	Type 60.61.8
112	056582	PORTAFUSIBILE	FUSE HOLDER	
113	002820	FUSIBILE , CIRC. AUS.	FUSE, AUX. CIRCUIT	160 mA
114	003594	TERMOSTATO DI SICUREZZA, CELLA	SAFETY THERMOSTATE, COOK. CH.	art.646807700

Forni a convezione gas 10GN 1/1
10GN 1/1 gas convection oven

Cod. Pr. Mod. Ref.
697 311 ACF/G 101/1 230V 60Hz

Pos	Code	Descrizione	Description	Ref. / Notes
115	0C4158	TUBO ACQ.CORAZZATO	PIPE	
116	0C4419	REGOLATORE DI PORTATA	INJECTOR, WATER FLOW	ø0.6
117	0C3254	ELETTRIVALVOLA ACQUA	SOLENOID VALVE,WATER	
118	061488	GUARNIZIONE	GASKET	
119	053789	TUBO ALIMENTAZIONE ACQUA	PIPE, WATER SUPPLY	
120	046357	MORSETTIERA ALIMENTAZIONE	MAIN BOARD	
121	055368	BUZZER AC00206 220/240V 50Hz	BUZZER	
122	*	SQUADRETTA FISSAGGIO BUZZER	BRACKET, BUZZER SUPPORT	art.506866503
123	053342	MOLLA C 4434-2	SPRING	
124	058544	LAMPADA SPIA VERDE	GREEN LAMP INDICATOR	
125	058522	LAMPADA SPIA GIALLA	YELLOW LAMP INDICATOR	
126	003955	GUARNIZIONE PER MANOPOLA	GASKET, KNOB	
127	025245	MOLLETTA, MANOPOLA	SPRING, KNOB	
128	0A5324	MANOPOLA "ALPEN"	KNOB	
131@	003766	INTERRUTTORE, CONTR. SPILLONE	SWITH, MEAT PROBE CONTRL.	
132@	003767	SUPPORTO INTERRUTTORE	SUPPORT, SWITCH	
133@	003768	PULSANTE	PUSH BUTTON	
134@	003763	SCHEDA SPILLONE	PROGRAMCARD	
135@	051263	CONTRODADO	LOCK NUT	
136@	002727	GUARNIZIONE, BOCCOLA	GASKET	
138@	002671	MANOPOLA SPILLONE	KNOB, MEAT PROBE	
139@	002663	GUARNIZIONE BOCCOLA	GASKET	
140@	002662	BOCCOLA MANOPOLA	BUSH, KNOB	
141	0C5448	MEMBRANA "ALPEN"	MEMBRANE	
142	0C5101	CRUSCOTTO	CONTROL PANEL	
143	082986	CONTATTORE	CONTACTOR	Type K2-09A10
144@	002673	SONDA SPILLONE	FEELER, MEAT PROBE	
145@	002674	FERMO SONDA SPILLONE	STOPPING, FEELER	
146	066834	GOMMINO PASSACAVO	STUFFING GASKET	ø4
147	0C5543	CONDUTTURA UMIDIFICAZIONE, ASS.	PIPE HUMIDIFIER, ASS.LY	
148@	053979	PROTEZIONE PULSANTE	CAP , PUSH BUTTON	
149	053976	TUBO ISPEZIONE FIAMMA	PIPE, INSPECTION FLAME	
150	053809	GUARNIZIONE, TERMOMETRO	GASKET, THERMOMETER	
151	056383	TERMOMETRO	THERMOMETER	range 50÷350°C
152	003376	ACCENDITORE 2 VIE, BRUC. PILOTA	IGNITER,2 IGN.,PILOT BURN.	
153	002624	GUARNIZIONE, TUBO UMIDIFICATORE	GASKET. PIPE HUMIDIFIER	
154	006245	DADO, FISS. TUBO UMIDIFICATORE	BOLT,PIPE HUMIDIFIER FIXING	
155	003926	SIGILLANTE SILICONICO , 300°C	SILICONE SEALER, 300°C	
156		PASTA LUBRIFICANTE MOZZO VENT.	LUBRIC. PASTE, HUB FAN MOTOR	art.167098082
157	005866	ADESIVO SILIC. ELASTICO	ADHESIVE,ELESTIC SILICONE	art.147098068
@	COMPONENTI	KIT SPILLONE 10GN1/1 ; 10GN1/1MEAT (accessorio 921702)	PROBE KIT COMPONENTS (accessory 921702)	