

**FORNO CONVEZIONE-VAPORE GAS 10 GN 1/1  
10 GN 1/1 GAS STEAM - CONVECTION OVEN**

<b>PNC</b>	<b>Model</b>	<b>Ref.</b>	<b>Page</b>	<b>Type</b>	
260 210	5712 - 2 - 6	a	1 - 4		
260 250	5712 - 2 - 6L	a	1 - 4	(L.P.G.)	
260 211	5712 - 2 - 7	b	1 - 4		air o steam
260 251	5712 - 2 - 7L	b	1 - 4	(L.P.G.)	FCV/G 10 1/1
260 212	5712 - 2 - 8	c	1 - 4		
260 252	5712 - 2 - 8L	c	1 - 4	(L.P.G.)	
260 213	5712 - 2 - 10	d	1 - 4		
260 253	5712 - 2 - 10L	d	1 - 4	(L.P.G.)	

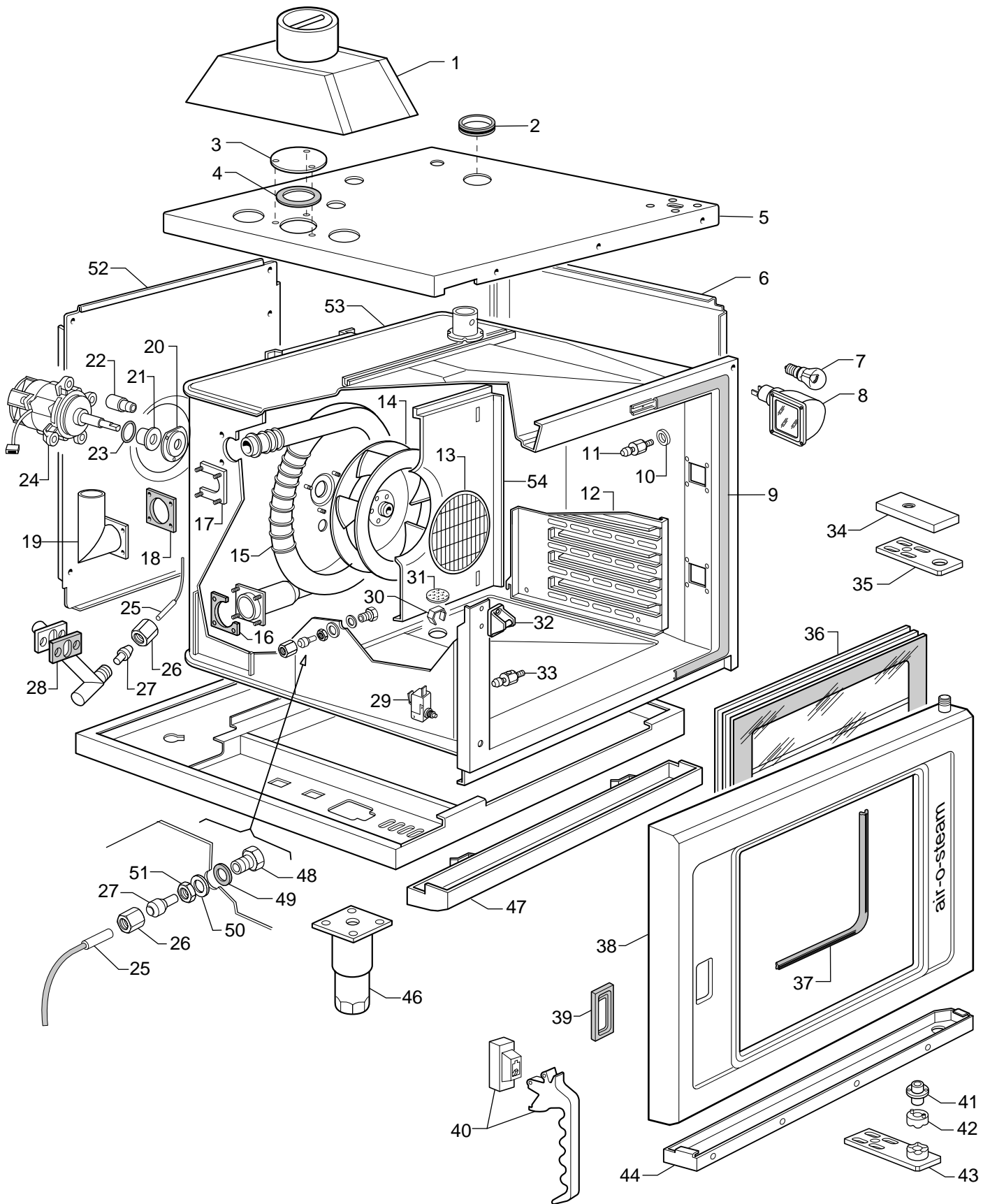
**Indice**

Pag. 1 Cella forno e porta  
2 Componenti gas  
3 Boiler e componenti  
4 Componenti elettrici  
5-9 Lista ricambi

**Index**

Oven cabinet and door  
Gas components  
Boiler and components  
Electrical components  
Spare parts list

**Marchio / Brand:** J  
**Paese / Country:** Tutti / All  
**Factory code:** 9731



FORNO CONVEZIONE-VAPORE GAS 10 GN 1/1 5712 - 2  
 10 GN 1/1 GAS STEAM - CONVECTION OVEN

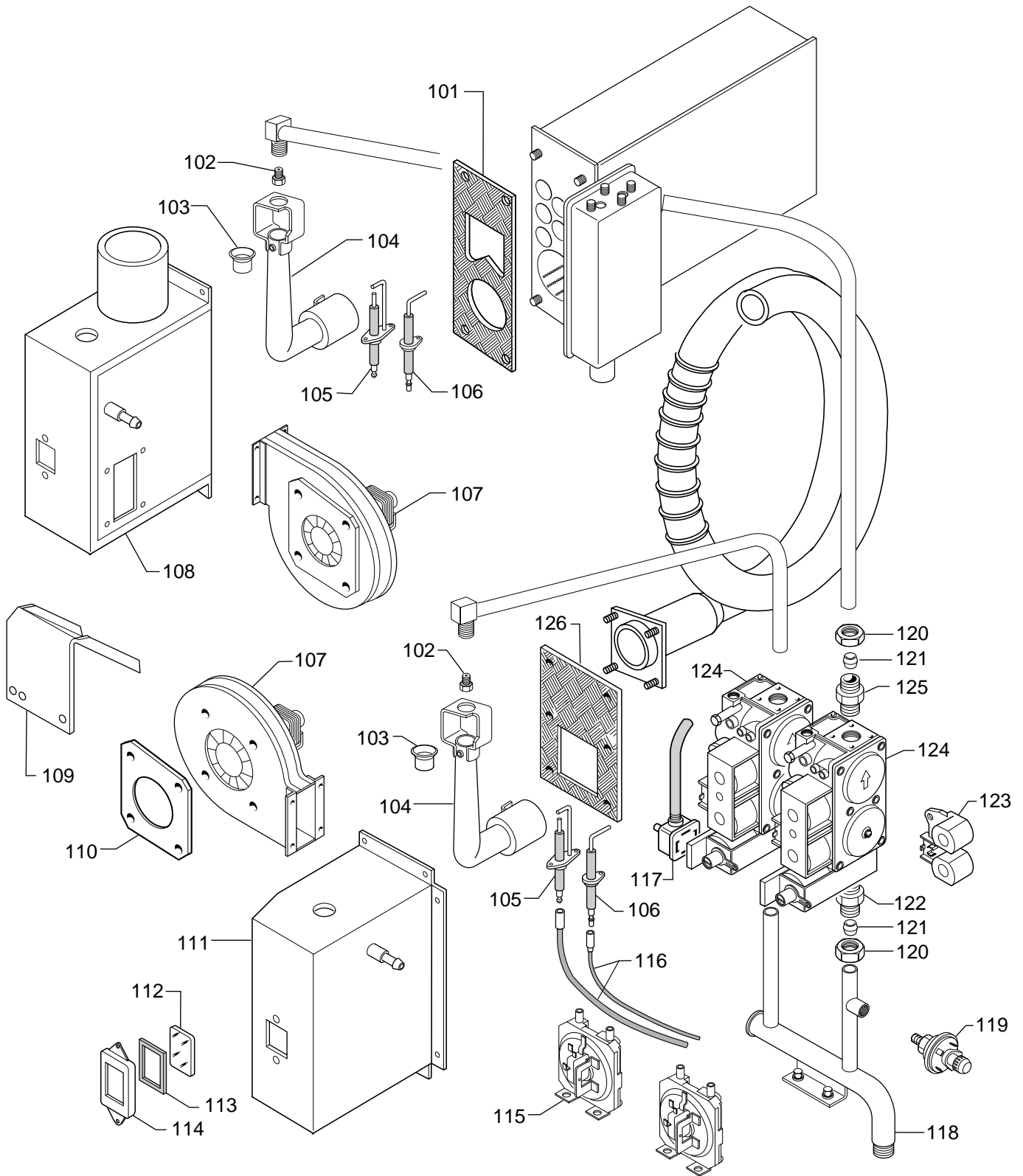
Da Ser. Nr. / From ser. nr.: 835.....

Page: 1

Ed. 9901

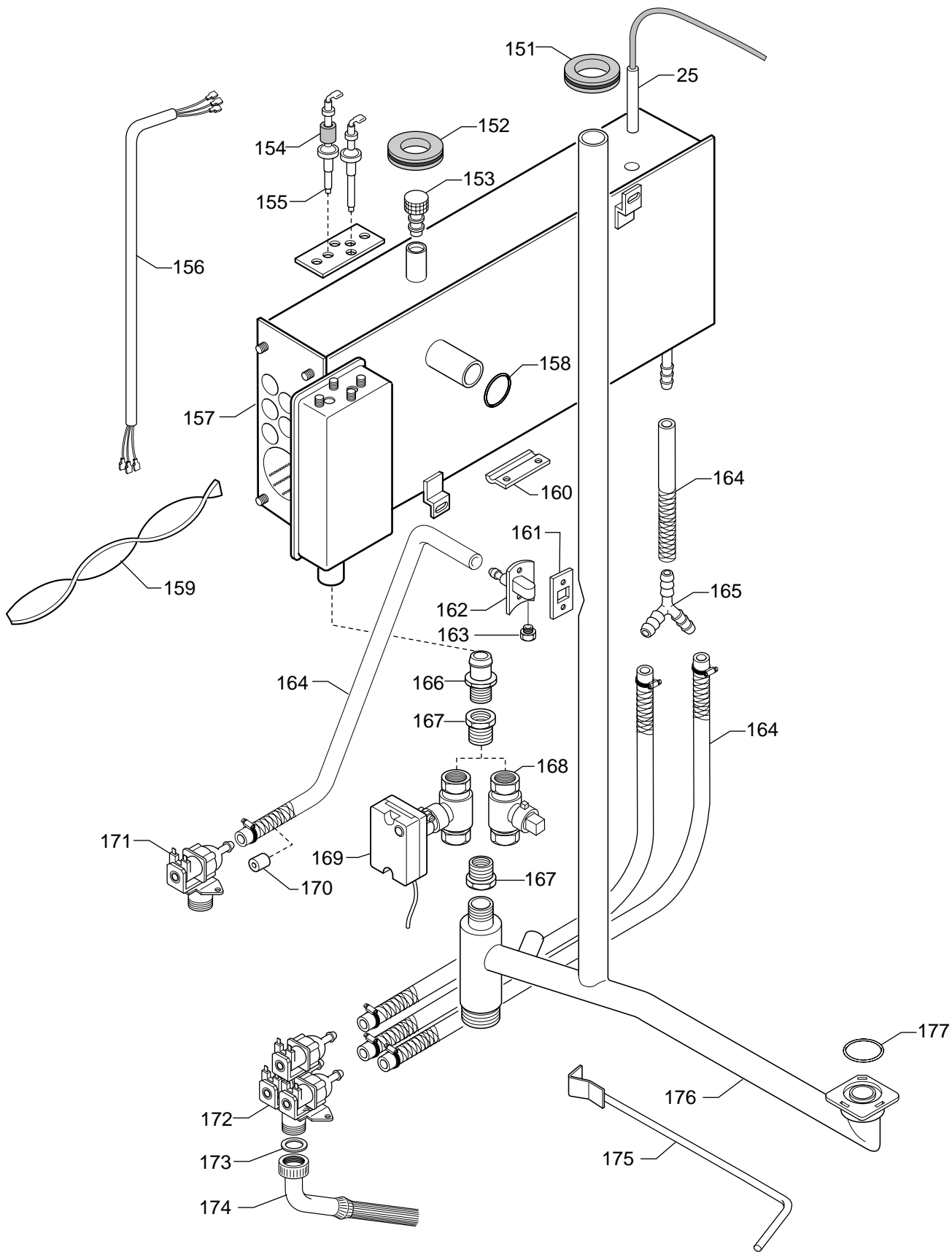
Doc. Nr.:

**3 - 12 203**

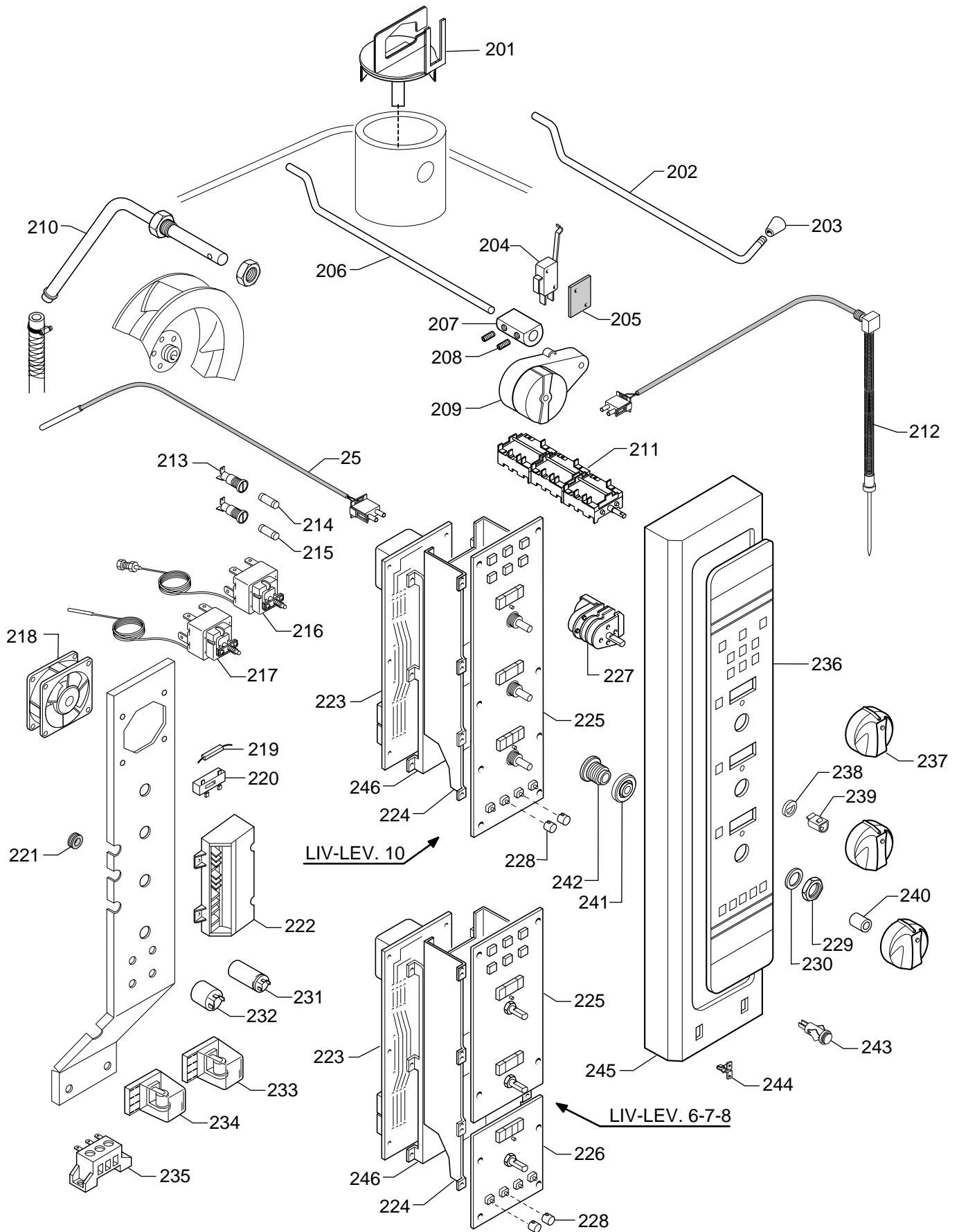


102 Boiler	102 Convezione/convection
59359 ø 3,60 G.N. cat."H-E-L"	59359 ø 3,60 G.N. cat."H-E-L"
02866 ø 3,90 G.N. cat. " LL"	02866 ø 3,90 G.N. cat. " LL"
A2081 ø 2,30 G.P.L. 30-37 mbar	A2081 ø 2,30 G.P.L. 30-37 mbar
A2102 ø 2,00 G.P.L. 50 mbar	A2102 ø 2,00 G.P.L. 50 mbar

FORNO CONVEZIONE-VAPORE GAS 10 GN 1/1 5712 - 2  
 10 GN 1/1 GAS STEAM - CONVECTION OVEN



FORNO CONVEZIONE-VAPORE GAS 10 GN 1/1 5712 - 2  
 10 GN 1/1 GAS STEAM - CONVECTION OVEN



FORNO CONVEZIONE-VAPORE GAS 10 GN 1/1 5712 - 2  
 10 GN 1/1 GAS STEAM - CONVECTION OVEN

**Forno convezione - vapore gas 10 Gn1/1**  
**10 Gn 1/1 Gas steam - convection oven**

PNC	Model	Ref.	PNC	Model	Ref.
260210	5712 - 2 - 6	a	260212	5712 - 2 - 8	c
260250	5712 - 2 - 6L	a	260252	5712 - 2 - 8L	c
260211	5712 - 2 - 7	b	260213	5712 - 2 - 10	d
260251	5712 - 2 - 7L	b	260253	5712 - 2 - 10L	d

Pos	Code	Descrizione	Description	Ref. / Notes
		<b>Pagina 1</b>	<b>Page 1</b>	
1		Interruttore tiraggio diam. 125 mm	Draught diverter	-art. J88511700
2	053829	Gommino	Bumper	
3		Sportello ispezione	Inspection door	-art. J89061400
4	005175	Guarnizione x sportello	Door gasket	
5		Coperchio	Cover	-art. J88201800
6		Fianco dx.	Right side panel	-art. J88222300
6		Fianco sx.	Left side panel	-art. J88222400
7	054840	Lampada	Lampe	
8	003956	Portalampada	Lamp holder	
9	0H6521	Guarnizione cella	Gasket	
10	003225	Distanziale x supporto	Spacer	
11	004390	Supporto x diffusori	Light diffuser support	
12	005248	Diffusore dx	Right light diffuser	
12	005249	Diffusore sx	Left light diffuser	
13	005291	Protezione ventola	Fan protection	
14	002139	Ventola	Fan	60Hz
14	002617	Ventola	Fan	50Hz
15	003881	Scambiatore di calore cella	Heat exchanger	
16	003873	Guarnizione x scambiatore	Heat exchanger gasket	
17		Flangia fissaggio scambiatore	Heat exchanger flange	-art. 806805200
18	003875	Guarnizione camino scambiatore	Chimney gasket	
19		Camino scambiatore	Heat exchanger chimney	-art. 805883003
20		Flangia x cuscinetto	Bearing flange	-art. 508839300
21	002699	Cuscinetto	Bearing	
22	005132	Spina centraggio motore	Bushing	
23	002873	Guarnizione -OR	O - Ring	
24	0f0007	Motore per ventola -190w	Fan motor -190w	a
24	005028	Motore per ventola -190w	Fan motor -190w	bcd
25	002615	Sonda PT 1000	Probe	
26	002702	Dado x sonda	Probe nut	
27	002701	Portasonda	Probe holder	
28	002614	Guarnizione x tubo by pass	Gasket	
29	<b>046063</b>	<b>Microinterruttore</b>	<b>Microswitch</b>	
30	054905	Molla	Spring	
31	056444	Filtro	Filter	
32	005176	Nasello per maniglia	Handle catch	
33	005290	Supporto x diffusori e spillone	Light diffuser support	
34		Copricerniera	Hinge cover	-art. J88213400
35	005111	Cerniera superiore porta	Upper door hinge	
36	005247	Vetro porta	Glass door	

**Forno convezione - vapore gas 10 Gn1/1**  
**10 Gn 1/1 Gas steam - convection oven**

PNC	Model	Ref.	PNC	Model	Ref.
260210	5712 - 2 - 6	a	260212	5712 - 2 - 8	c
260250	5712 - 2 - 6L	a	260252	5712 - 2 - 8L	c
260211	5712 - 2 - 7	b	260213	5712 - 2 - 10	d
260251	5712 - 2 - 7L	b	260253	5712 - 2 - 10L	d

Pos	Code	Descrizione	Description	Ref. / Notes
37	005109	Guarnizione x vetro porta	Glass door gasket	
38	005246	Porta forno	Door	
39	0H6797	Cornice per maniglia	Handle frame	
40	0H6459	Maniglia porta	Door handle	
41		Boccola x cerniera inferiore	Hinge bushing	-art. H24280100
42	002653	Cilindri dentati cerniera	Hinge teeth cylinders	
43	005110	Cerniera inferiore	Lower hinge	
44	005292	Bacinella x condensa porta	Basin	
46	005167	Piede	Foot	
47	005168	Bacinella x raccolta condensa	Basin	
48	002623	Raccordo x sonda	Pipe fitting	
49	002624	Guarnizione x raccordo	Gasket	
50	002700	Rondella	Washer	
51	020997	Controdado	Lock nut	
52		Schienale	Back panel	-art.J88222500
53		Cella forno	Oven cabinet	-art. 874897001
54		Parete aspirazione	Suction wall	-art. 850889900
<b>Pagina 2</b>			<b>Page 2</b>	
101	002706	Guarnizione x scatola bruciatore boiler	Gasket, boiler burner box	
102	059359	Ugello ø 3,60	Nozzle	G.N. cat."H-E-L"
102	002866	Ugello ø 3,90	Nozzle	G.N. cat."LL"
102	0A2081	Ugello ø 2,30	Nozzle	G.P.L. 30-37mbar
102	0A2102	Ugello ø 2,00	Nozzle	G.P.L. 50 mbar
103	051774	Boccola x bruciatore	Bush	
104	002636	Bruciatore	Burner	
105	0H6803	Candela accensione fiamma	Spark plug	
106	002638	Candela controllo fiamma	Spark plug	
107	002639	Motoventilatore	Fan motor	
108		Camera combustione boiler	Boiler combustion chamber	-art. 850852201
109	003954	Protezione motoventilatore	Fan motor protection	
110	002872	Flangia riduzione x motoventilatore	Fan motor reduction flange	
111		Camera combustione scambiatore	Heat exchanger combustion cha.	-art. 850890100
112	057400	Vetro spia bruciatore	Inspection glass, burner	
113	057402	Guarnizione x vetro spia	Gasket, inspection glass	
114	057382	Cornice x vetro spia	Frame, inspection glass	
115	003772	Pressostato aria bruciatore	Pressure switch, air burner	
116		Cavetti x candele	Cables for spark plug	-art. 638849400

**Forno convezione - vapore gas 10 Gn1/1**  
**10 Gn 1/1 Gas steam - convection oven**

PNC	Model	Ref.	PNC	Model	Ref.
260210	5712 - 2 - 6	a	260212	5712 - 2 - 8	c
260250	5712 - 2 - 6L	a	260252	5712 - 2 - 8L	c
260211	5712 - 2 - 7	b	260213	5712 - 2 - 10	d
260251	5712 - 2 - 7L	b	260253	5712 - 2 - 10L	d

Pos	Code	Descrizione	Description	Ref. / Notes
117	002715	Raddrizzatore di corrente	Current rectifier	
118		Ribalta gas	Feed pipe	-art. 805883103
119	005029	Pressostato gas	Pressure switch, gas	
120	054816	Dado x bicono	Nut	
121	052671	Bicono	Doble cone	
122	002708	Raccordo x valvola gas	Pipe fitting, gas valve	
123	002452	Bobina x valvola gas	Coil, gas valve	
124	002340	Valvola gas	Gas valve	a
124	002714	Valvola gas	Gas valve	bcd
125	002716	Raccordo x valvola gas	Pipe fitting, gas valve	
126	003874	Guarnizione x scatola bruciatore forno	Gasket, oven burner box	
		<b>Pagina 3</b>	<b>Page 3</b>	
151	002610	Gommino x tubo fumane	Stuffing gasket, condens. pipe	
152	002634	Gommino x boiler	Stuffing gasket, boiler	
153	002692	Tappo superiore x boiler	Upper stopper, boiler	
154	002633	Distanziale x sonde	Spacer, feeler	
155	002632	Sonda livello acqua	Feeler	
156	002763	Cavetti x sonde livello	Feeler cable	ab
156		Cavetti x sonde livello	Feeler cable	cd -art. H21846500
157	002631	Boiler	Boiler	
158	002874	Anello di tenuta	Seal ring	
159		Turbolatore fiamma	Turbulent, flame	-art. 503895900
160	002774	Supporto x bulbo termostato	Bulb thermostat, support	
161	002612	Guarnizione x portaugello	Gasket, nozzle holder	
162	002611	Portaugello	Nozzle holder	
163	056679	Ugello x tubo fumane	Nozzle	
164	002707	Tubo gomma corazzato	Rubber pipe	
165	047431	Raccordo a Y	Y connection	
166		Raccordo x valvola scarico	Pipe fitting, drain valve	-art. 516809501
167	005027	Raccordo x valvola scarico	Pipe fitting, drain valve	cd
168	056114	Valvola scarico boiler	Drain valve, boiler	ab
169	005026	Valvola scarico boiler	Drain valve, boiler	cd
170	002728	Regolatore di portata acqua ø 1,80	Regulator flow, water	
171	002613	Elettrovalvola carico acqua	Electric valve, water	
172	002712	Elettrovalvola carico acqua	Electric valve, water	
173	061488	Guarnizione	Gasket	
174	005131	Tubo carico acqua	Inlet pipe, water	



**Forno convezione - vapore gas 10 Gn1/1**  
**10 Gn 1/1 Gas steam - convection oven**

PNC	Model	Ref.	PNC	Model	Ref.
260210	5712 - 2 - 6	a	260212	5712 - 2 - 8	c
260250	5712 - 2 - 6L	a	260252	5712 - 2 - 8L	c
260211	5712 - 2 - 7	b	260213	5712 - 2 - 10	d
260251	5712 - 2 - 7L	b	260253	5712 - 2 - 10L	d

Pos	Code	Descrizione	Description	Ref. / Notes
175	002883	Maniglia x valvola scarico boiler	Handle, drain valve	ab
176		Tubo condensa fumane	Condensation pipe	-art. 806809200
177	055323	Anello di tenuta	Seal ring	
		<b>Pagina 4</b>	<b>Page 4</b>	
201	005364	Valvola sfiato vapori cella	Vent valve assembly	
202	002675	Leva x valvola sfiato	Lever, air valve	ab
203	029898	Impugnatura x leva	knob, lever	ab
204	053671	Microinterruttore	Microswitch	cd
205	045404	Piastrina isolante	Microswitch insulating plate	cd
206	002697	Leva x valvola sfiato	Lever, air valve	cd
207		Boccola x leva	Bushing, lever	cd -art. H24512300
208	046258	Grano	Screw	cd
209	002696	Motoriduttore	Motoreducer	cd
210		Tubo umidificatore	Pipe, humidifier	-art. H22982800
211	002661	Commutatore	Change - over switch	ab
212	002673	Sonda spillone	Meat probe	bcd
213	056582	Portafusibile	Fuse holder	
214	058871	Fusibile 6,3 AF	Fuse	
215	002820	Fusibile 160 m AT	Fuse	
216	002730	Termostato di sicurezza cella	Safety thermostat	
217	002711	Termostato di sicurezza boiler	Safety thermostat	
218	002656	Ventilatore	Cooling fan	
219	058872	Resistenza 100 ohm	Resistor	
220	058873	Morsettiera x resistenza	Terminal board, resistor	
221	066834	Gommino passacavo	Chock gasket	
222	002641	Controllo ionizzazione	Safety device	
223	005463	Scheda madre POW 2	Mother board POW 2	abc POW2 liv.-level 6-7-8
223	005464	Scheda madre POW 2	Mother board POW 2	d POW2 liv.-level 10
224	002668	Supporto schede UIA-PRB	Boards support UIA-PRB	abc
224	002721	Supporto schede UIC	Boards support UIC	d
225	002665	Scheda interfaccia UIA	Interface board UIA	ab UIA liv.-level 6-7
225	002725	Scheda interfaccia UIB	Interface board UIB	c UIB liv.-level 8
225	002720	Scheda interfaccia UIC	Interface board UIC	d UIC liv.-level 10
226	002683	Scheda spillone KS	Probe board KS	a KS liv.-level 6
226	002666	Scheda spillone PRB	Probe board PRB	bc PRB liv.-level 7-8
227	003833	Temporizzatore	Timer	ab

**Forno convezione - vapore gas 10 Gn1/1**  
**10 Gn 1/1 Gas steam - convection oven**

PNC	Model	Ref.	PNC	Model	Ref.
260210	5712 - 2 - 6	a	260212	5712 - 2 - 8	c
260250	5712 - 2 - 6L	a	260252	5712 - 2 - 8L	c
260211	5712 - 2 - 7	b	260213	5712 - 2 - 10	d
260251	5712 - 2 - 7L	b	260253	5712 - 2 - 10L	d

Pos	Code	Descrizione	Description	Ref./Notes
228	002670	Prolunga x pulsante	Extension	
229	051263	Controdado	Lock nut	abc
230	002727	Rondella	Washer	abc
231	056148	Condensatore 10 µF	Condenser	
232	059078	Filtro RFI	RIF filter	
233	005033	Rele' 62 3s 230V 50Hz	Relay	cd
234	005034	Rele' 62 3w 230V 50Hz	Relay	bcd
235	046357	Morsettiera	Terminal board	
236	005276	Membrana cruscotto	Membrane, control panel	a
236	005278	Membrana cruscotto	Membrane, control panel	b
236	005288	Membrana cruscotto	Membrane, control panel	c
236	005266	Membrana cruscotto	Membrane, control panel	d
237	003762	Manopola	Knob	ab
237	003764	Manopola	Knob	bc
238	053816	Guarnizione manopola	Gasket, knob	abc
239	025245	Molletta x manopola	Spring, knob	abc
240	003765	Boccola x manopola	Bushing, knob	abc
241	002663	Guarnizione x boccola	Gasket, bushing	abc
242	002662	Boccola x manopola	Bushing, knob	abc
243	002418	Pulsante	Push button	
244	053342	Molla	Spring	
245	005275	Cruscotto	Control panel	a
245	005277	Cruscotto	Control panel	b
245	005244	Cruscotto	Control panel	c
245	005265	Cruscotto	Control panel	d
246	002669	Supporto schede POW 2	Boards support POW 2	