

**Omnia Service**

Via Cesare Battisti, 12  
31015 Conegliano (TV) - Italy  
Fax: 0438-450202

**CATALOGO PARTI DI RICAMBIO  
SPARE PARTS CATALOGUE****FORNO CONVEZIONE- VAPORE ELETTRICO 10 GN 1/1  
10 GN 1/1 ELECTRIC STEAM - CONVECTION OVEN**

<b>PNC</b>	<b>Model</b>	<b>Ref.</b>	<b>Page</b>	<b>Type</b>
260 290	5712 - 3 - 6	a	1 - 3	
260 291	5712 - 3 - 7	b	1 - 3	
260 292	5712 - 3 - 8	c	1 - 3	air o steam
260 293	5712 - 3 - 8E	d	1 - 3	FCV/E 10 1/1
260 294	5712 - 3 - 10	e	1 - 3	
260 295	5712 - 3 - 8 CH	f	1 - 3	
260 296	5712 - 3 - 10 CH	g	1 - 3	

**Indice**

Pag. 1 Cella forno e porta  
2 Boiler e componenti  
3 Componenti elettrici  
4-7 Lista ricambi

**Index**

Oven cabinet and door  
Boiler and components  
Electrical components  
Spare parts list

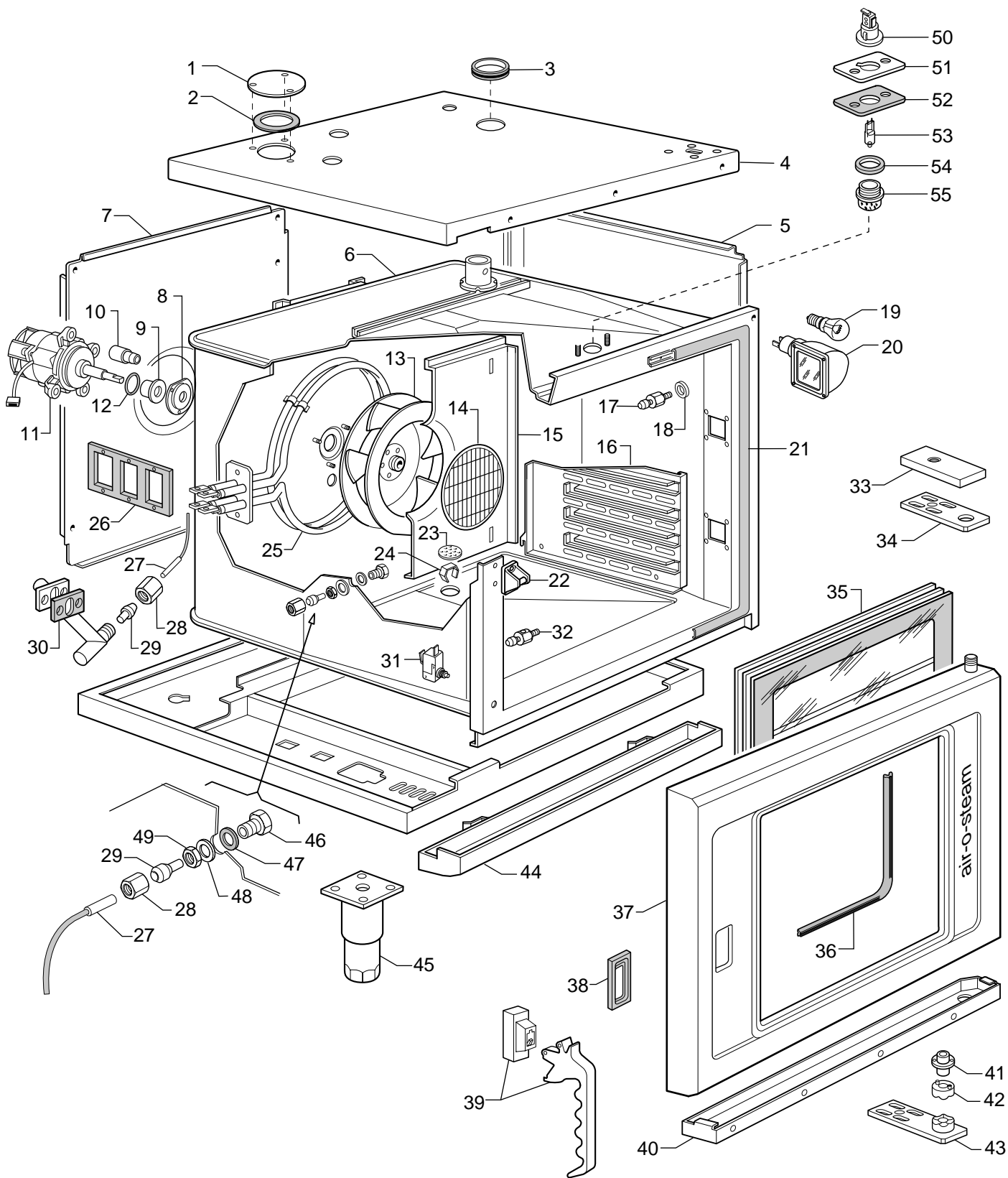
**Marchio / Brand:** J  
**Paese / Country:** Tutti / All  
**Factory code:** 9731

Da Ser. Nr. / From ser. nr.: 835.....

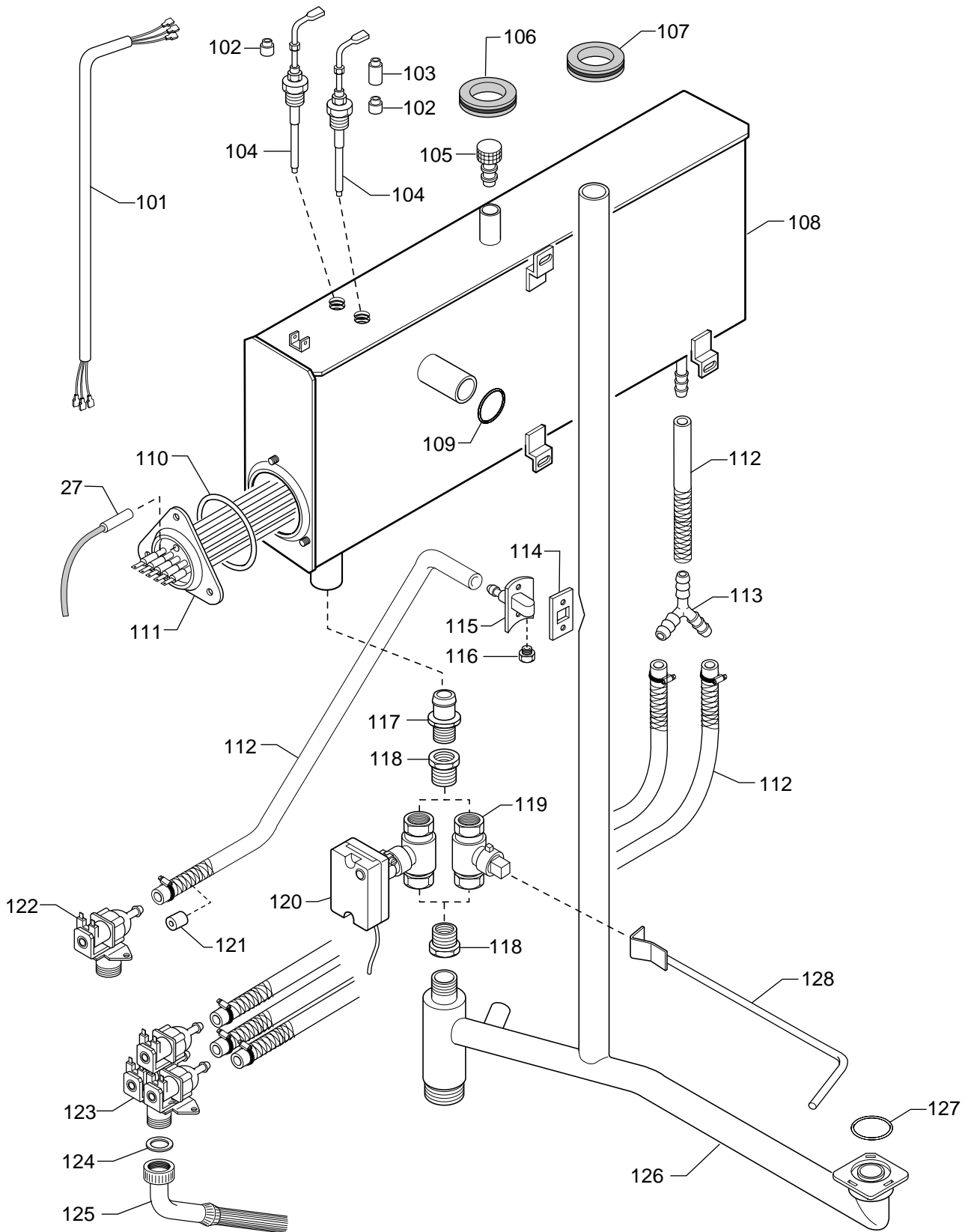
Ed. 0003

Doc. Nr.:

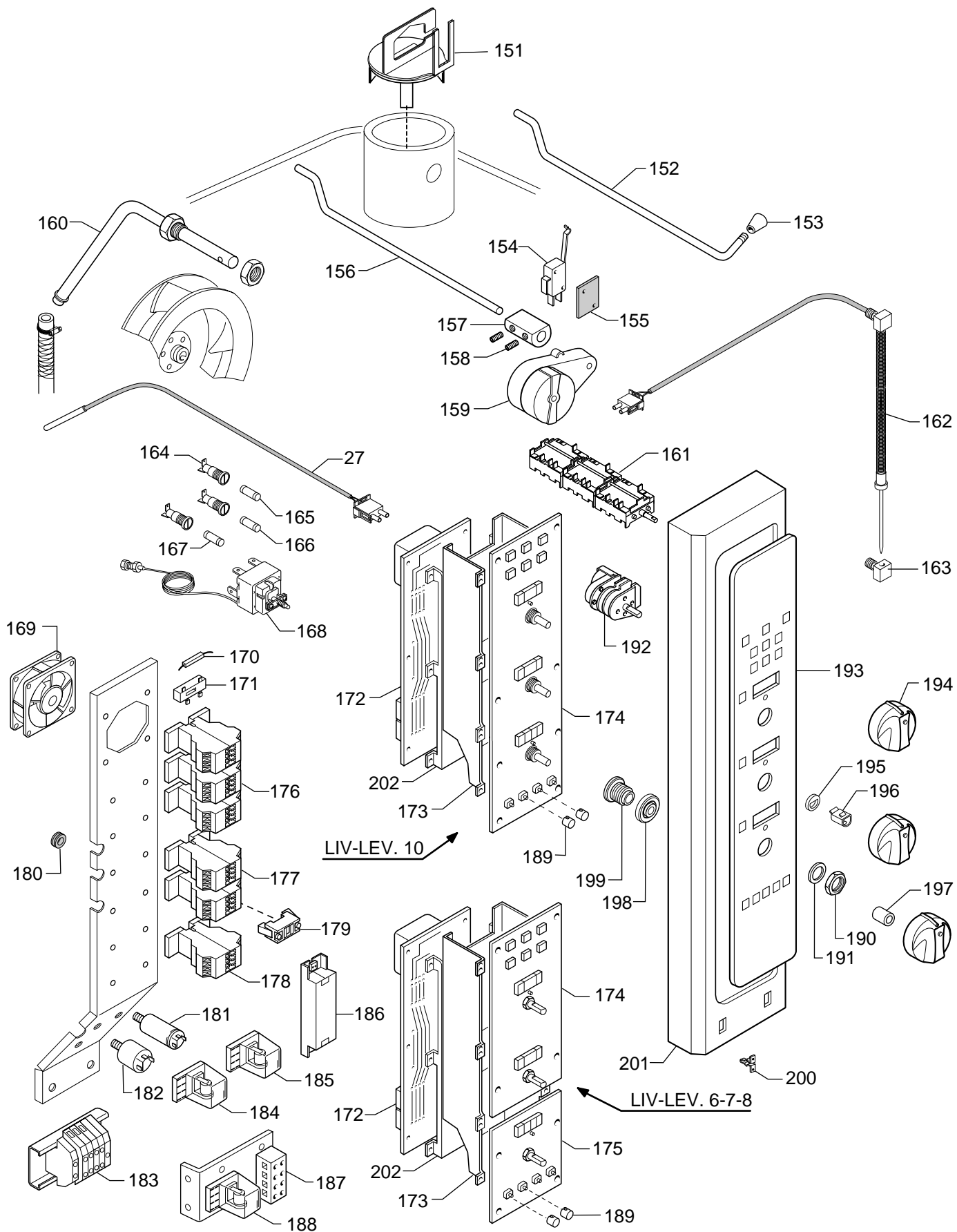
**3 - 12 204**



FORNO CONVEZIONE-VAPORE ELETTRICO 10 GN 1/1 5712 - 3  
 10 GN 1/1 ELECTRIC STEAM - CONVECTION OVEN



FORNO CONVEZIONE-VAPORE ELETTRICO 10 GN 1/1 5712 - 3  
 10 GN 1/1 ELECTRIC STEAM - CONVECTION OVEN



FORNO CONVEZIONE-VAPORE ELETTRICO 10 GN 1/1  
 10 GN 1/1 ELECTRIC STEAM - CONVECTION OVEN

5712 - 3

**Forno convezione - vapore elettrico 10 Gn1/1**  
**10 Gn 1/1 Electric steam - convection oven**

PNC	Model	Ref.	PNC	Model	Ref.
260 290	5712 - 3 - 6	a	260 294	5712 - 3 - 10	e
260 291	5712 - 3 - 7	b	260 295	5712 - 3 - 8 CH	f
260 292	5712 - 3 - 8	c	260 296	5712 - 3 - 10 CH	g
260 293	5712 - 3- 8 E	d			

Pos	Code	Descrizione	Description	Ref. / Notes
		<b>Pagina 1</b>	<b>Page 1</b>	
1		Sportello ispezione	Inspection door	-art. J89061400
2	005175	Guarnizione x sportello	Door gasket	
3	053829	Gommino x valvola sfiato vapori	Stuffing gasket, air valve steam	
4		Coperchio	Cover	-art. 850889800
5		Fianco dx.	Right side panel	-art. J88222300
5		Fianco sx.	Left side panel	-art. J88222400
6		Cella forno	Oven cabinet	abcde -art. 874896901
6		Cella forno	Oven cabinet	fg -art. 873801200
7		Schienale	Back panel	-art. J88222500
8		Flangia x cuscinetto	Bearing flange	-art. 508839300
9	002699	Cuscinetto	Bearing	
10	005132	Spina centraggio motore	Bushing	
11	0f0007	Motore per ventola -190w	Fan motor -190w	a
11	005028	Motore per ventola -190w	Fan motor -190w	bcdefg
12	002873	Guarnizione -OR	O - Ring	
13	002139	Ventola	Fan	60Hz
13	002617	Ventola	Fan	50Hz
14	005291	Protezione ventola	Fan protection	
15		Parete aspirazione	Suction wall	-art. 850889900
16	005248	Diffusore dx	Right light diffuser	abcde
16	005249	Diffusore sx	Left light diffuser	abcde
16	<b>005876</b>	<b>Diffusore dx</b>	<b>Right light diffuser</b>	<b>fg</b>
16	<b>005877</b>	<b>Diffusore sx</b>	<b>Left light diffuser</b>	<b>fg</b>
17	004390	Supporto x diffusori	Light diffuser support	abcde
17	005444	Supporto x diffusori	Light diffuser support	fg
18	003225	Distanziale x supporto	Spacer	
19	054840	Lampada	Lampe	abcde
20	003956	Portalampada	Lamp holder	abcde
21	0H6521	Guarnizione cella	Gasket	
22	005176	Nasello per maniglia	Handle catch	
23	056444	Filtro	Filter	
24	054905	Molla	Spring	
25	002688	Resistenza forno 5666W - 230V	Heating element, oven	
26	002689	Guarnizione x resistenza	Gasket, heating element	
27	002615	Sonda PT 1000	Probe	
28	002702	Dado x sonda	Probe nut	
29	002701	Portasonda	Probe holder	
30	002614	Guarnizione x tubo by pass	Gasket	
31	<b>046063</b>	<b>Microinterruttore</b>	<b>Microswitch</b>	
32	005290	Supporto x diffusori e spillone	Light diffuser support	

**Forno convezione - vapore elettrico 10 Gn1/1**  
**10 Gn 1/1 Electric steam - convection oven**

PNC	Model	Ref.	PNC	Model	Ref.
260 290	5712 - 3 - 6	a	260 294	5712 - 3 - 10	e
260 291	5712 - 3 - 7	b	260 295	5712 - 3 - 8 CH	f
260 292	5712 - 3 - 8	c	260 296	5712 - 3 - 10 CH	g
260 293	5712 - 3- 8 E	d			

Pos	Code	Descrizione	Description	Ref./Notes
33		Copricerniera	Hinge cover	-art. J88213400
34	005111	Cerniera superiore porta	Upper door hinge	
35	005247	Vetro porta	Glass door	
36	005109	Guarnizione x vetro porta	Glass door gasket	
37	005246	Porta forno	Door, oven	
38	0H6797	Cornice per maniglia	Handle frame	
39	0H6459	Maniglia porta	Door handle	
40	005292	Bacinella x condensa porta	Basin, condensation door	
41		Boccola x cerniera inferiore	Hinge bushing	-art. H24280100
42	002653	Cilindri dentati cerniera	Hinge teeth cylinders	
43	005110	Cerniera inferiore	Lower hinge	
44	005168	Bacinella x raccolta condensa	Basin, condensation	
45	005167	Piede	Foot	
46	002623	Raccordo x sonda	Pipe fitting	
47	002624	Guarnizione x raccordo	Gasket, pipe fitting	
48	002700	Rondella	Washer	
49	020997	Controdado	Lock nut	
50		Portalampada	Lamp holder	fg -art.
51		Flangia portalampada	Lamp holder flange	fg -art. J87237300
52	0H6670	Guarnizione x flangia	Flange gasket	fg
53	002956	Lampada alogena	Lampe	fg
54	005341	Guarnizione x vetro lampada	Glass lampe gasket	fg
55		Vetro lampada	Glass lampe	fg
		<b>Pagina 2</b>	<b>Page 2</b>	
101	002763	Cavetti x sonde livello	Feeler cable	
102	055435	Distanziale x sonde L= 5 mm	Spacer, feeler	
103	055347	Distanziale x sonde L= 9 mm	Spacer, feeler	
104	003878	Sonda livello	Feeler	
105	002692	Tappo superiore x boiler	Upper stopper, boiler	
106	002634	Gommino x boiler	Stuffing gasket, boiler	
107	002610	Gommino x tubo fumane	Stuffing gasket, condens. pipe	
108	003945	Boiler	Boiler	
109	002874	Anello di tenuta	Seal ring	
110	046213	Anello di tenuta x resistenza	Seal ring, heating element	
111	058995	Resistenza boiler 17000W - 230V	Heating element, boiler	
112	002707	Tubo gomma corazzato	Rubber pipe	
113	047431	Raccordo a Y	Y connection	
114	002612	Guarnizione x portaugello	Gasket, nozzle holder	
115	002611	Portaugello	Nozzle holder	

**Forno convezione - vapore elettrico 10 Gn1/1**  
**10 Gn 1/1 Electric steam - convection oven**

PNC	Model	Ref.	PNC	Model	Ref.
260290	5712 - 3 - 6	a	260294	5712 - 3 - 10	e
260291	5712 - 3 - 7	b	260295	5712 - 3 - 8 CH	f
260292	5712 - 3 - 8	c	260296	5712 - 3 - 10 CH	g
260293	5712 - 3 - 8 E	d			

Pos	Code	Descrizione	Description	Ref. / Notes
116	056679	Ugello x tubo fumane	Nozzle	
117		Raccordo x valvola scarico	Pipe fitting, drain valve	-art. 516809501
118	005027	Raccordo x valvola scarico	Pipe fitting, drain valve	cdefg
119	056114	Valvola scarico boiler	Drain valve, boiler	ab
120	005026	Valvola scarico boiler	Drain valve, boiler	cdefg
121	002728	Regolatore di portata acqua ø 1,80	Regulator flow, water	
122	002613	Elettrovalvola carico acqua	Electric valve, water	
123	002712	Elettrovalvola carico acqua	Electric valve, water	
124	061488	Guarnizione x tubo carico acqua	Gasket, water inlet pipe	
125	005131	Tubo carico acqua	Inlet pipe, water	
126		Tubo condensa fumane	Condensation pipe	-art. 806809200
127	055323	Anello di tenuta	Seal ring	
128	002883	Maniglia x valvola scarico boiler	Handle, drain valve	ab
		<b>Pagina 3</b>	<b>Page 3</b>	
151	005364	Valvola sfiato vapori cella	Vent valve assembly	
152	002675	Leva x valvola sfiato	Lever, air valve	ab
153	029898	Impugnatura x leva	knob, lever	ab
154	053671	Microinterruttore	Microswitch	cdefg
155	045404	Piastrina isolante	Microswitch insulating plate	cdefg
156	002697	Leva x valvola sfiato	Lever, air valve	cdefg
157		Boccola x leva	Bushing, lever	cdefg -art. H24512300
158	046258	Grano	Screw	cdefg
159	002696	Motoriduttore	Motoreducer	cdefg
160		Tubo umidificatore	Pipe, humidifier	-art. H22982800
161	002661	Commutatore	Change - over switch	ab
162	002673	Sonda spillone	Meat probe	bcdefg
163	002674	Fermo x sonda spillone	Stopping	fg
164	056582	Portafusibile	Fuse holder	
165	058871	Fusibile 6,3 AF	Fuse	
166	002820	Fusibile 160 m AT	Fuse	
167	002920	Fusibile 250 m AT	Fuse	fg
168	002730	Termostato di sicurezza cella	Safety thermostat	abcde
168	005320	Termostato di sicurezza cella	Safety thermostat	fg
169	002656	Ventilatore	Cooling fan	
170	058872	Resistenza 100 ohm	Resistor	
171	058873	Morsettiera x resistenza	Terminal board, resistor	
172	005463	Scheda madre POW 2	Mother board POW 2	abcdf POW2 liv.-level 6-7-8
172	005464	Scheda madre POW 2	Mother board POW 2	eg POW2 liv.-level 10

**Forno convezione - vapore elettrico 10 Gn1/1**  
**10 Gn 1/1 Electric steam - convection oven**

PNC	Model	Ref.	PNC	Model	Ref.
260 290	5712 - 3 - 6	a	260 294	5712 - 3 - 10	e
260 291	5712 - 3 - 7	b	260 295	5712 - 3 - 8 CH	f
260 292	5712 - 3 - 8	c	260 296	5712 - 3 - 10 CH	g
260 293	5712 - 3- 8 E	d			

Pos	Code	Descrizione	Description	Ref. / Notes
173	002668	Supporto schede UIA-PRB	Boards support UIA-PRB	abcdf
173	002721	Supporto schede UIC	Boards support UIC	eg
174	002665	Scheda interfaccia UIA	Interface board UIA	ab UIA liv.-level 6-7
174	002725	Scheda interfaccia UIB	Interface board UIB	cdf UIB liv.-level 8
174	002720	Scheda interfaccia UIC	Interface board UIC	eg UIC liv.-level 10
175	002683	Scheda spillone KS	Probe board KS	a KS liv.-level 6
175	002666	Scheda spillone PRB	Probe board PRB	bcdf PRB liv.-level 7-8
176	005170	Contattore K2-09 A01	Contactore	
177	005171	Contattore K2-12 A00	Contactore	
178	0H7050	Contattore K2-12 A01	Contactore	
179	059086	Contattore ausiliario	Auxiliary contactore	
180	066834	Gommino passacavo	Chock gasket	
181	056148	Condensatore 10 µF	Condenser	
182	046217	Filtro RFI	RIF filter	
183	005173	Morsettiera	Terminal board	
184	005034	Rele' 62 3w 230V 50Hz	Relay	bcdefg
185	005033	Rele' 62 3s 230V 50Hz	Relay	cdefg
186	002856	Trasformatore 230V/11,5V 50VA	Transformer	fg
187	054042	Morsettiera	Terminal board	d
188	056466	Rele' 10 A - 250 V	Relay	d
189	002670	Prolunga x pulsante	Extension	
190	051263	Controdado	Lock nut	abcdf
191	002727	Rondella	Washer	abcdf
192	003833	Temporizzatore	Timer	ab
193	005276	Membrana cruscotto	Membrane, control panel	a
193	005278	Membrana cruscotto	Membrane, control panel	b
193	005288	Membrana cruscotto	Membrane, control panel	cdf
193	005266	Membrana cruscotto	Membrane, control panel	eg
194	003762	Manopola	Knob	ab
194	003764	Manopola	Knob	bcdf
195	053816	Guarnizione manopola	Gasket, knob	abcdf
196	025245	Molletta x manopola	Spring, knob	abcdf
197	003765	Boccola x manopola	Bushing, knob	abcdf
198	002663	Guarnizione x boccola	Gasket, bushing	abcdf
199	002662	Boccola x manopola	Bushing, knob	abcdf
200	053342	Molla	Spring	
201	005275	Cruscotto	Control panel	a
201	005277	Cruscotto	Control panel	b
201	005244	Cruscotto	Control panel	cdf
201	005265	Cruscotto	Control panel	eg
202	002669	Supporto schede POW 2	Boards support POW 2	