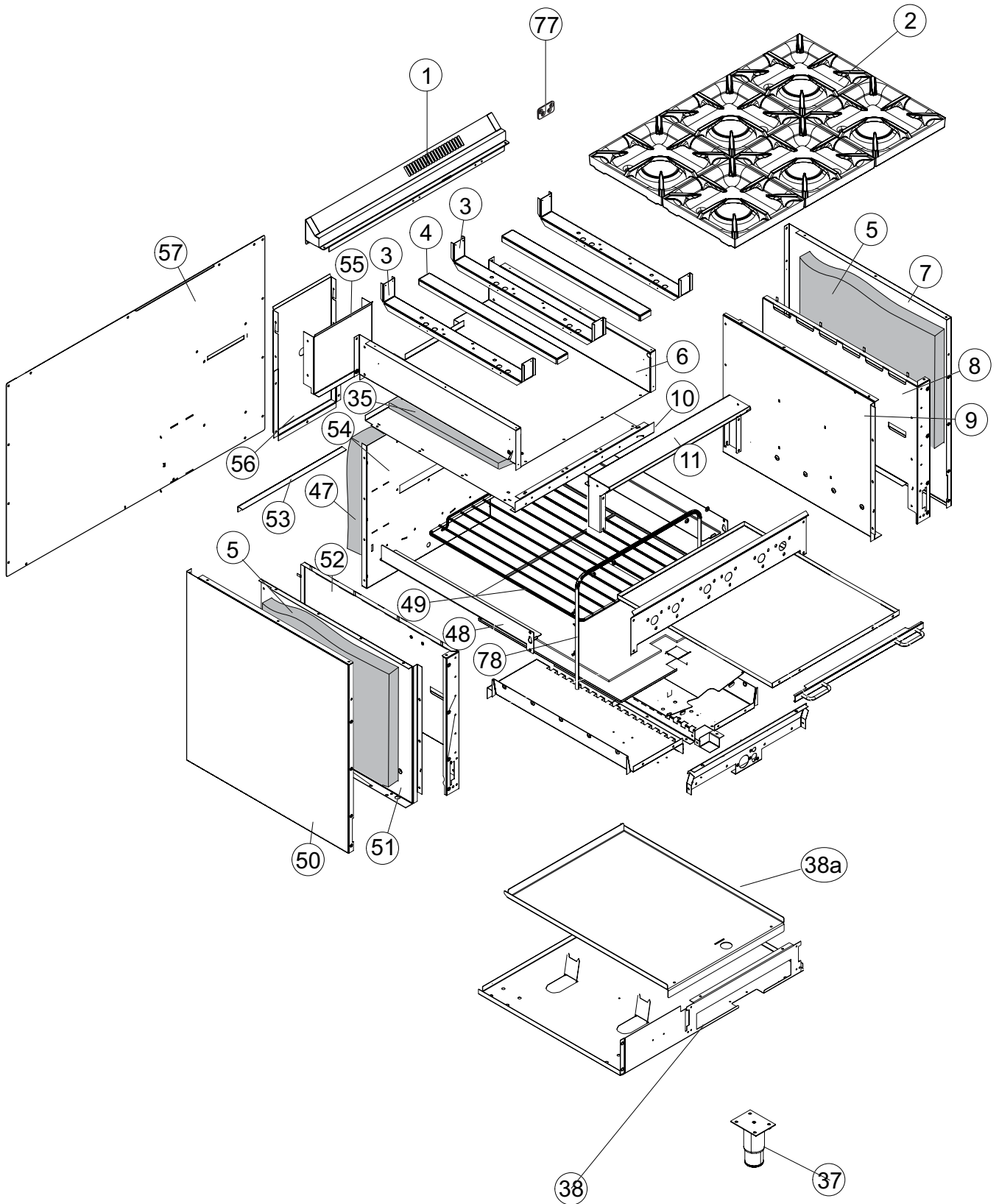


PNC	Model	Ref.	Note
169106	ACFG36	a	6-BURN.GAS RANGE+GAS STATIC OVEN 36"-US
169135	ACFG36T	b	6-BUR.GAS RANGE(THERM)+STATIC OVEN36"-US
169152	AFG36	c	GAS STATIC OVEN BASE 36"- FREESTANDING
169166	ACFG36TW	d	6-BURN.GAS RANGE(THERM)+ST. OVEN 36"-AUS

Pag.	Indice	Index
2,3	Componenti comuni - Struttura	General components - Structure
4,5	Lista ricambi	Spare parts list
6	Componenti gas - Versione standard	Gas components - Standard version
7	Lista ricambi	Spare parts list
8	Componenti gas - Versione con termocoppia	Gas components - Thermocouple version
9	Lista ricambi	Spare parts list
10	Componenti gas - Forno	gas components - Oven
11	Lista ricambi	Spare parts list
12	Ugelli gas	Gas nozzle

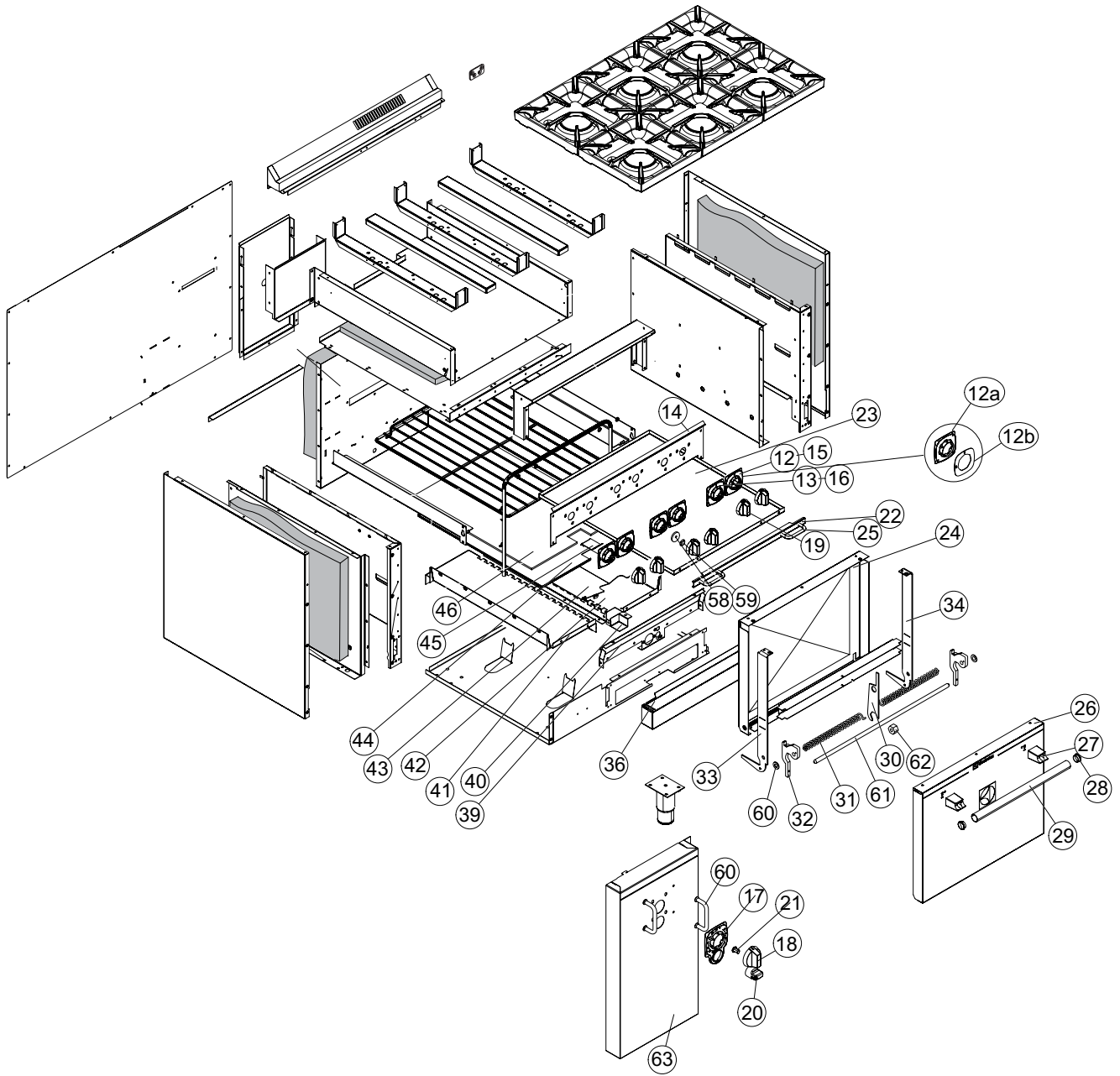
Marchio / Brand: Electrolux
 Factory code: 9PDX

4-BURN.GAS RANGE+GAS STATIC OVEN 24"-US
 4-BUR.GAS RANGE(THERM)+STATIC OVEN24"-US
 4-BURN.GAS RANGE(THERM)+ST.OVEN 24"-AUS



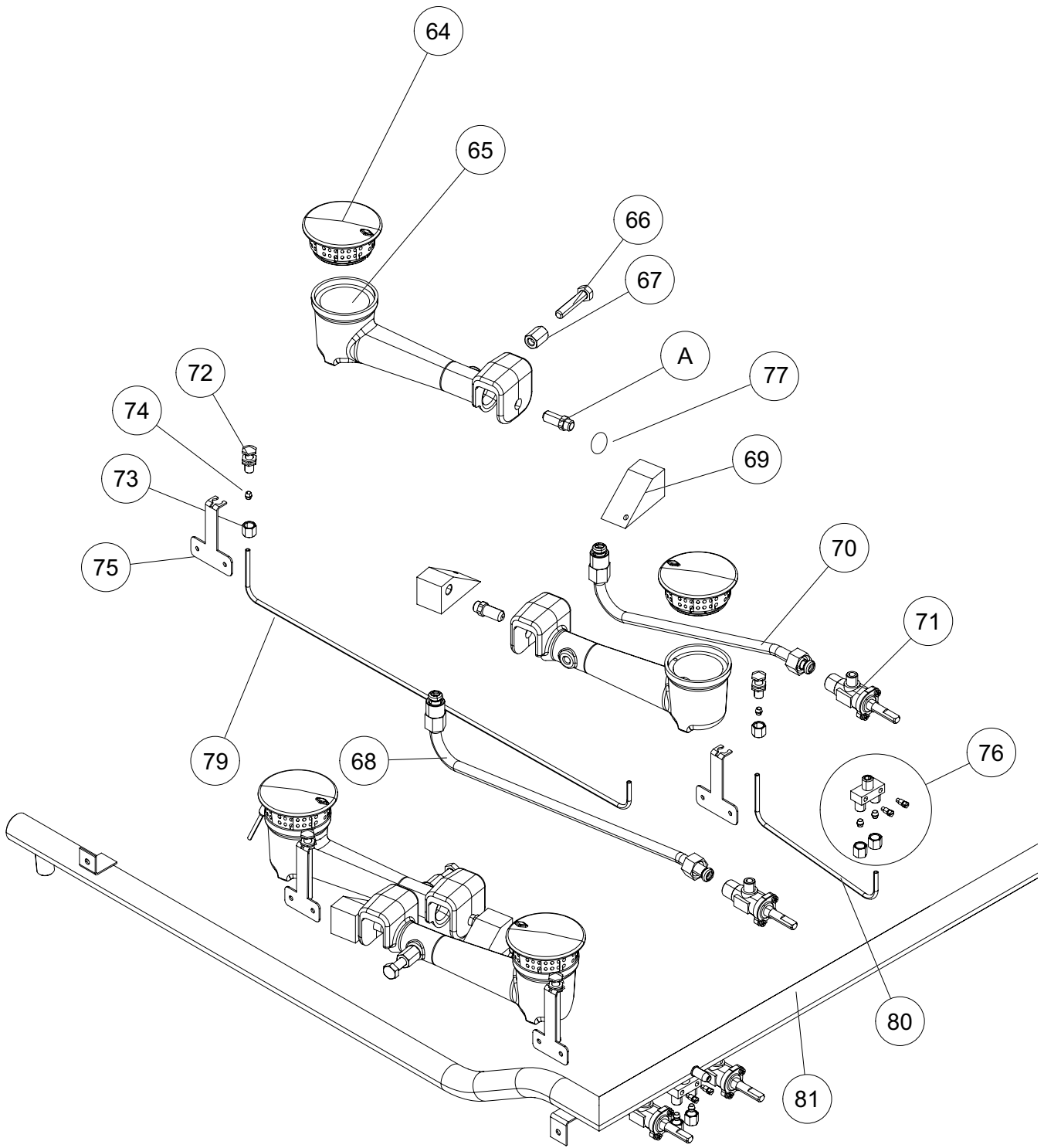
CUCINE GAS SU FORNO COMPACT
 GAS COOKING ON OVEN COMPACT

4-BURN.GAS RANGE+GAS STATIC OVEN 24"-US
 4-BUR.GAS RANGE(THERM)+STATIC OVEN24"-US
 4-BURN.GAS RANGE(THERM)+ST.OVEN 24"-AUS

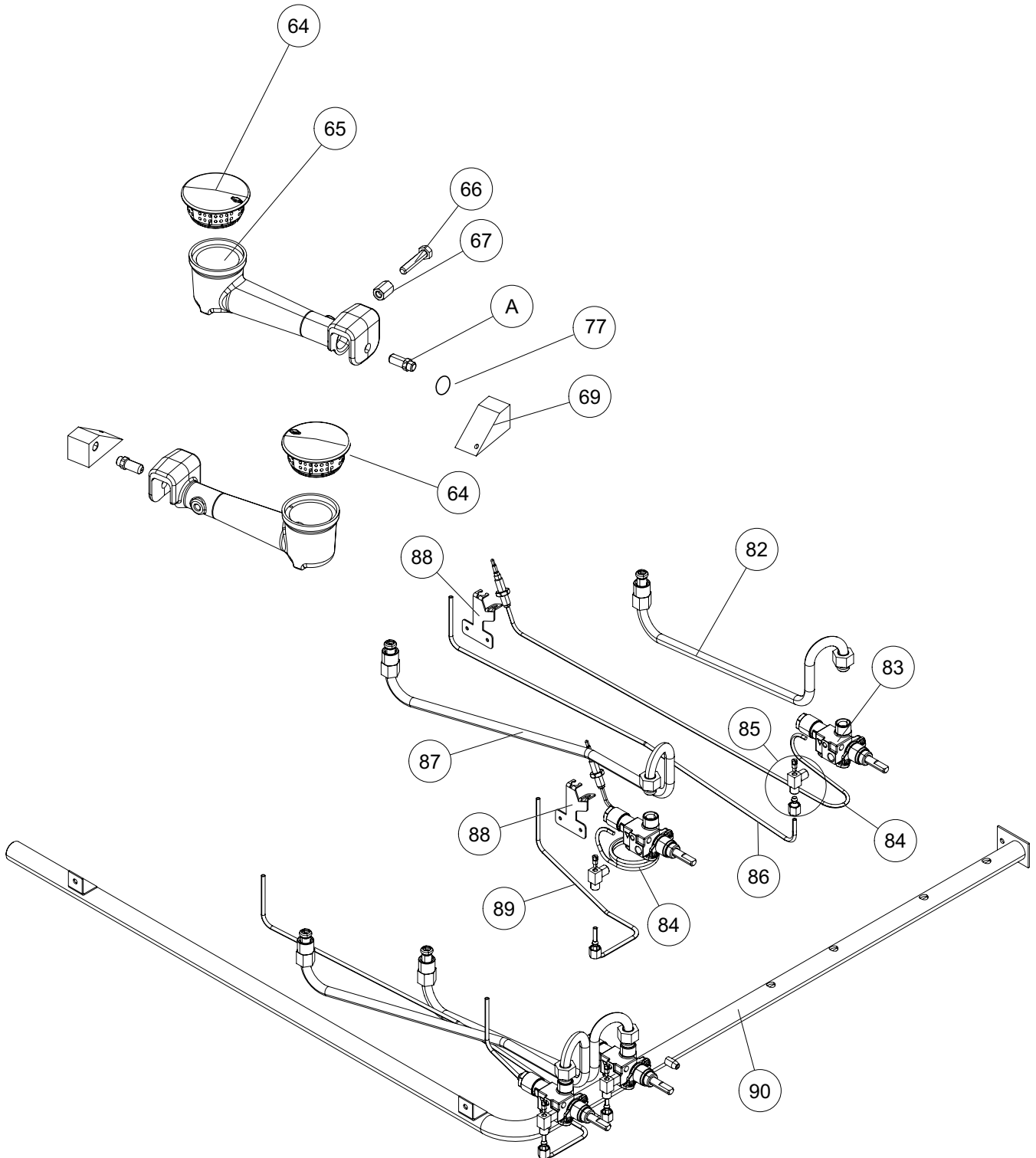


Nr.	Factory Code	Spare part Code	Descrizione	Description	Ref/notes
1	506899Q05	OC8818	Ripiano post. Cucina 6 fuochi	Back side of the worktop	
2	510828500	OC6649	Griglia monofuoco ghisa smaltata	Pan support grid	
3	501899A04	OC6845	Supporto bruciatori	Support for burners	
4	501899B00	OC6846	Traversino centrale	Central crosspiece	
5	569807B01	OCA060	Isolamento fianco forno	Insulation side oven	
6	50389DJ05	*	Fondo top su forno	Top bottom panel	
7	50389C905	*	Fianco dx cucina	Right side panel	a,b,d
7	5038A2X02	*	Fianco dx cucina	Right side panel	c
8	850899Q05	*	Ass. Fianco int. Dx cella forno	Right side panel, oven cell	
9	50389CG06	*	Fianco esterno dx cella forno	External right side panel, oven cell	
10	50489AH06	*	Cielo forno	Bottom panel oven	a,b,d
10	5038A3003	*	Cielo forno	Bottom panel oven	c
11	83089CM04	OC6659	Ass. Anteriore ripiano 6 fuochi	Front side worktop	
12	80589CX00	OCA238	Ass. Ghiera fuochi ant. Con tc	Knob ring, front burners with t/c	b,d
12a	054887BG00	OCA312	Ghiera neutra	Neutral knob ring	
12b	050589J700	OCA232	Placca fuochi ant	Front burners plate	a
12b	050589J800	OCA233	Placca fuochi post	Back burners plate	a
12b	050589JD00	OCA234	Placca fuochi ant. con t.c.	Front burners plate with t/c	b,d
12b	050589JF00	OCA235	Placca fuochi post. con t.c.	Back burners plate with t/c	b,d
13	80589CY00	OCA239	Ass. Ghiera fuochi post. Con tc	Knob ring, rear burners with t/c	b,d
14	5038AFZ00	OCA228	Cruscotto 6 fuochi su forno	Control panel	a,b,d
15	80589CR00	OCA236	Ass. Ghiera fuochi ant.	Knob ring, front burners	a
16	80589CS00	OCA237	Ass. Ghiera fuochi post.	Knob ring, rear burners	a
17	80589D100	OCA314	Ass. Ghiera mertik forno	Ring over Mertik	a,b,c
17	80589DF00	OCA363	Ass. Ghiera mertik forno AUS	Ring over Mertik AUS	d
18	54887AV00	*	Manopola+adattatore Ø8	Knob+ Adapter Ø.8	
19	511850J01	OC6650	Manopola fuochi Ø8	Knob; Ø8	a,b,d
20	54887BJ01	OCA278	Manopola accenditore mertik	Igniter knob mertik	
21	54887AP00	OC8714	Adattatore diam.8	Adapter; dia.8	
22	50589HW00	*	Frontale guantiera 36"	Tray front panel 24'	a,b,d
23	50489TN00	OCA231	Guantiera 36"	Tray	a,b,d
24	50489AL01	OC6812	Controporta forno	Inner oven door	
25	50389CM01	OC6653	Maniglia per guantiera	Handle of the tray	
26	5038AFX00	OCA227	Porta forno	Oven door	a,b,d
26	5038AFY00	*	Porta forno	Oven door	c
27	530R01702	OC6891	Supporto corrimano	Support for oven handle	
28	530R01802	OC6823	Tappo chiusura maniglia	Stopper for oven handle	
29	515899G01	OC6687	Maniglia forno	Handle oven door	
30	507899C02	OC6887	Leva regolazione molla	Leva per regolazione molla	
31	514899W02	OC6684	Molla sx cerniera porta	Left hinge oven door	
31	514899X02	OC6685	Molla dx cerniera porta	Right hinge oven door	

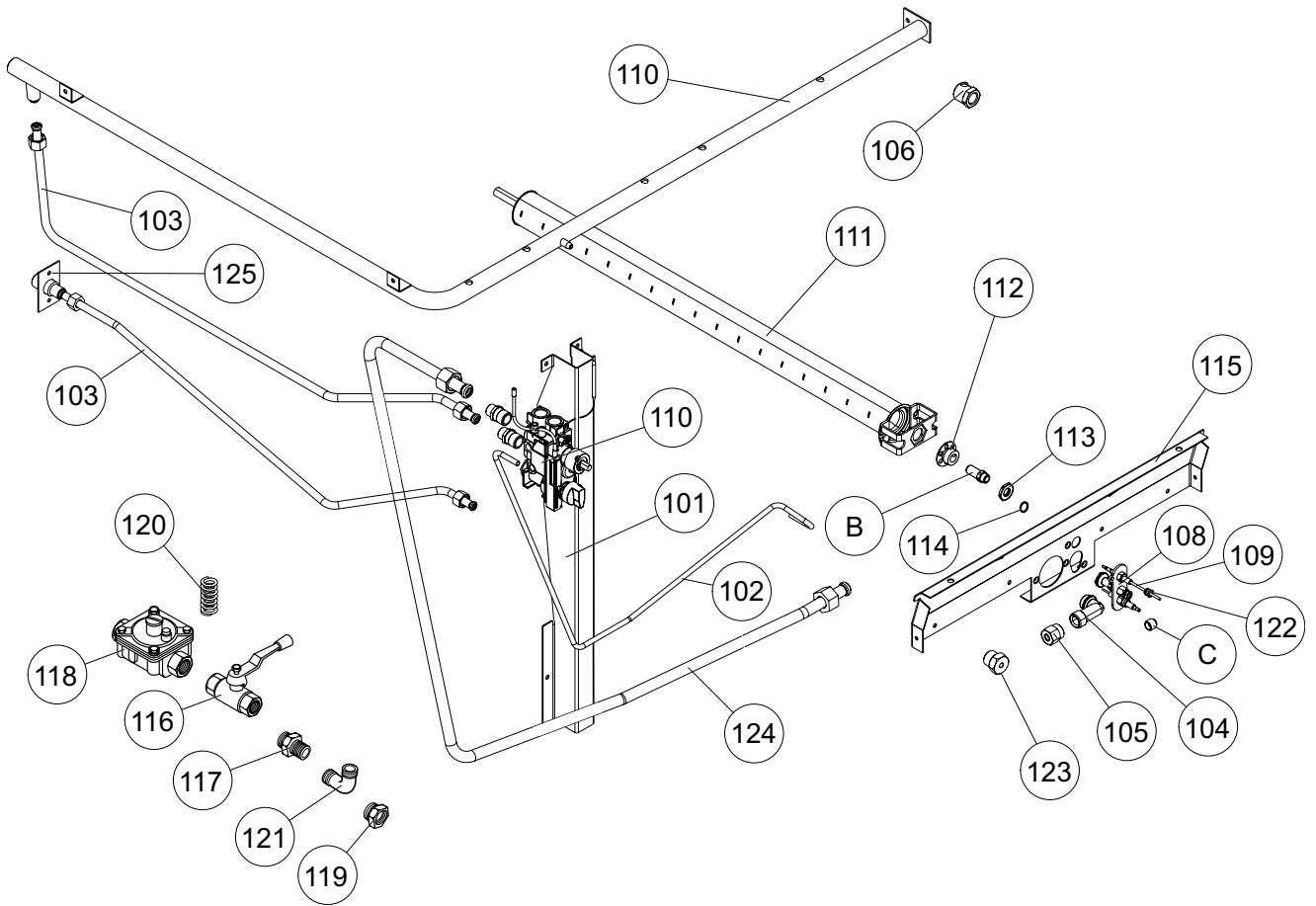
Nr.	Factory Code	Spare part Code	Descrizione	Description	Ref/notes
32	501899Q03	OC6888	Supporto perno porta forno	Support for pin of oven door	
33	805899P02	OC6814	Ass. Leva sx porta	Left side hinge	
34	805899N02	OC6813	Ass. Leva dx porta	Right side hinge	
35	569807C01	*	Isolamento cielo forno statico	Insulation top of the oven	
36	50389DK03	*	Cruscotto inf. Cucina	Bottom control panel	
37	857761700	88026	Ass.Piede base compact usa h=150	Foot	
38	50389DG06	*	Fondo cucina 6 fuochi	Bottom panel	
38a	50489AM04	OCA356	Suola forno		
39	501899L01	*	Scudo valvole forno	Oven valve protection	
40	50189CL00	*	Protezione pilota	Pilot protection	
41	501899J05	*	Convogliatore sx forno	Left side conveyor oven	
42	501899H02	*	Convogliatore dx forno	Right side conveyor oven	
43	50189CG00	*	Parafiamma	Baffle plate	
44	50489T100	*	Controsuola forno statico	Inner sole static oven	
45	50489AP03	OCA306	Coperchio suola	Sole cover	
46	560873801	*	Isolante per suola forno	Insulation for oven sole	
47	569807D01	*	Isolamento per schienale forno	Insulation of the back side of the oven	
48	514899Y00	OC6820	Guida sx teglie forno	Left side runner	
48	51489A700	OC6819	Guida dx teglie forno	Right side runner	
49	514899Z00	OC6815	Griglia x teglie forno	Grid for pans	
50	50389CA05	*	Fianco sx cucina	Left side panel	a,b,d
50	5038A2Y02	*	Fianco sx cucina	Left side panel	c
51	50389CF06	*	Fianco esterno sx cella forno st.	External left side panel, oven cell	
52	850899P05	*	Ass.Fianco interno sx cella	Left side panel, oven cell	
53	501899D01	*	Supporto post. Suola	Back support sole	
54	50389CH02	*	Schienale forno	Back panel	
55	50489AK03	*	Contro camino forno	Front chimney	
56	50489AJ02	*	Camino forno	Chimney	
57	50389DH04	*	Schienale 36"	Back panel	a,b,d
57	503802Z01	*	Schienale 36"	Back panel	c
58	541813800	OC6171	Rondella in silicone	Silicone washer	
59	218912211	69567	Molletta per ghiera	Spring for knob ring	
60	206008106	*	Rosetta in ottone	Brass washer	
61	514899S00	OC6890	Perno per porta forno	Pin of oven door	
62	218800101	OC6889	Dado tiraggio molla	Nut for spring	
63	5038AG000	OCA229	Cruscotto laterale	Left side control panel	a,b,d
63	50189B302	OC9901	Cruscotto laterale	Left side control panel	c
77	50689A700	OC6733	Piastrina unione posteriore	Plate for rear joint	
78	543844K00	OC8234	Ass. Guarnizione forno statico	Door gasket	



Nr.	Factory Code	Spare part Code	Descrizione	Description	Ref/notes
64	510828202	OC6643	Spartifiamma fuochi 9kw	Flame spreader	
65	511850B02	OC6641	Corpo bruciatore fuochi 9kw	Burner	
66	217125404	OC6861	Regolatore aria	Air regulator	
67	218800200	OC6860	Dado speciale lungo	Nut	
68	83089CB00	OC6638	Conduittura bruciatore posteriore	Back gas pipe	
69	511850A00	OC6640	Portaugello per fuochi	Nozzle holder	
70	83089CC00	OC6639	Conduittura bruciatore anteriore	Front gas pipe	
71	835875900	OC6637	Rubinetto gas	Gas tap	
72	855899900	OC6648	Bruciatore pilota	Pilot burner	a b c
72	85589HG00	OCA585	Bruciatore pilota	Pilot burner	d
73	51489A000	OC6830	Raccordo M8x1	Connection	
74	219812400	OC6647	Bicono Ø4	Double cone Ø4	
75	502899F01	OC6862	Supporto pilota fuochi	Pilot support	
76	835875A00	OC6644	Rubinetto doppio per piloti	Gas pilot tap	
77	506833401	54029	Guarnizione per ugello	Gasket for injector	
79	835875C00	OC6646	Conduittura posteriore pilota	Back gas pilot pipe	
80	835875B00	OC6645	Conduittura anteriore pilota	Front gas pilot pipe	
81	805899V05	OC6661	Ribalta 6 fuochi su forno	Manifold	



Nr.	Factory Code	Spare part Code	Descrizione	Description	Ref/ notes
64	510828202	0C6643	Spartifiamma fuochi 9kw	Flame spreader	
65	511850B02	0C6641	Corpo bruciatore fuochi 9kw	Burner	
66	217125404	0C6861	Regolatore aria	Air regulator	
67	218800200	0C6860	Dado speciale lungo	Nut	
69	511850A00	0C6640	Portaugello per fuochi	Nozzle holder	
77	506833401	54029	Guarnizione per ugello	Gasket for injector	
82	83089CW01	0CA046	Ass.Conduittura post per bruciatore	Back gas pipe with t/c	
83	835875H00	0C6693	Rubinetto copreci	Gas tap with thermocouple	
84	83089CY00	0C6864	Termocoppia filettata l.600 M8x1	Thermocouple	
85	835875800	0CA040	Rubinetto per pilota	Pilot tap	
86	835875L03	0CA052	Conduittura post. per pilota	Back gas pilot pipe with t/c	a b c
86	835878T00	0CA584	Conduittura post. per pilota	Back gas pilot pipe with t/c	d
87	83089CX01	0CA047	Ass.Conduittura anteriore per bruciatore	Front gas pipe with t/c	
88	502899G01	0C6863	Supporto pilota con termocoppia	Pilot support with t/c	a b c
88	50289GQ00	0CA590	Supporto pilota con termocoppia	Pilot support with t/c	d
89	835875K03	0CA051	Conduittura ant. per pilota	Front gas pilot pipe with t/c	a b c
89	835878S00	0CA583	Conduittura ant. per pilota	Front gas pilot pipe with t/c	d
90	830899Y04	0C6872	Ribalta 6 fuochi su forno con termocoppia	Manifold	



Nr.	Factory Code	Spare part Code	Descrizione	Description	Ref/notes
100	830899Y04	0C6872	Ribalta 6 fuochi su forno therm	Manifold	
101	50189CH00	*	SUPPORTO MERTIK - F.S. BASE	Mertik valve support	
102	83089CR03	0C9907	Conduttura pilota forno	Valve-pilot pipe USA	
103	83089CP03	0CA134	ASS.CONDUTTURA VALVOLA/RIBALTA	Oven valve/manifold pipe	a,b,d
103	835876601	0C8196	ASS.CONDUTTURA VALVOLA	Oven valve pipe	c
104	511805401	059250	Portaugello a 90°	Nozzle	
105	511833800	0C9732	Raccordo M16 Ø10	Pipe fitting; M16 - Ø10	
106	514862501	051950	Raccordo 3/8" per valvola	Pipe fitting; 3/8"	
108	83089F200	058146	Pilota 3 fiamme	Pilot burner	Up to 541...
108	830897501	0C0744	Bruciatore pilota	Pilot burner	From 542...
109	831815400	0C1634	Termocoppia all. M9x1 l.1700	Thermocouple	
110	835878400	0C9900	Valvola Mertik forno usa	Gas valve	
111	855899A00	0C6677	Bruciatore	Oven burner	
112	830827102	054085	Areatore	Aerator	
113	214105101	020997	Controdado portaugello	Lock nut	
114	506833401	054029	Guarnizione per ugello	Gasket	
115	501899L02	*	Scudo valvole forno	Protection oven valve	
116	835850400	006137	Valvola a sfera	Ball valve; 3/4" ff	
117	511850K00	0C6742	Nipplo 3/4"	Nipple; 3/4"	
118	835850200	006135	Regolatore pressione (molla silver)	Pressure regulator	a b c
118	835878R00	0CA484	Regolatore pressione (molla silver)	Pressure regulator	d
119	230784304	0C6506	Riduzione 3/4"m-1/2'f	Reducer; 3/4"m-1/2'f	
120	835850300	006136	Molla blu per regolatore di pressione	Spring	
121	511850M00	0C6741	Gomito 3/4" gas	Elbow; 3/4" gas	
122	214162000	0C0121	Raccordo fissaggio termocoppia	Pipe fitting	
123	51689A900	0CA267	Ugello frenato cieco	Nozzle	
124	83089CQ02	0C9902	ASS.CONDUTTURA VALVOLA/BRUCIATORE	Oven valve/burner pipe	
125	83089GP02	0C8196	ASS. ENTRATA GAS FORNO BASE	Oven base gas entry	c up to 5381...
125	83089GP03	0CA431	ASS. ENTRATA GAS FORNO BASE	Oven base gas entry	c from 5391...

169106	ACFG36	a	6-BURN.GAS RANGE+GAS STATIC OVEN 36"-US
169135	ACFG36T	b	6-BUR.GAS RANGE(THERM)+STATIC OVEN36"-US
169152	AFG36	c	GAS STATIC OVEN BASE 36"- FREESTANDING
169166	ACFG36TW	d	6-BURN.GAS RANGE(THERM)+ST. OVEN 36"-AUS

A - Ugello bruciatore / Burner nozzle

Spare part Code	Ref. / Notes		
006419	ø2.9	Natural gas	G20 3,2" wc
0C0509	ø1.85	Propane	G31 7" wc

B - Ugello bruciatore forno / Burner nozzle oven

Spare part Code	Ref. / Notes		
058246	ø3.1	Natural gas	G20 3,2" wc
003514	ø1.80	Propane	G31 7" wc

C - Ugello pilota forno / Pilot nozzle oven

Spare part Code	Ref./ Notes		
0C6680	n°62	Natural gas	G20 3,2" wc
053667	n°30	Propane	G31 7" wc