

**FREEZER BASE WITH DRAWER 1050 MM PR700
CONGELATORE BASE CON CASSETTO 1050 MM PR700**

PNC	Model	Ref.	Page	Notes
168 969	MVR/E3CH	a		Freezer base with drawer 1050MM PR700

	Index	Indice	Note
Pag. 1	Structural components	Componenti strutturali	
2	Functional components	Componenti funzionali	
3	Spare part list	Lista ricambi	

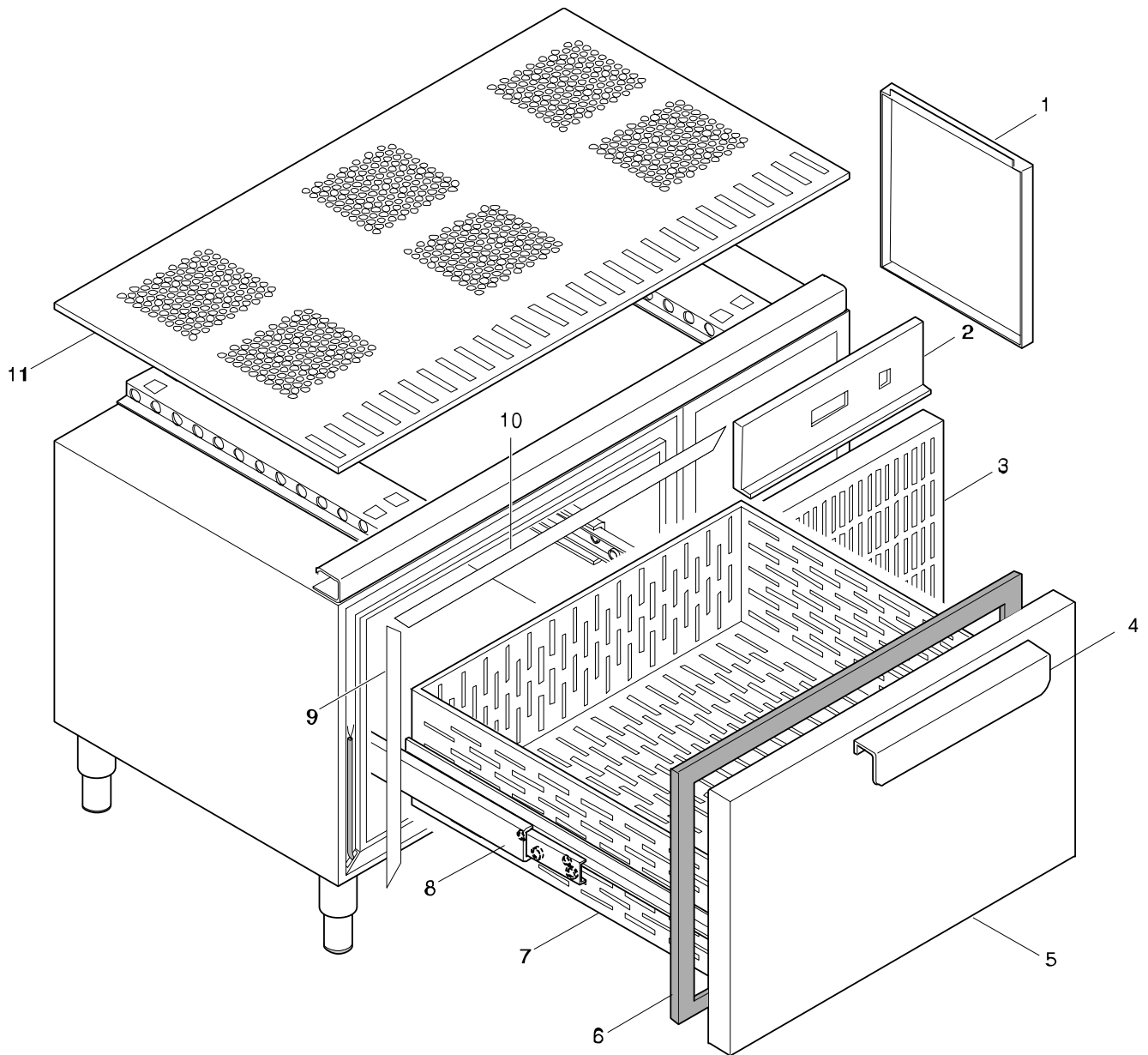
Brand / Marchio: Z
Country / Paese : CE
Factory code: 7EMA

From ser. nr. / Da Ser. Nr. :

Ed. 0211

Doc. Nr.:

2-04 302

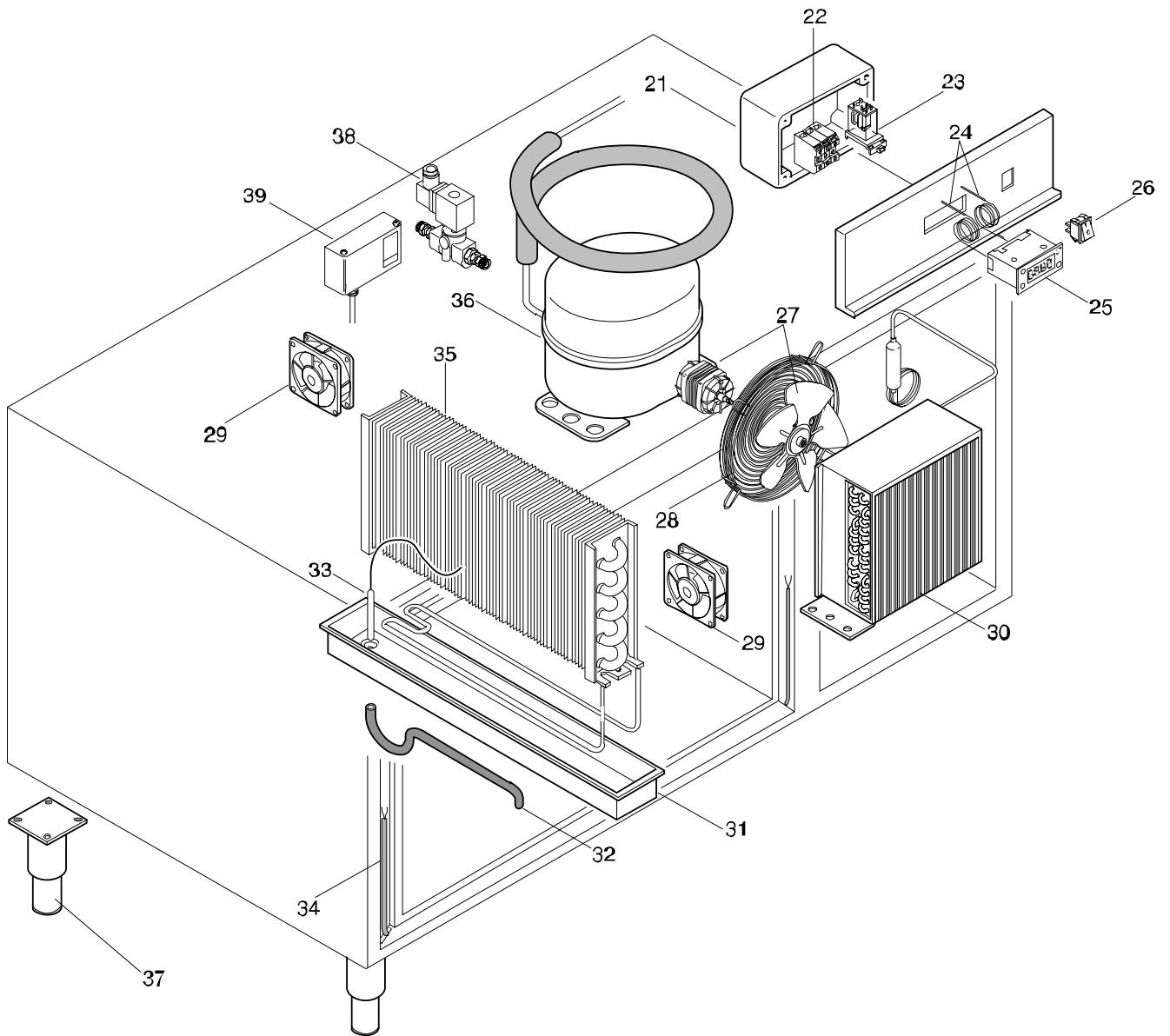


From ser. nr. / Da Ser. Nr. :

Ed. 0211

Doc. Nr.:

2-04 302



From ser. nr. / Da Ser. Nr. :	Doc. Nr.: 2-04 302
Ed. 0211	

Freezer Base With Drawer 1050 Mm Pr700
Congelatore Base Con Cassetto 1050 Mm Pr700

Pos	Code	Descrizione	Description	Ref. / Notes
1	2505376	Pannello laterale vano motore	Motor box side panel	
2	2505360	Cruscotto comandi	Control panel	
3	2505378	Griglia motore	Motor box grid	
4	2505286	Maniglia cassetto	Drawer's handle	
5	2505390	Frontale cassetto	Drawer's front panel	
6	3960120	Guarnizione cassetto	Drawer's gasket	
7	2505391	Involucro cassetto	Drawer's basket	
8	3305009	Coppia guide cassetto	Couple of drivers	
9	2505370	Cornice verticale battuta cassetto	Vertical drawer stopping frame	
10	2505369	Cornice orizzontale battuta cassetto	Horizontal drawer stopping frame	
11	2505364	Copertura	Covering panel	
21	3720001	Scatola impianto elettrico	Electric service box	
22	3650078	Morsettiera	Main terminal block	
23	3650079	Teleruttore	Remote control switch	
24	3650080	Sonda termostato digitale	Digital thermostat's sensor	
25	3700051	Termostato digitale FK 203T	Digital thermostat FK 203T	
26	3700100	Interruttore	Main switch	
27	83519	Motore + Ventola condensatore	Motor and Condenser's motor	
28	83521	Griglia motore condensatore	Condenser motor's grid	
29	83528	Ventilatore evaporatore	Evaporator's fan	
30	83522	Condensatore	Condenser	
31	2505361	Vaschetta raccogli condensa	Basin for collecting the condensate	
32	2505392	Sifone scarico condensa	Syphon for draining the condensate	
33	3650081	Resistenza di scarico	Draining heating element	
34	3650083	Resistenza battuta cassetto	Drawer stopping heating element	
35	83529	Evaporatore	Evaporator	
36	3650069	Compressore	Compressor	
37	3960082	Piedino	Foot	
38	3740019	Elettrovalvola di sbrinamento	Defrosting switch	
39	3650082	Pressostato di sicurezza	Safety pressostat	

From ser. nr. / Da Ser. Nr. :

Ed. 0211

Doc. Nr.:

2-04 302