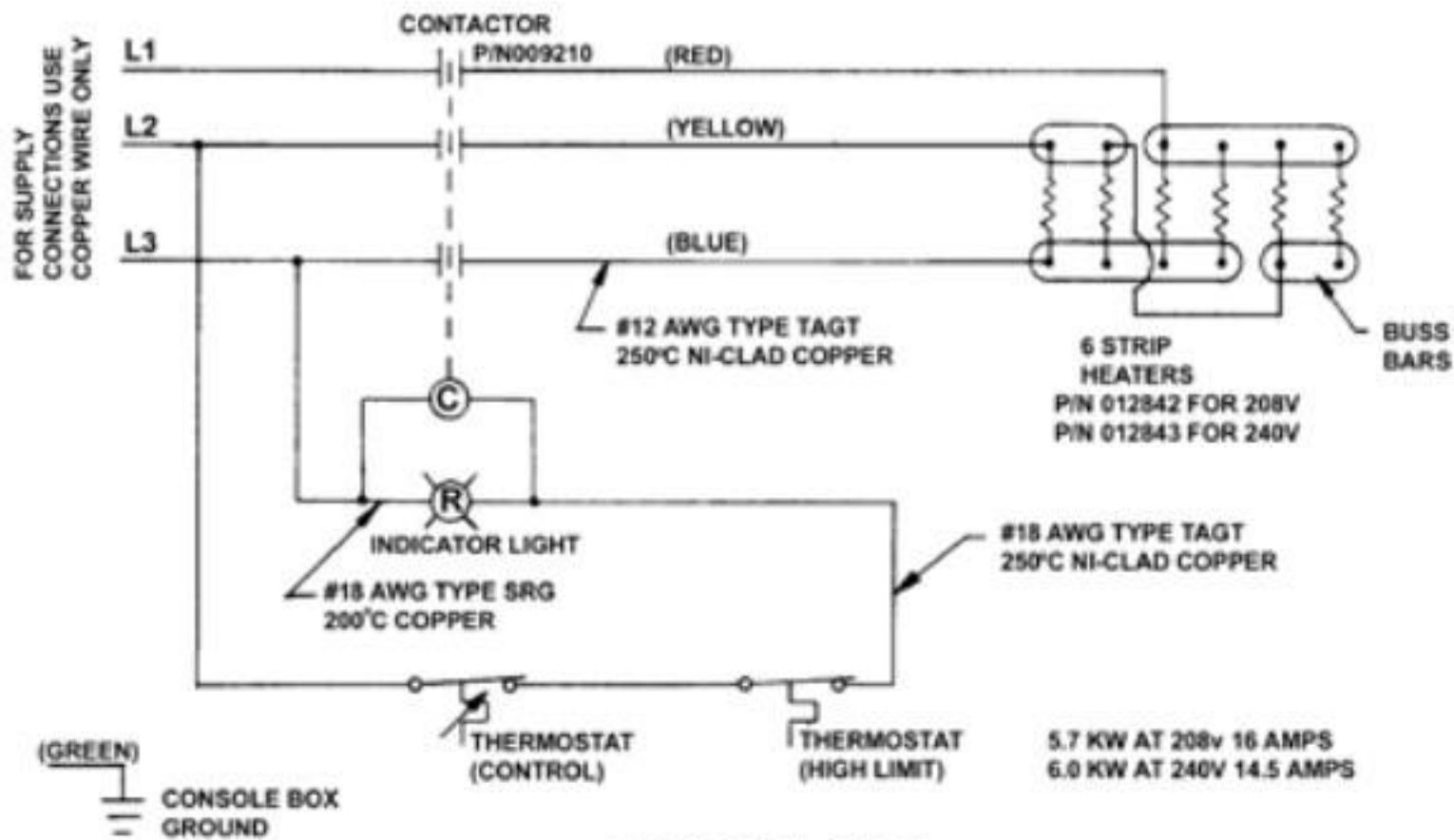
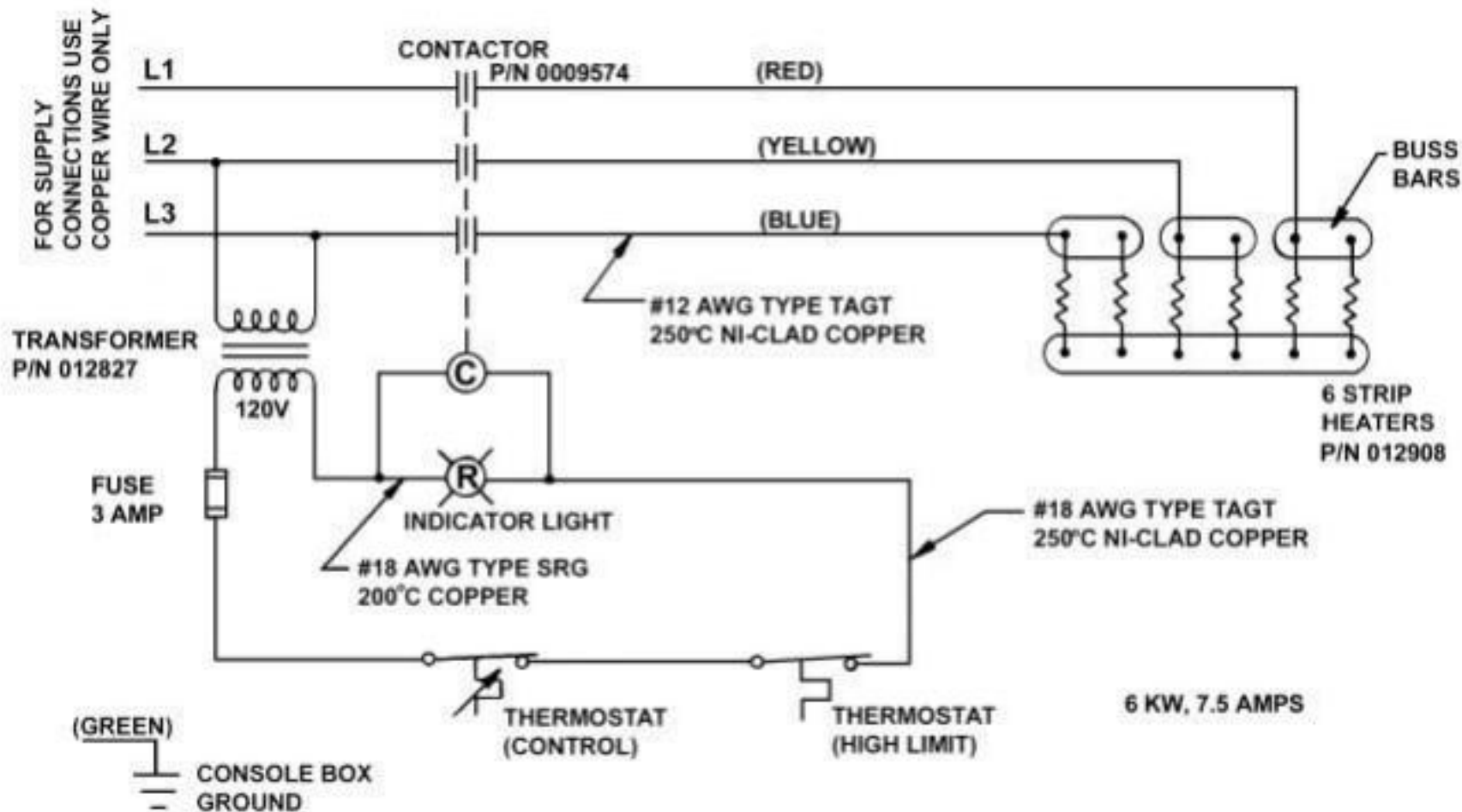


**208/240 V, 1 PH**



**208/240 V, 3 PH**





**480 V, 3 PH**