

Drink Mixer

Operation Manual

Page 2

Batteur de boisson

Manuel d'utilisation

Page 11

Batidora de Bebidas

Manual de Uso

Página 21

**READ BEFORE USE.
LIRE AVANT D'UTILISER.
LEA ANTES DE USAR.**

Mixer Safety

IMPORTANT: This operation manual should be reviewed with all equipment operators as part of your operator training program.

Your safety and the safety of others is very important.

We have provided many important safety messages in this manual and on your appliance. Always read and obey all safety messages.



This is the safety alert symbol.

This symbol alerts you to hazards that can kill or hurt you and others.

All safety messages will be preceded by the safety alert symbol and the word "WARNING."

This word means:

⚠ WARNING

You can be killed or seriously injured if you don't follow instructions.

All safety messages will identify the hazard, tell you how to reduce the chance of injury, and tell you what can happen if the instructions are not followed.

IMPORTANT SAFETY INSTRUCTIONS

WARNING – When using electrical appliances, basic safety precautions should be followed to reduce the risk of personal injury, including the following:

- Read all instructions before using mixer.
- Disconnect power before cleaning or servicing, and before installing or removing agitator.
- Do not spray or submerge mixer.
- Do not operate the mixer with a damaged or bent shaft or agitator. Contact technical service for replacement of any damaged components.
- Do not put spoon or other utensils in container when mixing.
- Do not allow agitator to hit container sides when mixing.
- Inspect mixer and agitator daily.
- Replace agitator(s) every 90 days.
- Do not operate any appliance with damaged wiring or after the appliance malfunctions or is damaged in any manner.

– SAVE THESE INSTRUCTIONS –

Technical Service

For assistance or replacement parts, call our

Technical Service number:

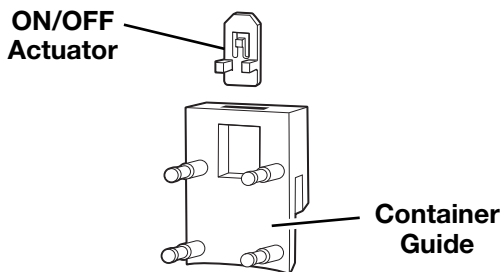
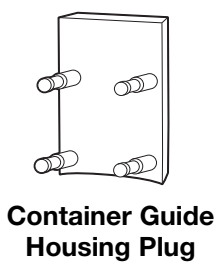
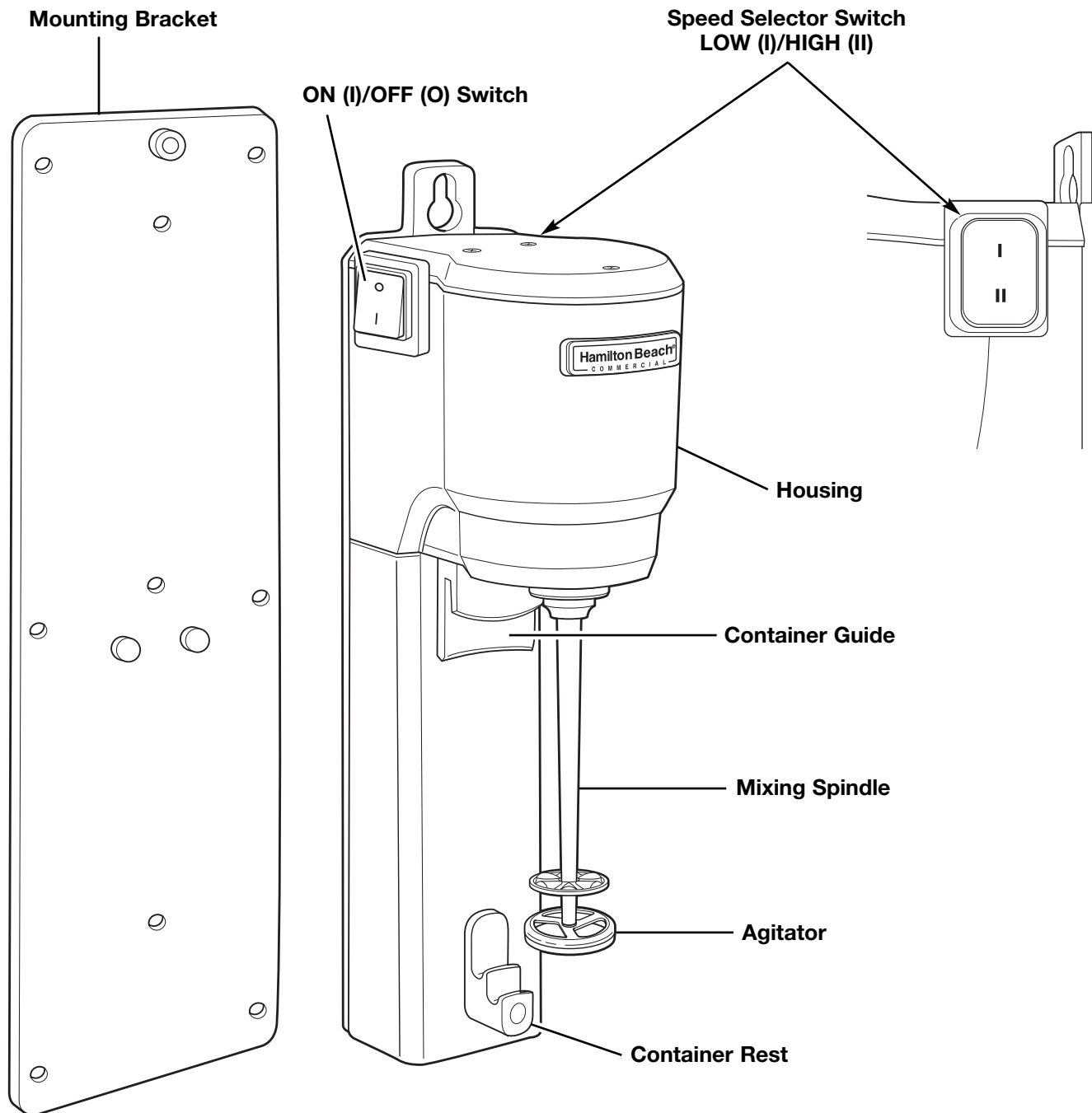
866-285-1087 or 910-693-4277

8:00 a.m. – 5:00 p.m. EST Monday – Friday

www.commercial.hamiltonbeach.com

Parts and Features

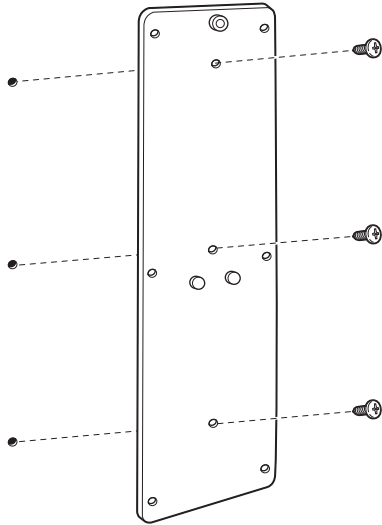
The parts and features of your mixer are shown on this page. Become familiar with all parts and features before using the mixer.



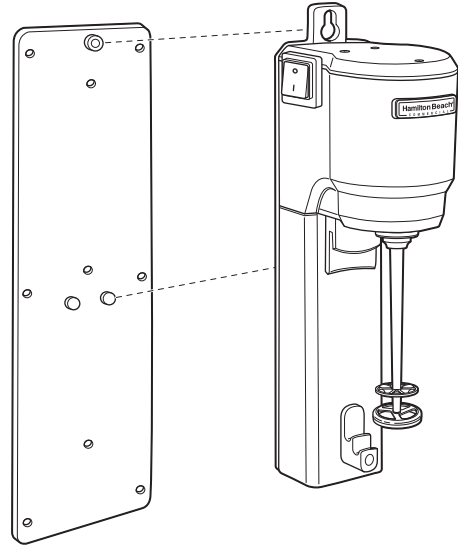
Installation

1. Remove mounting bracket from the back of the mixer.

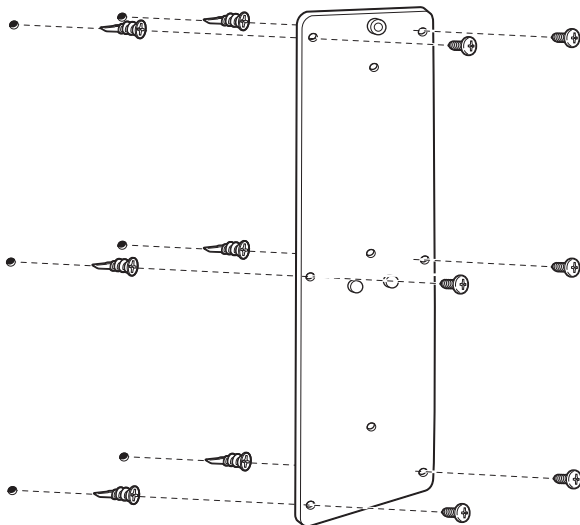
2a. If mounting directly into a wall stud, drill 5/32" pilot holes and then screw three of the screws provided through the three centered holes on the mounting bracket.



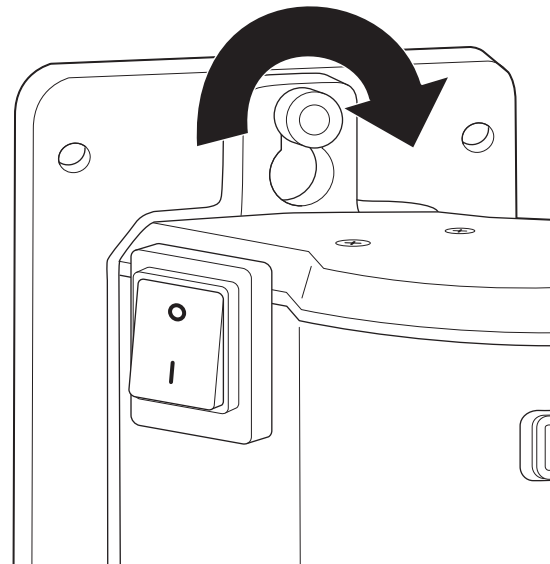
3. Place drink mixer back onto mounting bracket by inserting posts back into the appropriate holes on the back of the mixer and sliding the mixer down to lock into place.



2b. If mounting into drywall, drill 1/4" pilot holes and then insert the six drywall anchors provided into the wall. Align the six holes on the outside of the mounting bracket with the drywall anchors, and then screw six of the screws provided through the holes.



4. Tighten the thumbscrew at the top of the mounting bracket to secure the mixer.



Operating the Mixer

Mixing a Drink

⚠ WARNING Cut Hazard.

Do not put spoon or other utensils in container when mixing. Failure to follow these instructions can result in cuts.

Mixing a Drink

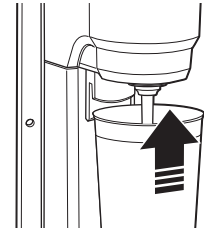
You must read the “Mixer Safety” section before using the mixer.

For best mixing results, use the Hamilton Beach Universal Container (#110E). Do not use a paper cup. The container fits the container guide which starts the motor.

1. Plug mixer into a grounded outlet.
2. Place the ingredients into the container.
The basic milkshake recipe is:
 - 3 No. 24 scoops of ice cream
 - 4 ounces of very cold milk
 - 1½ ounces of syrup

3. Select the desired speed using the two-speed selector switch.

4. Position the container into the container guide and move the cup upward to **automatically** turn the motor on. Set the container down onto the cup rest.



NOTE: You may also turn the motor ON (I) and OFF (O) using the pulse switch.

5. When the drink is completely mixed, lift the container up off the cup rest and pull down from the container guide. The motor will turn off.

NOTE: Inspect agitator(s) daily. Replace agitator(s) every 90 days.

Using the Container Rest

Two-Position Container Rest

The top container rest position is used when mixing with a standard container. In the top position, a standard container will fit into the container guide to lift the ON/OFF actuator against the actuator switch, allowing the motor to run. To turn off the motor, rest a standard container on the lower, or standby, container rest position.

The lower container rest position may also be used when mixing with larger containers, or for storing standard containers when the mixer is not in use.

NOTE: When container is not positioned as described above, you may also turn the motor on using the pulse switch.

Operating the Mixer

Replacing the Agitator

⚠ WARNING Cut Hazard.

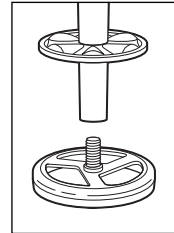
Disconnect power before installing or removing agitator. Failure to do so can result in serious injury or cuts.

Your mixer was shipped with an agitator installed on the spindle.

NOTE: Agitators wear with use. Inspect agitators daily and replace every 90 days.

To replace the agitator:

1. Disconnect power to the mixer.
2. To remove the agitator, loosen the screw by turning it counter-clockwise with a straight-blade screwdriver.
3. To install the new agitator, turn the screw portion of the agitator clockwise into the spindle and hand-tighten. **To prevent damage to the agitator, do not use pliers to grip agitator blades while tightening or loosening.** If necessary, pliers may be used to hold the shaft during removal.
4. Reconnect power to the mixer.



Removing/Installing the Container Guide, ON/OFF Actuator, and Housing Plug

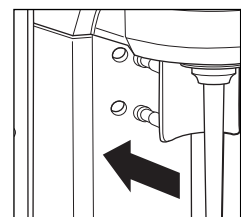
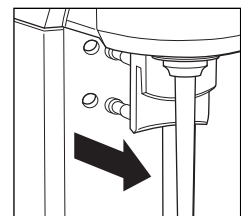
⚠ WARNING Cut Hazard.

Disconnect power before installing or removing any parts. Failure to do so can result in serious injury or cuts.

The container guide and ON/OFF actuator are removable for easy cleaning.

To remove the container guide and ON/OFF actuator:

1. Unplug mixer.
2. Pull container guide straight out.
3. To remove the plastic ON/OFF actuator, press the retainer clip and slide it out of the container guide.
4. To replace, make sure mixer is in an upright position, align the four posts on the back of the container guide with the four holes on the mixer, and press into place.



NOTE: You may also operate the mixer without the container guide and ON/OFF actuator.

Snap the included housing plug into the container guide holes after removing the container guide. Use the toggle switch to operate the mixer when using the mixer without the container guide/ON/OFF actuator.

Care and Cleaning of the Mixer

Cleaning and Sanitizing the Container, Spindle, and Agitator

Cleaning

1. Place a drop of detergent and 1 cup of water into a mixing container.
2. Position the container under the mixing spindle and mix on low speed (**I**) for 5 seconds. Empty the mixing container.
3. Place 1 cup of clean water into a container and repeat mix for 5 seconds to rinse.

NOTE: Inspect agitator(s) daily. Replace agitator(s) every 90 days.

Sanitizing

For best results, use the Hamilton Beach Universal Container (#110E).

1. Fill the container with sanitizing solution (1 tablespoon [15 ml] of household bleach per 1 gallon of water at 50°–70°F [10°–21°C]) to $\frac{3}{4}$ full. Position the container under the mixing spindle and run on low speed (**I**) for 1 minute.
2. Remove container. Empty sanitizing solution and rinse container.
3. To dry, run the mixer on low speed (**I**) for 30 seconds with empty container in place. **DO NOT RINSE** after sanitizing is completed.

NOTE: If preferred, the container and agitator may be cleaned in a dishwasher.

Cleaning the Container Guide, Container Rest, and Housing

▲ WARNING Electrical Shock Hazard.

Disconnect power before cleaning. Failure to do so can result in death or electrical shock.

Cleaning the Container Guide, Container Rest, and Housing

1. Unplug mixer.
2. Remove the container guide (see page 6).
3. Wash the container guide with hot, soapy water; then rinse.
4. Clean the housing, front panel, and container rest with a damp, soapy cloth.
5. Wipe dry with a clean, soft cloth.
6. Reinstall the container guide.

NOTE: Do not spray or submerge the mixer. Any resulting water damage will not be covered by the warranty.

7. Plug mixer into a grounded outlet.

Care and Cleaning of the Mixer

Motor Replacement

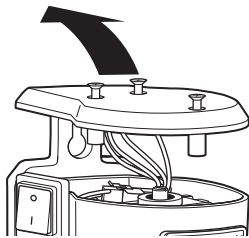
⚠ WARNING Electrical Shock Hazard.

Disconnect power before servicing. Replace all parts before operating. Failure to do so can result in death or electrical shock.

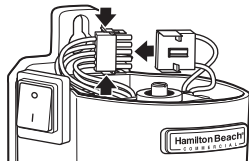
To replace the motor, follow the steps below, or call an authorized service center.

1. Disconnect power to the mixer.

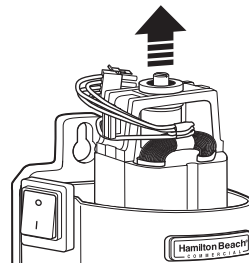
2. Loosen the three screws in the top cover (the screws will remain in the cover). Lift off the top cover.



3. Squeeze the tabs on the sides of the connector plug and pull the two plug halves apart.

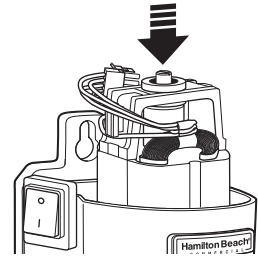


4. Remove the agitator and then lift the motor assembly straight up and out of the housing. Discard the motor assembly in an environmentally acceptable manner that complies with federal, state, and local waste management regulations.

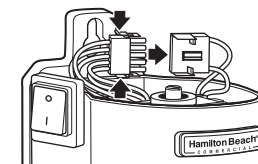


NOTE: A Mylar insulating barrier with a top tab and an opening is slipped over the lower enclosure front screw boss. Make sure this is in place and DO NOT remove.

5. Carefully lower the new motor assembly into the housing, guiding the spindle through the hole in the housing. Align the keyed portion on the rubber support with the slot in the top cover. Attach a new agitator as described in “Replacing the Agitator.”



6. Plug the two halves of the plug connector together, ensuring that all lead wire colors match, and tuck the connector into the back of the housing. Make sure that the side clips on the plug halves engage. **NOTE:** The plug will only connect together in one way.



7. Make sure that all wires are out of the way and that they cannot come in contact with the motor. Also ensure that the Mylar insulating barrier is correctly positioned. Then lower the cover into place, making sure that the upper tab and seal of the back panel are in place below the lip of the cover. Secure the cover with the screws.

8. Reconnect power to the mixer.

Care and Cleaning of the Mixer

Troubleshooting Guide

PROBLEM	SOLUTION
Ingredients are not being mixed properly	<ul style="list-style-type: none">• Try selecting a different speed.• Agitator is bent or worn (this can be prevented by not holding container in your hand or allowing agitator to hit sides of container). Replace agitators every 90 days. To order replacement agitators, call Technical Service at 1-866-285-1087 or 910-693-4277.
Motor does not turn on when container is set on container rest	<ul style="list-style-type: none">• Container is not tall enough to activate motor switch. We recommend the Hamilton Beach Universal Container (#110E).• The unit features a thermal overload protection circuit. Turn unit OFF (O). Wait 30 minutes. Follow instructions in the section “Mixing a Drink.” If the unit does not turn on, call Technical Service.
Excessive product splash-out (some splash-out is common)	<ul style="list-style-type: none">• Is container too full?• Is speed setting too high for ingredients?• Is agitator fastened tightly to the spindle?• Is agitator bent or worn? Replace agitators every 90 days.

Product Warranty

This Warranty supercedes all other Product Warranties

LIMITED WARRANTY

This warranty applies to products purchased and used in the U.S. and Canada. This is the only express warranty for this product and is in lieu of any other warranty or condition.

This product is warranted to be free from defects in material and workmanship for a period of one (1) year from the date of original purchase.

If you have a claim under this warranty please contact our **TECHNICAL SERVICES DEPARTMENT at 1-866-285-1087 or 910-693-4277**. For faster service, locate the model, type, and series numbers on your appliance.

This warranty does not cover glass, filters, wear from normal use, use not in conformity with the printed directions, or damage to the product resulting from accident, alteration, abuse, or misuse, or subjecting it to any voltage and wave-form other than as specified on the rating label (for example, 120V ~ 60 Hz). This warranty extends only to the original purchaser. Keep the original sales receipt, as proof of purchase is required to make a warranty claim or the warranty term will be based on the date of manufacture plus one (1) year.

We exclude all claims for special, incidental, and consequential damages caused by breach of express or implied warranty. All liability is limited to the amount of the purchase price. **Every implied warranty, including any statutory warranty or condition of merchantability or fitness for a particular purpose, is disclaimed except to the extent prohibited by law, in which case such warranty or condition is limited to the duration of this written warranty.** This warranty gives you specific legal rights. You may have other legal rights that vary depending on where you live. Some states or provinces do not allow limitations on implied warranties or special, incidental, or consequential damages, so the foregoing limitations may not apply to you.

Sécurité du batteur

IMPORTANT : Ce manuel d'utilisation devrait être examiné en présence de tous les opérateurs de l'équipement, dans le cadre de votre programme de formation des opérateurs.

Votre sécurité et celle des autres est très importante.

Nous donnons de nombreux messages de sécurité importants dans ce manuel et sur votre appareil ménager. Assurez-vous de toujours lire tous les messages de sécurité et de vous y conformer.



Voici le symbole d'alerte de sécurité.

Ce symbole d'alerte de sécurité vous signale les dangers susceptibles de causer le décès et des blessures graves.

Tous les messages de sécurité seront précédés du symbole d'alerte de sécurité et du mot « AVERTISSEMENT ». Ce mot signifie :

! AVERTISSEMENT

Risque possible de décès ou de blessure grave si vous ne suivez pas les instructions.

Tous les messages de sécurité identifient le danger et vous disent comment réduire le risque de blessure et ce qui peut se produire en cas de non-respect des instructions.

INSTRUCTIONS IMPORTANTES DE SÉCURITÉ

AVERTISSEMENT – Quand on utilise un appareil électroménager électrique, il faut prendre des précautions élémentaires pour réduire le risque de blessure corporelle, en particulier les précautions suivantes :

- Lire toutes les instructions avant d'utiliser le batteur.
- Débrancher le courant avant de nettoyer, d'entretenir le batteur et avant d'installer ou d'enlever un agitateur.
- Ne jamais arroser ou immerger le batteur.
- Ne pas faire fonctionner le batteur si l'axe ou l'agitateur est endommagé ou tordu. Communiquer avec le service technique pour remplacer toute pièce endommagée.
- Ne jamais mettre une cuiller ou un autre ustensile dans le récipient en métal quand on bat une boisson.
- Ne jamais laisser l'agitateur toucher les côtés du récipient quand on bat une boisson.
- Inspecter le batteur et le agitateur chaque jour.
- Remplacer les agitateurs tous les 90 jours.
- Ne jamais faire marcher un appareil avec une fiche ou un cordon endommagé ou après que l'appareil ait mal fonctionné ou ait été endommagé de quelque manière que ce soit.

– CONSERVER CES INSTRUCTIONS –

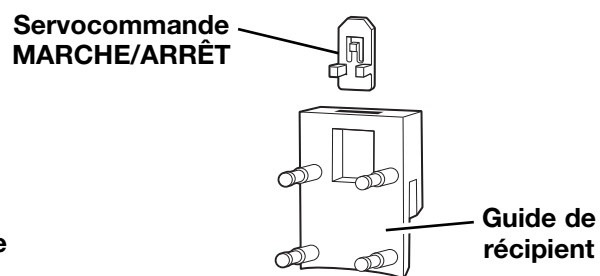
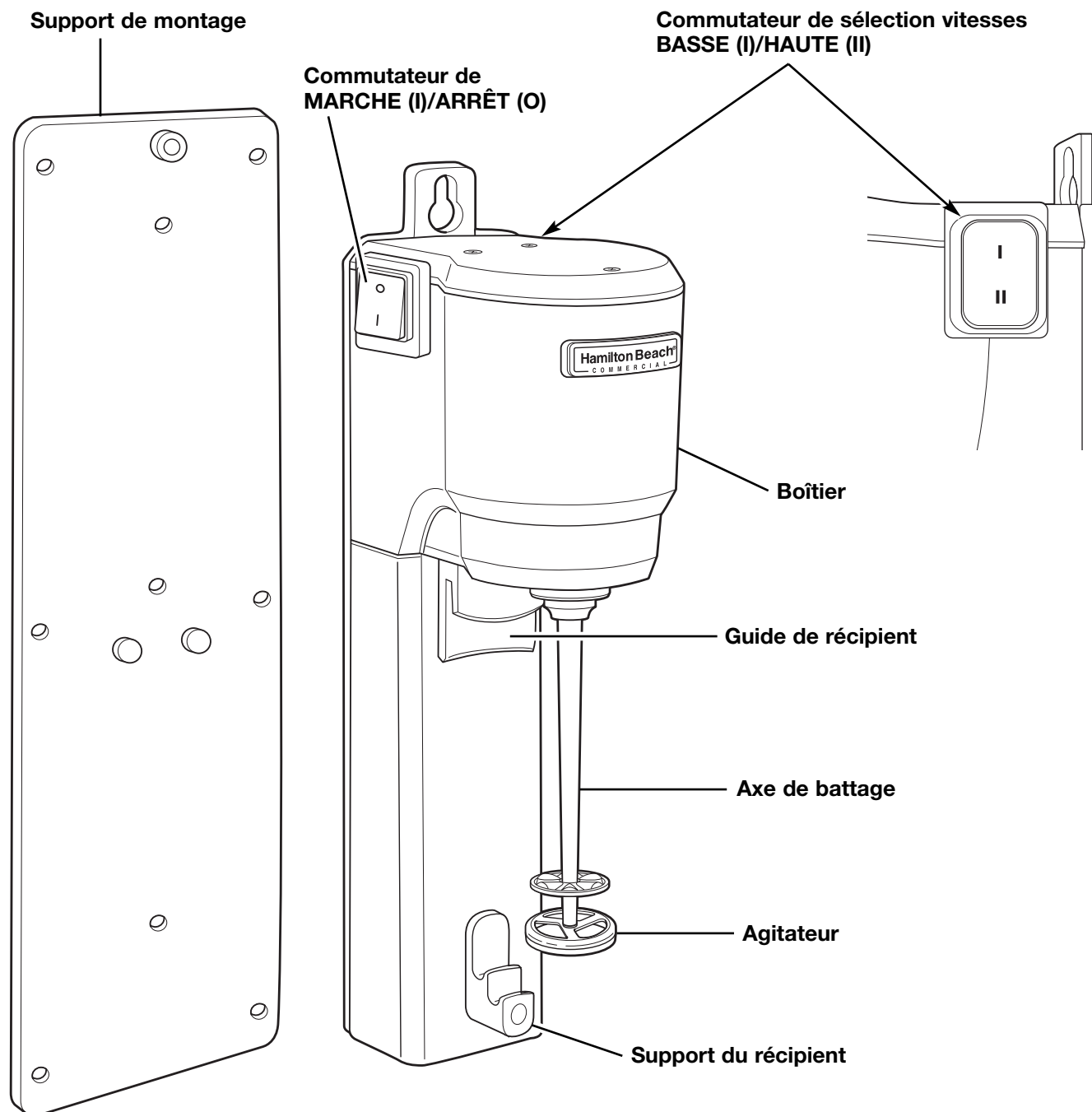
Service technique

Pour toute aide ou pièce de rechange, appeler
notre service technique au :
866-285-1087 ou 910-693-4277

8h00 – 17h00 HNE Lundi – Vendredi
www.commercial.hamiltonbeach.com

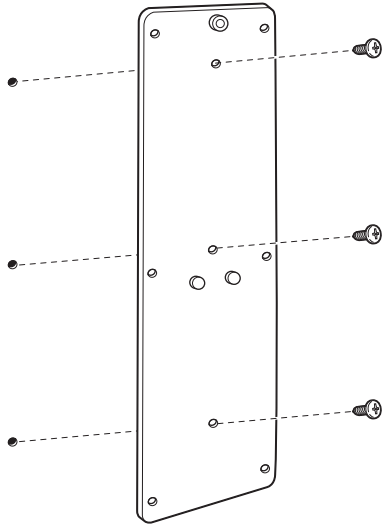
Pièces et caractéristiques

Cette page indique les pièces et les caractéristiques du batteur. Bien se familiariser avec toutes les pièces et les caractéristiques avant d'utiliser le batteur.

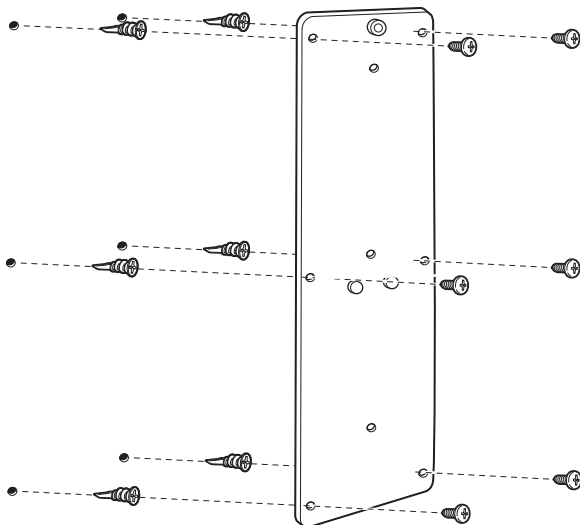


Installation

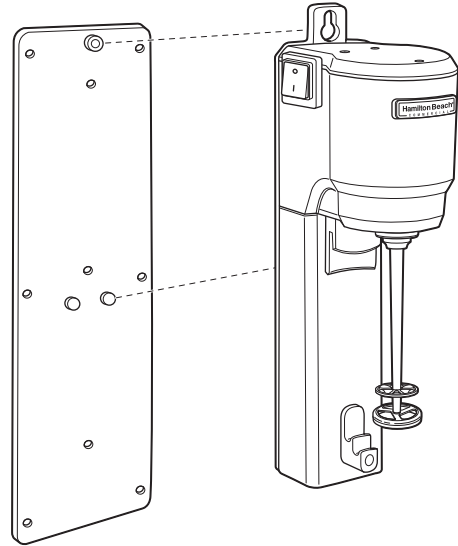
1. Retirer le support de montage de l'arrière du batteur.
- 2a. S'il doit être monté directement sur un poteau de cloison, percer des trous de guidage de 5/32 po, puis visser trois des vis fournies dans les trois trous centraux du support de montage.



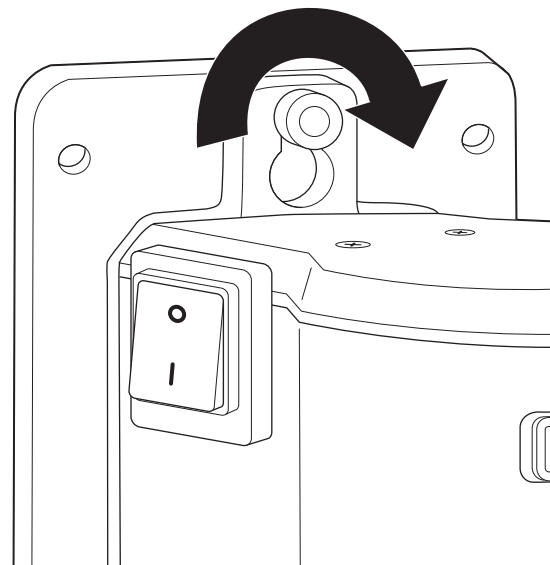
- 2b. Pour un montage sur cloison sèche, percer des trous de guidage de 1/4 po, puis insérer dans le mur les six ancrages pour cloison sèche fournis. Aligner les six trous de la face extérieure du support sur les ancrages, puis visser six des vis fournies dans les trous.



3. Poser le batteur sur le support en insérant les tiges dans les trous appropriés à l'arrière du batteur, puis glisser le batteur vers le bas pour le bloquer en place.



4. Serrer le bouton de serrage au sommet du support pour verrouiller le batteur.



Fonctionnement du batteur

Battage de boisson

⚠ AVERTISSEMENT Danger de coupure.

Ne jamais mettre de cuiller ou d'ustensile en métal dans un récipient en métal quand on bat une boisson. Tout non-respect de ces instructions peut entraîner des coupures.

Battage d'une boisson

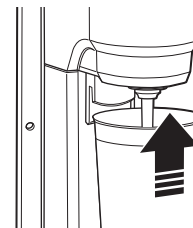
Lire la section « Sécurité du batteur » avant d'utiliser le batteur.

Pour obtenir de bons résultats, utiliser le récipient Hamilton Beach Universal Container (#110E). Ne jamais utiliser une tasse en papier. Ce récipient correspond au guide de récipient utilisé pour mettre en marche le moteur.

1. Brancher le batteur dans une prise mise à la terre.
2. Placer les ingrédients dans le récipient. La recette de base du lait frappé est la suivante :
 - 3 cuillères n° 24 de crème glacée
 - 4 onces de lait très froid
 - 1½ once de sirop

3. Choisir la vitesse désirée à l'aide du commutateur de sélection à deux vitesses.

4. Placer le récipient dans le guide de récipient et déplacer la tasse vers le haut pour mettre en marche le moteur **automatiquement**. Laisser reposer le récipient sur le support de récipient.



- NOTE :** Il est également possible de mettre en MARCHÉ (I) et d'ARRÊTER (O) le moteur en utilisant le commutateur de pulsion.
5. Quand la boisson est complètement battue, soulever le récipient droit vers le haut pour l'enlever du support de récipient et abaisser le guide de récipient. Le moteur s'arrête.
- NOTE :** Inspecter les agitateurs chaque jour. Remplacer les agitateurs tous les 90 jours.

Utilisation du support de récipient

Support de récipient à deux positions

La position du haut du support de récipient est utilisée quand on bat dans un récipient normal. En position élevée, un récipient normal va dans le guide de récipient de manière à soulever la servocommande marche/arrêt afin d'actionner le commutateur de la servocommande, ce qui met en marche le moteur. Pour arrêter le moteur, poser le récipient sur le support en position basse, qui est la position d'attente.

On peut également utiliser la position du bas du support de récipient pour battre des boissons dans des récipients plus grands ou pour ranger les récipients normaux quand on n'utilise pas le batteur.

NOTE : Quand le récipient ne se trouve pas en position décrite ci-dessus, il est également possible de mettre en marche le moteur en utilisant le commutateur de pulsion.

Fonctionnement du batteur

Remplacement de l'agitateur

⚠ AVERTISSEMENT Danger de coupure.

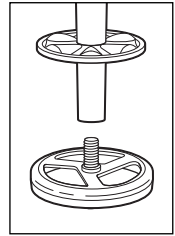
Débrancher le courant avant d'installer ou d'enlever un agitateur. Tout non-respect de cet avertissement peut entraîner des blessures ou des coupures graves.

Votre batteur a été envoyé avec un agitateur solide installé sur l'axe.

NOTE : Les agitateurs se dégradent à l'usage. Inspecter les agitateurs chaque jour et les remplacer tous les 90 jours.

Remplacement de l'agitateur :

1. Débrancher l'alimentation sur le batteur.
2. Pour enlever l'agitateur, dévisser la vis en la tournant dans le sens opposé à celui des aiguilles d'une montre au moyen d'un tournevis à lame plate.
3. Pour installer le nouvel agitateur, tourner la portion de vis de l'agitateur dans le sens des aiguilles d'une montre dans l'axe et serrer à la main. **Pour éviter d'endommager l'agitateur, ne pas utiliser de tenailles pour tenir les lames de l'agitateur quand on visse ou on dévisse.** Au besoin, une pince peut servir à maintenir l'axe lors du retrait.
4. Rebrancher l'alimentation sur le batteur.



Fonctionnement du batteur

Enlèvement/installation du guide de récipient, de la servocommande marche/arrêt et du bouchon de boîtier

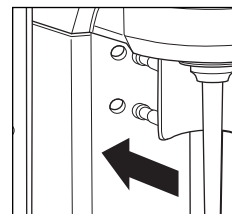
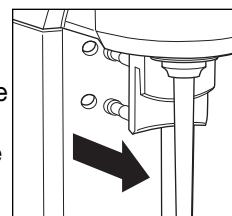
⚠ AVERTISSEMENT Danger de coupure.

Débrancher le courant avant d'installer ou d'enlever toute pièce. Tout non-respect de cet avertissement peut entraîner des blessures ou des coupures graves.

On peut enlever le guide de récipient et la servocommande marche/arrêt pour nettoyer plus facilement.

Pour enlever le guide de récipient et la servocommande marche/arrêt :

1. Débrancher le batteur.
2. Tirer sur le guide de récipient en ligne droite.
3. Pour enlever la servocommande marche/arrêt en matière plastique, appuyer sur la bride de rétention et le faire glisser en dehors du guide de récipient.
4. Pour replacer ces éléments, s'assurer que le batteur est bien droit, aligner les quatre tiges à l'arrière du guide de récipient sur les quatre trous du batteur, puis enfoncer en place.



NOTE : Il est également possible de faire fonctionner le batteur sans guide de récipient et sans la servocommande marche/arrêt. Mettre le bouchon de boîtier dans les trous du guide de récipient après avoir enlevé le guide de récipient. Utiliser le commutateur à bascule pour faire fonctionner le batteur sans le guide de récipient/sans la servocommande marche/arrêt.

Nettoyage et entretien du batteur

Nettoyage et assainissement du récipient, de l'axe et de l'agitateur

Nettoyage

1. Mettre une goutte de détergent et une tasse d'eau (250 ml) dans le récipient de battage.
2. Placer le récipient sous l'axe de battage et battre à basse vitesse (I) pendant 5 secondes. Vider le récipient.
3. Mettre une tasse d'eau (250 ml) pure dans le récipient et battre à nouveau pendant 5 secondes pour rincer.

NOTE : Inspecter les agitateurs chaque jour. Remplacer les agitateurs tous les 90 jours.

Assainissement

Pour obtenir les meilleurs résultats, utiliser le récipient universel Hamilton Beach Universal Container (#110E).

1. Remplir le récipient de solution d'assainissement (1 cuiller à soupe [15 ml] d'eau de Javel ménagère par gallon d'eau à 10 °–21 °C [50 °–70 °F]) jusqu'à $\frac{3}{4}$ plein. Placer le récipient sous l'axe de battage et faire fonctionner à vitesse basse (I) pendant 1 minute.
2. Enlever le récipient. Vider la solution d'assainissement et rincer le récipient.
3. Pour faire sécher, faire fonctionner le batteur à vitesse basse (I) pendant 30 secondes avec le récipient vide. **NE PAS RINCER** quand l'assainissement est terminé.

NOTE : Si l'utilisateur le préfère, il peut laver le guide de récipient, le récipient et l'agitateur dans un lave-vaisselle.

Nettoyage du guide de récipient, du support du récipient et du boîtier

⚠ AVERTISSEMENT Danger d'électrocution.

Débrancher le courant avant de nettoyer. Tout non-respect de cet avertissement peut entraîner la mort ou une électrocution.

Nettoyage du guide de récipient, du support du récipient et du boîtier

1. Débrancher le batteur.
2. Enlever le guide de récipient (voir la page 16).
3. Laver le guide de récipient avec de l'eau savonneuse chaude, puis rincer.
4. Nettoyer le boîtier, le panneau avant et le support du récipient avec un linge humide savonneux.
5. Essuyer avec un linge propre souple.
6. Remettre en place le guide de récipient.

NOTE : Ne pas arroser ou submerger le batteur. Tout dommage dû à l'eau ne sera pas couvert par la garantie.

7. Brancher le batteur dans une prise mise à la terre.

Nettoyage et entretien du batteur

Remplacement du moteur

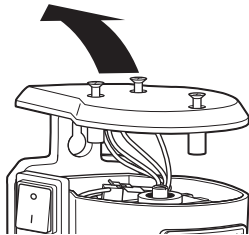
⚠ AVERTISSEMENT Danger d'électrocution.

Débrancher le courant avant tout entretien. Remettre en place toutes les pièces avant de faire fonctionner. Tout non-respect de cet avertissement peut entraîner la mort ou une électrocution.

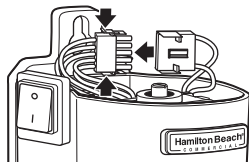
Pour remettre en place le moteur, suivre les étapes ci-dessous ou appeler un centre de service autorisé.

1. Débrancher l'alimentation sur le batteur.

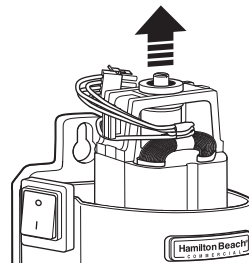
2. Desserrer les trois vis du couvercle du haut (les vis doivent rester dans le couvercle). Soulever le couvercle du haut.



3. Serrer les taquets situés sur les côtés de la prise du contact et tirer sur les deux moitiés de prise pour les séparer.

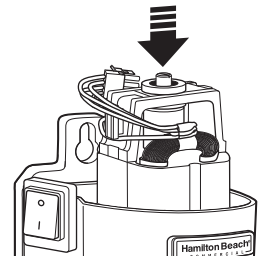


4. Retirer l'agitateur puis soulever le moteur en ligne droite et le sortir du boîtier. Jeter l'ensemble moteur d'une manière qui préserve l'environnement conforme aux règlements de gestion des déchets fédéraux, d'État, provinciaux et locaux.

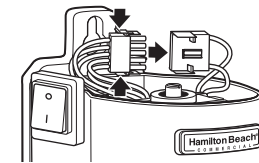


NOTE : Une membrane isolante en Mylar vec une languette supérieure et une ouverture se glissant sur le bossage de vis inférieur du boîtier. S'assurer que cette membrane est installée et **NE PAS** la retirer.

5. Abaisser délicatement le nouveau moteur dans le boîtier, en guidant l'axe dans le trou du boîtier. Aligner l'indentation du soutien en caoutchouc sur la fente du couvercle du haut. Poser un nouvel agitateur d'après la description de la section « Remplacement de l'agitateur ».



6. Réunir les deux moitiés de la prise, en s'assurant que toutes les couleurs de fil correspondent et mettre le contact à l'arrière du boîtier.



Toujours s'assurer que les brides de côté de la prise sont bien mises.
NOTE : La prise ne s'assemble que d'une seule manière.

7. Toujours s'assurer que tous les fils sont rangés et qu'ils n'entrent pas en contact avec le moteur. S'assurer également que la membrane isolante en Mylar est placée correctement. Abaisser ensuite le couvercle en place, en s'assurant que le taquet du haut et le joint du panneau arrière sont bien placés en dessous du rebord du couvercle. Fixer le couvercle au moyen de vis.

8. Rebrancher l'alimentation sur le batteur.

Nettoyage et entretien du batteur

En cas de panne

PROBLÈME	SOLUTION
Les ingrédients ne sont pas bien battus	<ul style="list-style-type: none">• Essayer une vitesse différente.• L'agitateur est usé ou tordu (cela peut être évité en ne tenant pas le récipient dans la main ou en permettant à l'agitateur de toucher les côtés du récipient). Remplacer les agitateurs tous les 90 jours. Pour commander des agitateurs de rechange, appeler notre service technique au 1-866-285-1087 ou au 910-693-4277.
Le moteur ne se met pas en marche quand le récipient repose sur le support du récipient	<ul style="list-style-type: none">• Le récipient n'est pas suffisamment haut pour activer le commutateur du moteur. Nous recommandons le récipient universel Hamilton Beach Universal Container (#110E).• L'appareil a un circuit de protection contre la surchauffe. Mettre l'appareil en position ARRÊT (O). Attendre 30 minutes. Suivre les instructions de la section « Battage de boisson ». Si l'appareil ne se met pas en marche, appeler notre service technique.
Éclaboussements excessifs du produit (quelques éclaboussements sont normaux)	<ul style="list-style-type: none">• Le récipient est-il trop plein ?• Le réglage de vitesse est-il trop élevé pour les ingrédients ?• Est-ce que l'agitateur bien fixé à l'axe ?• Est-ce que l'agitateur est tordu ou usé ? Remplacer les agitateurs tous les 90 jours.

Garantie du produit

Ce texte de garantie annule et remplace toute autre garantie concernant le produit

GARANTIE LIMITÉE

Cette garantie s'applique aux produits achetés et utilisés aux É.-U. et au Canada. C'est la seule garantie expresse pour ce produit et est en lieu et place de tout autre garantie ou condition.

Ce produit est garanti contre tout défaut de matériaux et de main-d'œuvre pour une période de un (1) an à compter de la date d'achat d'origine.

Appeler **LE SERVICE À LA CLIENTÈLE** aux numéros **866-285-1087** ou **910-693-4277** pour toute réclamation au titre de la garantie. Repérer les numéros de modèle, de série et de type de l'appareil pour obtenir un service plus rapide.

Cette garantie ne couvre pas le verre, les filtres, l'usure normale, l'utilisation non conforme aux directives imprimées, ou aux dommages du produit résultant d'un accident, d'une modification et d'une utilisation abusive ou incorrecte, ou si l'appareil est soumis à toute tension ou forme d'onde différente des caractéristiques nominales précisées sur l'étiquette (par ex. : 120 V ~ 60 Hz). Cette garantie s'applique seulement au premier acheteur. La présentation du reçu de vente d'origine comme preuve d'achat est nécessaire pour faire une réclamation au titre de cette garantie ou la garantie de un (1) an suivant la date de fabrication.

Nous excluons toutes les réclamations au titre de cette garantie pour les dommages spéciaux, consécutifs et indirects causés par la violation de la garantie expresse ou implicite. Toute responsabilité est limitée au prix d'achat. **Chaque garantie implicite, y compris toute garantie ou condition de qualité marchande ou d'adéquation à un usage particulier, est exonérée, sauf dans la mesure interdite par la loi, auquel cas la garantie ou condition est limitée à la durée de cette garantie écrite.** Cette garantie vous confère des droits juridiques spécifiques. Vous pouvez avoir d'autres droits qui varient selon l'endroit où vous habitez. Certaines provinces ne permettent pas les limitations sur les garanties implicites ou les dommages spéciaux, consécutifs ou indirects de telle sorte que les limitations ci-dessus ne s'appliquent peut-être pas à votre cas.

Seguridad de la Batidora

IMPORTANTE: Como parte de su programa de entrenamiento de los operadores, este manual de operación deberá estudiarse con todos los operadores de equipo.

Su seguridad y la de otros es sumamente importante.

En este manual y en su artefacto electrodoméstico proporcionamos muchos mensajes de seguridad importantes. Siempre lea y observe todos los mensajes de seguridad.



Éste es el símbolo de alerta de seguridad.

Este símbolo le alerta sobre riesgos que pueden matar o lesionar a usted y a los demás.

Todos los mensajes de seguridad estarán precedidos de un símbolo de alerta de seguridad y la palabra "ADVERTENCIA." Estas palabras significan:

ADVERTENCIA

Si usted no sigue las instrucciones, pudiese correr peligro de muerte o de lesiones serias.

Todos los mensajes de seguridad identificarán el riesgo, le dirán cómo reducir la posibilidad de lesiones y le dirán lo que puede ocurrir si no sigue las instrucciones.

INSTRUCCIONES IMPORTANTES DE SEGURIDAD

ADVERTENCIA – Cuando utilice artefactos eléctricos, deben seguirse precauciones básicas de seguridad, incluyendo las siguientes, a fin de reducir el riesgo de lesiones personales:

- Lea todas las instrucciones antes de utilizar la batidora.
- Desconecte la electricidad antes de limpiar o arreglar la batidora, y antes de instalar o quitar el mezclador.
- No moje o sumerja la batidora.
- No utilice la batidora con la varilla o mezclador dañados o torcidos. Comuníquese con servicio técnico para reemplazar cualquier componente dañado.
- No introduzca cucharas u otros utensilios dentro del recipiente de metal cuando esté batiendo.
- No permita que los mezcladores golpee los lados del recipiente cuando esté batiendo.
- Verifique la batidora y el mezclador todos los días.
- Cambie los mezcladores cada 90 días.
- No manipule ningún artefacto eléctrico que tenga el cable o enchufe dañados, o después de que el artefacto haya funcionado mal o se haya dañado de alguna manera.

– GUARDE ESTAS INSTRUCCIONES –

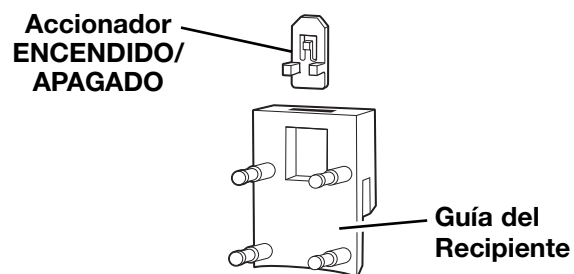
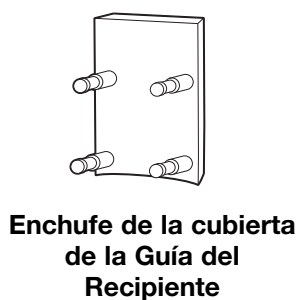
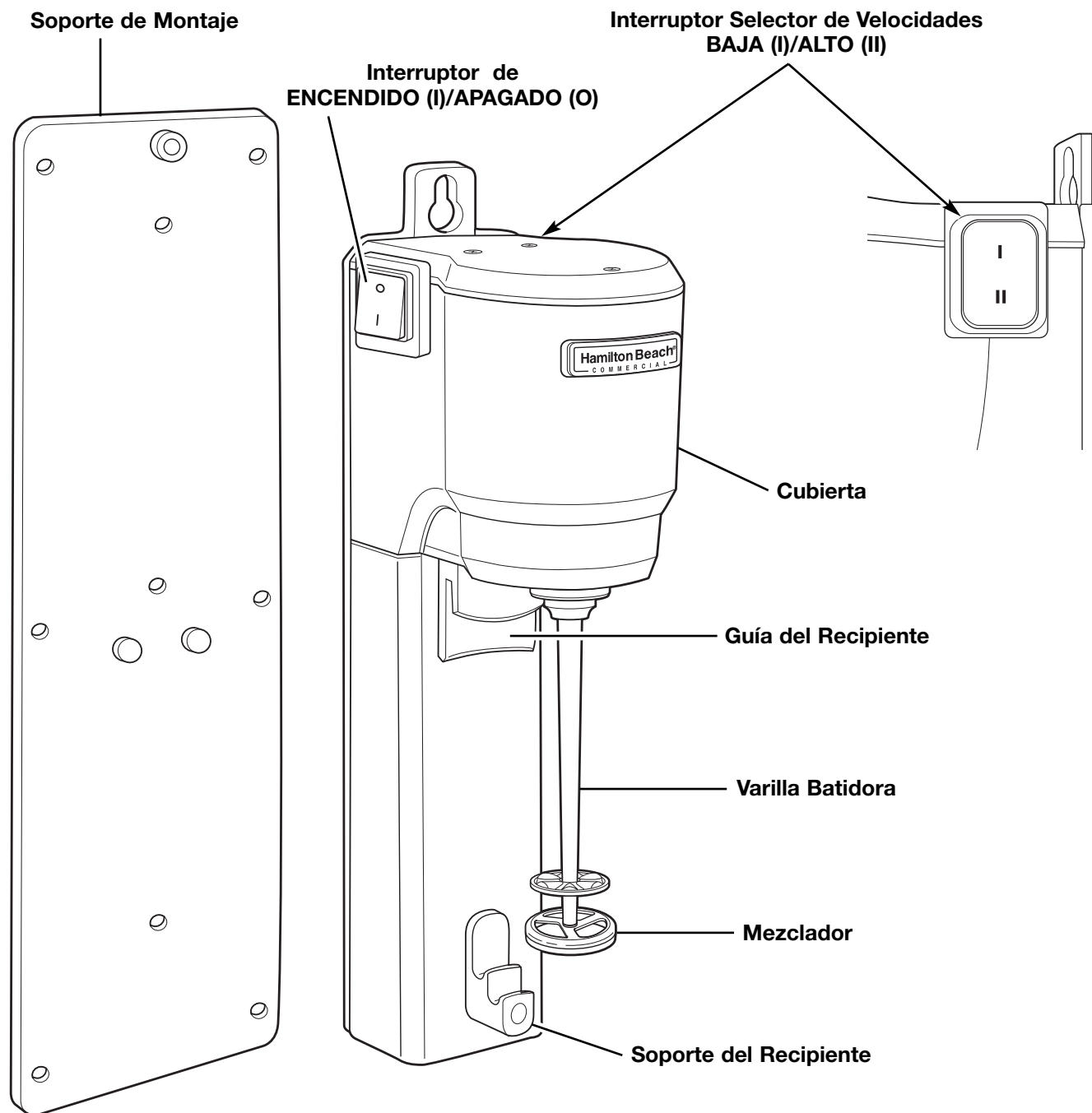
Servicio Técnico

Para servicio o partes de repuesto, llame a nuestro número de Servicio Técnico:
866-285-1087 ó 910-693-4277

8 a.m. - 5 p.m. hora del este de lunes a viernes
www.commercial.hamiltonbeach.com

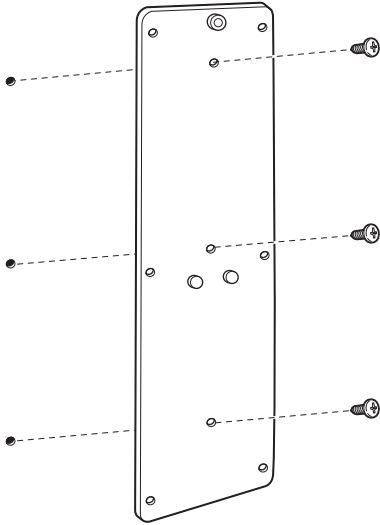
Piezas y Características

Las piezas y características de su batidora pueden verse en esta página. Familiarícese con todas las piezas y características antes de utilizar la batidora.

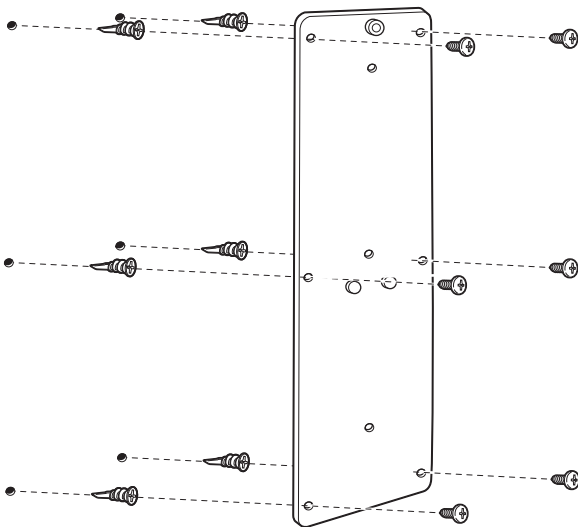


Instalación

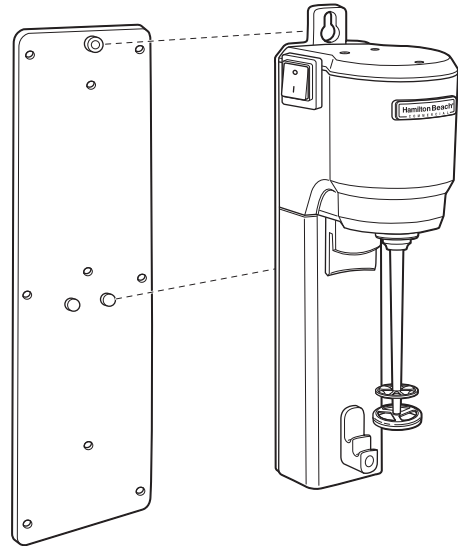
1. Quite el soporte de montaje de la parte trasera de la batidora.
- 2a. Si lo va a instalar directamente sobre una columna de pared, perforo orificios piloto de 5/32" y luego introduzca tres de los tornillos provistos a través de los tres orificios centrados en el soporte de montaje.



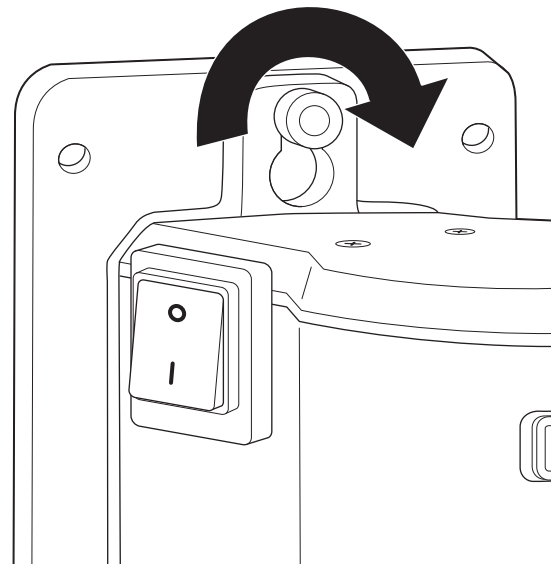
- 2b. Si lo va a instalar en construcción en seco, perforo orificios piloto de 1/4" y luego introduzca las seis sujeciones para construcción en seco provistas dentro de la pared. Alinee los seis orificios de la parte exterior del soporte de montaje con las sujeciones para construcción en seco y luego atornille seis de los tornillos provistos a través de los orificios.



3. Vuelva a colocar la batidora de bebidas en el soporte de montaje introduciendo las sujeciones dentro de los orificios apropiados de la parte trasera de la batidora y deslizando la batidora hacia abajo para trazarla en su lugar.



4. Ajuste el tornillo de apriete manual ubicado en la parte superior del soporte de montaje para asegurar la batidora.



Cómo Operar la Batidora

Cómo Batir una Bebida

⚠ ADVERTENCIA Peligro de Cortaduras.

No introduzca cucharas u otros utensilios dentro del recipiente de metal cuando esté batiendo. No seguir estas instrucciones puede provocar cortaduras.

Cómo Batir una Bebida

Usted debe leer la sección “Seguridad de la Batidora” antes de utilizar la batidora.

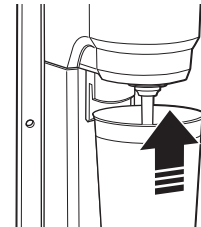
Para obtener mejores resultados, utilice el recipiente universal de Hamilton Beach (#110E). No utilice un recipiente de papel. El recipiente encaja en la guía del recipiente que enciende el motor.

1. Enchufe la batidora en un tomacorriente con conexión a tierra.
2. Coloque los ingredientes en el recipiente. La receta básica de un batido de leche es la siguiente:
 - 3 cucharadas #24 de helado
 - 4 onzas de leche muy fría
 - 1½ onzas de jarabe

3. Seleccione la velocidad deseada utilizando el interruptor selector de dos velocidades.

4. Coloque el recipiente en la guía de recipiente y deslícelo hacia arriba para encender el motor **automáticamente**.

Descienda el recipiente y déjelo sobre su soporte.



NOTA: También puede ENCENDER (I) y APAGAR (O) el motor mediante el interruptor de pulso.

5. Cuando la bebida esté completamente batida, levante el recipiente del soporte y tire hacia abajo desde la guía del recipiente. El motor se apagará.

NOTA: Revise los mezcladores todos los días y reemplácelos cada 90 días.

Cómo Utilizar el Soporte del Recipiente

Dos Posiciones del Soporte del Recipiente

La posición superior del soporte del recipiente se utiliza cuando se está batiendo con un recipiente común. En la posición superior, un recipiente normal encajará en la guía del recipiente para levantar el accionador encendido/apagado contra el interruptor accionador, lo que permite el funcionamiento del motor. Para apagar el motor, deposite un recipiente normal en la posición de soporte más baja, o de espera.

La posición más baja de soporte también puede utilizarse para batir con recipientes más grandes, o para almacenar recipientes normales cuando la batidora no se está utilizando.

NOTA: Cuando el recipiente no se encuentra ubicado como se ha descrito antes, usted también puede encender el motor utilizando el interruptor de pulso.

Cómo Operar la Batidora

Cómo Reemplazar el Mezclador

⚠ ADVERTENCIA Peligro de Cortaduras.

Desconecte la electricidad antes de instalar o quitar el mezclador. No hacerlo puede provocar lesiones o cortaduras graves.

Su batidora ha sido embalada con sólidos mezclador instalado en la varilla.

NOTA: Los mezcladores se gastan con uso. Verifique los mezcladores todos los días y replácelos cada 90 días.

Para cambiar el mezclador:

1. Desconecte la energía hacer la batidora.

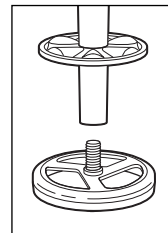
2. Para quitar el mezclador, afloje el tornillo girándolo en el sentido contrario a las agujas del reloj con un destornillador de punta plana.

3. Para instalar el nuevo mezclador, gire la parte roscada del mezclador en sentido de las agujas del reloj dentro de la varilla y ajuste a mano.

Para evitar daños al mezclador, no utilice pinzas para sostener las cuchillas del mezclador mientras ajuste o desajuste.

Si fuera necesario, pueden utilizarse pinzas para sostener el eje durante la remoción.

4. Vuelva a conectar la energía hacia la batidora.



Cómo Operar la Batidora

Cómo Quitar/Instalar la Guía del Recipiente, el Accionador Encendido/Apagado y el Enchufe de la Cubierta

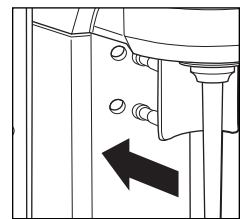
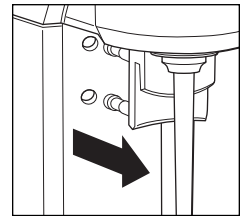
⚠ ADVERTENCIA Peligro de Cortaduras.

Desconecte la electricidad antes de instalar o quitar cualquier pieza. No hacerlo puede provocar lesiones o cortes graves.

La guía del recipiente y el accionador encendido/apagado pueden quitarse para una limpieza más sencilla.

Para quitar la guía del recipiente y el accionador encendido/apagado:

1. Desenchufe la batidora.
2. Tire la guía del recipiente hacia afuera.
3. Para quitar el accionador plástico de encendido/apagado, presione el clip de retención y deslícelo fuera de la guía del recipiente.
4. Para volver a colocar, verifique que la batidora se encuentre en posición vertical, alinee las cuatro sujeciones de la parte trasera de la guía del recipiente con los cuatro orificios de la batidora, y presione para encajar en su lugar.



NOTA: Usted también puede operar la batidora sin la guía del recipiente y el accionador encendido/apagado. Inserte el enchufe de la cubierta dentro de los orificios de la guía del recipiente después de quitar la guía del recipiente. Utilice el interruptor de palanca para operar la batidora cuando la utilice sin la guía del recipiente/el accionador encendido/apagado.

Limpieza y Mantenimiento de la Batidora

Cómo Limpiar y Desinfectar el Recipiente, la Varilla y el Mezclador

Limpieza

1. Coloque una gota de detergente y 1 taza (250 ml) de agua dentro del recipiente para batir.
2. Coloque el recipiente debajo de la varilla batidora y bata a baja velocidad (I) durante 5 segundos. Vacíe el recipiente.
3. Coloque 1 taza (250 ml) de agua limpia dentro del recipiente y repita la acción durante 5 segundos para enjuagar.

NOTA: Verifique los mezcladores todos los días y cámbielos cada 90 días.

Desinfección

Para obtener mejores resultados, utilice el recipiente universal de Hamilton Beach (#110E).

1. Llene el recipiente con solución desinfectante (1 cucharada [15 ml] de lejía doméstica por 1 galón de agua a 50°–70°F [10°–21°C]) hasta $\frac{3}{4}$ de su capacidad. Coloque el recipiente debajo de la varilla batidora y hágala funcionar en velocidad baja (I) durante 1 minuto.
2. Quite el recipiente. Vacíe la solución desinfectante y enjuague el recipiente.
3. Para secar, haga funcionar la batidora a velocidad baja (I) durante 30 segundos con el recipiente vacío en su lugar. **NO ENJUAGUE** después de finalizar la desinfección.

NOTA: Si así lo prefiere, el recipiente y el mezclador pueden lavarse en el lavavajillas.

Cómo Limpiar la Guía del Recipiente, el Soporte del Recipiente y la Cubierta

⚠ ADVERTENCIA Peligro de Descarga Eléctrica.

Desconecte la electricidad antes de limpiar. No hacerlo puede provocar la muerte o una descarga eléctrica.

Cómo Limpiar la Guía del Recipiente, el Soporte del Recipiente y la Cubierta

1. Desenchufe la batidora.
2. Quite la guía del recipiente (ver página 26).
3. Lave la guía del recipiente con agua caliente jabonosa y luego enjuague.
4. Limpie la cubierta, el panel frontal y el soporte del recipiente con un paño húmedo y jabonoso.
5. Seque con un paño limpio y suave.
6. Vuelva a instalar la guía del recipiente.

NOTA: No rocíe o sumerja la batidora. Cualquier daño provocado por el agua no estará cubierto por la garantía.

7. Enchufe la batidora a un tomacorriente con conexión a tierra.

Limpieza y Mantenimiento de la Batidora

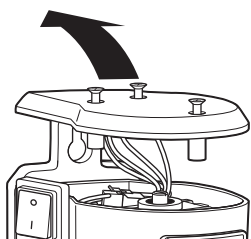
Reemplazo del Motor

⚠ ADVERTENCIA Peligro de Descarga Eléctrica.

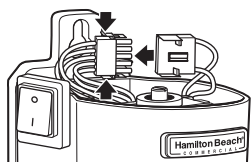
Desconecte la electricidad antes de realizar un arreglo. Instale todas las piezas antes de ponerla en funcionamiento. No hacerlo puede provocar la muerte o una descarga eléctrica.

Para reemplazar el motor, siga los pasos incluidos a continuación o llame a un centro de servicio autorizado.

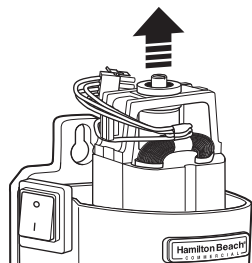
1. Desconecte la energía hacer la batidora.
2. Afloje los tres tornillos ubicados en la tapa superior (los tornillos permanecerán en la tapa). Levante la tapa superior.



3. Presione las lengüetas sobre los lados del enchufe conector y separe las dos partes del enchufe.

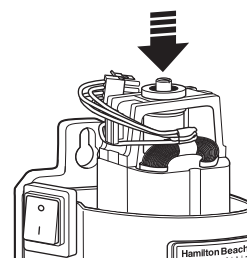


4. Quite el mezclador y luego levante el montaje de motor hacia arriba y quítelo de la cubierta. Deseche el montaje del motor de una manera ambientalmente aceptable que cumpla con leyes de eliminación de desechos Federales, Estatales y locales.

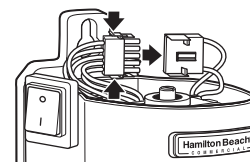


NOTA: Una barrera de aislamiento Mylar con una lengüeta superior y una abertura que se desliza sobre el tachón cerrada del tornillo frontal. Asegúrese de que permanezca en este lugar y que NO sea retirado.

5. Con cuidado coloque el nuevo montaje de motor dentro de la cubierta, guiando la varilla a través del orificio de la cubierta. Alinee la parte con chaveta del soporte de goma con la ranura de la tapa superior. Instale el nuevo mezclador como se describe en “Cómo Reemplazar el Mezclador”.



6. Conecte las dos mitades del conector del enchufe, verificando que los colores de los cables coincidan, e introduzca el conector en la parte trasera de la cubierta.



Verifique que los clips laterales de las partes del enchufe queden bien enganchados.

NOTA: El enchufe se conecta bien sólo de un lado.

7. Verifique que todos los cables estén alejados y que no puedan entrar en contacto con el motor. También asegúrese de que la barrera de aislamiento Mylar esté correctamente posicionada. Luego baje la tapa, asegurando que la lengüeta superior y el sellado del panel trasero estén en su lugar por debajo del reborde de la tapa. Ajuste la tapa con los tornillos.
8. Vuelva a conectar la energía hacer la batidora.

Limpieza y Mantenimiento de la Batidora

Guía de Solución de Problemas

PROBLEMA	SOLUCIÓN
Los ingredientes no se mezclan de manera adecuada	<ul style="list-style-type: none">• Trate de seleccionar una velocidad diferente.• El mezclador está torcido o gastado (Esto puede prevenirse al no sostener el recipiente con sus manos o al no permitir que el mezclador golpee los lados del recipiente). Cambie los mezcladores cada 90 días. Para solicitar mezcladores de repuesto, llame a nuestro Departamento de Servicio Técnico al 1-866-285-1087 ó 910-693-4277.
El motor no se enciende cuando se coloca el recipiente en el soporte	<ul style="list-style-type: none">• El recipiente no es lo suficientemente alto para activar el interruptor del motor. Recomendamos el recipiente universal de Hamilton Beach (#110E).• La unidad cuenta con un circuito de protección de sobrecarga termal. Apague (●) la unidad. Espere 30 minutos. Siga las instrucciones de la sección “Cómo Batir una Bebida”. Si la unidad no se enciende, llame a Servicio Técnico.
Excesiva salpicadura de producto (una cantidad moderada de salpicaduras es normal)	<ul style="list-style-type: none">• ¿El recipiente es demasiado lleno?• ¿La configuración de velocidad es demasiado alta para los ingredientes?• ¿El mezclador está bien ajustado a la varilla?• ¿El mezclador está torcido o gastado? Cambie los mezcladores cada 90 días.

Garantía del Producto

Esta garantía sustituye cualquier otra garantía.

GARANTÍA LIMITADA

Esta garantía aplica a productos comprados y se utiliza en EE.UU. y Canadá. Esta es la única garantía expresa para este producto y está en lugar de cualquier otra garantía o condición.

Se garantiza que este producto está libre de defectos en material y mano de obra por un periodo de un (1) año a partir de la fecha de la compra original.

Si tiene alguna reclamación sobre esta garantía por favor contacte a nuestro **DEPARTAMENTO DE SERVICIOS TÉCNICOS** al **866-285-1087** o **910-693-4277**. Para un servicio más rápido, localice el modelo, tipo y número de serie de su aparato.

Esta garantía no cubre el vidrio, filtros, desgaste por uso normal, un uso que no sea de acuerdo con las direcciones impresas, o daño al producto resultante de un accidente, alteración, abuso o un mal uso, o se somete a cualquier voltaje o forma de onda diferente a la especificada en la etiqueta de clasificación (ej., 120V ~ 60 Hz). Esta garantía se extiende sólo al comprador original. Guarde el recibo original de venta, ya que se requiere una prueba de compra para hacer una reclamación de garantía o el periodo de garantía se basará en la fecha de fabricación mas de un (1) año.

Excluiremos todas las reclamaciones por daños especiales, incidentales o consecuentes causados por una ruptura de la garantía expresa o implícita. Toda responsabilidad se limita a la cantidad del precio de compra. **Cada garantía implícita, incluyendo cualquier garantía estatutaria o condición de mercantilidad o ajuste para un propósito en particular, es renunciada excepto hasta la extensión prohibida por la ley, en cuyo caso tal garantía o condición se limita a la duración de esta garantía por escrito.** Esta garantía le da derechos legales específicos. Puede usted tener otros derechos legales que varían dependiendo de donde vive. Algunos estados o provincias no permiten limitaciones en garantías implícitas o daños especiales, incidentales o consecuentes, así que las limitaciones anteriores pueden no aplicar a usted.



261 Yadkin Road
Southern Pines, NC 28387