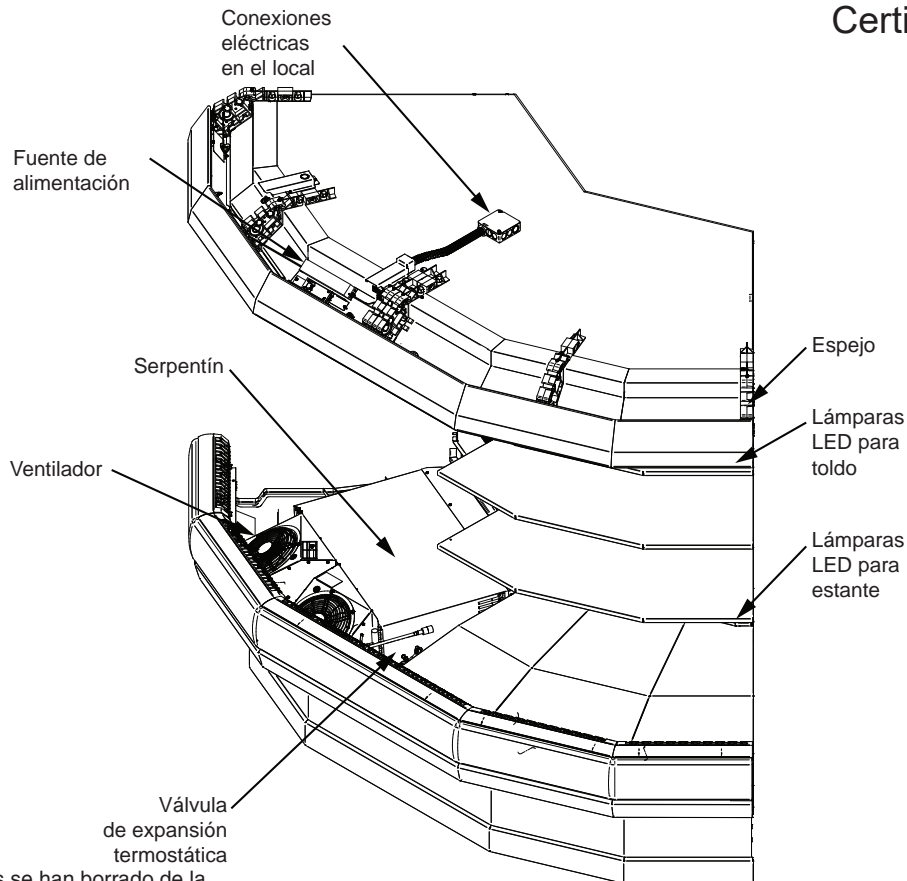


Las conexiones eléctricas estándar de Insight en el local se encuentran en la parte superior del exhibidor.

Lácteos / deli / bebidas
Hoja de datos del exhibidor
N/P 3069970_B

Certificado por **NSF®**

Enero de 2019



Algunas piezas se han borrado de la imagen para fines de claridad visual.

Se muestra el ángulo exterior de 90° del exhibidor de cuña.

Certificación NSF

Este modelo de exhibidor se fabrica para cumplir con los requisitos de la Norma N.º 7 de ANSI/NSF (National Sanitation Foundation) en cuanto a construcción, materiales y facilidad de limpieza.

Datos de rendimiento	Página 2	Pesos de envío estimados	Página 6
Datos del producto (estadísticas de AHRI)	Página 2	Opciones de estantes	Página 6
Corte transversal	Página 3	Lista de piezas de repuesto	Página 7
Perspectiva de plano	Página 4	Diagramas de cableado	Página 8
Cargas eléctricas	Página 5	Cálculos de refrigeración y carga eléctrica	Página 10
		Historial de revisiones	Página 10

Data sheet-Insight IC4SLO90X-SP
Hoja de datos-Insight IC4SLO90X-SP

Nos reservamos el derecho de cambiar o revisar las especificaciones y el diseño del producto en relación con cualquier característica de nuestros productos. Dichos cambios no dan derecho al comprador a cambios correspondientes, mejoras, agregados o reemplazos en el equipo comprado o enviado anteriormente.

Insight IC4SLO90X

Lácteos / deli

Datos de refrigeración ¹

IC4SLO90X de cuña		Vida de estante óptima		Comparación del consumo de energía
Aplicación		Lácteos / deli / bebidas / frutas y verduras	Convertible / carnes	Valor nominal de AHRI 1200 ³
Estantes s/iluminación	Aire de descarga, °F (°C)	33 (0.6)	32 (0.0)	34 (1.1)
	Evaporador promedio, °F (°C) ²	27 (-2.8)	26 (-3.3)	28 (-2.2)
	Paralelo, Btu/h/gabinete (W/gabinete)	9790 (2869)	10436 (3059)	9634 (2823)
	Convencional, Btu/h/gabinete (W/gabinete)	10680 (3130)	11385 (3337)	10510 (3080)
Estantes c/ iluminación	Aire de descarga, °F (°C)	33 (0.6)	32 (0.0)	33 (0.6)
	Evaporador promedio, °F (°C) ²	26 (-3.3)	25 (-3.9)	27 (-2.8)
	Paralelo, Btu/h/gabinete (W/gabinete) ⁴	9836 (2883)	10482 (3072)	9685 (2838)
	Convencional, Btu/h/gabinete (W/gabinete) ⁴	10730 (3145)	11435 (3351)	10565 (3096)
Velocidad del ventilador ⁵	IC4SLO90X (4 x 8.25 pulg.)	1600 ⁵	1700 ⁵	1600 ⁵

Notas:

- Todos los datos se basan en tiendas cuya temperatura y humedad no excedan las condiciones del ambiente de Tipo 1 de NSF de 75 °F y una humedad relativa del 55%, excepto donde se indique.
- Se muestra la temperatura promedio del evaporador. Use el punto de rocío para refrigerantes de alto nivel de deslizamiento para dimensionamiento de la unidad. Tome cuidado para usar el nivel del punto de rocío en las tablas PT para medir y ajustar el recalentamiento. Ajuste la presión del evaporador como sea necesario para mantener la temperatura del aire de descarga que se muestra.
- El valor nominal de AHRI 1200 es únicamente para fines de comparación del consumo de energía.
- Añada 40 Btu/h/gabinete (38.4 Watts/gabinete) por hilera para estantes para las lámparas LED para estantes.
- Algunas longitudes y aplicaciones requieren kits opcionales para el control de la velocidad de los ventiladores, aplicados por el Configurator de Productos de Hussmann.

Datos de descongelamiento

Frecuencia (horas entre descongelamiento) 4

APAGADO IC4SLO90X
Tiempo (minutos) 20

ELÉCTRICO O A GAS No está disponible

Agua de descongelamiento ⁶ 92.2 lb./día
(41.8 kg/día)

⁶ (± 15% basado en la configuración de los gabinetes y el aprovisionamiento del producto).

Controles convencionales

IC4SLO90X
Control de contraflujo de baja presión CI/CO ⁷
20 °F / 10 °F
-6.67 °C / -12.2 °C

Solo unidad en interiores, terminación de descongelamiento a presión ⁷
48 °F (8.89 °C)

⁷ Use una tabla de presión y temperatura para determinar las conversiones de PSIG.

Carga estimada⁸ **IC4SLO90X**
O90X 1.2 lb 19.2 oz 0.6 kg

⁸ Este es un promedio para todos los tipos de refrigerantes. La carga de refrigerante real puede variar en aproximadamente media libra.

Datos del producto

Volumen refrigerado bruto ⁹ (pies³) 77.15 pies³ (2.18 m³)
Área de exhibición total AHRI ¹⁰ (pies²) 34.95 pies² (3.25 m²)
Área de estante ¹¹ (pies²) 58.95 pies² (5.48 m²)

⁹ Volumen refrigerado AHRI: Volumen refrigerado, pies³ [m³]

¹⁰ Calculada utilizando la metodología estándar AHRI 1200: Área de exhibición total, pies² [m²]

¹¹ El área de superficie del estante está formada por la plataforma inferior más el complemento del estante estándar para este modelo: (3) hileras para estantes de 22 pulg.

Exhibidor Insight de múltiples plataformas, 4 niveles de exhibición, fondo estándar, altura delantera baja, de cuña

Insight IC4SLO90X
Lácteos / deli

Complemento del estante mostrado conforme a las pruebas:

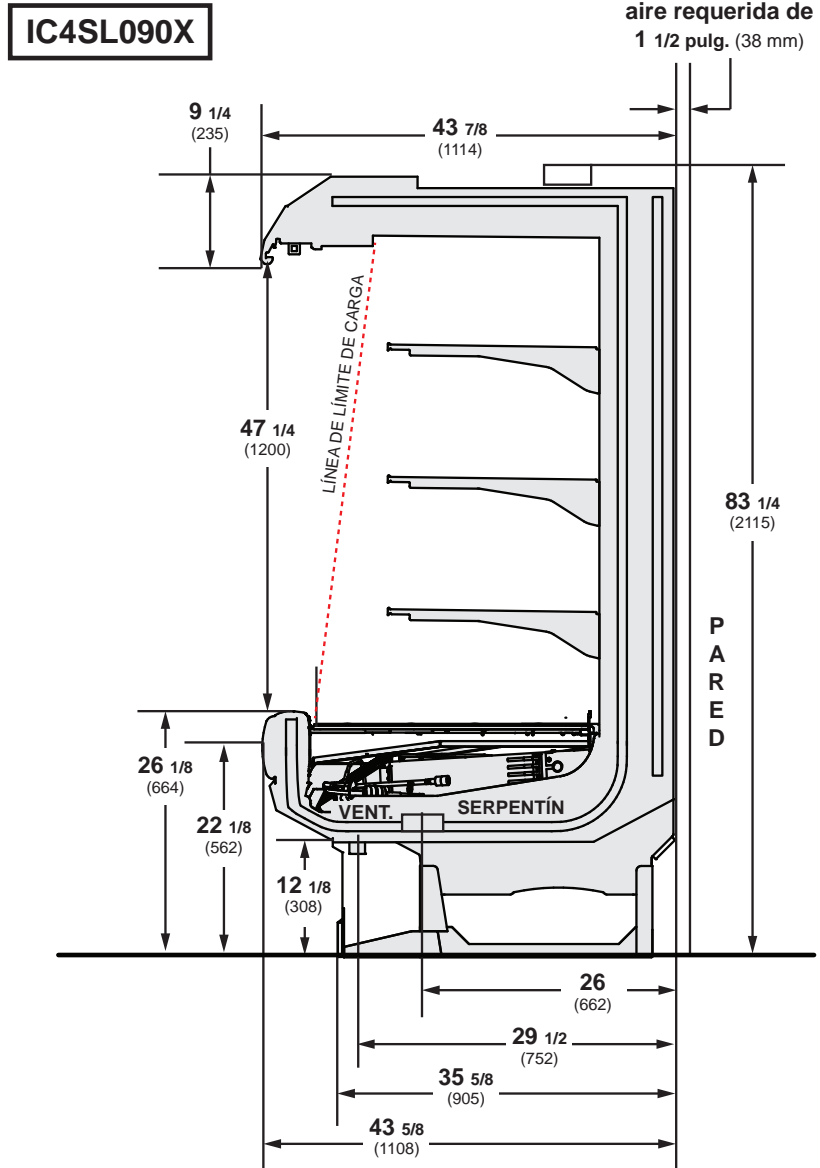
Tres hileras de estantes de 22 pulg. distribuidas uniformemente entre la charola de exhibición inferior y el panel superior interior.

Otros kits opcionales (tubería superior y ventiladores del evaporador) agregan altura general al gabinete.

3 pulg. entre los gabinetes espalda con espalda.

Se muestra con el tope y el toldo con opción de elipse.

Dimensiones mostradas en pulgadas y (mm).



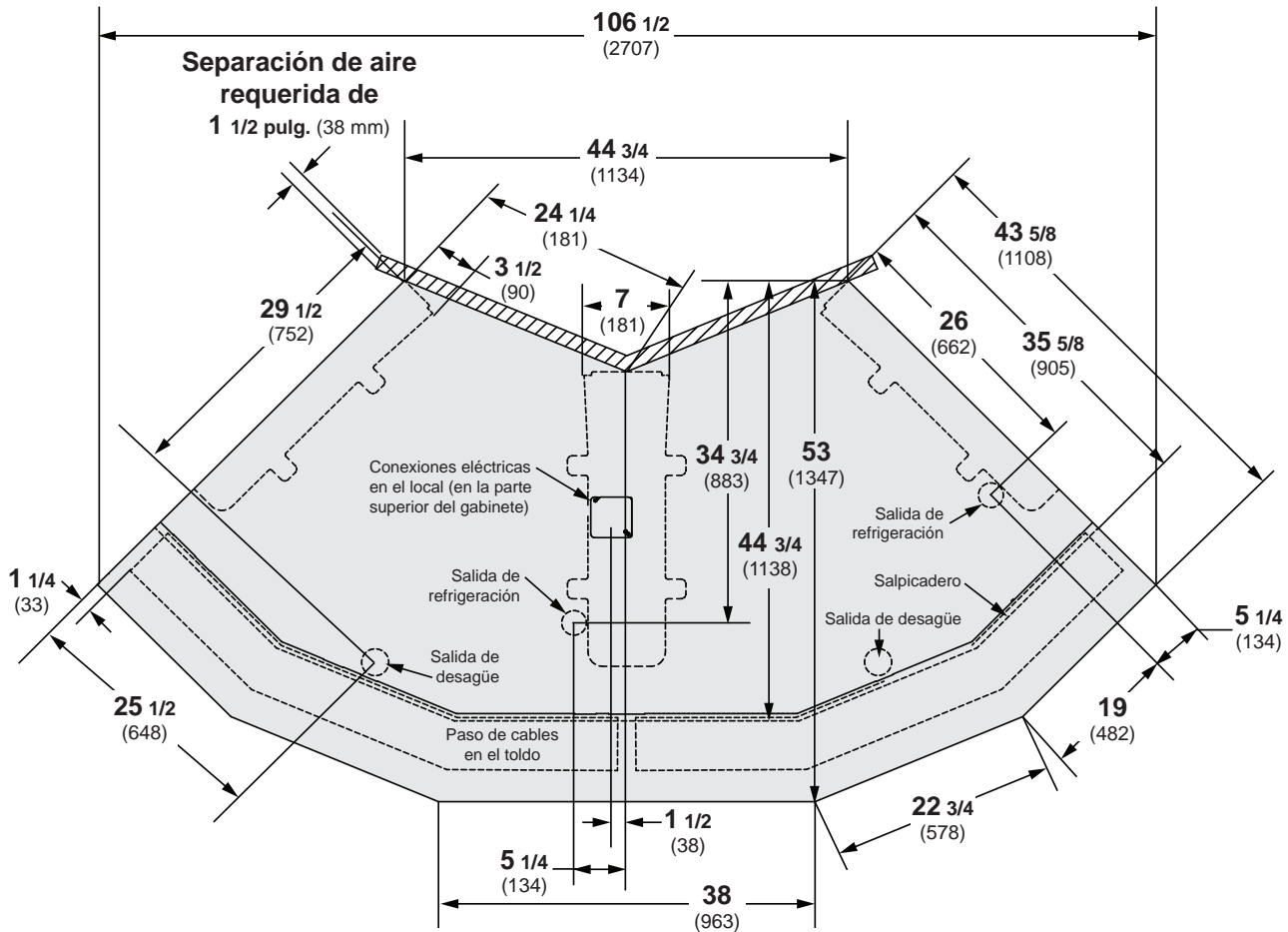
Certificación NSF

Este modelo de exhibidor se fabrica para cumplir con los requisitos de la Norma N.º 7 de ANSI/NSF (National Sanitation Foundation) en cuanto a construcción, materiales y facilidad de limpieza.

Perspectiva de plano de ingeniería

IC4SLO90X

Dimensiones mostradas en pulgadas y (mm).



(Se muestra arriba la cuña IC4SLO90X)

Datos eléctricos

Número de ventiladores	O90X		
8.25 pulg.	4		
	Amperios		Watts
Ventilador del evaporador	O90X		O90X
120 V 60 Hz Economizador de energía	1.48		108
230 V 50/60 Hz Economizador de energía	0.78		108
Capacidad mínima en amperios del circuito			
120 V 60 Hz Economizador de energía	1.68		
230 V 50/60 Hz Economizador de energía	0.98		
Protección máxima de sobrecarga del circuito, 120 V	20		
Protección máxima de sobrecarga del circuito, 230 V	15		
LÁMPARAS ESTÁNDAR	Amperios		Watts
EcoShine II para toldos	O90X		O90X
1 hilera EcoShine II	0.32		38.6
LÁMPARAS OPCIONALES			
EcoShine II para toldos			
1 hilera EcoShine II HO	0.44		53.0
EcoShine II para estantes			
1 hilera para estantes	0.08		9.9
2 hileras para estantes	0.16		19.8
3 hileras para estantes	0.25		29.7
4 hileras para estantes	0.33		39.5
5 hileras para estantes	0.41		49.4
EcoShine II para rieles			
1 hilera	0.13		15.6

Total del circuito de lámparas de 120 V = Lámparas estándar + Total de lámparas opcionales + Lámparas opcionales para estantes

Total del circuito de lámparas de 230 V = Multiplique el total del circuito de la lámpara 120 V por 0.52

Insight IC4SLO90X
Lácteos / deli

DATOS FÍSICOS

Tubo de goteo del exhibidor (pulg.)	1 1/4
Cédula 40 de PVC	
Manguera de líquido del exhibidor (pulg.)	3/8
Manguera de succión del exhibidor (pulg.)	5/8

PESO DE ENVÍO ESTIMADO †

Gabinete

O90X

lb (kg) 1300 (591)

† Los pesos reales varían dependiendo de los kits opcionales incluidos.

Opciones de estantes

Dimensiones de estantes aprobadas para exhibiciones estándar (horizontal, soportes de 2 a 3 posiciones):

- 18 pulgadas
- 20 pulgadas
- 22 pulgadas
- 24 pulgadas

Contacte al área de ingeniería para recibir recomendaciones de exhibición no estándar (soportes de 4 posiciones u otros).

Número mínimo de estantes: 2

Número óptimo de estantes: 3

Número máximo de estantes: 5

Número máximo de lámparas para estantes: 5

Complemento del estante estándar para fines de prueba: (3) estantes de 22 pulg., distribuidos vertical y uniformemente.

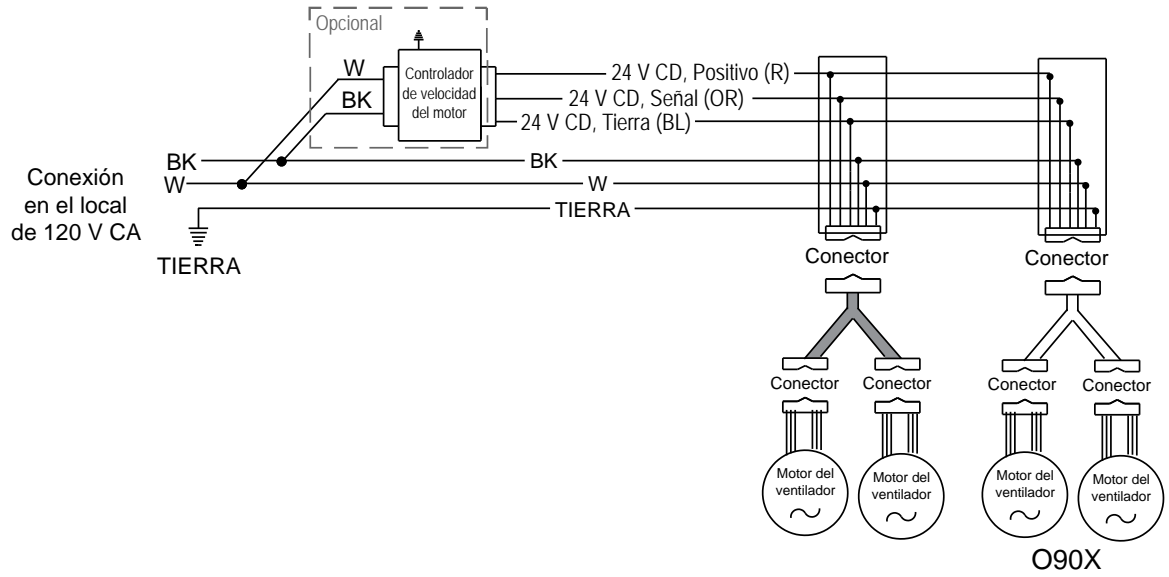
Lista de piezas de repuesto

N° de pieza	Descripción	N° de pieza	Descripción
ENSAMBLES DE VENTILADORES		SERPENTINES	
O90X		0547193	O90X
Ensamble del ventilador HE estándar		PANAL – BLANCO	
0535563	Ensamble de ventilador de 8.25 pulg.	3036371	Izquierdo
		3036372	Derecho
TERMOSTATOS		3036373	Centro (Izquierdo / Derecho)
OPCIONALES		3039418	Centro
LÁMPARAS LED Y FUENTE DE ALIMENTACIÓN		OTRO	
3018291	Fuente de alimentación	0534013	Selector de velocidad del ventilador
	Lámpara LED para toldo	0534363	Llave de velocidad de ventilador, 1600 RPM
	<i>Reemplazar con lámparas similares.</i>	Varía	Válvula de expansión termostática
	Lámpara LED para estante		
	<i>Reemplazar con lámparas similares.</i>		
	Lámpara LED para riel		
	<i>Reemplazar con lámparas similares.</i>		

NOTA: Para obtener piezas de lámparas LED, contacte a su representante de servicio de Hussmann al 1-800-922-1919. Tenga a la mano el modelo y el número de serie. Las descripciones, incluyendo los tamaños y colores, se encuentran en [HTTP://WWW.HUSSMANN.COM/EN/PRODUCTS/LED-LIGHTING/PAGES/DEFAULT.ASPX](http://www.hussmann.com/en/products/led-lighting/pages/default.aspx).

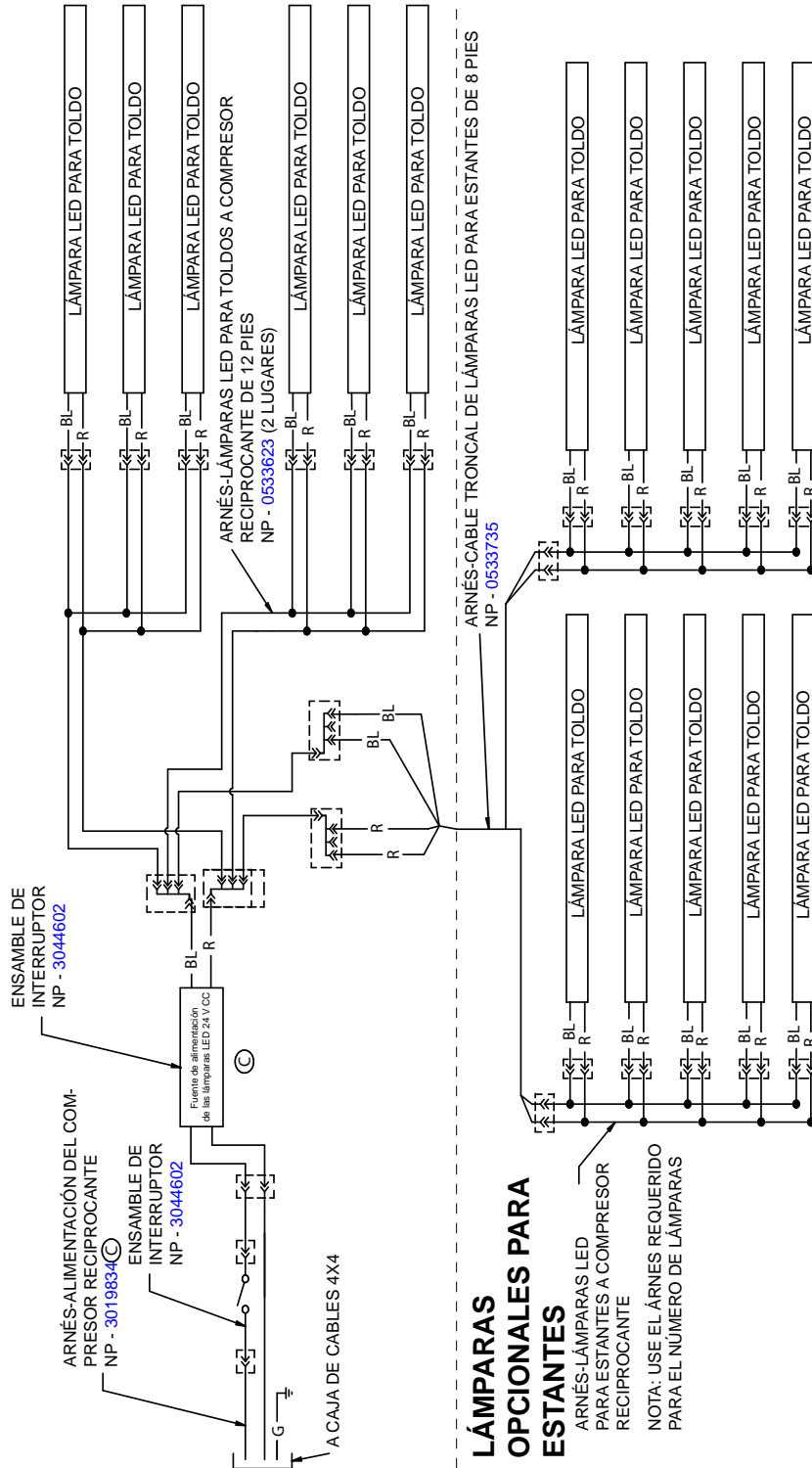
SI DESEA MÁS INFORMACIÓN SOBRE LAS PIEZAS, VISITE
[HTTP://WWW.HUSSMANN.COM/EN/PAGES/AFTERMARKET-PARTS.ASPX](http://www.hussmann.com/en/pages/aftermarket-parts.aspx)

**Cableado del ventilador
Descongelamiento durante el apagado**



Lámparas LED estándar para toldos - con lámparas para estantes opcionales

Insight **IC4SLO90X**
Lácteos / deli



LÁMPARAS OPCIONALES PARA ESTANTES

ARNÉS-LÁMPARAS LED PARA ESTANTES A COMPRESOR RECIPROCANTE
NOTA: USE EL ÁRNES REQUERIDO PARA EL NÚMERO DE LÁMPARAS

Cálculos de refrigeración y carga eléctrica estimados (solo para fines comparativos)

Btu del gabinete

Al fin de calcular los Btu para un gabinete, consulte la tabla de datos de rendimiento en la página 2. Seleccione estantes con o sin iluminación y luego seleccione el tipo de sistema de refrigeración remota (paralelo o convencional) para obtener el número de Btu/gabinete. Añada 10 BTU/H/GABINETE para cada hilera de lámparas LED para estantes.

Requisitos eléctricos del gabinete

Consulte la clave de la tienda para determinar el número de circuitos. La iluminación debe estar especificada en dicha clave.

La carga eléctrica de los ventiladores para un gabinete se calcula seleccionando la longitud del gabinete y el voltaje de los ventiladores en la página 5. La clave de la tienda especifica ventiladores en un circuito de 230 V. En este ejemplo, los ventiladores usan 0.78 Amperios y la MCA es 0.98. Si se aplica, los ventiladores ambientales, los calentadores anticondensación, los controladores, etc., también deben incluirse en la MCA. Asimismo, incluya las lámparas en la MCA si se encuentran en el mismo circuito.

Las lámparas pueden estar en un circuito aparte. Para calcular la carga de las lámparas: seleccione lámparas para el toldo [estándar u opcional] (en este caso, 0.32 por ser estándar) y las lámparas para los estantes o rieles [la máxima según las conexiones del gabinete] (0.25 para tres estantes); luego sume [$0.32 + 0.25 = 0.57$ amperios para 120 V] (para 230 V, multiplique $0.57 * 0.52 = 0.30$).

Dimensionamiento de mangueras — Consulte la clave de la tienda.

Las Tablas de dimensiones de mangueras de Hussmann están diseñadas para su uso en los equipos de refrigeración de Hussmann.

Historial de revisiones

Revisión A: Septiembre de 2018: Emisión original