

Un nivel y multinivel

Temperatura media

Incluye exhibidores con puertas delanteras y exhibidores de carga posterior



Manual de instalación
y operación



TEMPERATURA MEDIA

Junio de 2025
N/P 0535975_W
Inglés N/P 0535974_W
Francés N/P 3206126_W
MANUAL DE INSTALACIÓN Y OPERACIÓN Insight de temperatura media

ÍNDICE

ANTES DE COMENZAR	IV
Limitación de responsabilidad	iv
Definiciones ANSI Z535.5.....	iv
Propuesta 65.....	iv
Certificación ETL.....	v
Normas federales y estatales	v
Clase climática	v
Símbolos importantes adicionales	v
Ubicación de la placa de identificación	v
Código QR	v
Seguridad del usuario e información sobre el producto.....	vi
Modelos equipados con R-744 (CO ₂) únicamente.....	vii
Todos los tipos de refrigerante	vii
Detección de fugas	x
Antes de trabajar con refrigerante R-744 (CO ₂)	xi
Antes de trabajar con refrigerante R-744 (CO ₂) (cont.)	xii
INSTALACIÓN	1-1
Separación del exhibidor	1-1
Ubicación.....	1-1
Lista de herramientas para la instalación.....	1-1
Daños durante el envío	1-2
Descarga	1-2
Carga exterior	1-2
Descarga usando un patín hidráulico	1-2
Ruedas y carretillas opcionales.....	1-3
Exhibidores enviados con el extremo instalado.....	1-3
Soportes de envío del extremo	1-4
Cargador de envío	1-4
Nivelación del exhibidor.....	1-5
Nivelación de una batería de exhibidores	1-5
Unión de exhibidores abiertos en una batería	1-6
Aplicar los sellos - Multinivel	1-7
Unión de exhibidores - Multinivel y carga posterior	1-8
Aplicar los sellos - Convertible.....	1-11
Unión de exhibidores - Convertibles	1-12
Aplicar los sellos - Un nivel	1-16
Unión de exhibidores - Un nivel.....	1-17

Sellado de la unión de la batería (todos los exhibidores).....	1-20
Instalación de los exhibidores de carga posterior y con puertas.....	1-21
Aplicar los sellos - Carga posterior.....	1-24
Aplicar los sellos - Exhibidores con puertas.....	1-25
Unión de exhibidores con puertas y de carga posterior	1-26
Puertas - Instalación, desmontaje, ajuste	1-28
Ajuste de las puertas EcoVision.....	1-28
Ajuste de la velocidad de cierre de las puertas.....	1-29
Reemplazar las barras de lámparas LED de los soportes verticales	1-29
Instalación de los ensambles de extremo.....	1-30
Instalación de extremo de exhibidor.....	1-31
Instalación de extremo con vista de exhibidor	1-32
Instalación de extremo de exhibidor convertible	1-33
Instalación de extremo de exhibidor de un nivel	1-34
Accesorios de montaje de los separadores	1-35
Separadores del mismo exhibidor	1-36
Separadores de distintos exhibidores.....	1-38
Accesorios de montaje de los separadores de acrílico	1-43
Separadores de acrílico - Multinivel	1-44
Instalación de los topes.....	1-46
Instalación de las cortinas nocturnas	1-47
Carga del resorte de la cortina	1-49
Diagnóstico de problemas de las cortinas nocturnas.....	1-50

REFRIGERACIÓN / CONEXIONES ELÉCTRICAS	2-1
Refrigerante.....	2-1
Requisitos de instalación de las tuberías	2-2
Tubería del refrigerante	2-3
Penetraciones de la tubería en la pared posterior	2-4
Conexión de exhibidores estrechos y en cuña con refuerzo.....	2-5
Aislamiento.....	2-5
Línea de succión.....	2-5
Línea de líquido	2-6
Termostato de refrigeración	2-6
Secuencias de deshielo	2-6
Datos eléctricos del exhibidor	2-6
Conexiones eléctricas.....	2-6
Cableado en el local	2-6
Identificación del cableado en el local	2-7
Ubicación del sensor	2-7

ÍNDICE CONTINUACIÓN

TUBERÍA DE GOTEO / AJUSTE Y ACABADO / CUBIERTA ANTISALPICADURA	3-1
Salida de desagüe y sello de agua.....	3-1
Instalación de la tubería de goteo.....	3-2
Alineación final, ajuste y acabado.....	3-7
Instalación de las cubiertas antisalpicaduras de extremo.....	3-11
Instalación de los soportes de las cubiertas antisalpicaduras.....	3-13
Instalación de las cubiertas antisalpicaduras.....	3-14
Instalación de soportes para cubiertas antisalpicaduras en exhibidores con frente ultra bajo.....	3-15

ARRANQUE / OPERACIÓN	4-1
Arranque / Operación.....	4-1
Límites de carga.....	4-1
Surtido.....	4-1
Límites de peso máximo de los entrepaños.....	4-2
Configuración de los entrepaños en multinivel.....	4-2
Instalación de las molduras para etiquetas de precios	
CaseShield (Opcional).....	4-3
Lámparas LED.....	4-4
Procedimiento para instalar entrepaños iluminados.....	4-4
Instalación del termómetro requerido por FDA/NSF.....	4-7

MANTENIMIENTO Y SERVICIO	5-1
Controles de seguridad.....	5-1
Antes de trabajar con refrigerante.....	5-2
Cuidado y limpieza.....	5-4
Identificación de las partes del exhibidor.....	5-5
Superficies exteriores.....	5-6
Superficies interiores.....	5-6
Instrucciones de limpieza recomendadas.....	5-7
Limpieza de los ensamblajes de panel.....	5-8
Limpieza de los espejos.....	5-8
Desmontaje de los paneles posteriores interiores.....	5-9
Reparación del recubrimiento inferior.....	5-9
Limpieza debajo de los exhibidores.....	5-11
Limpieza de los serpentines.....	5-11
Limpieza de rieles delanteros de acero inoxidable.....	5-11
Eliminación de rayones del tope.....	5-11

SERVICIO	5-12
Resolución de problemas.....	5-12
Continuación de la resolución de problemas.....	5-13
Eliminación, evacuación y recuperación del refrigerante.....	5-14
Procedimiento de recuperación.....	5-14
Procedimiento de carga de refrigerante.....	5-15
Reemplazar los motores del ventilador.....	5-16
Reemplazar la agarradera de la puerta.....	5-18
Reemplazar el serpentín de aluminio.....	5-21
Proceso de retirada del servicio.....	5-22

APÉNDICE	6-1
Reemplazar los motores del ventilador.....	6-1
Selector de velocidad del ventilador.....	6-3
Instalación del kit del selector de velocidad de los ventiladores de Tipo II.....	6-4
Ubicación del selector de velocidad de los ventiladores de Tipo II.....	6-5

ANTES DE COMENZAR, LEA ESTAS INSTRUCCIONES COMPLETA Y DETENIDAMENTE.

LIMITACIÓN DE RESPONSABILIDAD

Revise todas las advertencias de seguridad del exhibidor y de este manual antes de intentar la puesta en marcha. Hussmann no será responsable por ninguna reparación o reemplazo realizado sin el consentimiento escrito de Hussmann, o cuando el producto se instale o se haga funcionar de una manera que sea contraria a las instrucciones impresas referentes a la instalación y el servicio, incluidas con dicho producto. Tome en cuenta que no seguir las instrucciones de este documento puede invalidar su garantía de fábrica.

DEFINICIONES ANSI Z535.5

Los significados al lado derecho tiene el fin de aclarar la magnitud y la urgencia de los daños y perjuicios como consecuencia del uso indebido del usuario. Con relación al posible peligro, las definiciones relevantes se dividen en cinco partes, según lo que define las Series ANSI Z535.

PELIGRO

PELIGRO indica una situación peligrosa que, si no se evita, tendrá como resultado la muerte o una lesión grave.

ADVERTENCIA

ADVERTENCIA indica una situación peligrosa que, si no se evita, podría tener como resultado la muerte o una lesión grave.

PRECAUCIÓN

PRECAUCIÓN indica una situación peligrosa que, si no se evita, podría tener como resultado una lesión leve o moderada.

AVISO

AVISO se utiliza para señalar prácticas no relacionadas con una lesión personal.

INSTRUCCIONES DE SEGURIDAD

Las señales de instrucciones de seguridad (o equivalentes) indican instrucciones o procedimientos específicos relacionados con la seguridad.

PROPUESTA 65



Esta advertencia no significa que los productos de Hussmann causarán cáncer o daños reproductivos, ni que violan alguna norma o requisito de seguridad del producto. Tal como lo aclara el gobierno del estado de California, la Propuesta 65 puede considerarse más como una ley sobre el "derecho a saber" que una ley pura sobre la seguridad de los productos. Hussmann considera que, cuando se utilizan conforme a su diseño, sus productos no son dañinos. Proporcionamos la advertencia de la Propuesta 65 para cumplir con las leyes del estado de California.

Es su responsabilidad brindar a sus clientes etiquetas de advertencia precisas sobre la Propuesta 65 cuando sea necesario. Para obtener más información sobre la Propuesta 65, visite la página de Internet del gobierno del estado de California.

CERTIFICACIÓN ETL

Estos exhibidores se fabrican para cumplir con los requisitos de seguridad de las normas ANSI / UL 60335-2-89 y CSA C22.2. Se requiere la instalación adecuada para mantener esta certificación. Este aparato debe instalarse de acuerdo con la Norma de Seguridad para Sistemas de Refrigeración, ANSI/ ASHRAE 15.

NORMAS FEDERALES Y ESTATALES

Al momento de su fabricación, estos exhibidores cumplían con todas las normas federales y estatales o provinciales. Se requiere la instalación adecuada para continuar cumpliendo con estas normas. Cerca de la placa de identificación, cada exhibidor tiene una etiqueta que indica el ambiente (temperatura y humedad relativa) para el cual se diseñó el exhibidor.

CLASE CLIMÁTICA

Este equipo fue probado en una sala de pruebas en condiciones de Clase Climática 8. La Clase Climática 8 significa que la unidad ha sido probada a una temperatura ambiente máxima de 75 °F (23.9 °C) de bulbo seco y 55 % de humedad relativa para condiciones de Tipo I, o 80 °F (26.7 °C) de bulbo seco y 55 % de humedad relativa para condiciones de Tipo II.

SÍMBOLOS IMPORTANTES ADICIONALES

Los símbolos siguientes indican tipos específicos de información sobre la unidad.



Alta presión



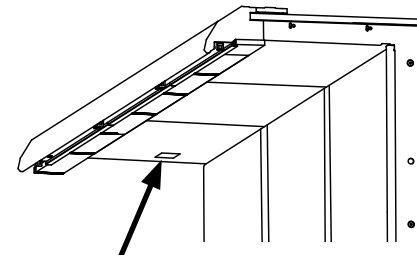
Ubicación de la conexión a tierra

UBICACIÓN DE LA PLACA DE IDENTIFICACIÓN

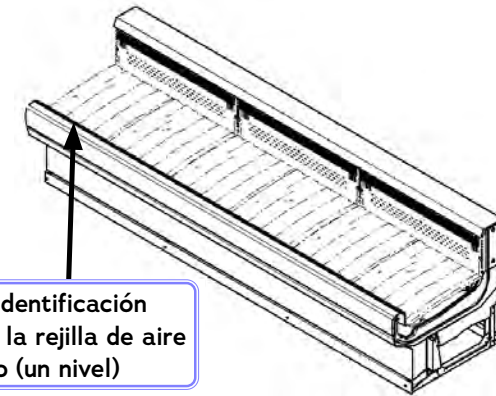
La placa de identificación se encuentra del lado izquierdo, de frente al exhibidor. Esta placa contiene información sobre el modelo específico y sus parámetros de operación.

NOTA:

Estos exhibidores multinivel también tienen una segunda placa de identificación detrás de la rejilla de aire de retorno, en el mismo lugar que los exhibidores de un nivel (se muestra a continuación).



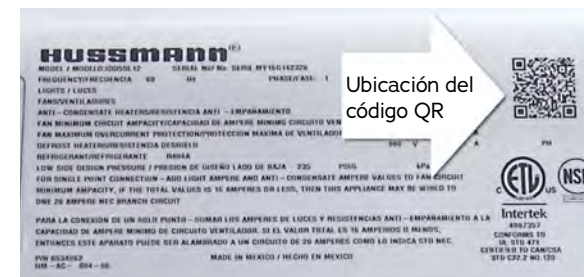
Placa de identificación en el interior del toldo (multinivel)



Placa de identificación detrás de la rejilla de aire de retorno (un nivel)

CÓDIGO QR

Los exhibidores Insight incluyen un código QR en la placa de identificación. Al escanear el código QR usando un teléfono inteligente, tendrá toda la información de ese exhibidor en la palma de su mano: Enlaces a los videos de instalación, hojas de datos con las especificaciones del exhibidor, el manual de instalación y operación, así como un vínculo a las piezas de repuesto del sitio web de piezas Hussmann de rendimiento (Hussmann's Performance Parts website).



SEGURIDAD DEL USUARIO E INFORMACIÓN SOBRE EL PRODUCTO

Instrucciones de seguridad general

INSTRUCCIONES DE SEGURIDAD

Este manual se escribió de conformidad con el equipo establecido originalmente, que está sujeto a cambios. Hussmann se reserva el derecho a cambiar o revisar las especificaciones y diseño del producto en relación con cualquier característica de nuestros productos.

Se requiere equipo de protección personal (EPP). Siempre que trabaje con este equipo y manipule vidrio, use gafas de seguridad, guantes, botas o zapatos de protección, pantalones largos y camisa de manga larga.



La seguridad de nuestros clientes y empleados es primordial. Las precauciones y los procedimientos descritos en este documento tienen como fin el uso del equipo de modo correcto y seguro. Por favor, cumpla con las precauciones descritas a continuación para protegerse a usted y a otras personas de posibles lesiones. Cumpla siempre con las normas de seguridad de la OSHA.

Solo el personal calificado debe instalar y dar servicio a este equipo. Se requiere equipo de protección personal (EPP). Siempre que trabaje con este equipo y manipule vidrio, use gafas de seguridad, guantes, botas o zapatos de protección, pantalones largos y camisa de manga larga.

Cumpla con todas las precauciones que se indican en las etiquetas, adhesivos, rótulos y documentos incluidos proporcionados y mencionados para este equipo. Use solo piezas Hussmann aprobadas a través del sitio web de piezas de rendimiento de Hussmann. Verifique que todas las piezas de reparación sean modelos idénticos a los que están reemplazando. No sustituya piezas como motores, interruptores, relés, calentadores, compresores, fuentes de alimentación ni solenoides.

Lea toda la información de seguridad con respecto al manejo seguro del refrigerante y el aceite refrigerante, incluyendo la Hoja de datos de seguridad del material (MSDS). Las MSDS se pueden obtener con su proveedor de refrigerante. El servicio deberá realizarlo únicamente personal de servicio autorizado de fábrica, a fin de minimizar el riesgo de una posible lesión debido al uso de piezas incorrectas o de un servicio inadecuado. Para programar servicio, contacte a su representante de Hussmann.

1. No seguir exactamente la información contenida en estas instrucciones puede ocasionar un incendio o explosión y causar daños a terceros en sus bienes o en su persona, incluida la muerte. Cumpla con todas las precauciones indicadas en las etiquetas, adhesivos, rótulos y documentos incluidos en este equipo.
2. Un instalador calificado o una agencia de servicio deberán encargarse de la instalación y el servicio.
3. Esta unidad está diseñada para usar únicamente gas R-290 como el refrigerante designado.

ADVERTENCIA

MODELOS EQUIPADOS CON R-744 (CO₂) ÚNICAMENTE

- ADVERTENCIA: El sistema de refrigeración está sometido a alta presión. No lo manipule indebidamente. Póngase en contacto con personal de servicio calificado antes de desecharlo.
- Si el sistema de refrigeración se desactiva, puede ocurrir una ventilación del R-744 a través de las válvulas de alivio reguladora de presión en el sistema de refrigeración. En tales casos, puede ser necesario recargar el sistema con R-744, pero en cualquier caso, las válvulas de alivio reguladoras de presión no deben anularse ni taparse. No se debe alterar el ajuste de alivio.
- Puede ser necesario prever un número suficiente de válvulas de alivio y reguladora de presión en función de la capacidad del sistema y situarlas de forma que no haya ninguna válvula de cierre entre las válvulas de alivio y las partes o la sección del sistema que se está protegiendo.
- Se debe instalar un dispositivo de alivio de presión del lado de alta presión del sistema de refrigeración, entre el motocompresor y el enfriador de gas. No debe haber dispositivos de cierre ni otros componentes que puedan introducir una caída de presión, excepto tuberías, entre el motocompresor y el dispositivo de alivio de presión.
- El dispositivo de alivio de presión se debe instalar de forma que el refrigerante que se libere del sistema durante el funcionamiento no pueda causar daños al usuario del equipo. La abertura debe situarse de manera que sea poco probable que se obstruya en condiciones normales de uso.
- El dispositivo de alivio de presión instalado no debe tener ninguna posibilidad de ajuste por parte del usuario final.
- El ajuste de presión del dispositivo de alivio de presión instalado no debe ser superior a la presión de diseño del lado de alta presión.

TODOS LOS TIPOS DE REFRIGERANTE

- Tenga en cuenta que los refrigerantes pueden ser inodoros.
- Las condiciones ambientales extremas pueden causar condensación en las puertas. Los operadores de las instalaciones son responsables de vigilar las puertas y las condiciones del suelo y de garantizar la seguridad de todas las personas presentes. La instalación y el mantenimiento deben ser llevados a cabo por un instalador o una agencia de mantenimiento calificados, únicamente según las recomendaciones del fabricante.
- Si hay una fuga o se sospecha que puede haber una, no permita que personal no capacitado intente encontrar la causa.
- Se debe emplear un detector portátil de fugas ("sniffer") antes de realizar cualquier tarea de reparación y/o mantenimiento.
- ADVERTENCIA: Mantenga despejadas todas las aberturas de ventilación de la caja o la estructura en la que se aloja el equipo.
- ADVERTENCIA: No use ningún dispositivo mecánico ni ningún otro medio para acelerar el proceso de deshielo, excepto lo que recomiende el fabricante.
- ADVERTENCIA: No dañe el circuito de refrigeración.
- ADVERTENCIA: No use aparatos eléctricos dentro de los compartimientos de almacenamiento de alimentos o de hielo, salvo que estén recomendados por el fabricante.
- No utilice ningún método para limpiar distinto de los recomendados por el fabricante.
- No utilice ningún método distinto de los recomendados por el fabricante para acelerar el proceso de deshielo o para limpiar.
- El equipo debe permanecer en una sala sin fuentes de ignición que funcionen de manera continua (por ejemplo: llamas expuestas, un aparato de gas en funcionamiento o un calefactor eléctrico en funcionamiento.)
- No lo perforo ni lo quemé.

ADVERTENCIA

- No almacene artículos o materiales inflamables en la parte superior de la unidad. No camine sobre el exhibidor.
- No almacene sustancias explosivas, tales como latas de aerosol con un propelente inflamable, en este equipo.
- Este aparato no está previsto para que lo usen personas (inclusive niños) con capacidades físicas, sensoriales o mentales reducidas, ni con falta de experiencia o conocimiento, a menos que una persona responsable por su seguridad las haya supervisado o les haya dado instrucciones relativas al uso del aparato.
- Los niños deben estar supervisados para asegurarse de que no jueguen con el aparato.
- Verifique que el cableado no vaya a estar sometido a desgaste, corrosión, exceso de presión, vibraciones, bordes afilados o cualquier otro efecto adverso del entorno. La verificación también debe tener en cuenta los efectos del deterioro o las vibraciones continuas procedentes de fuentes como compresores o ventiladores.
- Todo aislamiento debe ser adecuado para el material que se aisle.
- Los dispositivos de protección, las tuberías y los accesorios se deben proteger en la medida de lo posible contra los efectos ambientales adversos, como por ejemplo, el peligro de que el agua se acumule y se congele en las tuberías de alivio o la acumulación de suciedad y residuos.
- El material y el tendido de las tuberías y su instalación deben contemplar la protección contra daños físicos durante el funcionamiento y el servicio, y cumplir con los códigos y normas nacionales y locales, como ANSI/ASHRAE 15, el Código Uniforme de Mecánica de la IAPMO, el Código Mecánico Internacional del ICC o el código CSA B52. Todas las uniones en el local deben ser accesibles para su inspección antes de cubrirlas o taparlas.
- La instalación de tuberías debe reducirse al mínimo.
- Las conexiones mecánicas realizadas de conformidad con la normativa deben ser accesibles a efectos de mantenimiento.
- Debe preverse la dilatación y contracción de los tramos largos de tuberías.
- Las tuberías de los sistemas de refrigeración se deben diseñar e instalar de forma de reducir al mínimo la probabilidad de que un choque hidráulico dañe el sistema.
- Los elementos flexibles de las tuberías deben estar protegidos contra daños mecánicos, esfuerzos excesivos por torsión u otras fuerzas, y se deberán revisar anualmente para verificar que no presenten daños mecánicos.
- Se deben tomar precauciones para evitar vibraciones o pulsaciones excesivas.
- BLOQUEO / ETIQUETADO — Para evitar lesiones graves o la muerte por descarga eléctrica, siempre desconecte la energía eléctrica desde el interruptor principal cuando dé servicio o reemplace algún componente eléctrico. Esto incluye, entre otros, artículos como puertas, lámparas, ventiladores, calentadores y termostatos.
- Para reducir el riesgo de incendio, descarga eléctrica o lesión al limpiar este exhibidor:
 - Desconecte el exhibidor antes de limpiarlo.
 - Mantenga todos los líquidos lejos de los componentes eléctricos y electrónicos.
- El exhibidor debe tener conexión a tierra. Todo el cableado debe cumplir con los códigos NEC y locales.
- El equipo no debe instalarse en pasillos ni vestíbulos públicos.
- Se debe prestar especial atención a lo siguiente para garantizar que, al trabajar en componentes eléctricos, no se produzcan alteraciones en la carcasa de tal forma que se vea afectado el nivel de protección. Esto incluye daños en los cables, cantidad excesiva de conexiones, terminales que no se ajusten a las especificaciones originales, daños en los sellos, ajuste incorrecto de los prensaestopas, etc.
- Asegúrese de que el aparato esté montado de forma segura.

- Asegúrese de que los sellos o los materiales de sellado no se hayan degradado hasta el punto de que ya no sirvan para impedir el ingreso de atmósferas inflamables. Las piezas de repuesto deben cumplir con las especificaciones del fabricante.
- Cuando se cambien componentes eléctricos, deberán ser adecuados para el fin previsto y cumplir con las especificaciones correctas. En todo momento se deberán seguir las directrices de mantenimiento y servicio del fabricante. Si tiene dudas, consulte al departamento técnico del fabricante.
- Durante las reparaciones de los componentes sellados, se deben desconectar todas las fuentes de energía eléctrica del equipo en el que se esté trabajando antes de retirar las cubiertas selladas, etc. Si es absolutamente necesario mantener el suministro eléctrico al equipo durante el servicio, se debe colocar una forma de detección de fugas que funcione de manera constante en el punto más crítico para advertir de una situación posiblemente peligrosa.
- Los componentes deberán reemplazarse con componentes similares y el servicio deberá realizarlo únicamente personal de servicio autorizado de fábrica, a fin de minimizar el riesgo de una posible ignición debido al uso de piezas incorrectas o de un servicio inadecuado.
- No aplique ninguna carga inductiva ni capacitiva permanente al circuito sin asegurarse de que no superará el voltaje y la corriente permitidos para el equipo en uso.
- Una vez terminadas las conexiones de tuberías en el local para los sistemas divididos, estas deben someterse a una prueba de presión con un gas inerte y, a continuación, a una prueba de vacío antes de cargar el refrigerante, de acuerdo con los siguientes requisitos:
 1. La presión mínima de prueba para el lado de presión baja del sistema debe ser la presión de diseño del lado de presión baja y la presión mínima de prueba para el lado de presión alta del sistema debe ser la presión de diseño del lado de presión alta, a menos que el lado de presión alta del sistema no pueda aislarse del lado de presión baja del sistema, en cuyo caso todo el sistema se deberá someter a una prueba de presión a la presión de diseño del lado de presión baja.
 2. La presión de prueba tras retirar la fuente de presión se debe mantener durante al menos 1 h sin que el manómetro de prueba indique una disminución de la presión, con una resolución del manómetro de prueba no superior al 5% de la presión de prueba.
 3. Durante la prueba de evacuación, después de alcanzar el nivel de vacío especificado en el manual o inferior, el sistema de refrigeración se debe aislar de la bomba de vacío y la presión no debe subir por encima de 1,500 micras en 10 minutos. El nivel de presión de vacío se especificará en el manual, y debe ser el menor entre 500 micras o el valor requerido para el cumplimiento de los códigos y normas nacionales y locales, que pueden variar entre edificios residenciales, comerciales e industriales.
- Las válvulas solenoides se deben colocar correctamente en las tuberías para evitar el choque hidráulico.
- Las válvulas solenoides no se deben bloquear en refrigerante líquido a menos que se proporcione un alivio adecuado en el lado de presión baja del sistema de refrigerante.

EL INCUMPLIMIENTO DE ESTAS ADVERTENCIAS PUEDE PROVOCAR UNA EXPLOSIÓN, LA MUERTE, LESIONES Y DAÑOS MATERIALES. LEA TODAS LAS ADVERTENCIAS ANTES DE INSTALAR, REALIZAR TAREAS DE MANTENIMIENTO O REPARAR EL EQUIPO DE CUALQUIER FORMA.

PRECAUCIÓN

- NO use agua CALIENTE sobre superficies de vidrio frías. Esto puede ocasionar que el vidrio se haga añicos y podría causar lesiones. Permita que los frentes de vidrio se entibien antes de aplicar agua caliente.
- NO permita que ningún limpiador ni paño de limpieza entre en contacto con los productos alimenticios.
- Los productos se degradarán y podrían echarse a perder si los deja en una zona no refrigerada.

AVISO

- ¡El exhibidor debe operar durante 24 horas antes de cargarle producto!
- Revise la temperatura del exhibidor con regularidad.
- No interrumpa la cadena de frío. Mantenga los productos en un refrigerador o congelador antes de cargarlos en el exhibidor.
- Los exhibidores de temperatura baja están diseñados ÚNICAMENTE para productos congelados.
- Los exhibidores de temperatura media están diseñados para cargar ÚNICAMENTE productos previamente enfriados.

DETECCIÓN DE FUGAS

En ningún caso se deben usar posibles fuentes de ignición en la búsqueda o detección de fugas de refrigerante. No se debe usar un soplete de haluros (o cualquier otro detector que utilice una llama descubierta). Los siguientes métodos de detección de fugas se consideran aceptables para todos los sistemas de refrigerante:

- Pueden utilizarse detectores de fugas electrónicos para detectar fugas de refrigerante pero, en el caso de los REFRIGERANTES INFLAMABLES, la sensibilidad podría no ser adecuada o podría ser necesario recalibrarlos. (El equipo de detección se debe calibrar en una zona exenta de refrigerantes). Asegúrese de que el detector no sea una posible fuente de ignición y de que sea adecuado para el refrigerante utilizado. El equipo de detección de fugas debe ajustarse a un porcentaje del límite inferior de inflamabilidad del refrigerante y calibrarse para el refrigerante empleado, confirmándose el porcentaje adecuado de gas (25% como máximo).
- Los líquidos para la detección de fugas también son adecuados para la mayoría de los refrigerantes, pero debe evitarse el uso de detergentes que contengan cloro, ya que este puede reaccionar con el refrigerante y corroer las tuberías de cobre.

Nota: Algunos ejemplos de líquidos para la detección de fugas son los productos para el método de burbujeo y el método fluorescente. Si se detecta una fuga de refrigerante que requiera soldadura, se debe recuperar todo el refrigerante del sistema, o aislarse (mediante válvulas de cierre) en una parte del sistema alejada de la fuga. El refrigerante se debe extraer de acuerdo con la sección de Recuperación de refrigerante proporcionada.

ANTES DE TRABAJAR CON REFRIGERANTE R-744 (CO₂)

Controles de seguridad

- **ADVERTENCIA:** El sistema de refrigeración está sometido a alta presión. No lo manipule indebidamente. Póngase en contacto con personal de servicio calificado antes de desecharlo.
- Los sistemas con R-744 (CO₂) tienen problemas de seguridad similares a los de todos los refrigerantes convencionales, ya que el CO₂ desplaza el oxígeno y es más pesado que el aire, por lo que se concentrará más cerca del suelo si se produce una fuga en el sistema. Al igual que con otros refrigerantes, se debe controlar el R-744 para detectar fugas.
- Si el sistema de refrigeración se desactiva, puede ocurrir una ventilación del R-744 a través de las válvulas de alivio reguladora de presión en el sistema de refrigeración. En tales casos, puede ser necesario recargar el sistema con R-744, pero en cualquier caso, las válvulas de alivio reguladoras de presión no deben anularse ni taparse. No se debe alterar el ajuste de alivio.
- Puede ser necesario prever un número suficiente de válvulas de alivio y reguladora de presión en función de la capacidad del sistema y situarlas de forma que no haya ninguna válvula de cierre entre las válvulas de alivio y las partes o la sección del sistema que se está protegiendo.
- Se debe instalar un dispositivo de alivio de presión del lado de alta presión del sistema de refrigeración, entre el motorcompresor y el enfriador de gas. No debe haber dispositivos de cierre ni otros componentes que puedan introducir una caída de presión, excepto tuberías, entre el motorcompresor y el dispositivo de alivio de presión.
- El dispositivo de alivio de presión se debe instalar de forma que el refrigerante que se libere del sistema durante el funcionamiento no pueda causar daños al usuario del equipo. La abertura debe situarse de manera que sea poco probable que se obstruya en condiciones normales de uso.
- El dispositivo de alivio de presión instalado no debe tener ninguna posibilidad de ajuste por parte del usuario final.
- El ajuste de presión del dispositivo de alivio de presión instalado no debe ser superior a la presión de diseño del lado de alta presión.
- Confirme que los detectores de fugas funcionen (p. ej., exhale cerca del sensor), así como las alarmas sonoras/visibles y la ventilación de la sala de máquinas antes de ponerlo en funcionamiento.
- Ventile las áreas cerradas adyacentes para evitar que se acumule dióxido de carbono en concentraciones peligrosas.
- Evite el contacto de la piel o los ojos con dióxido de carbono sólido (hielo seco) u objetos enfriados por dióxido de carbono sólido.
- Se puede encontrar más información sobre el uso y la manipulación seguros del dióxido de carbono en las normas de la Compressed Gas Association (www.cganet.com).
- Se deben realizar las siguientes verificaciones a las instalaciones:
 - a. La CARGA DE REFRIGERANTE real debe ser acorde al tamaño de la sala en la que estén instaladas las piezas que contienen refrigerante.
 - b. El equipo de ventilación y las salidas deben funcionar adecuadamente y no estar obstruidos.
 - c. Si se utiliza un circuito de refrigeración indirecto, se debe comprobar si hay refrigerante en el circuito secundario.
 - d. Las marcas del equipo deben seguir siendo visibles y legibles. Se deberán corregir las marcas y señales que sean ilegibles.
 - e. Las tuberías o componentes de refrigeración se deben instalar donde no sea probable que queden expuestos a sustancias que podrían corroer los componentes que contienen refrigerante, a menos que los componentes estén fabricados con materiales que resistan por sí mismos la corrosión o cuenten con la protección adecuada para evitarla.

Asfixia

- El R-744 es un gas inodoro, más pesado que el aire y asfixiante. Si la lectura del sensor supera el máximo o el sensor no responde, suponga un nivel inseguro de CO₂ y ventile el recinto antes de entrar.
- El límite práctico del R-744 es de 0.006 lb/pies³ (56,000 ppm).
- El personal, incluido el de rescate, no debe entrar en zonas en las que la concentración de dióxido de carbono supere el 3% (30,000 ppm) según las mediciones, a menos que use un equipo de respiración autónomo (SCBA, por sus siglas en inglés) o respiradores con suministro de aire.
- Una fuga de R-744 podría dar lugar a una concentración superior al límite práctico en un espacio cerrado y ocupado, como una cámara de frío. Se deben tomar precauciones para evitar la asfixia. Entre ellas se incluye la detección permanente de fugas, que activa una alarma en caso de fuga.
- El límite práctico se define en ASHRAE 34, pero puede variar en función de las normativas regionales.

Calidad del CO₂

- El CO₂ que se adquiera para el uso en sistemas de refrigeración debe tener un grado de pureza lo suficientemente alto como para evitar la acumulación de gases incondensables y humedad. La acumulación de estos gases puede bloquear los orificios pequeños, como las válvulas de expansión, o aumentar la presión de descarga, lo que disminuye el rendimiento o deja inoperativo el sistema.
- El CO₂ se encuentra disponible comercialmente a varios niveles distintos de pureza. Los nombres comunes y el porcentaje de pureza se indican a continuación. Hussmann recomienda utilizar CO₂ de calidad de refrigeración (99.99% de pureza).
- Se admite la mezcla de grados de pureza de CO₂ más altos. Las calidades más bajas de CO₂ contienen niveles más altos de contaminantes y agua y pueden disminuir el rendimiento del sistema. La humedad a mayores concentraciones puede reaccionar con el CO₂ y formar ácido carboxílico, que puede degradar la integridad de los componentes. Hussmann recomienda mantener en el lugar suficiente CO₂ de calidad de refrigeración para cargar el sistema.
- El CO₂ de grado médico no se debe usar, debido a los reguladores de presión de salida que tienen los tanques normalmente.
- La calidad totalmente seca es la mínima aceptable para garantizar el funcionamiento adecuado del equipo y es lo suficientemente pura como para evitar técnicamente la acumulación de gases incondensables en el sistema.

R-744 a distintas concentraciones en el aire.

PPM de R-744 (CO ₂)	Efectos
442	Concentración en la atmósfera
5,000	Límite de exposición a largo plazo (8 horas)
15,000	Límite de exposición a corto plazo (10 minutos)
30,000	Malestar, dificultades para respirar, dolor de cabeza, mareos, etc.
100,000	desmayo, seguido de muerte
300,000	muerte rápida e inmediata

Pureza del R-744 (CO₂):

Calidad del R-744 (CO ₂)	Pureza
Calidad industrial y médica	99.5%
Totalmente seco (mínimo aceptable)	99.8%
Grado anaeróbico	99.9%
Calidad de refrigeración (recomendado)	99.99%
Calidad Coleman/instrumental	99.99%
Grado de investigación	99.999%
Grado ultra puro	99.9999%

INSTALACIÓN

SEPARACIÓN DEL EXHIBIDOR

Se debe mantener un espacio de 4 pulg. (102 mm) entre la parte posterior del exhibidor y la pared para que circule el aire. Sin embargo, en condiciones de alta temperatura en el ambiente, todavía puede haber condensación. Si esto sucede, instale un método de ventilación forzada, como un kit de ventilación con ventilador.

Se debe mantener un espacio de 1.5 pulg. (38 mm) entre la parte posterior del exhibidor y la pared para que circule el aire. Sin embargo, en condiciones de alta temperatura en el ambiente, todavía puede haber condensación. Si esto sucede, instale un método de ventilación forzada, como un kit de ventilación para ventilador.

UBICACIÓN

Estos exhibidores están diseñados para exhibir productos en tiendas con aire acondicionado, donde la temperatura se mantiene al nivel especificado por ANSI / NSF-7 o por debajo de él, y la humedad relativa se mantiene a 55% o menos.

La colocación de exhibidores refrigerados bajo la luz directa del sol, cerca de mesas calientes o cerca de otras fuentes de calor podría perjudicar su eficiencia.

Al igual que otros exhibidores, estos son sensibles a las perturbaciones causadas por el aire. Las corrientes de aire que circulan alrededor de los exhibidores afectan gravemente su funcionamiento. No permita que el aire acondicionado, los ventiladores eléctricos, las puertas o ventanas abiertas, etc., generen corrientes de aire alrededor de los exhibidores.

Las condiciones ambientales extremas pueden causar condensación en las puertas. Los operadores del área deberán supervisar las condiciones de las puertas y los pisos para garantizar la seguridad de las personas.

LISTA DE HERRAMIENTAS PARA LA INSTALACIÓN

Descarga del remolque:

Barra de palanca, barra en J o carretilla de palanca
Plataforma rodante
Patín hidráulico

Configuración de la batería de exhibidores:

Nivel de 4 pies (recomendado)
Trinquete
Dado de ¼ pulg.
Dado de 5/16 pulg.
Dado de ½ pulg.
Llave de tuercas abierta de ½ pulg.
Taladro de impacto, inalámbrico
Pistola de silicona
Llave ajustable de 10 pulg.

ADVERTENCIA

» Tenga cuidado al trabajar cerca de líneas de refrigeración o de agua. El equipo podría dañarse y/o podrían producirse lesiones.

DAÑOS DURANTE EL ENVÍO

Antes y durante la descarga, todo el equipo debe ser inspeccionado completamente por si hubiera daños durante el envío. Este equipo fue inspeccionado detenidamente en nuestra fábrica. Cualquier reclamación por pérdida o daños debe hacerse al transportista. El transportista proveerá cualquier informe de inspección o formulario de reclamación que sea necesario.

Pérdidas o daños evidentes

Si hubiera pérdidas o daños evidentes, deben señalarse en la nota del envío o en el recibo exprés y ser firmados por el agente del transportista; de lo contrario, el transportista podría rechazar la reclamación. El transportista le proporcionará los formularios necesarios.

Pérdidas o daños ocultos

Cuando las pérdidas o los daños no sean evidentes sino hasta después de quitar el embalaje al equipo, se presenta una reclamación por daños ocultos. Al descubrir daños, realice una solicitud de inspección por escrito al transportista a más tardar a 15 días y conserve todo el material de empaque. El transportista le proporcionará el informe de inspección y los formularios de reclamación necesarios.

⚠ ADVERTENCIA

- » Si el exhibidor se va a mover usando un montacargas, coloque las horquillas del montacargas directamente debajo de las ranuras en arco o de los rieles de envío. Tenga extrema precaución al transportar exhibidores. Si el exhibidor cae, puede causar lesiones o incluso la muerte del personal.



DESCARGA

El manejo inadecuado podría dañar el exhibidor cuando se descarga. Use el soporte de envío y las ranuras en arco para levantar los exhibidores al descargarlos.

1. No arrastre el exhibidor para sacarlo del remolque. Use una barra Johnson (mula).
2. No levante el exhibidor por el recubrimiento. use la base metálica del exhibidor, las ranuras en arco de plástico o el soporte de envío.
3. No lo levante por el borde inferior del panel del extremo.

CARGA EXTERIOR

No camine por encima de los exhibidores ya que podrían dañarse y se podrían producir lesiones personales graves. Los exhibidores no están diseñados estructuralmente para soportar una carga externa excesiva, como el peso de una persona. Tenga cuidado al trabajar cerca de líneas de refrigeración o de agua, pues se podría dañar el equipo y podría sufrir lesiones graves.

⚠ ADVERTENCIA

- » No camine sobre el exhibidor. Tampoco almacene artículos o materiales inflamables en la parte superior del exhibidor.

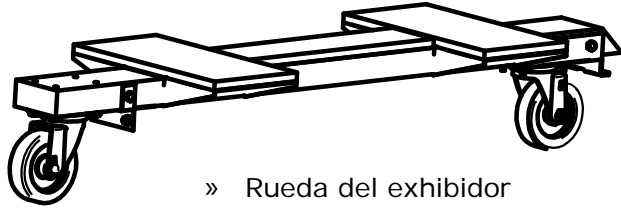
DESCARGA USANDO UN PATÍN HIDRÁULICO

Un patín hidráulico puede ser muy útil al mover un exhibidor hacia su ubicación permanente y también se puede usar para retirar las ruedas opcionales o las calzas del exhibidor.



RUEDAS Y CARRETILLAS OPCIONALES

Los exhibidores pueden estar equipados de fábrica con ruedas o carretillas opcionales. Las instrucciones para retirar las ruedas o carretillas se encuentran en un documento aparte que se envía junto con el exhibidor. Tenga precaución al transportar los exhibidores del camión hasta la ubicación de la tienda.



» Rueda del exhibidor

⚠ ADVERTENCIA

- » Tenga precaución al mover los exhibidores con ruedas o carretillas. Su manejo inadecuado puede causar lesiones al personal o muerte.

EXHIBIDORES ENVIADOS CON EL EXTREMO INSTALADO

Si el exhibidor se envió con el extremo instalado, se usaron dos pernos largos para sujetar el soporte de envío al extremo. Si los pernos de envío se vuelven a insertar después de quitar el soporte, se extenderán al área del producto. Por eso, asegúrese de reemplazar esos pernos con los pernos más cortos que se incluyen. La NSF exige que todos los pernos y tornillos en el área de producto sean tapados o recortados si tienen más de tres roscas expuestas.

Al mover el exhibidor, tenga cuidado de no dañar el extremo instalado de fábrica.



Al mover el exhibidor, tenga cuidado de no dañar la cabecera instalada de fábrica.

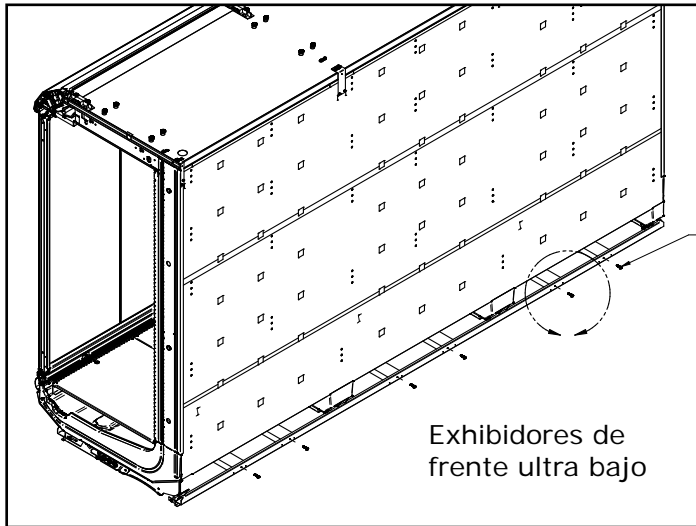
SOPORTES DE ENVÍO DEL EXTREMO

Acerque el exhibidor tanto como sea posible a su ubicación permanente y después retire todo el empaque. Antes de desechar el empaque, revise si hay daños. Retire todos los accesorios empacados por separado, como kits y entrepaños.

No retire los soportes del extremo hasta que comience la unión. Recicle los soportes de madera y los accesorios de montaje.

⚠ PRECAUCIÓN

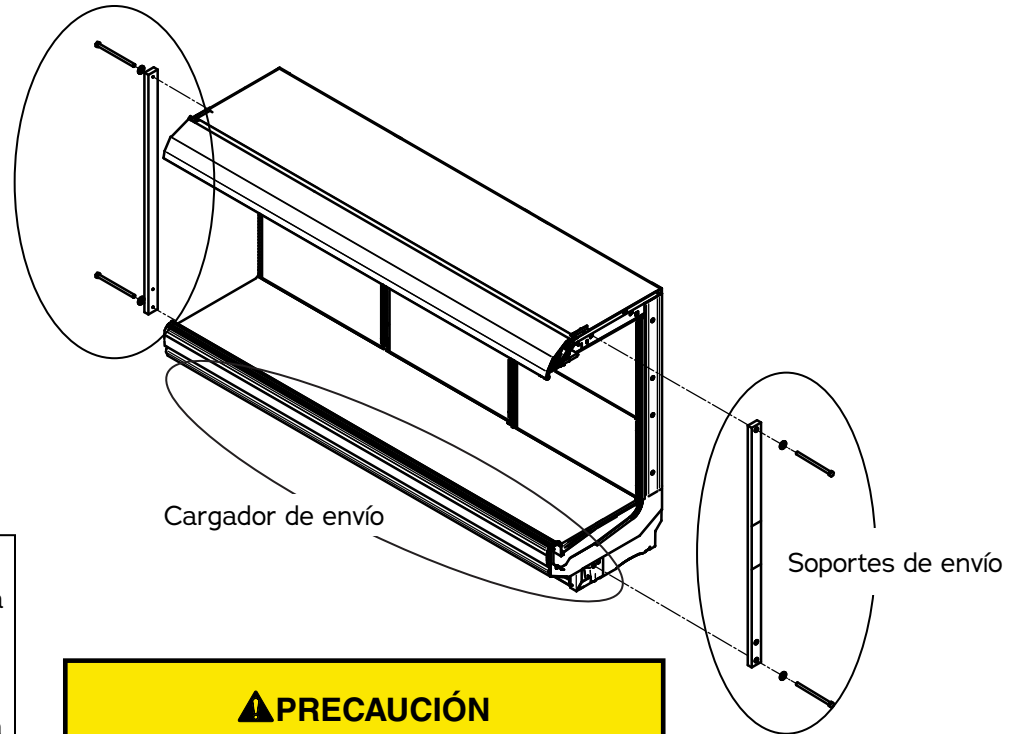
- » No retire los soportes de envío hasta que los exhibidores estén ubicados para la instalación.



Retire los 6 tornillos y los soportes de madera antes de mover el exhibidor hacia su ubicación (el riel posterior se mantendrá unido al exhibidor).

CARGADOR DE ENVÍO

Algunos exhibidores se envían en un cargador para proteger las patas delanteras instaladas de fábrica y para facilitar la ubicación del exhibidor. Para retirar el cargador, retire los pernos que lo unen a cada pata.



⚠ PRECAUCIÓN

- » ¡Riesgo de inclinación! Los exhibidores pueden inclinarse si no están nivelados y asegurados adecuadamente, o si no se cargan correctamente.

NIVELACIÓN DEL EXHIBIDOR

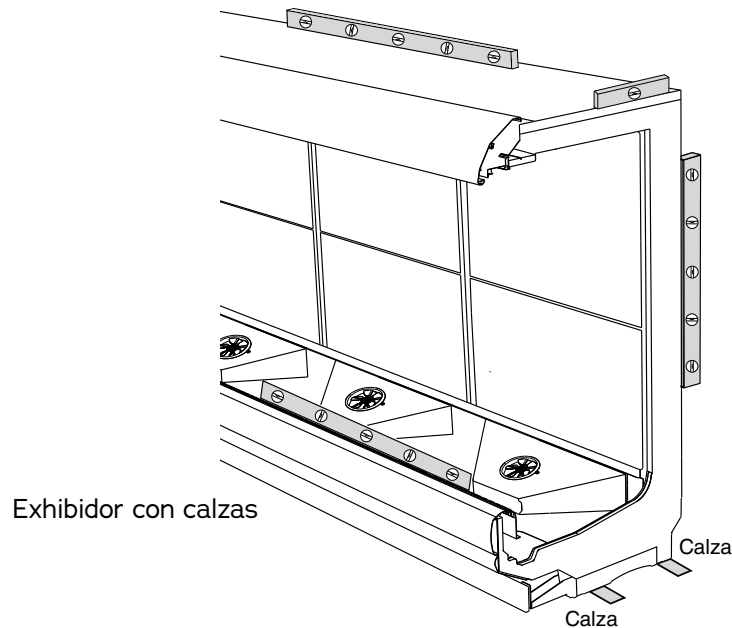
Los exhibidores se deben instalar nivelados para asegurar el funcionamiento adecuado del sistema de refrigeración y el drenado adecuado del agua de deshielo. Preste mucha atención a la posición del exhibidor en todos los pasos de ajuste, unión y nivelación.

NOTA:

Comience la nivelación de la batería desde el punto más alto del piso de la tienda.

Preparación:

1. Usando los planos de la tienda, mida y marque en el piso las dimensiones o ubicaciones exactas del espacio que ocupan los exhibidores. Se requiere un espacio de 1 ½ pulg. detrás de cada exhibidor para evitar la condensación.
2. Marque con una línea de gis las posiciones delantera y posterior de las unidades de nivelación de la base.
3. Marque la ubicación de cada unión de las líneas delantera a posterior.
4. Use las calzas suministradas para nivelar el exhibidor. Las calzas se deben insertar debajo de las unidades de nivelación de la base, que son de plástico color negro.



NIVELACIÓN DE UNA BATERÍA DE EXHIBIDORES

1. ¡LOS PISOS NO ESTÁN NIVELADOS! Toda la batería debe nivelarse sobre el mismo plano, de izquierda a derecha y de adelante hacia atrás. Esto significa que toda la batería debe situarse al nivel del exhibidor más alto en la batería.

A lo largo de las líneas marcadas previamente, encuentre el punto más alto del piso. Para ello:

- Camine por el piso y observe dónde hay huecos o protuberancias.
- Use un nivel de cordel.
- Use un teodolito.

2. Ubique el primer exhibidor en el punto más alto del piso. Avance hacia fuera a partir de ese punto para formar la batería de exhibidores.
3. Use un nivel de 48 pulg. (1220 mm) o más para nivelar de un extremo a otro. El borde posterior del panel de espuma superior del exhibidor es un buen lugar para el nivel en la parte posterior del exhibidor.
4. Para nivelar el exhibidor de adelante hacia atrás, debe colocar un nivel de 24 pulg. (610 mm) en la brida inferior del marco de extremo del exhibidor. Si el exhibidor tiene un extremo instalado de fábrica, el nivel se debe colocar sobre las ménsulas de soporte del toldo, en la parte superior del exhibidor. La ubicación sugerida del nivel se muestra en la ilustración.

UNIÓN DE EXHIBIDORES ABIERTOS EN UNA BATERÍA

UNIÓN Y SELLADO DE ACCESORIOS DE MONTAJE	Multinivel Cant./cada uno	Convertible Cant./cada uno	Un nivel Cant./ c/uno	Multinivel con puerta Cant./ c/uno
SELLADOR DE SILICONA	1	1	1	1
SELLO DE 1/2 x 1/2 x 180	2	1	1	2
TORNILLO PHILLIPS DE CHAPA METÁLICA C/CABEZA HEXAGONAL N° 8 x 5/8	N/A	1	N/A	N/A
TORNILLO DE CASQUETE C/CABEZA HEXAGONAL DE 1/4 x 3/4	N/A	N/A	N/A	2
PERNO CON CABEZA HEXAGONAL 5/16 x 3/4	1	1	1	1
PERNO PRISIONERO DE 5/16 x 2 3/4, DE ACERO GALVANIZADO, GRADO 5	2	N/A	N/A	2
PERNO PRISIONERO DE 5/16 x 4 1/2, ACABADO DE ACERO GALVANIZADO, GRADO 5 (Cant. variable)	5	2	1	5
PERNO PRISIONERO DE 5/16 x 7, ACABADO DE ACERO GALVANIZADO, GRADO 5	1	1	1	1
ARANDELA PLANA DE 5/16 PULG., DE ZINC (Cant. variable)	13	5	3	13
ARANDELA DE SEGURIDAD PARTIDA DE 1/4, DE ACERO	N/A	N/A	N/A	2
ARANDELA DE SEGURIDAD PARTIDA DE 5/16, DE ACERO	1	1	1	1
PERNO CON CABEZA HEXAGONAL 1/4	N/A	N/A	N/A	2
TUERCA CON CABEZA HEXAGONAL DE 5/16, ACABADO DE ACERO GALVANIZADO, GRADO 8 (Cant. variable)	9	4	3	9
TUERCA CON CABEZA HEXAGONAL DE 3/8-24 C/BRIDA DENTADA	4	N/A	N/A	4
PERNO DE ALINEACIÓN	1	1	1	N/A
CONO DE ALINEACIÓN DE EXHIBIDORES (Cant. variable)	4	2	2	4
PLACA DE ALINEACIÓN DEL RIEL INFERIOR DE LA PUERTA	N/A	N/A	N/A	1
SOPORTE DE UNIÓN DE EXHIBIDORES	4	N/A	N/A	4
SOPORTE DE ALINEACIÓN DE LA FASCIA IC2 E IC3	N/A	1	N/A	N/A
CUBIERTA DE LA UNIÓN DEL PASAMANOS	1	1	1	N/A
CINTA DE BUTILO 1/16 x 2 PULG. X 49 PULG.	1	1	1	1

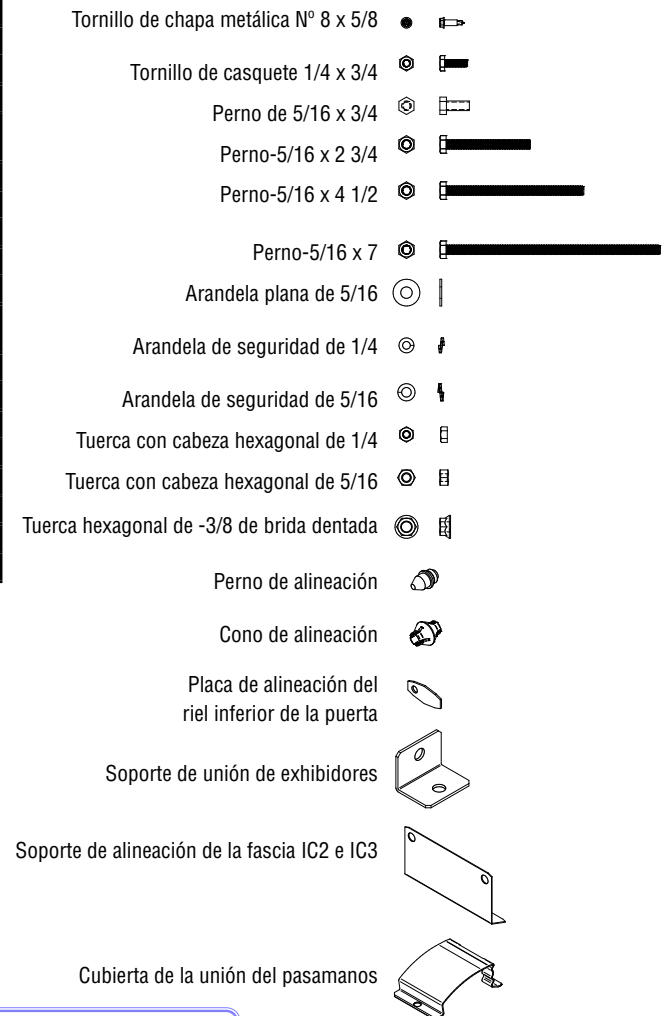
IMPORTANTE:

No use los pernos para jalar los exhibidores. Los exhibidores deben acercarse tanto como sea posible. Siga la secuencia indicada en los círculos para apretar los pernos.

- Aplique el sello a solo un lado de la unión del exhibidor.
- Retire los soportes de envío del extremo como se describe en la página 1-5.
- Los exhibidores deben estar nivelados como se describe en la página 1-6.
- Retire las ruedas, si están instaladas.
- Instale la batería de exhibidores de izquierda a derecha.
- Retire los entrepaños, las rejillas de exhibición, las charolas y los paneles interiores posteriores del área de unión.
- Inserte el sello en los canales del exhibidor en toda la longitud sin separaciones.
- No estire el sello, en especial alrededor de las esquinas.
- No amontone los sellos; siempre empálmelos como se muestra.
- Retire el respaldo de papel después de aplicar el sello.
- De conformidad con la NSF, se requiere un sello en el perímetro.
- Aplique un cordón continuo de sellador de silicona de curado neutro.
- Las uniones deben ser herméticas para impedir la formación de hielo o condensación.

NOTA:

Consulte la PÁGINA 1-22 al final del manual para la unión de exhibidores con puertas y de carga posterior.



AVISO

El contratista de instalación tiene la responsabilidad de consultar con las dependencias locales sobre los requisitos de los códigos locales.

APLICAR LOS SELLOS - MULTINIVEL

IP4 / IM5 / ID5 / ID6 / IC6 / IC4

Los detalles de los pernos del exhibidor comienzan en la siguiente página.

CLAVE:

A = SELLO DE 1/2 X 1/2 PULG.

B = SELLADOR DE SILICONA DE CURADO NEUTRO

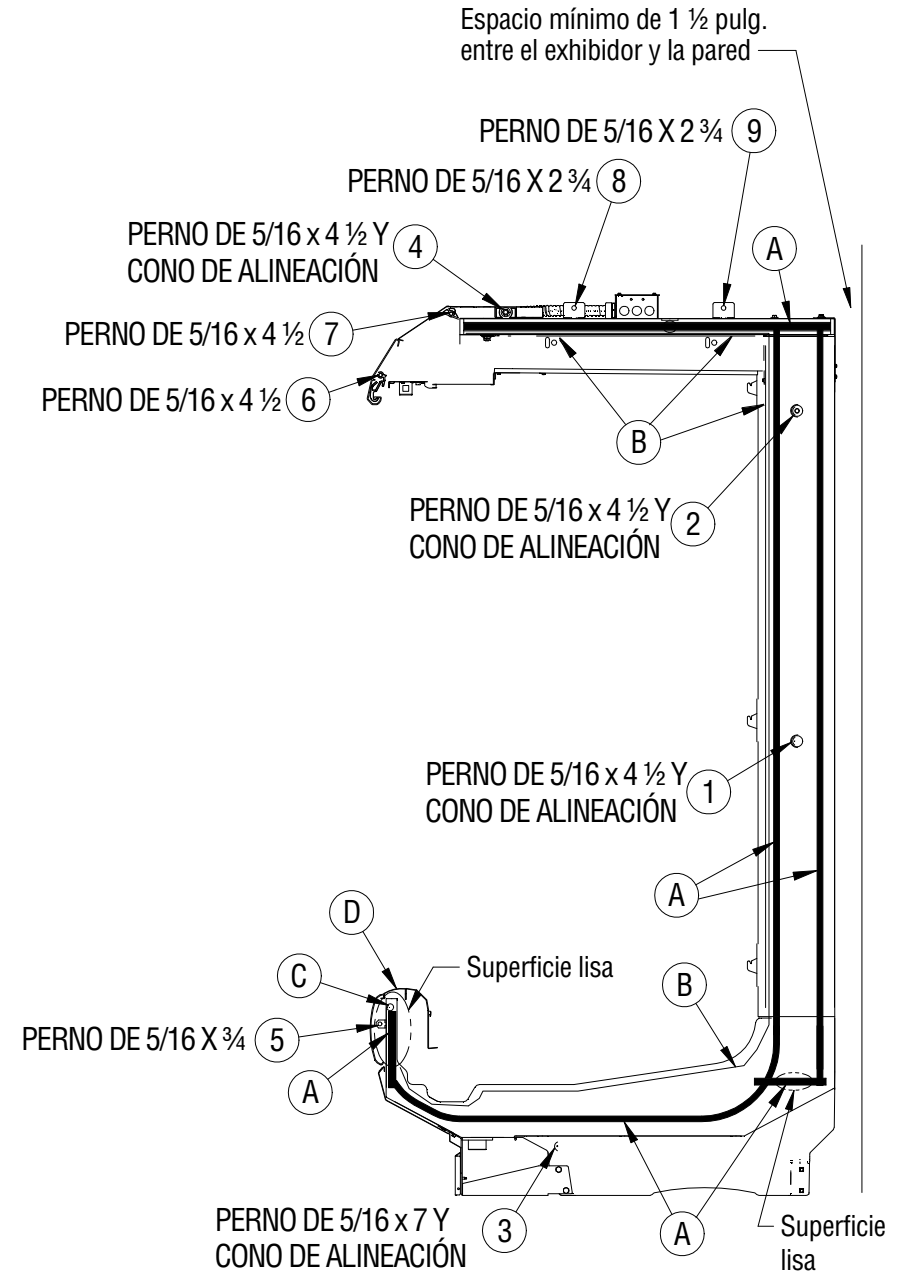
C = PERNO DE ALINEACIÓN

D = CUBIERTA DE LA UNIÓN DEL PASAMANOS

IMPORTANTE:

No use los pernos para jalar los exhibidores. Los exhibidores deben acercarse tanto como sea posible. Siga la secuencia indicada en los círculos para apretar los pernos.

- Aplique el sello a solo un lado de la unión del exhibidor.
- Retire los soportes de envío del extremo como se describe en la página 1-5.
- Los exhibidores deben estar nivelados como se describe en la página 1-6.
- Retire las ruedas, si están instaladas.
- Instale la batería de exhibidores de izquierda a derecha.
- Retire los entrepaños, las rejillas de exhibición, las charolas y los paneles interiores posteriores del área de unión.
- Inserte el sello en los canales del exhibidor en toda la longitud sin separaciones.
- No estire el sello, en especial alrededor de las esquinas.
- No amontone los sellos; siempre empálmelos como se muestra.
- Retire el respaldo de papel después de aplicar el sello.
- De conformidad con la NSF, se requiere un sello en el perímetro.
- Aplique un cordón continuo de sellador de silicona de curado neutro.
- Las uniones deben ser herméticas para impedir la formación de hielo o condensación.



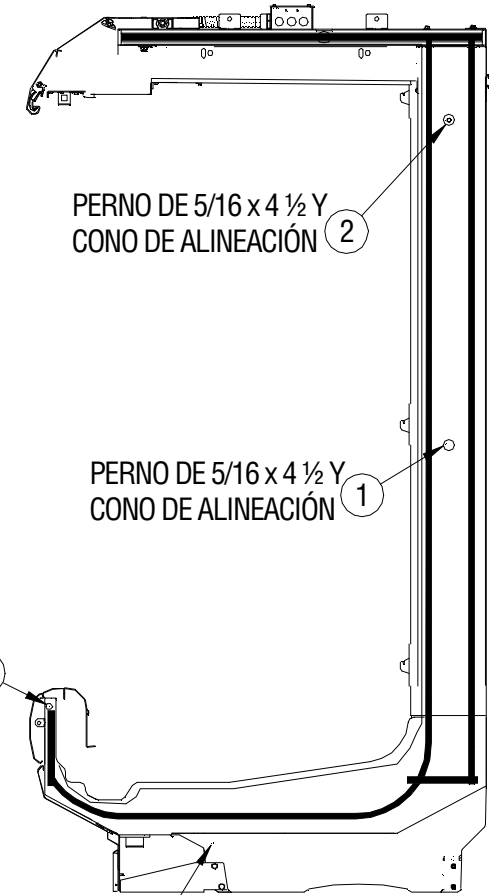
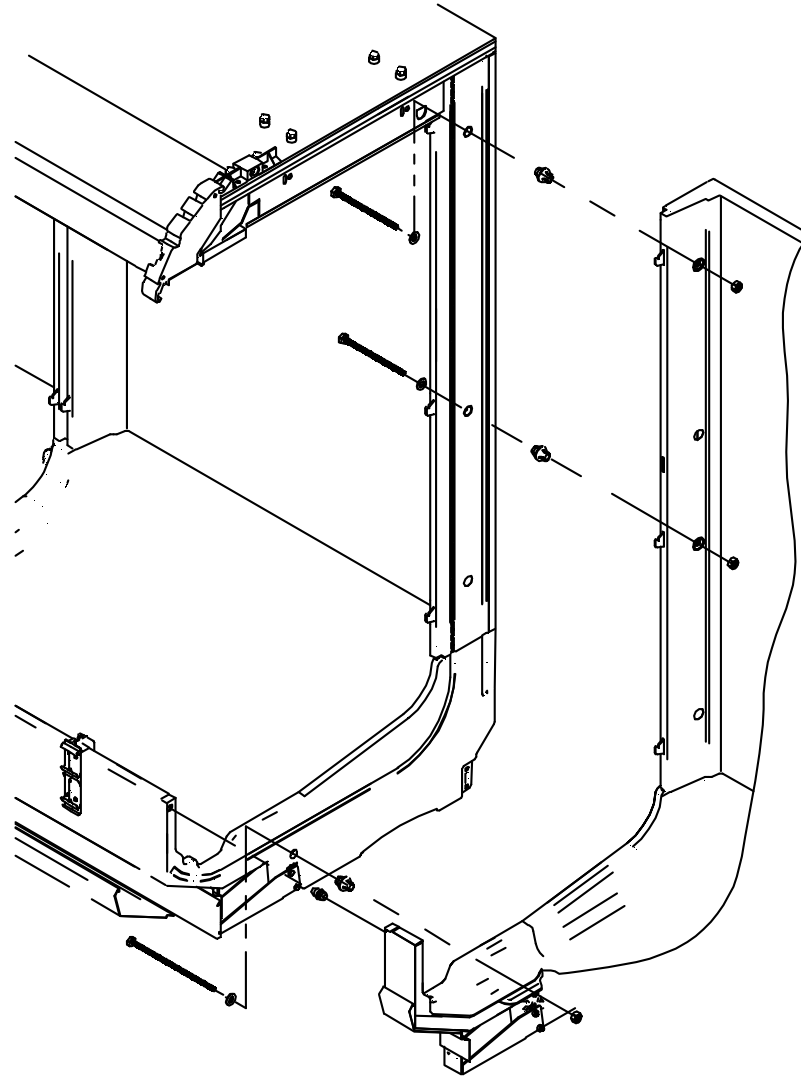
UNIÓN DE EXHIBIDORES - MULTINIVEL Y CARGA POSTERIOR

IP4 / IM5 / ID5 / ID6 / IC6 / IC4 Consulte las vistas de detalle.

CLAVE:

C = PERNO DE ALINEACIÓN

No use los pernos para jalar los exhibidores. Los exhibidores deben acercarse tanto como sea posible. Siga la secuencia indicada en los círculos para apretar los pernos.



PERNO DE 5/16 x 4 1/2 Y
CONO DE ALINEACIÓN ②

PERNO DE 5/16 x 4 1/2 Y
CONO DE ALINEACIÓN ①

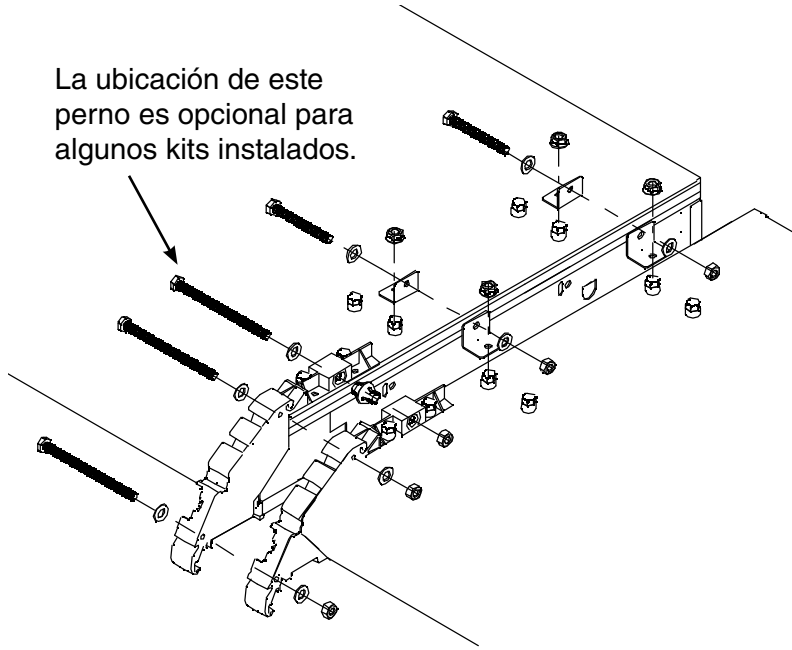
PERNO DE 5/16 x 7 Y ③
CONO DE ALINEACIÓN

UNIÓN DE EXHIBIDORES - MULTINIVEL Y CARGA POSTERIOR

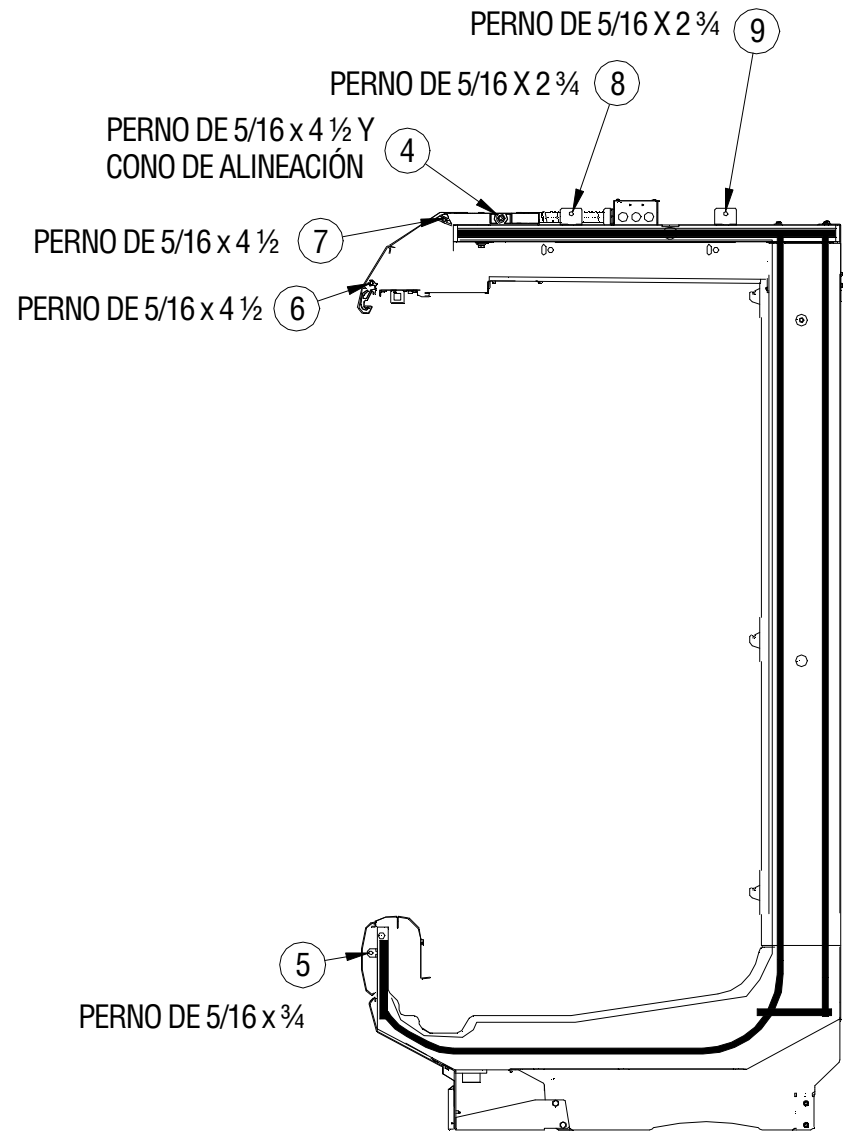
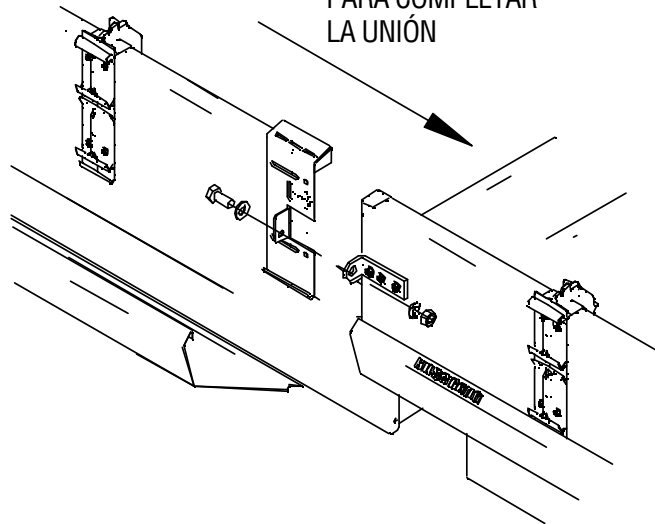
IP4 / IM5 / ID5 / ID6 / IC6 / IC4

Consulte las vistas de detalles.

La ubicación de este perno es opcional para algunos kits instalados.



DESLICE EL SOPORTE PARA COMPLETAR LA UNIÓN



UNIÓN DE EXHIBIDORES DE MULTINIVEL Y DE CARGA POSTERIOR

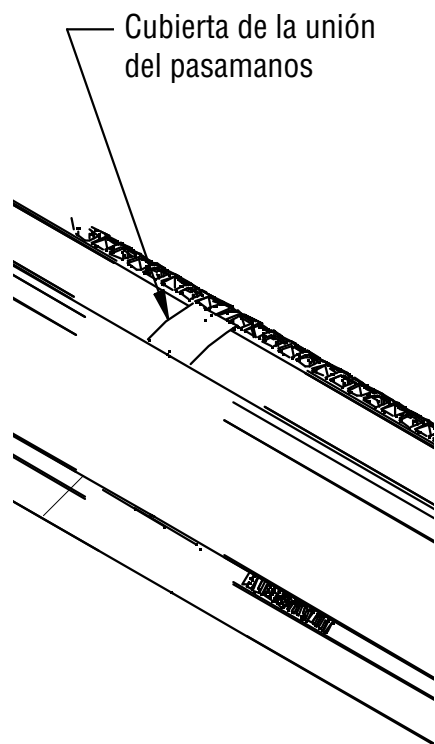
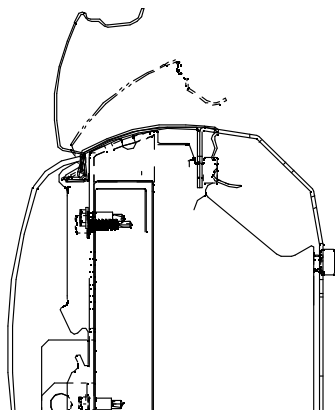
IP4 / IM5 / ID5 / ID6 / IC6 / IC4

Consulte las vistas de detalles.

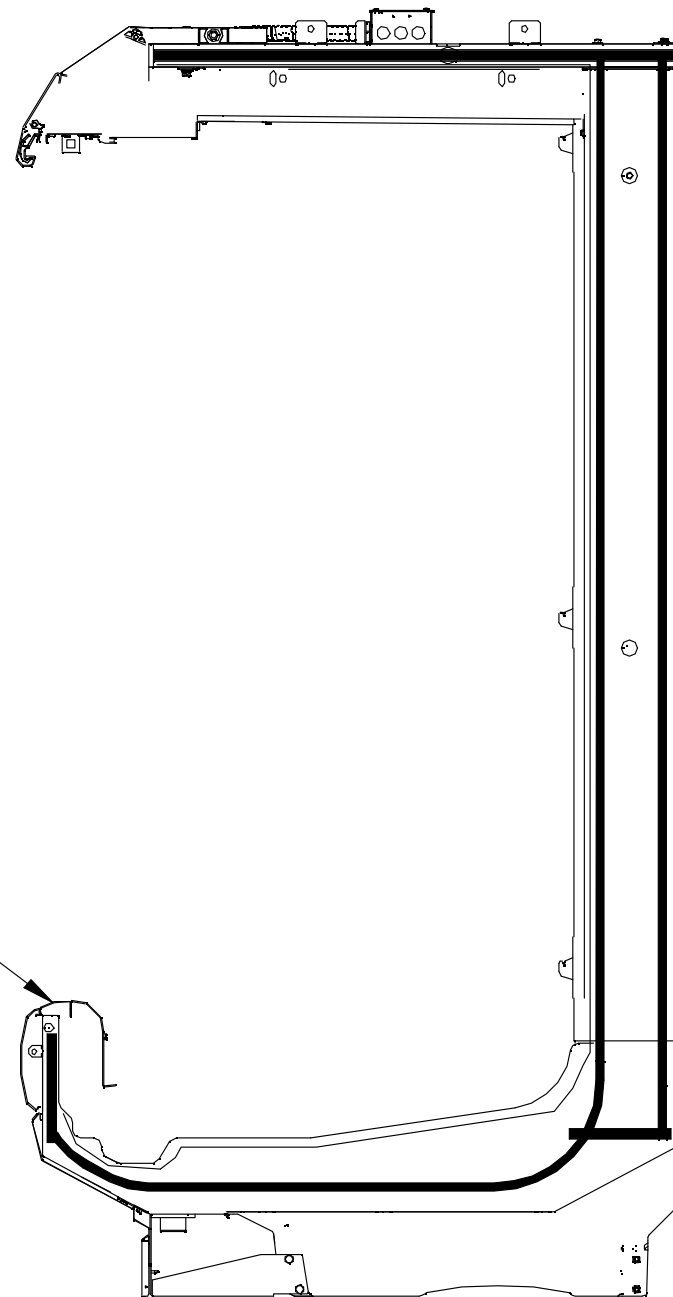
CLAVE:

D = CUBIERTA DE LA UNIÓN DEL PASAMANOS

Empuje la cubierta en esta dirección para colocarla a presión.



D



APLICAR LOS SELLOS - CONVERTIBLE

IC2 / IC2X / IC3

Los detalles de la unión con pernos comienzan en la siguiente página.

CLAVE:

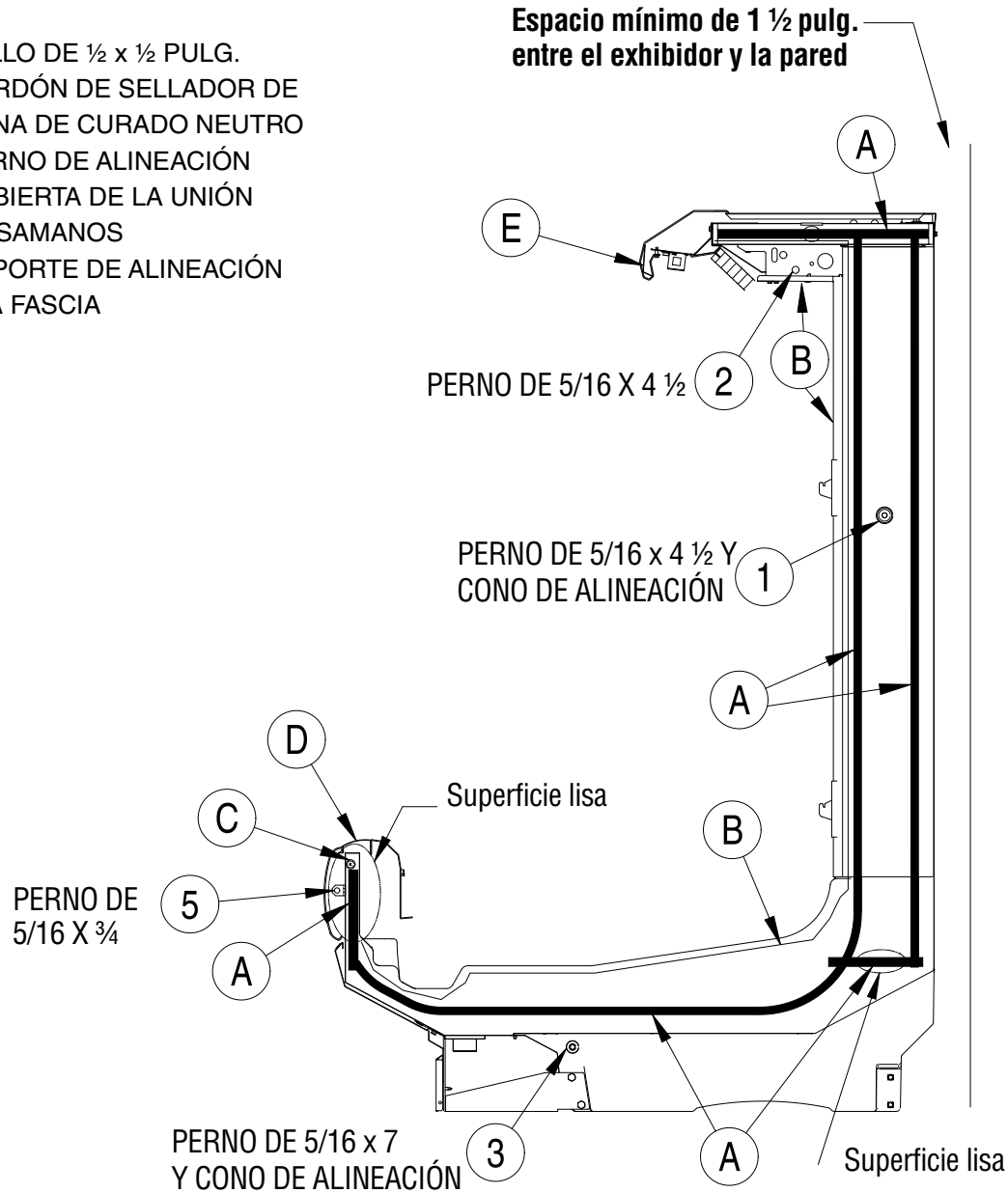
A = SELLO DE ½ x ½ PULG.

B = CORDÓN DE SELLADOR DE SILICONA DE CURADO NEUTRO

C = PERNO DE ALINEACIÓN

D = CUBIERTA DE LA UNIÓN DEL PASAMANOS

E = SOPORTE DE ALINEACIÓN CON LA FASCIA



IMPORTANTE:

No use los pernos para jalar los exhibidores. Los exhibidores deben acercarse tanto como sea posible. Siga la secuencia indicada en los círculos para apretar los pernos.

- Aplique el sello a solo un lado de la unión del exhibidor.
- Retire los soportes de envío del extremo como se describe en la página 1-5.
- Los exhibidores deben estar nivelados como se describe en la página 1-6.
- Retire las ruedas, si están instaladas.
- Instale la batería de exhibidores de izquierda a derecha.
- Retire los entrepaños, las rejillas de exhibición, las charolas y los paneles interiores posteriores del área de unión.
- Inserte el sello en los canales del exhibidor en toda la longitud sin separaciones.
- No estire el sello, en especial alrededor de las esquinas.
- No amontone los sellos; siempre empálmelos como se muestra.
- Retire el respaldo de papel después de aplicar el sello.
- De conformidad con la NSF, se requiere un sello en el perímetro.
- Aplique un cordón continuo de sellador de silicona de curado neutro.
- Las uniones deben ser herméticas para impedir la formación de hielo o condensación.

UNIÓN DE EXHIBIDORES - CONVERTIBLES

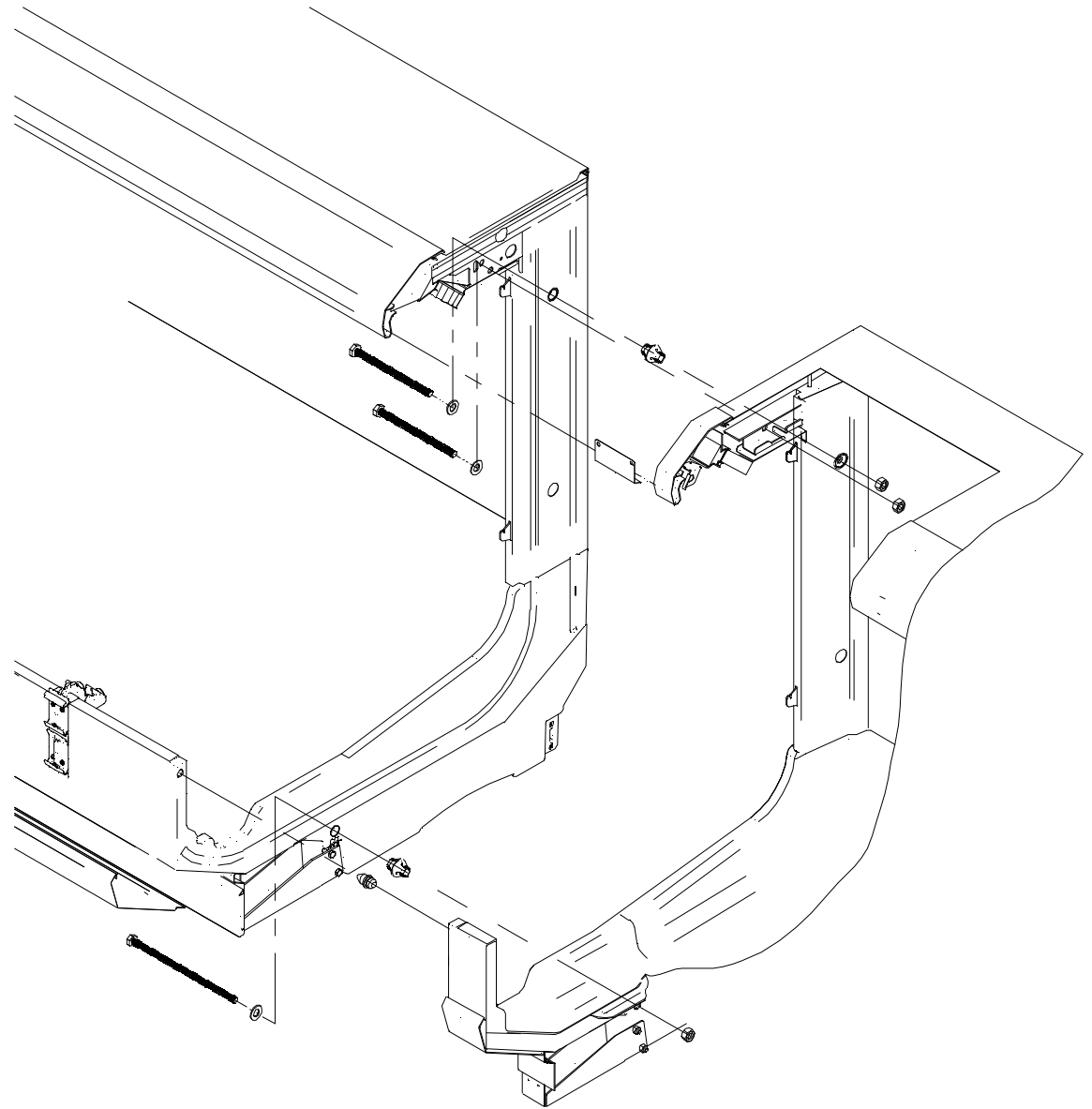
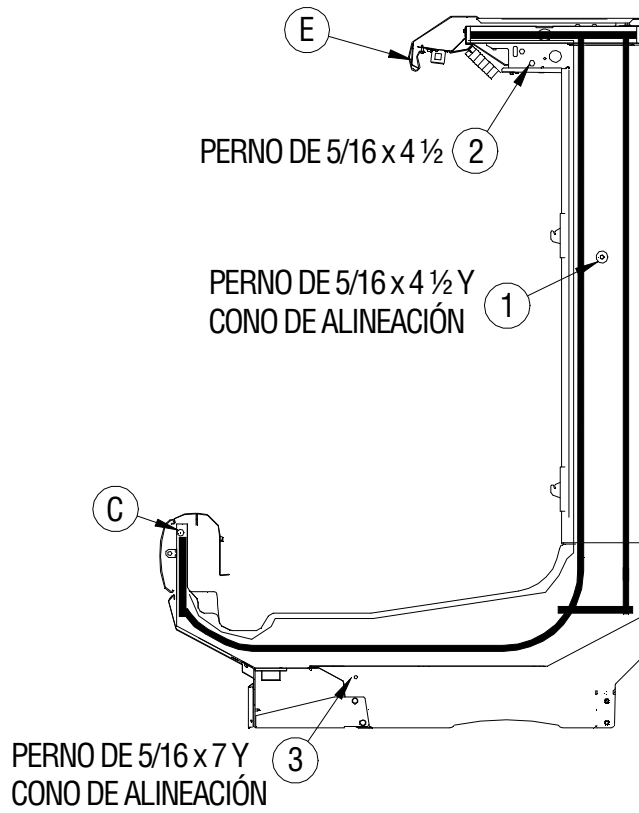
IC2 / IC2X / IC3 Consulte las vistas de detalle.

CLAVE:

C = PERNO DE ALINEACIÓN

E = SOPORTE DE ALINEACIÓN CON LA FASCIA

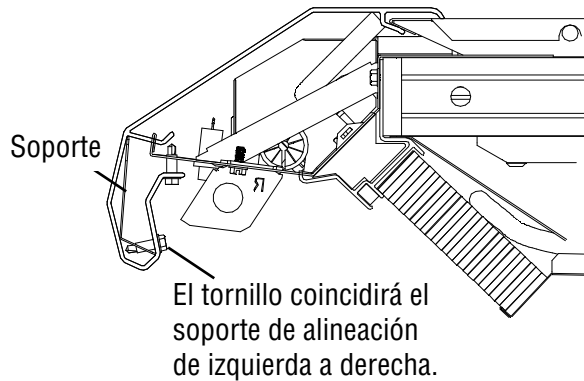
No use los pernos para jalar los exhibidores.
Los exhibidores deben acercarse tanto como sea posible. Siga la secuencia indicada en los círculos para apretar los pernos.



CLAVE:

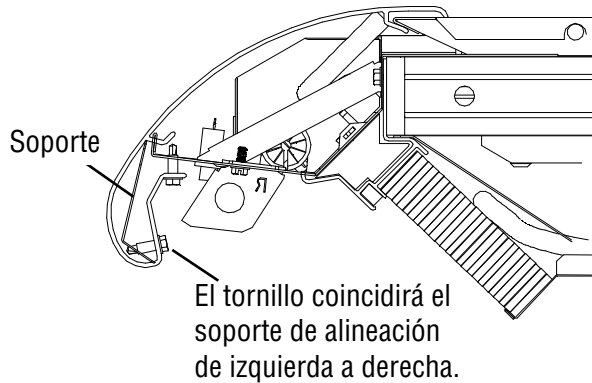
E = SOPORTE DE ALINEACIÓN CON LA FASCIA

(Se puede modificar manualmente si es necesario tener un mejor ajuste.)



El tornillo coincidirá el soporte de alineación de izquierda a derecha.

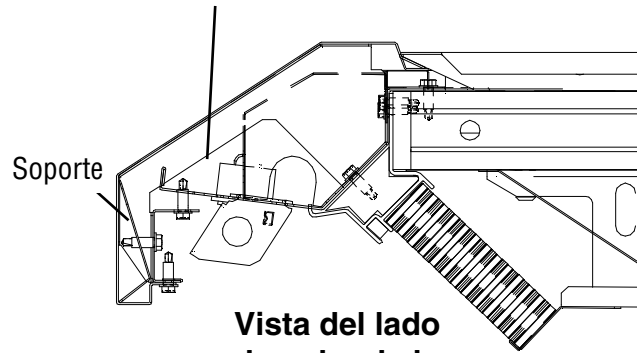
Vista del lado derecho de la fascia de múltiples caras



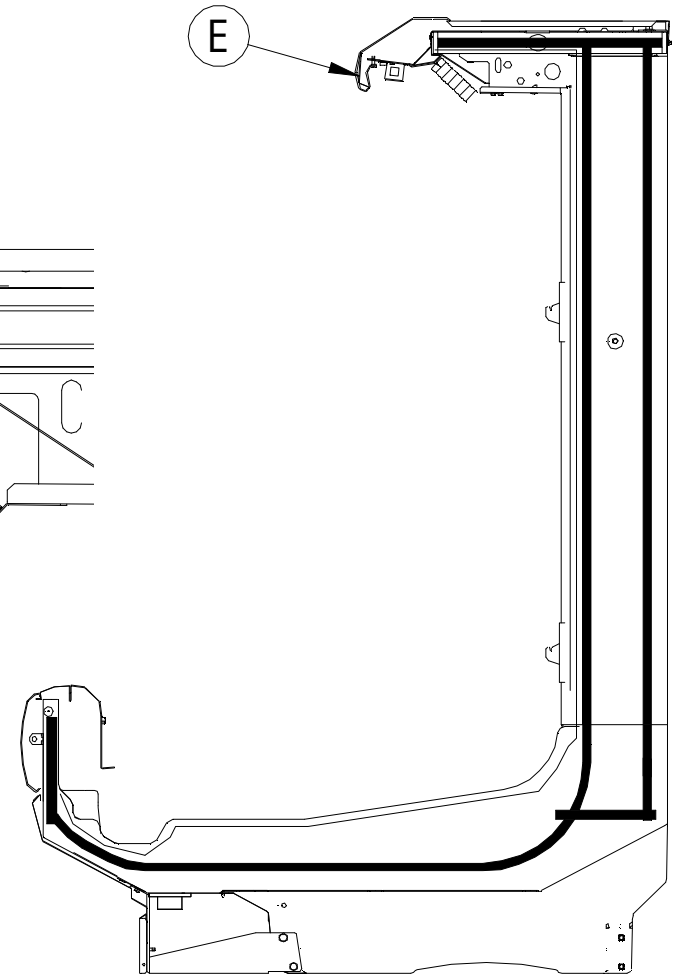
El tornillo coincidirá el soporte de alineación de izquierda a derecha.

Vista del lado derecho de la fascia elíptica

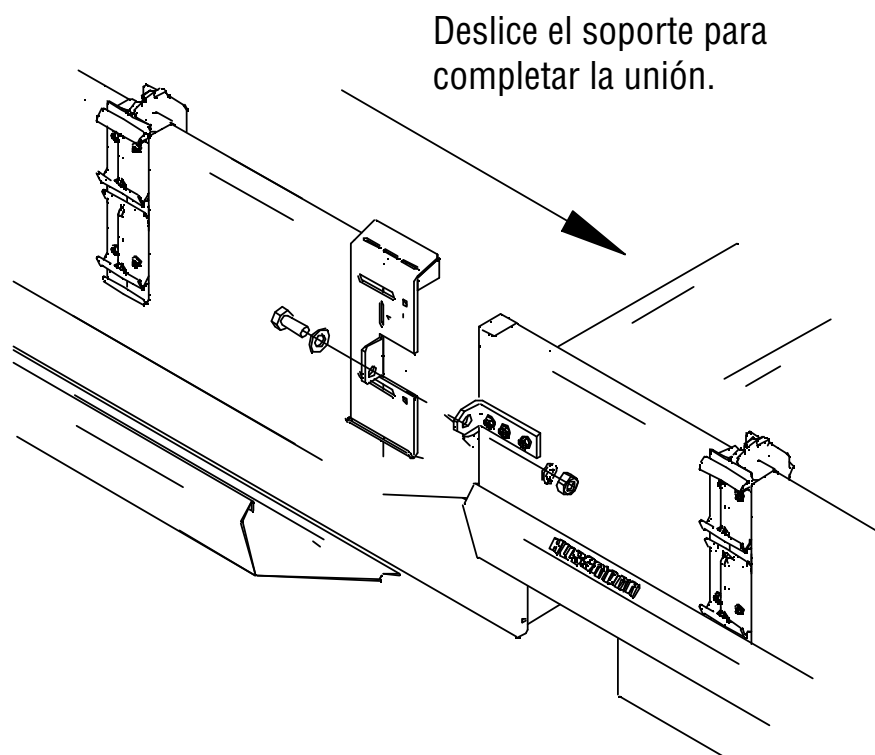
Los soportes existentes en la fascia coincidirán con el soporte de alineación de izquierda a derecha.



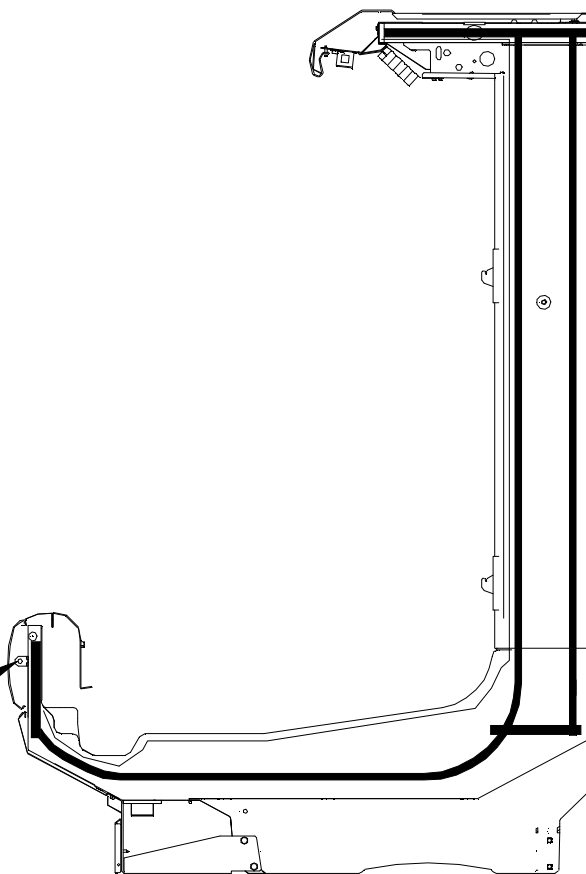
Vista del lado derecho de la fascia plana



Unión de exhibidores - Convertibles
IC2 / IC2X / IC3 Consulte las vistas de detalle.



PERNO DE 5/16 X 3/4 5

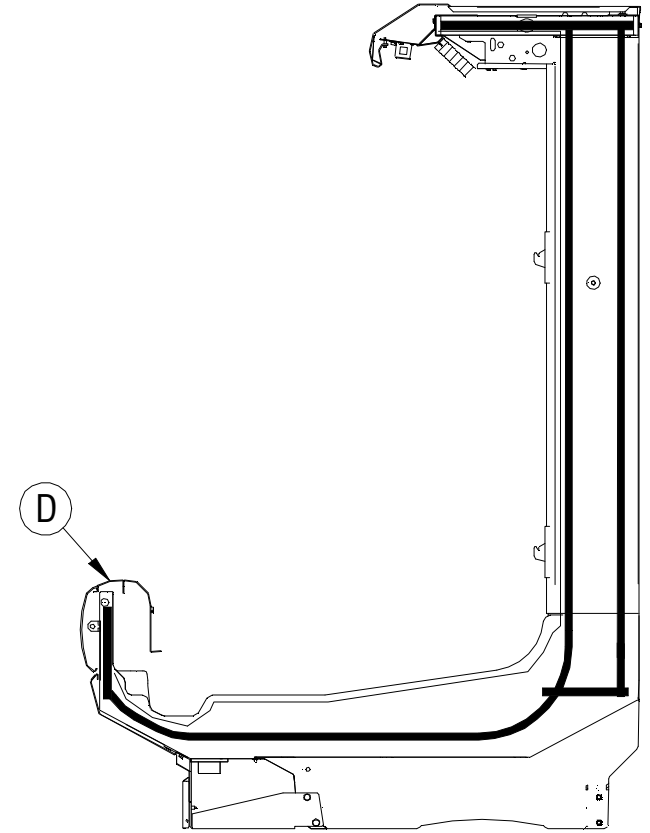
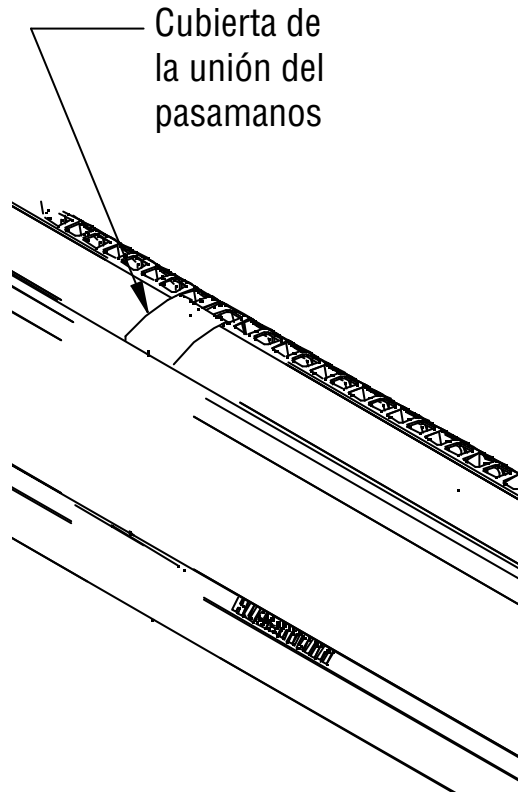
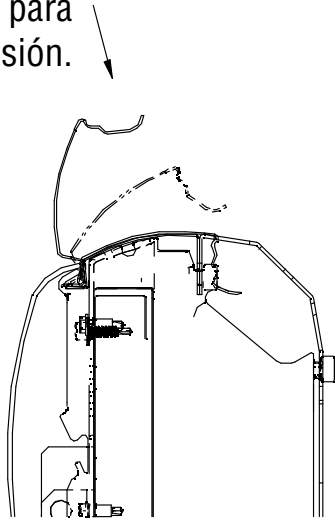


UNIÓN DE EXHIBIDORES (CONVERTIBLES)
IC2 / IC2X / IC3 Consulte las vistas de detalle.

CLAVE:

D = CUBIERTA DE LA UNIÓN DEL PASAMANOS

Empuje la cubierta en esta dirección para colocarla a presión.



APLICAR LOS SELLOS - UN NIVEL

IM1/ IP1 Los detalles de los pernos del exhibidor comienzan en la siguiente página.

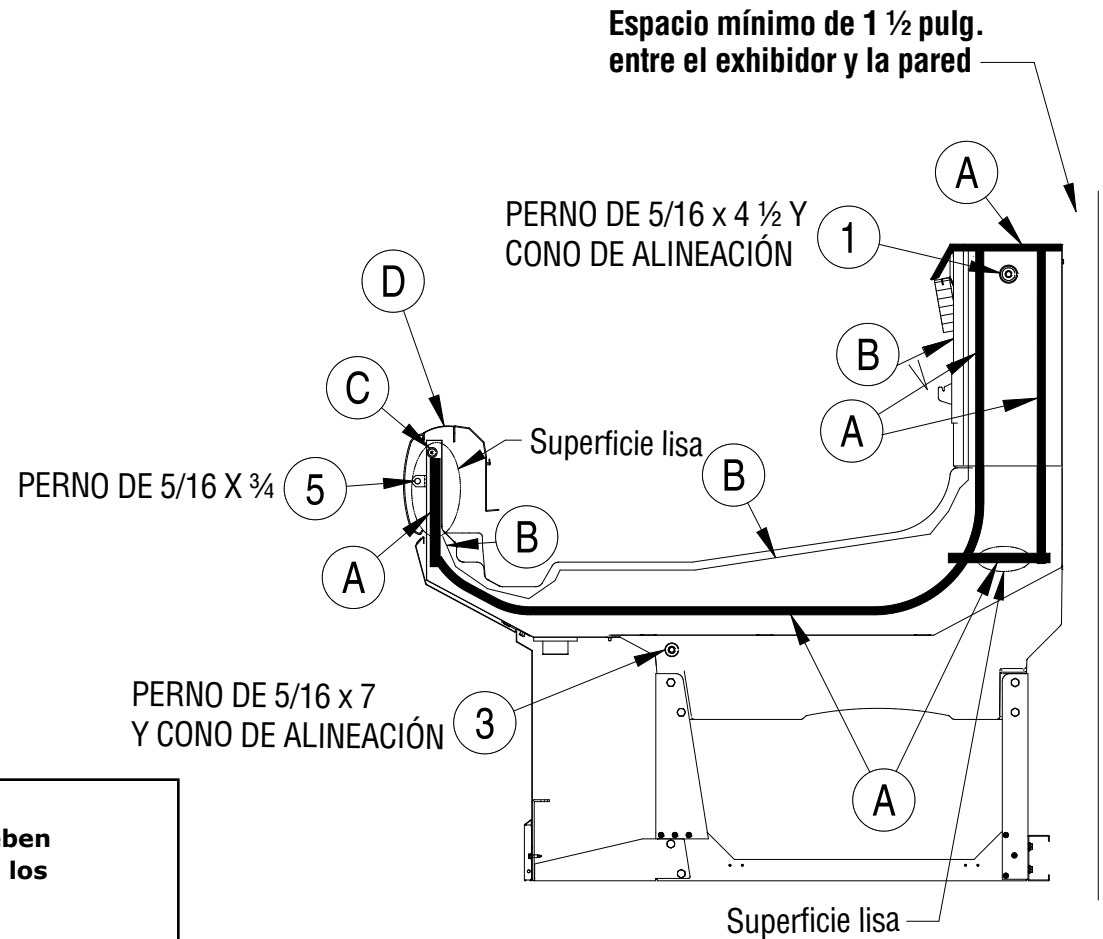
CLAVE:

A = SELLO DE 1/2 X 1/2 PULG.

B = SELLADOR DE SILICONA DE CURADO NEUTRO

C = PERNO DE ALINEACIÓN

D = CUBIERTA DE LA UNIÓN DEL PASAMANOS



IMPORTANTE:

No use los pernos para jalar los exhibidores. Los exhibidores deben acercarse tanto como sea posible. Siga la secuencia indicada en los círculos para apretar los pernos.

- Aplique el sello a solo un lado de la unión del exhibidor.
- Retire los soportes de envío del extremo como se describe en la página 1-5.
- Los exhibidores deben estar nivelados como se describe en la página 1-6.
- Retire las ruedas, si están instaladas.
- Instale la batería de exhibidores de izquierda a derecha.
- Retire los entrepaños, las rejillas de exhibición, las charolas y los paneles interiores posteriores del área de unión.
- Inserte el sello en los canales del exhibidor en toda la longitud sin separaciones.
- No estire el sello, en especial alrededor de las esquinas.
- No amontone los sellos; siempre empálmelos como se muestra.
- Retire el respaldo de papel después de aplicar el sello.
- De conformidad con la NSF, se requiere un sello en el perímetro.
- Aplique un cordón continuo de sellador de silicona de curado neutro.
- Las uniones deben ser herméticas para impedir la formación de hielo o condensación.

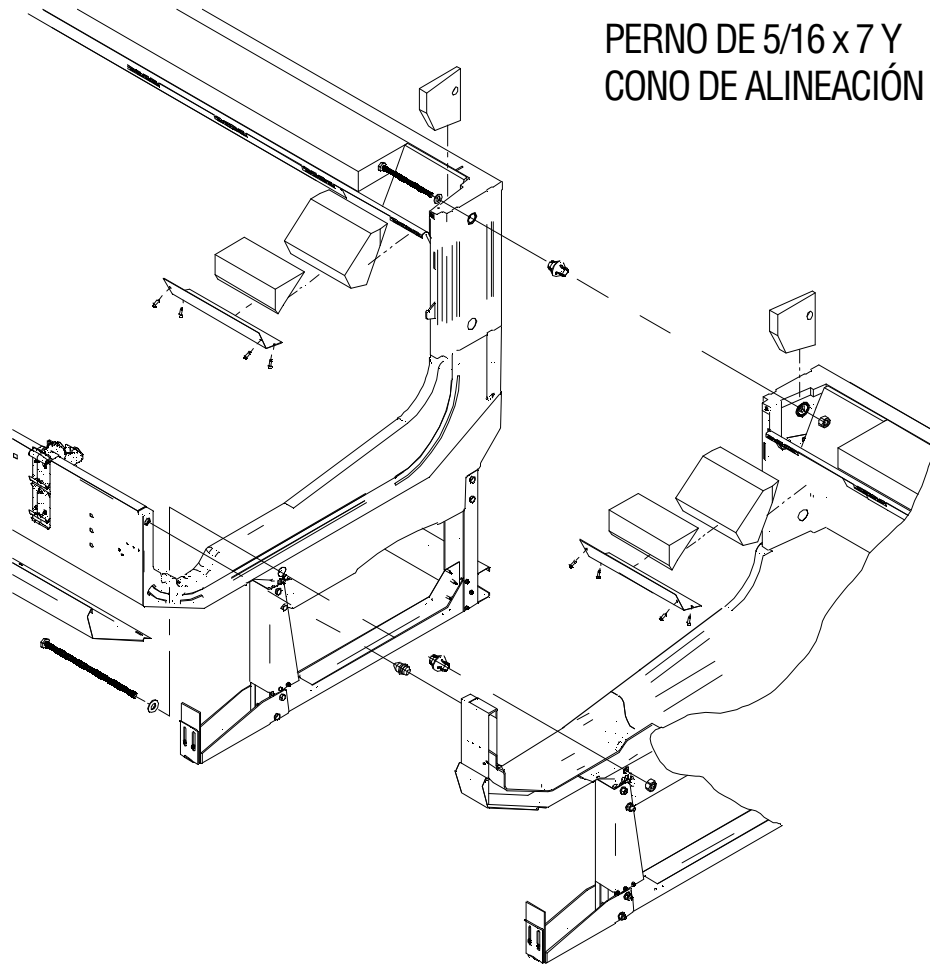
UNIÓN DE EXHIBIDORES - UN NIVEL

IM1 / IP1 Consulte las vistas de detalle.

CLAVE:

C = PERNO DE ALINEACIÓN

No use los pernos para jalar los exhibidores. Los exhibidores deben acercarse tanto como sea posible. Siga la secuencia indicada en los círculos para apretar los pernos.



PERNO DE 5/16 x 4 1/2 Y
CONO DE ALINEACIÓN

1

C

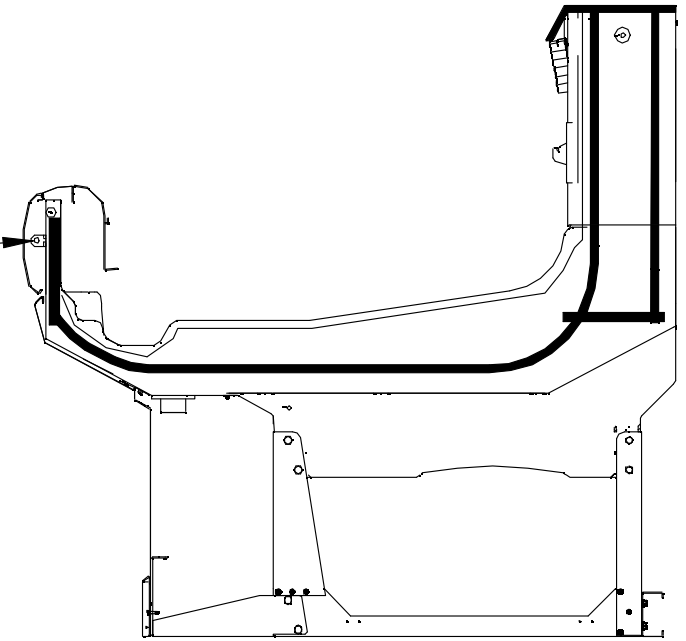
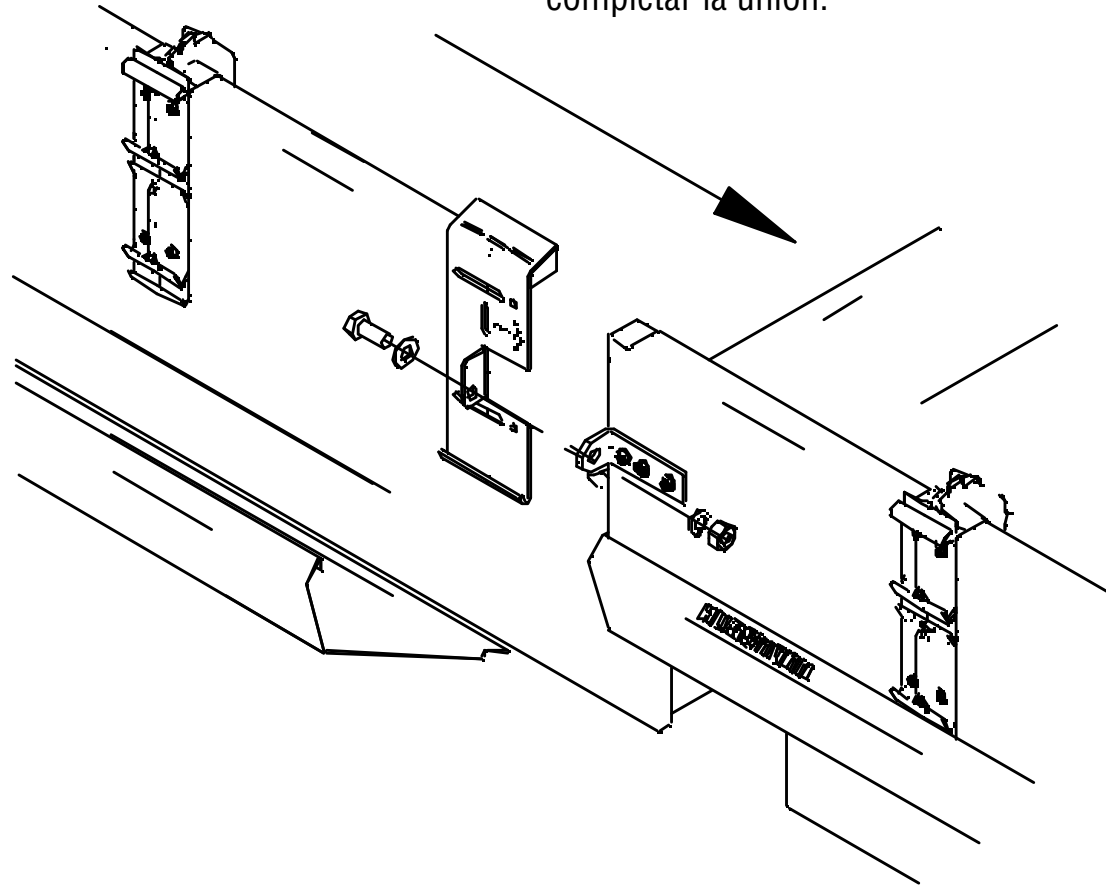
PERNO DE 5/16 x 7 Y
CONO DE ALINEACIÓN

3

Unión de exhibidores - Un nivel
IM1 / IP1 Consulte las vistas de detalle.

PERNO DE 5/16 X 3/4 (5)

Deslice el soporte para
completar la unión.

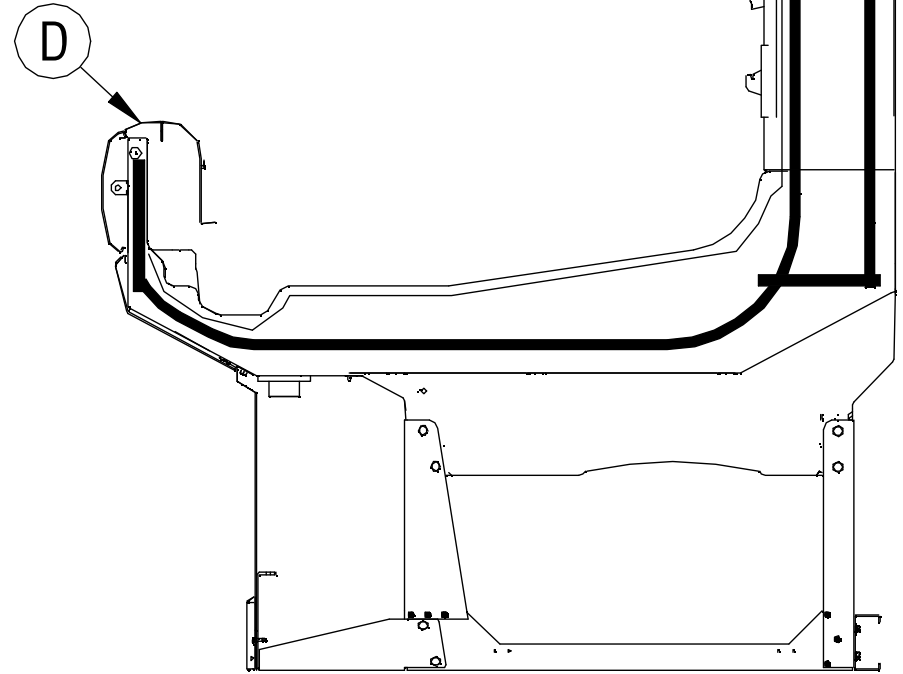
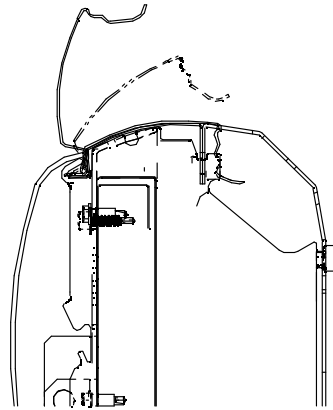
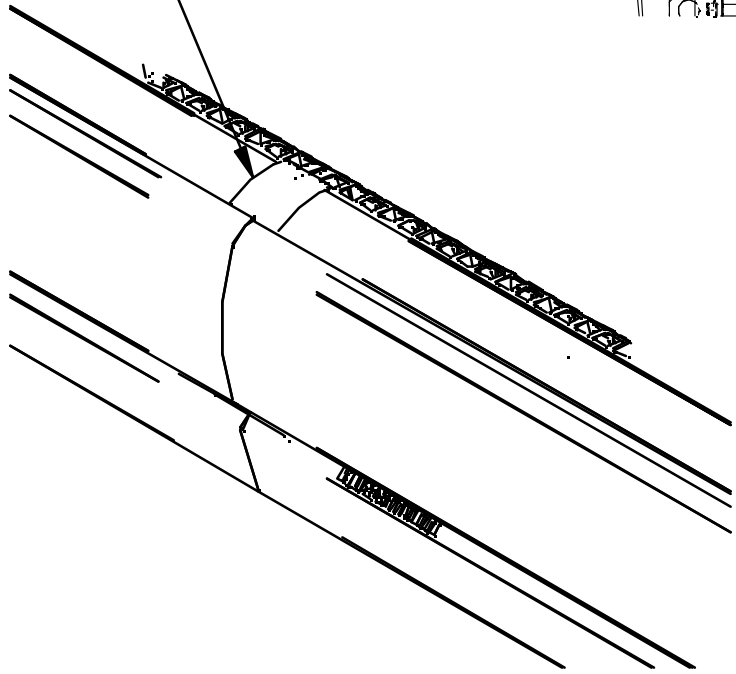


Unión de exhibidores - Un nivel
IM1 / IP1 Consulte las vistas de detalle.

CLAVE:
D = CUBIERTA DE LA
UNIÓ N DEL PASAMANOS

Empuje la cubierta en
esta dirección para
colocarla a presión.

Cubierta - Unión
del pasamanos



SELLADO DE LA UNIÓN DE LA BATERÍA (TODOS LOS EXHIBIDORES)

La unión entre los dos exhibidores debe estar sellada por higiene. Aplique cinta de butilo en toda la unión de los exhibidores. Aplique un cordón largo y continuo de silicona para llenar cualquier espacio entre los exhibidores.

Asegúrese de comenzar desde atrás y avanzar hasta el retorno de aire, como se muestra en la siguiente ilustración.

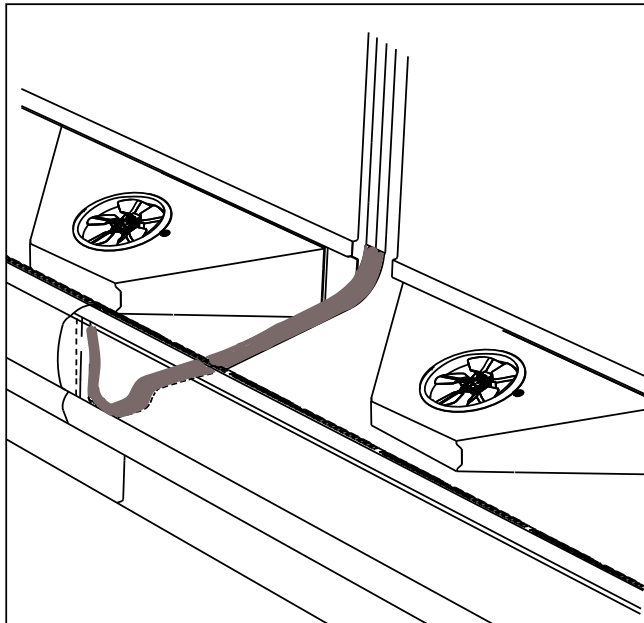


IMPORTANTE

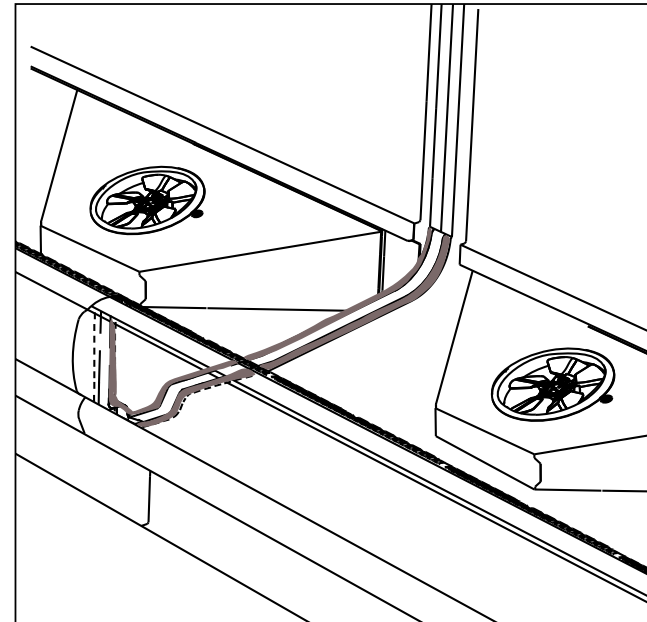
Rellene con silicona cualquier separación entre los exhibidores.

⚠ ADVERTENCIA

» Tenga cuidado al trabajar cerca de líneas de refrigeración o de agua, pues se podría dañar el equipo y podría sufrir lesiones graves.



Aplique cinta de butilo



Aplique sellador de silicona de curado neutro.

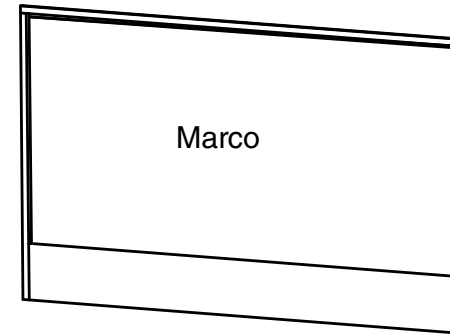
Aplique sellador de silicona de curado neutro en cualquier espacio entre las uniones de los exhibidores.

INSTALACIÓN DE LOS EXHIBIDORES DE CARGA POSTERIOR Y CON PUERTAS

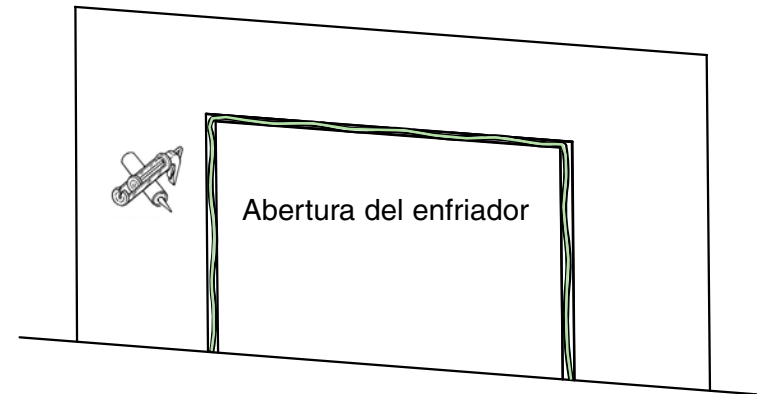
Carga posterior

Sellado de exhibidores en frente de la abertura del enfriador

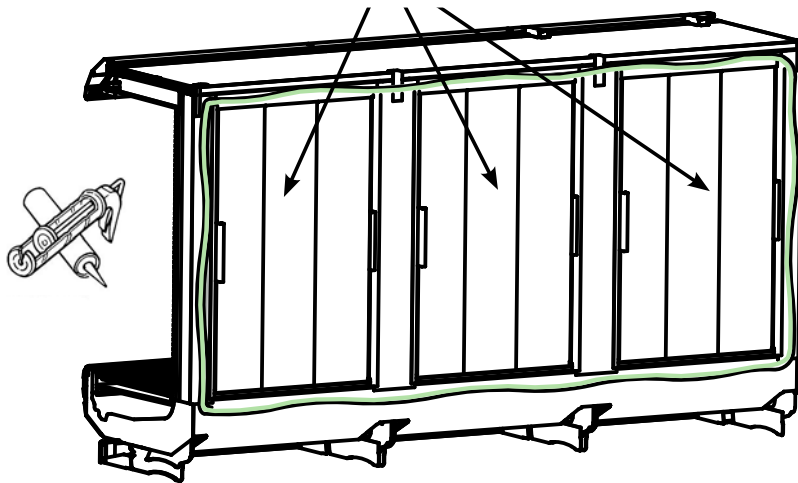
Los exhibidores de carga posterior están diseñados para instalarse en la abertura del refrigerador. Se debe mantener una separación de 1½ pulg. alrededor del exterior de la abertura del refrigerador. Use las dimensiones siguientes para construir una pared sellada entre la abertura del enfriador y la parte posterior de los exhibidores. Use silicona alrededor del perímetro del marco para sellar los exhibidores en el interior y el exterior del enfriador.



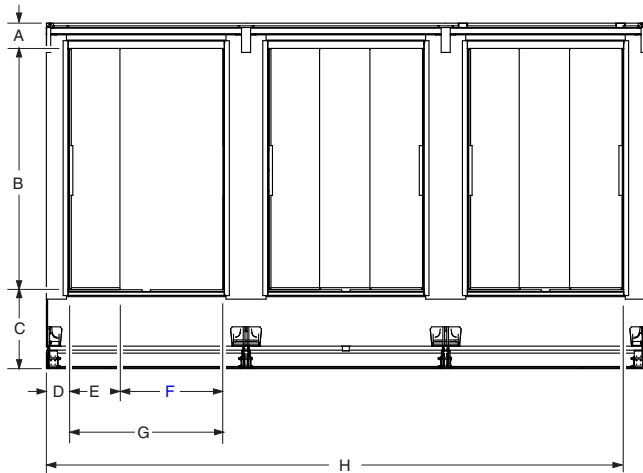
Se debe construir un marco entre la abertura del enfriador y el área de carga posterior de los exhibidores. Selle el marco con silicona. El área que circunda las puertas de acceso posteriores se deberá sellar a la pared del refrigerador. El sello deberá ser hermético al aire y al agua.



Puertas de acceso posterior



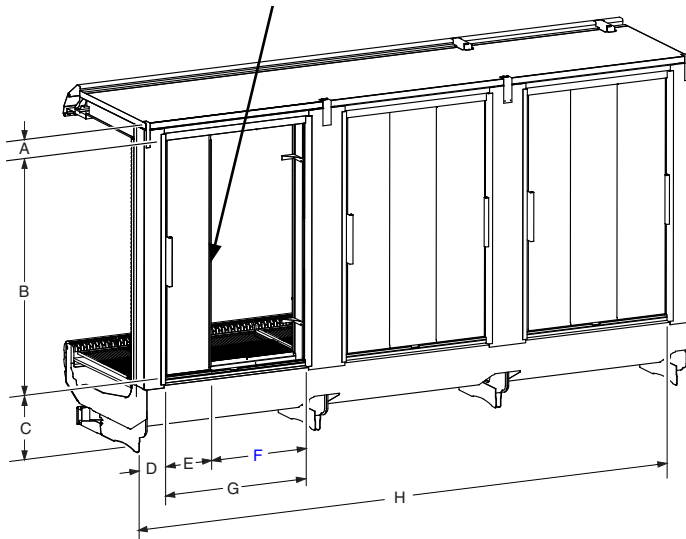
DIMENSIONES DE LA VISTA POSTERIOR DE LOS EXHIBIDORES ID6SUR / ID5SLR CON PUERTAS DESLIZABLES EXTERIORES DE CARGA POSTERIOR (4 pies, 6 pies, 8 pies, 12 pies)



* Las dimensiones E y F son con las puertas totalmente abiertas.

Vistas posteriores

Las puertas telescópicas de doble pared se deslizan a la izquierda y la derecha



Artículo	Exhibidores ID6SUR			
	4 pies	6 pies	8 pies	12 pies
A	6 1/8 (155)			
B	67 1/2 (1724)			
C	16 1/8 (419)			
D	5 1/8			
E	12 1/4 (309)	8 1/4 (206)	12 1/4 (309)	12 1/4 (309)
* F	24 7/8 (631)	17 (430)	24 7/8 (631)	24 7/8 (631)
G	37 1/8 (941)	25 1/8 (636)	37 1/8 (941)	37 1/8 (941)
H	42 5/8 (1082)	66 3/4 (1694)	90 3/4 (2305)	138 7/8 (3526)

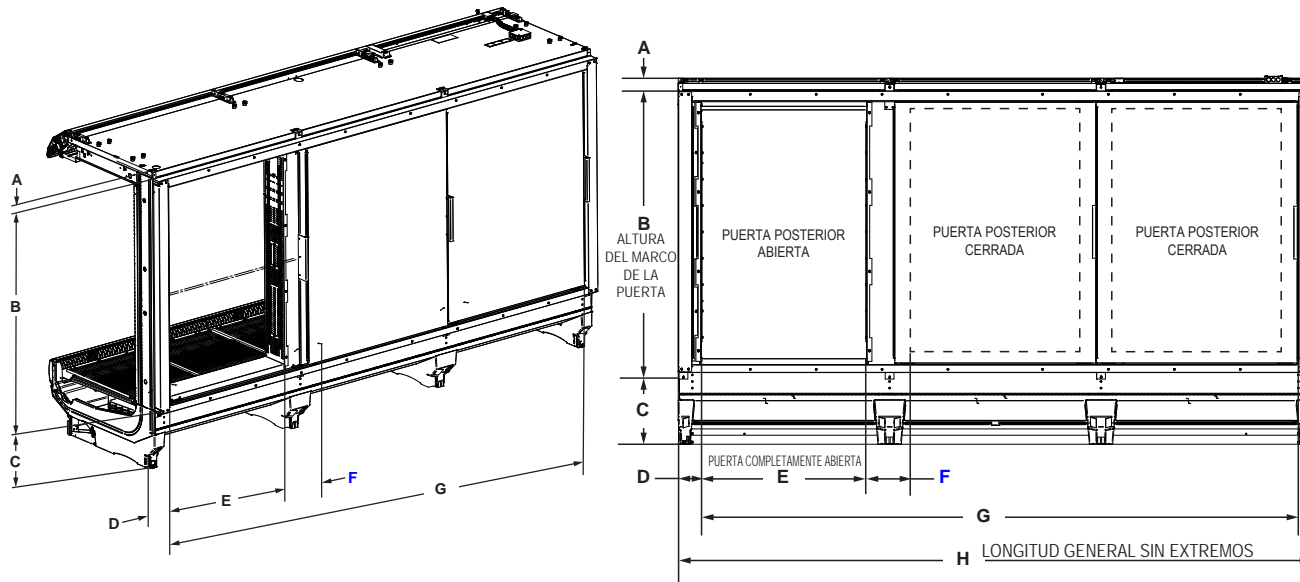
Artículo	Exhibidores ID5SLR			
	4 pies	6 pies	8 pies	12 pies
A	6 1/8 (155)			
B	58 1/4 (1478)			
C	19 1/8 (484)			
D	5 1/8			
* E	12 1/4 (309)	8 1/8 (206)	12 1/4 (309)	12 1/4 (309)
* F	24 7/8 (631)	17 (430)	24 7/8 (631)	24 7/8 (631)
G	37 1/8 (941)	25 1/8 (636)	37 1/8 (941)	37 1/8 (941)
H	42 5/8 (1082)	66 3/4 (1694)	90 3/4 (2305)	138 7/8 (3526)

**DIMENSIONES DE LA VISTA POSTERIOR
DE LOS EXHIBIDORES ID5SLRS CON
PUERTAS DESLIZABLES EXTERNAS DE
CARGA POSTERIOR
(4 pies, 6 pies, 8 pies, 12 pies)**

Artículo	Exhibidores ID5SLRS			
	4 pies	6 pies	8 pies	pies
A	2 7/8 (74)			
B	64 1/8 (1628)			
C	16 3/8 (415)			
D	5 1/2 (139)			
E	37 1/8 (943)	25 1/8 (636)	37 1/8 (943)	37 1/8 (943)
F	11 (279)			
G	37 1/8 (943)	61 1/4 (1556)	85 1/4 (2165)	133 3/8 (3388)
H	48 1/8 (1222)	72 1/4 (1835)	96 1/4 (2445)	144 3/8 (3668)

Nota: Consulte el kit de cierre del refrigerador para ver las instrucciones de conexión del exhibidor al refrigerador.

Vistas posteriores



Dimensiones mostradas en pulg. y (mm).

APLICAR LOS SELLOS - CARGA POSTERIOR

Consulte las páginas 1-6, 1-11.

CLAVE:

A = SELLO DE 1/2 X 1/2 PULG.

B = SELLADOR DE SILICONA DE CURADO NEUTRO

C = PERNO DE ALINEACIÓN

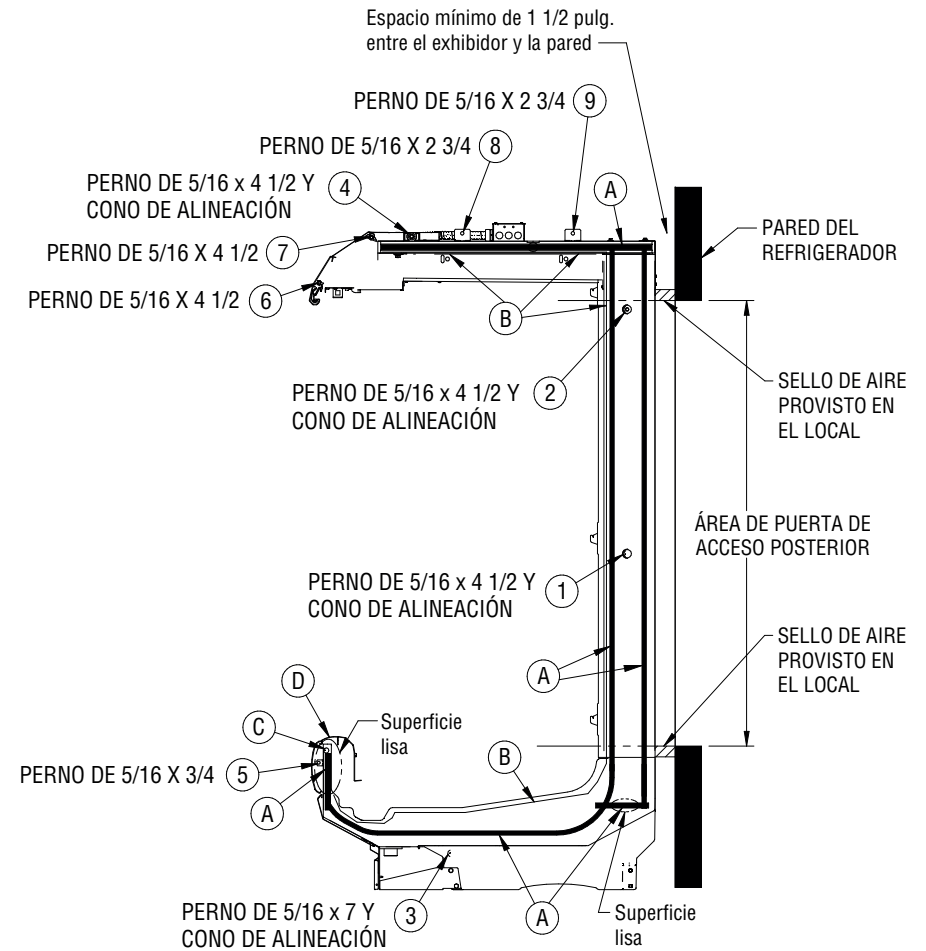
D = CUBIERTA DE LA UNIÓN DEL PASAMANOS



IMPORTANTE:

No use los pernos para jalar los exhibidores. Los exhibidores deben acercarse tanto como sea posible. Siga la secuencia indicada en los círculos para apretar los pernos.

- Aplique el sello a solo un lado de la unión del exhibidor.
- Retire los soportes de envío del extremo como se describe en la página 1-5.
- Los exhibidores deben estar nivelados como se describe en la página 1-6.
- Retire las ruedas, si están instaladas.
- Instale la batería de exhibidores de izquierda a derecha.
- Retire los entrepaños, las rejillas de exhibición, las charolas y los paneles interiores posteriores del área de unión.
- Inserte el sello en los canales del exhibidor en toda la longitud sin separaciones.
- No estire el sello, en especial alrededor de las esquinas.
- No amontone los sellos; siempre empálmelos como se muestra.
- Retire el respaldo de papel después de aplicar el sello.
- De conformidad con la NSF, se requiere un sello en el perímetro.
- Aplique un cordón continuo de sellador de silicona de curado neutro.
- Las uniones deben ser herméticas para impedir la formación de hielo o condensación.



APLICAR LOS SELLOS - EXHIBIDORES CON PUERTAS

Los detalles de los pernos del exhibidor comienzan en la siguiente página. Consulte en la página 1-6 para obtener una lista de los accesorios.

No use los pernos para jalar los exhibidores. Los exhibidores deben acercarse tanto como sea posible. Siga la secuencia indicada en los círculos para apretar los pernos.

CLAVE:

A = SELLO DE 1/2 X 1/2 PULG.

B = SELLADOR DE SILICONA DE CURADO NEUTRO

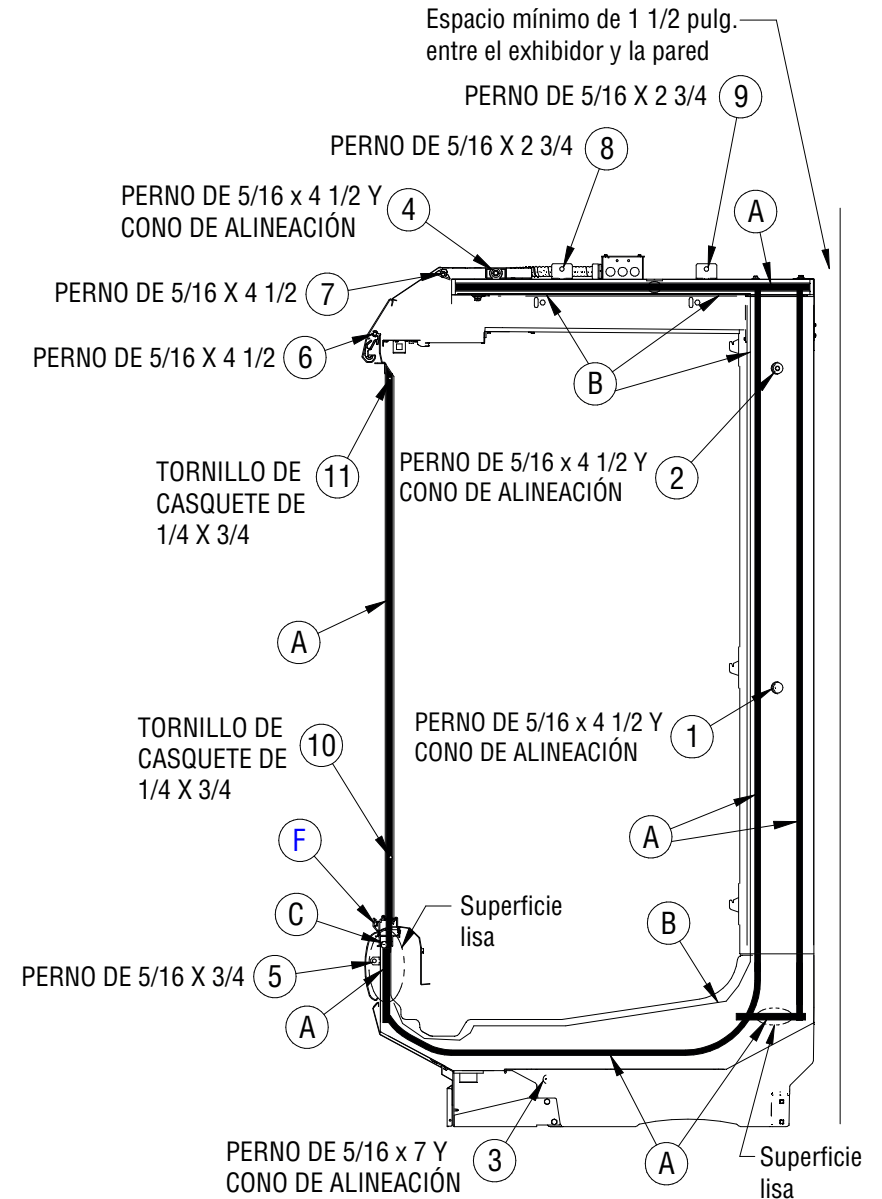
C = PERNO DE ALINEACIÓN

F = RIEL DE LA PLACA INFERIOR DE LA PUERTA

IMPORTANTE:

No use los pernos para jalar los exhibidores. Los exhibidores deben acercarse tanto como sea posible. Siga la secuencia indicada en los círculos para apretar los pernos.

- Aplique el sello a solo un lado de la unión del exhibidor.
- Retire los soportes de envío del extremo como se describe en la página 1-5.
- Los exhibidores deben estar nivelados como se describe en la página 1-6.
- Retire las ruedas, si están instaladas.
- Instale la batería de exhibidores de izquierda a derecha.
- Retire los entrepaños, las rejillas de exhibición, las charolas y los paneles interiores posteriores del área de unión.
- Inserte el sello en los canales del exhibidor en toda la longitud sin separaciones.
- No estire el sello, en especial alrededor de las esquinas.
- No amontone los sellos; siempre empálmelos como se muestra.
- Retire el respaldo de papel después de aplicar el sello.
- De conformidad con la NSF, se requiere un sello en el perímetro.
- Aplique un cordón continuo de sellador de silicona de curado neutro.
- Las uniones deben ser herméticas para impedir la formación de hielo o condensación.



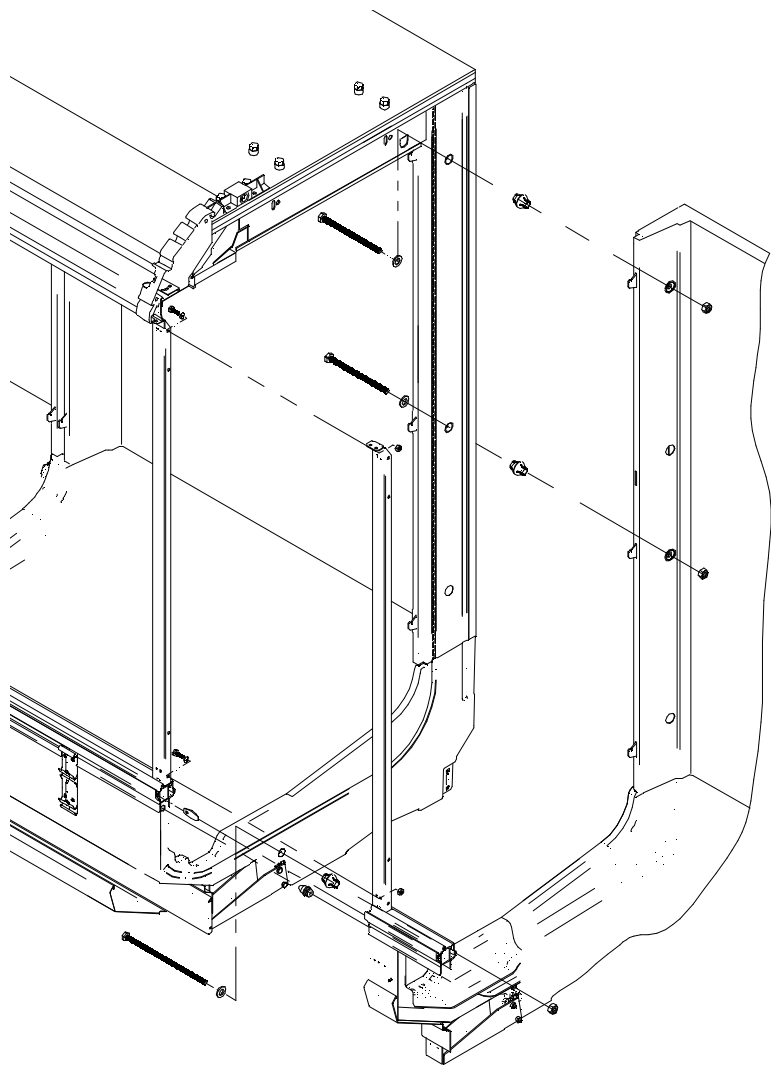
UNIÓN DE EXHIBIDORES CON PUERTAS Y DE CARGA POSTERIOR

(EXHIBIDORES CON PUERTAS Y DE CARGA POSTERIOR) CONTINUACIÓN

CLAVE:

C = PERNO DE ALINEACIÓN

F = ALINEACIÓN DEL RIEL DE LA PLACA INFERIOR DE LA PUERTA



TORNILLO DE CASQUETE DE 1/4 X 3/4

11

PERNO DE 5/16 x 4 1/2 Y CONO DE ALINEACIÓN

2

TORNILLO DE CASQUETE DE 1/4 X 3/4

10

PERNO DE 5/16 x 4 1/2 Y CONO DE ALINEACIÓN

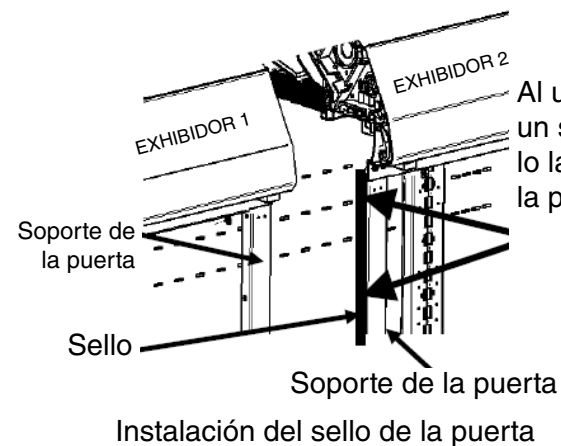
1

F

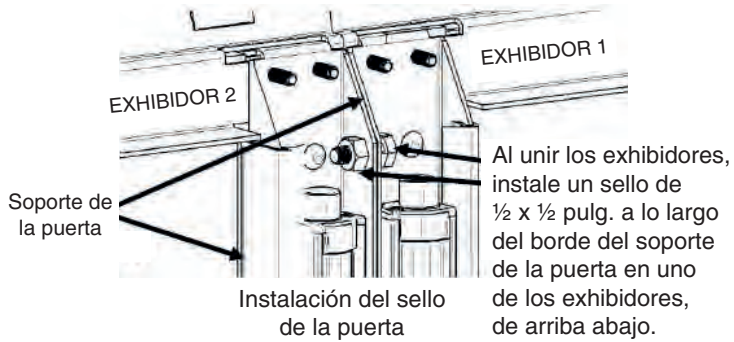
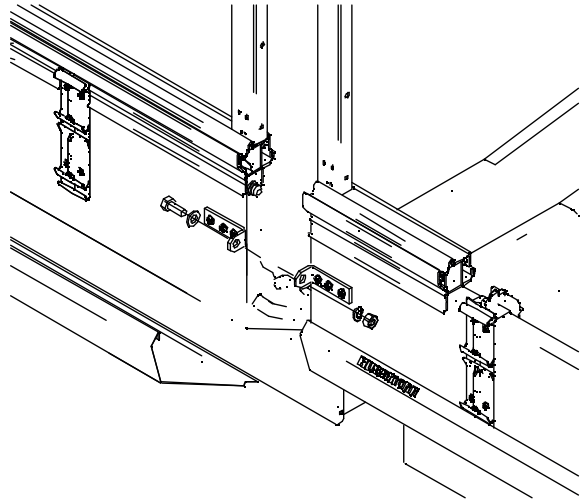
C

PERNO DE 5/16 x 7 Y CONO DE ALINEACIÓN

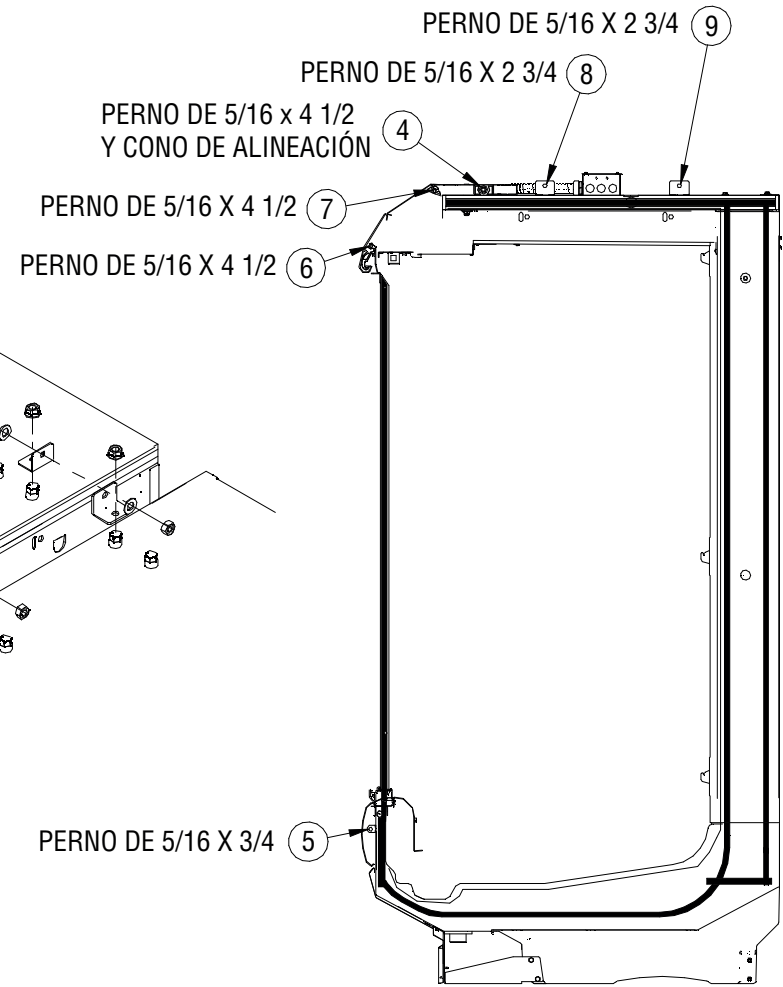
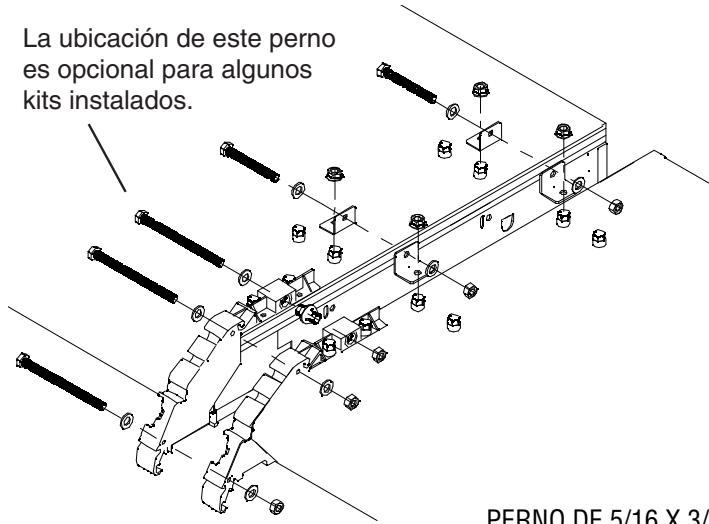
3



UNIÓN DE EXHIBIDORES (CON PUERTAS Y DE CARGA POSTERIOR)



La ubicación de este perno es opcional para algunos kits instalados.



PUERTAS - INSTALACIÓN, DESMONTAJE, AJUSTE

- A. Para instalar una puerta: Mueva la puerta hacia atrás y enganche el perno el soporte. Asegure que los pernos están enganchados en el soporte del toldo.
- B. Para desmontar una puerta: Levante la puerta hacia arriba y levante la barra del orificio de la placa de la bisagra inferior

AJUSTE DE LAS PUERTAS ECOVISION

Verifique que todas las puertas abran y cierren correctamente.

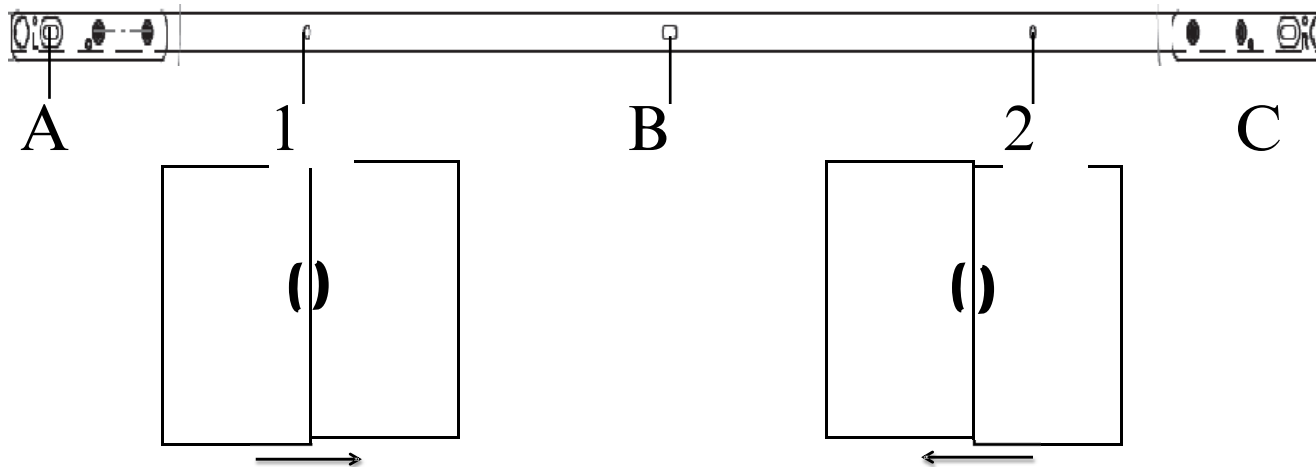
- A. Nivelación — Los exhibidores se deben instalar nivelados para asegurar el funcionamiento adecuado del sistema de refrigeración y el drenaje correcto del agua de deshielo.

La nivelación inadecuada de los exhibidores también afecta la alineación del vidrio. Durante todos los pasos de ajuste, unión y nivelación del exhibidor, es muy importante prestar atención a la posición del vidrio. No trate de realizar ajustes en el vidrio antes de nivelar el exhibidor.

- B. Ajuste de las puertas — Afloje los tornillos A, B y C como se muestra abajo (no retire por completo los tornillos).

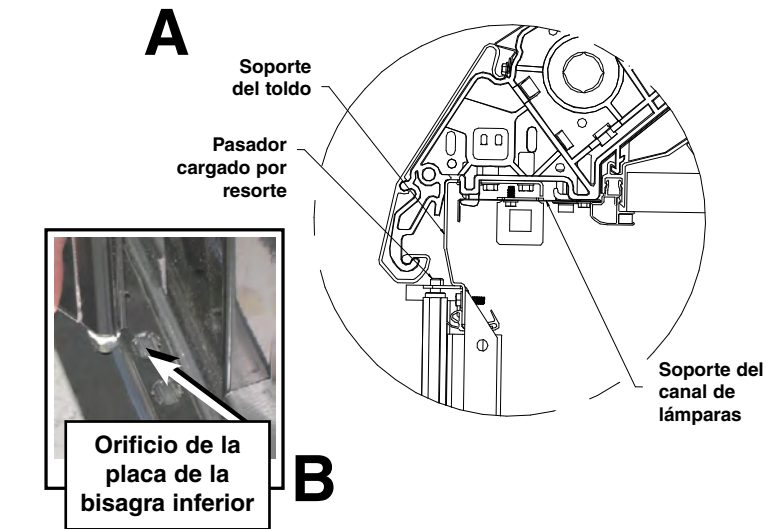
Desplace la placa inferior a izquierda y derecha hasta lograr la alineación adecuada. Vuelva a apretar los tornillos A, B y C. Instale sujetadores en los lugares 1 y 2 como se muestra abajo.

Alineación de las puertas EcoVision - Placa modular de la bisagra inferior



Para corregir, desplace la placa inferior hacia la derecha

Para corregir, desplace la placa inferior hacia la izquierda



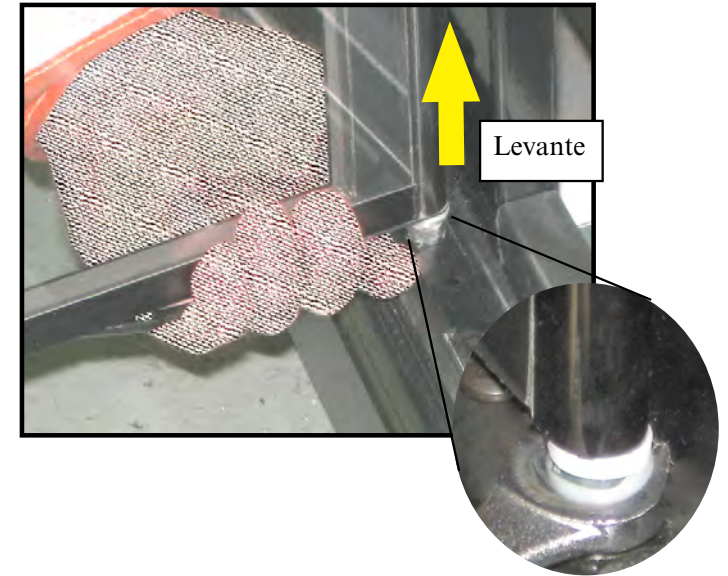
Las condiciones ambientales extremas pueden causar condensación en las puertas. Los operadores del área deberán supervisar las condiciones de las puertas y los pisos para garantizar la seguridad de las personas.

AJUSTE DE LA VELOCIDAD DE CIERRE DE LAS PUERTAS

La velocidad de cierre de una puerta está ajustada de fábrica, pero también se puede ajustar en el local.

Haga lo siguiente para ajustar las puertas:

1. Para liberar la tensión de la puerta, abra la puerta a 90° y levántela de la parte inferior. Levante la barra de torsión fuera del patrón de estrellas en la placa de la bisagra inferior. (La puerta debe levantarse del patrón de estrellas en la placa de la bisagra para evitar cualquier daño al patrón de estrellas.)
2. Use una llave abierta de ½ pulg. para apretar la torsión de la puerta. Ajuste la tensión con cada clic audible. Las puertas se deben ajustar hasta 4 clics, o más según sea necesario. La puerta debe asentarse adecuadamente en el patrón de estrellas o en la placa de la bisagra después de aplicar la tensión de la torsión.

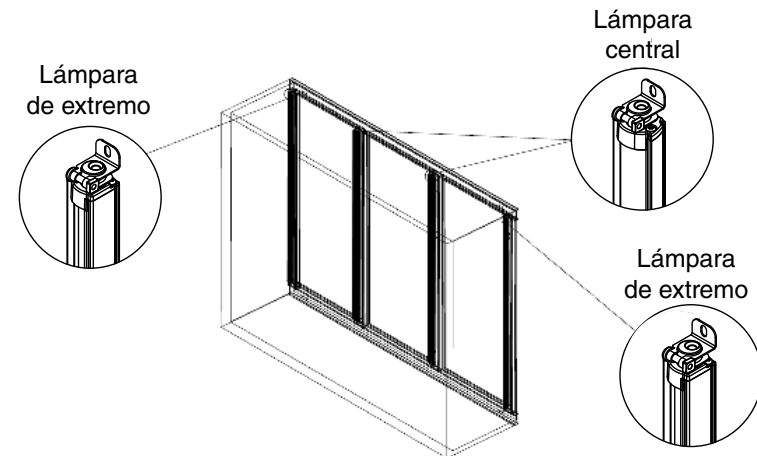


REEMPLAZAR LAS BARRAS DE LÁMPARAS LED DE LOS SOPORTES VERTICALES

Las lámparas LED de soporte vertical son una opción disponible para las puertas EcoVision. Las lámparas centrales iluminan la parte media del exhibidor y las de extremo iluminan los extremos o los lados del exhibidor.

Estas lámparas LED tienen lentes con forma diferente y no deben intercambiarse. Para ordenar repuestos, contacte a su representante de Hussmann.

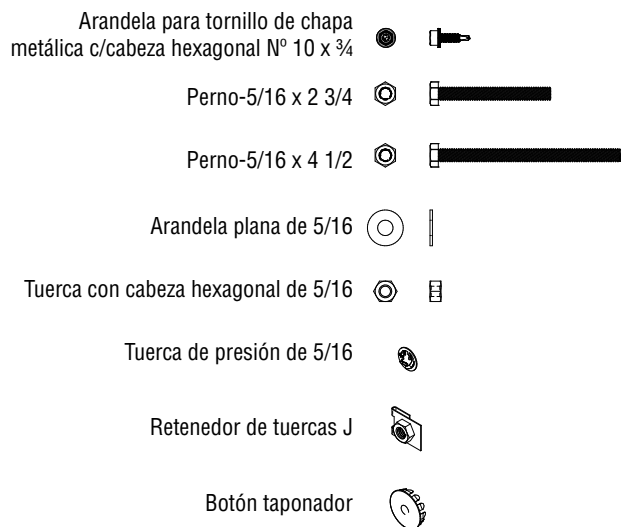
Las barras de lámparas van sujetas a los soportes de las puertas con clips de montaje y se pueden reemplazar de manera parecida a las lámparas para toldos; simplemente retírelas de los clips de montaje y conecte cables nuevos en la conexión rápida.



INSTALACIÓN DE LOS ENSAMBLES DE EXTREMO

Retire los soportes de envío. Los tornillos de soporte se reemplazarán con los tornillos más cortos que se encuentran en el kit de empaque. Verifique que los retenedores de tuerca estén en su lugar. Aplique sellos y silicona en el marco del extremo.

Aplique el sello de ½ x ½ in. (12.7 mm) x (12.7 mm) en los canales del exhibidor. Verifique que el sello esté correctamente insertado en toda la longitud de los canales, sin separaciones. Aplique silicona entre la tapa de extremo del exhibidor y el extremo.



ACCESORIOS DE MONTAJE INSTALADOS EN EL LOCAL	Multinivel Cant./cada uno	Convertible Cant./cada uno	Un nivel Cant./ c/uno	Multinivel con extremo de visualización, Cant./ c/uno
Descripción				
SELLADOR DE SILICONA	1	1	1	1
SELLO DE 1/2 x 1/2 x 180	1	1	1	1
ARANDELA PARA TORNILLO DE CHAPA METÁLICA C/CABEZA HEXAGONAL 10 DE 16 x 3/4	1	1	1	N/A
PERNO PRISIONERO DE 5/16 x 2 3/4, DE ACERO GALVANIZADO, GRADO 5*	4	2	1	5
PERNO PRISIONERO DE 5/16 x 4 1/2, ACABADO DE ACERO GALVANIZADO, GRADO 5	1	1	1	1
ARANDELA PLANA DE 5/16 PULG., DE ZINC*	7	4	2	8
TUERCA HEXAGONAL DE 5/16, ACABADO DE ACERO GALVANIZADO, GRADO 8*	3	2	2	4
RETENEDOR DE TUERCAS DE PRESIÓN DE 5/16 PULG., DE ACERO GALVANIZADO*	2	1	1	2
RETENEDOR DE TUERCAS J DE 5/16*	2	1	N/A	2
BOTÓN TAPONADOR DE 7/8 DE DIA.*	5	3	2	6

* Las cantidades pueden variar dependiendo del tipo de extremo que se colocará en el exhibidor.

IMPORTANTE:

No use los pernos para jalar los exhibidores. Los exhibidores deben acercarse tanto como sea posible. Siga la secuencia indicada en los círculos para apretar los pernos.

- Aplique el sello a solo un lado de la unión del exhibidor.
- Retire los soportes de envío del extremo como se describe en la página 1-5.
- Los exhibidores deben estar nivelados como se describe en la página 1-6.
- Retire las ruedas, si están instaladas.
- Instale la batería de exhibidores de izquierda a derecha.
- Retire los entrepaños, las rejillas de exhibición, las charolas y los paneles interiores posteriores del área de unión.
- Inserte el sello en los canales del exhibidor en toda la longitud sin separaciones.
- No estire el sello, en especial alrededor de las esquinas.
- No amontone los sellos; siempre empálmelos como se muestra.
- Retire el respaldo de papel después de aplicar el sello.
- De conformidad con la NSF, se requiere un sello en el perímetro.
- Aplique un cordón continuo de sellador de silicona de curado neutro.
- Las uniones deben ser herméticas para impedir la formación de hielo o condensación.

INSTALACIÓN DE EXTREMO DE EXHIBIDOR

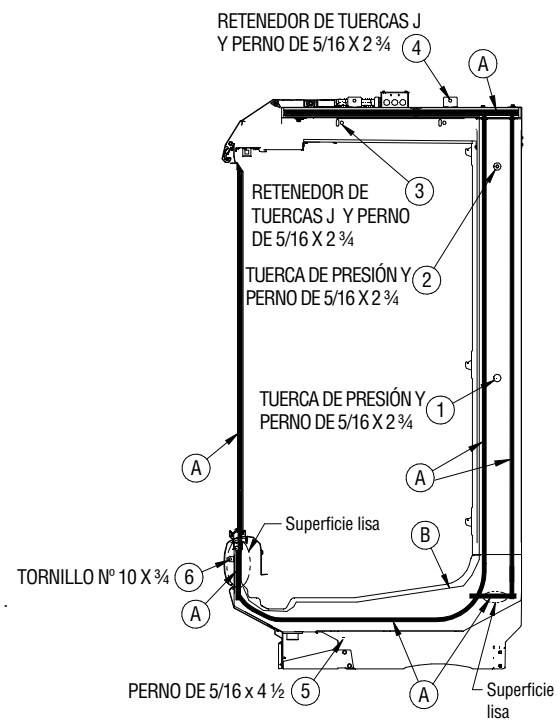
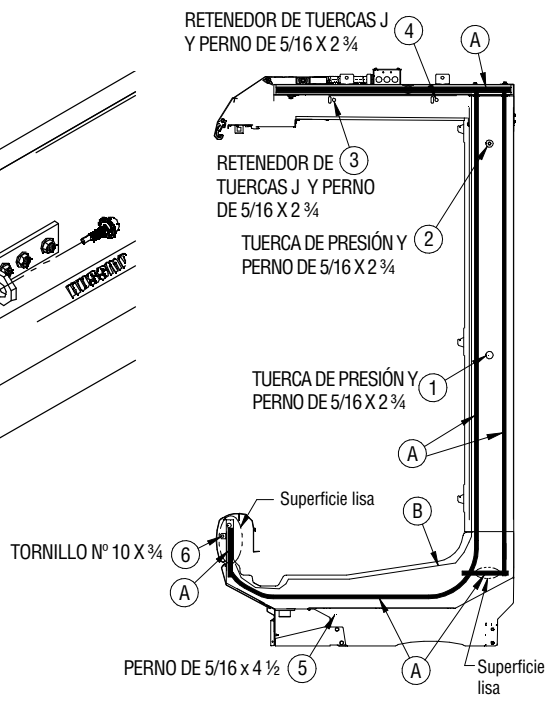
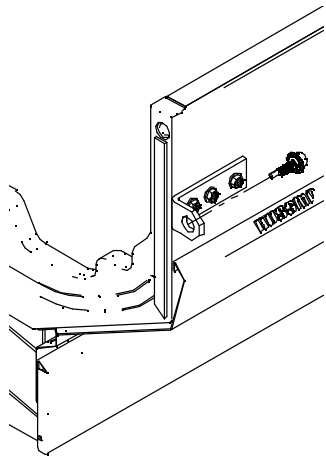
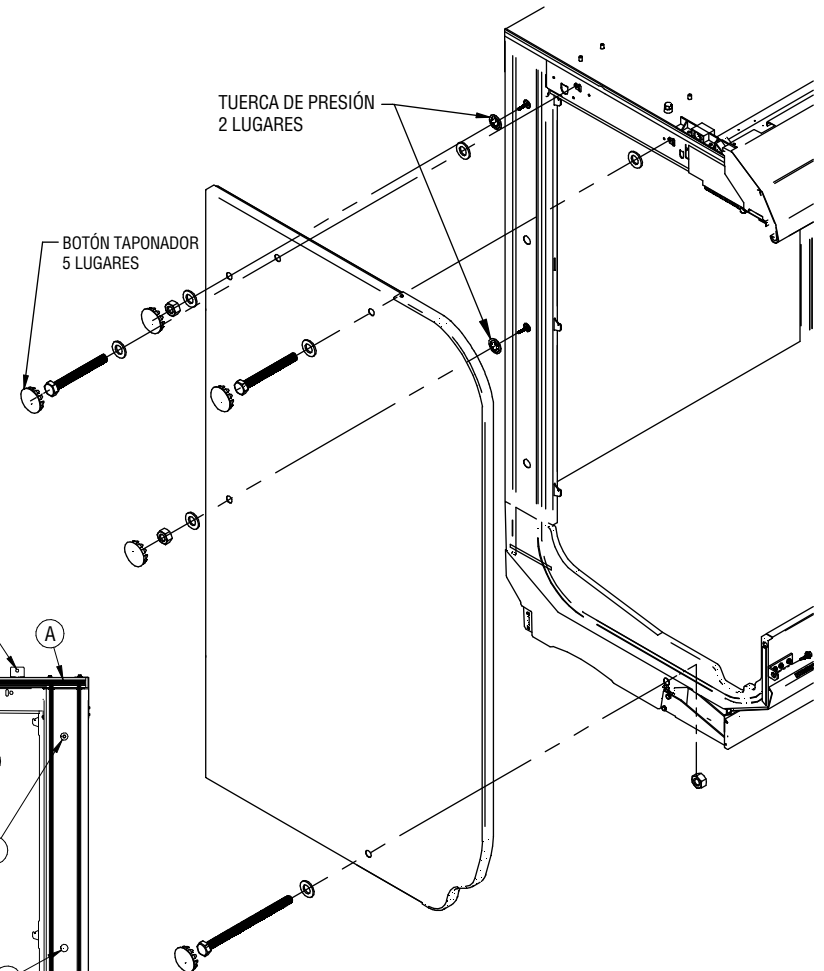
MULTINIVEL (CARGA POSTERIOR Y PUERTA)

Consulte las vistas de detalles

CLAVE:

A = SELLO DE 1/2 X 1/2 PULG.

B = SELLADOR DE SILICONA DE CURADO NEUTRO



INSTALACIÓN DE EXTREMO CON VISTA DE EXHIBIDOR

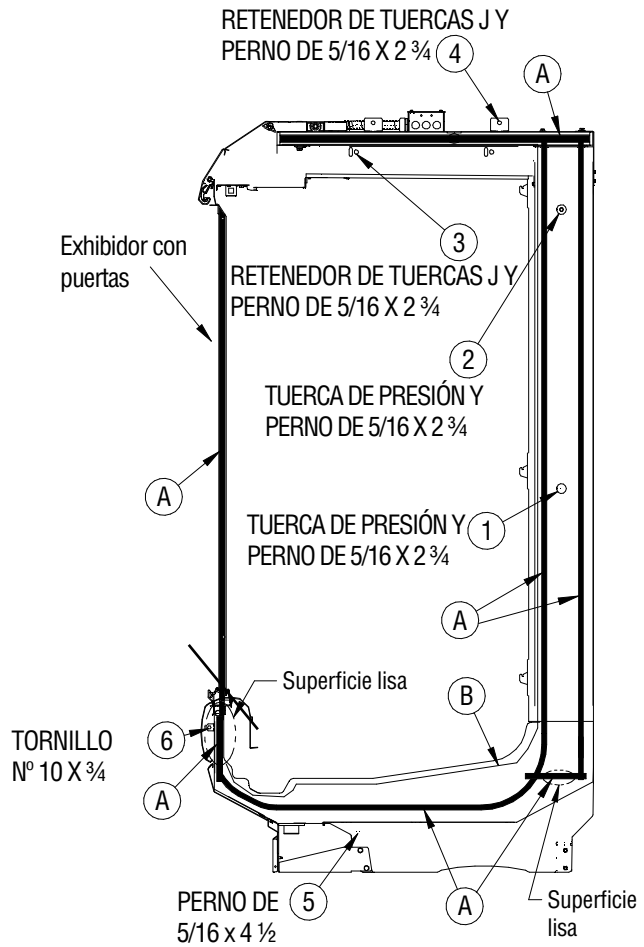
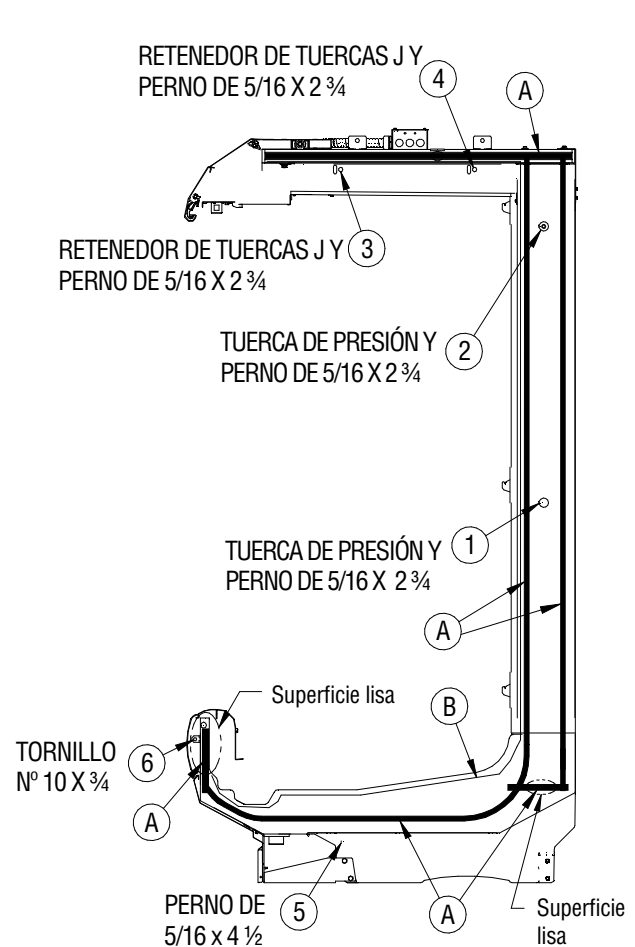
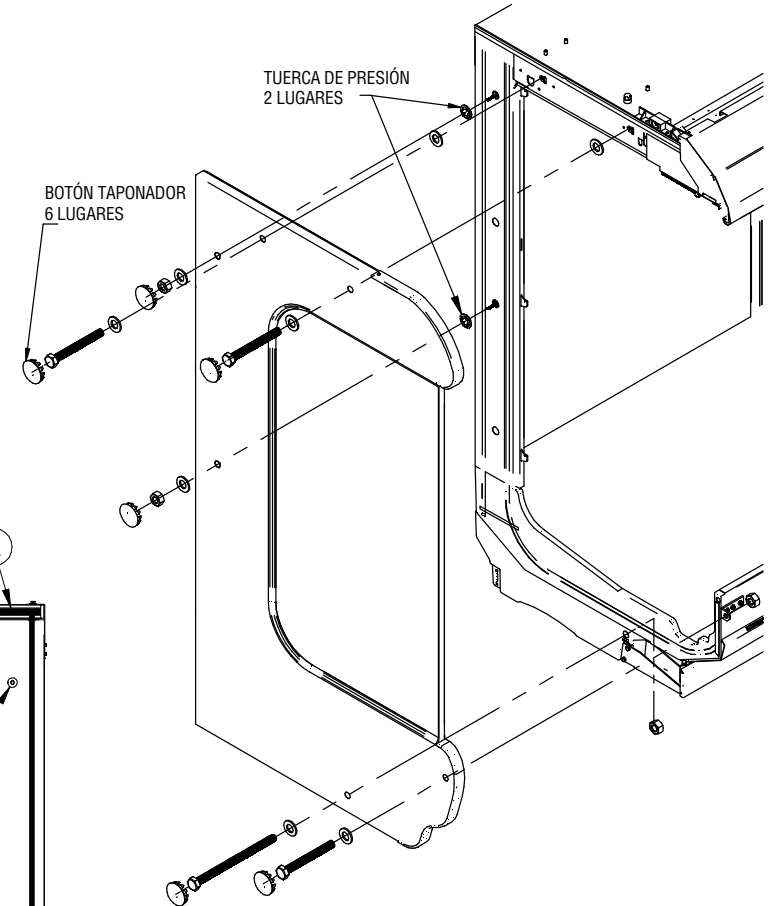
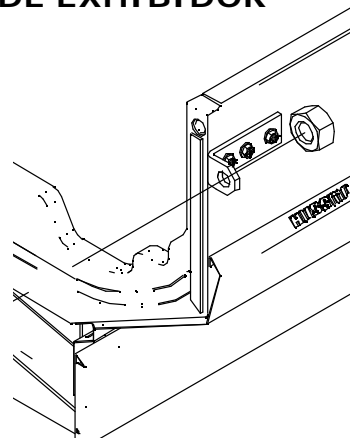
MULTINIVEL (CARGA POSTERIOR Y PUERTA)

Consulte las vistas de detalles

CLAVE:

A = SELLO DE 1/2 X 1/2 PULG.

B = SELLADOR DE SILICONA DE CURADO NEUTRO



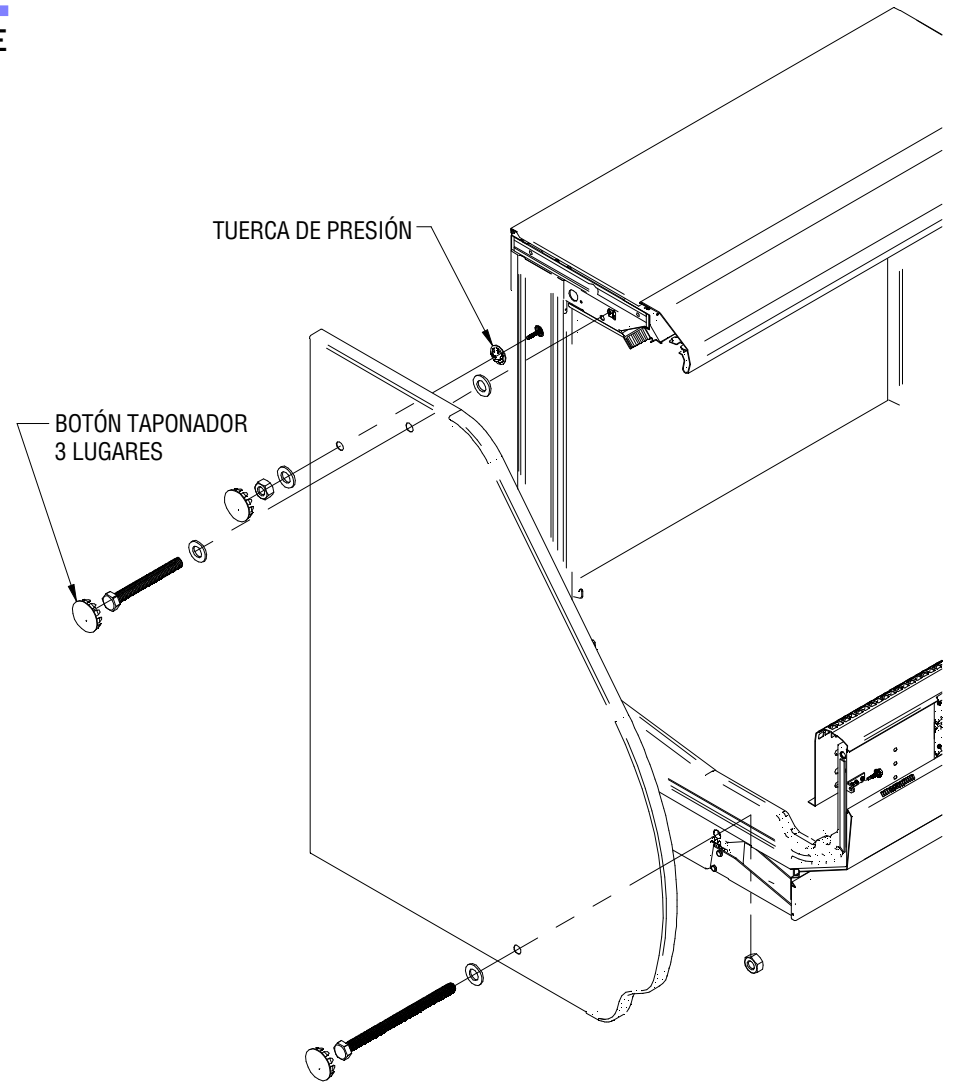
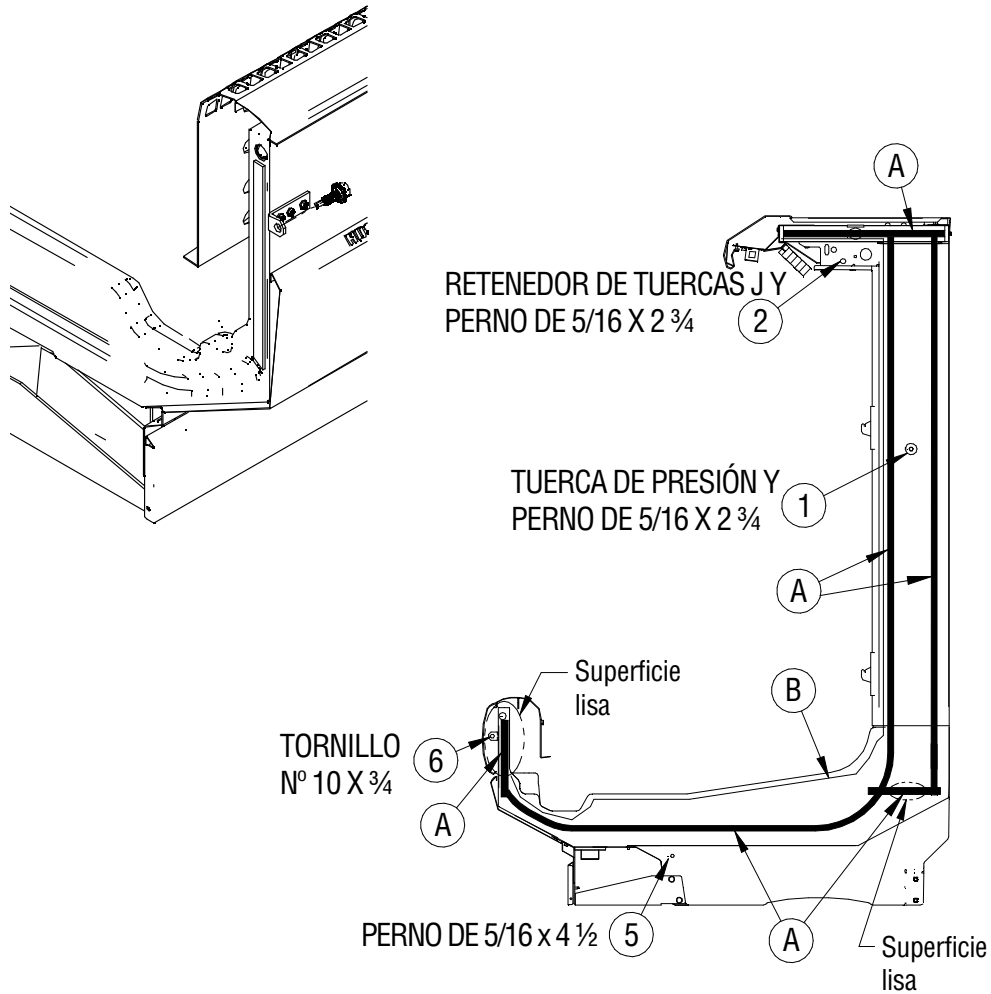
INSTALACIÓN DE EXTREMO DE EXHIBIDOR CONVERTIBLE

Consulte las vistas de detalles

CLAVE:

A = SELLO DE 1/2 X 1/2 PULG.

B = SELLADOR DE SILICONA DE CURADO NEUTRO



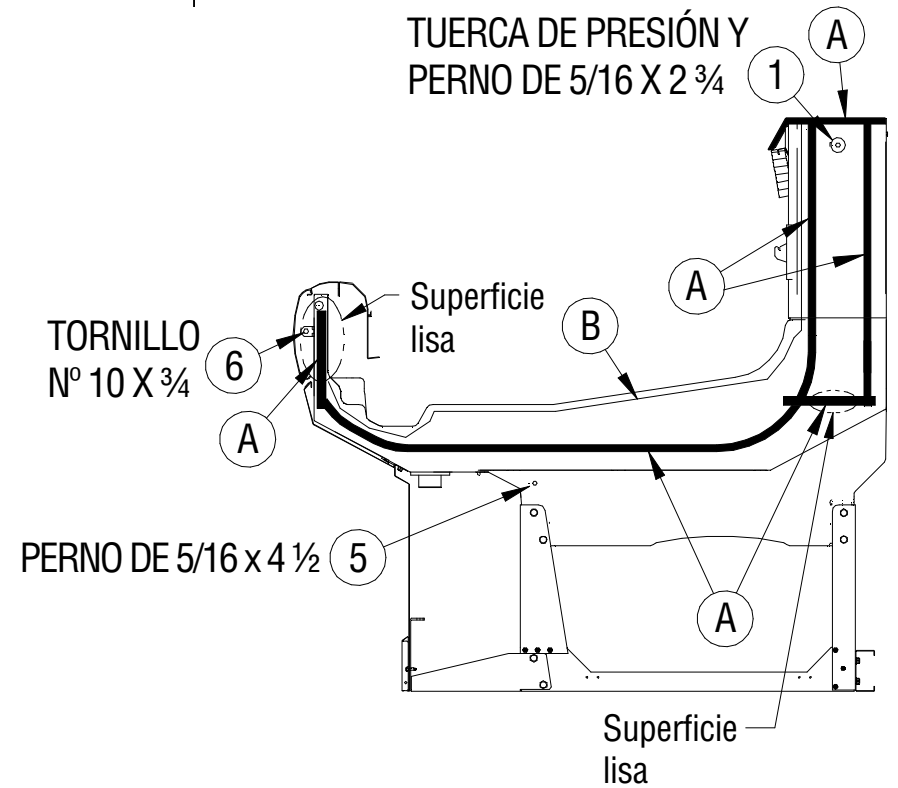
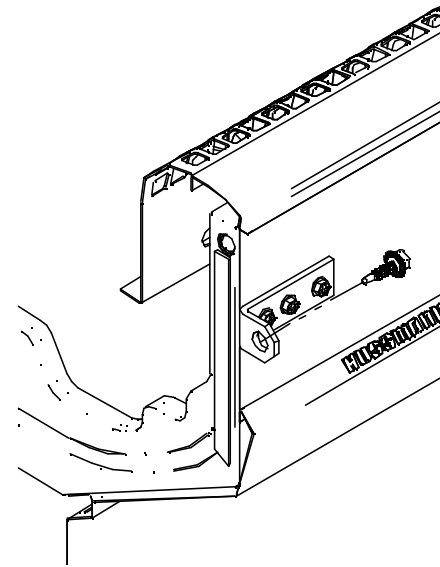
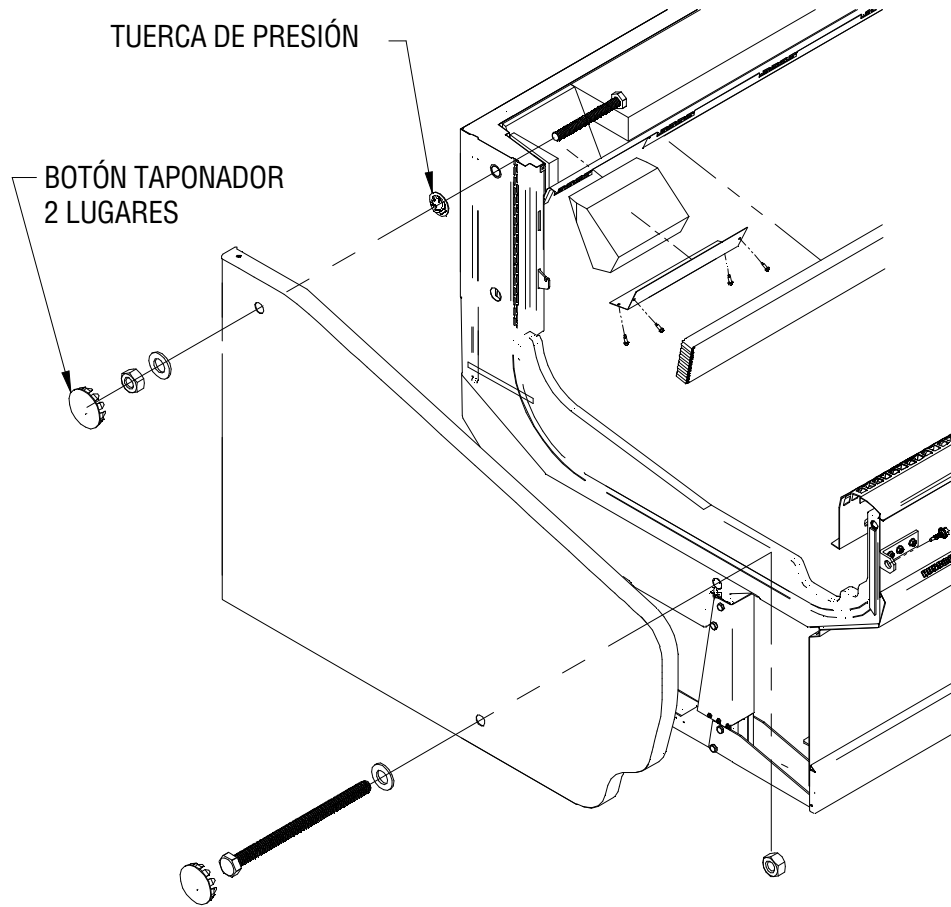
INSTALACIÓN DE EXTREMO DE EXHIBIDOR DE UN NIVEL

Consulte las vistas de detalles

CLAVE:

A = SELLO DE 1/2 X 1/2 PULG.

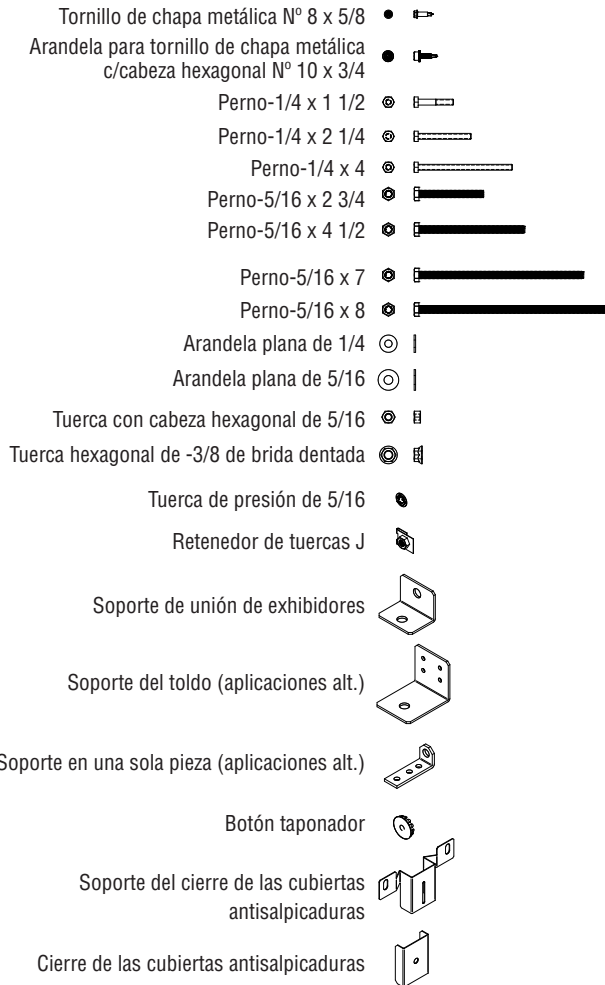
B = SELLADOR DE SILICONA DE CURADO NEUTRO



ACCESORIOS DE MONTAJE DE LOS SEPARADORES

Retire los soportes de envío. Los tornillos de soporte se reemplazarán con los tornillos más cortos que se encuentran en el kit de empaque. Verifique que los retenedores de tuerca estén en su lugar. Aplique sellos y silicona en el marco del extremo.

Aplique el sello de ½ x ½ in. (12.7 mm) x (12.7 mm) en los canales del exhibidor. Verifique que el sello esté correctamente insertado en toda la longitud de los canales, sin separaciones. Aplique silicona entre la tapa de extremo del exhibidor y el extremo.



Descripción	Aplicaciones alternas del toldo	Multinivel Puerta del mismo exhibidor Cant./ c/uno	Multinivel Puerta de otro exhibidor Cant./cada uno	Convertibles de otro exhibidor Cant./cada uno
SELLADOR DE SILICONA	Refiérase al otro exhibidor multinivel	2	2	2
SELLO DE 1/2 x 1/2 x 180	Refiérase al otro exhibidor multinivel	2	2	2
TORNILLO PHILLIPS DE CHAPA METÁLICA C/CABEZA HEXAGONAL Nº 8 x 5/8	3 o 4	1	1	1
ARANDELA PARA TORNILLO DE CHAPA METÁLICA C/CABEZA HEXAGONAL 10 DE 16 x 3/4	1	2	2	2
PERNO C/CABEZA HEXAGONAL DE ¼ x 1½	Refiérase al otro exhibidor multinivel	N/A	2	N/A
PERNO C/CABEZA HEXAGONAL DE ¼ x 2¼*	1	N/A	2	2
PERNO C/CABEZA HEXAGONAL DE ¼ x 4.0	Refiérase al otro exhibidor multinivel	N/A	1	N/A
PERNO C/CABEZA HEXAGONAL DE 5/16 x 2¾*	Refiérase al otro exhibidor multinivel	1	4	2
PERNO C/CABEZA HEXAGONAL DE 5/16 x 4½	Refiérase al otro exhibidor multinivel	2	1	N/A
PERNO C/CABEZA HEXAGONAL DE 5/16 x 7.0*	Refiérase al otro exhibidor multinivel	2	N/A	N/A
PERNO C/CABEZA HEXAGONAL DE 5/16 x 8.0	Refiérase al otro exhibidor multinivel	1	N/A	1
ARANDELA PLANA DE 1/4"	1	N/A	5	2
ARANDELA PLANA DE 5/16"	Refiérase al otro exhibidor multinivel	8	5	4
TUERCA HEXAGONAL DE 5/16"	Refiérase al otro exhibidor multinivel	7	3	4
TUERCA CON CABEZA HEXAGONAL DE 3/8-24 C/BRIDA DENTADA	1	4	2	N/A
RETENEDORES DE TUERCAS DE PRESIÓN DE 5/16 PULG., DE ACERO GALVANIZADO*	Refiérase al otro exhibidor multinivel	2	N/A	N/A
RETENEDORES DE TUERCAS J DE 5/16"	Refiérase al otro exhibidor multinivel	1	2	1
SOPORTE DE UNIÓN DE EXHIBIDORES	N/A	4	2	N/A
SOPORTE DEL TOLDO (APLICACIONES ALT.)	1	N/A	N/A	N/A
SOPORTE EN UNA SOLA PIEZA (APLICACIONES ALT.)	1	N/A	N/A	N/A
BOTONES TAPONADORES 7 / 8 DIA.*	Refiérase al otro exhibidor multinivel	N/A	2	1
SOPORTE DEL CIERRE DE LA CUBIERTA ANTISALPICADURA	Refiérase al otro exhibidor multinivel	1	1	1
CIERRE DE LA CUBIERTA ANTISALPICADURA	Refiérase al otro exhibidor multinivel	1	1	1

* Las cantidades pueden variar dependiendo del tipo de extremo que se colocará en el exhibidor.

IMPORTANTE:

No use los pernos para jalar los exhibidores. Los exhibidores deben acercarse tanto como sea posible. Siga la secuencia indicada en los círculos para apretar los pernos.

- Aplique el sello a solo un lado de la unión del exhibidor.
- Retire los soportes de envío del extremo como se describe en la página 1-5.
- Los exhibidores deben estar nivelados como se describe en la página 1-6.
- Retire las ruedas, si están instaladas.
- Instale la batería de exhibidores de izquierda a derecha.
- Retire los entrepaños, las rejillas de exhibición, las charolas y los paneles interiores posteriores del área de unión.
- Inserte el sello en los canales del exhibidor en toda la longitud sin separaciones.
- No estire el sello, en especial alrededor de las esquinas.
- No amontone los sellos; siempre empálmelos como se muestra.
- Retire el respaldo de papel después de aplicar el sello.
- De conformidad con la NSF, se requiere un sello en el perímetro.
- Aplique un cordón continuo de sellador de silicona de curado neutro.
- Las uniones deben ser herméticas para impedir la formación de hielo o condensación.

SEPARADORES DEL MISMO EXHIBIDOR

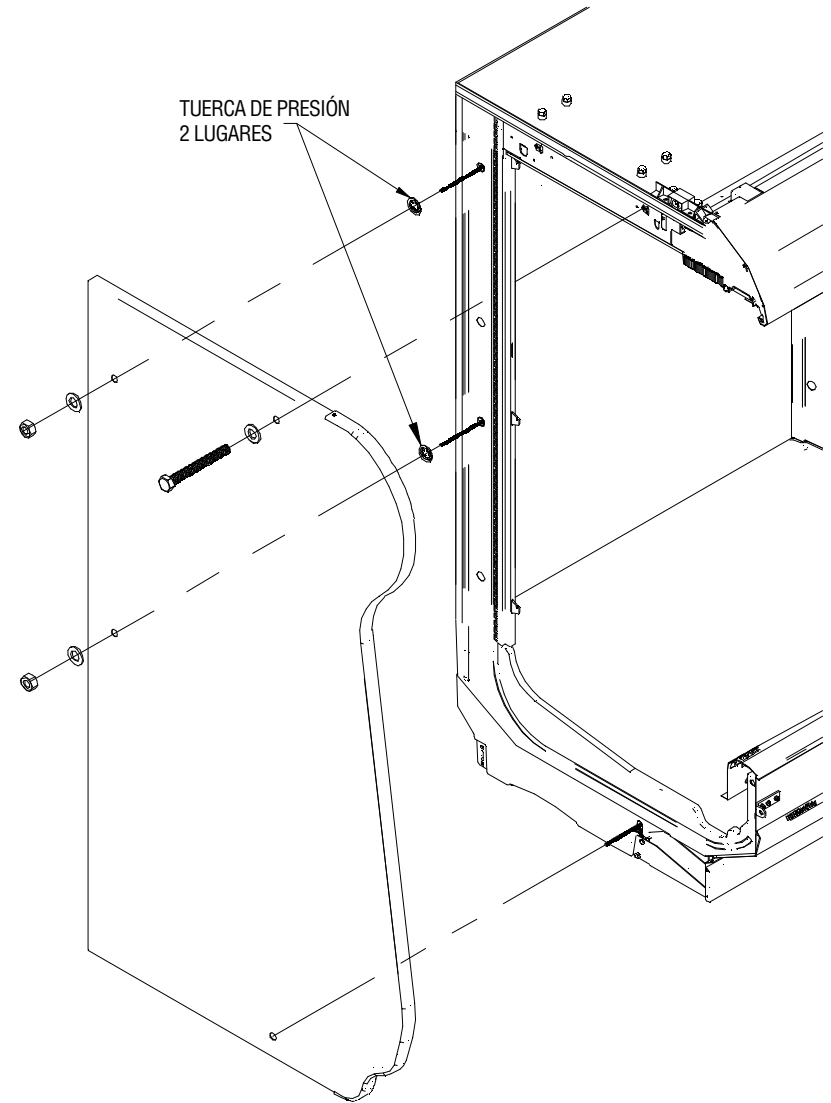
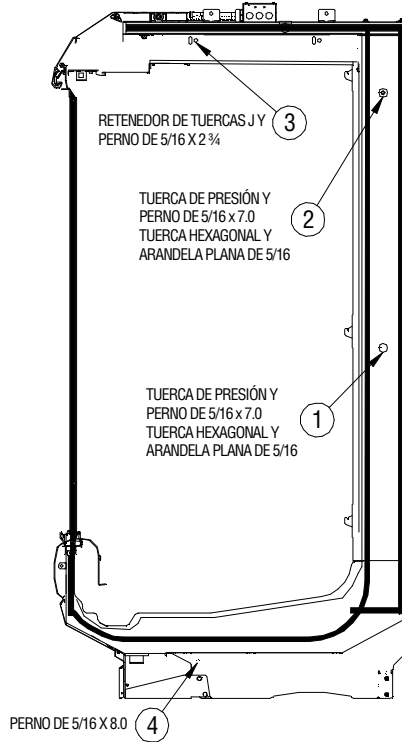
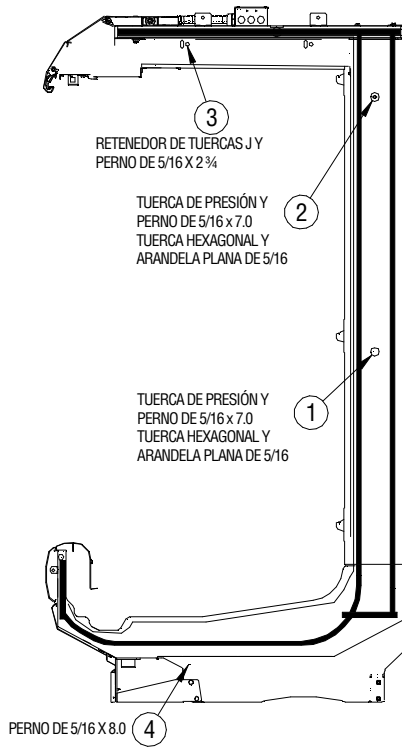
MULTINIVEL (DE CARGA POSTERIOR Y CON PUERTAS)

Consulte las vistas de detalles.

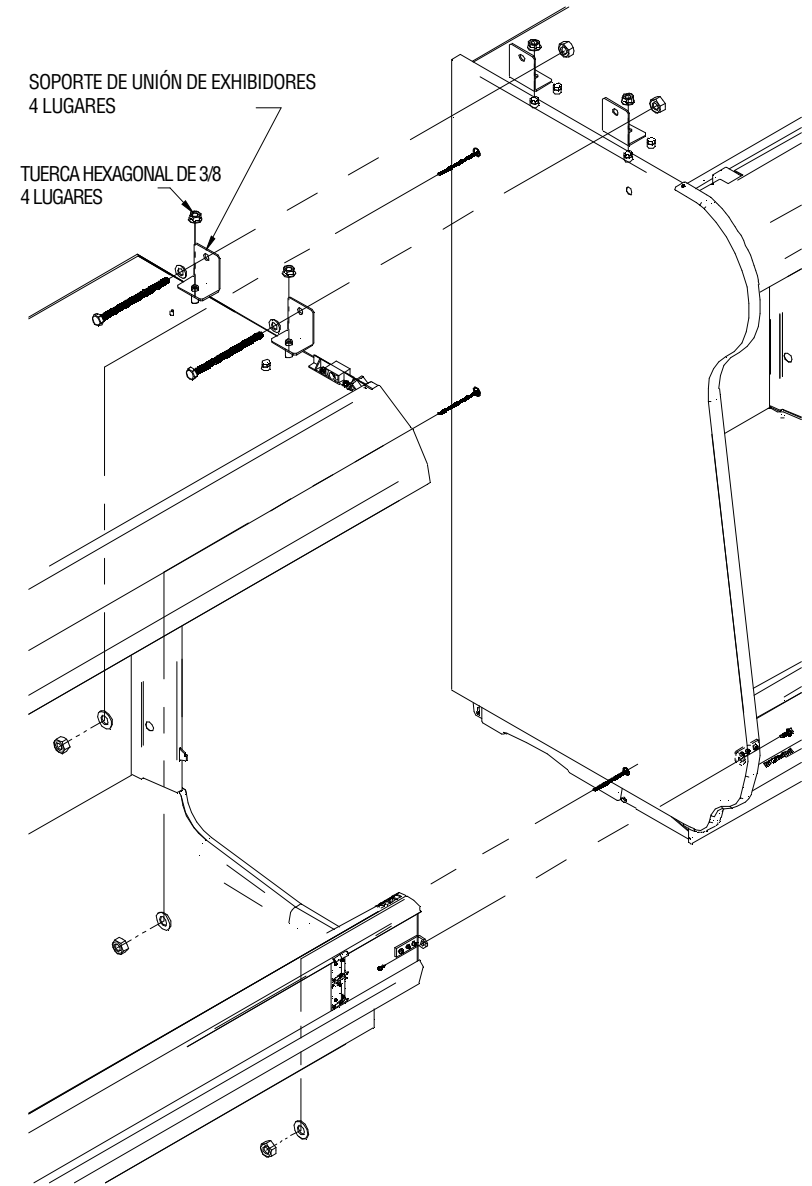
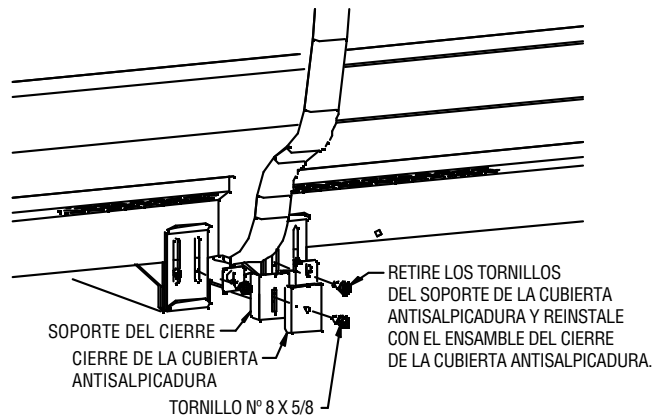
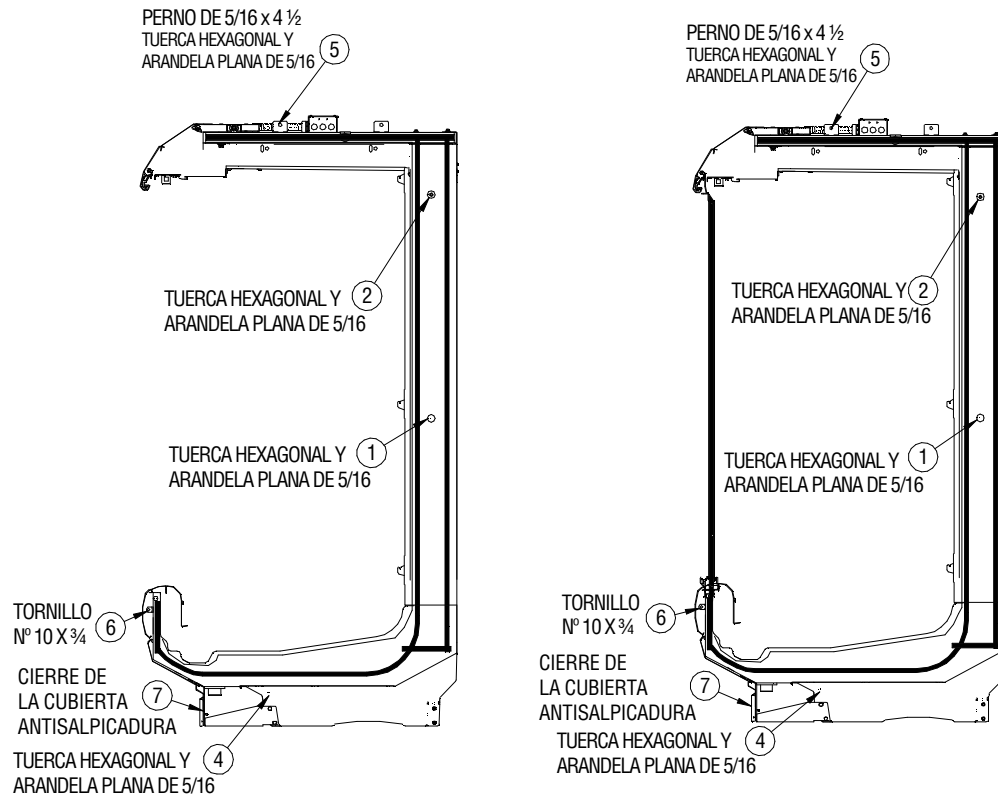
CLAVE:

A = SELLO DE 1/2 X 1/2 PULG.

B = SELLADOR DE SILICONA DE CURADO NEUTRO



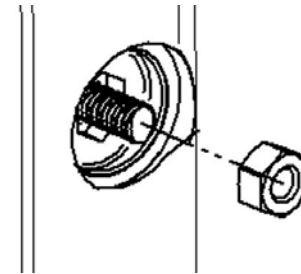
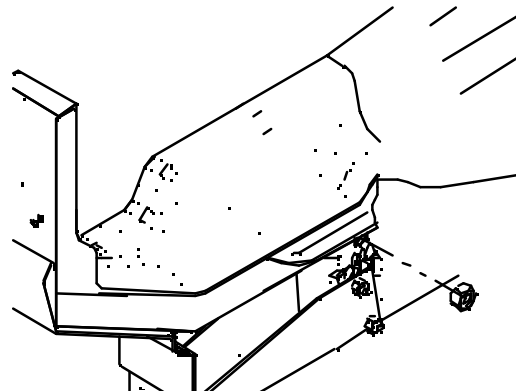
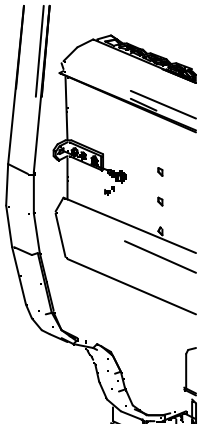
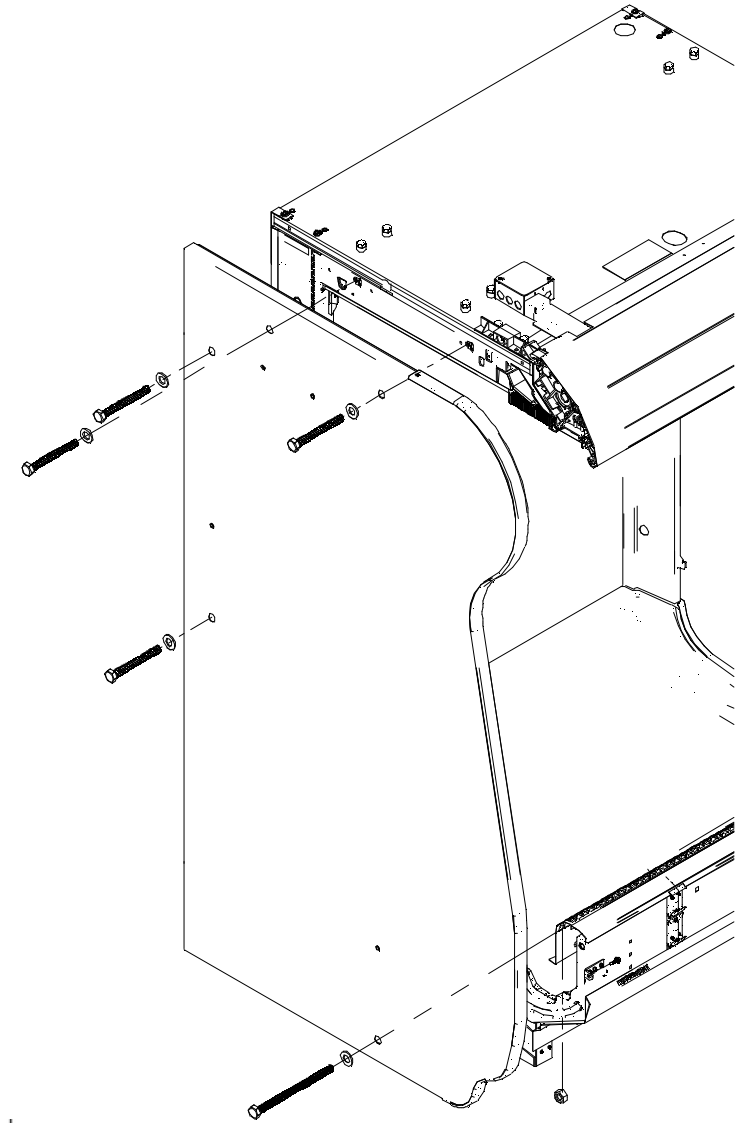
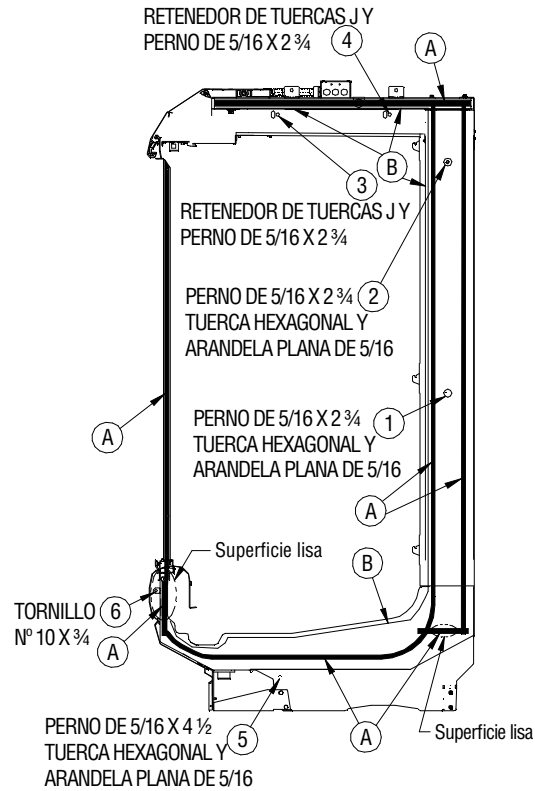
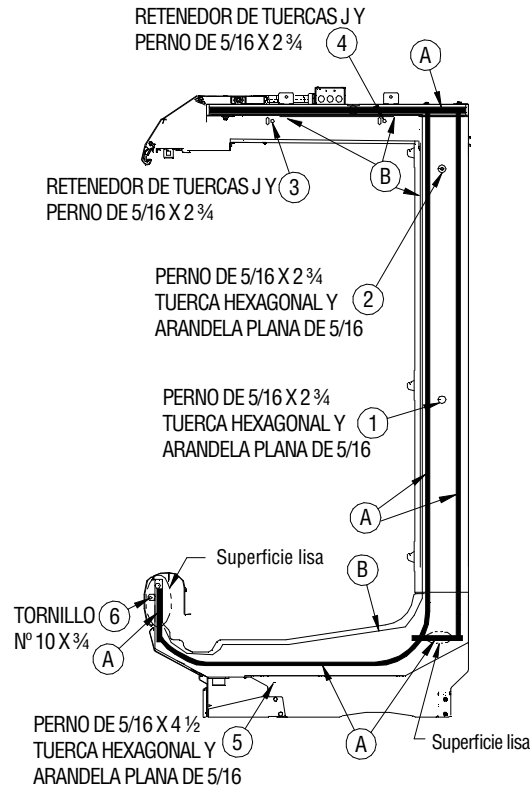
MULTINIVEL (CARGA POSTERIOR Y PUERTA)
 LOS MISMOS SEPARADORES DE EXHIBIDOR (CONT.)
 Consulte las vistas de detalles.



SEPARADORES DE DISTINTOS EXHIBIDORES

MULTINIVEL (DE CARGA POSTERIOR Y CON PUERTAS)

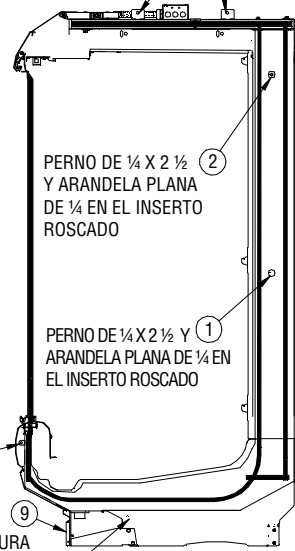
Consulte las vistas de detalles.



MULTINIVEL (CARGA POSTERIOR Y CON PUERTAS)
SEPARADORES DE OTROS EXHIBIDORES (CONT.)

Consulte las vistas de detalles.

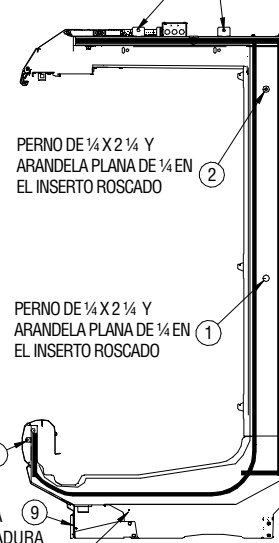
PERNO DE ¼ X 1 ½ Y
ARANDELA PLANA DE ¼
EN EL INSERTO
ROSCADO



TORNILLO Nº 10 X ¾
CIERRE DE
LA CUBIERTA
ANTISALPICADURA

PERNO DE ¼ X 4.0 Y
ARANDELA PLANA DE ¼ EN
EL INSERTO ROSCADO

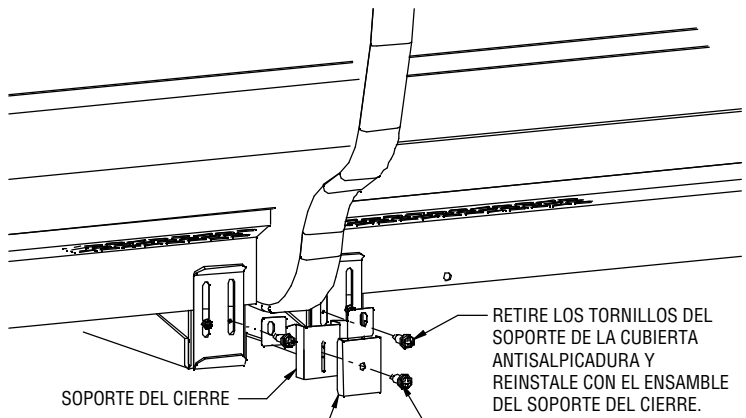
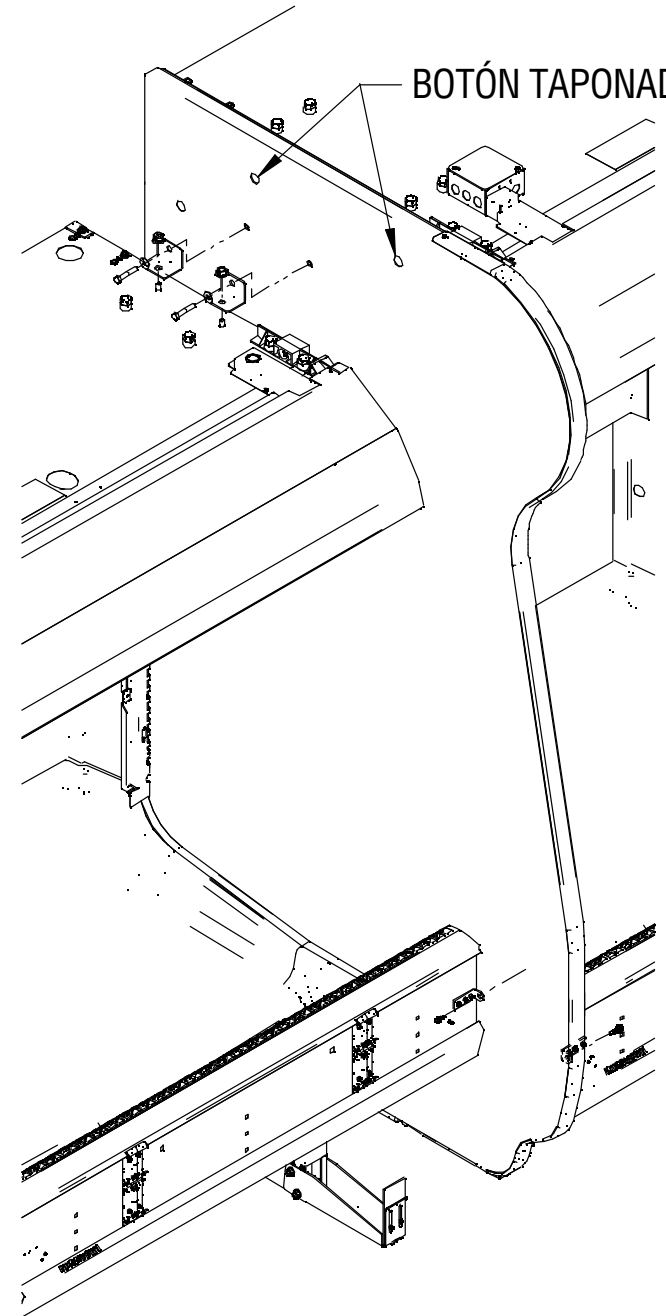
PERNO DE ¼ X 1 ½ Y
ARANDELA PLANA DE ¼ EN
EL INSERTO ROSCADO



TORNILLO Nº 10 X ¾
CIERRE DE
LA CUBIERTA
ANTISALPICADURA

PERNO DE ¼ X 4.0 Y
ARANDELA PLANA DE ¼ EN
EL INSERTO ROSCADO

BOTÓN TAPONADOR

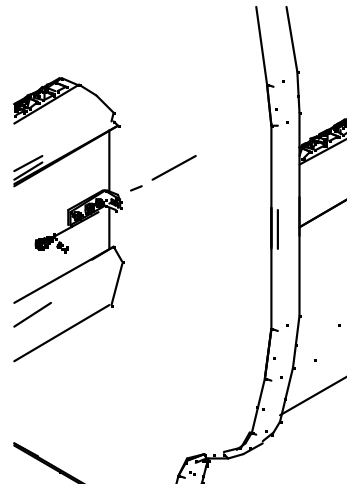


RETIRE LOS TORNILLOS DEL
SOPORTE DE LA CUBIERTA
ANTISALPICADURA Y
REINSTELE CON EL ENSAMBLE
DEL SOPORTE DEL CIERRE.

SOPORTE DEL CIERRE

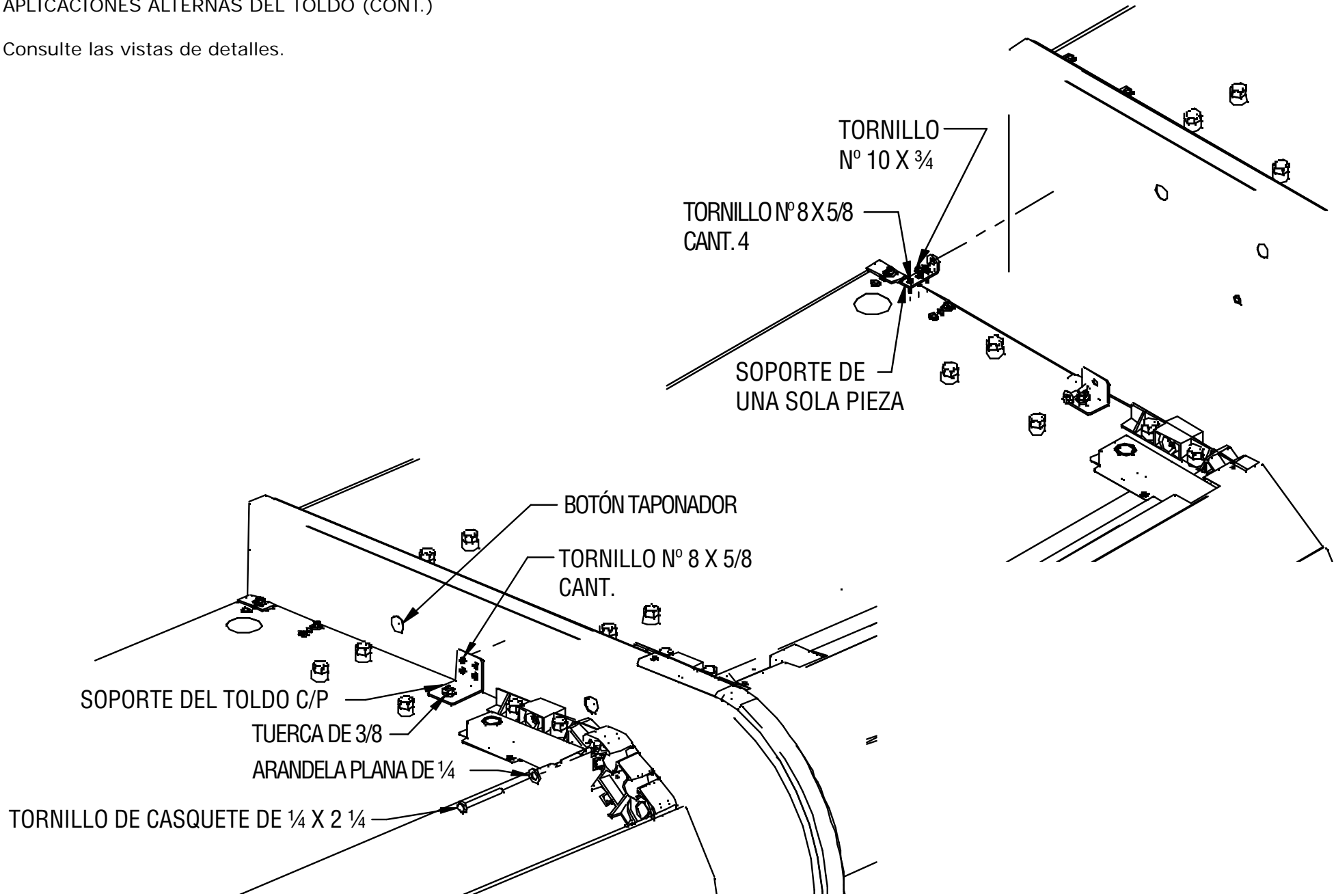
CIERRE DE LA CUBIERTA
ANTISALPICADURA

TORNILLO Nº 8 X 5/8



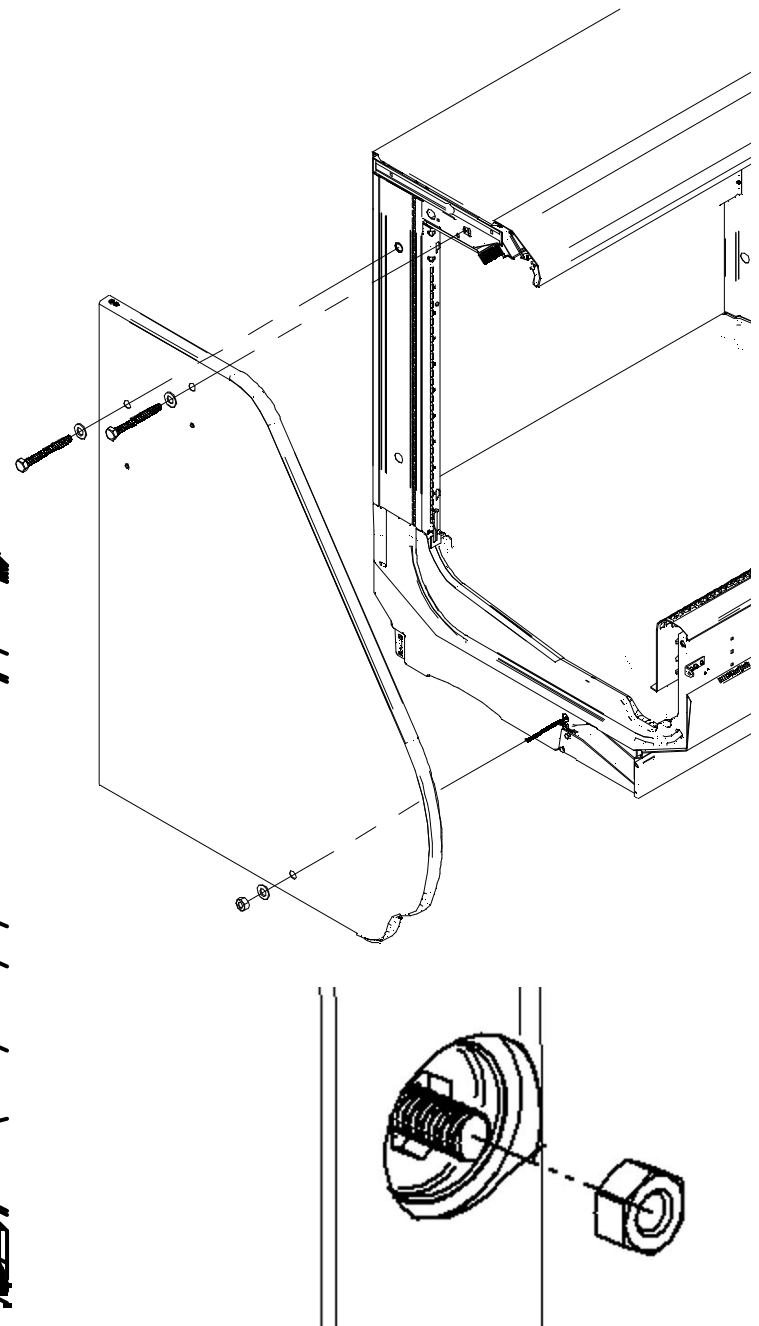
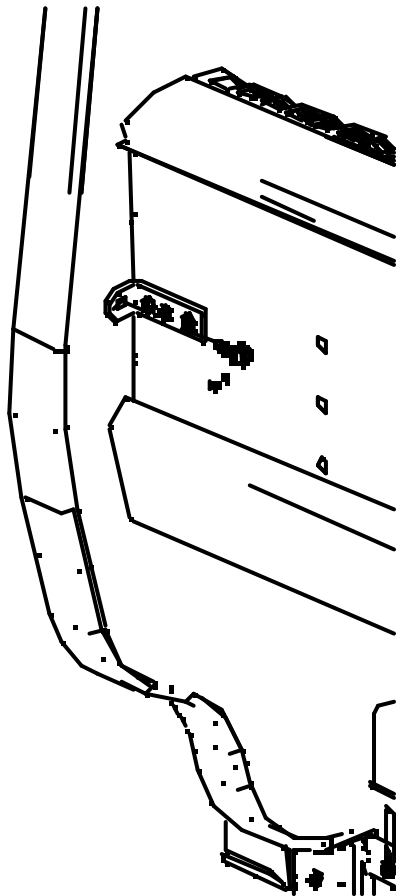
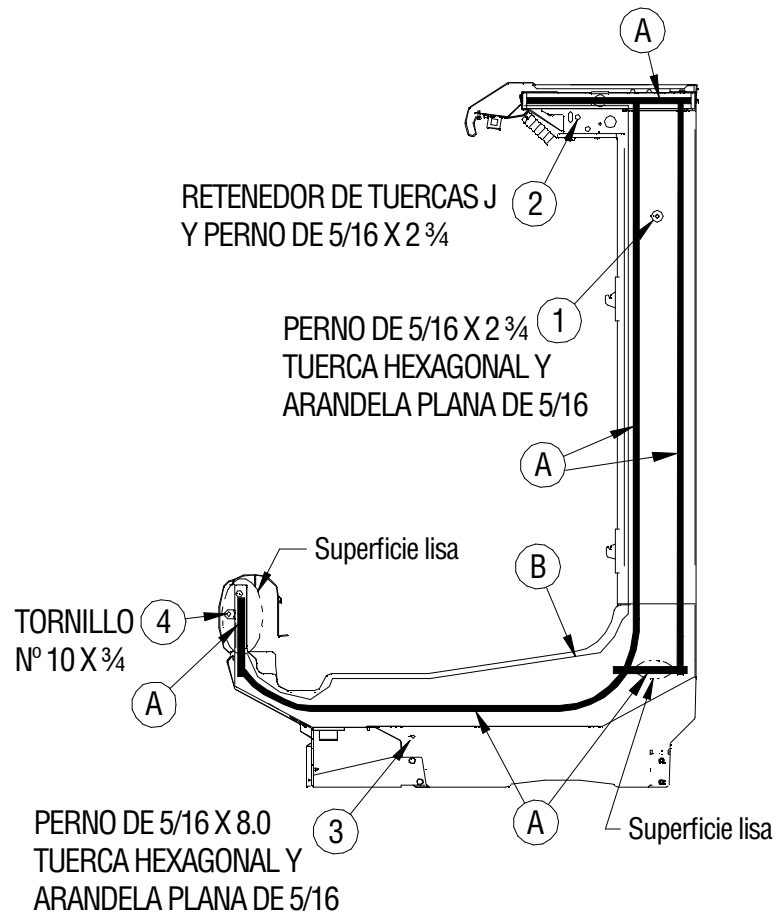
SEPARADORES DE OTRO EXHIBIDOR MULTINIVEL
(CARGA POSTERIOR Y PUERTA)
APLICACIONES ALTERNAS DEL TOLDO (CONT.)

Consulte las vistas de detalles.



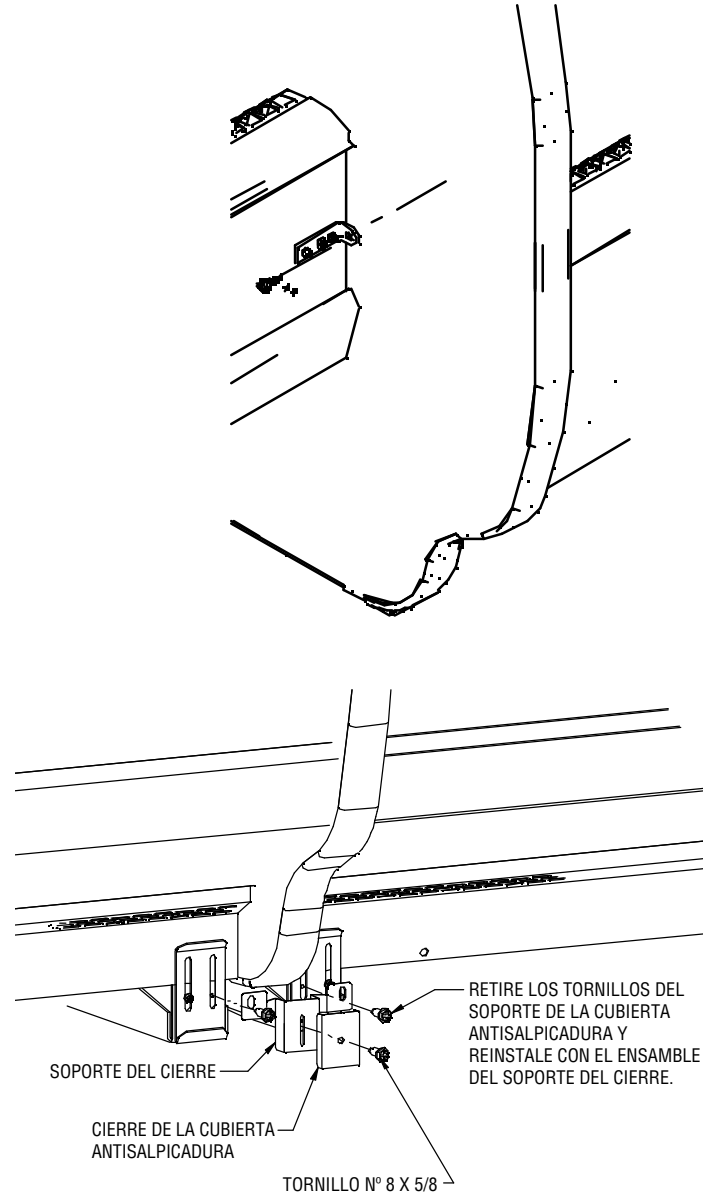
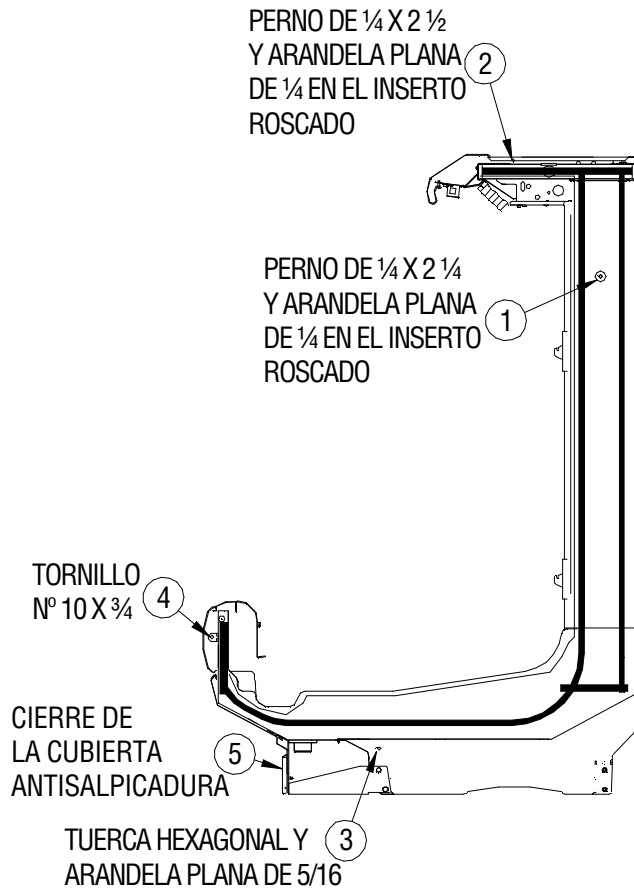
SEPARADORES DE OTRO EXHIBIDOR CONVERTIBLE

Consulte las vistas de detalles.

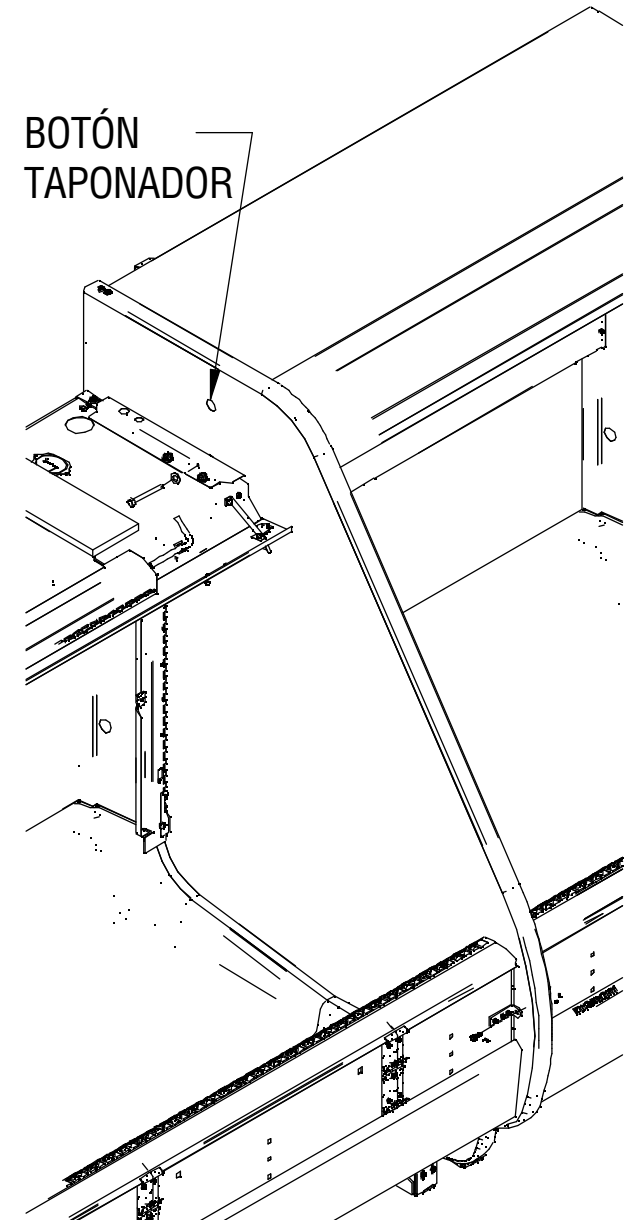


SEPARADORES DE OTRO EXHIBIDOR CONVERTIBLE (CONT.)

Consulte las vistas de detalles.



BOTÓN
TAPONADOR



ACCESORIOS DE MONTAJE DE LOS SEPARADORES DE ACRÍLICO

Descripción	Multinivel Cant./cada uno	Convertible Cant./cada uno
SEPARADOR DE ACRÍLICO	1	1
SOPORTE-TOLDO	1	1
SOPORTE DE LA REJILLA DE AIRE DE RETORNO	N/A	1
TORNILLO DE CHAPA METÁLICA C/CABEZA HEXAGONAL N° 8 x 5/8	3	4
TORNILLO PHILLIPS P/METAL N° 8 X 1/2	3	4
ARANDELA DE SEGURIDAD DENTADA EXT. N° 8	3	4
TUERCA CON CABEZA HEXAGONAL P/METAL N° 8	3	4

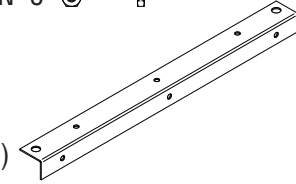
Tornillo de chapa metálica N° 8 x 5/8  

Tornillo Phillips p/metal N° 8 x 1/2  

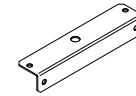
Arandela de seguridad dentada ext. N° 8  

Tuerca hexagonal p/metal N° 8  

Soporte para toldo (multinivel)



Soporte para toldo (convertible)



Soporte de la rejilla de aire de retorno



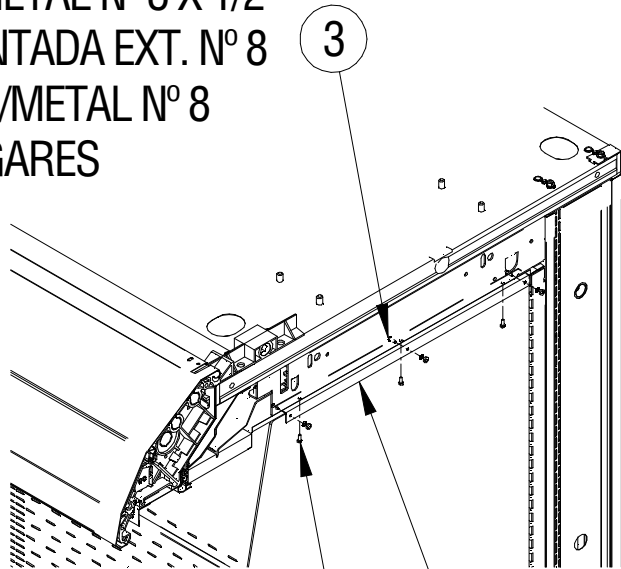
Separador de acrílico



SEPARADORES DE ACRÍLICO - MULTINIVEL

Consulte las vistas de detalles.

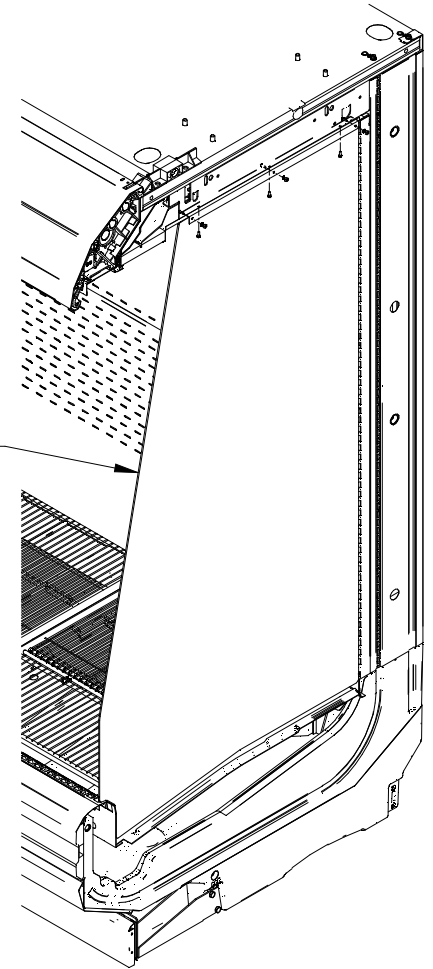
TORNILLO P/METAL Nº 8 X 1/2
ARANDELA DENTADA EXT. Nº 8
Y TUERCA P/METAL Nº 8
3 LUGARES



1 SOPORTE DEL TOLDO

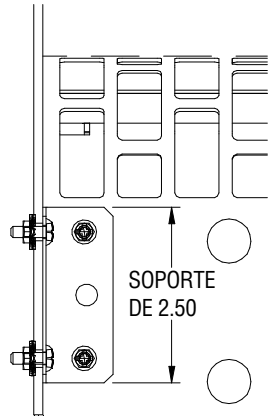
2 TORNILLO Nº 8 X 5/8
3 LUGARES

EL SEPARADOR DE
ACRÍLICO SE MONTARÁ
ENTRE LOS DOS
EXHIBIDORES. FIJE EL
SOPORTE A UN
SOLO EXHIBIDOR.

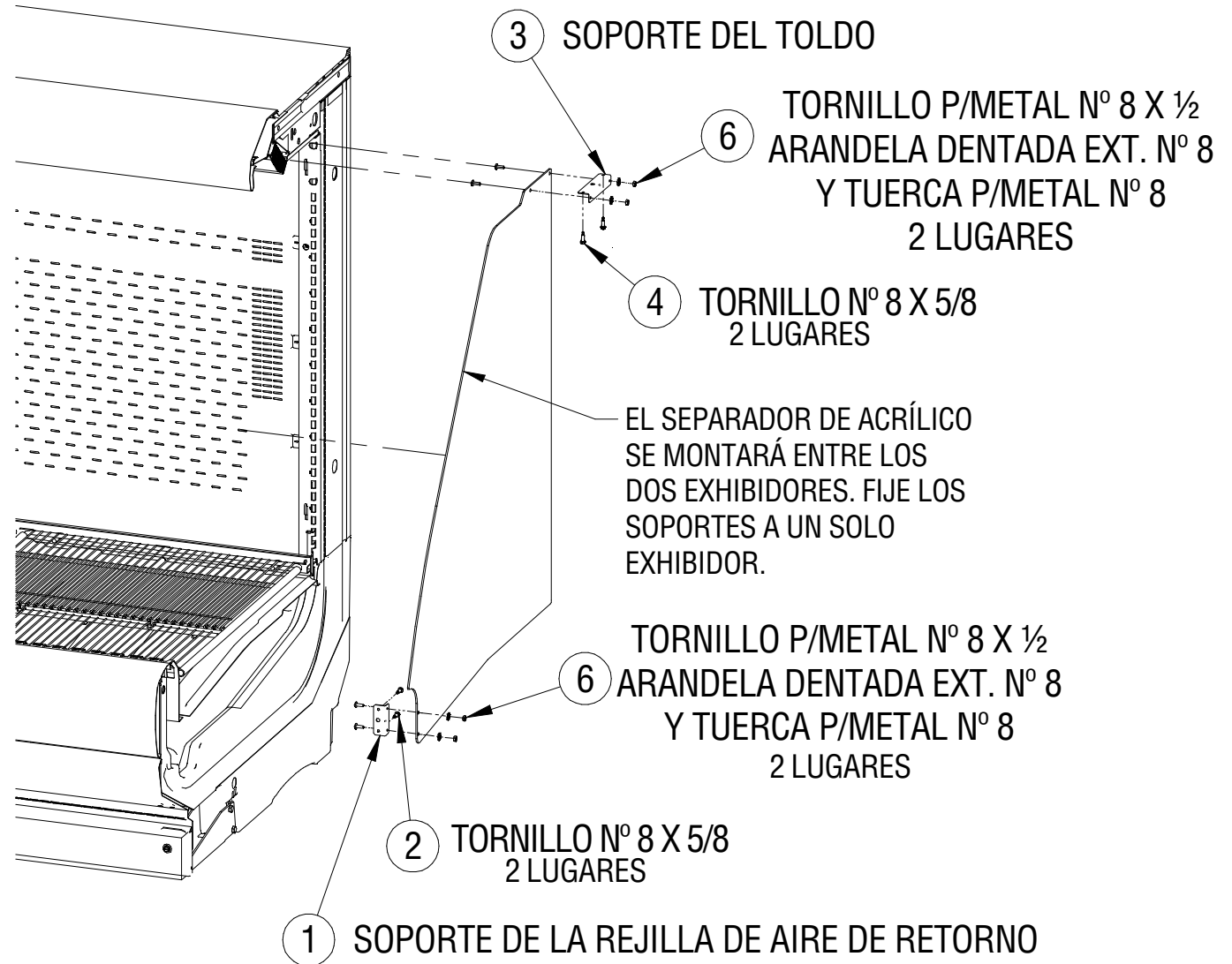


CONVERTIBLE
SEPARADOR DE ACRÍLICO

Consulte las vistas de detalles.



VISTA DE LA REJILLA DE
AIRE DE RETORNO
UBICACIÓN APROXIMADA
DEL SOPORTE

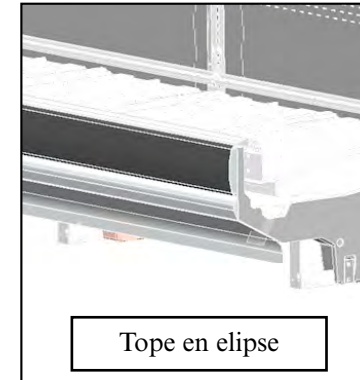


INSTALACIÓN DE LOS TOPES

1. Los topes se empaican con el exhibidor y se colocan a presión sobre el retenedor de tope. Los sellos están instalados de fábrica en los retenedores de tope para brindar soporte a los topes. No retire los sellos.
2. El exhibidor incluye insertos de unión de tope para disimular las uniones en una batería de exhibidores.
3. Comience en el extremo izquierdo de la batería. Instale primero el tope iniciador de 3 pies. Consulte la ilustración de la vista lateral del tope para verificar que el tope esté orientado correctamente. Coloque la parte superior del tope sobre el retenedor de tope y luego ajuste a presión la parte inferior del tope en la parte inferior del retenedor. Posicione la moldura de unión interna entre el tope iniciador y el tope de longitud completa.
4. Continúe instalando los topes hasta completar la batería. La última pieza del tope deberá cortarse para que quede a nivel con la tapa de extremo derecha. Use una sierra de dientes finos para cortar el tope verticalmente a un ángulo de 90°.
5. Verifique que la moldura de unión esté colocada detrás del tope en todas las uniones, para cerrar cualquier separación en la batería. Al terminar la instalación, retire la película protectora del tope.

NOTA

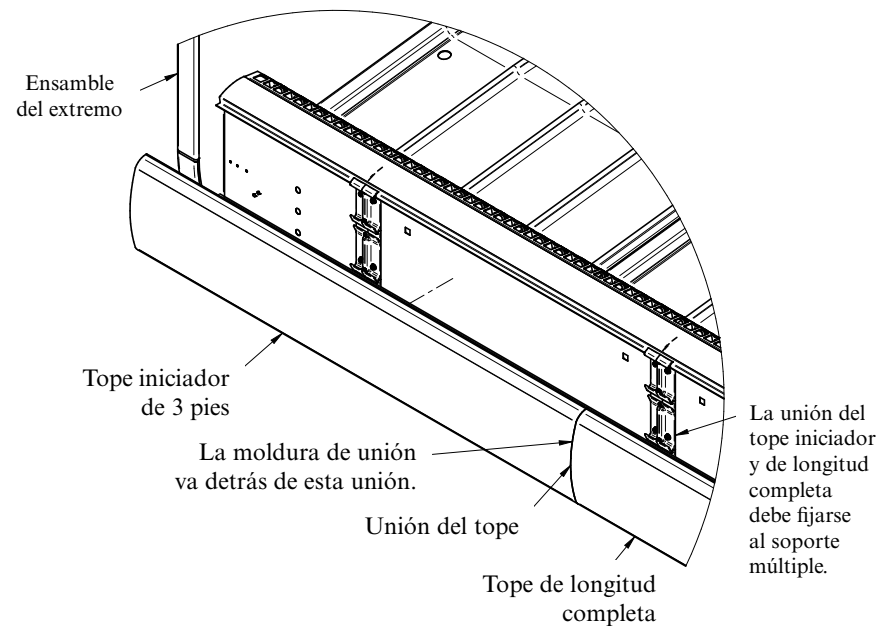
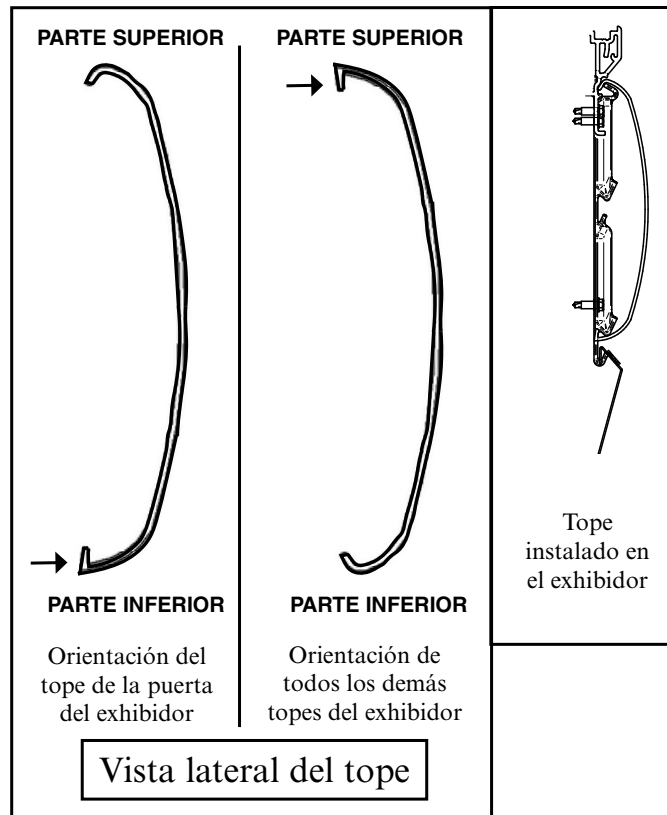
Los topes tienen dos opciones de estilo: en elipse y de múltiples caras.



Tope en elipse




Tope de múltiples caras



INSTALACIÓN DE LAS CORTINAS NOCTURNAS


PASO 1

Deslice la cortina nocturna izquierda en la abertura del soporte.

NOTA  La sección izquierda del exhibidor siempre usa la abertura delantera. Alterne entre la delantera y la posterior para las demás secciones.

PASO 2

Gire el lado derecho de la cortina nocturna en la ranura del costado del brazo de soporte del toldo.

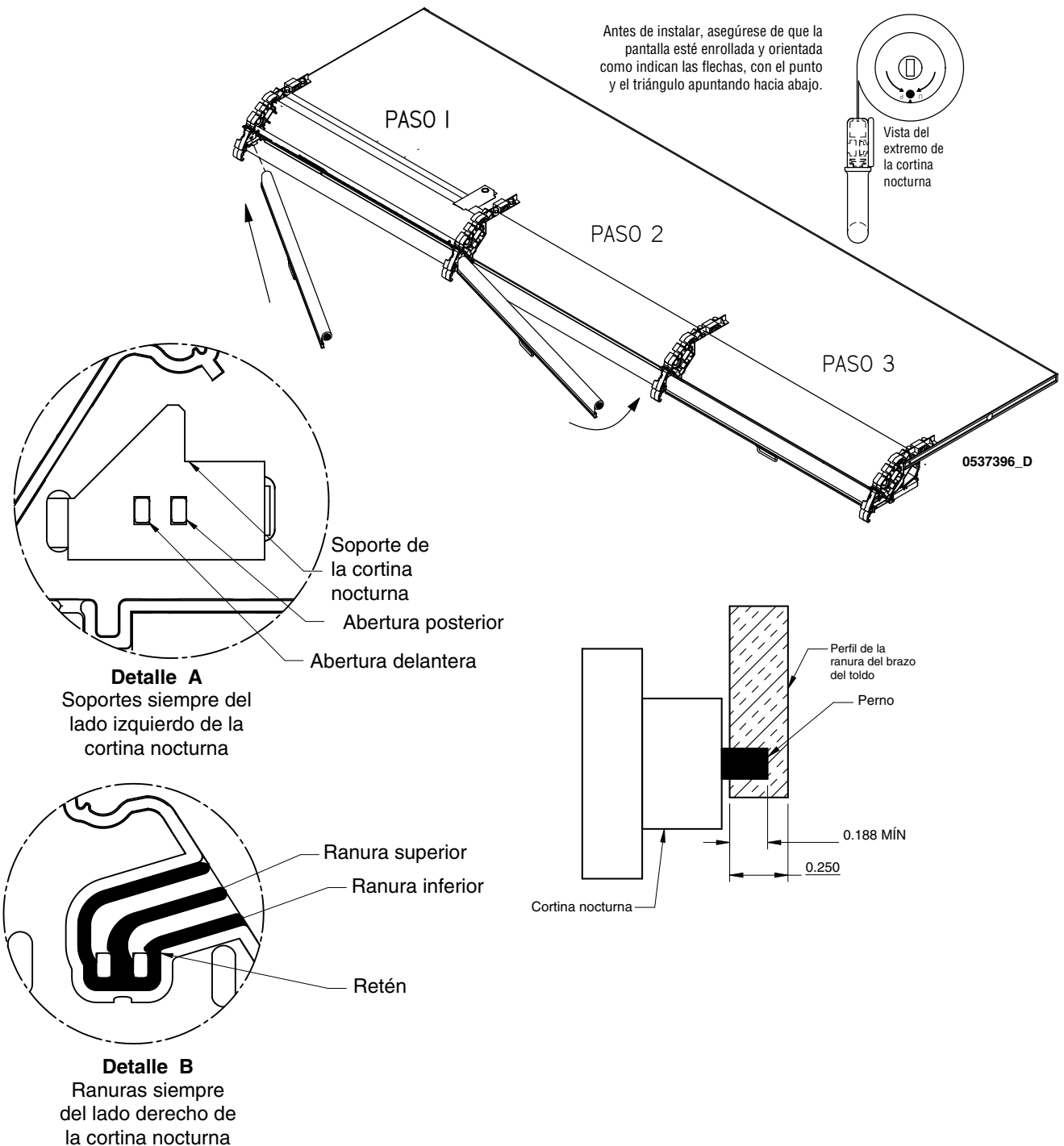
NOTA  La sección izquierda del exhibidor siempre usa la ranura inferior. Alterne entre la inferior y la superior para las demás secciones.

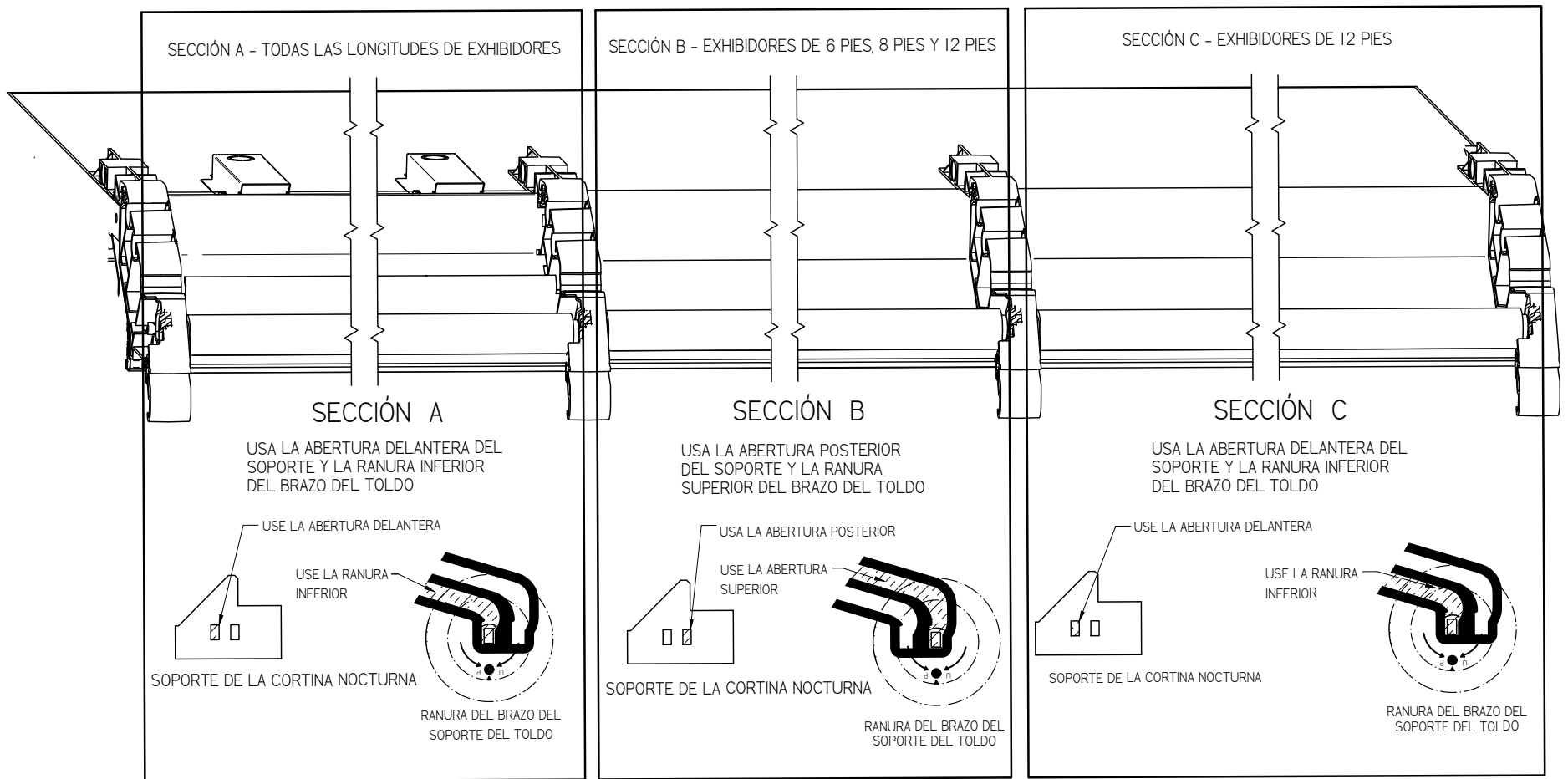
PASO 3

Empuje/jale hacia abajo ligeramente la cortina nocturna para deslizar el perno a lo largo del retén.

PASO 4

Verifique el acoplamiento del perno para asegurar que al menos 3/16 pulg. del perno estén colocadas firmemente en la ranura.





CARGA DEL RESORTE DE LA CORTINA

Las cortinas nocturnas se entregan precargadas. Sin embargo, si es necesario cargar el resorte de la cortina nocturna, use una llave (número de pieza 0477098) para girar el perno rectangular en el lado derecho de la cortina nocturna. Gire en sentido horario 14 o 15 revoluciones completas.

NOTA



Mantenga la flecha / punto apuntando hacia arriba mientras enrolla. Manténgala apuntando hacia abajo cuando instale.

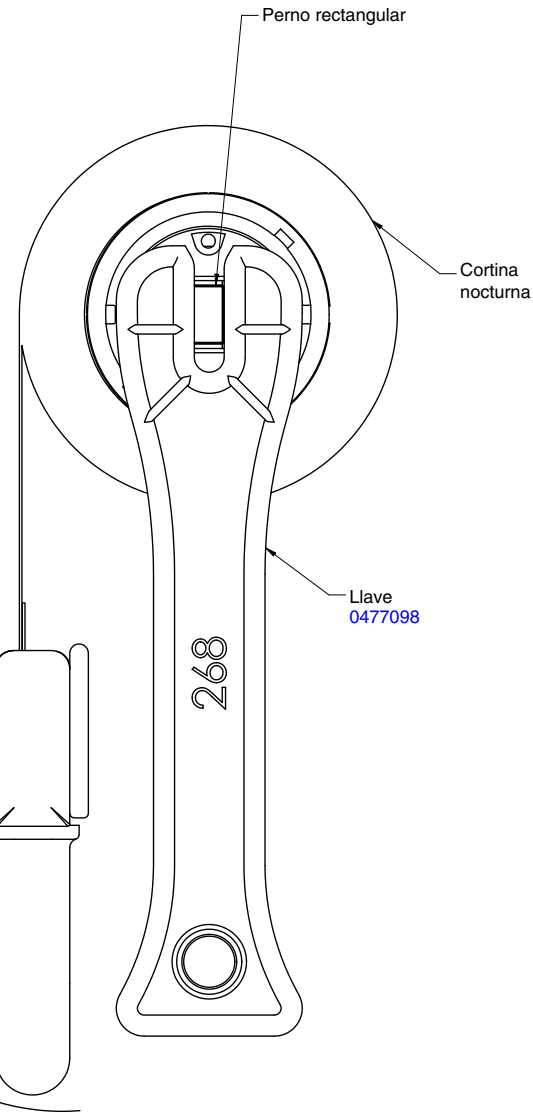


La marca de referencia (triángulo o círculo) debe estar orientada hacia arriba al enrollar y hacia abajo durante la instalación.

La imagen muestra una llave apretando la cortina nocturna

Agarradera de la cortina nocturna

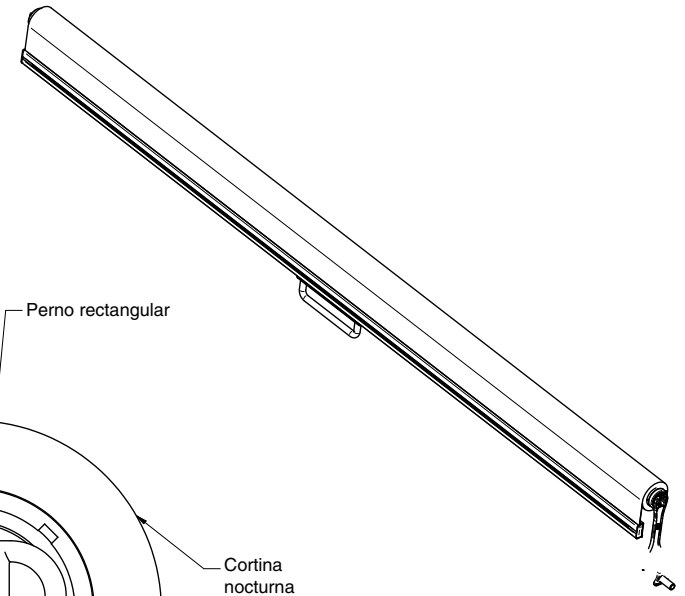
Gire la llave en sentido horario 14 a 15 revoluciones



Perno rectangular

Cortina nocturna

Llave
0477098



DIAGNÓSTICO DE PROBLEMAS DE LAS CORTINAS NOCTURNAS

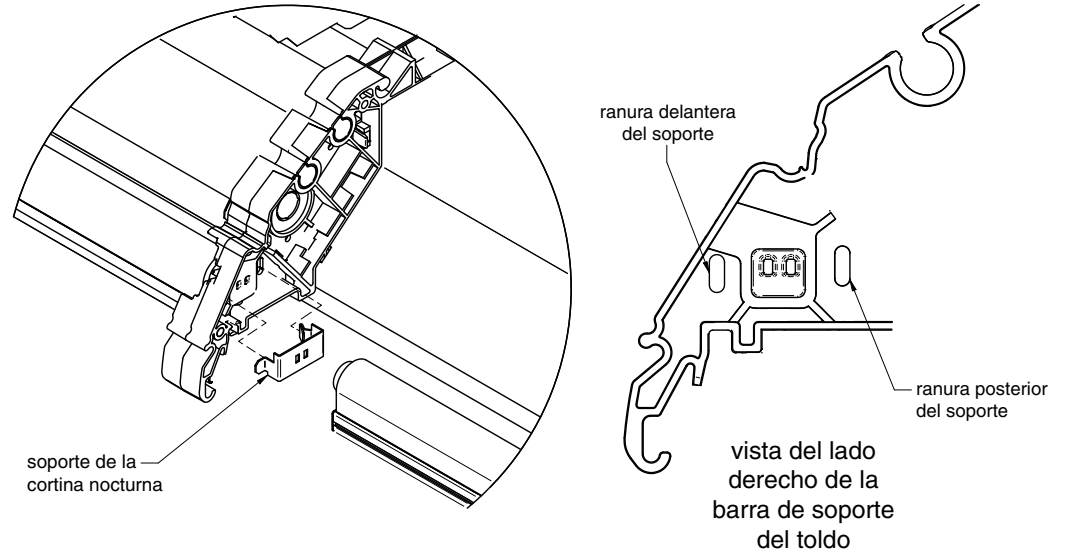
Si la pantalla nocturna no está instalada:

PASO 1

Solo instale los soportes en el brazo de soporte izquierdo y en cada brazo de soporte central.

PASO 2

En el lado derecho de cada brazo, inserte la lengüeta delantera del soporte en la ranura delantera y ajuste a presión en la ranura posterior.



Si el perno es demasiado corto o llega hasta el borde del brazo del toldo:

PASO 1


Retire la cortina nocturna del exhibidor

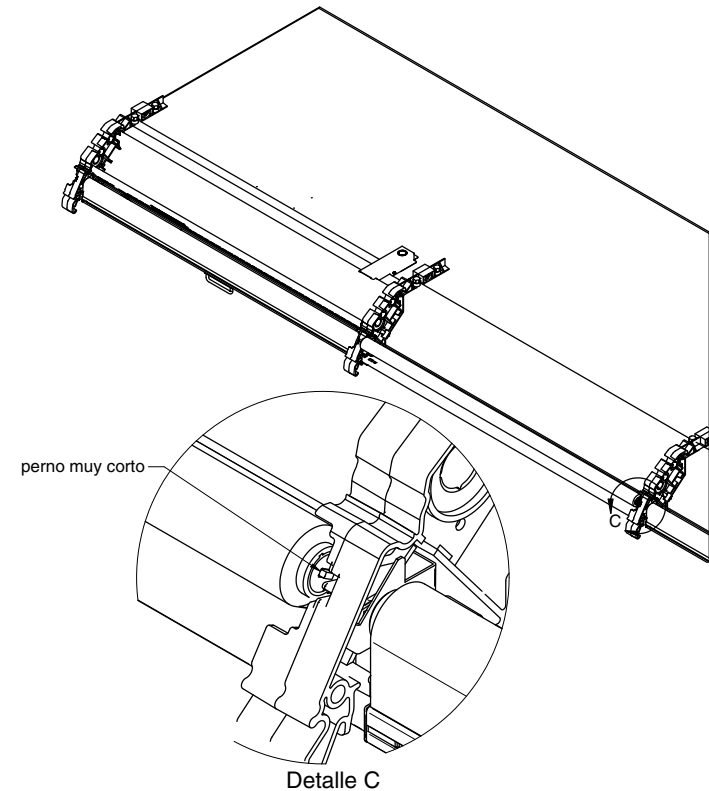
PASO 2

Use pinzas para sacar el perno metálico hasta el largo deseado

PASO 3

Reemplace la cortina nocturna en el toldo

NOTA  **Manténgala apuntando hacia abajo cuando instale.**



REFRIGERACIÓN / CONEXIONES ELÉCTRICAS

REFRIGERANTE

El tipo correcto de refrigerante está estampado en la placa de identificación de cada exhibidor. La tubería de refrigeración del exhibidor ha sido sometida a pruebas de fugas y fue sellada y presurizada de fábrica. Antes de realizar conexiones de refrigeración, presione la válvula de la línea universal para verificar que los serpentines hayan mantenido la presión durante el envío. Al usar refrigerantes de alto nivel de deslizamiento (por ejemplo, R-407A, R-448A), si hay que ajustar el recalentamiento, utilice la presión del evaporador y reste el nivel del punto de rocío de la temperatura del refrigerante de salida del serpentín para medir el nivel de recalentamiento.

Se debe utilizar el método de triple evacuación para lograr un sistema seco y sin fugas. En la primera evacuación, la presión del sistema debe reducirse a 1,000 micrones. En la segunda evacuación, debe reducirse a 500 micrones. En la evacuación final, debe reducirse al menos a 300 micrones. Un sistema seco y sin fugas es aquel que mantiene un vacío de 300 micrones durante 24 horas con la bomba de vacío apagada y las válvulas cerradas. Entre cada evacuación, rompa el vacío con nitrógeno seco.

Al conectar mangueras entre el sistema de refrigeración, los medidores del colector y el cilindro de refrigerante, verifique que las conexiones sean seguras y que no haya posibles fuentes de ignición cercanas. Al usar el equipo de carga, revise que no ocurra la contaminación de diferentes refrigerantes.

Utilice mangueras específicas para el tipo de sistema de refrigeración al que se esté dando servicio (por ej., equipo R-454C para un sistema R-454C). Las mangueras o líneas deben ser lo más cortas que sea posible para minimizar la cantidad de refrigerante en su interior.

Verifique que el sistema de refrigeración esté correctamente conectado a tierra antes de cargar el sistema con el refrigerante, para evitar la posible acumulación de estática.

Además de los procedimientos de carga convencionales, se deben seguir los siguientes requisitos:

- a. Al usar el equipo de carga, revise que no ocurra la contaminación de diferentes refrigerantes. Las mangueras o líneas deben ser lo más cortas posible para minimizar la cantidad de refrigerante en su interior.
- b. Los cilindros se deben mantener en una posición adecuada de acuerdo con las instrucciones.

- c. Asegúrese de que el SISTEMA DE REFRIGERACIÓN esté conectado a tierra antes de cargarlo con refrigerante.
- d. Etiquete el sistema cuando se haya completado la carga (si aún no se hizo).
- e. Se debe tener especial cuidado de no llenar demasiado el SISTEMA DE REFRIGERACIÓN.

Antes de recargar el sistema, este se debe someter a una prueba de presión con el gas de purga adecuado. El sistema se debe someter a una prueba de estanqueidad una vez finalizada la carga, pero antes de la puesta en servicio. Se debe realizar una prueba de fugas subsiguiente antes de retirarse del lugar.

Tenga extremo cuidado de no sobrellenar el sistema de refrigeración. Luego de la carga, desconecte con cuidado las mangueras intentando minimizar la cantidad de refrigerante liberado. También revise la existencia de fugas en los orificios de salida, las mangueras y los tanques de refrigerante.

ADVERTENCIA

- » Las líneas de refrigeración están bajo presión. Despresurice y recupere el refrigerante antes de intentar alguna conexión o reparación. El vapor de refrigerante es peligroso para la salud y puede causar la muerte. Evite respirar el vapor o rocío del refrigerante y de lubricante. La exposición puede irritar los ojos, la nariz y la garganta. Si ocurre una descarga accidental del sistema, ventile el área de trabajo antes de reanudar el servicio.
- » Cuando trabaje con refrigerantes, siempre use gafas de seguridad y guantes protectores. El contacto con el refrigerante puede causar lesiones. ¡Desconecte las mangueras con mucho cuidado! Todas las mangueras pueden contener refrigerante líquido bajo presión.
- » Verifique que las habitaciones donde trabaje se ventilen totalmente, en especial si sospecha de una fuga.
- » Lea toda la información de seguridad con respecto al manejo seguro del refrigerante y el aceite refrigerante, incluyendo la Hoja de datos de seguridad del material (MSDS). Las MSDS se pueden obtener con su proveedor de refrigerante.

REQUISITOS DE INSTALACIÓN DE LAS TUBERÍAS

- La instalación debe contemplar la protección contra daños físicos durante el funcionamiento y el servicio, y cumplir con los códigos y normas nacionales y locales, como ANSI/ASHRAE 15, el Código Uniforme de Mecánica de la IAPMO, el Código Mecánico Internacional del ICC o el código CSA B52. Todas las uniones en el local deben ser accesibles para su inspección antes de cubrirlas o taparlas.
- La instalación de tuberías debe reducirse al mínimo.
- Se debe realizar una conexión soldada o mecánica antes de abrir las válvulas para permitir que el refrigerante fluya entre las partes del sistema de refrigeración.
- Los conectores mecánicos utilizados en interiores deben cumplir con la norma ISO 14903, UL 207 o CSA C22.2 n.º 140.3. Cuando se reutilicen conectores mecánicos en interiores, se deben renovar las piezas de sellado. Cuando se reutilicen juntas abocinadas en interiores, se debe volver a fabricar la parte abocinada.
- Las tuberías de refrigerante deben estar protegidas o alojadas dentro de un cerramiento para evitar daños. Los conectores flexibles de refrigerante (como las líneas de conexión entre la unidad interior y la exterior) que puedan desplazarse durante el funcionamiento normal deberán protegerse contra daños mecánicos.
- Las conexiones mecánicas deben ser accesibles a efectos de mantenimiento.
- Debe preverse la dilatación y contracción de los tramos largos de tuberías.
- Los dispositivos de protección, las tuberías y los accesorios se deben proteger en la medida de lo posible contra los efectos ambientales adversos, como por ejemplo, el peligro de que el agua se acumule y se congele en las tuberías de alivio o la acumulación de suciedad y residuos.
- Las tuberías de los sistemas de refrigeración se deben diseñar e instalar de forma de reducir al mínimo la probabilidad de que un choque hidráulico dañe el sistema.
- Los elementos flexibles de las tuberías deben estar protegidos contra daños mecánicos, esfuerzos excesivos por torsión u otras fuerzas, y se deberán revisar anualmente para verificar que no presenten daños mecánicos.
- Se deben tomar precauciones para evitar vibraciones o pulsaciones excesivas de las tuberías de refrigerante.
- Una vez terminadas las conexiones de tuberías en el local para los sistemas divididos, estas deben someterse a una prueba de presión con un gas inerte y, a continuación, a una prueba de vacío antes de cargar el refrigerante, de acuerdo con los siguientes requisitos detallados en la norma de seguridad UL. Las presiones pueden provenir de la placa de datos de la unidad o de las especificaciones del cliente.
 1. La presión mínima de prueba para el lado de presión baja del sistema debe ser la presión de diseño del lado de presión baja y la presión mínima de prueba para el lado de presión alta del sistema debe ser la presión de diseño del lado de presión alta, a menos que el lado de presión alta del sistema no pueda aislarse del lado de presión baja del sistema, en cuyo caso todo el sistema se deberá someter a una prueba de presión a la presión de diseño del lado de presión baja.
 2. La presión de prueba tras retirar la fuente de presión se debe mantener durante al menos 1 h sin que el manómetro de prueba indique una disminución de la presión, con una resolución del manómetro de prueba no superior al 5% de la presión de prueba.
 3. Durante la prueba de evacuación, después de alcanzar el nivel de vacío especificado en el manual o inferior, el sistema de refrigeración se debe aislar de la bomba de vacío y la presión no deberá superar los 1500 micrones en 10 minutos.
- Las uniones de refrigerante realizadas en el interior del local deben someterse a pruebas de estanqueidad de acuerdo con los códigos y requisitos pertinentes.
- Las tuberías del equipo en el espacio ocupado se instalarán de forma que queden protegidas contra daños accidentales durante el funcionamiento y el servicio.
- Todas las válvulas solenoides y/o de cierre deben estar correctamente colocadas en las tuberías para evitar el choque hidráulico o la presión.
- El aislamiento debe ser adecuado para el material que se aisle.
- El equipo interior y las tuberías deben estar montados y protegidos de forma segura, de manera que no pueda producirse una rotura accidental del equipo por situaciones como el movimiento de muebles o las actividades de reforma.

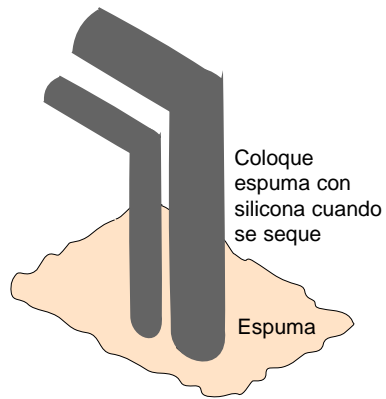
TUBERÍA DEL REFRIGERANTE

Ubicación de las conexiones estándar de un exhibidor

Las conexiones de la línea de refrigerante se encuentran en el extremo derecho del exhibidor (viéndolo de frente), debajo de las charolas de exhibición. El instalador debe cortar un orificio con una sierra para marcar la salida del exhibidor. Después de realizar las conexiones, selle por completo esta salida, tanto por el interior como por el exterior.

Se recomienda usar un aislamiento de espuma de poliuretano expansible. Cubra la espuma con silicona para evitar que entre agua por la espuma.

Las líneas de refrigerante no deben interferir con las cubiertas del drenaje. Las cubiertas del drenaje deberán retirarse a fin de tener acceso para la limpieza.



⚠ ADVERTENCIA

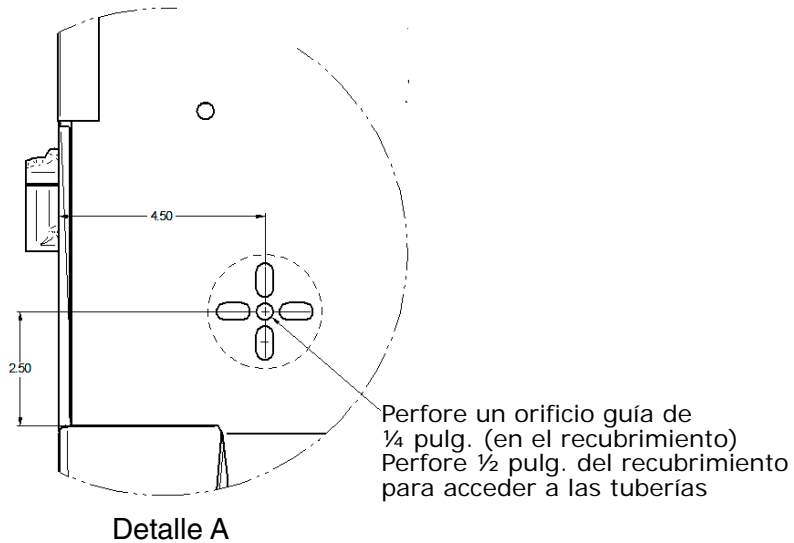
- » **Hussmann no recomienda el uso de mangueras rociadoras o sistemas de nebulización debido al riesgo de lesiones graves o muerte por descarga eléctrica.**
- » **No utilice mangueras ni sistemas de nebulización en exhibidores con lámparas para los entrepaños o rieles.**

PENETRACIONES DE LA TUBERÍA EN LA PARED POSTERIOR

Los exhibidores cuya tubería deberá tenderse desde la parte de atrás cuentan con un orificio guía de ¼ en el recubrimiento exterior. Use el orificio guía para ubicar el lugar donde deberá cortar un orificio de 2 ½ pulg. de diámetro para tender la tubería.

Después de realizar las conexiones, selle por completo esta salida, tanto por el interior como por el exterior.

Se recomienda usar un aislamiento de espuma de poliuretano expansible. Cubra la espuma con silicona para evitar que entre agua por la espuma.



⚠ PRECAUCIÓN

- » Cuando suelde tubos, asegúrese de usar la manta de aislamiento que se envía con el exhibidor para evitar daños en el fondo de la espuma.



CONEXIÓN DE EXHIBIDORES ESTRECHOS Y EN CUÑA CON REFUERZO

Debe usarse un refuerzo para sellar las penetraciones del tubo en el recubrimiento inferior tanto de los exhibidores Insight estrechos como de los exhibidores en cuña. Con una sierra, corte un orificio a través del recubrimiento inferior, que sea lo suficientemente grande para ajustar la tubería del refrigerante.

Coloque el refuerzo para refrigeración sobre la tubería de refrigeración, de tal manera que cuando se gire el refuerzo para colocarlo en su lugar, quedará en posición vertical.

Use la manta de soldadura de refrigeración provista para evitar quemar el recubrimiento. Tenga cuidado de no quemar, chamuscar ni sobrecalentar el refuerzo cuando realice las conexiones.

Fije el refuerzo al recubrimiento usando los 8 tornillos provistos. Una vez realizadas todas las conexiones y aplicado el aislamiento a la tubería, aplique un cordón continuo de sellador de silicona alrededor de la parte inferior del refuerzo. Selle la salida completamente y selle tanto por el interior como por el exterior. Hussmann recomienda usar un aislamiento de espuma de poliuretano expansible. Cubra la espuma con silicona para asegurar el sello alrededor del aislamiento y evitar el deterioro de la espuma.

NOTA:

En los exhibidores en cuña se usan tornillos de chapa metálica, mientras que en los exhibidores estrechos se usan tornillos de plástico.

Multiplexado

La tubería de los exhibidores que operan en el mismo sistema de refrigeración se puede pasar de un exhibidor a otro. No tienda líneas de refrigerante a través de exhibidores que no estén en la misma derivación del sistema de refrigeración pues podría causar un mal control de la refrigeración y un fallo del compresor.

La tubería de interconexión dentro del exhibidor debe ubicarse tal como se muestra abajo a fin de dejar espacio para levantar los plenos articulados de los ventiladores y dejar espacio por debajo de las charolas de exhibición. Como alternativa, la tubería de interconexión puede colocarse por fuera del exhibidor.

Dimensionamiento de líneas

Las líneas de refrigerante deben dimensionarse como se muestra en la clave de refrigeración que se suministra para la tienda o en seguimiento de las directrices de ASHRAE. Consulte la información de la siguiente página sobre las líneas de derivación de los equipos Hussmann.

Trampas de aceite

Las trampas P (trampas de aceite) se deben instalar en la base de todos los tubos de subida verticales de la línea de succión.

Caída de presión

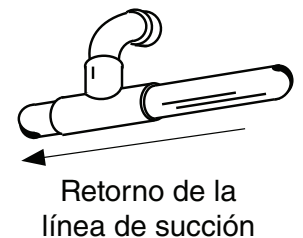
La caída de presión puede restarle capacidad al sistema. Para mantener en un mínimo la caída de presión, mantenga la longitud de la línea de refrigerante tan corta como sea posible, usando una cantidad mínima de codos. Donde se requieran codos, use solo codos de radio largo.

AISLAMIENTO

Se recomienda un aislamiento adicional para el resto de las líneas de líquido y succión en cualquier sitio donde la condensación sea inaceptable o donde las líneas estén expuestas a las condiciones ambientales.

LÍNEA DE SUCCIÓN

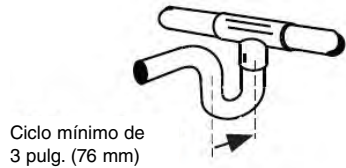
- Inclínela en dirección del flujo.
- Puede reducirse un tamaño a un tercio de la carga del tendido del exhibidor y una vez más después del segundo tercio. No reduzca más abajo del tamaño de la línea de succión del exhibidor.
- Las líneas de succión del exhibidor deben entrar por la parte superior de la línea de derivación.



LÍNEA DE LÍQUIDO

Se puede reducir un tamaño después de la mitad de la carga del tendido del exhibidor. No reduzca más abajo del tamaño de la conexión de la línea de líquido del exhibidor.

Los emisores de las líneas de líquido del exhibidor deben salir por la parte inferior de la línea de líquido de la derivación. Coloque una curva de expansión para cada emisor a evaporador (ciclo mínimo de 3 pulg. [76 mm]).



Emisor de la línea de líquido

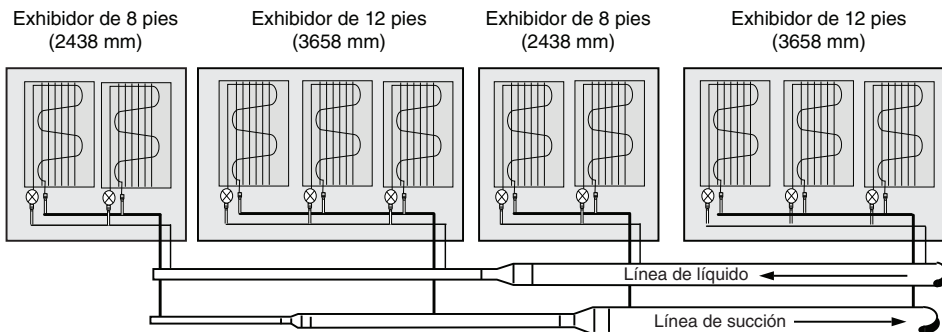
TERMOSTATO DE REFRIGERACIÓN

Los modelos Insight no usan un termostato de terminación de deshielo y solo terminan por tiempo.

SECUENCIAS DE DESHIELO

Los exhibidores Insight requieren ciclos de deshielo para funcionar correctamente. Consulte las hojas de datos para ver los datos de la aplicación. El reloj inicia el deshielo. Los ventiladores del evaporador continúan haciendo circular el aire por el serpentín del evaporador, derritiendo cualquier acumulación de escarcha. Si se requiere la terminación por temperatura, se deberá instalar el sensor de deshielo correspondiente en el exhibidor.

Deshielo durante el apagado



DATOS ELÉCTRICOS DEL EXHIBIDOR

Las hojas de datos técnicos también se envían con el exhibidor. Estas hojas proporcionan datos eléctricos del exhibidor, diagramas eléctricos, listas de piezas y datos de rendimiento. Consulte la información eléctrica en las hojas de datos técnicos y la placa de identificación del exhibidor.

CONEXIONES ELÉCTRICAS

Todo el cableado debe cumplir con los códigos NEC y locales. Todas las conexiones eléctricas deben hacerse en el paso de cables o en la caja para cables.

CABLEADO EN EL LOCAL

El cableado en el local debe dimensionarse para el amperaje del componente que viene estampado en la placa de identificación. El consumo real de amperios puede ser menor que el especificado.

El cableado en el local desde el panel de control de refrigeración a los exhibidores es un requisito para los termostatos de terminación de deshielo y los termostatos de refrigeración opcionales. Cuando hay varios exhibidores en el mismo circuito de deshielo, los termostatos de terminación de deshielo se cablean en serie. El cableado en el local desde el panel de control de refrigeración a los exhibidores es un requisito para los termostatos de terminación de deshielo y los termostatos de refrigeración opcionales. Cuando hay varios exhibidores en el mismo circuito de deshielo, los termostatos de terminación de deshielo se cablean en serie.

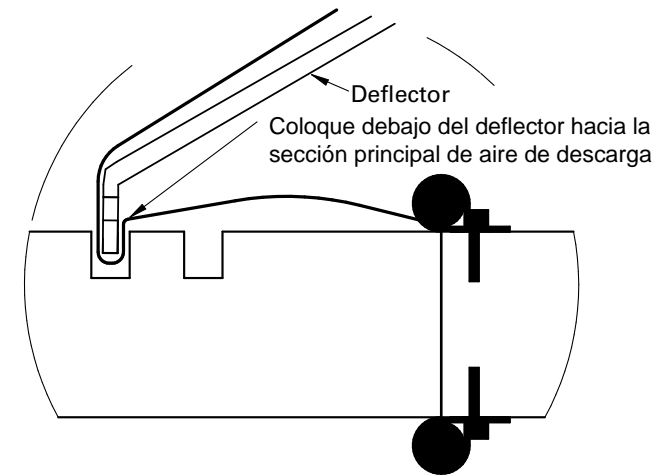
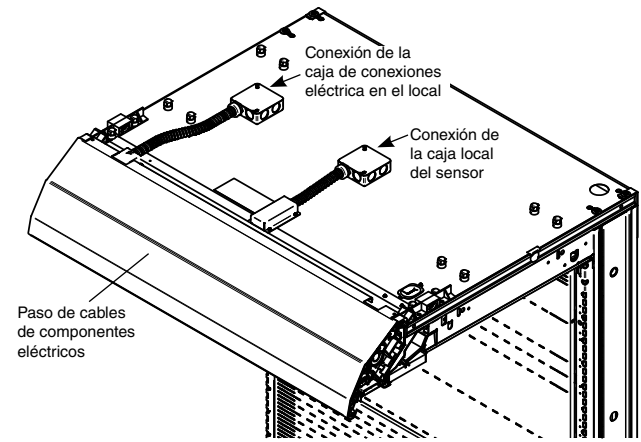
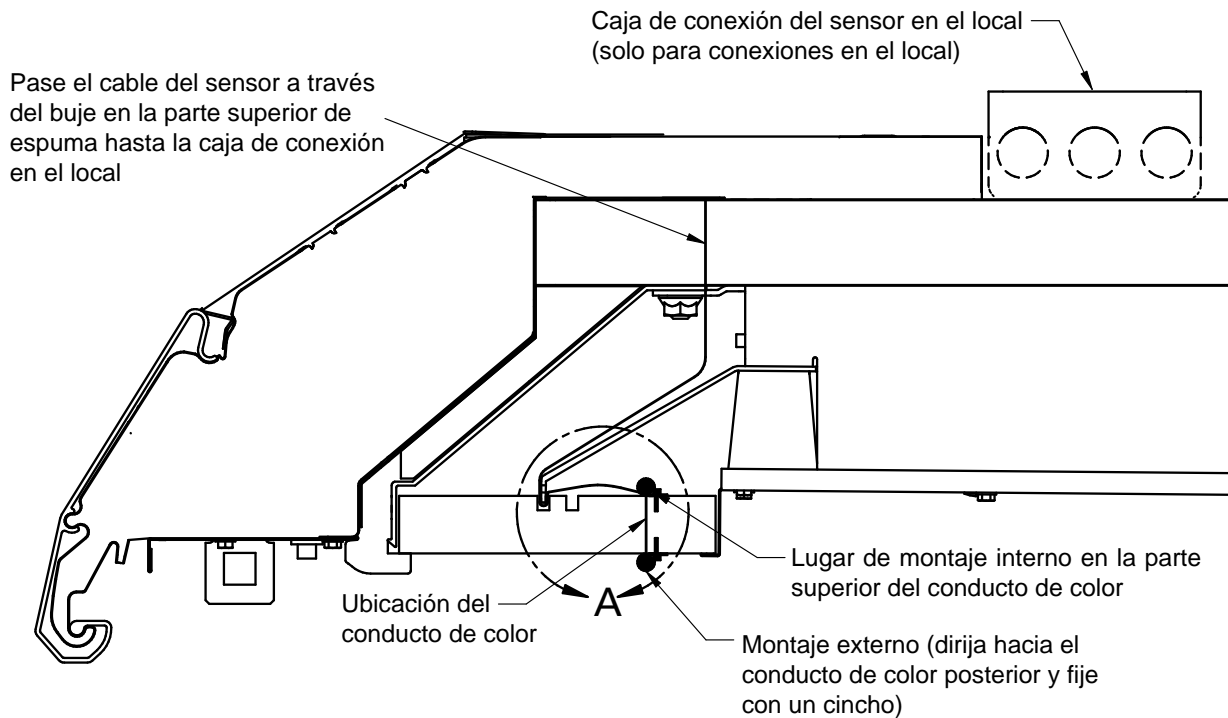
IDENTIFICACIÓN DEL CABLEADO EN EL LOCAL

SIEMPRE COMPRUEBE EL AMPERAJE DE LOS COMPONENTES EN LA PLACA DE IDENTIFICACIÓN.

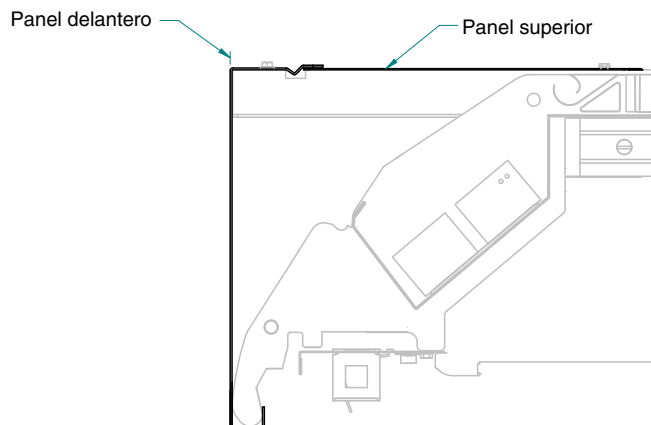
Los cables de todos los circuitos eléctricos están identificados por bandas de plástico de colores. Estas bandas corresponden a la etiqueta adhesiva del código de colores (mostrada abajo) que se encuentra dentro de la cubierta del paso de cables del exhibidor.

UBICACIÓN DEL SENSOR

El sensor de aire de descarga se encuentra en el toldo del exhibidor, junto al panel. A la derecha se muestra una caja de conexiones eléctricas para la instalación del sensor en el local. (La caja podría no estar presente si un sensor no se instaló originalmente de fábrica.)



ACCESO A LAS CONEXIONES ELÉCTRICAS PARA LAS FASCIAS DE FRENTE PLANO Y LISTAS PARA LA COLOCACIÓN DE ANUNCIOS



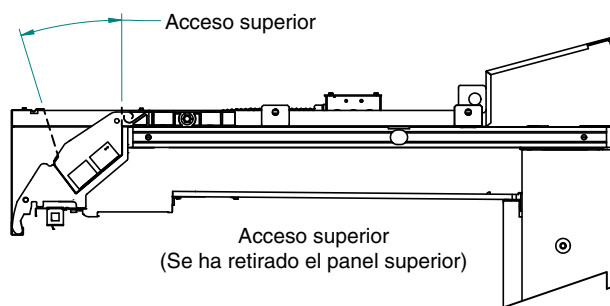
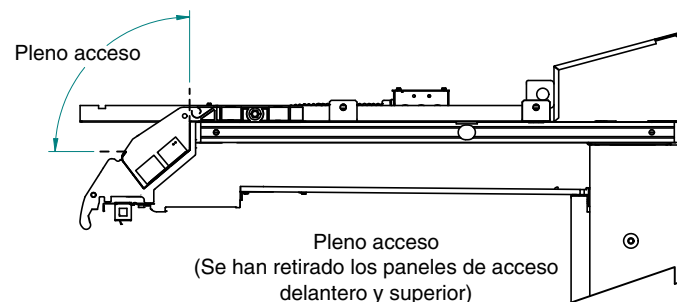
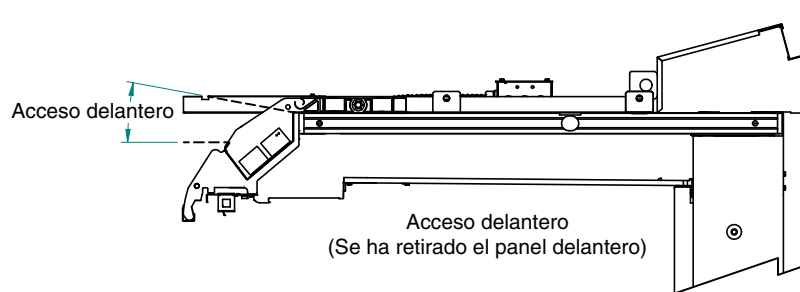
CÓDIGO DE COLORES DE LOS CABLES

Los cables de todos los circuitos eléctricos están identificados por bandas de plástico de colores. El cable neutro de cada circuito tiene un aislamiento blanco o una funda de plástico blanco además de la banda de color.

ROSA	TERMOSTATO DE REFRIGERACIÓN DE TEMP. BAJA	NARANJA O
ÁZUL CLARO	TERMOSTATO DE REFRIGERACIÓN DE TEMP. NORMAL	CANELA
ÁZUL OSCURO.....	TERMOSTATO DE TERM. DE DESHIELO	GRANATE.....
VIOLETA	CALENTADORES DE CONDENSACIÓN	AMARILLO.....
MARRÓN.....	MOTORES DE VENTILADOR	ROJO
VERDE*	TIERRA *FUNDA O AISLAMIENTO DE COLOR	

NOTA PARA EL ELECTRICISTA: Utilice únicamente cable conductor de cobre. EL EXHIBIDOR DEBE TENER CONEXIÓN A TIERRA.

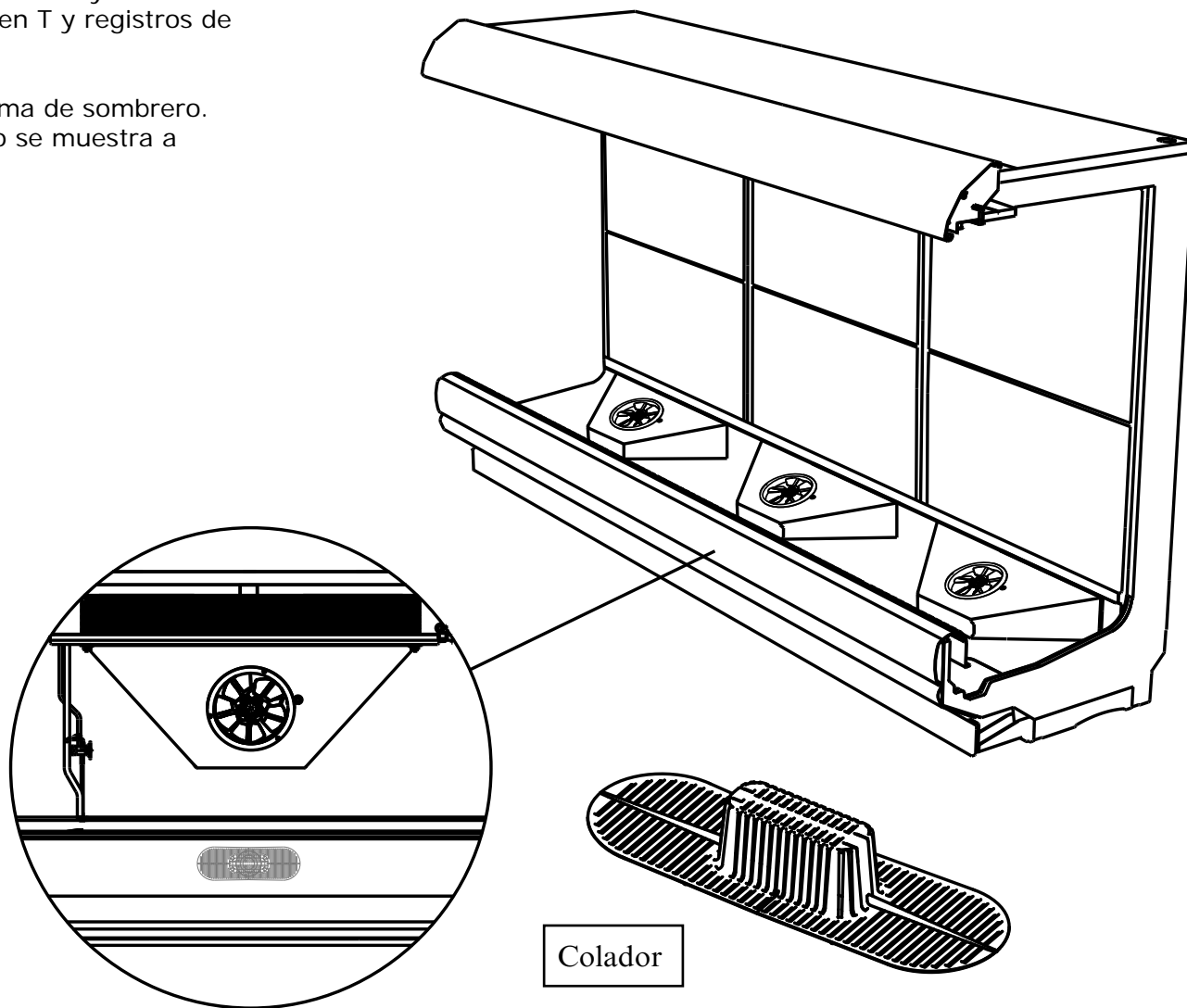
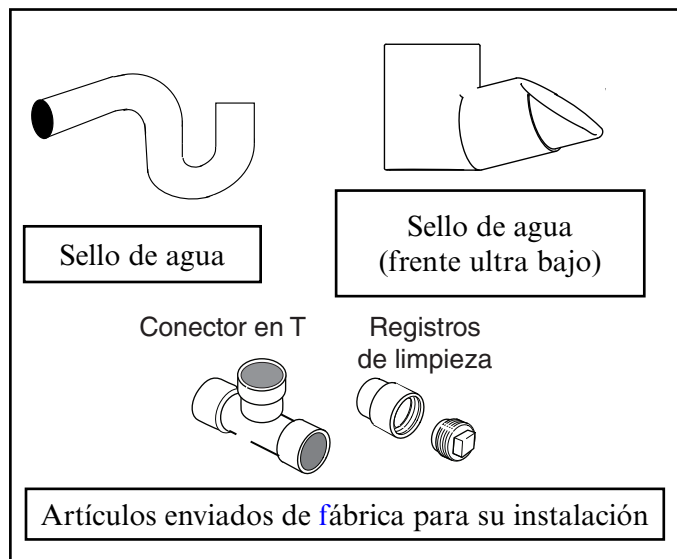
ESTOS SON COLORES DE REFERENCIA. LOS COLORES DE LOS CABLES PUEDEN VARIAR.



SALIDA DE DESAGÜE Y SELLO DE AGUA

Los exhibidores Insight tienen una salida de desagüe situada en la parte delantera, en el centro de la parte inferior, o del lado derecho en el caso de los exhibidores de 8 pies. Los sellos de agua se instalan en el local con la salida de desagüe para evitar las fugas de aire y la entrada de insectos al exhibidor. Se suministran conectores en T y registros de limpieza para cada exhibidor.

También se envía con el exhibidor un colador en forma de sombrero. Coloque el colador sobre la salida de desagüe, como se muestra a continuación.



INSTALACIÓN DE LA TUBERÍA DE GOTEO

La tubería de goteo instaladas mal o inadecuadamente pueden interferir gravemente con el funcionamiento del exhibidor y tener como resultado un mantenimiento costoso y la pérdida de producto.

Las disposiciones opcionales de los tubos de goteo se muestran en la siguiente página. El contratista de instalación tiene la responsabilidad de consultar con las dependencias locales sobre los requisitos de los códigos locales. Ensamble los componentes utilizando un imprimador de PVC y pegamento suministrados en el local, de acuerdo con las instrucciones del fabricante.

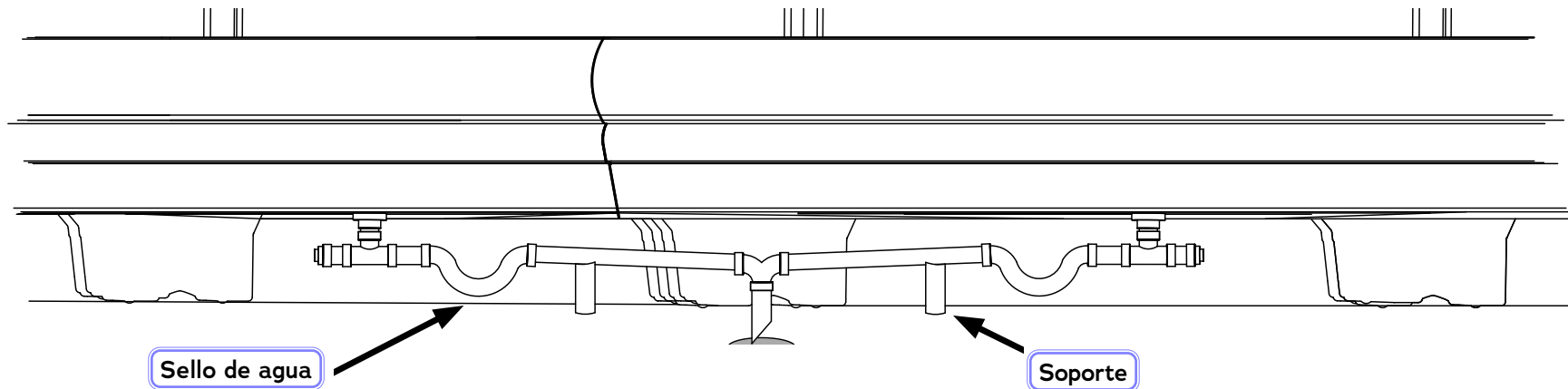
Cuando instale tubería de goteo, siga las recomendaciones señaladas a continuación para asegurar la instalación adecuada.

1. Cuando conecte la tubería de goteo, se debe usar el sello de agua como parte de la tubería de goteo para evitar fugas de aire o la entrada de insectos. Nunca use dos sellos de agua en serie en ningún tubo de goteo. Los sellos de agua dobles y en serie provocarán un bloqueo de aire e impedirán el drenado.
2. Inclíne la tubería de goteo en la dirección del flujo. Debe haber una inclinación mínima de ¼ pulg. por cada pie (20 mm por 1 m).

3. Evite los tendidos largos de tubería de goteo, pues impiden suministrar la inclinación necesaria para un buen drenaje.
4. Todas las conexiones deben ser herméticas y selladas con el cemento adecuado para PVC o ABS.
5. Revise que la tubería de goteo esté apoyada para aliviar cualquier esfuerzo en sus conectores y el centro de drenado. La tubería de goteo DEBE estar apoyada a no más 24 pulg. del conector en T del centro de drenado.
6. Suministre una interrupción de aire adecuada entre el borde de desborde del drenaje en el piso y la salida del tubo de goteo. Para cumplir con los requisitos del código en los exhibidores con base baja, puede ser necesario instalar un reductor de tubo de goteo suministrado en el local. Una alternativa es cortar en ángulo la última sección del tubo de goteo.
7. Evite que se congelen la tubería de goteo: No instale tubería de goteo en contacto con líneas de succión sin aislamiento. Las líneas de succión deben aislarse con un material aislante no absorbente. Donde se encuentren tubería de goteo en espacios de aire muerto, como entre exhibidores o entre un exhibidor y una pared de la tienda, suministre medios para evitar el congelamiento.



Ejemplos de tuberías de goteo opcionales para exhibidores de altura estándar (no para exhibidores de frente ultra bajo)



Nunca use tubería de goteo más pequeña que el diámetro nominal del tubo o el sello de agua suministrado con el exhibidor.

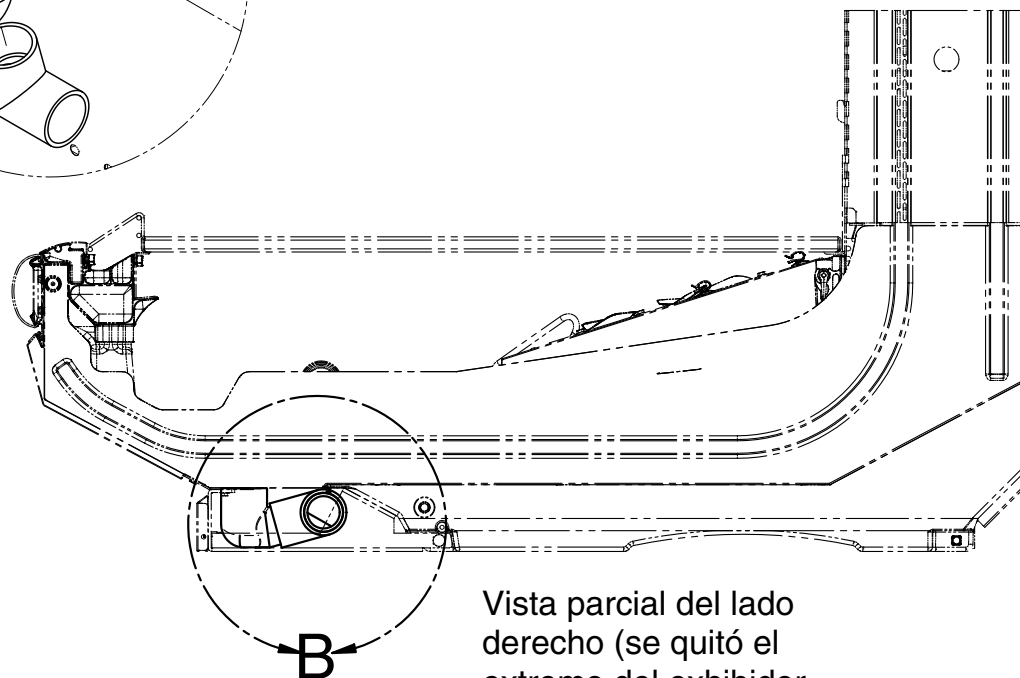
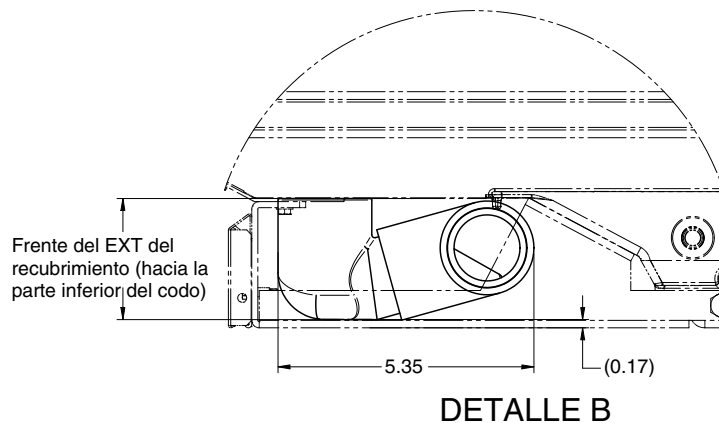
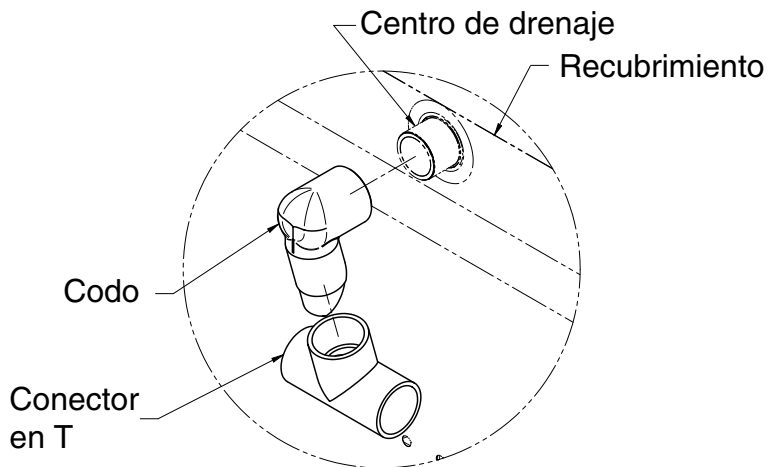


El contratista de instalación tiene la responsabilidad de consultar con las dependencias locales sobre los requisitos de los códigos locales.

Ejemplo de la tubería de goteo a nivel con el piso para exhibidores con frente ultra bajo



El codo debe estar orientado hacia la parte posterior del exhibidor. Instale el codo en el conector en T y coloque el codo en el centro de drenado. Empuje el codo hasta que llegue al recubrimiento.

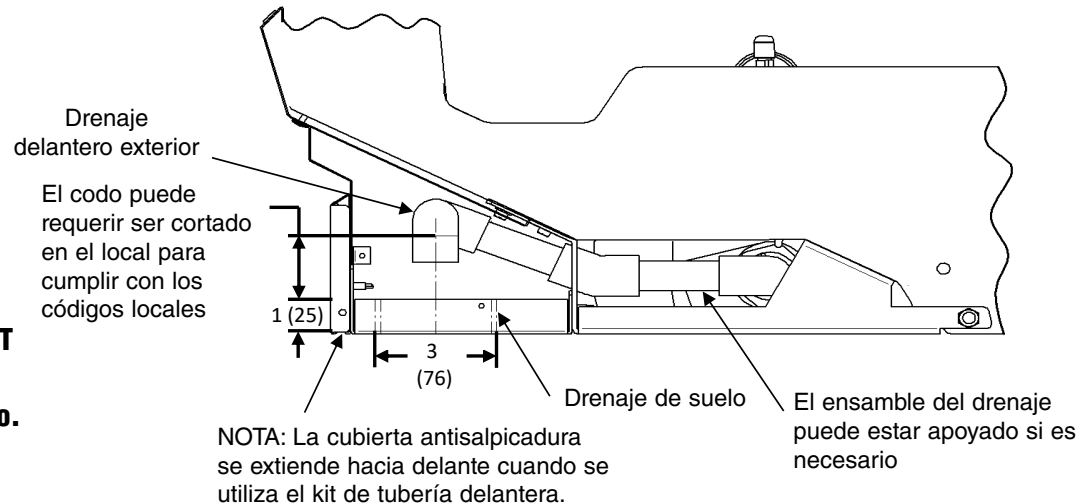
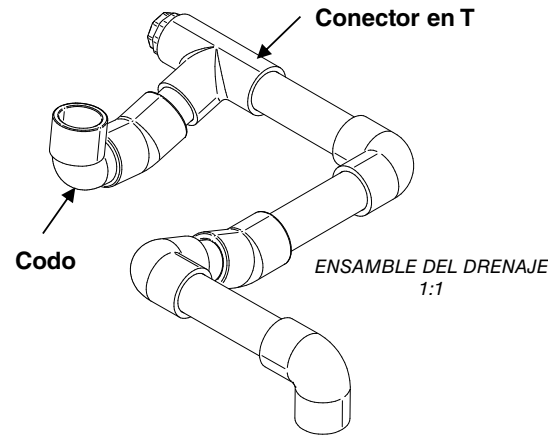
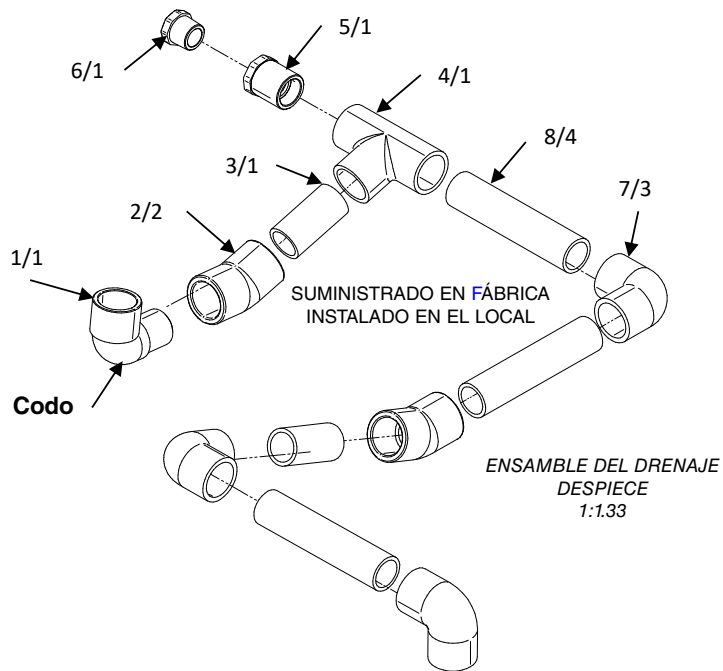


Vista parcial del lado derecho (se quitó el extremo del exhibidor para fines de claridad)

Ejemplo de salida de desagüe de la tubería de goteo para exhibidores con frente ultra bajo

El espacio para la tubería que hay debajo de los exhibidores con frente ultra bajo es limitado. Si hay una salida de desagüe en el piso, use el kit de tubería para frente ultra bajo, el cual extiende la cubierta antisalpicadura hacia delante. Siga los diagramas con la ubicación de la salida de desagüe en las siguientes páginas para instalar la tubería de goteo en la ubicación correcta. Este kit también se puede usar para entubar varios exhibidores a una sola salida de desagüe/fregadero en el piso.

Nº DE ARTÍCULO	TÍTULO	CANTIDAD	COMENTARIOS
1	ADAPTADOR - ROSCA SKT HEMBRA DE 0.750 PULG. X CODO 90 MACHO	1	INSTALADO DE FÁBRICA
2	CODO - 22.5°, DADO DE 0.750 SCH 40	2	INSTALADO DE FÁBRICA
3	TUBO - 0.750 X 2 PVC DE SCH 40	1	INSTALADO DE FÁBRICA
4	CONECTOR EN T - CAVIDAD DE 0.750 PVC DE SCH 40	1	INSTALADO DE FÁBRICA
5	BUJE - 0.750 X 0.5 SPIG X FNPT RDCR	1	INSTALADO EN EL LOCAL
6	TAPÓN - 0.5 MNPT PVC DE SCH 40	1	INSTALADO EN EL LOCAL
7	CODO - 90°, DADO DE 0.750 SCH 40	3	INSTALADO EN EL LOCAL
8	TUBO - 0.750 X 4.5 PVC DE SCH 40	4	INSTALADO EN EL LOCAL



La trampa de codo debe estar orientada hacia la parte posterior del exhibidor. Instale el codo en el conector en T y coloque el codo en la salida de desagüe del exhibidor. Empuje la trampa de codo hasta que llegue al recubrimiento.

Ubicación de drenaje con kit de extensión de drenaje (dimensiones en pulg.)

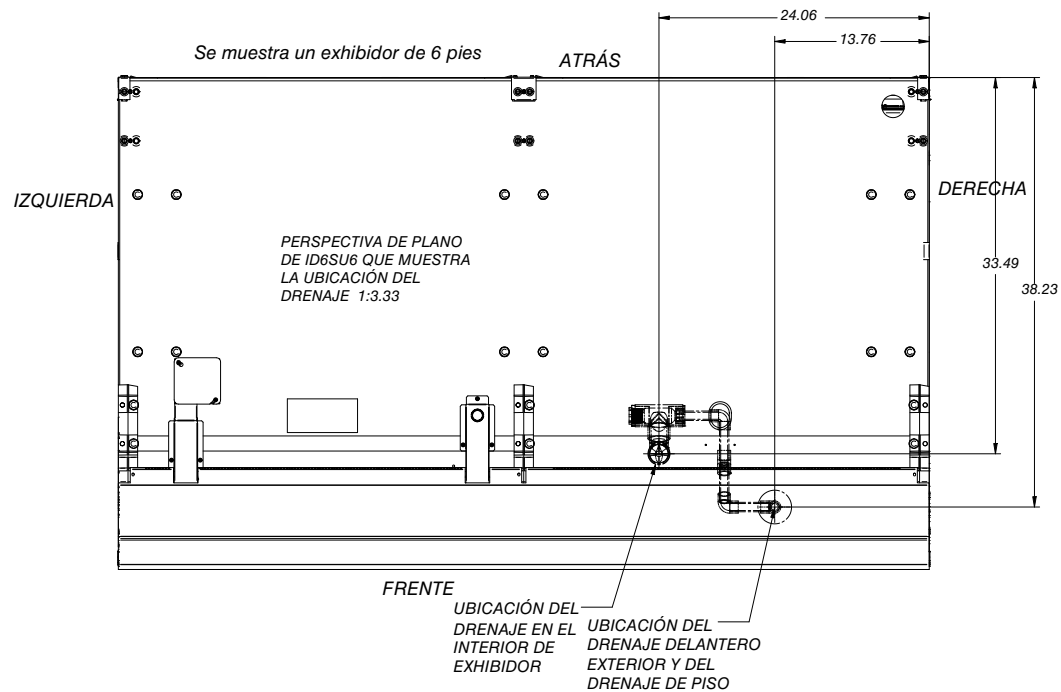
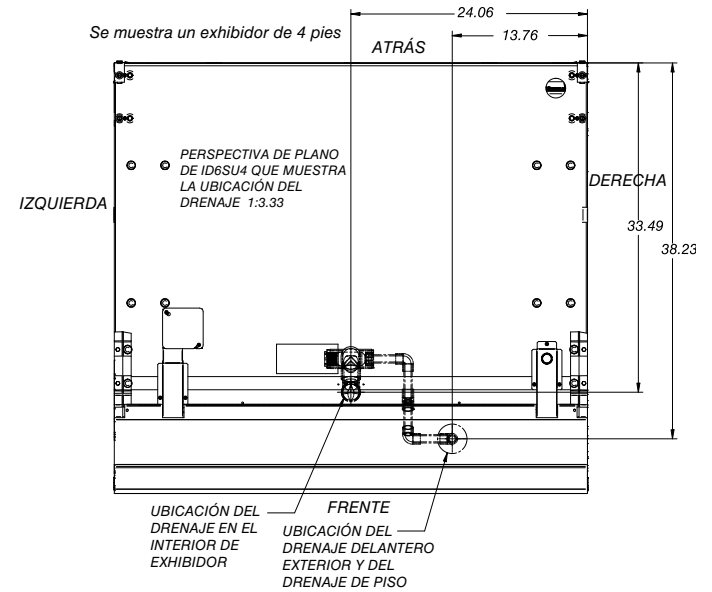
Modelos de profundidades estándar, que terminan en SU	4 pies	6 pies	8 pies	12 pies
(A) Extremo derecho del exhibidor al centro de la salida de desagüe original	24 1/8	24 1/8	24 1/8	72 1/4
(B) Extremo derecho del exhibidor al centro de la salida de desagüe reubicado (con kit de extensión de drenaje)*	13 3/4	13 3/4	13 3/4	61 7/8
(C) Parte posterior del exhibidor al centro de la salida de desagüe original	33 1/2	33 1/2	33 1/2	33 1/2
(D) Parte posterior del exhibidor al centro de la salida de desagüe reubicado (con kit de extensión de drenaje)	38 1/4	38 1/4	38 1/4	38 1/4
(E) Parte posterior del exhibidor a la parte posterior de la cubierta antisalpicadura reubicada (con kit de extensión de drenaje)	41	41	41	41

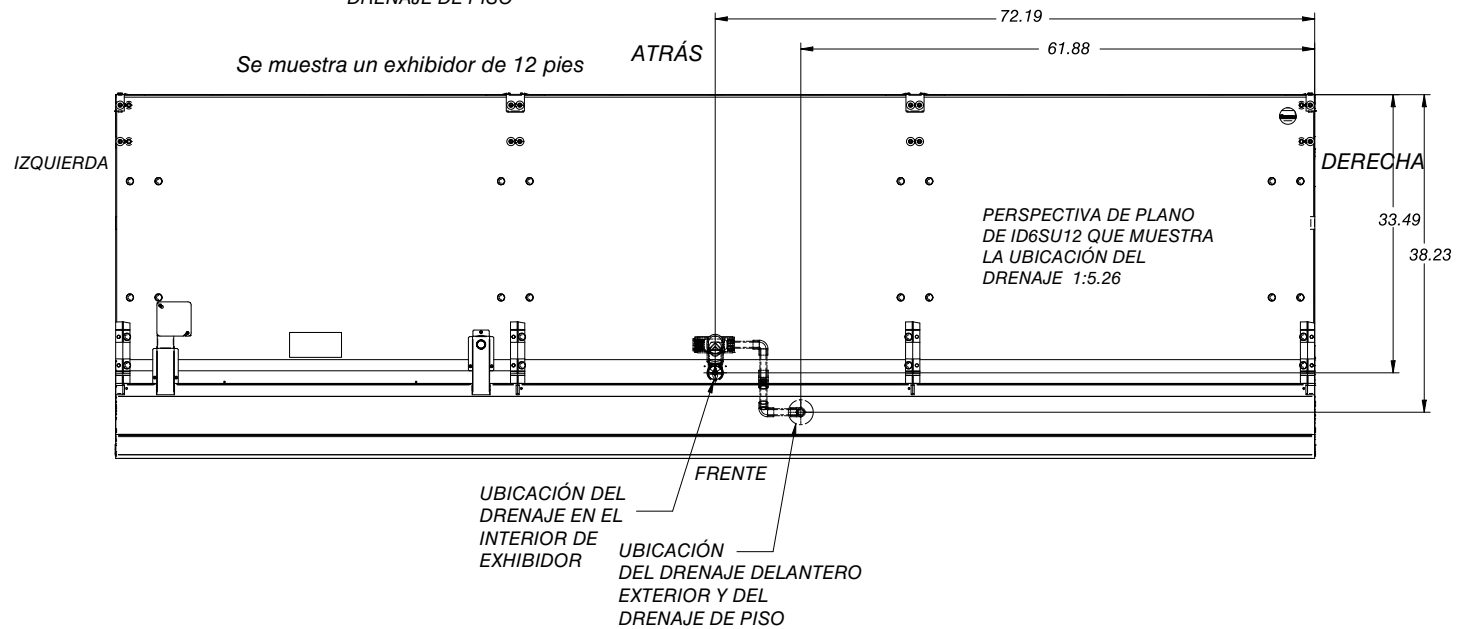
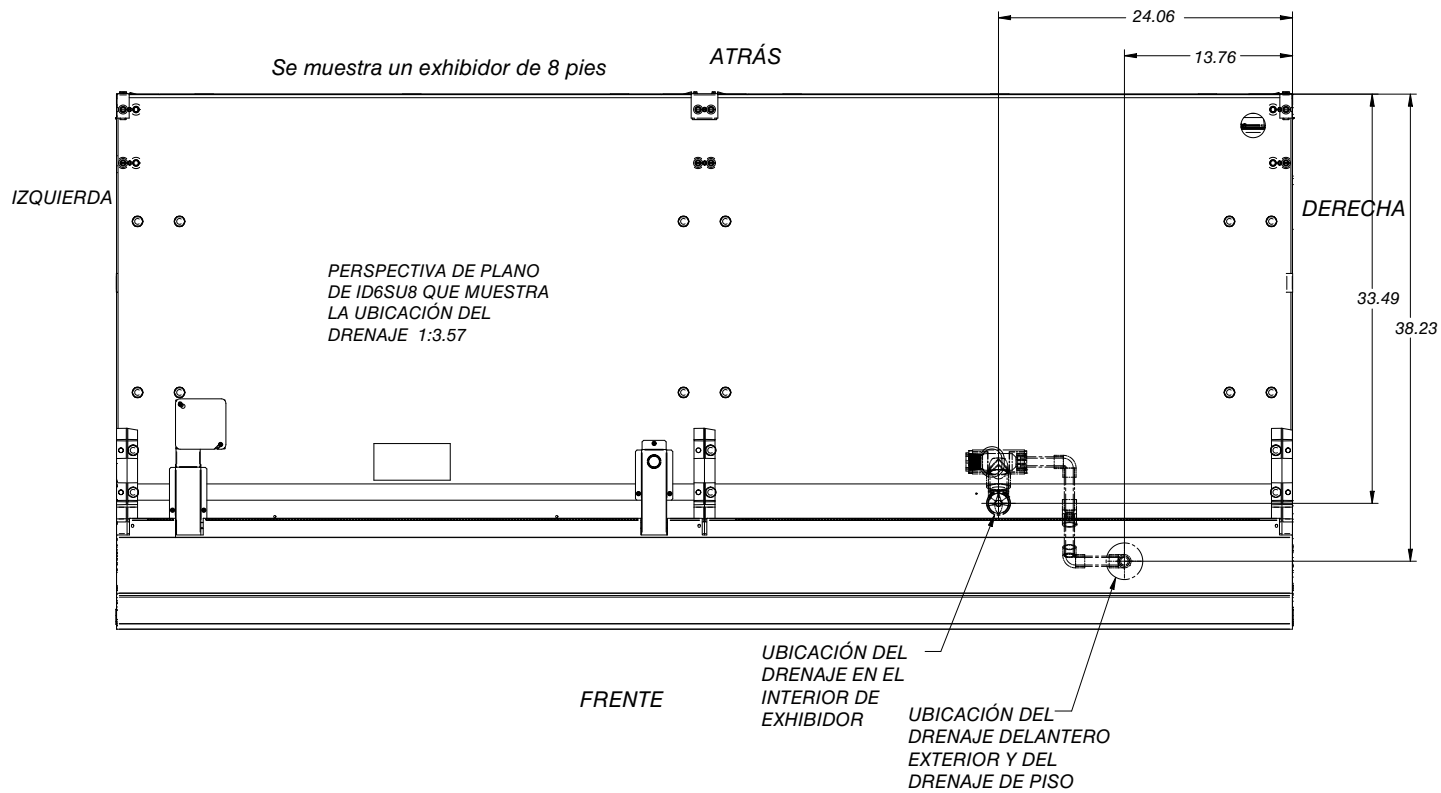
* Se muestra la extensión de drenaje unida por tubería a la derecha pero se puede poner en cualquier sentido

Ubicación de drenaje con kit de extensión de drenaje (dimensiones en pulg.)

Modelos de profundidades estrechas, que terminan en NU	4 pies	6 pies	8 pies	12 pies
(A) Extremo derecho del exhibidor al centro de la salida de desagüe original	24 1/8	24 1/8	24 1/8	72 1/4
(B) Extremo derecho del exhibidor al centro de la salida de desagüe reubicado (con kit de extensión de drenaje)*	13 3/4	13 3/4	13 3/4	61 7/8
(C) Parte posterior del exhibidor al centro de la salida de desagüe original	28 5/8	28 5/8	28 5/8	28 5/8
(D) Parte posterior del exhibidor al centro de la salida de desagüe reubicado (con kit de extensión de drenaje)	33 1/2	33 1/2	33 1/2	33 1/2
(E) Parte posterior del exhibidor a la parte posterior de la cubierta antisalpicadura reubicada (con kit de extensión de drenaje)	35 1/8	35 1/8	35 1/8	35 1/8

* Se muestra la extensión de drenaje unida por tubería a la derecha pero se puede poner en cualquier sentido



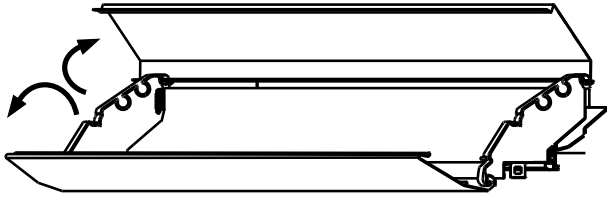


ALINEACIÓN FINAL, AJUSTE Y ACABADO

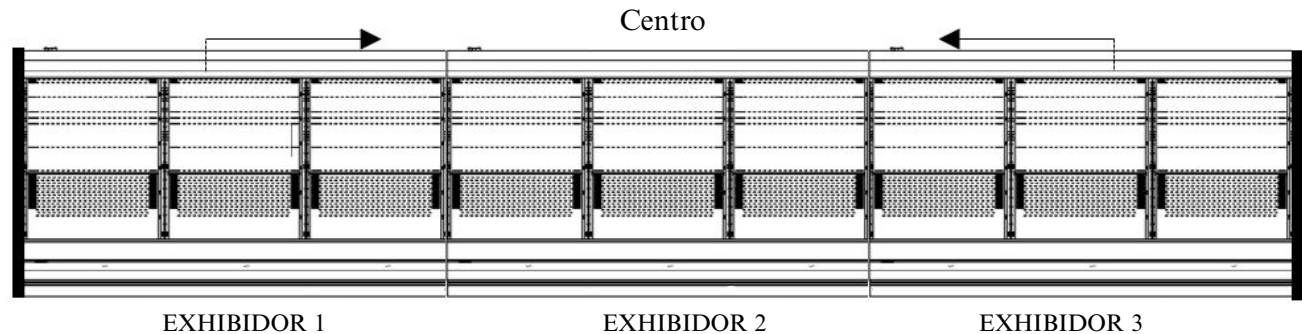
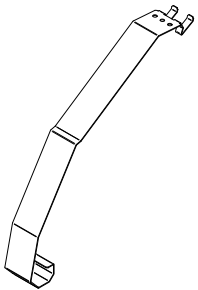
Alineación de la tapa superior de la fascia
Aplica a (IP4 / IM5 / ID5 / ID6 / IC6)

La tapa superior de la fascia puede deslizarse hacia el centro de las baterías de exhibidores multinivel para eliminar los espacios.

1. Jale la tapa superior de la fascia para descubrir los tornillos de fijación.



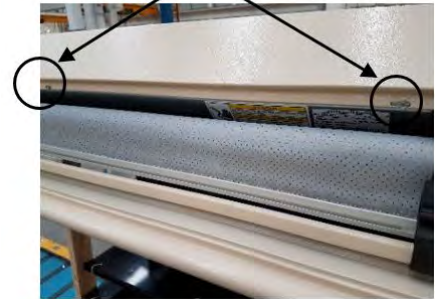
2. Afloje los tornillos de la tapa superior de la fascia.
3. Mueva la tapa superior de la fascia hacia el centro de la batería. Apriete los tornillos después de completar la alineación.
4. Ajuste a presión la tapa superior de la fascia para cerrarla.
5. Instale la moldura de la fascia entre las uniones y en los extremos. Enganche en la parte inferior primero, luego colóquelo a presión en su lugar.



Ubicación de los tornillos

Vista lateral

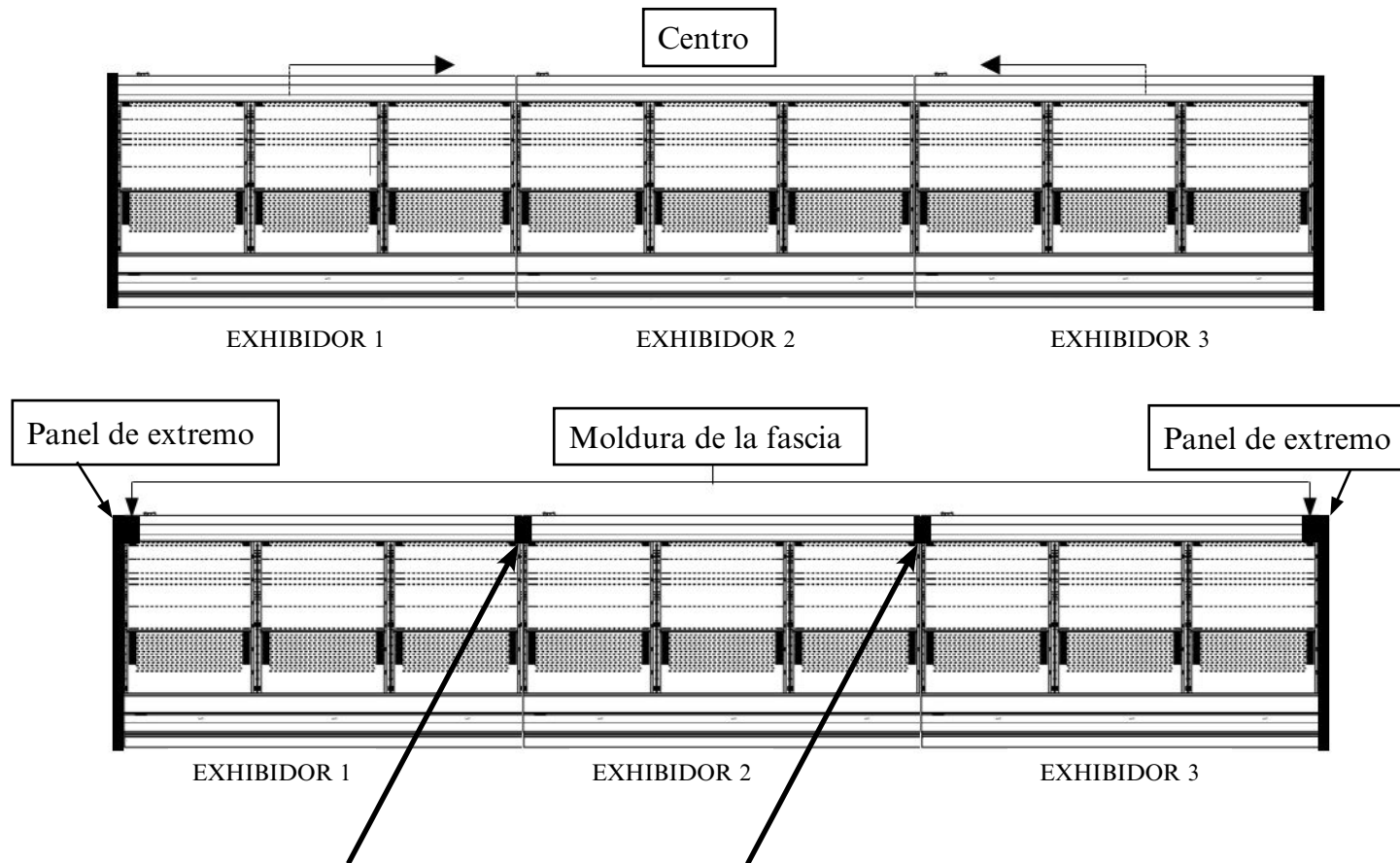
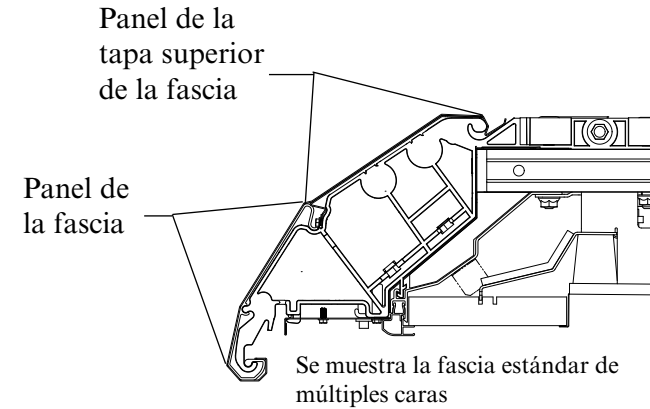
Ubicaciones de los tornillos



Alineación del panel de la fascia
Aplica a (IP4/IM5/ID5/ID6/IC6)

El panel de la fascia puede deslizarse hacia el centro de las baterías de exhibidores de multinivel para eliminar los espacios.

1. Deslice los paneles de la fascia hacia el centro de la batería como se muestra en la ilustración de abajo.
2. Coloque la moldura de la fascia opcional entre las uniones de la fascia entre el panel de extremo y la fascia y entre las uniones de los extremos de la batería. Instale la cinta a la unión primero, luego conecte la parte inferior y la moldura de la fascia superior.



De manera opcional, se puede colocar una moldura de fascia a las uniones de fascias existentes entre un exhibidor y otro

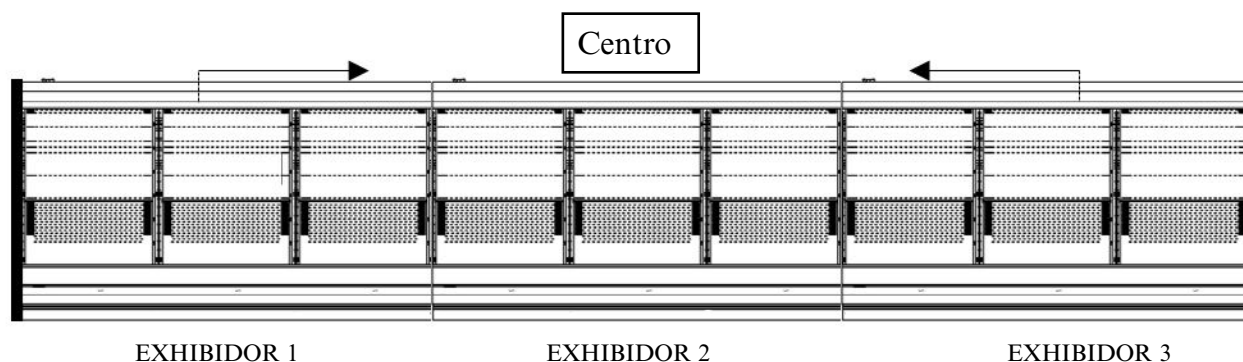
Alineación del panel de la fascia Aplica a (IC2 / IC2X / IC3)

El panel de la fascia puede deslizarse hacia el centro de las baterías de exhibidores para eliminar los espacios.

Se necesitará una moldura de la fascia en el extremo de cada lado de las baterías para eliminar los espacios en los extremos.

1. Afloje los tornillos de la fascia que se encuentra en la parte inferior interna de la fascia.
2. Deslice las fascias hacia el centro de la batería para eliminar los espacios entre las fascias y luego apriete los tornillos.
3. Coloque la moldura de la fascia opcional entre las uniones de la fascia entre el panel de extremo y la fascia y entre las uniones de los extremos de la batería. Instale la cinta a la unión primero, luego conecte la parte inferior y la moldura de la fascia superior.

Tornillo



Alineación del panel delantero

Los paneles delanteros pueden deslizarse hacia el centro de las baterías de exhibidores multinivel para eliminar los espacios.

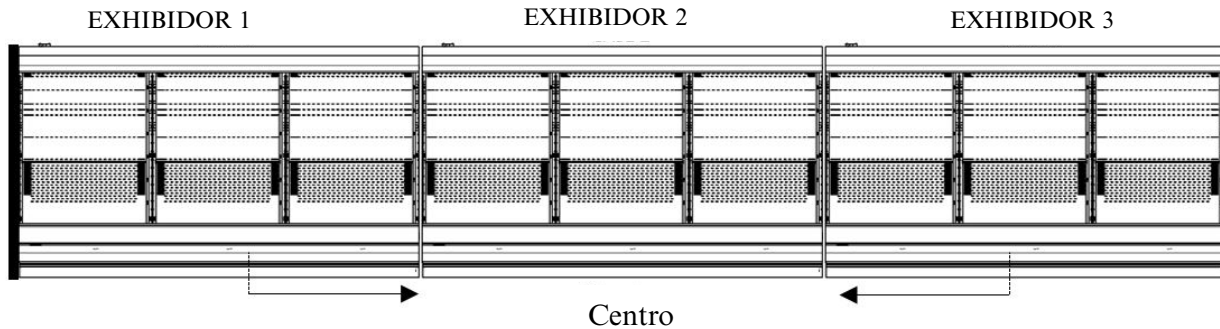
1. Afloje los tornillos del panel delantero que se encuentran en la parte inferior del panel.
2. Deslice el panel delantero hacia el centro de la batería para eliminar los espacios entre los paneles delanteros. Apriete los tornillos después de completar la alineación.
3. Coloque la moldura opcional del panel delantero en la unión de la batería de exhibidores. Instale la cinta a la unión primero, luego conecte la moldura a la parte delantera del panel.

NOTA

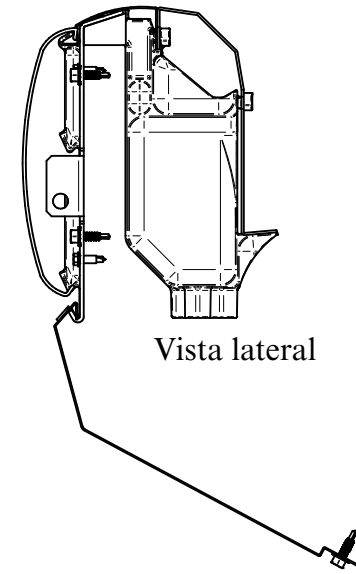
Retire el soporte del deslizador delantero antes de alinear los paneles delanteros. Alinee los paneles antes de instalar el frente de la cubierta antisalpicadura y los tope.



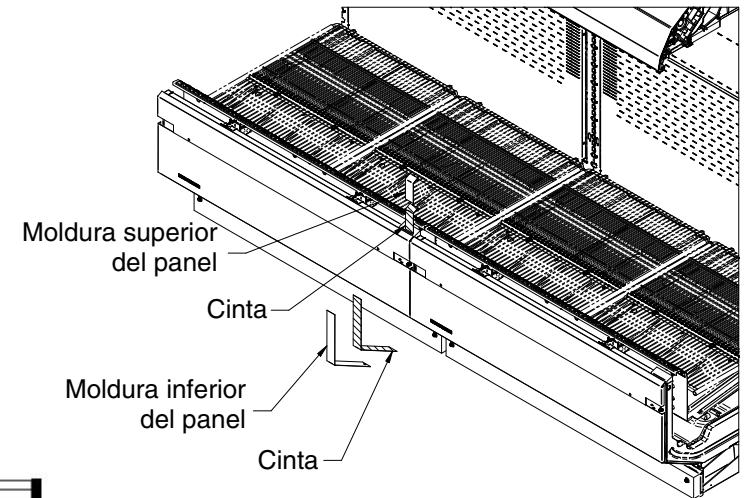
Tornillo del panel delantero



Tope



Vista lateral



INSTALACIÓN DE LAS CUBIERTAS ANTISALPICADURAS DE EXTREMO

(Exhibidor estándar)

1. La cubierta antisalpicadura de extremo se debe deslizar hacia adentro desde el frente, de manera que encaje detrás del panel de extremo. Conecte los soportes de la cubierta antisalpicadura de extremo en la base, en los sitios mostrados en las ilustraciones siguientes.
2. Alinee el borde de adelante del panel del extremo de la cubierta antisalpicadura con el interior de la cubierta antisalpicadura delantera. Fije con tornillos a la cubierta antisalpicadura de extremo al soporte con tornillos.
3. Si el perno del ensamble de extremo se afloja y el sello se rompe al instalar la cubierta antisalpicadura de extremo, aplique silicona para sellar el ensamble de extremo al interior del exhibidor.

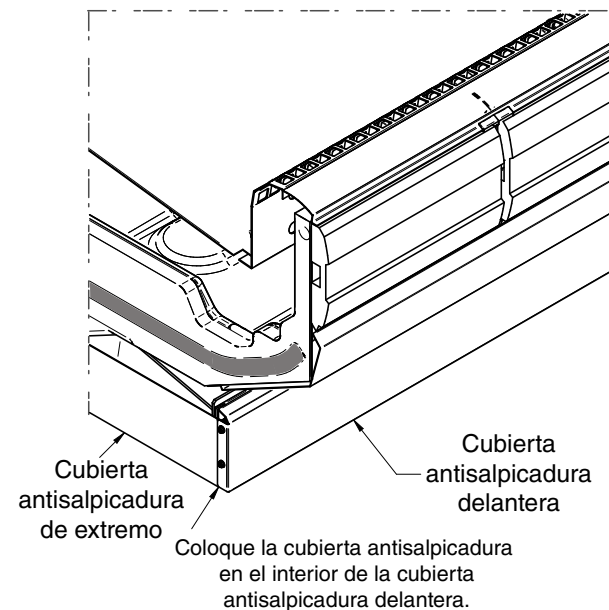
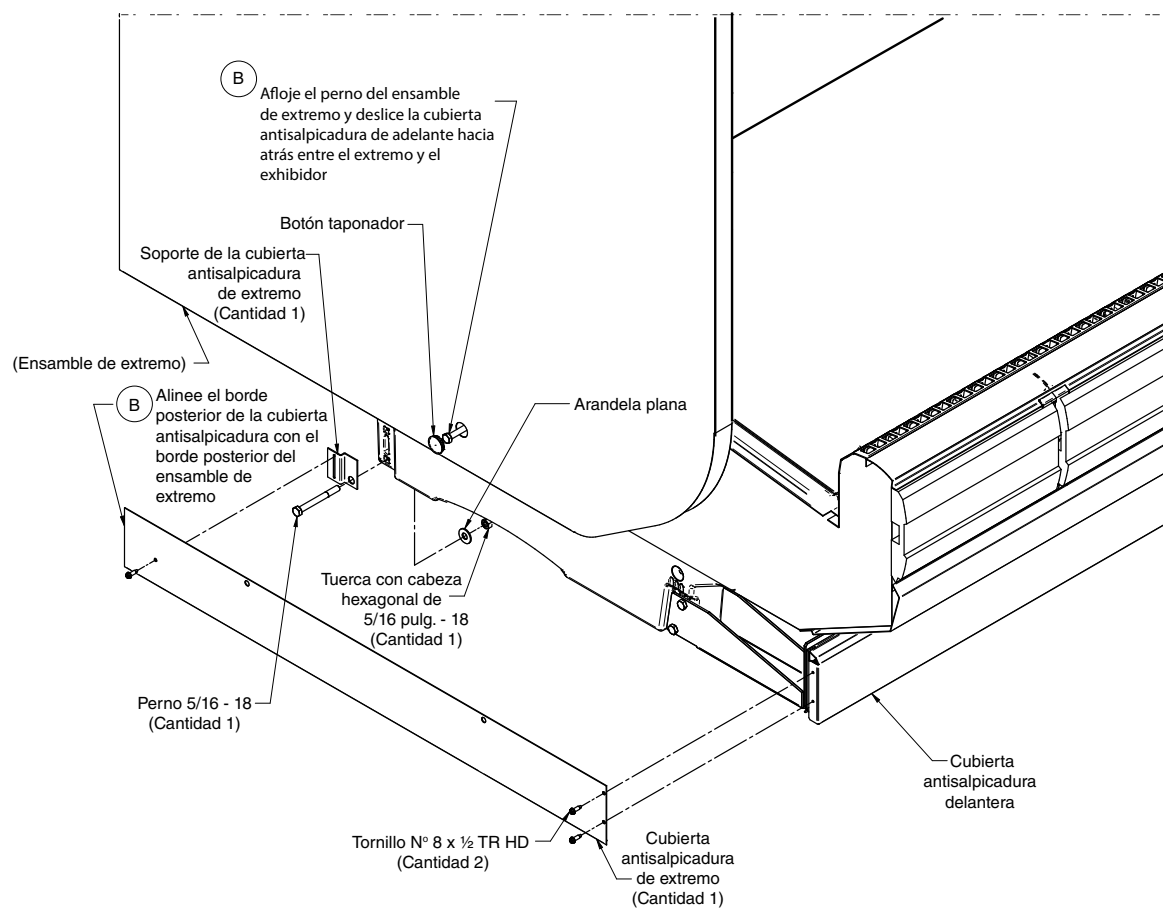


NOTA El panel de la cubierta antisalpicadura de extremo se ajusta al interior del ensamble de extremo.



IMPORTANTE

Instale la cubierta antisalpicadura de extremo antes de instalar las cubiertas antisalpicaduras delanteras.



Instalación de las cubiertas antisalpicaduras de extremo

(Detalle a continuación para exhibidores con alturas de exhibidor más elevadas.)

1. La cubierta antisalpicadura de extremo se debe deslizar hacia adentro desde el frente, de manera que encaje detrás del panel de extremo. Conecte los soportes de la cubierta antisalpicadura de extremo (2) en la base, en los sitios mostrados en las ilustraciones siguientes.
2. Alinee el borde de adelante del panel del extremo de la cubierta antisalpicadura con el interior de la cubierta antisalpicadura delantera. Fije con tornillos a la cubierta antisalpicadura de extremo al soporte con tornillos.

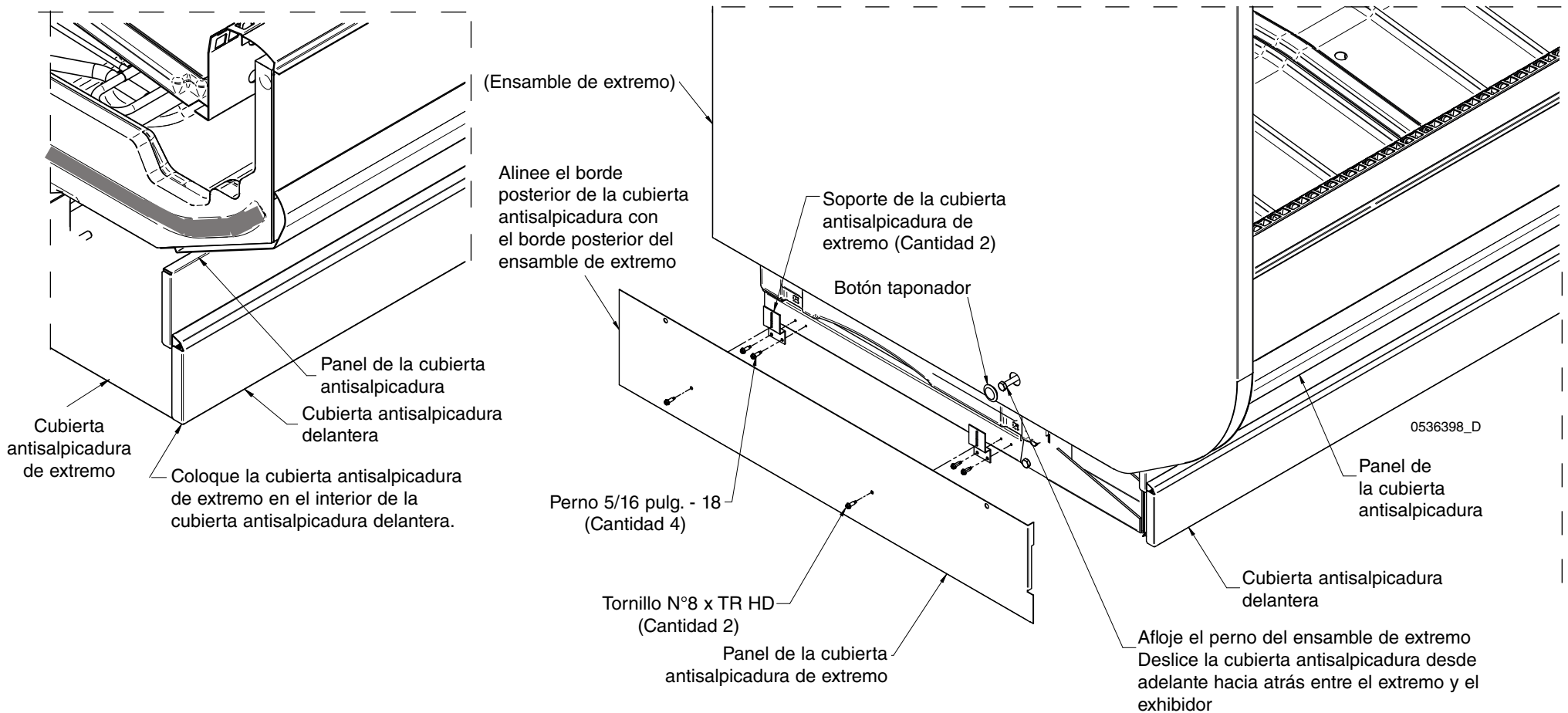
NOTA

El panel de la cubierta antisalpicadura de extremo se ajusta al interior del ensamble de extremo.



IMPORTANTE

Instale la cubierta antisalpicadura de extremo antes de instalar las cubiertas antisalpicaduras delanteras.



INSTALACIÓN DE LOS SOPORTES DE LAS CUBIERTAS ANTISALPICADURAS

Coloque los soportes de las cubiertas antisalpicaduras en la base delantera (patas) del exhibidor, cerca del piso. Ensamble (sin apretar) el soporte de la cubierta antisalpicadura usando tornillos de chapa metálica N° 8 x 5/8 pulg., como se muestra en el Detalle A a continuación. En la siguiente página encontrará más detalles sobre la instalación de las cubiertas antisalpicaduras.

Instalación de los paneles y soportes de las cubiertas antisalpicaduras (se muestra el de 12 pies)

⚠ ADVERTENCIA

» Tenga cuidado al trabajar cerca de líneas de refrigeración o de agua. El equipo podría dañarse y/o podrían producirse lesiones.

NOTA El panel de la cubierta antisalpicadura de extremo se ajusta al interior del ensamble de extremo.



IMPORTANTE Instale la cubierta antisalpicadura de extremo antes de instalar las cubiertas antisalpicaduras delanteras.

Artículo N°	Título	Cantidad
1	RETENEDOR DE LA CUBIERTA ANTISALPICADURA	4
2	TORNILLO DE CHAPA METÁLICA 8 18 X 5/8 PHILLIPS CON CABEZA HEXAGONAL	8
3	PANEL DE LA CUBIERTA ANTISALPICADURA DE 5.4 PULG. CL/O 12 PIES	1
4	CUBIERTA ANTISALPICADURA DELANTERA, 12 PIES	1

INSTALACIÓN DE LAS CUBIERTAS ANTISALPICADURAS

(Retenedores y paneles)

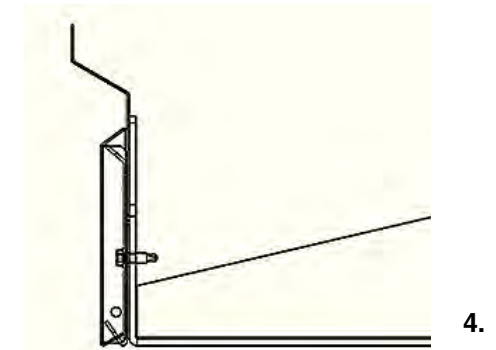
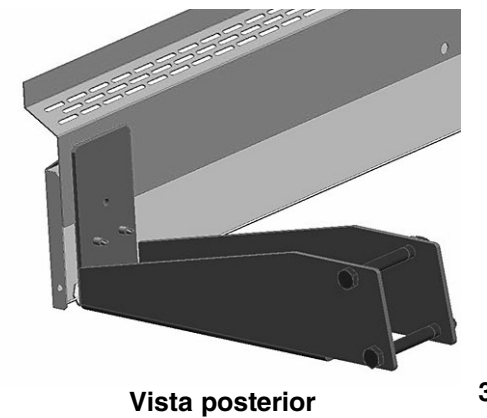
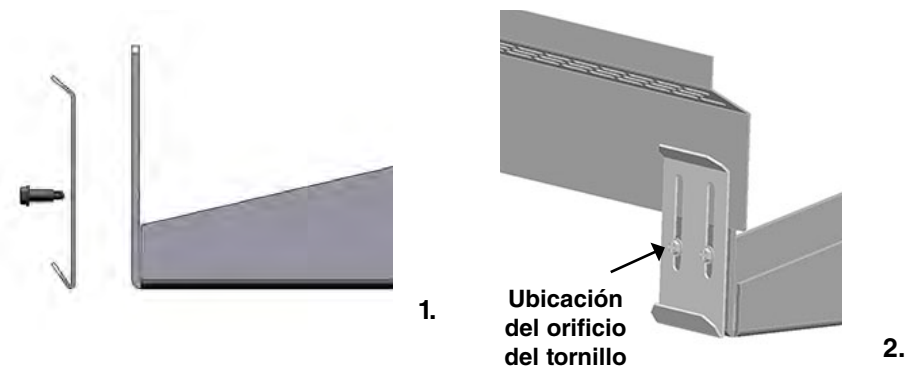
Las cubiertas antisalpicaduras se envían dentro de cada exhibidor, 4 soportes para exhibidor de 12 pies, 3 para 6 pies, etc. Después de nivelar y unir los exhibidores y de haber completado todo el trabajo de tubería de goteo, eléctrico y de refrigeración, instale la cubierta antisalpicadura.

Para instalar las cubiertas antisalpicaduras:

1. Verifique que todos los soportes las cubiertas antisalpicaduras estén nivelados con el piso. Consulte la página anterior para ver imágenes con vista de despiece.
2. Una (sin apretar) el soporte del retenedor de la cubierta antisalpicadura inferior usando tornillos de chapa metálica N° 8 (1).
3. Instale el panel de cierre como se muestra en las ilustraciones 2 y 3. Deslice el panel de cierre de la cubierta antisalpicadura entre el soporte y el soporte delantero inferior.
4. Levante el panel de cierre de la cubierta antisalpicadura hasta donde la parte superior se ajuste al codo en el panel de color inferior y luego apriete los soportes de la cubierta antisalpicadura.
5. Ajuste la cubierta antisalpicadura inferior en las ranuras del retén de la cubierta antisalpicadura inferior. La cubierta antisalpicadura inferior se ajusta a presión en su lugar (4).

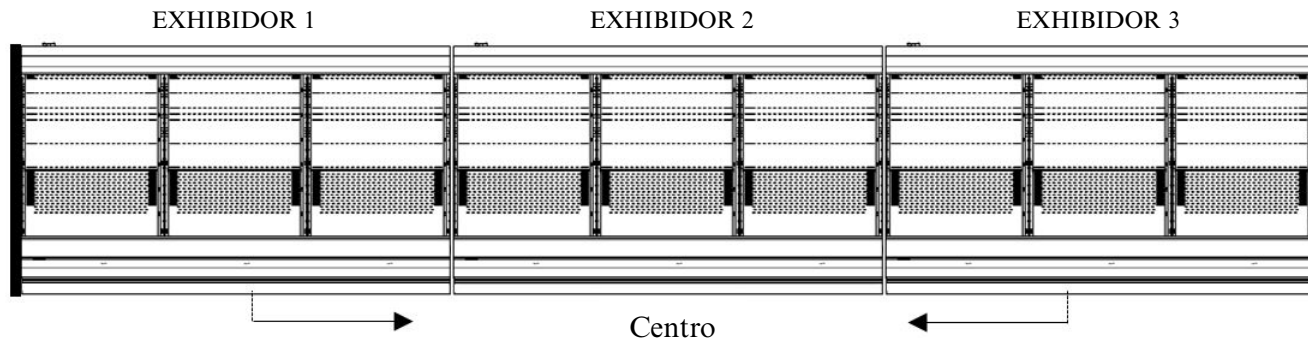
Para instalar la moldura cóncava opcional en la cubierta antisalpicadura:

1. Elimine polvo, cera y grasa del área de la cubierta antisalpicadura donde se necesitará adhesión para garantizar una instalación segura.
2. Aplique un buen cemento de contacto a la moldura cóncava y permita el tiempo de secado adecuado, de acuerdo con las instrucciones del cemento.
3. Instale la moldura en la cubierta antisalpicadura de tal manera que quede a nivel con el piso. No selle la moldura al piso.
4. Si lo requieren los códigos de salud locales, la moldura cóncava se puede sellar en el piso, utilizando un sellador de tipo silicona. El sellador debe retirarse y reemplazarse al dar servicio.



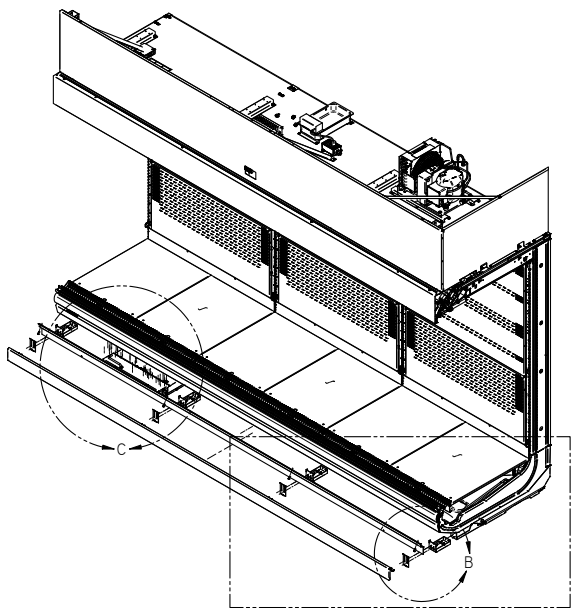
Alineación de las cubiertas antisalpicaduras para eliminar los espacios en la batería de exhibidores

1. Deslice la cubierta antisalpicadura hacia el centro de la batería para eliminar los espacios entre las cubiertas antisalpicaduras.

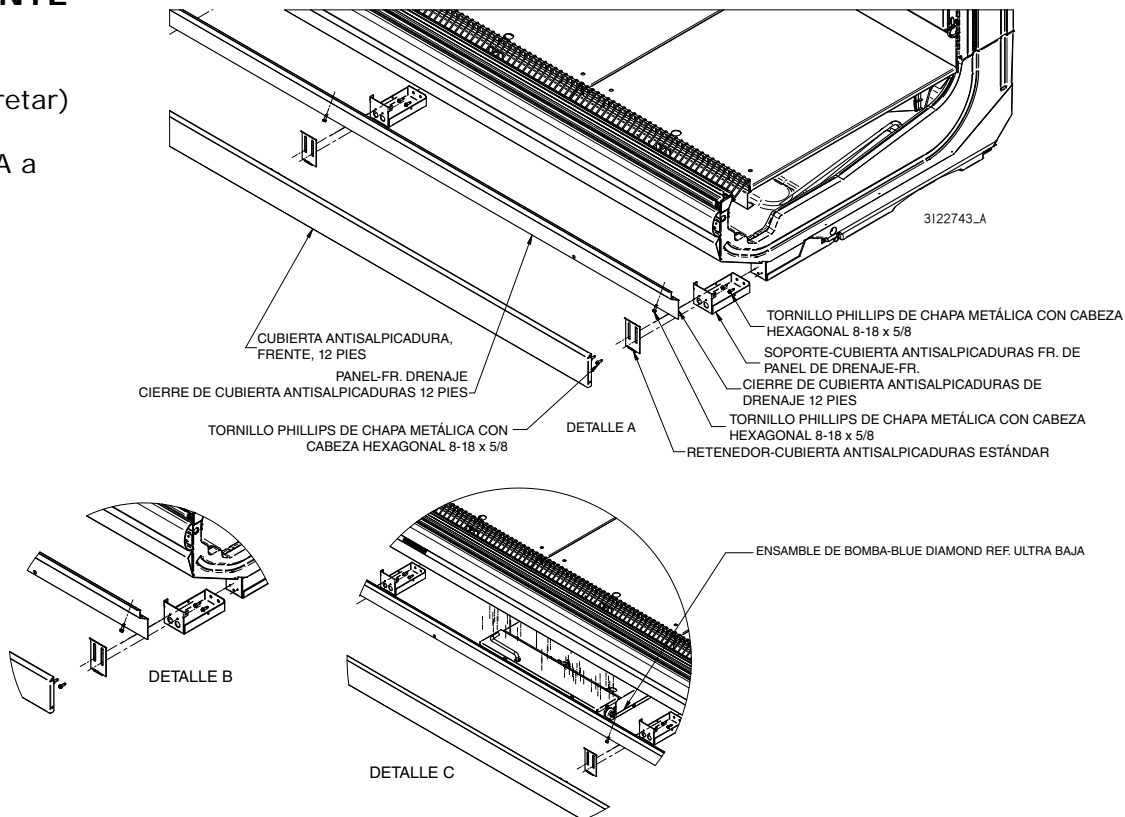


INSTALACIÓN DE SOPORTES PARA CUBIERTAS ANTISALPICADURAS EN EXHIBIDORES CON FRENTE ULTRA BAJO

Coloque los soportes de las cubiertas antisalpicaduras en la base delantera (patas) del exhibidor, cerca del piso. Ensamble (sin apretar) el soporte de las cubiertas antisalpicaduras usando tornillos de chapa metálica N° 8 x 5/8 pulg., como se muestra en el Detalle A a continuación.



A DESPIECE SE MUESTRA 12 PIES



ARRANQUE / OPERACIÓN

ARRANQUE / OPERACIÓN

Consulte la hoja de datos técnicos (TDS) del exhibidor para conocer ajustes del refrigerante y los requisitos de deshielo. Enfríe los exhibidores a las temperaturas de operación indicadas en la hoja de datos.

Las condiciones ambientales extremas pueden causar condensación en las puertas. Los operadores del área deberán supervisar las condiciones de las puertas y los pisos para garantizar la seguridad de las personas.

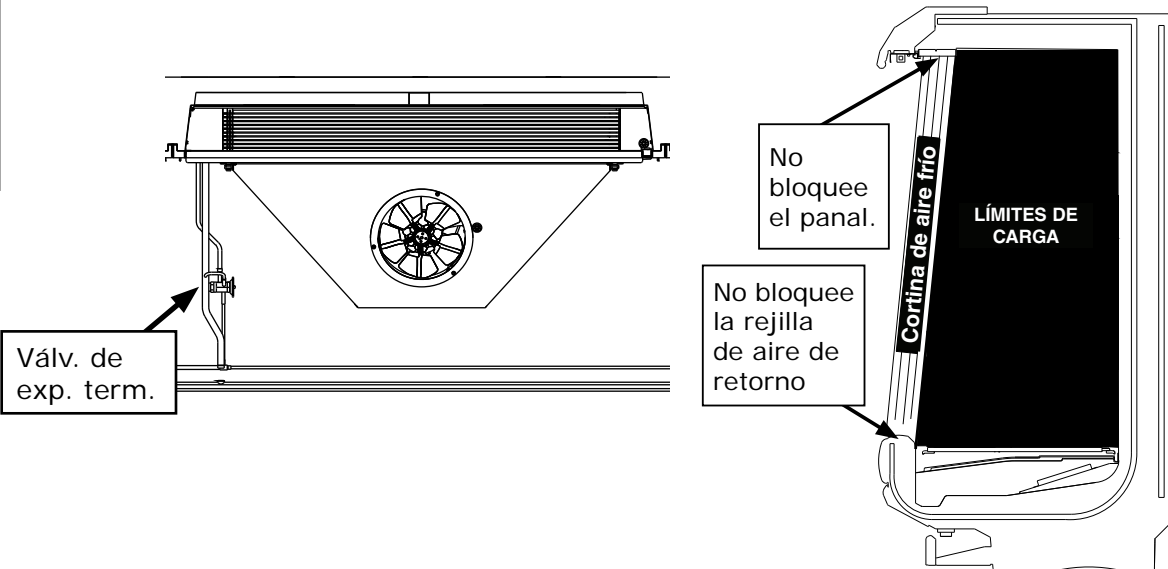
Cada sección de cuatro pies tiene su propio serpentín evaporador y su válvula de expansión termostática (TEV) ajustable preconfigurada. En todos los casos, el recalentamiento del evaporador se debe comprobar durante el arranque. La TEV fue ajustada en fábrica para cumplir con los ajustes de desempeño recomendados, tal como se especifica en las hojas de datos del exhibidor. Solo un técnico certificado debe ajustar estas válvulas.

⚠ PRECAUCIÓN

- » Siempre asegúrese de volver a colocar la tapa de la TEV; si quita la tapa TEV podría resultar en pérdida de refrigerante.
- » Los exhibidores deben operar durante 24 horas antes de cargarle producto.

⚠ ADVERTENCIA

- » Las aberturas de ventilación del exhibidor no tienen que tener ninguna obstrucción. No dañe el circuito de refrigeración.



LÍMITES DE CARGA

Cada exhibidor tiene un límite de carga. La vida de entropaño de los productos perecederos será corta si se viola el límite de carga. En ningún momento deben surtirse los exhibidores más allá de los límites de carga indicados.

SURTIDO

No bloquee el panel ni la rejilla de aire de retorno. No se debe colocar producto en los exhibidores hasta que estos alcancen la temperatura de operación adecuada. Es necesaria la rotación adecuada de los productos durante el surtido para evitar la pérdida de producto. Coloque siempre los productos más viejos en la parte delantera y los más nuevos en la parte posterior.

Los conductos de descarga y retorno de aire deben mantenerse siempre abiertos y sin obstrucciones para que la refrigeración y el rendimiento de la cortina de aire sean adecuados. No permita que las rejillas se bloqueen con productos, paquetes, letreros, etc. No use entropaños, canastas, rejillas de exhibición ni ningún accesorio que no esté aprobado y que pudiera afectar el rendimiento de la cortina de aire.

LÍMITES DE PESO MÁXIMO DE LOS ENTREPAÑOS

Los entrepaños de los exhibidores Hussmann están diseñados para soportar los límites de peso máximo de carga, como se indica en esta tabla.

Si se exceden estos límites, se podrían dañar los entrepaños, el exhibidor y los productos de la tienda, y se podría crear una situación de riesgo para los clientes y el personal. Exceder los límites de carga de peso máximo constituye un uso indebido, tal como se describe en la Garantía limitada de Hussmann.

Límites de peso para los entrepaños del exhibidor

Profundidad nominal de los entrepaños	Límite máximo de carga
12 pulg. (305 mm)	125 lb (56.7 kg)
14 pulg. (357 mm)	125 lb (56.7 kg)
16 pulg. (406 mm)	200 lb (90.7 kg)
18 pulg. (457 mm)	200 lb (90.7 kg)
20 pulg. (508 mm)	250 lb (113.4 kg)
22 pulg. (559 mm)	250 lb (113.4 kg)
24 pulg. (610 mm)	250 lb (113.4 kg)
Entrepaño para bebidas de uso pesado, 16 pulg. (406 mm)	300 lb (136 kg)
Entrepaño para bebidas de uso pesado, 18 pulg. (457 mm)	320 lb (145.1 kg)
Entrepaño para bebidas de uso pesado, 20 pulg. (508 mm)	350 lb (158.8 kg)
Entrepaño para bebidas de uso pesado, 22 pulg. (559 mm)	350 lb (158.8 kg)
Entrepaño para bebidas de uso pesado, 24 pulg. (610 mm)	350 lb (158.8 kg)

*Límites de carga de los entrepaños con 0 inclinación

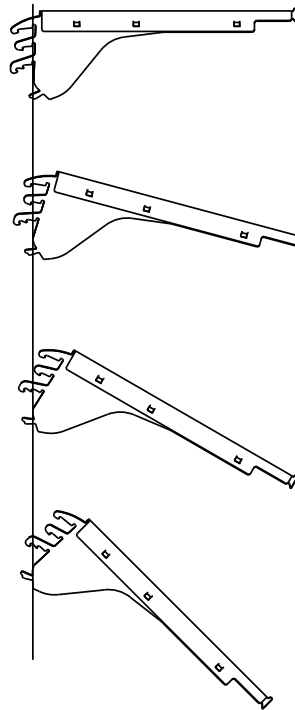
Profundidades de los entrepaños del exhibidor

	Recomendadas	Máximo
Profundidades de exhibidores estrechos (37 pulg.)	16 pulg. (406 mm)	18 pulg. (457 mm)
Profundidades de exhibidores estándar (42 pulg.)	22 pulg. (559 mm)	24 pulg. (610 mm)

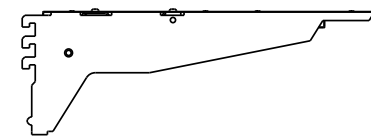
CONFIGURACIÓN DE LOS ENTREPAÑOS EN MULTINIVEL

Los entrepaños se montan individualmente en incrementos de 1 pulg. (25 mm) y cuentan con soportes para dos, tres o cuatro posiciones que permiten colocar los entrepaños en una posición plana o inclinada hacia abajo (consulte la ilustración). Se recomienda usar topes de producto delanteros cuando los entrepaños se coloquen en la posición inclinada hacia abajo.

El rendimiento del exhibidor se verá afectado si los entrepaños de los colgadores se usan sin deflectores. Los entrepaños para especialidades no autorizados pueden provocar un rendimiento deficiente del exhibidor. Consulte a su representante de Hussmann para asegurar el rendimiento óptimo de todo el equipo Hussmann.



Entrepaño de 4 posiciones



Entrepaño para bebidas

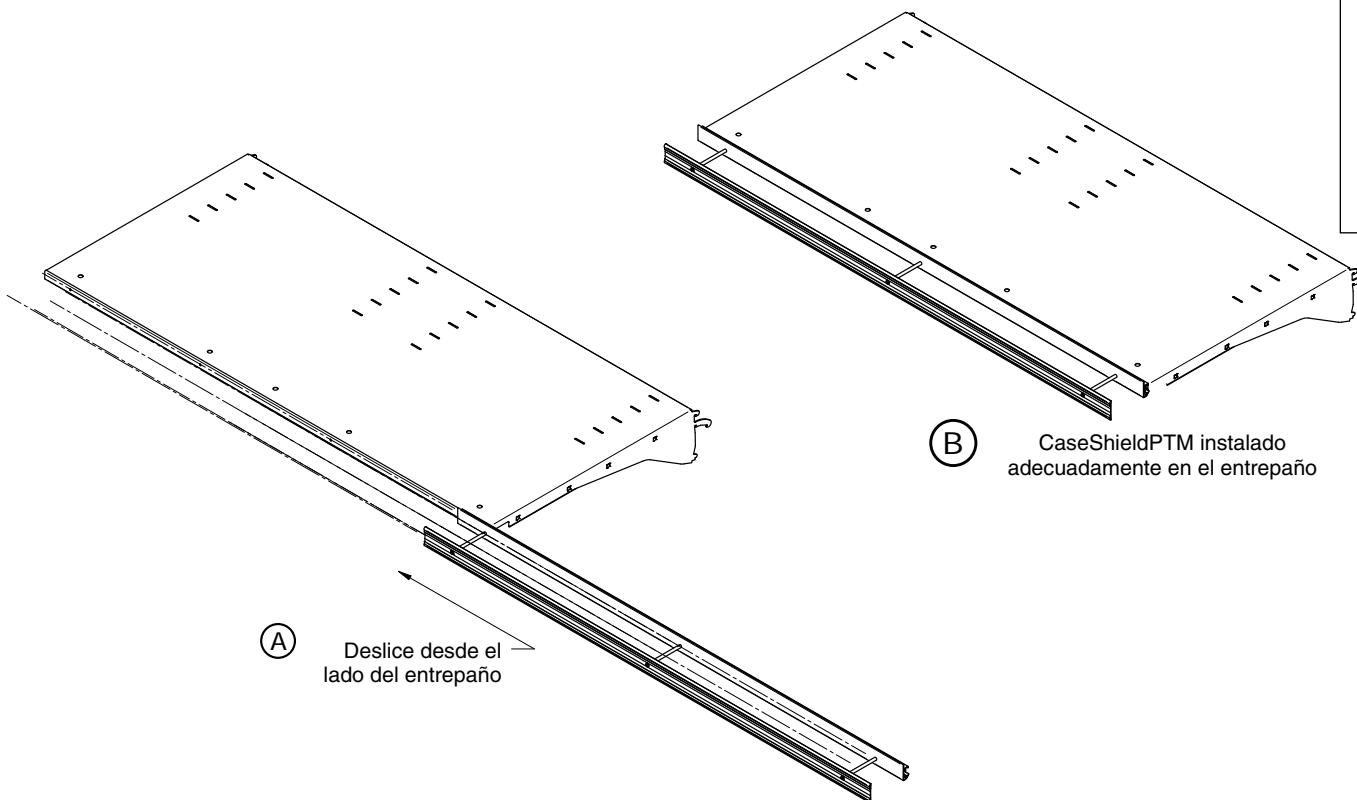
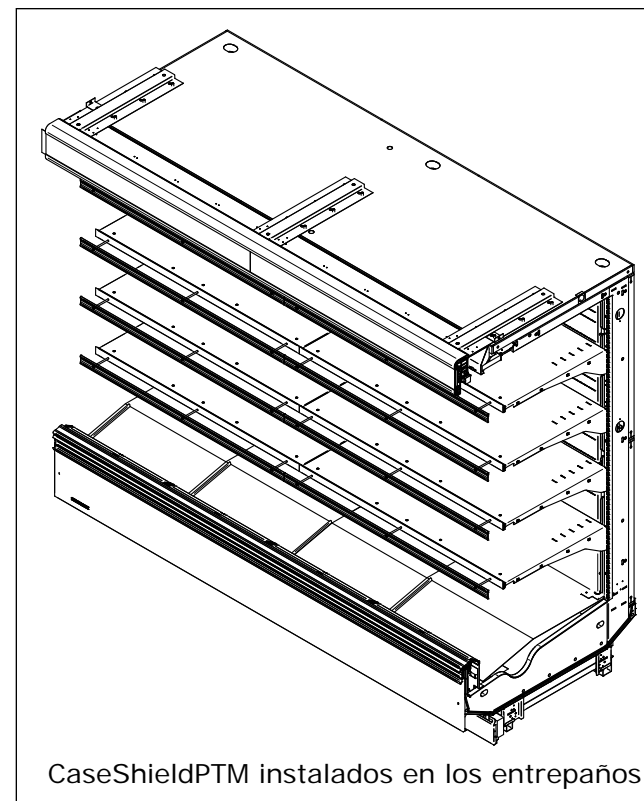
INSTALACIÓN DE LAS MOLDURAS PARA ETIQUETAS DE PRECIOS CASESHIELD (OPCIONAL)

El CaseShieldPTM se instala en el borde delantero de los entrepaños como reemplazo a la moldura para etiquetas de precios (PTM). Funciona como una guía para el aire desde la descarga a la rejilla de aire de retorno para reducir la turbulencia y ahorrar energía.

Para instalar el CaseShieldPTM:

Deslice el CaseShieldPTM en el entrepaño como se muestra en la ilustración (B) más abajo.

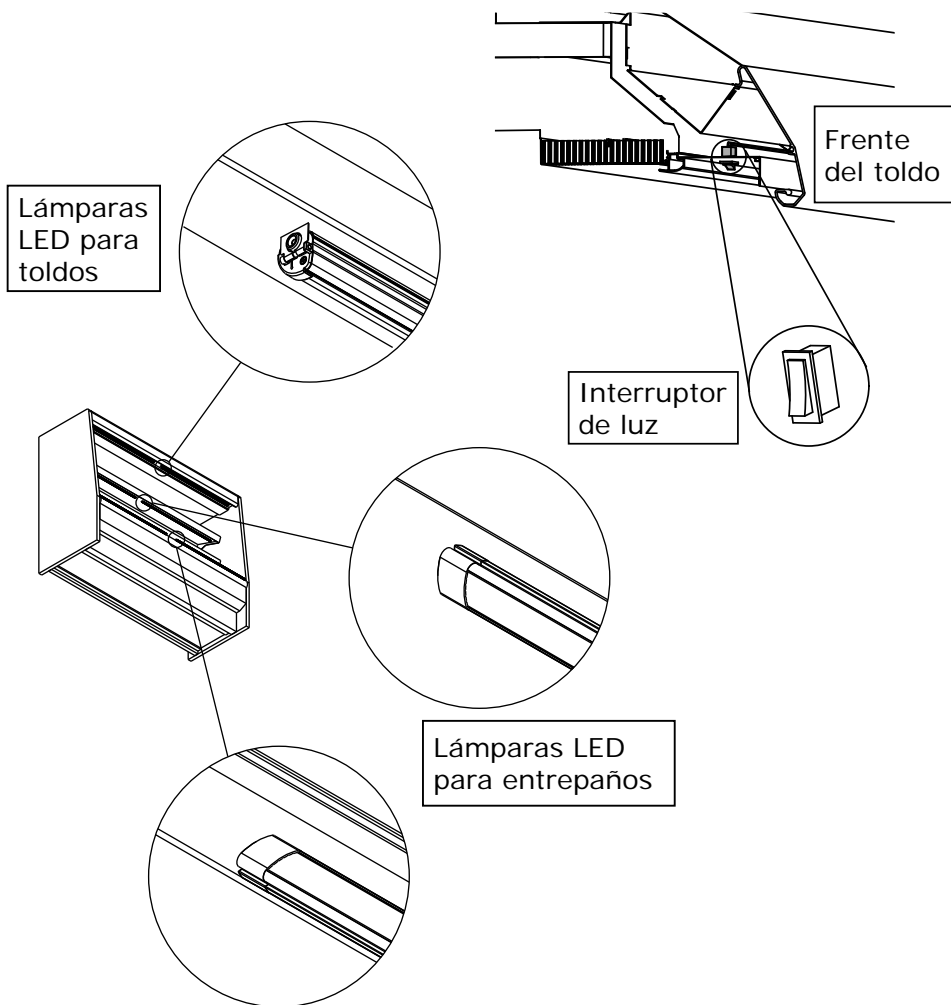
NOTA: Para usarse solo con entrepaños rectos. No aplique los CASESHIELD PTM a los entrepaños de ángulo.



LÁMPARAS LED

Estos exhibidores están equipados con fuentes de alimentación de 24 voltios CD que alimentan las lámparas LED. Las fuentes de alimentación se encuentran en el paso de cables del toldo. Las fuentes de alimentación se encuentran en la caja de empalme para las cuñas. Las lámparas LED funcionan bien para operación con atenuador (dimmer) o encendido/apagado usando un sensor de ocupación (kits opcionales). Reemplace las lámparas por otras similares. Si desea más información, contacte a su representante de Hussmann.

Pueden encenderse y apagarse en un entorno frío sin tiempo de calentamiento y sin impacto negativo en la vida útil de la lámpara.



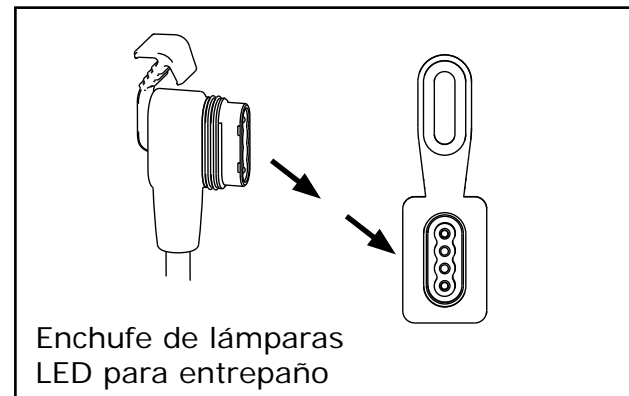
⚠ ADVERTENCIA

— BLOQUEO Y ETIQUETADO —

» Para evitar lesiones graves o la muerte por descarga eléctrica, siempre desconecte la energía eléctrica desde el disyuntor cuando haga mantenimiento o reemplace algún componente eléctrico. Esto incluye, entre otros, artículos como puertas, lámparas, ventiladores, calentadores y termostatos.

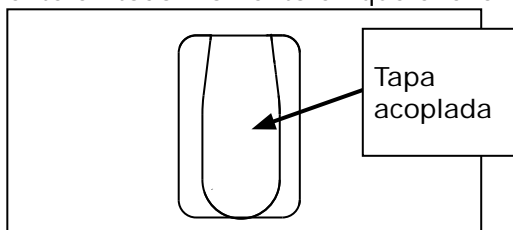
PROCEDIMIENTO PARA INSTALAR ENTREPAÑOS ILUMINADOS

Siga estas instrucciones para asegurar un buen contacto entre los conectores macho y hembra.



1. Retire todo el producto del exhibidor y colóquelo en un refrigerador. Desconecte la electricidad al exhibidor.
2. Apague el interruptor de luz para toldos. Retire todos los entrepaños empacados.

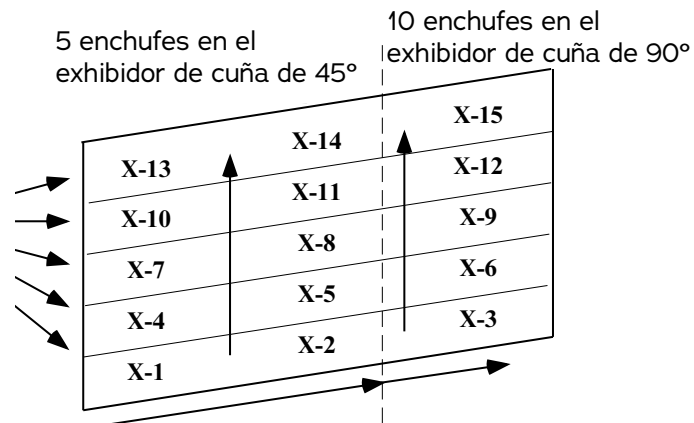
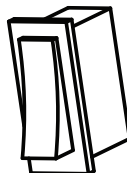
- Acople cada tapa del enchufe eléctrico y verifique que cada una esté totalmente asentada antes de limpiarla. Revise que la tapa asiente adecuadamente en todo momento en que el enchufe no esté acoplado.



- Limpie el exhibidor como se describe en los párrafos Cuidado y limpieza de la Sección 5 — Mantenimiento. Mantenga los líquidos fuera de los enchufes. (Permita que se sequen los entrepaños del exhibidor antes de conectar la electricidad del entrepaño).
- Verifique que la electricidad que va al exhibidor esté ENCENDIDA. Verifique que el interruptor de luz del exhibidor esté apagado. El interruptor se encuentra en el toldo, en el lado izquierdo.
- Consulte la ilustración en la parte superior de la siguiente página. Observe que los otros modelos tendrán menos hileras para entrepaños. Comenzando con la sección inferior izquierda (donde aplica), escoja la ubicación del primer entrepaño, X-1.
- Asegure el entrepaño en el montante ranurado. Revise que el entrepaño esté nivelado y que los extremos estén en la misma ranura de los montantes izquierdo y derecho. Las marcas en los montantes de los entrepaños indican la muesca correcta de los entrepaños en cada ubicación de éstos. Es importante que los soportes de entrepaño estén bien asentados en el montante ranurado.
- Avanzando de izquierda a derecha (donde aplica), instale el siguiente entrepaño, X-2, a la derecha del primer entrepaño que instaló. Trabaje siempre de izquierda a derecha y de abajo hacia arriba en cada exhibidor de cuña de 90°.
- Después de colocar cada entrepaño de la hilera inferior, asegúrese de quitar la tapa e insertar el conector del entrepaño. Empuje con firmeza.
- Encienda el interruptor de luz del exhibidor de cuña después de instalar toda la hilera inferior. Las lámparas para entrepaño deben encenderse.

Si una lámpara LED para entrepaños no funciona:

- Apague el interruptor de luz.
- Retire y vuelva a insertar con firmeza el enchufe de cada entrepaño.
- Encienda el interruptor de luz.

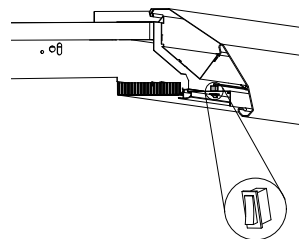


Siempre trabaje de izquierda a derecha y de abajo hacia arriba

Si las lámparas no funcionan después de verificar los puntos mencionados, llame al contratista de la instalación.

- Usando la hilera para entrepaños recién instalados como soporte, coloque el siguiente entrepaño (X-3) en el sitio deseado. Retire la tapa e inserte el enchufe del entrepaño. Siga trabajando de izquierda a derecha instalando el entrepaño X-4.

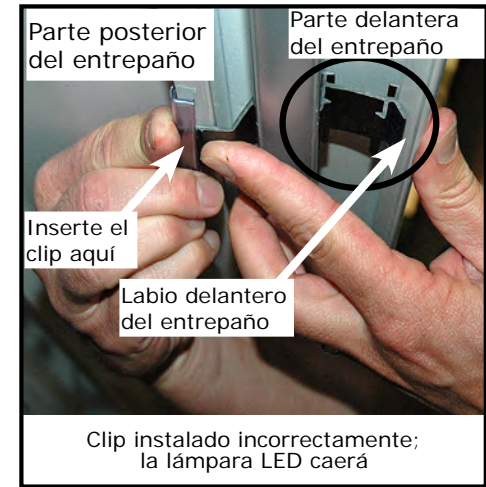
Nota: Como la ubicación del resto de los entrepaños (X-4 a X-10) podría estar directamente sobre el receptáculo de la pared posterior, el entrepaño debe enchufarse antes de acoplar los soportes en los montantes. El entrepaño inferior apoyará el peso del siguiente entrepaño hasta que se enchufe. Después de instalar cada entrepaño, revise que el enchufe esté conectado debidamente a su receptáculo en la pared posterior. Continúe avanzando hilera por hilera, de abajo hacia arriba y de izquierda a derecha.



Si se enchufa un entrepaño y no funciona la lámpara, verifique que el interruptor de luz del exhibidor esté "ENCENDIDO".

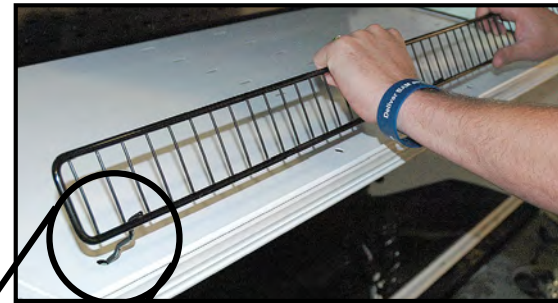
Los clips de lámpara LED se deben insertar primero en el labio delantero bajo el entrepaño como se muestra a la izquierda. A continuación el clip de retención se coloca atrás del clip de la lámpara LED.

INSTALACIÓN DEL CLIP DE LÁMPARA LED PARA ENTREPAÑOS



Tenga cuidado al instalar topes para producto. Las tapas del tope para producto se deben insertar en ángulo. Cuando la pata para producto va a través del entrepaño, debe descansar DETRÁS de las lámparas LED para entrepaños como se muestra a continuación.

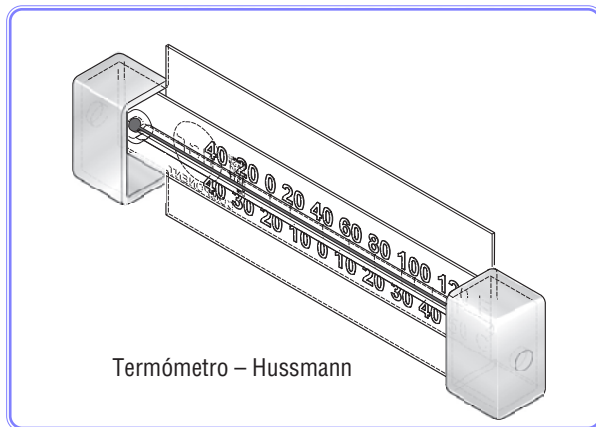
INSTALACIÓN DEL TOPE PARA PRODUCTO



INSTALACIÓN DEL TERMÓMETRO REQUERIDO POR FDA/NSF

Las siguientes páginas incluyen la misma información que se envía con el termómetro. Este requisito no se aplica a los refrigeradores de exhibición diseñados para frutas y verduras a granel (consulte la página 1-1 para conocer las definiciones. Tome en cuenta que la cinta no puede quedar expuesta después de la instalación. Se puede pedir un termómetro digital como kit opcional. Ubicaciones de montaje sugeridas para los exhibidores EGP en el panel del extremo interior en un lugar donde la temperatura se puede ver fácilmente.

Este es un termómetro requerido según el código de alimentos NSF-7 y de la FDA de EE.UU.



INSTRUCCIONES DE SEGURIDAD

- » ¡El exhibidor debe operar durante 24 horas antes de cargarle producto!
- » Revise la temperatura del exhibidor con regularidad. No interrumpa la cadena de frío. Mantenga los productos en un congelador antes de colocarlos en el exhibidor.
- » Los exhibidores de temperatura media están diseñados ÚNICAMENTE para productos previamente enfriados. Los exhibidores de temperatura baja están diseñados ÚNICAMENTE para productos congelados.

Importante. ¡Lea lo siguiente!

Este termómetro se incluye como respuesta al código de alimentos de la Administración de alimentos y fármacos de los Estados Unidos (FDA de EE.UU.) [<http://www.fda.gov/>] y la norma 7 de la Fundación Nacional de Sanidad (NSF / ANSI) [<http://www.nst.org/>]

Cada instalación será diferente, dependiendo de cómo se surta la unidad, de los patrones de compra en el departamento y de las condiciones ambientales de la tienda.

Las ubicaciones sugeridas aquí son ubicaciones posibles. El comprador o usuario tiene la responsabilidad de determinar la ubicación dentro de la zona de almacenamiento de alimentos de la unidad que cumpla mejor con los requisitos de los códigos señalados anteriormente.

Es posible que se necesite mover varias veces el termómetro para encontrar la ubicación más cálida. Las opciones de montaje incluyen un plástico flexible para la aplicación de molduras para etiquetas de precios, un imán aplicado a la parte posterior del plástico flexible para la pared de extremo de acero y cinta adhesiva doble. La cinta no debe quedar expuesta después de la instalación.

Las preguntas acerca de cualquiera de los códigos deben dirigirse a agencias locales o a otros funcionarios adecuados.

Conserve con el exhibidor o entregue al gerente de la tienda.

NO LO DESTRUYA.

MANTENIMIENTO Y SERVICIO

CONTROLES DE SEGURIDAD

ADVERTENCIA

- Las reparaciones y el mantenimiento de los componentes eléctricos deberán incluir controles de seguridad iniciales y procedimientos de inspección de los componentes. Si hay una falla que podría comprometer la seguridad, no se conectará ninguna fuente de alimentación eléctrica al circuito hasta que se solucione adecuadamente. Si la falla no se puede corregir en forma inmediata pero es necesario continuar con la operación, se deberá utilizar una solución transitoria adecuada. Se deberá comunicar esta situación al propietario del equipo, a fin de que todas las partes estén informadas. Los controles de seguridad iniciales deberán incluir lo siguiente:
 - i. Asegúrese de que los condensadores estén descargados; esto se debe hacer con la debida seguridad para evitar la posibilidad de que se produzcan chispas.
 - ii. Asegúrese de que no queden expuestos componentes eléctricos ni cables con corriente durante la carga, recuperación o purga del sistema.
 - iii. Asegúrese de que haya continuidad en la conexión a tierra.
- No aplique ninguna carga inductiva ni capacitiva permanente al circuito sin asegurarse de que no superará el voltaje y la corriente permitidos para el equipo en uso.
- BLOQUEO / ETIQUETADO — Para evitar lesiones graves o la muerte por descarga eléctrica, siempre desconecte la energía eléctrica desde el interruptor principal cuando dé servicio o reemplace algún componente eléctrico. Esto incluye, entre otros, artículos como puertas, lámparas, ventiladores, calentadores y termostatos.
- Verifique que el cableado no vaya a estar sometido a desgaste, corrosión, exceso de presión, vibraciones, bordes afilados o cualquier otro efecto adverso del entorno. La verificación también debe tener en cuenta los efectos del deterioro o las vibraciones continuas procedentes de fuentes como compresores o ventiladores.
- Las tuberías o componentes de refrigeración se deben instalar donde no sea probable que queden expuestos a sustancias que podrían corroer los componentes que contienen refrigerante, a menos que los componentes estén fabricados con materiales que resistan por sí mismos la corrosión o cuenten con la protección adecuada para evitarla.
- Para reducir el riesgo de incendio, descarga eléctrica o lesión al limpiar este exhibidor:
 - Desconecte el exhibidor antes de limpiarlo.
 - Mantenga todos los líquidos lejos de los componentes eléctricos y electrónicos.

ANTES DE TRABAJAR CON REFRIGERANTE

Controles de seguridad

- Antes de comenzar a trabajar en sistemas que contengan REFRIGERANTES INFLAMABLES, es necesario efectuar controles de seguridad para asegurarse de que el riesgo de ignición sea mínimo.
- El trabajo se deberá realizar mediante un procedimiento controlado para minimizar el riesgo de que haya un gas o vapor inflamable durante la ejecución del trabajo.
- Todo el personal de mantenimiento y otras personas que trabajen en la zona deberán recibir instrucciones sobre la naturaleza del trabajo que se lleva a cabo. Se debe evitar trabajar en espacios reducidos.
- Antes y durante el trabajo se deberá inspeccionar la zona con un detector de refrigerante adecuado, para asegurarse de que el técnico sepa que hay atmósferas potencialmente tóxicas o inflamables. Asegúrese de que el equipo de detección de fugas que se utiliza sea adecuado para usar con todos los refrigerantes pertinentes, es decir, que no produzca chispas, que tenga un sellado adecuado o que sea seguro de por sí.
- Si se va a realizar algún trabajo en caliente en el equipo de refrigeración o en alguna pieza conexas, se deberá disponer del equipo de extinción de incendios adecuado. Se debe contar con un extintor de CO₂ o de polvo químico seco junto a la zona de carga.
- Las personas que realicen trabajos relacionados con un SISTEMA DE REFRIGERACIÓN que impliquen la exposición de tuberías no deberán utilizar fuentes de ignición que puedan causar riesgo de incendio o explosión. Todas las fuentes de ignición posibles, entre las que se incluye fumar cigarrillos, deben mantenerse suficientemente alejadas del lugar de instalación, reparación, retiro y eliminación, dado que durante estas operaciones es posible que se libere refrigerante al espacio circundante. Antes de empezar a trabajar, se inspeccionará la zona alrededor del equipo para asegurarse de que no haya materiales combustibles ni riesgos de ignición. Se deberán colocar letreros con la indicación "Prohibido fumar".
- Asegúrese de que la zona esté al aire libre o de que cuente con la ventilación adecuada antes de acceder al sistema o efectuar trabajos en caliente. Durante la realización del trabajo se deberá mantener suficiente ventilación. La ventilación debe disipar con total seguridad el refrigerante liberado y, preferentemente, expulsarlo al exterior, a la atmósfera.
- Cuando se cambien componentes eléctricos, deberán ser adecuados para el fin previsto y cumplir con las especificaciones correctas. En todo momento se deberán seguir las directrices de mantenimiento y servicio del fabricante. Si tiene dudas, consulte al departamento técnico del fabricante.
- En las instalaciones que utilicen REFRIGERANTES INFLAMABLES se deberá comprobar lo siguiente:
 - a. La CARGA DE REFRIGERANTE real debe ser acorde al tamaño de la sala en la que estén instaladas las piezas que contienen refrigerante;
 - b. El equipo de ventilación y las salidas deben funcionar adecuadamente y no estar obstruidos;
 - c. Si se utiliza un circuito de refrigeración indirecto, se debe comprobar si hay refrigerante en el circuito secundario;
 - d. Las marcas del equipo deben seguir siendo visibles y legibles. Se deberán corregir las marcas y señales que sean ilegibles;
 - e. Las tuberías o componentes de refrigeración se deben instalar donde no sea probable que queden expuestos a sustancias que podrían corroer los componentes que contienen refrigerante, a menos que los componentes estén fabricados con materiales que resistan por sí mismos la corrosión o cuenten con la protección adecuada para evitarla.

Verificaciones y reparaciones de equipos eléctricos

Las reparaciones y el mantenimiento de los componentes eléctricos deberán incluir controles de seguridad iniciales y procedimientos de inspección de los componentes. Si hay una falla que podría comprometer la seguridad, no se conectará ninguna fuente de alimentación eléctrica al circuito hasta que se solucione adecuadamente. Si la falla no se puede corregir en forma inmediata pero es necesario continuar con la operación, se deberá utilizar una solución transitoria adecuada. Se deberá comunicar esta situación al propietario del equipo, a fin de que todas las partes estén informadas.

Los controles de seguridad iniciales deberán incluir lo siguiente:

- a. Que los condensadores estén descargados: esto se debe hacer con la debida seguridad para evitar la posibilidad de que se produzcan chispas;
- b. Que no queden expuestos componentes eléctricos ni cables con corriente durante la carga, recuperación o purga del sistema;
- c. Que haya continuidad en la conexión a tierra.

ADVERTENCIA

- BLOQUEO / ETIQUETADO — Para evitar lesiones graves o la muerte por descarga eléctrica, siempre desconecte la energía eléctrica desde el interruptor principal cuando dé servicio o reemplace algún componente eléctrico. Esto incluye, entre otros, artículos como puertas, lámparas, ventiladores, calentadores y termostatos.
- Para reducir el riesgo de incendio, descarga eléctrica o lesión al limpiar este exhibidor:
 - Desconecte el exhibidor antes de limpiarlo.
 - Mantenga todos los líquidos lejos de los componentes eléctricos y electrónicos.
- Para evitar lesiones graves o la muerte por descarga eléctrica, siempre desconecte la energía eléctrica desde el interruptor principal cuando haga mantenimiento o reemplace algún componente eléctrico. Esto incluye, entre otros, artículos como puertas, lámparas, ventiladores, calentadores y termostatos.
- Se debe prestar especial atención a lo siguiente para garantizar que, al trabajar en componentes eléctricos, no se produzcan alteraciones en la carcasa de tal forma que se vea afectado el nivel de protección. Esto incluye daños en los cables, cantidad excesiva de conexiones, terminales que no se ajusten a las especificaciones originales, daños en los sellos, ajuste incorrecto de los prensaestopas, etc.

- Asegúrese de que el aparato esté montado de forma segura.
- Asegúrese de que los sellos o los materiales de sellado no se hayan degradado hasta el punto de que ya no sirvan para impedir el ingreso de atmósferas inflamables. Las piezas de repuesto deben cumplir con las especificaciones del fabricante.
- Cuando se cambien componentes eléctricos, deberán ser adecuados para el fin previsto y cumplir con las especificaciones correctas. En todo momento se deberán seguir las directrices de mantenimiento y servicio del fabricante. Si tiene dudas, consulte al departamento técnico del fabricante.
- Cuando haga el mantenimiento, asegúrese de que los sellos o los materiales de sellado no se hayan degradado hasta el punto de que ya no sirvan para impedir el ingreso de atmósferas inflamables.
- Durante las reparaciones de los componentes sellados, se deben desconectar todas las fuentes de energía eléctrica del equipo en el que se esté trabajando antes de retirar las cubiertas selladas, etc. Si es absolutamente necesario mantener el suministro eléctrico al equipo durante el servicio, se debe colocar una forma de detección de fugas que funcione de manera constante en el punto más crítico para advertir de una situación posiblemente peligrosa.
- Los componentes están diseñados para el propano y no son inflamables ni generan chispas. Los componentes deberán reemplazarse con componentes similares y el servicio deberá realizarlo únicamente personal de servicio autorizado de fábrica, a fin de minimizar el riesgo de una posible ignición debido al uso de piezas incorrectas o de un servicio inadecuado.
- No aplique ninguna carga inductiva ni capacitiva permanente al circuito sin asegurarse de que no superará el voltaje y la corriente permitidos para el equipo en uso.
- Los componentes intrínsecamente seguros son los únicos en los que se puede trabajar bajo tensión en presencia de una atmósfera inflamable. El aparato de prueba debe tener la capacidad nominal correcta.
- Sustituya los componentes únicamente por piezas especificadas por el fabricante. Otras piezas pueden provocar la ignición del refrigerante en la atmósfera a causa de una fuga.

CUIDADO Y LIMPIEZA

La vida larga y el rendimiento satisfactorio de cualquier equipo dependen del cuidado que reciba. Para garantizar una larga vida, una higiene adecuada y costos de mantenimiento al mínimo, estos exhibidores deben limpiarse meticulosamente, se deben retirar todos los desperdicios y los interiores se deben lavar como parte de un programa de higiene usual de la tienda.

Pleno del ventilador

El pleno del ventilador es articulado para facilitar la limpieza. Después de limpiarlo, asegúrese de volver a colocar el pleno en la posición correcta o tendrá pérdida de productos debido a una refrigeración deficiente.

El enchufe del arnés de cables del motor del ventilador debe estar bien conectado. No desconecte el enchufe del arnés del motor del ventilador para procedimientos de limpieza o mantenimiento.

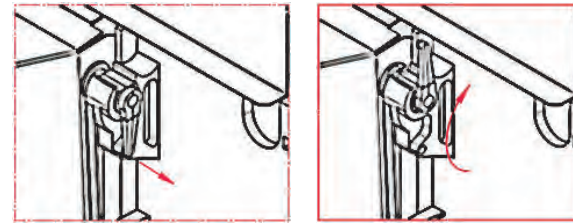
Para levantar el pleno del ventilador:

1. Flexione ligeramente la parte inferior del brazo del perno de la bisagra hacia fuera del pleno para liberar el retenedor del soporte del serpentín.
2. Gire el perno de la bisagra 180° de manera que el brazo quede apuntando hacia arriba.
3. Deslice hacia fuera el perno de la bisagra para quitarlo del pleno.

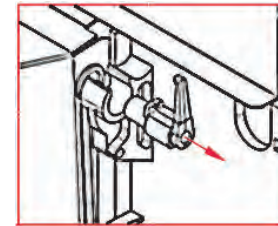


Levante el pleno del ventilador. Use la cadena para enganchar el pleno del ventilador y facilitar la limpieza.

También se puede quitar el pleno, pero no es necesario hacerlo para la limpieza de rutina.



1. Mueva el brazo hacia arriba y sáquelo para liberar el pleno.



Rejillas de aire de retorno removibles

Las rejillas de aire de retorno pueden quitarse para facilitar la limpieza. Levante una sección de cuatro pies hacia arriba y hacia afuera como se muestra a continuación.



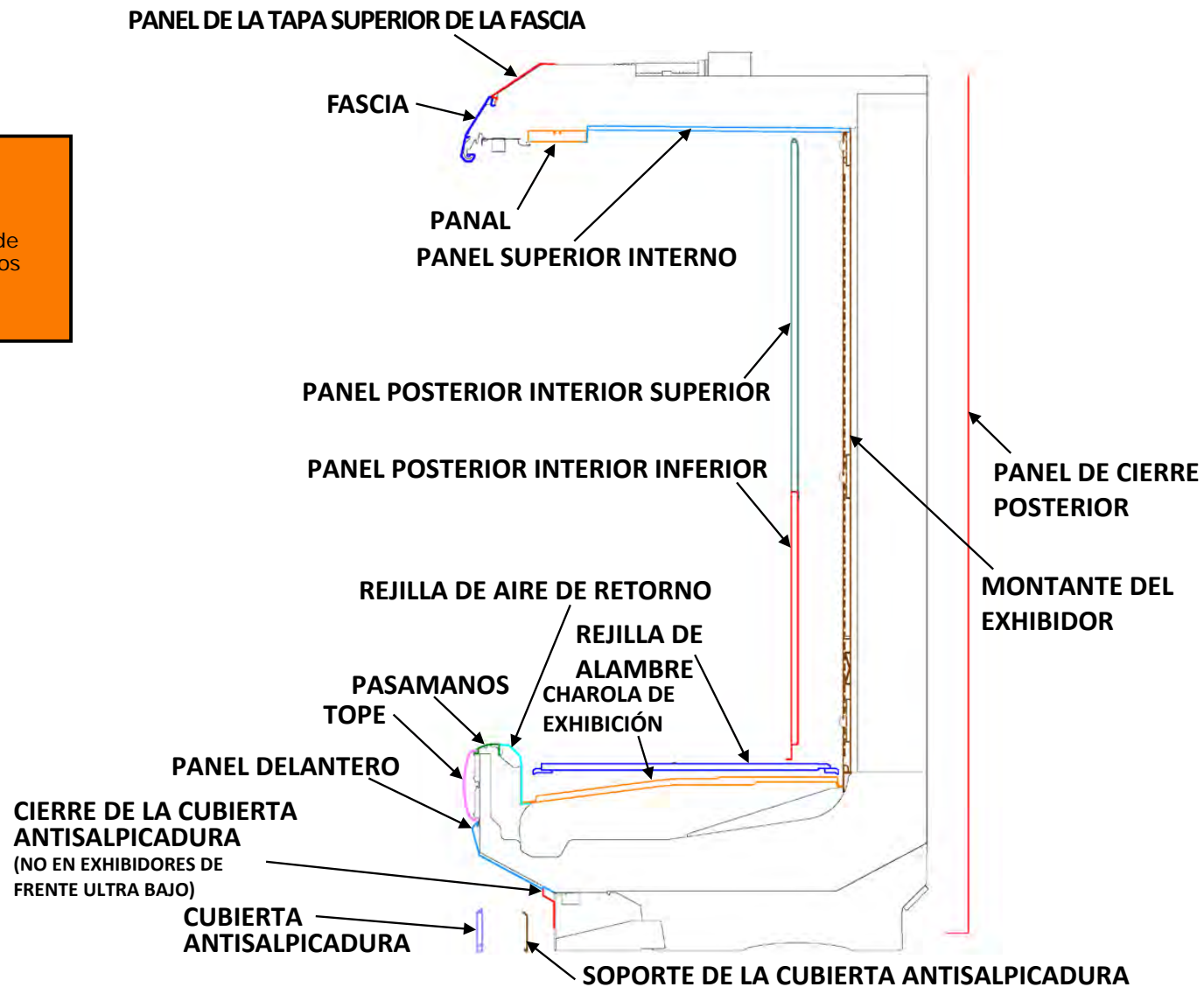
⚠ ADVERTENCIA

- » Todos los procedimientos de limpieza y mantenimiento del exhibidor deben realizarse con la alimentación desconectada en el disyuntor.

IDENTIFICACIÓN DE LAS PARTES DEL EXHIBIDOR

⚠ ADVERTENCIA

» NO permita que ningún limpiador ni paño de limpieza entre en contacto con los productos alimenticios.



Paneles de la fascia

El exterior de los paneles de fascia debe limpiarse con un detergente suave y agua tibia.

Para limpiar los paneles de acrílico opcionales, no use productos a base de amoníaco. Nunca use limpiadores abrasivos ni estropajos.

SUPERFICIES EXTERIORES

Las superficies exteriores se deben limpiar con un detergente suave y agua tibia para proteger y mantener su acabado atractivo.

Nunca use limpiadores abrasivos ni estropajos.

SUPERFICIES INTERIORES

Las superficies interiores se pueden limpiar con la mayoría de los detergentes domésticos, limpiadores a base de amoníaco y soluciones desinfectantes, que no dañarán la superficie. Al usar cualquier producto de limpieza, siempre lea y siga las instrucciones del fabricante.

Inspeccione todas las conexiones de las lámparas LED y los enchufes o receptáculos por si hubiera signos de arcos. Reemplace cualquier componente que muestre signos de arcos. Verifique que todos los receptáculos sin usar tengan las cubiertas de cierre sujetas firmemente.

NO:

- Limpiadores abrasivos ni estropajos, pues deslucirán el acabado.
- Toallas de papel grueso sobre vidrio recubierto.
- Limpiadores a base de amoníaco sobre piezas de acrílico.
- No rocíe agua directo de una manguera sobre las lámparas para toldo o los ventiladores.
- Limpiadores con base en solventes, aceites o ácidos sobre cualquier superficie interior.
- Una boquilla de presión sobre las lámparas para toldos, las lámparas para los entrepaños ni ninguna otra conexión eléctrica.
- Además, verifique que la presión del agua no sea mayor que la provista por el sistema de agua potable y la boquilla del aerosol (es decir, no use hidrolavadoras).

Pasos:

- Primero apague la refrigeración, y luego desconecte la electricidad. Desconecte la alimentación del exhibidor en el disyuntor. Verifique que todos los receptáculos de lámparas sin usar tengan cubiertas de cierre sujetas firmemente.
- Retire el producto y todos los residuos sueltos para evitar que se tape la salida de desagüe.
- Guarde el producto en un área refrigerada, como un refrigerador. Retire solo los productos que pueda llevar al refrigerador de manera oportuna.
- Limpie meticulosamente todas las superficies con agua tibia y jabón. No use mangueras de presión de vapor o agua caliente para lavar el interior. Esto destruirá el sellado de los exhibidores, provocando fugas y un rendimiento deficiente.
- Levante el pleno con bisagra del ventilador para limpiarlo. Sujete la cadena en el panel posterior para asegurar el pleno durante la limpieza. Asegúrese de colocar de nuevo el pleno del ventilador después de limpiar el exhibidor.
- Tenga cuidado de minimizar el contacto directo entre los motores del ventilador y el agua de la limpieza o enjuague.
- Enjuague con agua tibia, pero sin inundar. Nunca introduzca agua más rápido de lo que la salida de desagüe puede extraer.
- Permita que el exhibidor se seque antes de reanudar su funcionamiento.
- Limpie los entrepaños iluminados con un trapo o una esponja húmeda, de manera que el agua no entre al canal de lámparas.
- Después de completar la limpieza, restaure la electricidad al exhibidor.

ADVERTENCIA

- » No use dispositivos mecánicos u otros métodos para acelerar el proceso de deshielo.
- » No use aparatos eléctricos dentro de los compartimentos de almacenamiento de comida del exhibidor(s).

INSTRUCCIONES DE LIMPIEZA RECOMENDADAS

Las siguientes indicaciones son instrucciones de limpieza recomendadas para los exhibidores Insight y no deben usarse como un sustituto del programa usual de mantenimiento de la tienda. Siga todos los códigos de salud locales y nacionales. La limpieza del exhibidor fomenta una larga vida útil del equipo. Esta guía enumera algunas de las áreas clave de los exhibidores que requieren limpieza para ayudar a mantener la apariencia y el desempeño general del equipo y mantenerlo libre de desperdicios. Los exhibidores podrían necesitar limpieza adicional, en especial en áreas de mucho tráfico o con polvo y durante periodos de uso del equipo que no sean usuales.

Instrucciones de limpieza Semanal o mensual

1. Retire el producto; guárdelo en otro exhibidor o en un refrigerador walk-in adecuado.
2. Retire las rejillas de alambre y las charolas inferiores. Límpielas en el exhibidor con una solución de agua tibia y jabón, luego enjuague y deje a un lado.
3. Desconecte la alimentación del exhibidor en el disyuntor.
4. Levante el ensamble del pleno del ventilador para dejar más espacio de limpieza en el exhibidor, de ser necesario.
5. Retire todos los desperdicios sueltos y partículas de alimento que podrían tapar el drenaje. Verifique el drenaje para estar seguro de que no está tapado. No fuerce artículos por el drenaje; use la trampa del drenaje para quitar desperdicios y desecharlos.
6. Retire el panel y la moldura de exhibición del precio.
7. Limpie todas las superficies, incluidos los entrepaños y el panel, rociándolos con agua (de preferencia tibia) y con un detergente suave. De ser necesario, use un cepillo o una almohadilla de limpieza para ayudar con la mugre que penetra.
8. Enjuague todas las superficies con agua, y luego rocíe un desinfectante. Enjuague el desinfectante con agua limpia, empleando una manguera. Deje que las superficies sequen al aire, ya que limpiarlas podría anular el propósito de desinfectar.
9. Vuelva a colocar todas las piezas internas con cuidado, de tal manera que asienten adecuadamente. Esto es necesario para que el exhibidor funcione correctamente.
10. Conecte la alimentación de los ventiladores en el disyuntor.
11. Vuelva a colocar el producto.

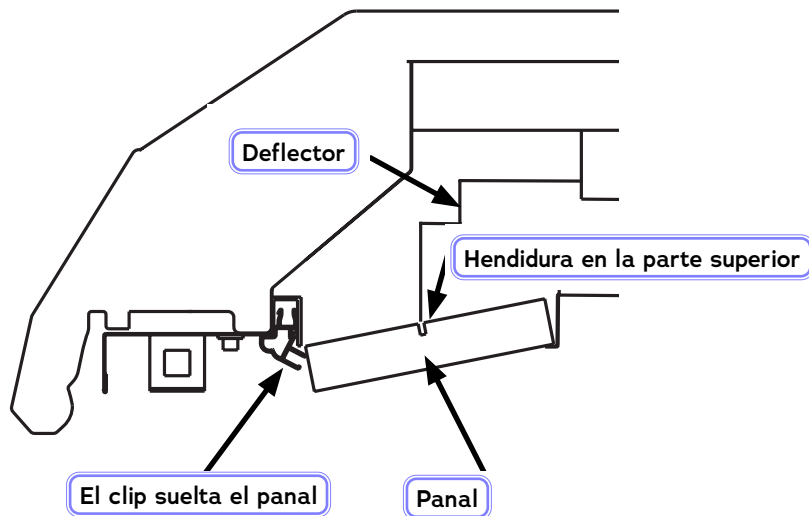
Instrucciones de limpieza Trimestral o semestral

1. Retire el producto; guárdelo en otro exhibidor o en un refrigerador walk-in adecuado.
2. Retire las rejillas de alambre y las charolas inferiores. Límpielas en el exhibidor con una solución de agua tibia y jabón, luego enjuague y deje a un lado.
3. Desconecte la alimentación del exhibidor en el disyuntor.
4. Levante el ensamble del pleno del ventilador para dejar más espacio de limpieza en el exhibidor, de ser necesario.
5. Retire todos los desperdicios sueltos y partículas de alimento que podrían tapar el drenaje. Verifique el drenaje para estar seguro de que no está tapado. No fuerce artículos por el drenaje; use la trampa del drenaje para quitar desperdicios y desecharlos.
6. Retire el panel y la moldura de exhibición del precio.
7. Limpie todas las superficies, incluidos los entrepaños y el panel, rociándolos con agua (de preferencia tibia) y con un detergente suave. De ser necesario, use un cepillo o una almohadilla de limpieza para ayudar con la mugre que penetra.
8. Retire todos los entrepaños, déjelos a un lado y luego retire los paneles posteriores.
9. Limpie la parte posterior de los paneles posteriores en el exhibidor mientras los retira.
10. Limpie las superficies recién expuestas y el serpentín rociándolos con agua (de preferencia tibia) y una solución de detergente suave.
11. Enjuague las superficies recién expuestas y el serpentín con agua, y luego rocíe un desinfectante. Deje que las superficies sequen al aire, ya que limpiarlas podría anular el propósito de desinfectar.
12. Regrese a su lugar los paneles y entrepaños posteriores.
13. Enjuague todas las superficies con agua, y luego rocíe un desinfectante. Deje que las superficies sequen al aire, ya que limpiarlas podría anular el propósito de desinfectar.
13. Vuelva a colocar todas las piezas internas remanentes con cuidado, de tal manera que asienten adecuadamente. Esto es necesario para que el exhibidor funcione correctamente.
14. Conecte la alimentación de los ventiladores en el disyuntor.
15. Vuelva a colocar el producto.

LIMPIEZA DE LOS ENSAMBLES DE PANAL

Los panales deben limpiarse cada seis meses; sin embargo, dependiendo del ambiente en la tienda, es posible que deban limpiarse con mayor frecuencia. Los panales sucios causarán que los exhibidores funcionen de manera deficiente.

Se pueden limpiar con una aspiradora. También puede usar agua y jabón si elimina toda el agua de las celdas de los panales antes de volver a colocarlos. Tenga cuidado de no dañar los panales.



1. Retire el panel jalando el clip, como se muestra arriba.
2. Limpie y seque el panel.
3. El panel no es simétrico.
4. Después de limpiarlo, vuelva a colocar el panel. Asegúrese de que el clip esté centrado y acoplado en toda la extensión del panel.

Se deben reemplazar los panales dañados.

LIMPIEZA DE LOS ESPEJOS

Los espejos son hojas de vidrio transparente que tienen recubrimientos protectores y reflejantes muy delgados en uno de sus lados. Estos recubrimientos pueden deteriorarse si determinadas soluciones de limpieza e incluso el agua entran en contacto con ellos. Se deben tomar todas las precauciones para mantener todos los líquidos alejados del lado recubierto de los espejos. Si se deja fluir un líquido por uno de los lados del espejo hasta su borde, el líquido podría filtrarse entre el recubrimiento y el vidrio, causando un daño grave.

Para ayudar a prolongar la vida de los espejos:

- Solo use soluciones de limpieza suaves y que no dejen residuos, como una solución diluida (10%) de vinagre o alcohol isopropílico y agua.
- No rocíe ningún líquido en los espejos. Humedezca el trapo de limpieza lejos de los alimentos y luego úselo para limpiar el espejo.
- Limpie inmediatamente el agua de los espejos para evitar que sea difícil eliminar las manchas de agua y también para evitar que el agua llegue al borde del espejo.
- Jamás use paños sucios, espátulas ni ningún otro material abrasivo para la limpieza.

⚠ ADVERTENCIA

- » Los productos se degradarán y podrían echarse a perder si los deja en una zona no refrigerada.
- » Todos los productos en el exhibidor deben retirarse y almacenarse en un refrigerador a una temperatura adecuada antes de limpiar el interior del exhibidor.

DESMONTAJE DE LOS PANELES POSTERIORES INTERIORES

Los paneles interiores posteriores se pueden quitar para su limpieza y para tener acceso a los serpentines del evaporador. Retire los paneles interiores posteriores de la siguiente forma:

1. Desconecte la electricidad al exhibidor.
2. Desconecte las lámparas para entrepaños e inserte las tapas protectoras de plástico. Retire los entrepaños.
3. Retire primero el panel inferior: levante el panel y luego jálalo hacia delante y hacia fuera.
4. Quite el panel superior.



5. Vuelva a colocar los paneles en orden inverso, empezando con el panel superior.

REPARACIÓN DEL RECUBRIMIENTO INFERIOR

Los exhibidores Insight tienen recubrimientos inferiores hechos de un material de polietileno de alta densidad (HDPE). Es posible realizar reparaciones en el recubrimiento inferior en caso de daño. Siga las ilustraciones a la derecha para reparar el recubrimiento.

Para reparaciones menores:

Las reparaciones menores consisten en rayones profundos y desgastes que no tengan un grosor de más de 1/8 pulg.

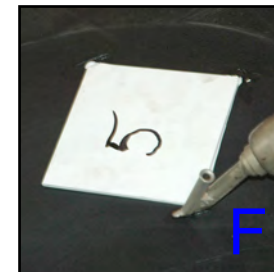
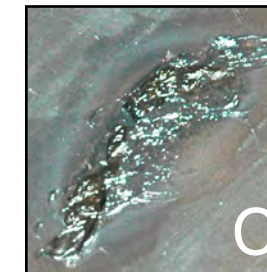
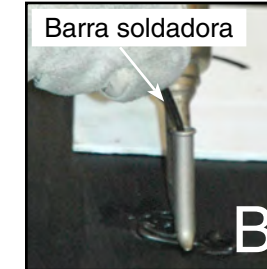
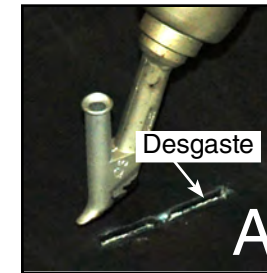
1. Retire todo el producto y desconecte la electricidad al exhibidor al que se dará servicio. Localice el área dañada en el recubrimiento. Despeje y limpie el área y luego séquela.
2. Use una pistola eléctrica de aire caliente para calentar el desgaste. Caliente a 600 °F (316 °C). Suelde la rotura con una barra soldadora de 1/8 pulg., hecha de HDPE. Revise que no haya vacíos o espacios en el cordón completado.
3. Deje enfriar el área y luego púlala para dejarla plana. Un disco de grano 80 y 5 pulg. funcionará bien para esto. La reparación ya estará lista.



Minipistola eléctrica de aire caliente Forthoff
(120 V 1300 W)

Para reparaciones mayores:

1. En el caso de reparaciones de cortes profundos u orificios de mayor tamaño, se puede cortar una pieza de HDPE en la forma de un cuadrado, como se muestra en la imagen (F) de la derecha. (El cuadrado de HDPE mostrado en la foto es blanco para fines de claridad).
2. Retire todo el producto y desconecte la electricidad al exhibidor al que se dará servicio. Localice el área dañada en el recubrimiento. Despeje y limpie el área, y luego séquela. Revise que no haya vacíos o espacios en el cordón completado.
3. Entonces se adhiere el cuadrado por las cuatro esquinas usando la pistola de aire caliente.
4. Suelde con una barra soldadora de 1/8 pulg. por el perímetro del cuadrado de HDPE.
5. De ser necesario, pula el área para dejarla plana. La reparación ya estará lista.



⚠ ADVERTENCIA

- » Siempre use ropa protectora al operar una pistola de aire caliente, como guantes y protectores de brazos que sean resistentes al fuego. La pistola de aire caliente funciona a una temperatura extremadamente alta y podría causar quemaduras graves. Siempre tenga a la mano un equipo de protección contra incendios para protegerse en caso de incendio.
- » Para evitar lesiones graves o la muerte por descarga eléctrica, siempre desconecte la energía eléctrica desde el disyuntor cuando haga mantenimiento o reemplace algún componente eléctrico. Esto incluye, entre otros, artículos como puertas, lámparas, ventiladores, calentadores y termostatos.

LIMPIEZA DEBAJO DE LOS EXHIBIDORES

Retire las cubiertas antisalpicaduras que no estén sellados al piso. Use una aspiradora con un accesorio de varilla largo para quitar el polvo y los residuos acumulados debajo del exhibidor.

LIMPIEZA DE LOS SERPENTINES

Nunca use objetos filosos cerca de los serpentines.

Use un cepillo suave o un cepillo de aspiradora para limpiar los residuos de los serpentines. ¡No perforo los serpentines! Tampoco doble las aletas. Contacte a un técnico de servicio autorizado si un serpentín está perforado, agrietado o dañado de otra manera.

El HIELO sobre el serpentín o en su interior indica que el ciclo de refrigeración y deshielo no funciona adecuadamente. Contacte a un técnico de servicio autorizado para determinar la causa de la formación de hielo y realizar los ajustes necesarios. Para mantener la integridad del producto, mueva todo el producto a un refrigerador hasta que la unidad haya vuelto a temperaturas de funcionamiento normales.

- ¡No perforo los serpentines!
- Tampoco doble las aletas. Contacte a un técnico de servicio autorizado si un serpentín está perforado, agrietado o dañado de otra manera.
- NO use limpiadores a base de cloro o amoníaco para limpiar los serpentines de aluminio.

LIMPIEZA DE RIELES DELANTEROS DE ACERO INOXIDABLE

Use herramientas no abrasivas y siempre pule hacia el grano del acero. Use limpiadores con cloro alcalinos o limpiadores sin cloro. No use limpiadores que contengan sales, ya que pueden ocasionar picaduras y la oxidación del acabado de acero inoxidable.

Limpie con frecuencia para evitar la acumulación de manchas duras y tercas. Enjuague y seque de inmediato después de limpiar. Nunca use ácido clorhídrico (ácido muriático) sobre el acero inoxidable.

ELIMINACIÓN DE RAYONES DEL TOPE

La mayoría de los rayones y abolladuras se pueden quitar con el siguiente procedimiento:

- Use lana de acero para alisar la superficie del tope.
- Limpie el área.
- Aplique vinilo o cera de auto y pule la superficie hasta obtener un acabado liso y brillante.

ADVERTENCIA

- » No use agua CALIENTE en superficies de vidrio FRÍAS. Esto puede ocasionar que el vidrio se haga añicos y podría causar lesiones. Permita que los frentes, extremos y puertas de servicio de vidrio se calienten antes de aplicar agua caliente.

SERVICIO

RESOLUCIÓN DE PROBLEMAS

Problema	Posible causa	Solución posible
La temperatura del exhibidor es demasiado caliente.	Las condiciones ambientales pueden estar afectando el funcionamiento del exhibidor.	Revise la ubicación del exhibidor en la tienda. ¿El exhibidor está ubicado cerca de una puerta abierta, ventana, ventilador eléctrico o conducto de aire acondicionado que pueda producir corrientes de aire? El exhibidor se debe ubicar a una distancia mínima de 15 pies de las puertas o ventanas. Los exhibidores están diseñados para funcionar a una humedad relativa del 55% y a una temperatura de 75 °F.
	La temperatura del aire de descarga está fuera de las especificaciones.	Verifique el funcionamiento del ventilador del evaporador. Revise las conexiones eléctricas y el voltaje de entrada.
		Los ventiladores están instalados al revés. Compruebe la dirección del flujo de aire.
		Asegúrese de que las aspas del ventilador tengan la inclinación correcta según las especificaciones.
		Revise si el pleno de ventiladores está correctamente instalado. No debería tener ninguna separación.
		Verifique la presión de succión y asegúrese de que cumpla con las especificaciones de fábrica.
	El exhibidor está en deshielo.	Revise los ajustes de deshielo. Consulte la hoja de datos técnicos.
El producto está por fuera del área del límite de carga y bloquea el flujo de aire.	Redistribuya los productos para que no sobrepasen el límite de carga. Hay una etiqueta adhesiva en el interior del exhibidor que indica cuál es el límite de carga máximo.	
El serpentín está cubierto de hielo.	El serpentín del condensador o el serpentín del evaporador están obstruidos o sucios.	El aire de retorno está bloqueado; asegúrese de que no haya residuos bloqueando la sección de la admisión.
		Los cierres del serpentín no están instalados. Inspeccione el serpentín para asegurarse de que estas piezas estén en el exhibidor.
		Limpie el serpentín.
La temperatura del exhibidor es demasiado fría.	La temperatura del termostato está ajustada en un valor muy bajo.	Revise los ajustes. Consulte las especificaciones técnicas en la hoja de datos.
	Las condiciones ambientales pueden estar afectando el funcionamiento del exhibidor.	Revise la ubicación del exhibidor en la tienda. ¿El exhibidor está ubicado cerca de una puerta abierta, ventana, ventilador eléctrico o conducto de aire acondicionado que pueda producir corrientes de aire? El exhibidor se debe ubicar a una distancia mínima de 15 pies de las puertas o ventanas. Los exhibidores están diseñados para funcionar a una humedad relativa del 55% y a una temperatura de 75 °F.

CONTINUACIÓN DE LA RESOLUCIÓN DE PROBLEMAS

Problema	Posible causa	Solución posible
Hay un charco de agua debajo del exhibidor. El exhibidor no drena correctamente.	El drenaje del exhibidor está obstruido.	Limpie el drenaje.
	Los drenajes de PVC debajo del exhibidor pueden tener una pérdida.	Haga las reparaciones necesarias.
	Tubo del exhibidor con abertura sin sellar.	Selle según sea necesario.
	Si el exhibidor forma parte de una batería, faltan uniones entre exhibidores o no están selladas.	Instale las uniones entre exhibidores y selle según sea necesario.
	La charola del evaporador se desborda (si corresponde).	Revise las conexiones eléctricas a la charola del evaporador. Inspeccione el ensamble del flotador, debería moverse libremente hacia arriba y abajo con respecto al eje de soporte. Limpie todos los residuos.
	El exhibidor no está nivelado.	Nivele el exhibidor.
	La malla de drenaje está tapada.	Limpie la malla de drenaje y elimine todos los residuos.
	El drenaje o la trampa P están obstruidos.	Limpie todos los residuos.
Escarcha o hielo en el serpentín del evaporador.	Los ventiladores del evaporador no están funcionando.	Revise las conexiones eléctricas.
	El reloj de deshielo no funciona.	Un técnico de servicio calificado debe dar servicio al exhibidor.
	El serpentín está cubierto de hielo.	El aire de retorno está bloqueado; asegúrese de que no haya residuos bloqueando la sección de la admisión. Los cierres del serpentín no están instalados. Inspeccione el serpentín para asegurarse de que estas piezas estén en el exhibidor.
Las lámparas no se encienden.	Cableado del enchufe de las lámparas/controlador LED.	Revise las conexiones eléctricas. Consulte la sección de Electricidad y revise el diagrama eléctrico.
	Hay que reemplazar el driver LED.	Un técnico de servicio calificado debe dar servicio al exhibidor. Consulte la sección de Electricidad.
	Es necesario sustituir el enchufe/conexión de la lámpara LED.	Un técnico de servicio calificado debe dar servicio al exhibidor.
	Se debe que reemplazar la lámpara LED.	Consulte la sección de Mantenimiento.
	El interruptor de luz se debe reemplazar.	Un técnico de servicio calificado debe dar servicio al exhibidor.

ELIMINACIÓN, EVACUACIÓN Y RECUPERACIÓN DEL REFRIGERANTE

A la hora de intervenir en el circuito de refrigerante para efectuar reparaciones, o para cualquier otro fin, se deben usar los procedimientos convencionales. Sin embargo, en el caso de refrigerantes inflamables, es importante seguir las mejores prácticas, ya que la inflamabilidad es un factor a tener en cuenta. Debe seguirse el siguiente procedimiento:

- a. Extraer el refrigerante de forma segura siguiendo la normativa local y nacional;
- b. Purgar el circuito con gas inerte.
- c. Evacuar;
- d. Purgar con gas inerte;
- e. Abrir el circuito mediante corte o soldadura.

La carga de refrigerante se debe recuperar en cilindros de recuperación adecuados si los códigos locales y nacionales no permiten el venteo. Se debe purgar el sistema con nitrógeno sin oxígeno para que el equipo sea seguro para los refrigerantes inflamables. Puede ser necesario repetir este proceso varias veces. No se debe usar aire comprimido ni oxígeno para purgar los sistemas de refrigerante.

Para purgar los refrigerantes se debe romper el vacío del sistema con nitrógeno sin oxígeno y continuar con el llenado hasta alcanzar la presión de trabajo; a continuación, se debe ventear a la atmósfera y, por último, llevar a vacío. Este proceso se debe repetir hasta que no quede refrigerante en el sistema. Cuando se haya utilizado la carga final de nitrógeno sin oxígeno, el sistema se debe purgar hasta la presión atmosférica para poder realizar el trabajo.

Asegúrese de que la salida de la bomba de vacío no esté cerca de ninguna posible fuente de ignición y de que se disponga de ventilación.

PROCEDIMIENTO DE RECUPERACIÓN

A la hora de extraer el refrigerante de un sistema, ya sea para mantenimiento o para retirar de servicio, se recomienda como buena práctica que todos los refrigerantes se extraigan de forma segura. Al transferir el refrigerante a cilindros, asegúrese de que solo se usen cilindros de recuperación de refrigerante adecuados. Asegúrese de que se disponga del número correcto de cilindros para contener la carga total del sistema.

Todos los cilindros que se utilicen deben estar destinados al refrigerante recuperado

y etiquetados para ese refrigerante (es decir, cilindros especiales para la recuperación de refrigerante). Los cilindros deben estar completos con válvula de alivio de presión y válvulas de cierre correspondientes en buenas condiciones de funcionamiento. Los cilindros de recuperación vacíos deben evacuarse y, si es posible, enfriarse antes de proceder a la recuperación.

El equipo de recuperación debe estar en buenas condiciones de funcionamiento y se debe contar con instrucciones relativas al equipo que se dispone, que debe ser adecuado para la recuperación de todos los refrigerantes apropiados, inclusive, cuando corresponda, los REFRIGERANTES INFLAMABLES. Además, se debe disponer de una balanza calibrada en buenas condiciones de funcionamiento. Las mangueras deben estar completas con acoplamientos de desconexión sin fugas y en buen estado. Antes de utilizar el equipo de recuperación, compruebe que funcione correctamente, que se le haya realizado el mantenimiento adecuado y que todos los componentes eléctricos correspondientes están sellados para evitar la ignición en caso de fuga de refrigerante. En caso de duda, consulte al fabricante.

El refrigerante recuperado se debe devolver al proveedor de refrigerantes en el cilindro de recuperación correcto, y se debe disponer la nota de transferencia de residuos correspondiente. No mezcle refrigerantes en las unidades de recuperación, en especial en los cilindros.

Si se van a retirar compresores o aceites de compresores, asegúrese de que se hayan evacuado hasta un nivel aceptable para garantizar que no quede REFRIGERANTE INFLAMABLE dentro del lubricante. El proceso de evacuación se debe llevar a cabo antes de devolver el compresor al proveedor. Para acelerar este proceso solo se debe emplear el calentamiento eléctrico del cuerpo del compresor. Cuando se vacíe el aceite de un sistema, se debe hacer de forma segura.

PROCEDIMIENTO DE CARGA DE REFRIGERANTE

Para cargar el sistema, use una báscula calibrada con una precisión de +/-2 gramos. La cantidad de carga se muestra en la placa de identificación.

No se permiten ajustes en la carga de gas. Al conectar mangueras entre el sistema de refrigeración, los medidores del colector y el cilindro de refrigerante, verifique que las conexiones sean seguras y que no haya posibles fuentes de ignición cercanas. Al usar el equipo de carga, revise que no ocurra la contaminación de diferentes refrigerantes.

Utilice mangueras específicas para dar servicio a los sistemas de refrigeración. Las mangueras o líneas deben ser lo más cortas que sea posible para minimizar la cantidad de refrigerante en su interior.

Verifique que el sistema de refrigeración esté correctamente conectado a tierra antes de cargar el sistema con el refrigerante, para evitar la posible acumulación de estática.

Además de los procedimientos de carga convencionales, se deben seguir los siguientes requisitos:

- a. Al usar el equipo de carga, revise que no ocurra la contaminación de diferentes refrigerantes. Las mangueras o líneas deben ser lo más cortas posible para minimizar la cantidad de refrigerante en su interior.
- b. Los cilindros se deben mantener en una posición adecuada de acuerdo con las instrucciones.
- c. Asegúrese de que el SISTEMA DE REFRIGERACIÓN esté conectado a tierra antes de cargarlo con refrigerante.
- d. Etiquete el sistema cuando se haya completado la carga (si aún no se hizo).
- e. Se debe tener especial cuidado de no llenar demasiado el SISTEMA DE REFRIGERACIÓN.

Antes de recargar el sistema, este se debe someter a una prueba de presión con el gas de purga adecuado. El sistema se debe someter a una prueba de estanqueidad una vez finalizada la carga, pero antes de la puesta en servicio. Se debe realizar una prueba de fugas subsiguiente antes de retirarse del lugar.

Tenga extremo cuidado de no sobrellenar el sistema de refrigeración. Luego de la carga, desconecte con cuidado las mangueras intentando minimizar la cantidad de refrigerante liberado. También revise la existencia de fugas en los orificios de salida, las mangueras y los tanques de refrigerante.

Revise detenidamente los orificios de salida en busca de fugas. Si no hay fugas, use una herramienta de estrangulamiento para cerrar los extremos de los tubos de salida antes de soldarlos. Si utiliza una válvula Schrader en el tubo de salida del compresor, deberá retirarla y seguir los pasos anteriores antes de soldar el tubo para cerrarlo.

REEMPLAZAR LOS MOTORES DEL VENTILADOR

Consulte en el Apéndice las instrucciones separadas de **reemplazo de los motores de los ventiladores si el conector del arnés del motor es diferente al que se muestra a continuación.**

Si alguna vez necesita dar servicio o reemplazar los motores o las aspas de los ventiladores, asegúrese de volver a instalar las aspas correctamente.

Para acceder y reemplazar el motor del ventilador:

1. Desconecte la alimentación del exhibidor en el disyuntor.
2. Retire las charolas de exhibición de la parte inferior.
3. Desembale el ensamble de motor/arnés nuevo y colóquelo fuera del exhibidor.
4. Retire los tornillos que sostienen el ensamble de motor/soporte al pleno del ventilador y retire el ensamble del pleno.
5. Suelte y desenchufe el conector del arnés del motor existente;
retire el motor existente.
 - A. Sujete el enchufe y el receptáculo y ejerza una leve presión para separarlos. El conector no se debe separar si no se oprime la lengüeta de retención.



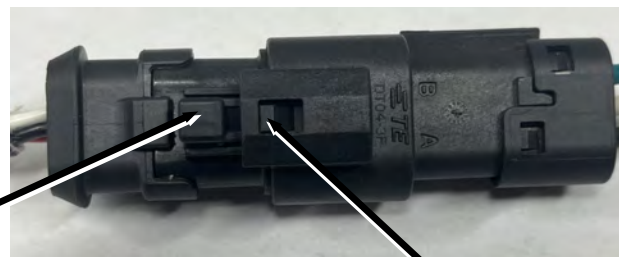
Lengüeta de retención



Ventana

6. Teniendo cuidado de evitar la presencia de humedad en el exhibidor, conecte **INMEDIATAMENTE** y bloquee el nuevo arnés del motor de la siguiente manera:

- A. Alinee el enchufe y el receptáculo y presione para unirlos hasta que la lengüeta de retención encaje. (La lengüeta de retención debe encajar en la ventana del receptáculo y no separarse).



Lengüeta de retención

⚠️ ADVERTENCIA

— BLOQUEO Y ETIQUETADO —

- » Para evitar lesiones graves o la muerte por descarga eléctrica, siempre desconecte la energía eléctrica desde el interruptor principal cuando haga mantenimiento o reemplace algún componente eléctrico. Esto incluye, entre otros, artículos como puertas, lámparas, ventiladores, calentadores y termostatos.
- » Advertencia: Antes de acceder a los terminales, se deben desconectar todos los circuitos de alimentación.

7. Vuelva a colocar el nuevo ensamble del motor del ventilador en el pleno y vuelva a instalar los tornillos para fijarlo.
8. Conecte la energía eléctrica.
9. Verifique que el motor funcione y que las aspas giren en la dirección correcta.
10. Cierre los espacios de aire debajo del pleno del ventilador. El aire más caliente que se mueve hacia el aire refrigerado reduce el enfriamiento eficaz. Si el pleno no descansa contra el fondo del exhibidor sin espacios, aplique cinta de espuma a la parte inferior del pleno del ventilador para reducir el movimiento incorrecto de aire. Use sellador de silicona para cerrar otros espacios.
11. Vuelva a colocar las charolas de exhibición. Deje que el exhibidor recupere la temperatura de operación antes de resurtirlo.



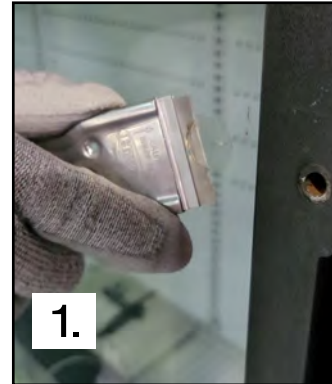
ADVERTENCIA

Todos los procedimientos de limpieza y mantenimiento del exhibidor deben realizarse con la alimentación desconectada en el disyuntor. El incumplimiento de estas instrucciones puede provocar daños en la unidad y crear riesgo de inflamabilidad o descarga eléctrica. El enchufe del arnés del motor del ventilador DEBE estar bien asegurado para que cumpla con la clasificación IP68. Esta conexión SOLO debe ser desconectada/conectada por un contratista cualificado y SOLO en caso de reemplazar el motor del ventilador. El arnés del motor del ventilador no se debe desconectar ni conectar al realizar ninguna otra limpieza, servicio o reparación. Consulte el manual de instalación, operación y servicio para obtener información sobre la secuencia de reparación.

REEMPLAZAR LA AGARRADERA DE LA PUERTA

Estas puertas tienen pernos pegados. Si la agarradera se rompe, se debe reemplazar junto con el perno.

1. Use una cuchilla de afeitar para eliminar el exceso de pegamento de la puerta. Cambie solo el perno que está dañado.
2. Limpie la superficie del vidrio. Aplique alcohol isopropílico a la superficie del vidrio y limpie con una toalla de papel hasta que esté seco.
3. Limpie la superficie del perno. Aplique alcohol isopropílico a la superficie del perno y limpie con una toalla de papel hasta que esté seco.
4. Aplique Loctite SF 7387 a la superficie inferior plana del perno y espere 30 segundos o hasta que se seque.



Herramientas y suministros necesarios:

Perno EcoVision: N/P [3119359](#)

Pegamento: Loctite AA 392

Activador: Loctite SF 7387

Cuchilla de afeitar

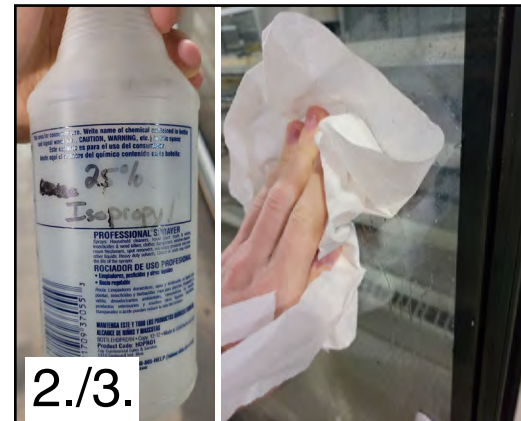
Martillo, si es necesario

Plantilla

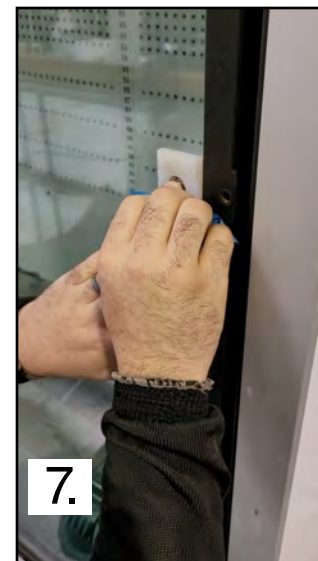
Alcohol isopropílico

Toallas de papel

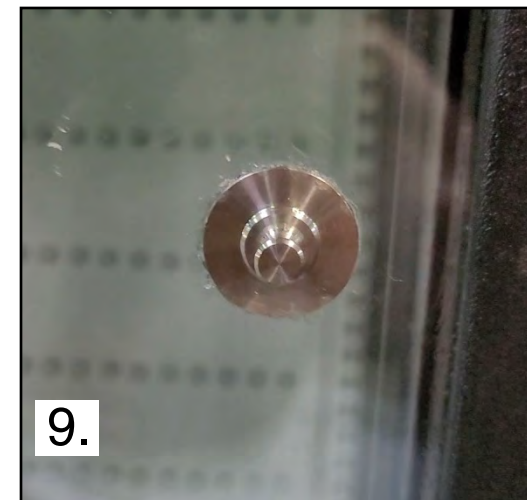
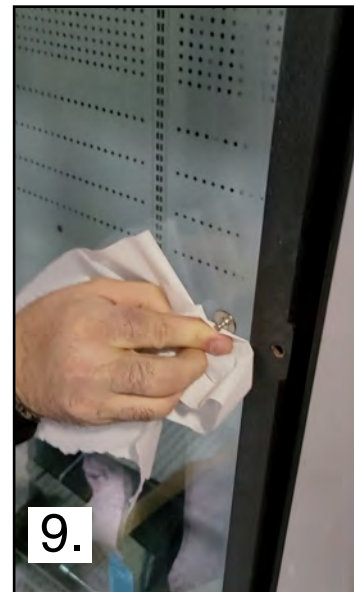
Cinta



5. Coloque la plantilla de los pernos en la orientación y ubicación correctas y sujétela a la superficie de la puerta. Asegúrese de que la cinta no deje ningún residuo al retirarla. Se sugiere utilizar cinta de pintor o 3M 8898.
6. Aplique una gota de Loctite AA 392 al centro del perno.
7. Con la mano, presione firmemente el perno contra el vidrio por 15 segundos.



8. Retire con cuidado la plantilla de los pernos de la puerta y espere 5 minutos para que el pegamento se cure completamente.
9. Limpie cuidadosamente con una toalla de papel el exceso de pegamento y de activador de la superficie del vidrio y limpie con alcohol isopropílico.



REEMPLAZAR EL SERPENTÍN DE ALUMINIO

Los serpentines de aluminio que se utilizan en los exhibidores Hussmann pueden repararse fácilmente en el local. Los materiales están disponibles con los mayoristas de refrigeración de la localidad.

Hussmann recomienda la siguiente técnica:

1. Localice la fuga.
2. Elimine toda la presión.
3. Cepille la zona bajo calor.
4. Use únicamente un soplete Prestolite con punta número 6.
5. Mantenga un juego separado de cepillos de acero inoxidable y úselos solo sobre aluminio.
6. Estañe la superficie alrededor del área.
7. Cepille la superficie cubierta con estaño **BAJO CALOR**, rellenando completamente los poros abiertos alrededor de la fuga.
8. Repare la fuga. Deje que el aluminio funda la soldadura, **NO** el soplete.
9. No haga reparaciones por el aspecto. Hágalo por el espesor.
10. Realice una comprobación de fugas.
11. Lave con agua.
12. Cubra con un buen sellador flexible.

PRECAUCIÓN

- » Cuando suelde tubos, asegúrese de usar una manta de aislamiento para evitar daños en el fondo de plástico del exhibidor.

PROCESO DE RETIRADA DEL SERVICIO

Antes de llevar a cabo este procedimiento, es esencial que el técnico esté completamente familiarizado con el equipo y todos sus detalles. Se recomienda como buena práctica que todos los refrigerantes se recuperen de forma segura. Antes de realizar la tarea, se debe tomar una muestra de aceite y refrigerante por si fuera necesario realizar un análisis antes de reutilizar el refrigerante recuperado. Es esencial disponer de energía eléctrica antes de comenzar la tarea.

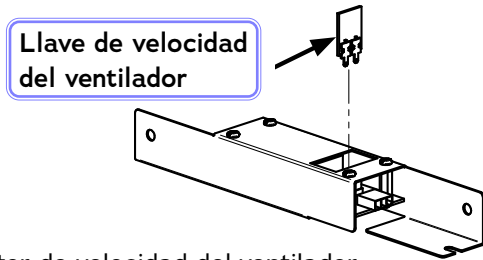
- a. Familiarícese con el equipo y su funcionamiento.
- b. Aísle eléctricamente el sistema.
- c. Antes de intentar el procedimiento, asegúrese de que:
 - i. Se disponga de un equipo de manipulación mecánica, si es necesario, para manipular los cilindros de refrigerante.
 - ii. Todo el equipo de protección personal esté disponible y se use correctamente.
 - iii. El proceso de recuperación esté supervisado en todo momento por una persona cualificada y competente.
 - iv. El equipo de recuperación y los cilindros cumplan las normas pertinentes.
- d. Vacíe por bombeo el sistema de refrigerante, si es posible.
- e. Si no es posible realizar vacío, fabrique un colector para poder extraer el refrigerante de las distintas partes del sistema.
- f. Asegúrese de que el cilindro esté situado en la balanza antes de proceder a la recuperación.
- g. Ponga en marcha el equipo de recuperación y hágalo funcionar de acuerdo con las instrucciones.
- h. No llene demasiado los cilindros (no más del 80% del volumen de carga de líquido).
- i. No supere la presión máxima de trabajo del cilindro, ni siquiera provisoriamente.
- j. Una vez llenados correctamente los cilindros y finalizado el proceso, asegúrese de que los cilindros y el equipo se retiren rápidamente del lugar y se cierren todas las válvulas de aislamiento del equipo.
- k. El refrigerante recuperado no se debe cargar en otro sistema de refrigeración a menos que se haya limpiado y controlado.

El equipo se debe etiquetar indicando que se ha retirado del servicio y que se ha vaciado el refrigerante. La etiqueta debe estar fechada y firmada. En el caso de los equipos que contengan refrigerantes inflamables, asegúrese que tengan etiquetas que indiquen que contienen refrigerante inflamable.

APÉNDICE

REEMPLAZAR LOS MOTORES DEL VENTILADOR

(Para los motores de ventiladores con conector de arnés con seguro)
Los dispositivos electrónicos de control del ventilador son sensibles a la electricidad estática (ESD). Si el exhibidor está equipado con un selector de velocidad de los ventiladores (FSS) opcional, use un kit de conexión a tierra antes de manipularlo. Consulte la página 7-3.



Selector de velocidad del ventilador

Consulte el corte transversal para ver la ubicación de los ventiladores de los evaporadores. En caso de que sea necesario dar servicio o reemplazar los motores o las aspas de los ventiladores, revise que las aspas se reinstalen correctamente.

Para acceder y reemplazar el motor del ventilador:

1. Desconecte la alimentación del exhibidor en el disyuntor.
2. Retire las charolas de exhibición de la parte inferior.
3. Desembale el ensamble de motor/arnés nuevo y colóquelo fuera del exhibidor.
4. Retire los tornillos que sostienen el ensamble de motor/soporte al pleno del ventilador y retire el ensamble del pleno.
5. Desbloquee y desenchufe el arnés del motor existente del arnés; retire el motor existente.
 - A. Gire el anillo de bloqueo hacia la izquierda para desbloquearlo.
 - B. Jale el conector en forma recta para desconectarlo.
6. Teniendo cuidado de evitar la presencia de humedad en el exhibidor, conecte INMEDIATAMENTE y bloquee el nuevo arnés del motor de la siguiente manera:



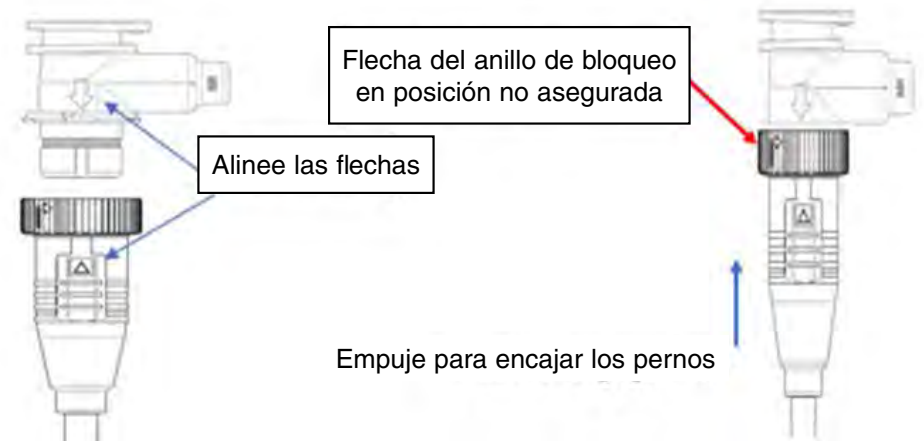
⚠ ADVERTENCIA

— BLOQUEO Y ETIQUETADO —

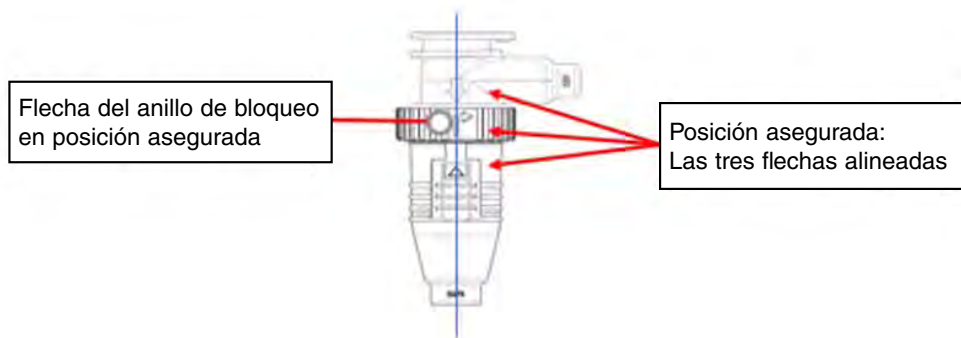
» Para evitar lesiones graves o la muerte por descarga eléctrica, siempre desconecte la energía eléctrica desde el interruptor principal cuando haga mantenimiento o reemplace algún componente eléctrico. Esto incluye, entre otros, artículos como puertas, lámparas, ventiladores, calentadores y termostatos.

Procedimiento correcto de conexión del conector del arnés del motor del ventilador principal:

- A. Alinee las flechas y empuje el conector para colocarlo en su posición.
- B. Gire el anillo de bloqueo hasta que las tres flechas estén alineadas en la posición asegurada.



- C. Empuje en línea recta para acoplar los pernos.
- D. Gire el anillo de bloqueo hasta que las tres flechas estén alineadas.



Recuerde: Empuje para encajar, luego gire para asegurar.

- 7. Vuelva a colocar el nuevo ensamblaje del motor del ventilador en el pleno y vuelva a instalar los tornillos para fijarlo.
- 8. Conecte la energía eléctrica.
- 9. Verifique que el motor funcione y que las aspas giren en la dirección correcta.
- 10. Cierre los espacios de aire debajo del pleno del ventilador. El aire más caliente que se mueve hacia el aire refrigerado reduce el enfriamiento eficaz. Si el pleno no descansa contra el fondo del exhibidor sin espacios, aplique cinta de espuma a la parte inferior del pleno del ventilador para reducir el movimiento incorrecto de aire. Use sellador de silicona para cerrar otros espacios.
- 11. Vuelva a colocar las charolas de exhibición. Deje que el exhibidor recupere la temperatura de operación antes de resurtirlo.

⚠ ADVERTENCIA

ALTO: NO DESENCHUFAR

El enchufe del arnés del motor del ventilador DEBE estar bien asegurado para que funcione según su clasificación IP67. El componente es un conector de estilo de bloqueo de giro con una flecha de alineación para validar una conexión segura. Esta conexión SOLO debe ser desconectada/conectada por un contratista cualificado y SOLO en caso de reemplazar el motor del ventilador. El enchufe del arnés del motor del ventilador no se debe desconectar/conectar al realizar ninguna otra limpieza, servicio o reparación. Consulte el manual de instalación, operación y servicio para obtener información sobre la secuencia de reparación. Todos los procedimientos de limpieza y mantenimiento del exhibidor deben realizarse con la alimentación desconectada en el disyuntor. El incumplimiento de estas instrucciones puede provocar daños en la unidad y crear un riesgo de inflamabilidad.

SELECTOR DE VELOCIDAD DEL VENTILADOR

(Manejo de dispositivos sensibles a la electricidad estática)

Para los exhibidores fabricados antes del 27 de septiembre de 2023.

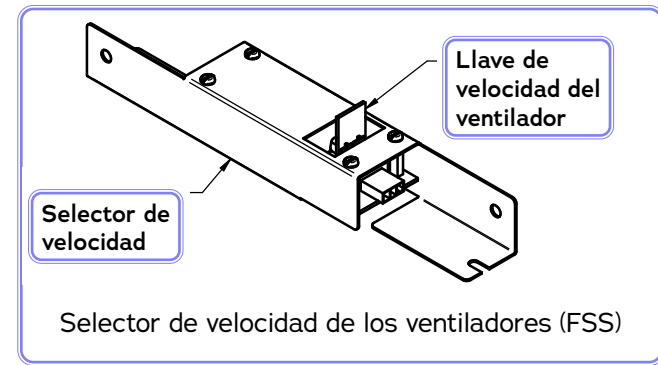
Algunos exhibidores Insight están equipados con un selector para optimizar las velocidades de los ventiladores y mejorar el rendimiento energético. Los componentes electrónicos pueden ser estándar o instalarse después en los exhibidores como un kit. Esos componentes electrónicos consisten en una entrada en el motor y un controlador con una llave que permite cambiar las velocidades de los ventiladores. (Solo un técnico profesional deberá hacer cambios en las velocidades de los ventiladores.) Es posible que se necesite pedir una llave de velocidad diferente para cambiar la velocidad de los ventiladores. Contacte a su representante de Hussmann para conocer y pedir la llave de velocidad que sea adecuada para sus productos.

Dispositivo sensible a la descarga electrostática (ESD). Los dispositivos con carga y los tableros de circuitos pueden descargarse sin que la descarga sea detectada. Aunque este producto contiene circuitos de protección, se pueden dañar los dispositivos sujetos a ESD de alta energía. Se deben tomar las precauciones adecuadas para evitar la pérdida de funcionalidad.

Se recomienda el uso de un kit de conexión a tierra en el local para la instalación de los componentes de un kit o para el trabajo de servicio en el local desempeñado por personal de servicio interno. Asimismo, se recomienda el siguiente equipo para el trabajo realizado en el exhibidor:



Ejemplo de kit de conexión a tierra
3M 8507 con alarma audible



QUÉ DEBE HACER:

- Minimice el manejo.
- Guardar las piezas en el empaque original hasta que estén listas para usarse.
- Almacene y transporte los componentes en el empaque original de fábrica o en bolsas equivalentes para protección contra estática.
- Descargue la estática antes de manejar el dispositivo; para eso, toque una superficie cercana que esté conectada a tierra.
- Maneje los dispositivos por el cuerpo.
- Mantenga el área de trabajo libre de polvo.

QUÉ NO DEBE HACER:

- No toque los cables de ningún dispositivo.
- No deslice los dispositivos sensibles a la electricidad estática sobre ninguna superficie.
- No almacene ni transporte los componentes o ensambles en bolsas de plástico.
- Almacene los componentes sensibles en thermocol/poliestireno.

Kit de conexión a tierra en el local con instrucciones de uso
Proveedores o distribuidores de equipo recomendados:

DESCO Industries

Números de pieza (18575, 18576 o 95651)

3M Corporation

Números de pieza (8501, 8505, 8507 o FSKL3RD)

Amazon, DigiKey, Grainger, Mouser, Newark. Buscar en "ESD Service Kits".

INSTALACIÓN DEL KIT DEL SELECTOR DE VELOCIDAD DE LOS VENTILADORES DE TIPO II

Es posible que se requiera un selector de velocidad de los ventiladores para un exhibidor que opere para ciertas aplicaciones, como las condiciones de Tipo II. Sin embargo, si se retira la llave de velocidad, los ventiladores regresarán a la velocidad predeterminada, la cual generalmente se ajusta a la operación de Tipo I. Cada llave está configurada de fábrica para operar para el modelo específico para el cual se pidió.

ANSI/NSF-7 Tipo II – Refrigerador / congelador exhibidor diseñado para para una aplicación ambiental de 80 °F / H.R. de 55%

Contacte a su representante de Hussmann para pedir este kit si los exhibidores de su batería deben operar en condiciones de Tipo II. El selector operará hasta 6 motores de ventilador. Solo un electricista con experiencia deberá instalar el selector de los ventiladores.

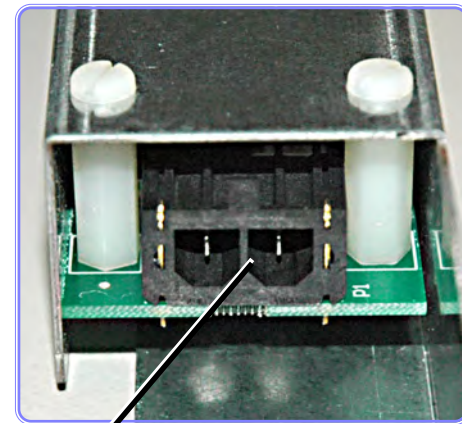
1. Monte el selector dentro del paso de cables de cada exhibidor. Inserte la llave de velocidad en el selector. Inserte el conector del arnés de cables (2 entradas) en el selector. El lado de las 2 entradas suministra electricidad al selector. Se puede usar con circuitos de 100 y 220 V.
2. Inserte el conector del arnés de cables (3 entradas) en el selector. El lado de 3 entradas envía una señal al motor de los ventiladores y la velocidad de los ventiladores (RPM) cambiará al nuevo ajuste.

Los ventiladores de la cortina de aire se muestran en la página siguiente.

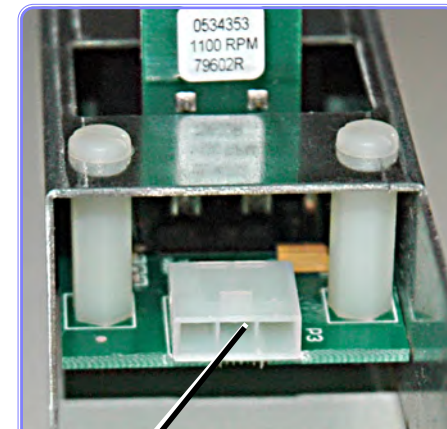
⚠ ADVERTENCIA

— BLOQUEO Y ETIQUETADO —

- » Para evitar lesiones graves o la muerte por descarga eléctrica, siempre desconecte la energía eléctrica desde el disyuntor cuando haga mantenimiento o reemplace algún componente eléctrico. Esto incluye, entre otros, artículos como puertas, lámparas, ventiladores, calentadores y termostatos.



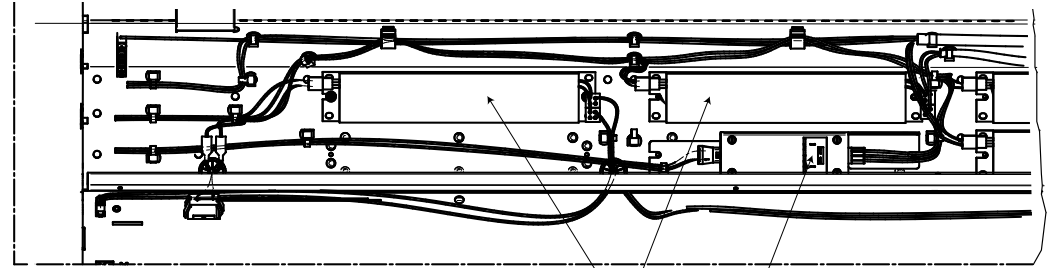
Voltaje de línea de entrada (2 entradas) al selector



Señal de bajo voltaje (3 entradas) al motor de los ventiladores (para la velocidad en RPM)

UBICACIÓN DEL SELECTOR DE VELOCIDAD DE LOS VENTILADORES DE TIPO II

Paso del arnés de cables del selector de velocidad de los ventiladores en exhibidores altos y multinivel (cuando se requiera)

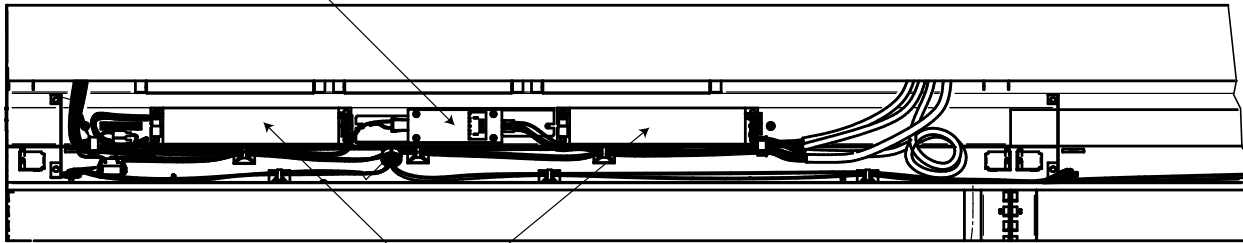


Fuente de alimentación de las lámparas LED

Selector de velocidad de los ventiladores (FSS)

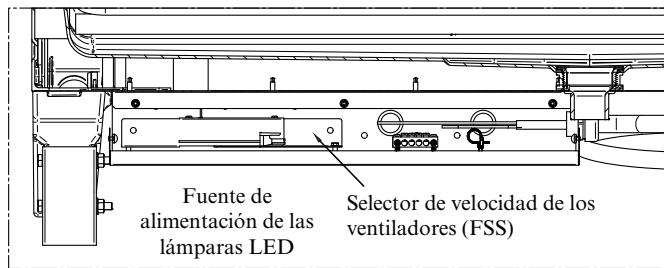
Paso del arnés de cables del selector de velocidad de los ventiladores Exhibidores de un nivel IC2, IC2X IC3 (cuando se requiera)

Selector de velocidad de los ventiladores (FSS)

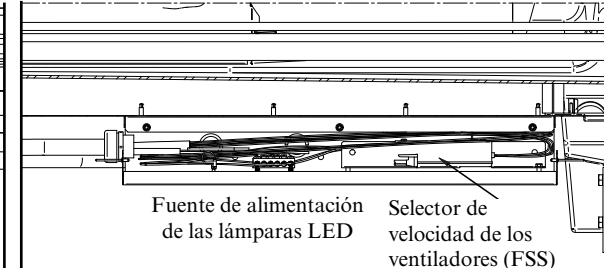


Fuente de alimentación de las lámparas LED

Paso del arnés de cables del selector de velocidad de los ventiladores Exhibidores de un nivel IM1-IP1-IC1 (cuando se requiera)



LONGITUD DE 4 PIES



LONGITUDES DE 6, 8 Y 12 PIES

GARANTÍA

Para obtener información acerca de la garantía u otro tipo de soporte, contacte a su representante de Hussmann o visite:

<https://www.hussmann.com/services/warranty>.

Incluya el número del modelo y de serie del producto.

Si tiene alguna pregunta sobre su equipo, póngase en contacto con nuestro equipo de asistencia técnica al 1-866-785-8499

Para obtener asistencia general o llamadas de servicio, póngase en contacto con nuestro centro de atención al cliente al 1-800-922-1919

Para pedir piezas de garantía de mercado secundario, llame al 1-855-Huss-Prt (1-855-487-7778) o envíe un correo electrónico a la siguiente dirección: Hussmann_part_warranty@hussmann.com

HISTORIAL DE REVISIONES

Revisión W: Se agregó información sobre la alta presión de CO₂; se modificó el ensamble de la tubería de drenaje, página 3-4; se agregó un ensamble de cubierta antisalpicaduras para exhibidores con frente ultra bajo, página 3-13.

Revisión V: Actualizado para cumplir con UL 60335

Revisión U - Se agregó el número de pieza en francés y se actualizó la información de contacto.

Revisión T - Se actualizaron las instrucciones de los motores de los ventiladores; se creó el Apéndice

Revisión S - manual no utilizado ni publicado



Para pedir piezas o acceder a información adicional del producto por favor visite:

parts.hussmann.com

Llame sin cargo: 1.855.487.7778

Nos reservamos el derecho de cambiar o revisar las especificaciones y el diseño del producto en relación con cualquier característica de nuestros productos. Dichos cambios no dan derecho al comprador a cambios correspondientes, mejoras, agregados o reemplazos en el equipo comprado o enviado anteriormente.