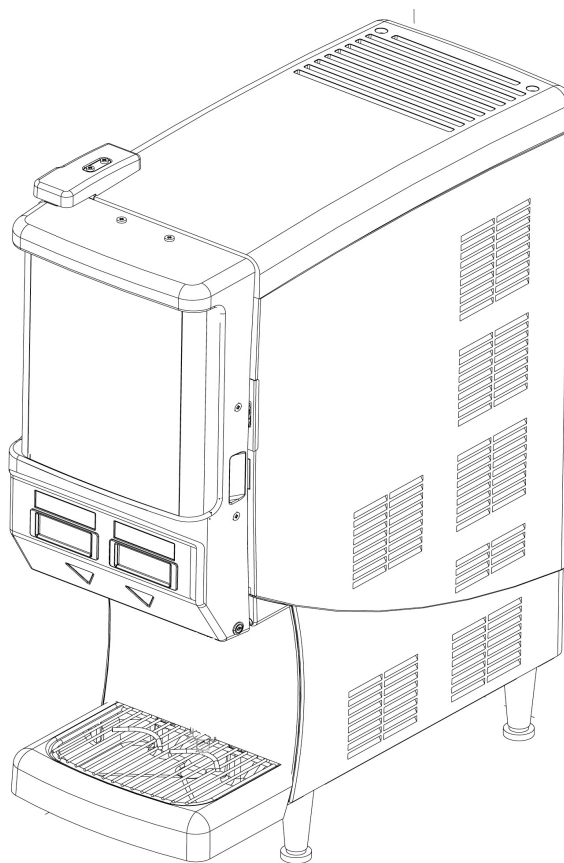




QUEST ELITE 2 FLAVOR (2FL)

LISTE DES PIÈCES ILLUSTRÉES



Date de publication : Le 29 novembre 2022

Numéro de publication : 721Q25312IPLFR

Date de révision : Le 29 novembre 2022

Révision : B

Pour tous vos besoins de littérature, visitez le site Web de Cornelius à www.cornelius.com

Les renseignements techniques sur le produit et les instructions comprises dans le présent manuel sont sujets à changement sans préavis. Ces instructions ne prétendent pas traiter tous les détails ou variations de l'équipement ni de couvrir toutes les éventualités de montage, de fonctionnement ou d'entretien de cet appareil. Le présent manuel assume que la ou les personnes travaillant sur l'unité ont été formées et sont compétentes dans l'exécution de travaux électrique, de plomberie et de pneumatique pour l'installation physique d'équipements. En plus des directives comprises dans le présent manuel, nous assumons que toutes les mesures préventives de sécurité sont appliquées et que toutes les exigences locales des codes en vigueur sont suivies.

Seule la Garantie commerciale Cornelius comprise avec ce produit s'applique intégralement avec toutes les restrictions et limitations permises par la loi décrites dans la garantie fournie.

Cornelius ne pourra être tenue responsable de remboursements pour toute réparation, remplacement ou service requis, ou pour toute perte ou dommage résultant de n'importe laquelle des situations décrites ci-après (sans y être limitées) :

- (1) toute condition autre que celles d'utilisation normale et adéquate en suivant les exigences d'entretien régulier du produit,
- (2) mauvaise alimentation électrique, (3) câblage inadéquat, (4) abus, (5) accident, (6) modification, (7) mauvaise utilisation, (8) négligence, (9) réparation non autorisée ou le manquement d'utiliser du personnel non qualifié et formé adéquatement pour faire l'entretien ou le service ou toute réparation sur le produit, (10) nettoyage inadéquat, (11) manquement de suivre les instructions d'installation, de fonctionnement, de nettoyage et de maintenance, (12) utilisation de pièces « non autorisées » (par ex. pièces non compatibles à 100 % avec le produit), lesquelles, si utilisées, annuleront la garantie, (13) utilisation de pièces en contact avec l'eau ou le produit dispensé qui seraient affectées par différentes compositions chimiques formant un écaillage interne des conduites.

Information de contact :

Pour tout besoin d'assistance ou pour vous enquérir de toute nouvelle édition du présent manuel, ou pour obtenir de la documentation sur les autres produits Cornelius, consultez/contactez :

www.cornelius.com
800-238 -3600

Marques de commerce et droits d'auteur :

Le présent document comprend des renseignements propriété de Cornelius et ne doit pas être reproduit sous toute forme que ce soit sans l'autorisation écrite de Cornelius.

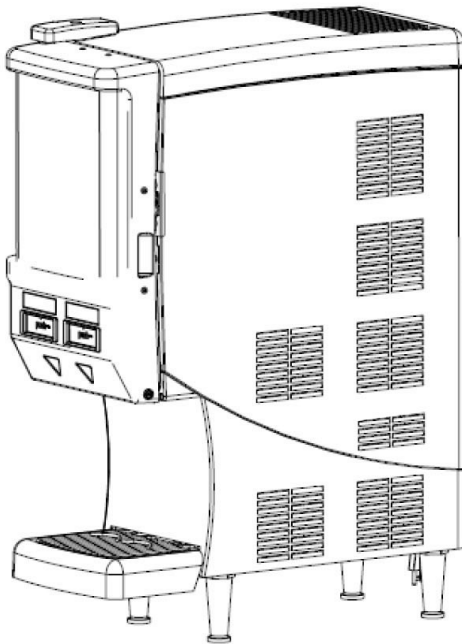
Le présent document comprend les instructions du fabricant de l'unité mentionnée.

MARMON FOODSERVICE TECHNOLOGIES
355 KEHOE BLVD
CAROLSTREAM IL
TÉL : +1- +1-238-3600
Imprimé aux États-Unis

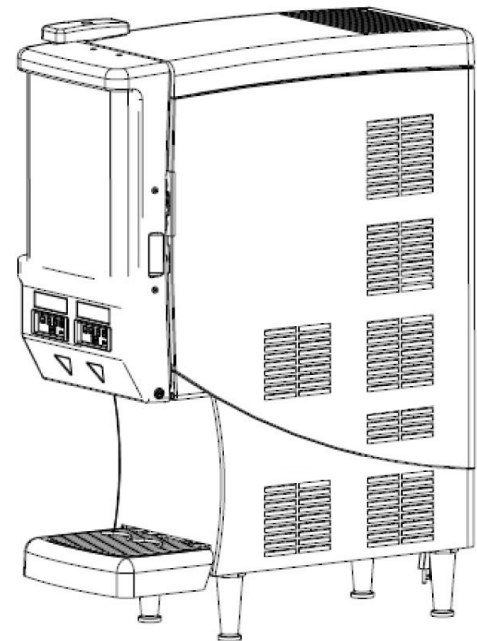
TABLE DES MATIÈRES

Appareils Quest Elite	1
Assemblage final 2000	2
Référence pour l'assemblage de la porte 2000 (bouton-poussoir et contrôle des portions)	3
Référence pour l'assemblage de l'armoire	4
Assemblage du cadre de réfrigération	5
Ensemble plateforme non encastrée pas de rupture de stock QST	7
Ensemble plateforme SLJ encastrée	9
Ensemble plateforme QLT	11
Ensemble pompe	13
Ensemble bouteille générique	14
Pièces de rechange recommandées sur la base de 10 unités	15

APPAREILS QUEST ELITE



Appareils avec boutons poussoirs



Appareils avec contrôle de portion

Figure 1.

Tableau 1. Ensemble Quest de haut

Pièce no.	Description
721Q12101DO	QST R290 , SLJ ENCASTRÉ , 2FL , 120/60 , PB DOLE ÉCLAIRÉ.
721Q25312KO2	QSTE QLT 2FL 230/50 PC ÉCLAIRÉ ME
721Q24312KO2	QSTE QLT 2FL 220/60 PC ÉCLAIRÉ
721Q02101FN2	QSTE R290 SLJ NON-ENCASTRÉ 2 FL 115/60
721Q12101SW1	QSTE R290 SLJ ENCASTRÉ 2FL 115/60, B ÉCLAIRE SPEEDWAY
721Q02101JU2	QSTE R290 SLJ NON-ENCASTRÉ 2 FL PB ÉCLAIRÉ
721Q12111JU1	QSTE R290 SLJ ENCASTRÉ 2 FL 115/60 PC ÉCLAIRÉ
721Q25111JU1	QSTE SLJ ENCASTRÉ 2FL 230/50 PB ÉCLAIRÉ
721Q25112JU1	QSTE SLJ ENCASTRÉ 2FL 230/50 PC ÉCLAIRÉ
721Q25312JU1	QSTE QLT 2FL 230/50 PC ÉCLAIRÉ

ASSEMBLAGE FINAL

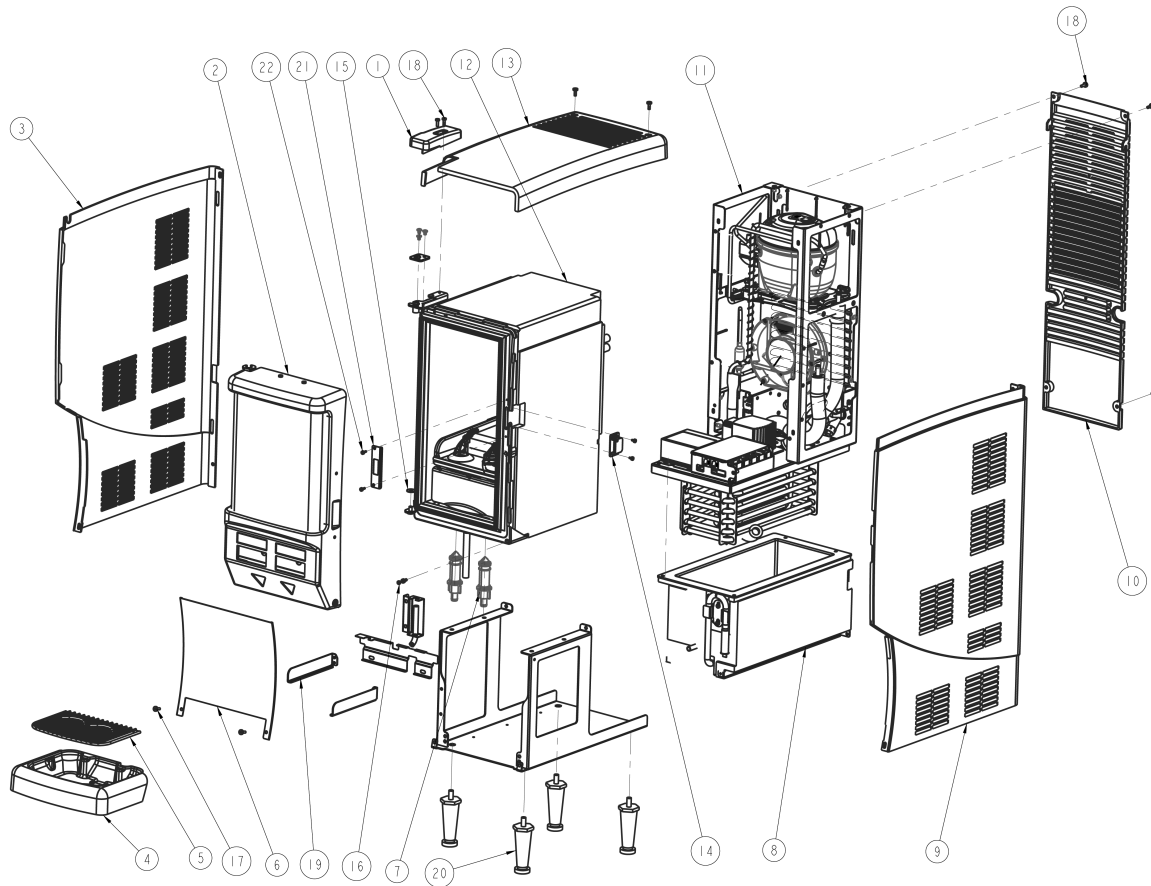


Figure 2.

Tableau 2. Assemblage final

Article	Pièce no.	Description
1	620047969	Couvercle supérieur de charnière, Quest Elite 2/4 FL
2	620067858	Ens. Merchndsr QST2 2FL FNG
	620047744	Ens. Merchndsr Qst2 2FL
3	620054876	Panneau latéral LH. Quest Elite 2/4 FL
4	620049855	Plateau d'égouttage, noir, avec garniture, Quest Elite 2 FL
5	620708562	Porte-tasses Avec/LOC Quest 2 STND 8.1 X
6	620048648	Panneau d'éclaboussure, Quest Elite 2 FL
7	620715835	Buse Mélangeur statique ASMB
8	620049092	Réservoir Mousse Qste Finition 2FL
9	620054875	Panneau latéral RH. Quest Elite 2/4 FL
10	620050923	Panneau arrière, Quest 2 FL
13	620048898	Panneau supérieur avec découpe, QST Elite 2 FL

Tableau 2. Assemblage final

Article	Pièce no.	Description
14	720704004	Verrouillage de porte, femelle 2FL / 4FL
15	620049566	Rondelle- Charnière inférieure QST Elite 2/4FL
16	620047782	Loquet à goupille Armoire Qst2 2FL/4FL
17	0704105	Vis MA #8-32 TRPH 16 SS
18	70178	Vis MA #8-32 TRPH 16 SS
19	620047429	Embout, plateau d'égouttage, droit, QST 2/4 FL
	620047428	Embout, plateau d'égouttage, gauche, QST 2/4 FL
20	37958	Niveau jambes 4 po.
21	720201440	Embout, Gâche de verrouillage QST-NT
22	720701405	Vis TB D6-18 PAPH 12 SS

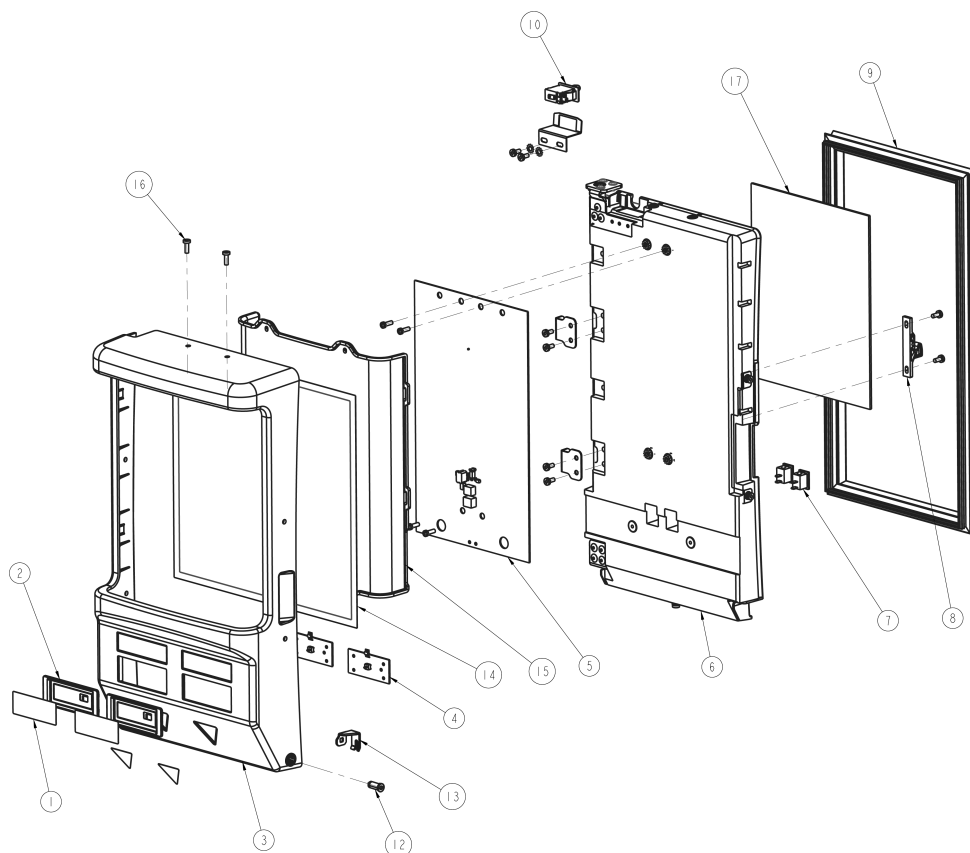
RÉFÉRENCE POUR L'ASSEMBLAGE DE LA PORTE (BOUTON-POUSOIR ET CONTRÔLE DES PORTIONS)


Figure 3.

Tableau 3. Assemblage de la porte

Article	Pièce no.	Description
1	620047753	Ensemble de recouvrement, commande à bouton-poussoir, Quest
	620047750	Ensemble de recouvrement, contrôle des portions, Quest Elite, 2/4
2	620047751	Lunette, bouton poussoir, argent, Quest Elite, 2/4FL
	620047968	Lunette, contrôle des portions, argent, QSTE, 2/4FL
3	620047745	Merchandiser, Quest Elite, 2FL
	620067857	Merchandiser QUEST ELITE 2FL LV
4	45018001	Carte bouton poussoir SLJ
	49280001	Carte de contrôle des portions SLJ
5	620047679-100	Famille de rétro-éclairage DEL Quest PCBA
6	620047754	Ensemble, porte à mousse, Quest Elite, 2FL
7	620051427	Interrupteur à bascule Non marqué Qste 2/4FL
8	720704005	Loquet de porte mâle
9	620047759	Joint d'étanchéité, porte, Quest Elite, 2FL
10	740002199	Coupe-circuit pour interrupteur 10 A MOM F6900A0
	720500713	Coupe-circuit pour interrupteur 10 A MOM F6900A
11	620049097	Étiquette Triangle Indicateur de Buse Finition Miroir QST2 2/4FL

Tableau 3. Assemblage de la porte

Article	Pièce no.	Description
12	620047747	Kit, verrou et clé de porte Quest Elite 2FL/4FL
13	620047748	Serrure de montage du loquet
14	620067962	Ens. Merchndsr QST2 2FL FNG
	620047761	Graphique, générique, Quest Elite, 2FL
15	620047760	Lentille, Quest Elite, 2FL
16	70747	Vis MA 8-32 TRPH 12 SS
17	620052150	Étiquette Rinçage et nettoyage quotidiens Quest Elite Qt
	620052151	Étiquette Rinçage et nettoyage quotidiens SLJ Encastré
	620052153	Étiquette Rinçage et nettoyage quotidiens Qste non-encasté
*	629097007	Kit 1, bandelette d'arômes Quest Elite, 2/4FL (non représenté)
	629097008	Kit 2, bandelette d'arômes Quest Elite, 2/4FL (non représenté)
*	729011218	Kit, Conversion PB vers PC, QSTE 2FL (non illustré)
	729011219	Kit, Conversion PC vers PB, QSTE 2FL (non illustré)
*	620050925	Étiquette Interrupteur à bascule Détails, Qste, 230v, 2/4fl (non illustré)
*	620066441	Poignée, tiroir (utilisée sur les modèles FN2 uniquement). (non illustrée)

RÉFÉRENCE POUR L'ASSEMBLAGE DE L'ARMOIRE

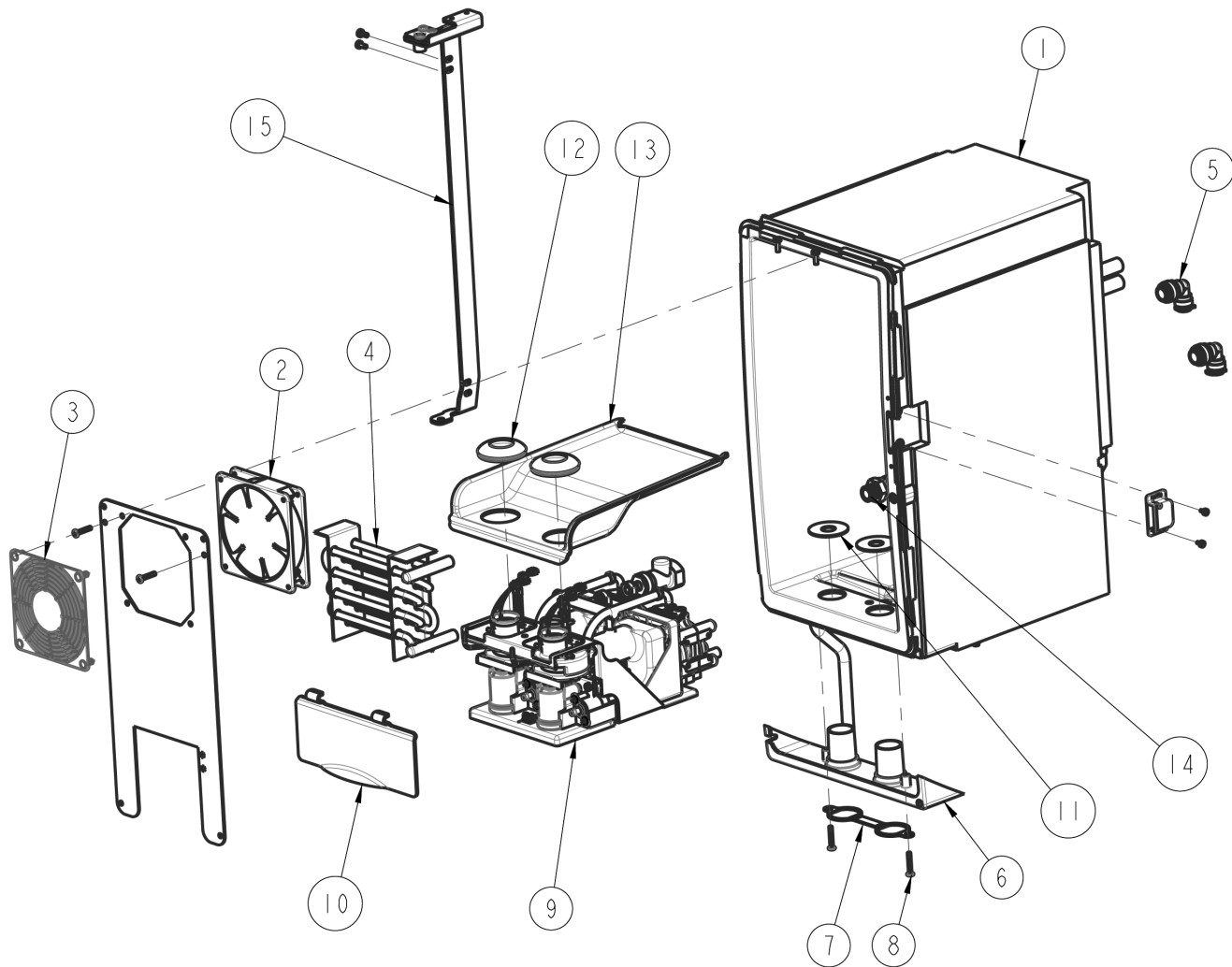


Figure 4.

Tableau 4. Assemblage de l'armoire

Article	Pièce no.	Description
1	620049842	Ens. Armoire QST Elite 2FL Drain modifié
2	620073748	Moteur de ventilateur, armoire 115V/60HZ
	620073749	Moteur de ventilateur, armoire 230V/50HZ
3	620047512	Protection, ventilateur EBM 9000 & 4000
4	720506202	Échangeur de chaleur de l'armoire, Quest Elite, 2FL
5	720509206	Raccord pousoir, coude union, 3/8 po x 1/2 po LG
6	620047970	Garniture inférieure avec insert, Quest Elite, 2FL
7	720201479	Support pour bloc de buse double Quest
8	07040007	Vis machine, #8-32 PAPH 28SS

Tableau 4. Assemblage de l'armoire

Article	Pièce no.	Description
9	720401801X	Ensemble plateforme, Quest 4 SLJ encastrée
	620073301	Ensemble plateforme SLJ encastrée
	620073691	Ensemble plateforme, pas de rupture de stock, QR290
10	720532102	Porte de plateforme, Quest 2FL
11	S3354	Joint d'étanchéité du bec de la cuvette
12	720703301	Grommet, joint d'étanchéité du couvercle de la plateforme Quest
13	720201510	Étagère, Armoire, Quest 2FL
14	720200206	Insert raccord 3/8 po NPT PP
15	620047775	Charnière support QST2 2FL/4FL

ASSEMBLAGE DU CADRE DE RÉFRIGÉRATION

N/P 620072345

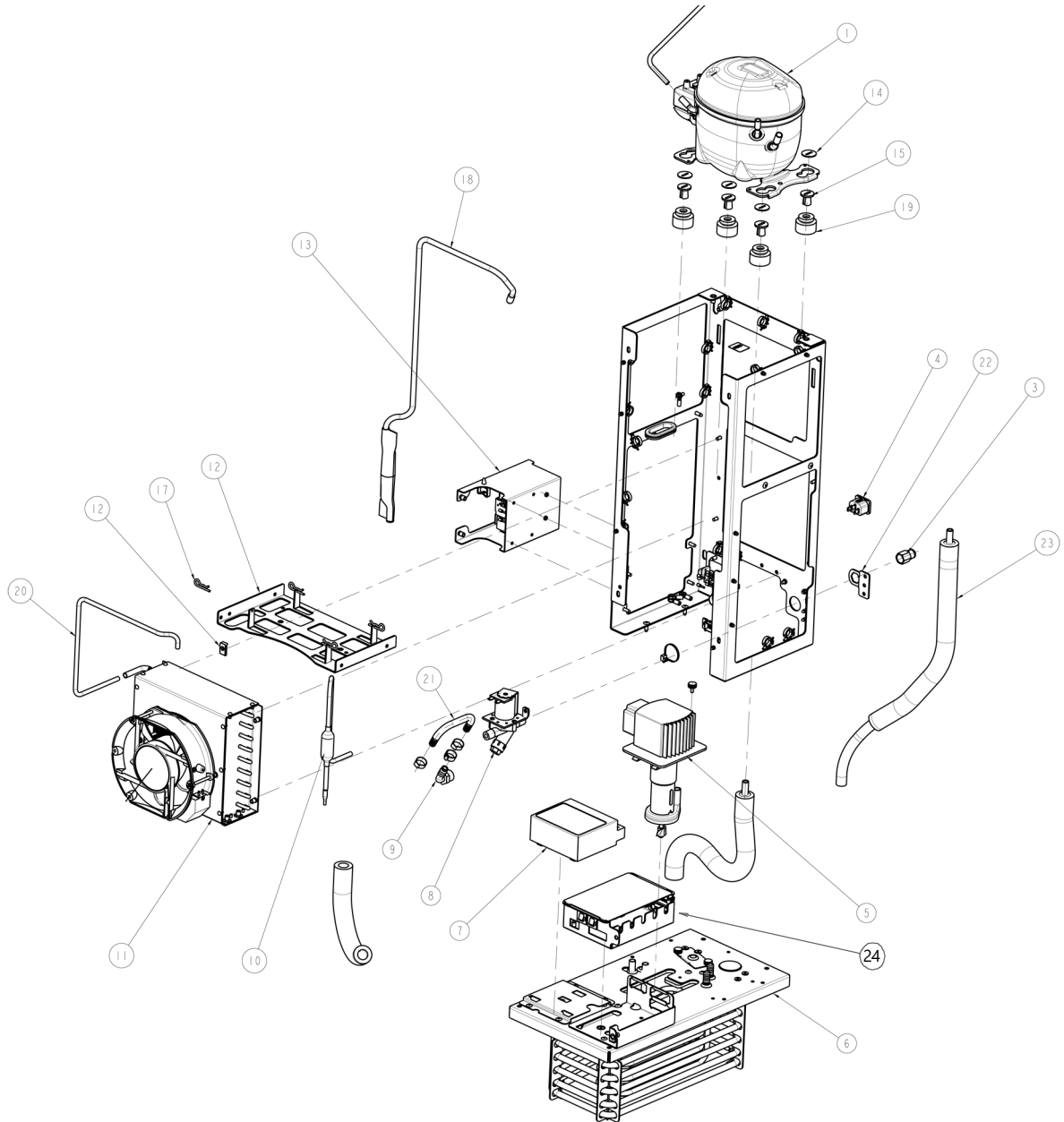


Figure 5.

Tableau 5. Assemblage du cadre de réfrigération

Article	Pièce no.	Description
1	620074101	Kit Comp 115V/60HZ QST 2FL, R290
	629098024	Kit Comp 230V/50HZ QST 2FL, R290
3	620048659	Adaptateur, 1/4 po FPT x 3/8 po MF
4	620049959- 001	Cordon d'alimentation Stra8ight Famille IEC60320-C13
	620049959- 003	Cordon, service 230V
	620049959- 007	Cordon Serv 200V 60 HZ IEC 60906-1
	620049959- 008	Cordon Électr. ME Version QSTE 2/4FL
	620049959- 009	Cordon d'alimentation Qste 2/4fl Cei-16/Vii Prise italienne
5	620042742	Ensemble moteur de l'agitateur 115V
	620042741	Ensemble moteur de l'agitateur 230V/50
7	620071645	Contrôle banc de glace global 120/240V SMPS
8	620047891	Vanne d'eau avec solénoïde, Quest Elite, ? 2/4FL
9	620049857	Réducteur, coude, 1/4 po FPT x 3/8 po Barb
10	620072238	2 pouces cubes, filtre déshydrateur
11	620073088	Moteur du ventilateur du condenseur 115V 60Hz
	620073721	Moteur du ventilateur du condenseur 230V 50/ 60Hz
12	6775	Clip étain CB14-832-4
13	620072316	27V.c.c PSU
14	9649	Rondelle Comp Mont
15	317781000	Douille, fendue
17	08474	Ressort de clip
18	620073083	Ensemble HX d'aspiration, Quest Elite 2FL
19	620049560	Grommet Ae Comp QST2
21	49034	Tube Tygon 3/8ID X 5/8
22	620054202	Support Solénoïde Quest Elite 2/4FL
24	620072324	Boîtier, Ens. électrique QUEST

ENSEMBLE PLATEFORME NON ENCASTRÉE PAS DE RUPTURE DE STOCK QST N/P 620073302

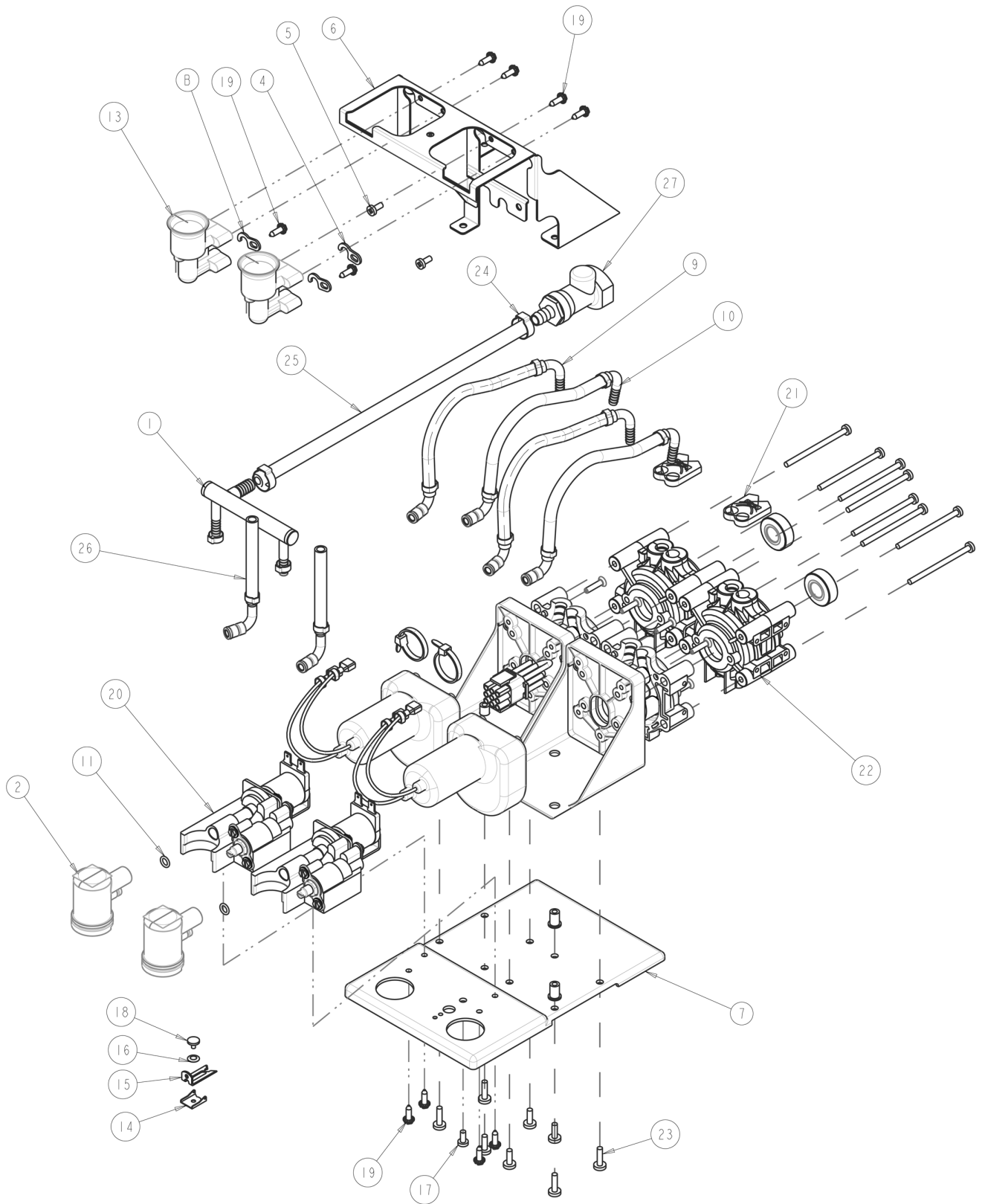


Figure 6.

Tableau 6. Ensemble plateforme non encastrée pas de rupture de stock QST

Article	Pièce no.	Description
1	720509314	Collecteur entrée d'eau QST
2	720500033	Chambre de mélange QST4
4	724558601	Clip de retenue du tube QST
5	70171	Vis MA 08-32 TRPH 12 SS
6	720201433	Ens. support Plateforme SLJ QST-NT
7	720202704	Base Plateforme SLJ QST IHOP
9	720509103	Ens. Tube sortie concentré QST
10		Ens. Tube entrée concentré QST
11	99010	Joint torique 239ID 070CS 60DU BU-N
13	620046159	Support d'adaptateur non encastré QST
14	45046	Loquet #2 Moyen SS
15	45047	Guide loquet no.2 Moy
16	45048	Rondelle loquet no.2 Moy.
17	0704105	Vis MA 08-32 TRPH 16 SS
20	45508200	Ens. bloc de valve QLT Générique
21	48195006	Collier de serrage tuyau .470ID
22	45185X	Ens. Pompe et moteur 3-Rouleaux
23	0704107	Vis #8-32 X 5/8 THMS SS
25	49034	Tube TYGON 3/8 IDX 5/8
26	720509104	Ensemble du tube entrée de la vanne d'eau
27	720720498	Accouplement en ligne 3/8 ID HC35
*	620073390	Harnais non détachable

ENSEMBLE PLATEFORME SLJ ENCASTRÉE
N/P 620073301

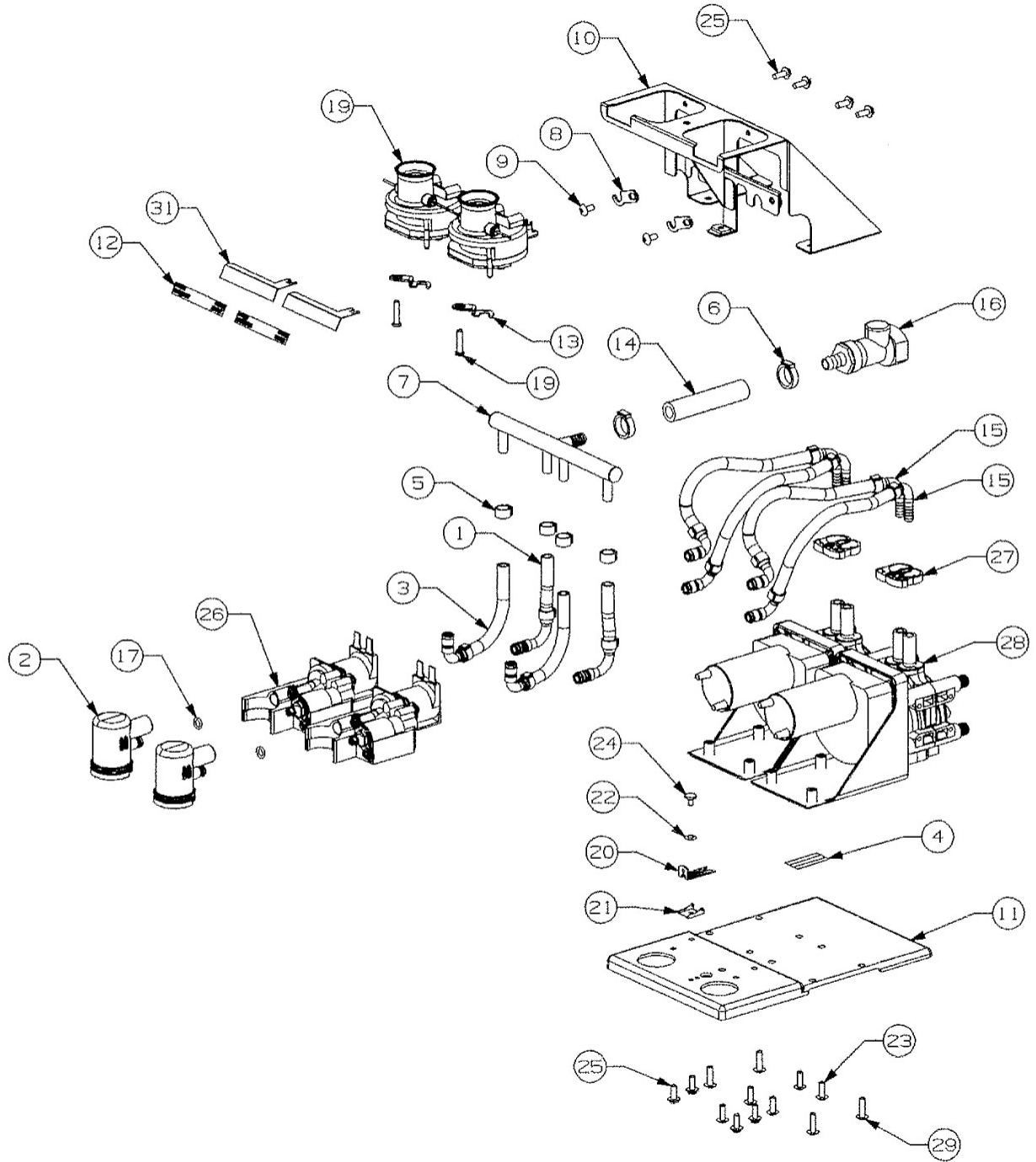


Figure 7.

Tableau 7. Ensemble plateforme SLJ encastrée

Article	Pièce no.	Description
1	720509104	Ensemble du tube entrée de la vanne d'eau
2	720500033	Chambre de mélange QST4
3	720509105	Ensemble du tube entrée de rinçage
5	30985499	Collier de serrage Oetr 413Ouvert STPLS #10,5
6	30985200	Collier de serrage Oetr 669 Ouvert STPLS #17,0
7	720509304	Collecteur d'eau SS Quest 4
8	724558601	Clip de retenue du tube QST
9	70171	Vis machine 8-32 TRPH12SS
10	720201433	Ensemble support plateforme SLJ QST IHOP
11	720202704	Base Plateforme SLJ QST IHOP
12	7245072	Distributeur d'étiquettes / encastré QST
13	720704207	Rondelle crochet de retenue Tourner à droite QST
14	49034	Tube TYGON 3/8 IDX 5/8
15	720509103	Assemblage du tube Aspiration Quest
16	720720498	Accouplement en ligne 3/8 ID HC35
17	99010	Joint torique 239 ID 070CS 60DU BU-N
18	45026X	Ensemble adaptateur de bouteille
19	45060001	Ensemble adaptateur de bouteille SL DIS P
20	45046	Loquet #2 Moyen SS
21	45047	Guide loquet no.2 MOY
22	45048	Rondelle loquet no.2 MOY
23	0704105	Vis MA 08-32 TRPH 16 SS
24	720800077	Rivet base de plateforme QST
25	49478001	Vis Tc 08-18 Hxsl 14 Ss 25
26	45508200	Ens. bloc de valve AS QLT Générique
27	48195006	Collier de serrage, flexible.470 ID
28	45185X	Ens. Pompe et moteur 3-Rouleaux
29	0704107	Vis #8-30 2X 5/8 THMS SS
30	720501706	Bouchon à capuchon.093 ID X 50 Long 1/2 pouce
31	720201611	Plaque de support Adaptateur de bouteille QST/QLT

QLT PLATEFORME
N/P 720522100X

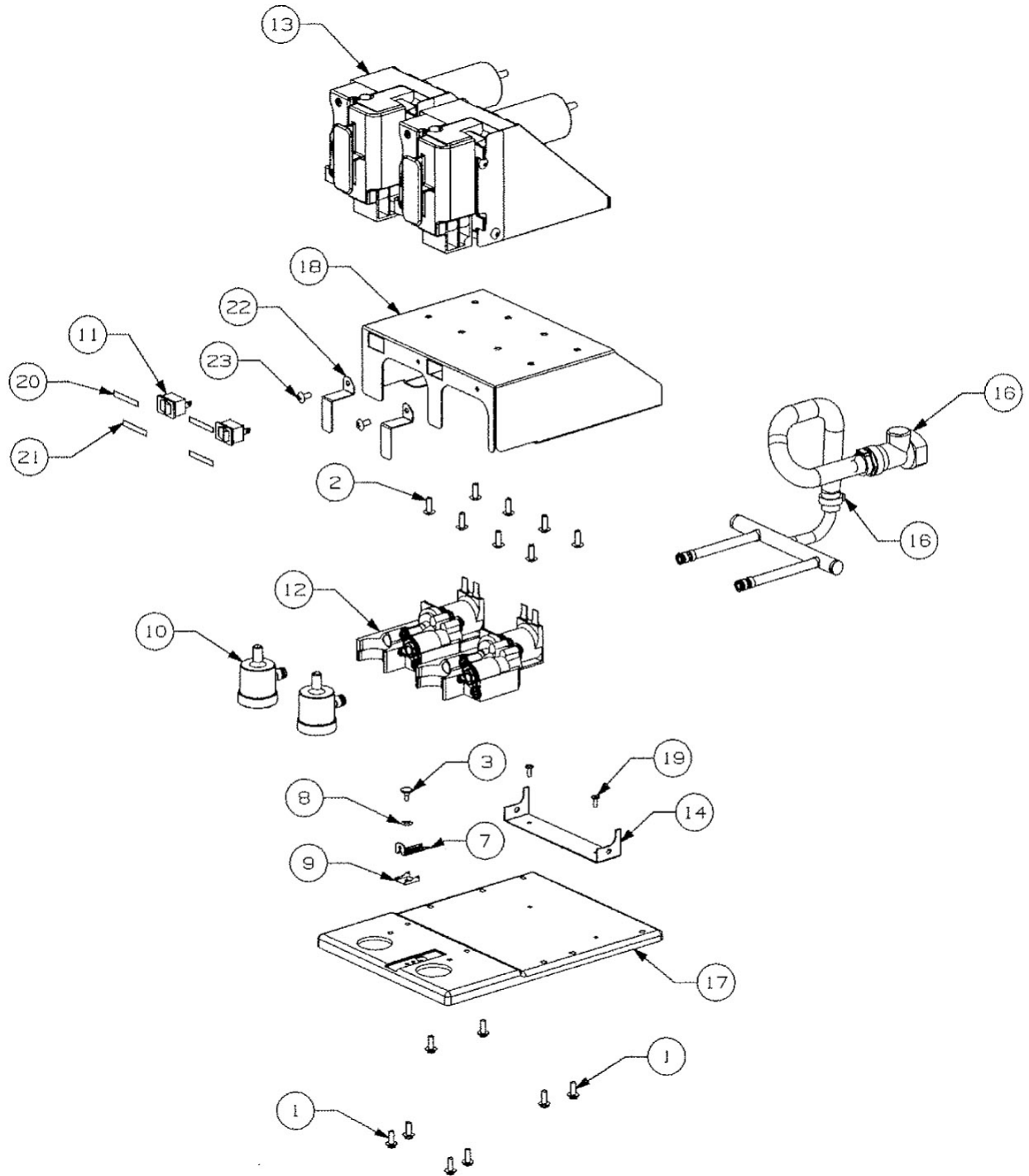


Figure 8.

Tableau 8. Ensemble plateforme QLT

Article	Pièce no.	Description
1	49478001	Vis Tc 08-18 Hxsl 14 SS 25
2	0704105	Vis MA #8-32 TRPH 16SS
3	720701001	Rivet base de plateforme Quest
4	11877	Montage du cavalier rouge encastré QLT 180 (non illustré)
5	11887	Montage du cavalier rouge encastré Interrupteur AL (non illustré)
6	11888	Plateforme de montage du harnais SLJT1000-2 (non illustrée)
7	45046	Loquet #2 Moyen SS
8	45047	Guide loquet no.2 MOY
9	45048	Rondelle loquet no.2 MOY
10	45364001X	Assemblage chambre de mélange QLT 180 Jour
11	620051427	Interrupteur à bascule scellé
12	45508200X	Ens. bloc de valve Assemblage QLT Générique
13	45514100X	Ensemble pompe QLT 180
14	45542	Support de collecteur QLT 180 2 FLAV
15	55145	Enrouleur, Tye 5 1/2 pouces de long (non illustré)
16	720509312	Ensemble collecteur eau QLT/QST2
17	720520301	Base Plateforme QLT QST2
18	720522011	Crochet de support Plateforme QST2
20	7245541	Porte-étiquette Encastrée QLT 180
21	7245821	Étiquette Propre
22	720501429	Support Couvercle de réglage de l'eau QS
23	07115001	Vis TF 8-32 TRPH 12SS

ASSEMBLAGE DE LA POMPE

N/P 45185X

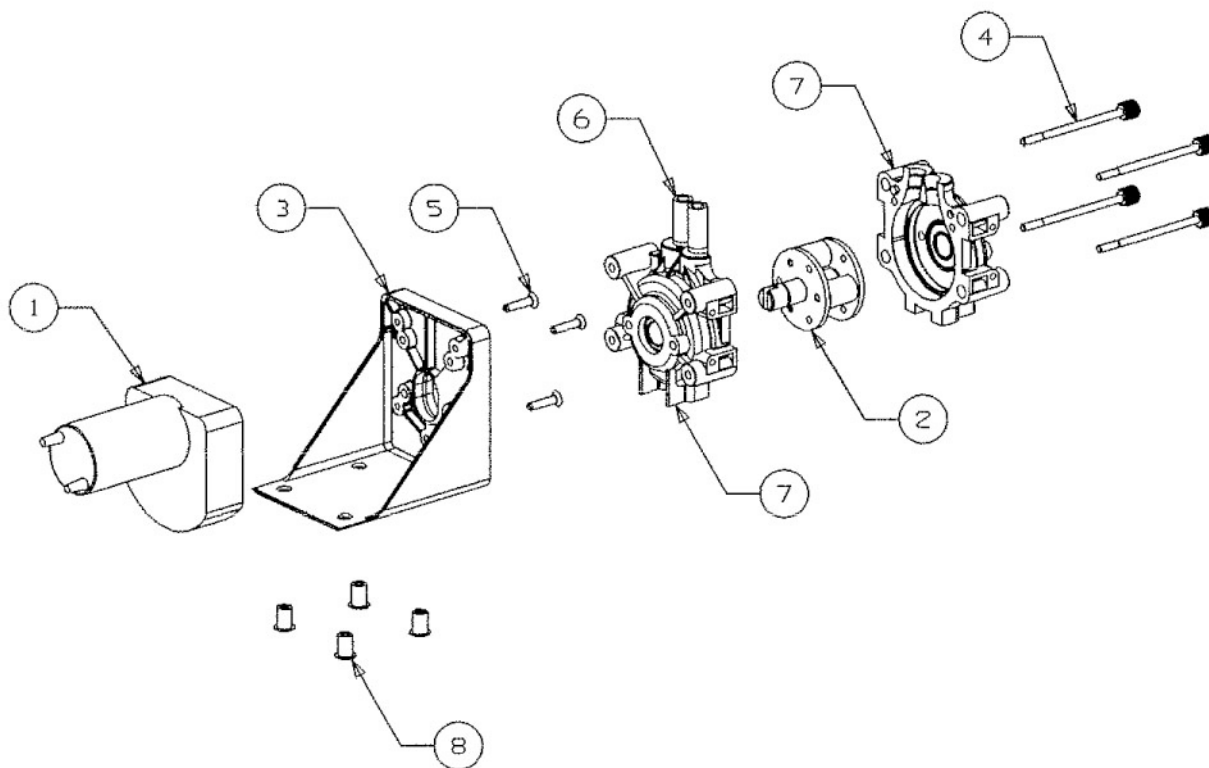


Figure 9.

Tableau 9. Assemblage de la pompe

Article	Pièce no.	Description
1	45016001	Moteur engrenage de pompe
2	45728001	Ensemble rotor (paroi épaisse)
3	45050	Bloc de montage de la pompe et du moteur
4	70555	Vis MA 08-32 TRPH 84 SS
5	0702905	Vis #8X3/4 po FHMS
6	45098	Kit de tube de pompe (tube de pompe, colliers de serrage et instructions)
*	45078	Assemblage de la pompe (articles 2 et 7)
7	45727	Corps de pompe, avant/arrière
8	45283	Douille en caoutchouc avec insert pour écrou
*	70730	Puits d'écrou #8-32
*	0704107	Vis #8-32 X 5/8 THMS SS

ENSEMBLE BOUTEILLE GÉNÉRIQUE

N/P 720401107

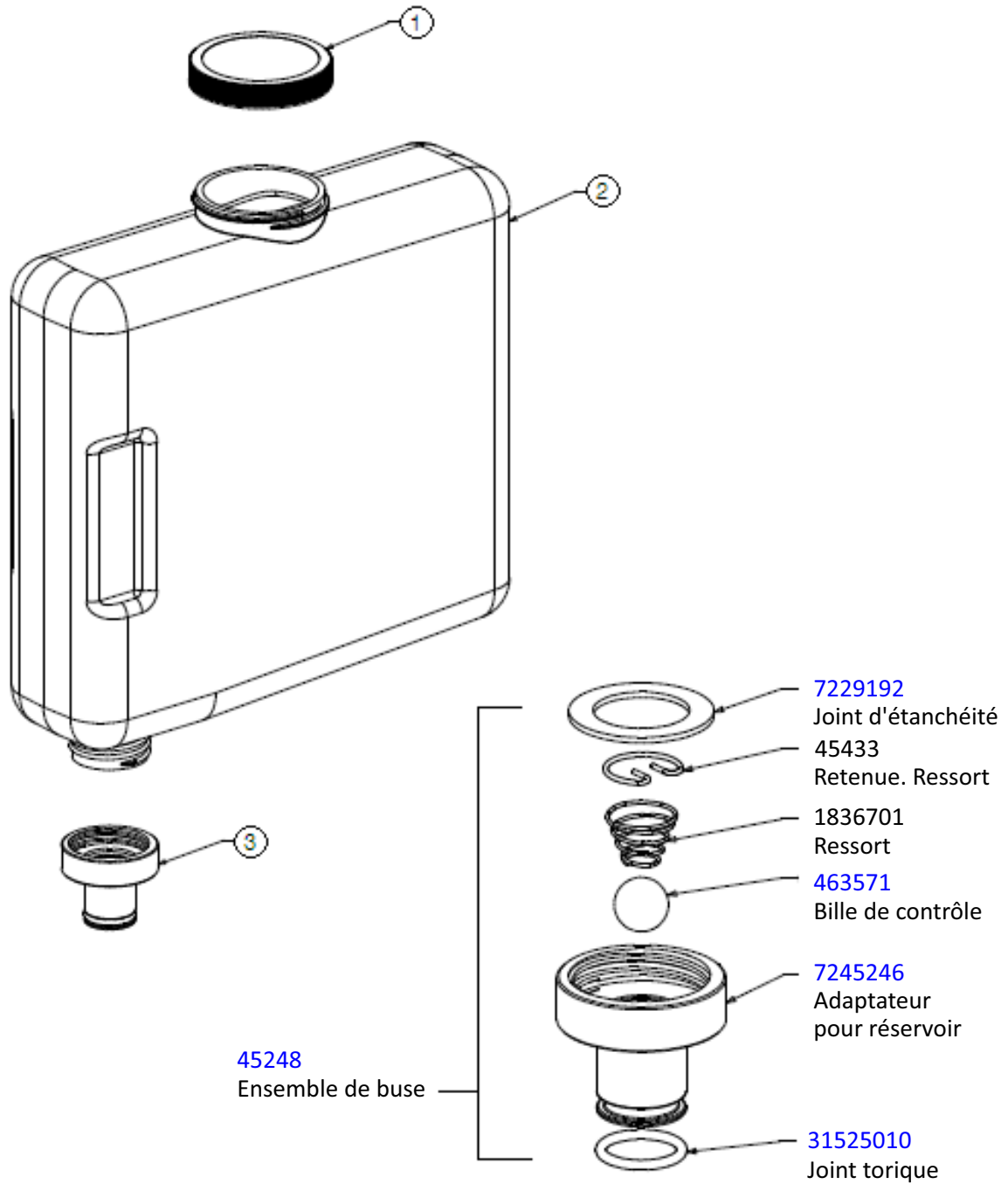


Figure 10.

Tableau 10. Ensemble bouteille générique

Article	Pièce no.	Description
1	720202010	Bouchon 400 Série QST
2	720401106	Bouteille réutilisable QST

Tableau 10. Ensemble bouteille générique

Article	Pièce no.	Description
3	45248	Ensemble Adaptateur, bouteille

PIÈCES DE RECHANGE RECOMMANDÉES SUR LA BASE DE 10 UNITÉS

Pièce no.	Description	Qté
620073088	Moteur du ventilateur du condenseur 115V 60Hz	1
620073721	Moteur du ventilateur du condenseur 230V 50/ 60Hz	1
18071	Armature de Siège - Entrée d'eau	1
18367	Ressort, serpent S/S - solénoïde à eau	2
620072316	Alimentation électrique 27V RPS 120S	1
45098	Kit de tubulure de pompe	4
45432	Interrupteur de la porte intérieure	1
7215323	Armature - solénoïde de l'eau	1
7245699	Contrôle du débit/Ensemble bonnet	1
620710107	Joint en caoutchouc	1
19695001	Guide, solénoïde de l'eau	1
31525037	Joint torique - buse de distribution	1
548000275	Carte principale de commande de distribution	1
45016001	Moteur engrenage de pompe	2
45091001	Electrovanne d'eau principale	1
45728001	Assemblage du rotor de pompe	1
48520001	Serpentin, 24V.c.c, bloc de vannes	1
48979103	Ensemble serpent et manchon avec joint torique	2
59328001	Fusible, 6,25 amp	1
620071645	Contrôle global du banc de glace 120/ 230V	1
720500014	Grille d'égouttage	1
720500104	Grille d'égouttage	1
720500710	Joint de la porte	1
720502800	Moteur de l'agitateur	1
39496	Compresseur 115V/60HZ Tecumseh-DCTC038	1
39929	Compresseur 230V 50/60Hz R290 Tecumseh-TCW35	1
620073748	Moteur de ventilateur, armoire 115V/60HZ	2
620073749	Moteur de ventilateur, armoire 230V/50HZ	2
720507101	Buse de distribution, mélangeur statique, joint torique	1
720508801	Carte de contrôle du bouton poussoir	1
720508802	Carte de contrôle des portions	2
702511606	Panneau de ballast	1
720703502	Joint en mousse, porte inférieure	1
720704001	Loquet, porte	1
620073089	Cond Quest Elite Pro R290	1
548000278	Contrôle de la porte du tableau	1
620072238	Séchoir R290 2,36G 1/4ODF	1
620074101	Ensemble du kit de compresseur Quest R290 2FL	1
620072324	Boîte électronique de contrôle des systèmes QST R230	1
620073390	Contrôle harnais moteur et valve- non vendu	1
620049320	Harnais condenseur à compresseur combiné	1
620072330	Harnais E-Box Entrée d'alimentation et eau	1
620072331	Harnais E-Box à l'armoire	1
620072334	Harnais puissance merchandiser	1
620072335	Harnais porte marche/arrêt	1
620072336	Harnais clavier de distribution P2P	1
620072337	Pont de pompe de harnais COMPLET	1

