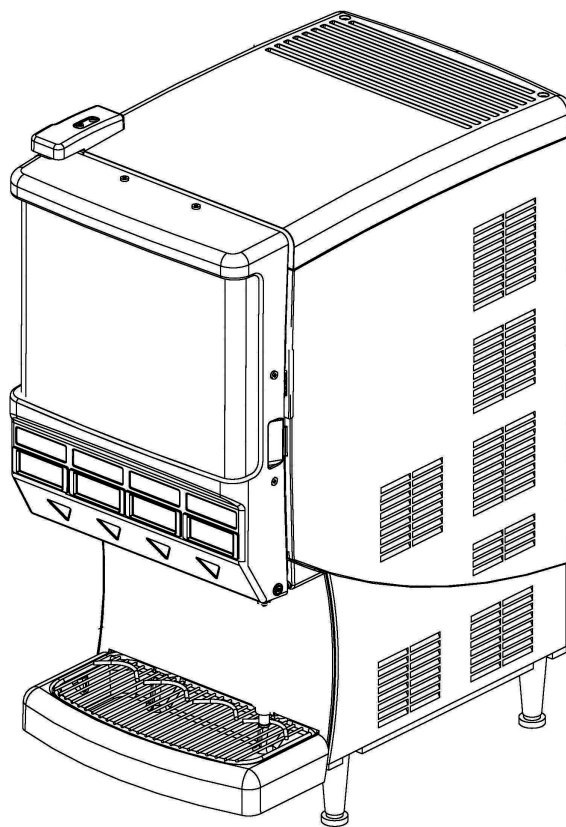




QUEST ELITE 4 FLAVOR (4FL)

LISTE DES PIÈCES ILLUSTRÉES



Date de publication : Le 29 novembre 2022

Numéro de publication : 721Q45112IPLFR

Date de révision : Le 29 novembre 2022

Révision : B

Pour tous vos besoins de littérature, visitez le site Web de Cornelius à www.cornelius.com

Les renseignements techniques sur le produit et les instructions comprises dans le présent manuel sont sujets à changement sans préavis. Ces instructions ne prétendent pas traiter tous les détails ou variations de l'équipement ni de couvrir toutes les éventualités de montage, de fonctionnement ou d'entretien de cet appareil. Le présent manuel assume que la ou les personnes travaillant sur l'unité ont été formées et sont compétentes dans l'exécution de travaux électriques, de plomberie et de pneumatique pour l'installation physique d'équipements. En plus des directives comprises dans le présent manuel, nous assumons que toutes les mesures préventives de sécurité sont appliquées et que toutes les exigences locales des codes en vigueur sont suivies.

Seule la Garantie commerciale Cornelius comprise avec ce produit s'applique intégralement avec toutes les restrictions et limitations permises par la loi décrites dans la garantie fournie.

Cornelius ne pourra être tenue responsable de remboursements pour toute réparation, remplacement ou service requis, ou pour toute perte ou dommage résultant de n'importe laquelle des situations décrites ci-après (sans y être limitées) :

- (1) toute condition autre que celles d'utilisation normale et adéquate en suivant les exigences d'entretien régulier du produit,
- (2) mauvaise alimentation électrique, (3) câblage inadéquat, (4) abus, (5) accident, (6) modification, (7) mauvaise utilisation, (8) négligence, (9) réparation non autorisée ou le manquement d'utiliser du personnel non qualifié et formé adéquatement pour faire l'entretien ou le service ou toute réparation sur le produit, (10) nettoyage inadéquat, (11) manquement de suivre les instructions d'installation, de fonctionnement, de nettoyage et de maintenance, (12) utilisation de pièces « non autorisées » (par ex. pièces non compatibles à 100 % avec le produit), lesquelles, si utilisées, annuleront la garantie, (13) utilisation de pièces en contact avec l'eau ou le produit dispensé qui seraient affectées par différentes compositions chimiques formant un écaillage interne des conduites.

Information de contact :

Pour tout besoin d'assistance ou pour vous enquêter de toute nouvelle édition du présent manuel, ou pour obtenir de la documentation sur les autres produits Cornelius, consultez/contactez :

www.cornelius.com

800-238 -3600

Marques de commerce et droits d'auteur :

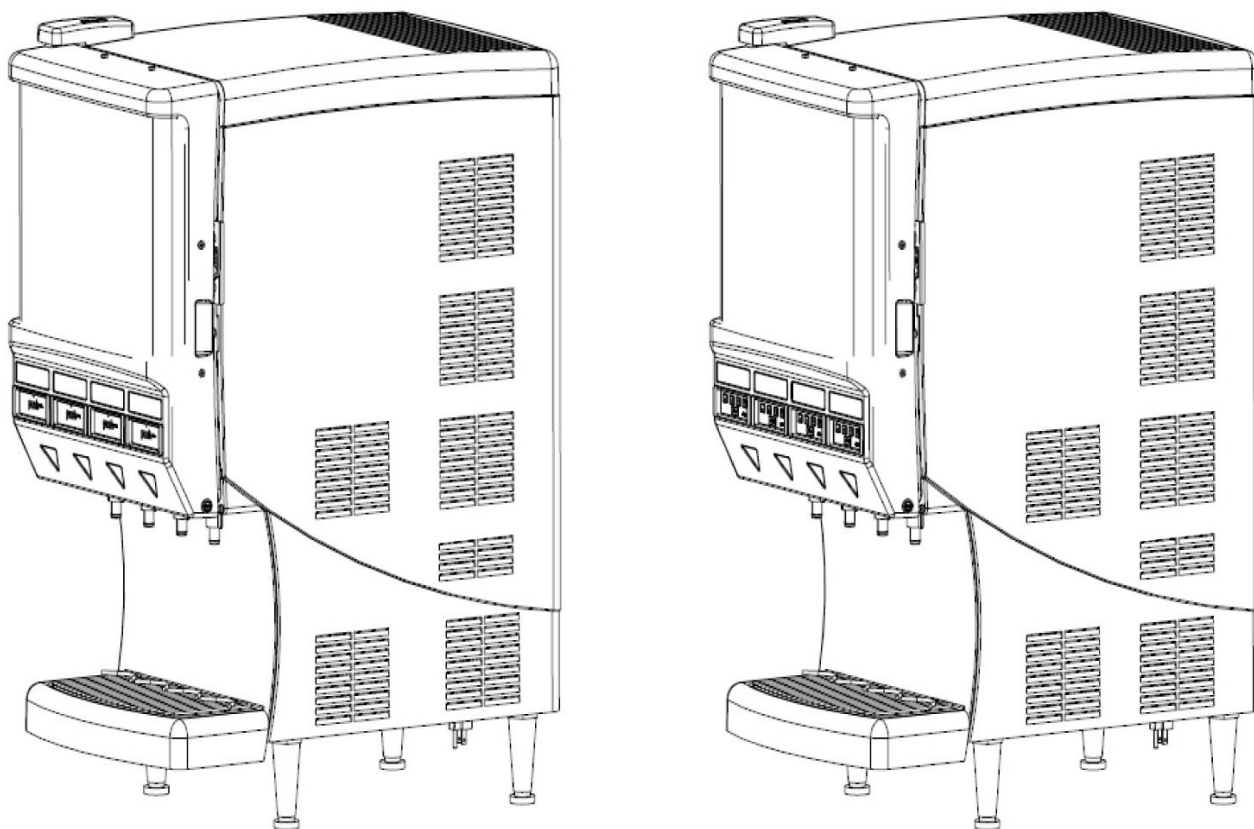
Le présent document comprend des renseignements propriété de Cornelius et ne doit pas être reproduit sous toute forme que ce soit sans l'autorisation écrite de Cornelius.

MARMON FOODSERVICE TECHNOLOGIES
355 KEHOE BLVD
CAROLSTREAM IL
TÉL : +1- +1-238-3600
Imprimé aux États-Unis

TABLE DES MATIÈRES

Appareils Quest Elite	1
Assemblage final 4FL	2
Référence pour l'assemblage de la porte 4000 (bouton-poussoir et contrôle des portions)	3
Référence pour l'assemblage de l'armoire	4
Assemblage du cadre de réfrigération	5
Ensemble plateforme non encastrée pas de rupture de stock QST	7
Ensemble plateforme SLJ encastrée	9
Ensemble pompe	11
Ensemble bouteille générique	12
Pièces de rechange recommandées sur la base de 10 unités	13

APPAREILS QUEST ELITE



Appareils avec boutons poussoirs

Appareils avec contrôle de portion

Figure 1.

Tableau 1. Ensemble Quest de haut

Pièce no.	Description
721Q04101FN2	QSTE R290 SLJ NON-ENCASTRÉ 4 FL 115/60
721Q04101JU1	QSTE R290 SLJ NON-ENCASTRÉ 4FL 115/60 PB ÉCLAIRÉ
721Q04111JU1	QSTE R290 SLJ NON-ENCASTRÉ 4FL 115/60 PC ÉCLAIRÉ
721Q14101RC	QST-NT R290 4FL PB 120/60 SLJ ÉCLAIRÉ
721Q14101DO	QST R290, SLJ ENCASTRÉ, 4FL, 120/60, PB ÉCLAIRÉ
721Q14101JU1	QSTE R290 SLJ ENCASTRÉ 4FL 115/60 PB ÉCLAIRÉ
721Q14101GEN	QST-NT R290 4FL PB 120/60 SLJ ÉCLAIRÉ GÉNÉRIQUE
721Q14111H1	QSTE R290 SLJ ENCASTRÉ 4FL 115/60 PC
721Q14111JU1	QSTE R290 SLJ ENCASTRÉ 4 FL 115/60 PC ÉCLAIRÉ
721Q04101LM3	QSTE R290 SLJ 4FL 115/60 NON-ENCASTRÉ
721Q04101LM1	QSTE R290 SLJ 4FL 115/60 NON-ENCASTRÉ, BOUTON-POUSOIR, ÉCLAIRÉ
721Q45112JU1	QSTE SLJ ENCASTRÉ 4FL 23/50 PC ÉCLAIRÉ
721Q45112KO1	QSTE SLJ ENCASTRÉ 4FL 220/60 PC ÉCLAIRÉ
721Q45111CS1	QSTE SLJ ENCASTRÉ 4FL 220/60 PB ÉCLAIRÉ BATEAU DE CROISIÈRE
721Q04101JU2	QSTE R290 SLJ NON-ENCASTRÉ 4FL 115/60 ÉCLAIRÉ

ASSEMBLAGE FINAL 4FL

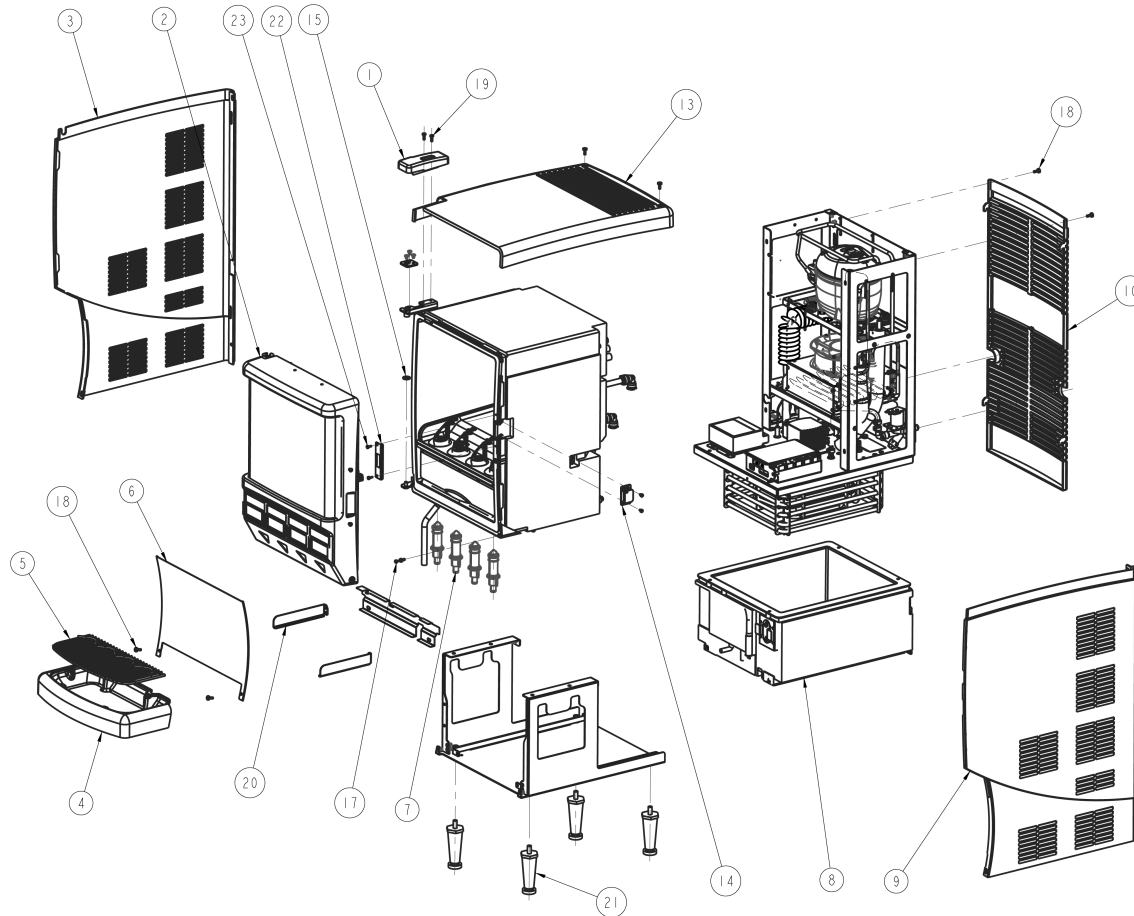


Figure 2.

Tableau 2. Assemblage final

Article	Pièce no.	Description
1	620047969	Couvercle supérieur de charnière, Quest Elite 2/4 FL
2	620047763	ENS. Merchandiser, Quest Elite, 4FL
	740002270	Sous-ens. Merchndrs QST2 4FL
3	620054876	Panneau latéral LH. Quest Elite 2/4 FL
4	620049856	Plateau d'égouttage, noir, avec garniture, Quest Elite 4 FL
5	620708563	Porte-tasses Avec/LOC Quest 4 STND 8.1 X
6	620049021	Panneau d'éclaboussure, Quest Elite 4 FL
7	620715835	Buse Mélangeur statique ASMB
8	620049093	Réservoir Mousse Qste Finition 4fl
9	620054875	Panneau latéral RH. Quest Elite 2/4 FL
10	620050924	Panneau arrière, Quest 4 FL
13	620048960	Panneau supérieur avec découpe, QST Elite 4 FL
14	720704004	Loquet de porte, femelle 2 FL / 4 FL
15	620049566	Rondelle- Charnière inférieure QST Elite 2/4FL

Tableau 2. Assemblage final

Article	Pièce no.	Description
17	620047782	Loquet à goupille Armoire QST2 2FL/4FL
18	0704105	Vis MA #8-32 TRPH 16 SS
19	70178	Vis MA #8-32 TRPH 16 SS
20	620047429	Embout, plateau d'égouttage, droit, QST 2/4 FL
	620047428	Embout, plateau d'égouttage, gauche, QST 2/4 FL
21	37958	Niveau jambes 4 po.
22	720201440	Embout, Gâche de verrouillage QST-NT
23	720701405	Vis TB D6-18 PAPH 12 SS

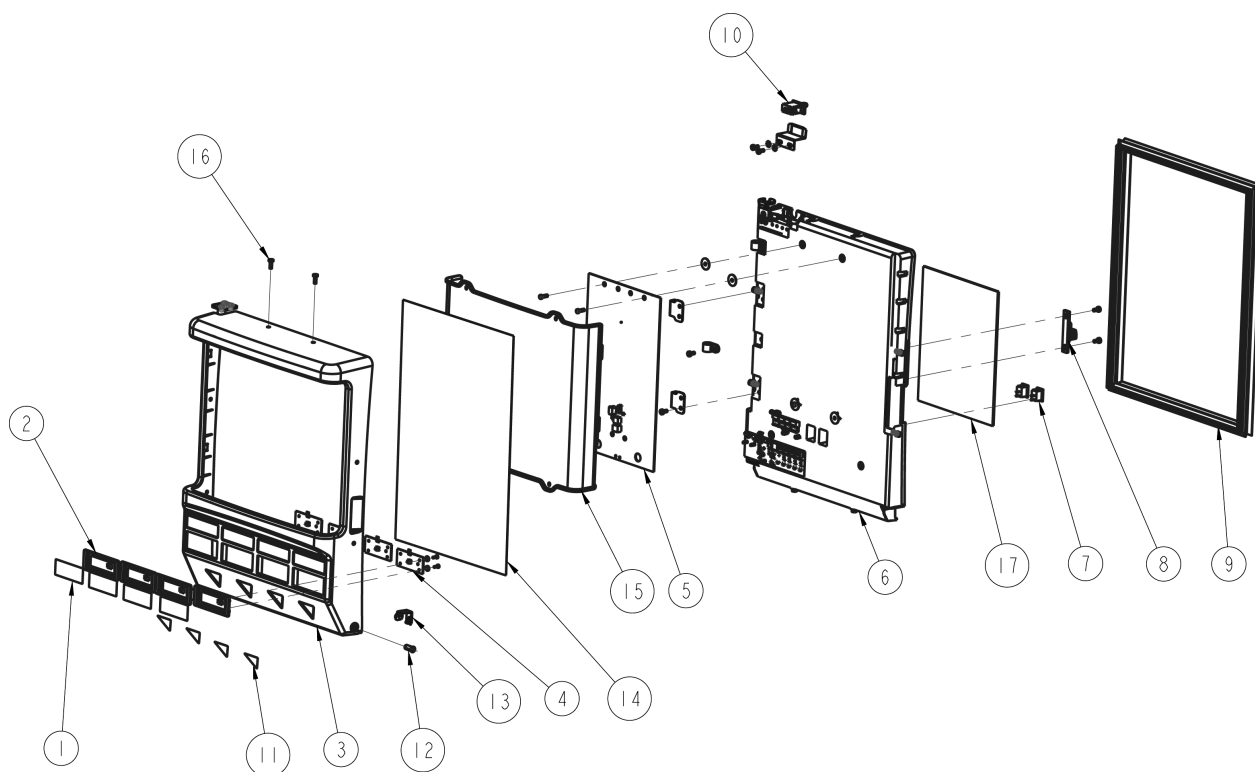
RÉFÉRENCE POUR L'ASSEMBLAGE DE LA PORTE (BOUTON-POUSOIR ET CONTRÔLE DES PORTIONS)


Figure 3.

Tableau 3. Assemblage de la porte

Article	Pièce no.	Description
1	620047753	Ensemble de recouvrement, commande à bouton-poussoir, Quest
	620047750	Ensemble de recouvrement, contrôle des portions, Quest Elite, 2/4
2	620047751	Lunette, bouton-poussoir, argent, QSTE, 2/4FL
	620047968	Lunette, contrôle des portions, argent, QSTE, 2/4FL
3	620047764	Merchandiser, Quest Elite, 4FL
	620068732	Merchandiser QUEST ELITE, 4FL, LV jus
4	45018001	Carte de bouton-poussoir
	49280001	Carte de contrôle des portions
5	620047679-100	Famille de rétro-éclairage DEL Quest PCBA
6	620048917	Ensemble, porte à mousse, Quest Elite, 4FL
7	620051427	Interrupteur à bascule non marqué pour 220V et 230V
8	720704005	Loquet de porte mâle
9	620047767	Joint d'étanchéité, porte, Quest Elite, 4FL
10	720500713	Coupe-circuit pour interrupteur 10 A MOM F6900A
	740002199	Coupe-circuit pour interrupteur 10 A MOM F6900A0
11	620049097	Étiquette Triangle Indicateur de Buse Finition Miroir QST2 2/4FL

Tableau 3. Assemblage de la porte

Article	Pièce no.	Description
12	620047747	Kit, verrou et clé de porte Quest Elite, 2/4FL
13	620047748	Serrure de montage du loquet
14	620047769	Graphique, générique, Quest Elite, 4FL
15	620047768	Lentille, Quest Elite, 4FL
	620067962	Lentille, Merchandiser, (individuel)
16	70747	Vis MA 8-32 TRPH 12 SS
17	620052150	Étiquette Rinçage et nettoyage quotidiens Quest Elite QIt
	620052151	Étiquette Rinçage et nettoyage quotidiens SLJ Encastré
	620052153	Étiquette nettoyage quotidien QSTE SLJ non-encastré
*	629097007	Kit 1, bandelette d'arômes Quest Elite, 2/4FL (non représenté)
	629097008	Kit 2, bandelette d'arômes Quest Elite, 2/4FL (non représenté)
*	729011220	Kit, Conversion PB vers PC, QSTE 4FL (Non illustré)
	729011221	Kit, Conversion , PC vers PB, QSTE 4FL (Non illustré)
*	620050925	ÉTIQUETTE INTERRUPTEUR À BASCULE DÉTAILS, Qste,230v, 2/4FL (Non illustré)
*	620066441	Poignée, tiroir (utilisée sur les modèles FN2 uniquement).

RÉFÉRENCE POUR L'ASSEMBLAGE DE L'ARMOIRE

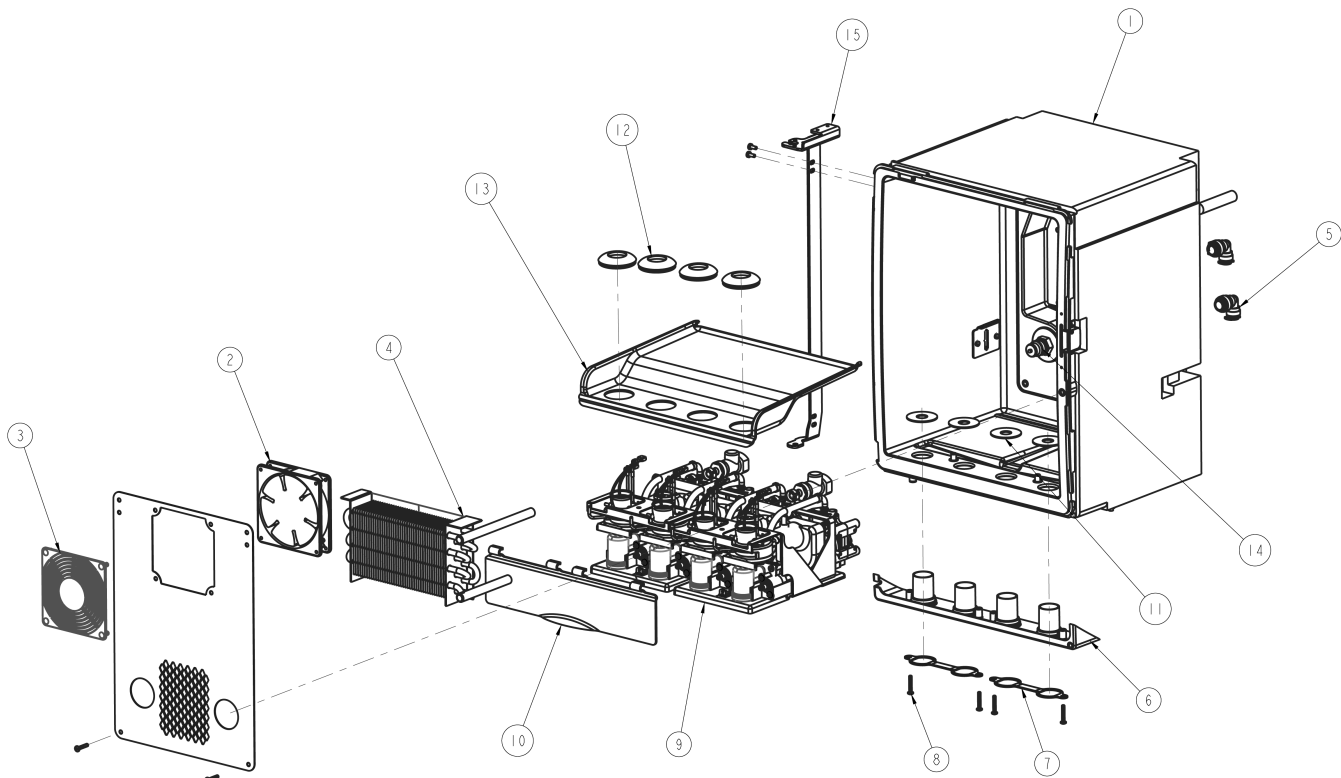


Figure 4.

Tableau 4. Assemblage de l'armoire

Article	Pièce no.	Description
1	620049843	Ens. Armoire QST Elite 4FL Drain modifié
2	720506104	Ensemble ventilateur 115/60/50 4,7 × 4,7 × 1,0
	620073748	Moteur de ventilateur, armoire 115V/60HZ
	720506105	Ensemble ventilateur 230/50/60 4,7 × 4,7 × 1,0
	620073749	Moteur de ventilateur, armoire 230V/50HZ
3	620047512	Protection, ventilateur EBM 9000 & 4000
4	720506204	Échangeur de chaleur en armoire
5	720509206	Raccord poussoir, coude union, 3/8 po × 1/2 po LG

Tableau 4. Assemblage de l'armoire

Article	Pièce no.	Description
6	620047971	Garniture inférieure avec insert, Quest Elite, 4FL
7	720201479	Support pour bloc de buse double Quest
8	07040007	Vis machine, #8-32 PAPH 28SS
9	620073301	Ensemble plateforme SLJ encastrée
	620073691	Ensemble plateforme, pas de rupture de stock, QR290
10	720532101	Porte de plateforme, Quest 4FL
11	S3354	Joint d'étanchéité du bec de la cuvette
12	720703301	Grommet, joint d'étanchéité du couvercle de la plateforme Quest
13	720201509	Étagère, Armoire, Quest 4FL
14	720200206	Insert raccord 3/8 po NPT PP
15	620047775	Charnière support QST2 2FL/4FL

ASSEMBLAGE DU CADRE DE RÉFRIGÉRATION

N/P 620072346

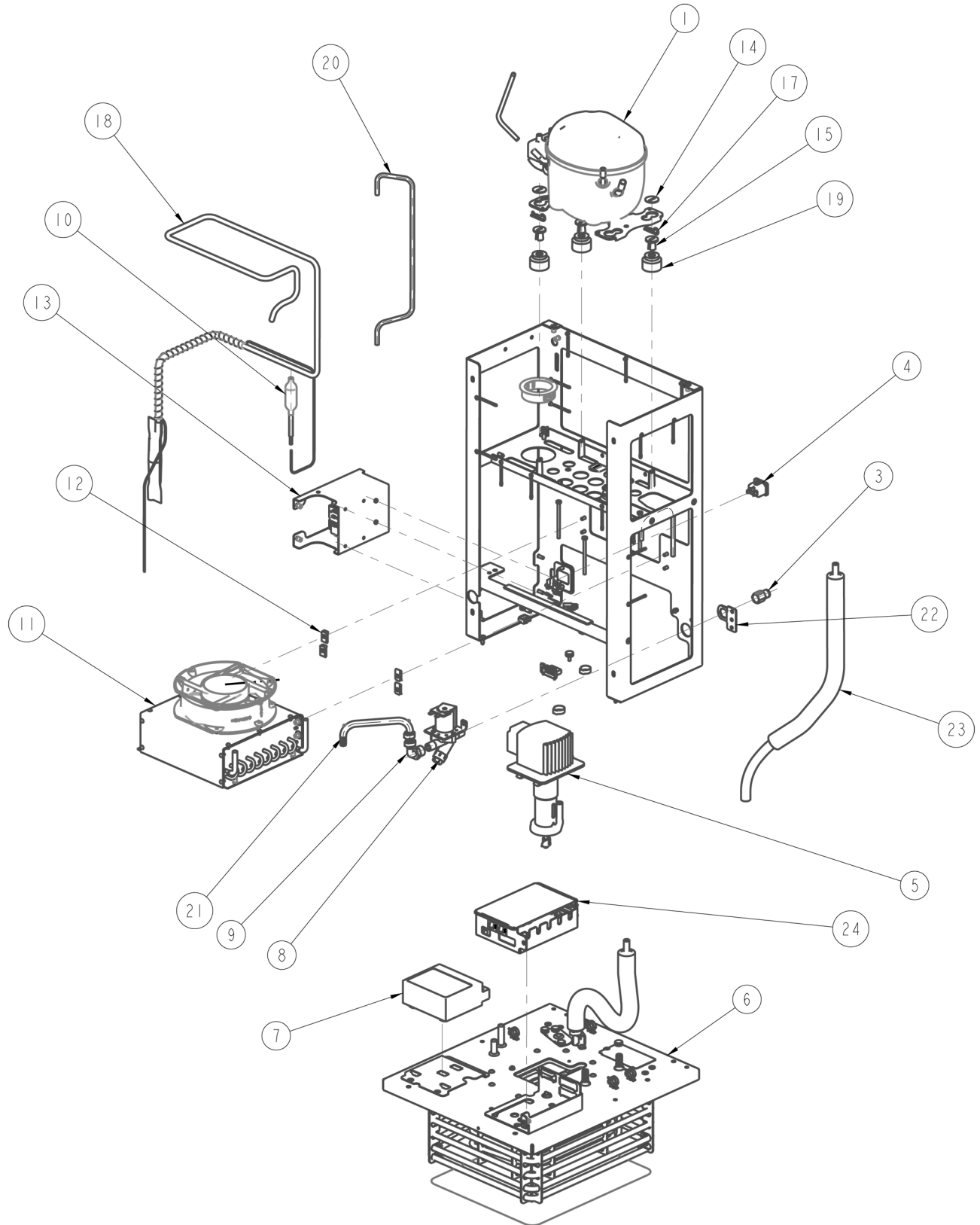


Figure 5.

Tableau 5. Assemblage du cadre de réfrigération

Article	Pièce no.	Description
1	620073701	Kit COMP 115V/60HZ QST FL, R290
	629098023	Kit COMP 230V/60HZ QST FL, R290
3	620048659	Adaptateur 1/4 po FNPT vers 3/8 po évasé mâle
4	620049959-001	Cordon Serv 115V IEC60320-C13
	620049959-003	Connecteur de tube de décharge QST2
	620049959-007	Cordon d'alimentation QSTE 2/4FL CEI-16/ VII Prise italienne
	620049959-008	Cordon Électr. ME Version QSTE 2/4FL
	620049959-009	Cordon d'alimentation QSTE 2/4FL CEI-16/ VII Prise italienne
5	620042742	Ensemble moteur de l'agitateur 115V
	620042741	Ensemble moteur de l'agitateur 230V/50
7	620071645	CONTRÔLE PCBA GLOBAL BANC DE GLACE 120V/240V
8	620047891	Vanne d'eau avec solénoïde, Quest Elite, 2/4FL
9	620049857	Réducteur, coude, 1/4 po FNPT x 3/8 po Barb
10	620072238	2 pouces cubes filtre déshydrateur
11	620073088	Moteur de ventilateur 115 V
	620073721	Moteur de ventilateur 230 V
	620073089	Serpentin de condenseur R290
13	620072316	27 V.c.c PSU
14	9649	Rondelle Comp Mont
15	317781000	Douille, fendue
17	08474	Ressort de clip
18	620073092	Ligne d'aspiration avec échangeur thermique
19	620049560	Grommet Ae Comp Qst2
21	49034	Tube Tygon 3/8id X 5/8
22	620054202	Support Solénoïde Quest Elite 2/4fl
24	620072324	Boîte de montage électrique QUEST

ENSEMBLE PLATEFORME NON ENCASTRÉE PAS DE RUPTURE DE STOCK QST

N/P 620073691

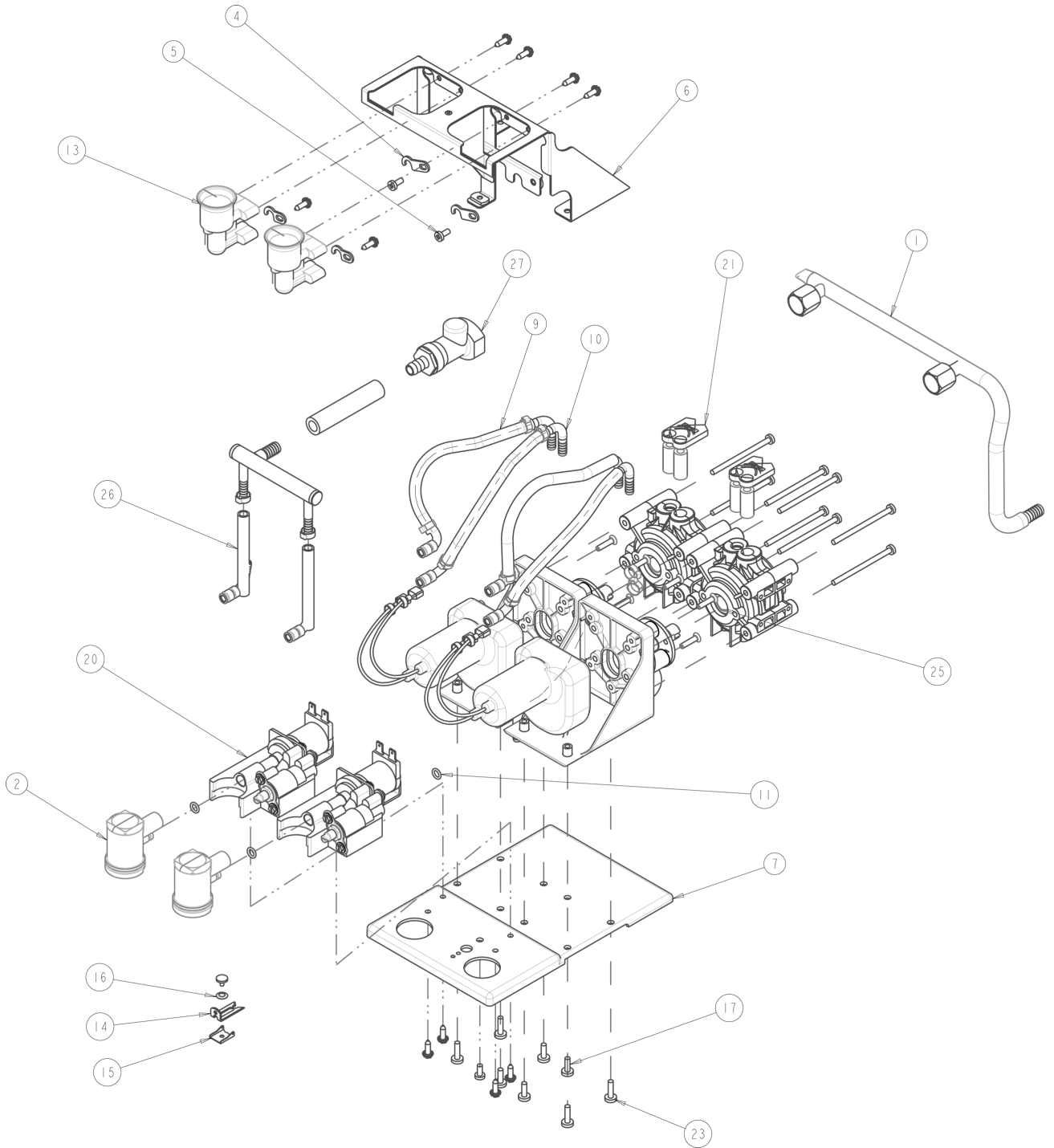


Figure 6.

Tableau 6. Ensemble plateforme non encastrée pas de rupture de stock QST

Article	Pièce no.	Description
1	720509314	Collecteur entrée d'eau QST
2	720500033	Chambre de mélange QST4
4	724558601	Clip de retenue du tube QST
5	70171	Vis MA 08-32 TRPH 12 SS
6	720201433	Ens. support Plateforme SLJ QST-NT
7	720202704	Base Plateforme SLJ QST IHOP
9	720509103	Ens. Tube sortie concentré QST
10		Ens. Tube entrée concentré QST
11	31525003	Joint torique 239ID 070CS 60DU BU-N
13	620046159	Support d'adaptateur non encastré QST
14	45046	Loquet #2 Moyen SS
15	45047	Guide loquet no.2 Moy
16	45048	Rondelle loquet no.2 Moy.
17	0704105	Vis MA 08-32 TRPH 16 SS
20	45508200	Ens. bloc de valve QLT Générique
21	48195006	Collier de serrage tuyau .470ID
22	45185X	Ens. Pompe et moteur 3-Rouleaux
23	0704107	Vis #8-32 X 5/8 THMS SS
25	49034	Tube TYGON 3/8 IDX 5/8
26	720509104	Ensemble du tube entrée de la vanne d'eau
27	720720498	Accouplement en ligne 3/8 ID HC35

ENSEMBLE PLATEFORME SLJ ENCASTRÉE
N/P 620073301

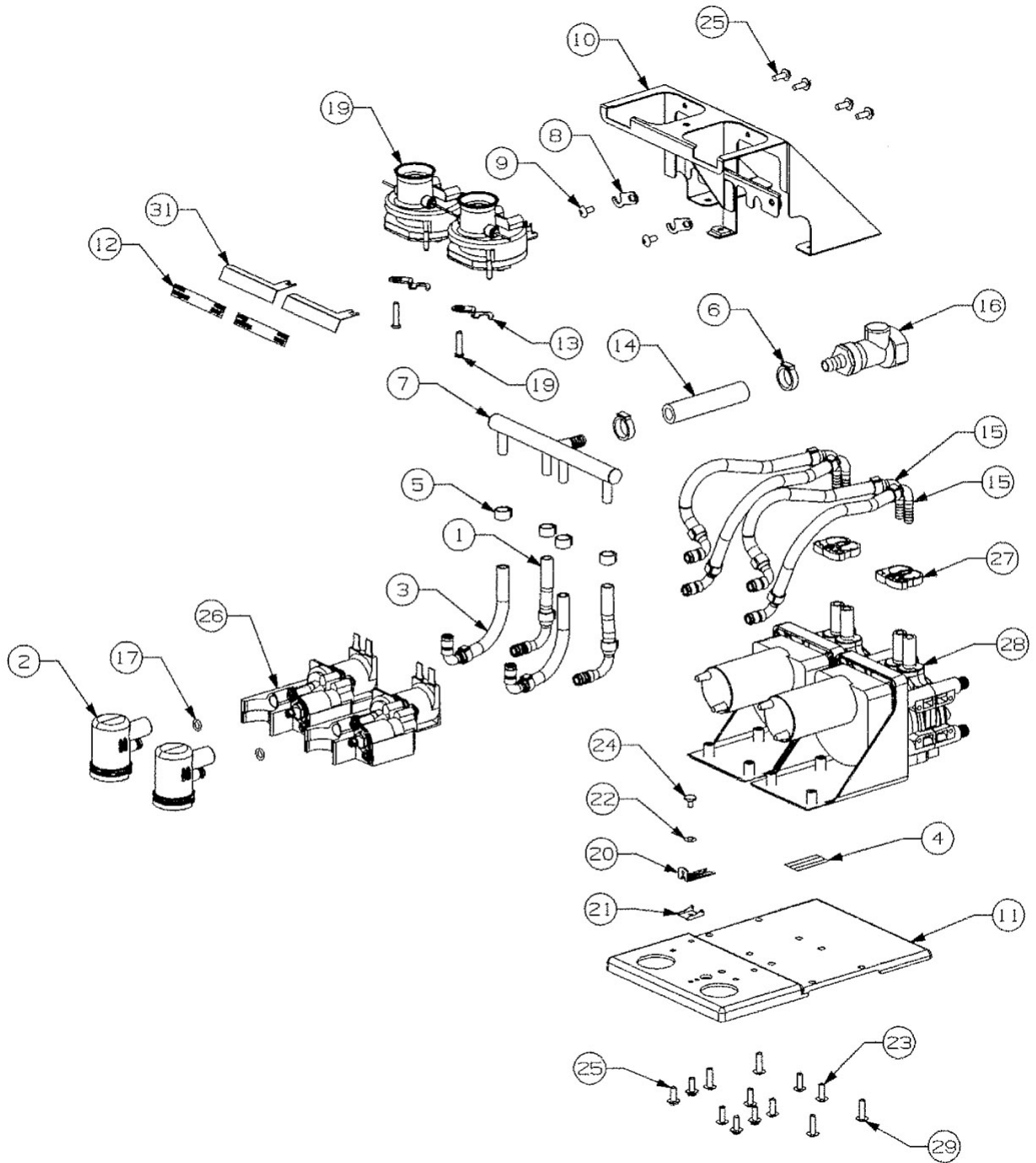


Figure 7.

Tableau 7. Ensemble plateforme SLJ encastrée

Article	Pièce no.	Description
1	720509104	Ensemble du tube entrée de la vanne d'eau
2	720500033	Chambre de mélange QST4
3	720509105	Ensemble du tube entrée de rinçage
5	30985499	Collier de serrage Oetr 413Ouvert STPLS #10,5
6	30985200	Collier de serrage Oetr 669 Ouvert STPLS #17,0
7	720509304	Collecteur d'eau SS Quest 4
8	724558601	Clip de retenue du tube QST
9	70171	Vis machine 8-32 TRPH12SS
10	720201433	Ensemble support plateforme SLJ QST
11	720202704	Base Plateforme SLJ QST
12	7245072	Distributeur d'étiquettes / encastré QST
13	720704207	Rondelle crochet de retenue Tourner à droite QST
14	49034	Tube TYGON 3/8 IDX 5/8
15	720509103	Assemblage du tube Aspiration Quest
16	720720498	Accouplement en ligne 3/8 ID HC35
17	99010	Joint torique 239 ID 070CS 60DU BU-N
18	45026X	Adaptateur pour bouteille SLJ 1000 (non illustré)
19	45060001	Ensemble adaptateur de bouteille SL DIS P
20	45046	Loquet #2 Moyen SS
21	45047	Guide loquet no.2 MOY
22	45048	Rondelle loquet no.2 MOY
23	0704105	Vis MA 08-32 TRPH 16 SS
24	720800077	Rivet base de plateforme QST
25	49478001	Vis Tc 08-18 Hxsl 14 Ss 25
26	45508200	Ens. bloc de valve AS QLT Générique
27	48195006	Collier de serrage, flexible.470 ID
28	45185X	Ens. Pompe et moteur 3-Rouleaux
29	0704107	Vis #8-30 2X 5/8 THMS SS
30	720501706	Bouchon à capuchon.093 ID X 50 Long 1/2 pouce
31	720201611	Ensemble support plateforme SLJ QST

ASSEMBLAGE DE LA POMPE

N/P 45185X

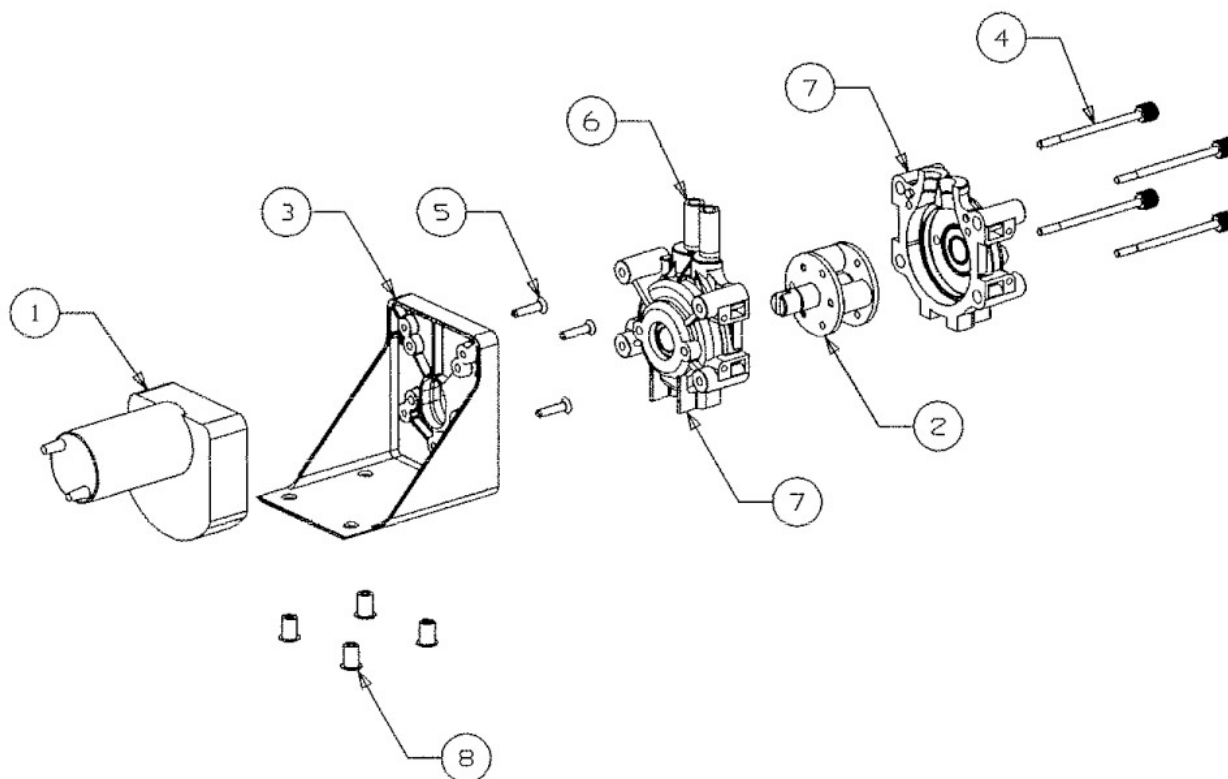


Figure 8.

Tableau 8. Assemblage de la pompe

Article	Pièce no.	Description
1	45016001	Moteur engrenage de pompe
2	45728001	Ensemble rotor (paroi épaisse)
3	45050	Bloc de montage de la pompe et du moteur
4	70555	Vis MA 08-32 TRPH 84 SS
5	0702905	Vis #8X3/4 po FHMS
6	45098	Kit de tube de pompe (tube de pompe, colliers de serrage et instructions)
*	45078	Assemblage de la pompe (articles 2 et 7)
7	45727	Corps de pompe, avant/arrière
8	45283	Douille en caoutchouc avec insert pour écrou
*	70730	Puits d'écrou #8-32
*	0704107	Vis #8-32 X 5/8 THMS SS

ENSEMBLE BOUTEILLE GÉNÉRIQUE

N/P 720401107

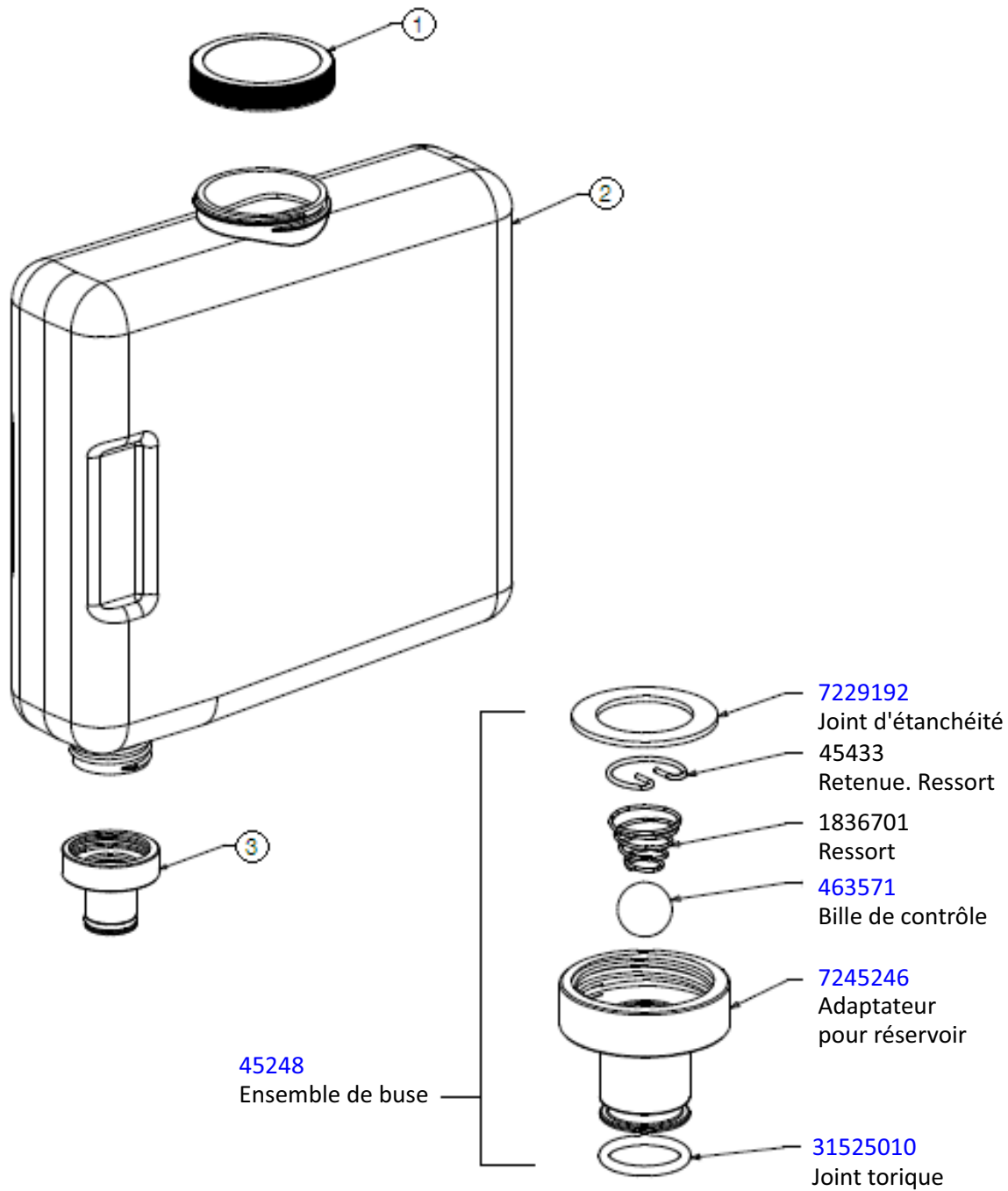


Figure 9.

Tableau 9. Ensemble bouteille générique

Article	Pièce no.	Description
1	720202010	Bouchon 400 Série QST
2	720401106	Bouteille réutilisable QST
3	45248	Ensemble Adaptateur, bouteille

PIÈCES DE RECHANGE RECOMMANDÉES SUR LA BASE DE 10 UNITÉS

Pièce no.	Description	Qté
620073088	MOTEUR DE VENTILATEUR SÉRIE LPT15P CA FAIBLE PUISSANCE	1
18071	Armature de Siège - Entrée d'eau	1
18367	Ressort, serpentín S/S - solénoïde à eau	2
620072316	ALIMENTATION ÉLECTRIQUE 27V RPS 120S	1
45098	Kit de tubulure de pompe	4
45432	Interrupteur de la porte intérieure	1
71860290	Armature, solénoïde de l'eau	1
7245699	Contrôle du débit/Ensemble bonnet	1
620710107	Joint en caoutchouc	1
19695001	Guide, solénoïde de l'eau	1
31525037	Joint torique - buse de distribution	1
548000275	CARTE PRINCIPALE DE COMMANDE DE DISTRIBUTION	1
45016001	Moteur engrenage de pompe	2
45091001	Electrovanne d'eau principale	1
45728001	Assemblage du rotor de pompe	1
48520001	Serpentin, 24V.c.c, bloc de vannes	1
48979103	Ensemble serpentín et manchon avec joint torique	2
59328001	Fusible, 6,25 amp	1
620071645	Contrôle PCBA Banc de glace 120/240V	1
720500014	Grille d'égouttage	1
720500104	Grille d'égouttage	1
720500710	Joint de la porte	1
720502800	Moteur de l'agitateur	1
620073087	COMP 115V/60HZ TECUMSEH-DCTC038	1
720506104	Ventilateur de l'armoire, 115V	2
720507101	Buse de distribution, mélangeur statique, joint torique	1
720508801	Carte de contrôle du bouton poussoir	1
720508802	Carte de contrôle des portions	2
702511606	Panneau de ballast	1
720703502	Joint en mousse, porte inférieure	1
720704001	Loquet, porte	1
620073089	COND QUEST ELITE PRO R290	1
548000278	CONTRÔLE DE LA PORTE DU TABLEAU	1
620072238	SÉCHOIR R290 2,36G 1/4ODF	1
620073701	Ensemble du kit de compresseur Quest R290	1
620072324	Boîte électronique de contrôle des systèmes QST R230	1
620073390	Contrôle harnais moteur et valve- non vendu	1
620049320	Harnais condenseur à compresseur combiné	1
620072330	Harnais E-Box Entrée d'alimentation et eau	1
620072331	Harnais E-Box à l'armoire	1
620072334	Harnais puissance merchandiser	1
620072335	Harnais porte marche/arrêt	1
620072336	Harnais clavier de distribution P2P	1
620072337	Pont de pompe de harnais COMPLET	1

