



VIPER (E) 4 SAVEURS À FAIBLE EFFERVESCENCE

Liste Illustree Des Pieces



Date Sortie: 28 Février, 2017

Numéro de Publication: 621460242LOIPFR

Date de révision: Décembre 05, 2017

Révision: C

Visiter le site web Cornelius au www.cornelius.com pour tous vos besoins en littérature.

Les produits, informations techniques et instructions contenues dans ce manuel sont sujettes à modification sans préavis. Ces instructions ne sont pas destinées à couvrir tous les détails ou les variations de l'équipement, ni de prévoir toutes les éventualités possible dans l'installation, l'exploitation ou la maintenance de cet équipement. Ce guide suppose que la(es) personne(s) qui travaille(ent) sur l'équipement ont été formés et sont spécialisées dans le travail avec des équipements électriques, la plomberie, pneumatique et mécanique. Il est supposé que les mesures de sécurité appropriées soient prises et que toutes les exigences de sécurité et de la construction locales sont respectées, en addition des informations contenues dans ce manuel.

Ce produit est garanti seulement aux fins prévues dans la garantie commerciale de Cornelius applicable à ce produit et sujet à toutes les restrictions et limitations contenues dans la garantie commerciale.

Cornelius ne sera pas responsable pour toute réparation, remplacement ou autre service requis par ou perte ou dommage résultant des occurrences suivantes, y compris mais non limité à, (1) autres que l'utilisation normale et appropriée et dans des conditions normales en ce qui concerne le produit, (2) une mauvaise tension,(3) câblage insuffisant, (4) abus, (5) un accident, (6) altération, (7) une mauvaise utilisation, (8) négligence, (9) une réparation non autorisée ou l'incapacité d'utiliser personnes convenablement qualifiés et formés pour effectuer le service et/ou réparation du produit,(10) un mauvais nettoyage, (11) le non-respect de fonctionnement, les instructions de nettoyage ou d'entretien, installation, (12) l'utilisation de pièces de « non autorisée » (c'est-à-dire, les parties qui ne sont pas 100 % compatible avec le produit) dont l'usage annule la garantie complète , (13) Pièces du produit en contact avec l'eau ou le produit distribué qui sont affectés négativement par des changements dans l'échelle de liquide ou de composition chimique.

Contacter Nous:

Pour vous renseigner sur les révisions courantes de ceci et d'autres documents ou de l'aide avec n'importe quel produit de Cornelius contacter :

www.cornelius.com
800-238-3600

Marques déposées et droits d'auteur:

Ce document contient des informations propriétaires et il ne peut être reproduit de quelque façon sans la permission de Cornelius.

Ce document contient les instructions originales pour l'unité décrite.

CORNELIUS INC
101 Regency Drive
Glendale Heights, IL
Tel: + 1 800-238-3600

Imprimé aux États-Unis

TABLE DES MATIÈRES

Pieces Exterieur	1
Emballage Mousse/ Assemblé Moteur	2
Assemblé Plaque Avant	3
Assemblé Valve Marchandiseur	4
Système de Livraison Produit	5
Système de Réfrigération	7
Boîte d'Assemblé Électronique	8
Assemblé Opérateur	10

PIECES EXTERIEUR

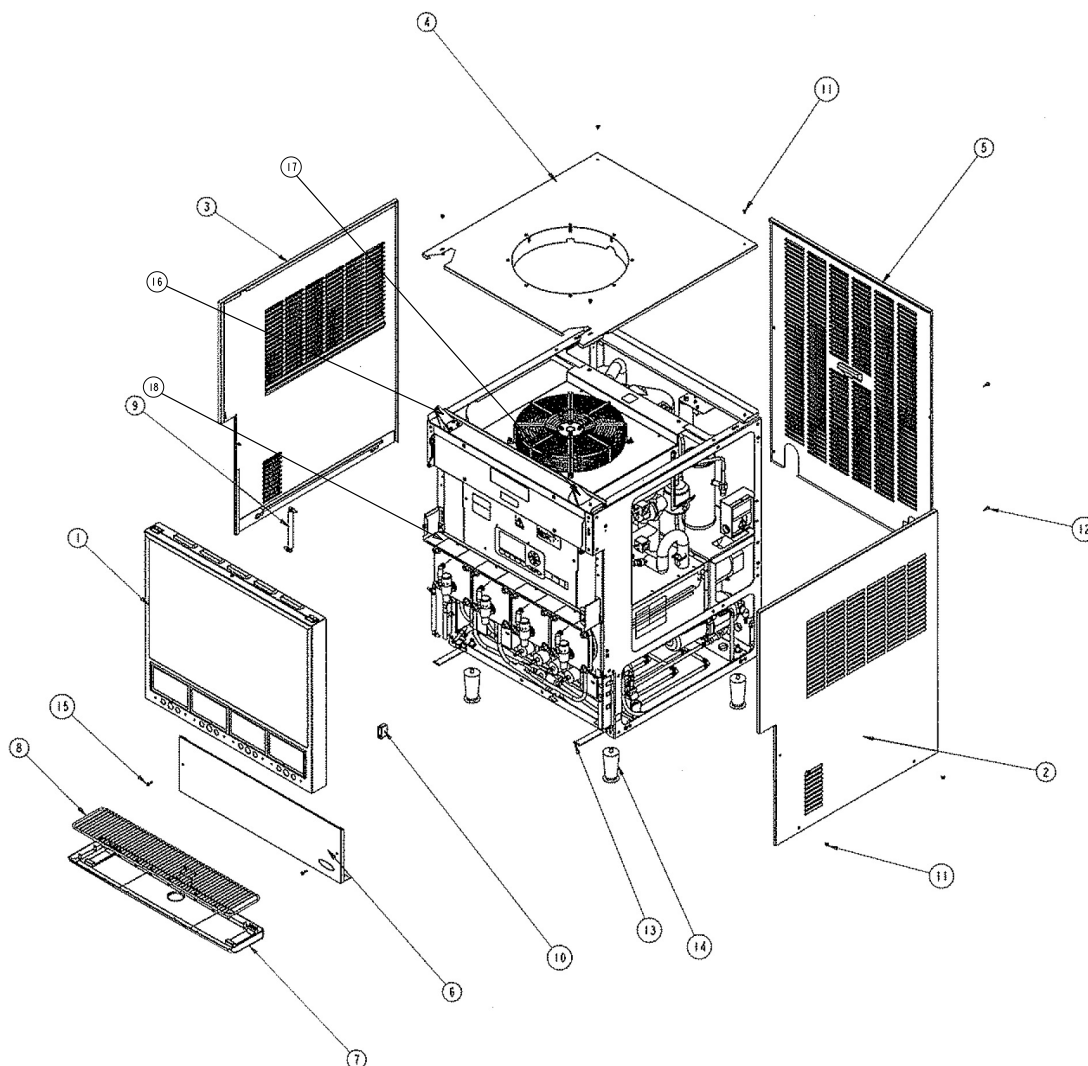


FIGURE 1. Pieces Exterieur

Tableau 1. Pieces Exterieur

No.	No de Partie.	Description
1	620045246	Assblé Marchandiseur (Voir Figure 8.)
	620047362	Assblé Marchandiseur - Court (Voir Figure 8.)
2	620054965	Panneau Latéral Droit
3	620054964	Panneau Latéral Gauche
4	620048672	Panneau Supérieur 4FL -SS
	620049770	Panneau Supérieur 4FL - SS (pour court opérateur, non figuré)
5	620045257	Panneau arrière 4FL -SS
6	629096980	Kit panneau plouf 4FL
	629096981	Kit panneau plouf 4FL ICEE
	629096978	Kit panneau plouf 4FL - Prolongé (non figuré)
7	620045269	Bac de récupération -4FL
8	620045270	Boî Résidu -4FL
9	620042793	Support Gaz 3/4FL Viper
10	560001783	Grille Verrouillée 2 pièces PLSTC

Tableau 1. Pieces Exterieur

No.	No de Partie.	Description
11	620045298	Vis 10-32 X 3/8" Type F TRPH STZ1
12	620045297	Vis 10-32 X 3/4" Type F TRPH STZ1
13	620054014	Brkt, Montage Bac de récupération Viper
14	70970	Pied 4.00" Adj. 3/8-16 Stud
15	318308000	Vis TR 10-32 paph 32 SS Hrd
16	620053880	Brkt Paumelle Mtg Gauche 2fl Viper
17	620053881	Brkt Paumelle Mtg Droit 2fl Viper
18	620042842	Marchandiseur Diffuseur Basse-Lumière 2fl Viper
*	620043063	Service Câble 230v 30a

NOTE: Lors de l'allumage des types de marchandiseurs (Élément no1), le Panneau Supérieur correspondant doit être utilisé. Si nécessaire, commander élément no4.

* Indication Non affiché

EMBALLAGE MOUSSE/ ASSEMBLÉ MOTEUR

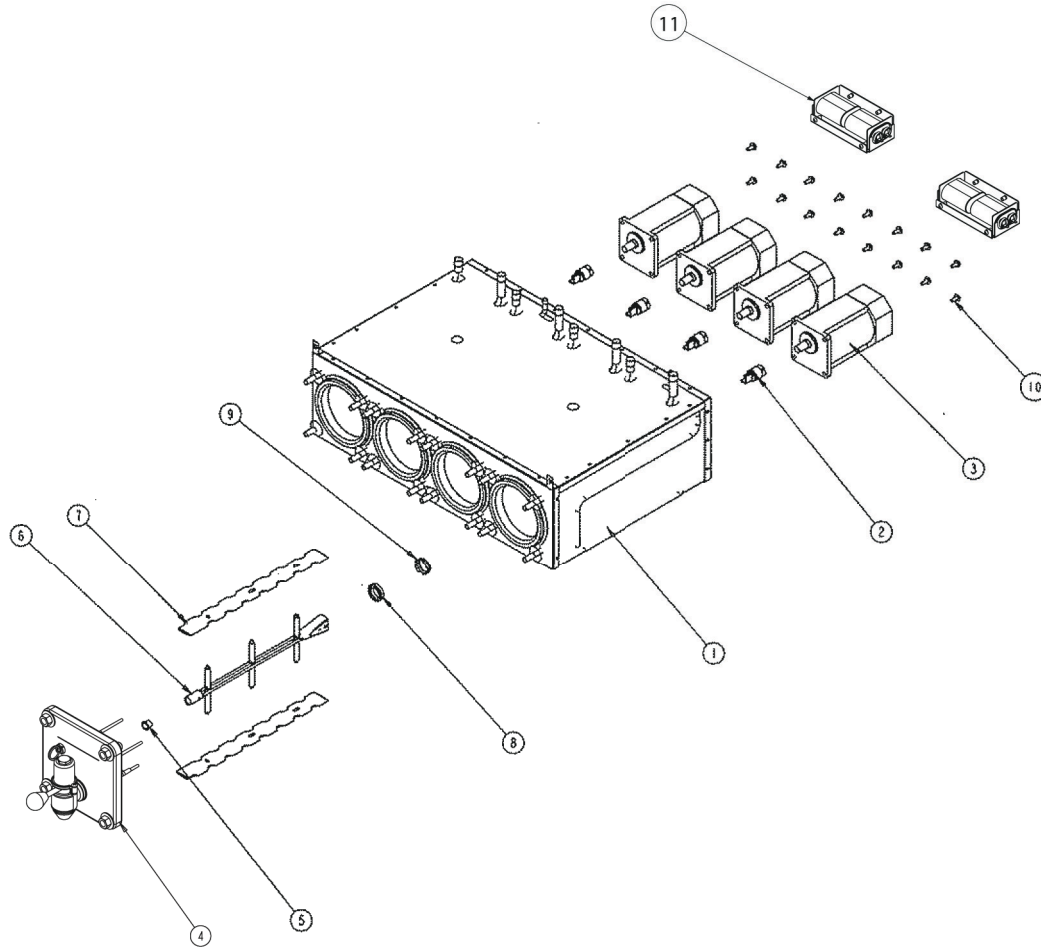


Figure 2. Emballage Mousse/ Assemblé Moteur

Tableau 2. Emballage Mousse/ Assemblé Moteur

No.	No de Partie.	Description
1	629096941	Kit-Serv Emballage Mousse Viper 4 Barillet
2	629096854	Kit-Tige Transmition Adaptateur O/ Set Vis & Goupille
3	620314938	Equipement-Moteur Viper 220v 50/60hz 4 Capac 180 Rpm
4	620048365	Grille Cyl Frz Assblé Kit Marchandiseur Viper TB (Voir Figure 3.)
	620067610	Porte Frz Cyl Kit Cpl Motorman Ext levier VPR
5	2392	Bride Bague Séparé .5011D NYL
6	620715735	Ensemble Batteur Viper
7	620049806	Gel Cyl Lame Raclette Viper

Tableau 2. Emballage Mousse/ Assemblé Moteur

No.	No de Partie.	Description
8	620045383	Sceau Viper Barillet (Pacquet de 10)
	620043064	Sceau Plastique Rotatif Viper (Unique)
9	620043162	Ecarteur plastique de Utex Sceau Viper
10	560003345	Logement Boulon Engin 1/4-20 X 5/8" Hex STZ1
11	629097287	Kit Série Moteur Viper 4fl Capacité 60hz
	620057820	Série Moteur Viper Capacité 60hz
*	620052296	Montage Plaque Moteur

* Indication non affiché.

ASSEMBLÉ PLAQUE AVANT

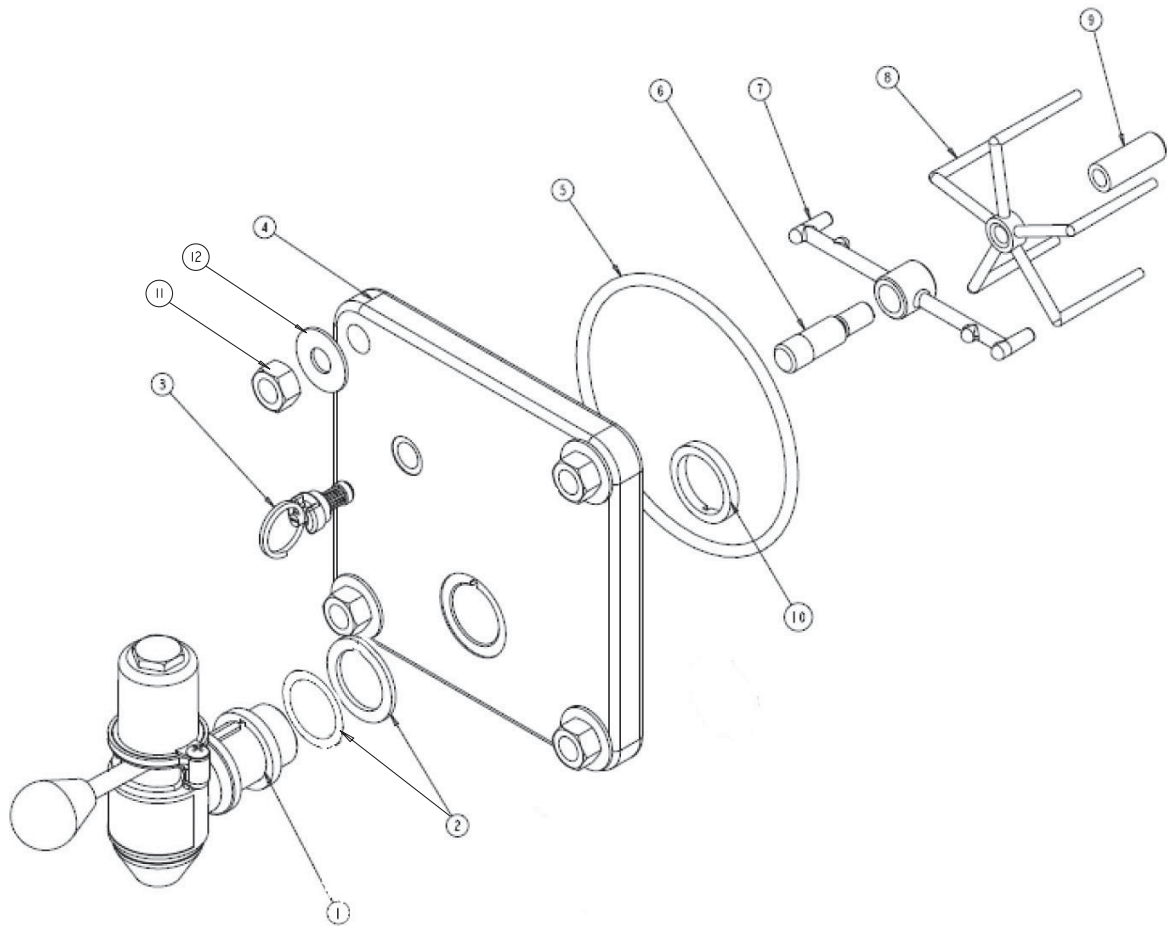


Figure 3. Assemblé Plaque Avant

Tableau 3. Assemblé Plaque Avant

No.	No de Partie.	Description
*	620048365	Assem Kit Conduct Grille Cyl TB Viper Frz
	620067610	Porte Frz Cyl Kit Cpl Motorman Ext Levier Vpr
1	620048366	Assem Conduct Valve Disp TB Viper
	620067611	Vanne Disp Asy Motorman Ext Levier VPR
2	325936000	Spacer Val 2F FCB VA
3	325954000	Assmb Tige R-Val FCB
4	620048667	Gel Cyl Grille Viper TB
	325918000	Gel Cyl Grille Viper TB (Sans ligne)

Tableau 3. Assemblé Plaque Avant

No.	No de Partie.	Description
5	320678000	Anneau 4.60ID 210CS 70DU EY-P
6	2361	Plaq Avan Roulement FCB V3+
7	321269001	Cyl Frz Dispositif Tournant
8	322441000	Détecteur Visq Mld
9	2358	Goupille Bar FCB V3+
10	321652000	Tige Ecrou 1-1/16 - 16THD
11	320553001	Ecrou hexa 7/16-14 Brch
12	320916000	Rondelle 450 Pied 1.1 062 Ss
*	321653000	Anneau 862ID 103CS 70DU EY-P
*	620047188	Anneau de Blocage

* Indication non affiché

ASSEMBLÉ VALVE MARCHANDEUR

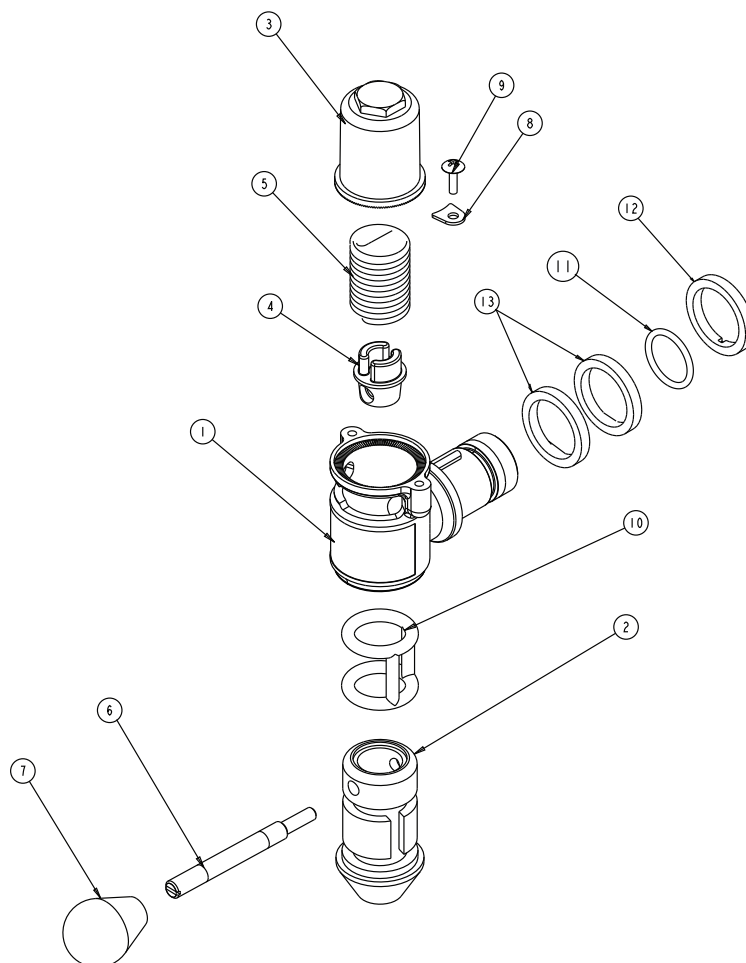


Figure 4. Assemblé Valve Marchandeur

Tableau 4. Assemblé Valve Marchandeur

No.	No de Partie.	Description
1	620046168	Corps Valve FCB w/Stop
2	1554	à côté Corps Valve
3	1576	Boîtier à Ressort FCB Valve
4	1575	Ressort de Retenu Valve
5	325305000	Ressort de Torsion HC FCB
6	321651000	Levier Valve
	620067612	Vanne Levier Étendre
7	620049960	Poignet Valve TB

Tableau 4. Assemblé Valve Marchandeur

No.	No de Partie.	Description
8	325647000	Plaque Val FCB
9	317784000	Vis, TC 08-18 TRPH 16 SSPA 25
10	2818	Anneau en Cage FCB Val
11	321653000	Anneau 862ID 103CS 70DU EY-P
12	321652000	Tige Ecrou 1-1/16-16Thd
13	325936000	Rondelle Val 2F FCB VA
*	322859000	Outil Clé à Molette

* Indication non affiché

SYSTÈME DE LIVRAISON PRODUIT

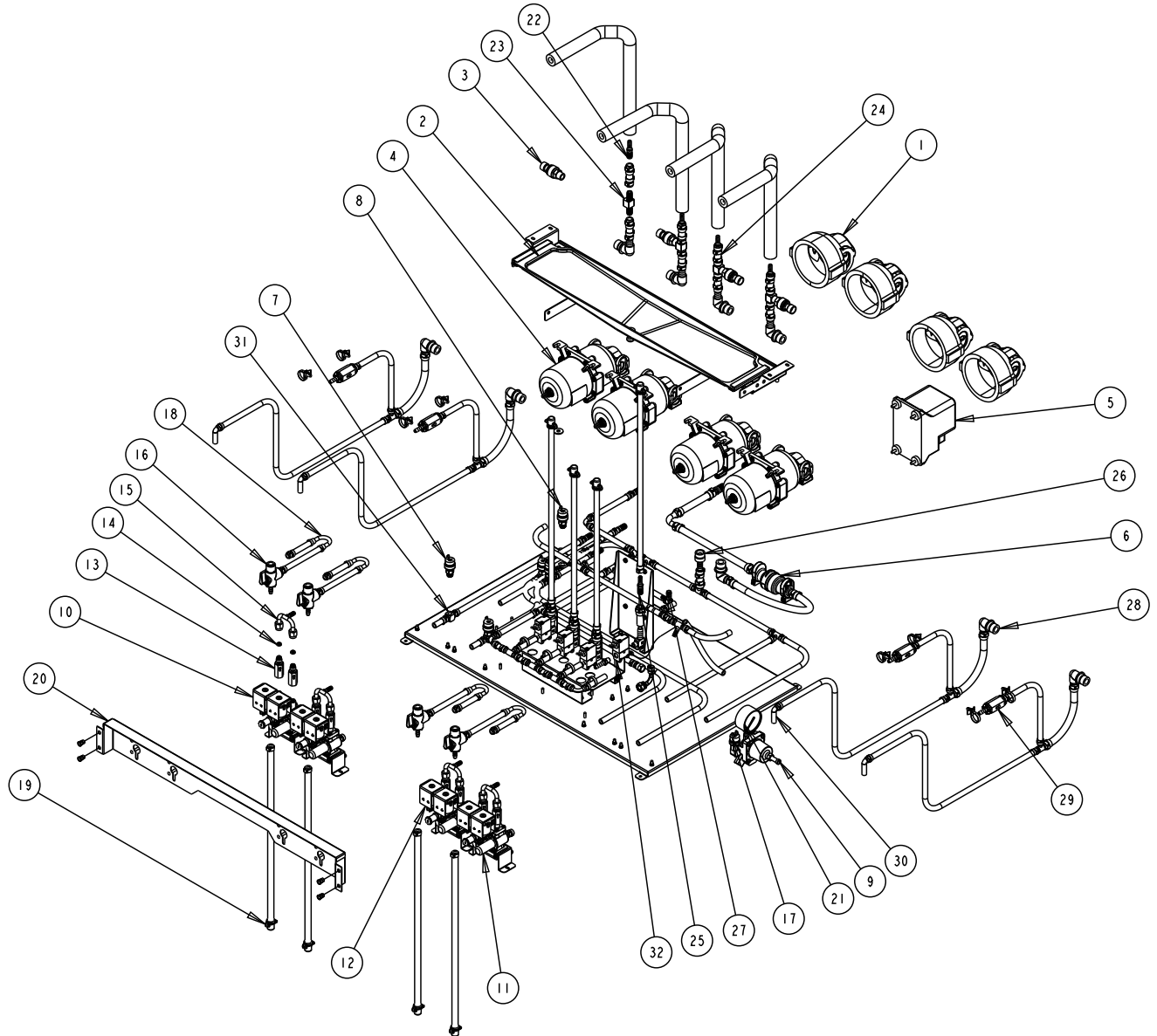


Figure 5. Système de Livraison Produit

Tableau 5. Système de Livraison Produit

No.	No de Partie.	Description
1	620061927	Isolation Avec Adhés Exp Mini Ta
2	620522949	Plateau de Condensation 4fl Viper
3	620047352	Détecteur Transmetteur de Pres- sion 0-15 P
4	620061583	Expansion Réservoir 21.5oz Flojet
5	629096937	Kit – Pompe à Eau Flojet
6	620054693	Reg d'Eau 30 Psig Avec Raccord 3/8
7	620313291	Interrupteur Sirop Soudé -Viper
8	620043083	Interrupteur d'Eau Soudé - Viper
9	183446016	Rég S Sq 30 ORA CTR
10	620313713	Attraction Magnétique 24vac 2lb A&w
11	620608747	Assemblé Valve Magnétique à Eau 0.82gpm
12	620608746	Assemblé Valve Magnétique Sirop 0.21 Gp
13	560002991	Valve Chk 7/16f X 7/16m Chud
14	178025100	Joint 1/4 Raccord Mâle Torche
15	620720662	Raccord U-brb 1/4 X 1/4 FI (2)
16	620609164	Valve Éteindre 3 Choix
17	620313290	Interrupteur Soudé Co2-viper
18	77900300	Tube U 1/4 Barb(2) Ss
19	620047684	Cap Vinyl .437 Id Avec Attache
20	620054019	Panneau Brkt Avant 4fl Viper
21	183288000	Gage 30psi 200kpa

Tableau 5. Système de Livraison Produit

No.	No de Partie.	Description
22	77040700	Raccord Episseur 250 X 375 Stn Stl
23	560002700	Raccord T-brb 3/8(2) X 1/8fpt Ss
24	620048014	Assemblé Produit Tube Entrée de Barillet
25	620048016	Orifice 0.016" Id Ss
26	620720673	Raccord Barb 3/8 X Port Ss Flojet
27	620720672	Raccord Co2 L-brb 1/4 X Port Br Flojet
28	620720658	Raccord L-brb 10/13mm X Port Floj
29	620609162	Valve Chk 1/4 Barb (2) Smc
30	620720663	Raccord Connexion L 3/8stem X 1/ 4barb
31	5083	Raccord T-brb 1/4(2) X 1/8fpt Ss
32	620048073	Valve Pwm Co2 1/8npt 24vac 50/ Ctr
*	174292100	Tube Câble Flexible 375x610 100' Ctr
*	174478100	Tube Câble Flexible 265x465 100/ Ctr
*	183099000	Kit Reparation Secondaire Régl
*	620709068	Raccord L-mix 1/4brb X 1/4 Ss
*	620045337	Control Couverture Flux Mag- nétique Viper

* Indication non affiché

SYSTÈME DE RÉFRIGÉRATION

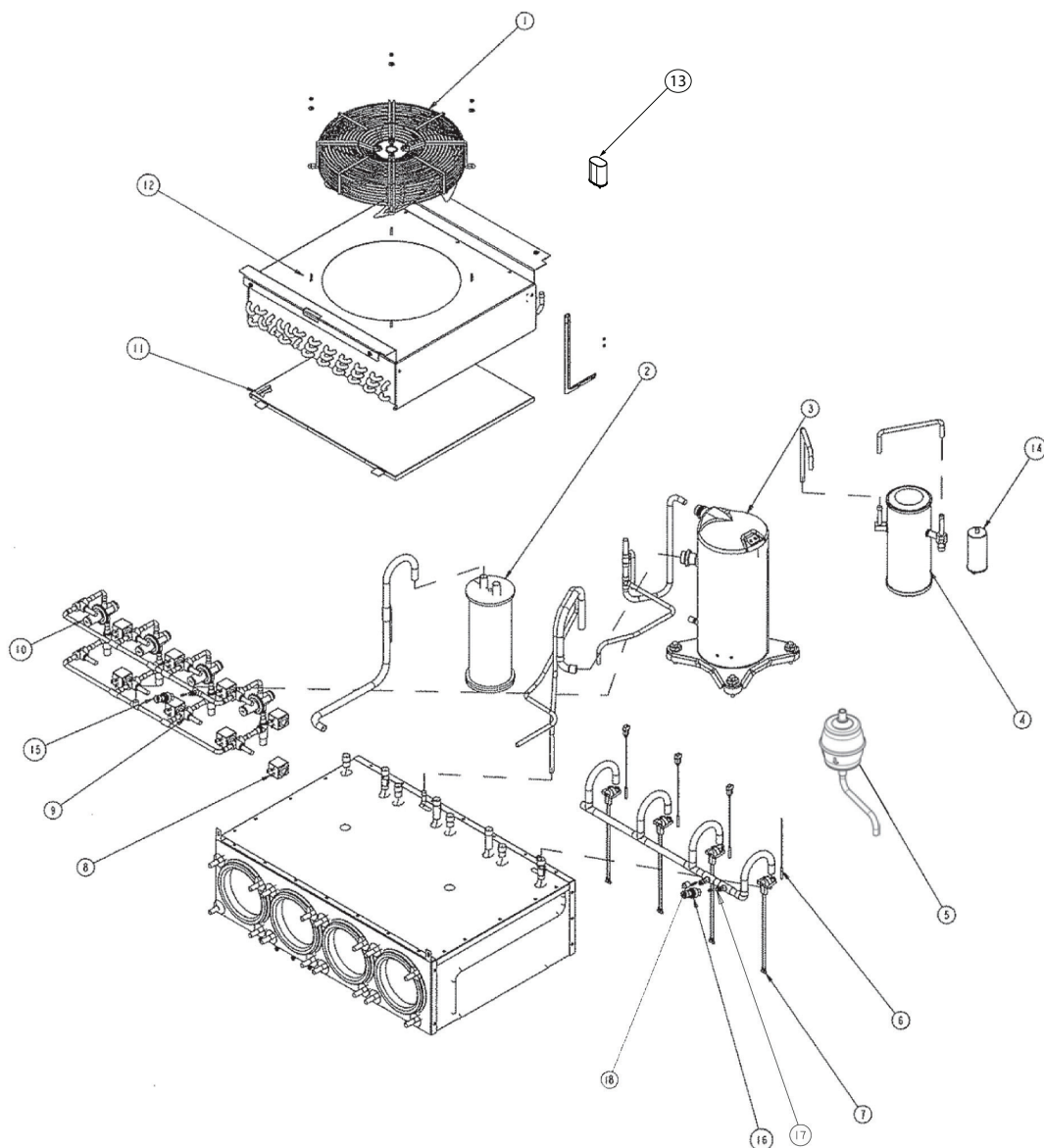


Figure 6. Système de Réfrigération

Tableau 6. Système de Réfrigération

No.	No de Partie.	Description
1	629096902	Kit Condenseur Ventilateur Viper 50/60Hz
2	620045372	Aspiration Mousse Accumul Viper
3	629096901	Rouleau Kit-Comp Copeland 404A 60 Hz- ZB19
4	620045290	Receveur, 90Cu In.
5	60686	Séchoir 27 IN3 Unique 381ID R404
6	629096938	Kit-Détecteur de Thermistance 5K Ohm Viper
7	629096942	Kit-Interrupteur. Therm. C/O Set Dirigé 120F TOC
8	620313726	Bobine Magnétique EVU 24VAC 50/60HZ
9	620609157	Valve Magnétique EVU-3 Gaz Chaud & Ligne de Fluide

Tableau 6. Système de Réfrigération

No.	No de Partie.	Description
10	620609156	Valve, Expansion Automatique A7-B
11	620608618	Filtre, Air 18.00" X 19.00" 4 FL Viper
12	620608016	Assembl Marchandiseur-Bobine 4 FL Viper
13	620057820	Condensateur Démarrage Moteur Viper 60hz
14	620314319	Cap., Démarrage 45uF 370VAC Stud-Mnt
15	620314540	Détecteur Transmetteur 500 PSI Réfrig
16	620314539	Détecteur Transmetteur 300 PSI Réfrig
17	2636	Accès Valve
18	315499000	Capuchon Fermeture Rapide 1/4

BOÎTE D'ASSEMBLÉ ÉLECTRIQUE

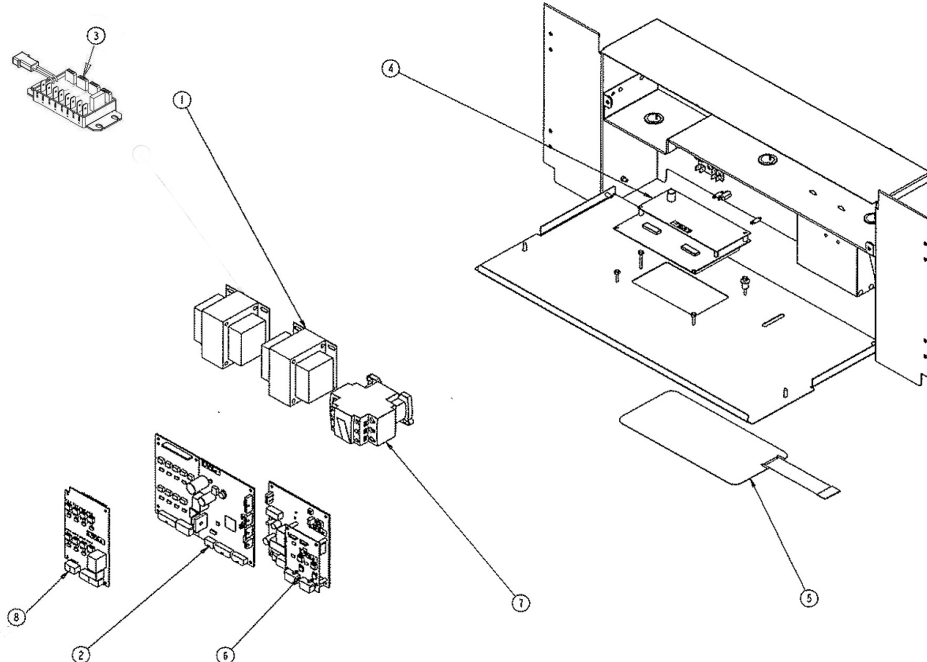


Figure 7. Boîte d'Assemblé Électrique

Tableau 7. Boîte d'Assemblé Électrique

No.	No de Partie.	Description
1	620710739S	Transformateur 60+75VA 240V:24V 50/60HZ
2	620314869-200	Carte Viper Ctr Principal V3.x Logiciel TB
3	620047160-100	PCBA 4ch Intérupteur de Pression Analogue
4	620314871-200	Carte VPR Ctr Ui Carte V3.x TB
5	629096275S	Kit-Clé Plaquette Ctr Viper
6	620045351-100S	Kit-Carte Viper Ctr_Carte Control Moteur
7	620314029	Relai Compress 24VAC Bobine 600VAC Contacts
8	620314870S	Kit carte extension 3/4FL Viper Ctr Carte principale d'Entrée/ Sortie

Tableau 7. Boîte d'Assemblé Électrique

No.	No de Partie.	Description
*	629096930TC	Kit, Langue Microplaquette – Logiciel UI Chinois Traditionnel Ver. 2 (non affiché)
*	629096930SC	Kit, Langue Microplaquette – Logiciel UI Chinois Simple UI Ver. 2
*	629096931TC	Kit, Langue Microplaquette Logiciel UI Chinois Traditionnel Ver.3
*	629096931SC	Kit, Langue Microplaquette - Logiciel UI Chinois simple Ver. 3
*	629096931KR	Kit, Langue Microplaquette –Logiciel UI Coréen Ver. 3
*	629096931SP	Kit, Langue Microplaquette - Logiciel UI Espagnol Ver. 3
*	629096931JP	Kit, Langue Microplaquette – Logiciel UI Japonais Ver. 3
*	629096931FR	Kit, Langue Microplaquette – Logiciel UI français Ver. 3
*	629096931LOFR	Kit, Langue Microplaquette – Logiciel UI LO français Ver. 3

* Indication non affiché

Tableau 8. Faisceau Assemblés (non affiché)

No.	No de Partie.	Description
*	620043067	Faisceau, Secondaire, Exp Transformateur
*	620046515	Faisceau, Thermistance Entré
*	620046516	Faisceau, Limit Interrupteur Entr
*	620046517	Faisceau, LV AC Sorties
*	620045291	Faisceau, Moteur Base
*	620323247	Faisceau, Principal Boîte Electronique IO PCBA to 24VAC Strip
*	620323348	Faisceau, Prpl B. E Mtr Cont PCBA au Mtr 1
*	620323657	Faisceau, Prpl Courant B.E 240VAC Générateur
*	620323663	Faisceau, Prpl B.E IO PCBA to LCD Usr Intrfc PCBA
*	620323664	Faisceau, Prpl B.E 24VAC Strip to Mtr PCBA
*	620323665	Faisceau Courant B.E IO PCBA to Mtr Cntrl PCBA, Comm
*	620323667	Faisceau, Prpl B.E Mtr Cntrl PCBA to 24VAC Générateur B.E
*	620323668	Faisceau, Marchandiseur Principal Dirig Stat to Extnr Dirig Stat
*	620323669	Faisceau, Courant Boîte Electronique 240VAC Compr Cap
*	620323670	Faisceau, Courant Boîte Electronique 240VAC Compr Cont.
*	620323700	Faisceau, Principal Boîte Electronique au TCO
*	620323706	Faisceau, Principal Boîte Electronique Moteur Cntrl PCBA au Moteur 2
*	620323717	Faisceau, Principal Boîte Electronique Moteur Cntrl PCBA au Moteur 3
*	620323729	Faisceau , Double Pression. Transmetteur
*	620323731	Faisceau, Condenseur Ventilateur, Long
*	620323732	Faisceau, Compresseur Courant, Long
*	620323733	Faisceau, Primaire, Secondaire Transformateur
*	620323738	Faisceau, Principal Boîte Electronique au Principal Transformateur
*	620046535	Faisceau, Principal Boîte Electronique au Moteur Cntrl PCBA au Moteur 4
*	620056073	Faisceau Barillet Rempli Interrupteur
*	620047350	Faisceau Press Detecteur Packard au Molex Mini-Adapte 3.0 30"
*	620047351	Faisceau 24vac 1/4" Rapide-ons au Amp Mate-n-lock 36

* Indication non affiché.

ASSEMBLÉ OPÉRATEUR

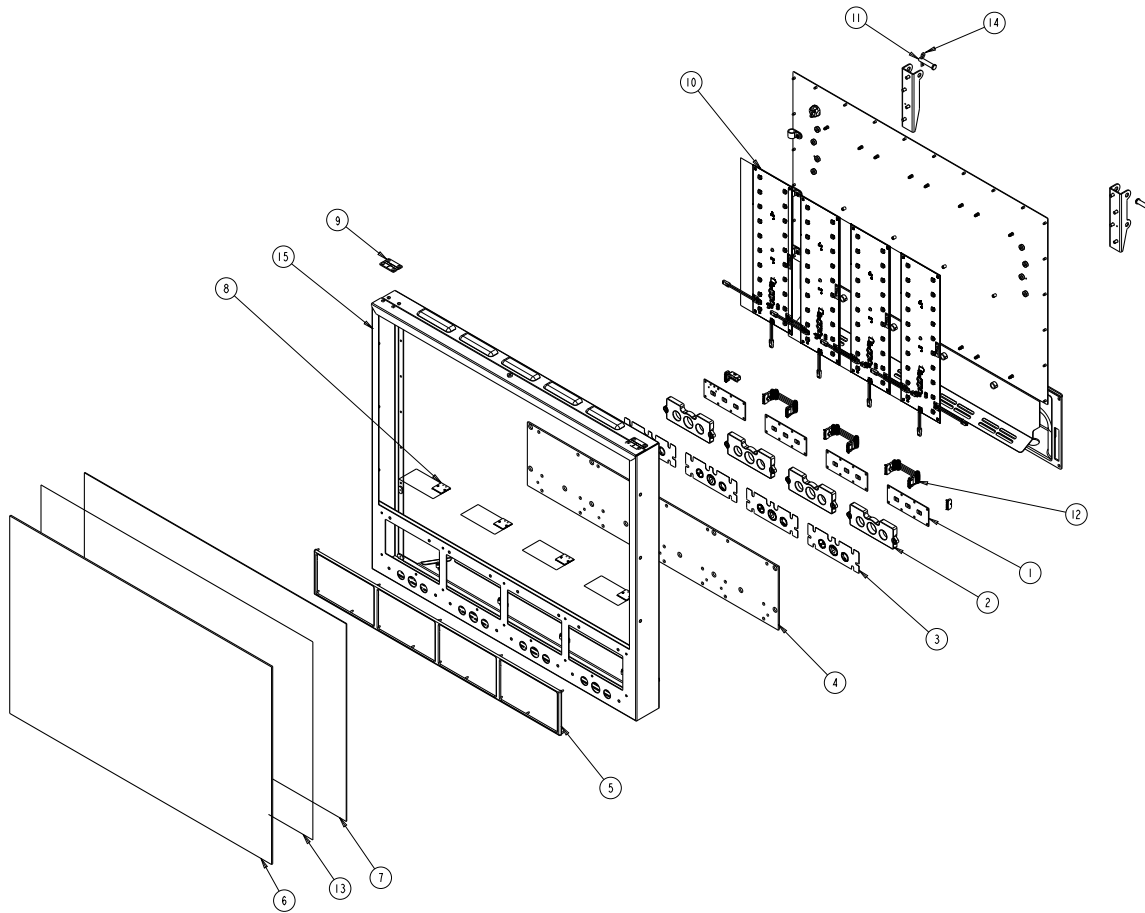


Figure 8. Assemblé Opérateur

Tableau 9. Assemblé Opérateur

No.	No de Partie.	Description
1	620314875S	Kit-carte Viper Ctr_Barillet Statue rallonge
2	620518917	Plaque Mtg Viper Ctr Statut Barillet
3	620928781	Carte Graphique Viper Ctr Statut Barillet
4	620045266	Carte 4FL Viper Diffuseur Parfum
5	620045252	Carte Affichage Parfum CT PCL
6	620045265	Marchandiseur Graphique Lentille 4FL Viper
	620047449	Marchandiseur Graphique Lentille 4FL Viper - Court (Non Affiché)
7	620045264	Marchandiseur Diffuseur Grand 4fl Vpr
	620047450	Marchandiseur Diffuseur Court 4fl Vpr
8	620521775S	Kit-Marchandiseur Assembl Downlight PCBA
9	629096926	Marchandiseur Kit-Paumelle Plastique Conducteur 4FL Viper 2 Pièces
10	620061825	Rétroéclairage Assembl Marchandiseur Pcba W/ Circuit led
	629097426	Kit Marchandiseur Rétroéclairage led 4Fl Viper

Tableau 9. Assemblé Opérateur

No.	No de Partie.	Description
11	629096936	Kit-Pin Hinge 4FL Viper 2 Pièces
12	620323668	Statut Principal LED Faisceau Pour Statut LED de rallonge
13	620046477	Graphiques Viper 4FL
	620047323	Graphiques Viper 4FL - Court
14	398034400	Goupille Htch 080d 1.562 Stzi
15	620047364	Boîte Courte Marchandiseur 4fl Vpr
	620050228	Boîte Marchandiseur 4fl Viper grand
*	620042868	Carte Parfum - 18 Carte Set
*	620046771	Hinge Pour Court Marchandiseur Viper
*	620314874S	Kit-carte 4FL Viper Ctr_Barillet Statut
*	620046779	Brkt Avant Pour Court Marchandiseur 3/4fl Viper
*	620048036	Vis Ma 08-32 Fhms 16 Ss
*	70076	Ecrou Hex 08-32 Stca Keps 1/8
*	620061826	Rétro éclairage led Viper de marchandiseur de faisceau
*	620043061	Faisceau Principal Boîte Électronique au Conducteur W/24VAC

* Indication non affiché

Cornelius Inc.
www.cornelius.com