



# Machines à glaçons sous comptoir

## Modèles CNF201 & CNF202

Manuel d'installation, de fonctionnement et d'entretien



Traduction des instructions  
originales

 **Attention**

Lisez ce mode d'emploi avant d'utiliser cet équipement.



# Avis de sécurité

## Avis de sécurité

### Lire ces précautions pour éviter les blessures corporelles :

- Lire attentivement ce manuel avant de faire fonctionner, d'installer ou de faire un entretien sur l'équipement. Ne pas suivre les instructions dans ce manuel peut entraîner des dégâts matériels, des blessures corporelles, voire même la mort.
- Les réglages courants et les procédures d'entretien figurant dans ce manuel ne sont pas couverts par la garantie.
- L'installation, le soin et l'entretien sont essentiels à un rendement maximal et un fonctionnement sans problème de l'appareil. Visiter notre site Web à [www.manitowocice.com](http://www.manitowocice.com) pour trouver des mises à jour manuelles, des traductions ou les coordonnées de services de réparation dans votre région.
- Cet appareil présente des tensions électriques et des charges de fluide frigorigène. L'installation et les réparations doivent être effectuées par des techniciens compétents et conscients des dangers propres aux tensions électriques élevées et au fluide frigorigène sous pression. Le technicien doit également être certifié comme il se doit concernant les procédures de manutention de fluide frigorigène et d'entretien. Toutes les procédures de verrouillage et d'étiquetage doivent être suivies lors d'une intervention sur cet appareil.
- Cet appareil est destiné à une utilisation à l'intérieur uniquement. Ne pas l'installer ni l'utiliser à l'extérieur.

## DÉFINITIONS

### DANGER

Indique une situation dangereuse qui, si elle n'est pas évitée, entraînera la mort ou des blessures graves. Cela s'applique aux situations les plus extrêmes.

### Avertissement

Indique une situation dangereuse qui, si elle n'est pas évitée, peut entraîner la mort ou des blessures graves.

### Attention

Indique une situation dangereuse qui, si elle n'est pas évitée, peut entraîner des blessures légères à modérées.

### Avis

Indique une information considérée comme étant importante, mais sans rapport avec un danger (message concernant des dégâts matériels, par ex.).

### Avertissement

#### Suivre ces précautions pour éviter des blessures corporelles durant l'installation de cet appareil :

- L'installation doit être conforme à tous les codes d'hygiène et de protection incendie des équipements en vigueur.
- Pour éviter toute instabilité, la surface de pose doit pouvoir soutenir le poids combiné de l'appareil et du produit. En outre, l'appareil devra être niveau latéralement et d'avant en arrière.
- Déposer tous les panneaux amovibles avant de soulever et d'installer l'appareil et utiliser l'équipement de sécurité approprié pendant l'installation et l'entretien. Au moins deux personnes sont nécessaires pour soulever et déplacer cet appareil sans risque de basculement ou de blessure.
- Connecter à une alimentation en eau potable uniquement.
- Veiller à ne pas endommager le circuit de réfrigération lors de l'installation, de l'entretien ou de la réparation de l'appareil.

### Avertissement

#### Respecter ces caractéristiques électriques durant l'installation de cet appareil.

- Tout le câblage local doit être conforme à tous les codes pertinents en vigueur. Il appartient à l'utilisateur final de fournir un moyen de sectionnement conforme aux codes en vigueur. Voir la tension correcte sur la plaque signalétique.
- Cet appareil doit être mis à terre.
- Cet appareil devra être placé de telle façon que la fiche soit accessible, sauf si un autre moyen de sectionnement de l'alimentation électrique (disjoncteur ou sectionneur, par exemple) est prévu.
- Vérifier tous les raccordements de câbles, y compris ceux des bornes d'usine, avant utilisation. Les raccordements peuvent s'être desserrés durant le transport et l'installation.

REMARQUE : Indique une information supplémentaire utile concernant la procédure exécutée.

**⚠ DANGER**

Ne pas utiliser l'appareil s'il a fait l'objet d'un emploi abusif ou détourné, de négligences, de dommages ou de modifications non conformes aux spécifications du fabricant d'origine. Cet appareil n'est pas conçu pour être utilisé par des personnes (y compris des enfants) aux capacités physiques, sensorielles ou mentales réduites ou n'ayant pas une expérience ou des connaissances suffisantes, sauf si elles sont supervisées par une personne responsable de leur sécurité. Ne pas permettre aux enfants de jouer avec cet appareil, de le nettoyer ou d'effectuer son entretien sans une surveillance appropriée.

**⚠ Avertissement**

**Suivre ces précautions pour éviter les blessures corporelles durant l'utilisation et l'entretien de cet appareil :**

- Lire attentivement ce manuel avant de faire fonctionner, d'installer ou de faire un entretien sur l'équipement. Ne pas suivre les instructions dans ce manuel peut entraîner des dégâts matériels, des blessures corporelles, voire même la mort.
- Danger d'écrasement ou de pincement. Garder les mains à l'écart des mécanismes en mouvement. Ces mécanismes peuvent bouger soudainement sauf si l'alimentation électrique est coupée et que toutes l'énergie potentielle est éliminée.
- La collecte d'humidité sur le sol peut créer une surface glissante. Nettoyer toute eau sur le sol immédiatement pour éviter les risques de glissement.
- Les objets placés ou tombés dans le bac peuvent affecter la santé et la sécurité des personnes. Trouver et enlever tous ces objets immédiatement.
- Ne jamais utiliser d'objets ou outils coupants pour éliminer la glace ou le givre. Ne pas utiliser de moyens mécaniques ou autres pour accélérer le processus de dégivrage.
- Lors de l'utilisation de liquides de nettoyage ou autres produits chimiques, porter des gants en caoutchouc et une protection oculaire (et/ou un écran facial).

**⚠ DANGER**

**Suivre ces précautions pour éviter les blessures corporelles durant l'utilisation et l'entretien de cet appareil :**

- Le propriétaire de l'appareil a pour responsabilité d'effectuer une évaluation des risques et de l'équipement de protection individuelle pour assurer une protection suffisante durant les opérations d'entretien.
- Ne pas stocker ni utiliser d'essence ou d'autres vapeurs ou liquides inflammables à proximité de cet appareil ou de tout autre appareil. Ne jamais utiliser de chiffons imbibés d'huile inflammable ou de solutions nettoyantes combustibles pour le nettoyage.
- Tous les couvercles et panneaux d'accès doivent être en place et convenablement fermés durant l'utilisation de cet appareil.
- Risque d'incendie et de choc électrique. Veiller à respecter tous les dégagements minimaux. Ne pas obstruer les ouvertures ni les grilles d'aération de l'appareil.
- Tout manquement à couper l'alimentation électrique au niveau du sectionneur principal peut entraîner des blessures graves ou la mort. L'interrupteur d'alimentation NE coupe PAS toutes les arrivées de courant électrique.
- Les prises et raccordements aux réseaux d'alimentation doivent être entretenus en conformité avec la réglementation en vigueur.
- Couper et verrouiller toutes les sources d'alimentation (électricité, eau) conformément à des pratiques homologuées lors de l'entretien et des réparations.
- Ne jamais utiliser de jet d'eau sous haute pression pour nettoyer l'intérieur ou l'extérieur de cet appareil. Ne pas utiliser d'outil de nettoyage électrique, de laine d'acier, de racloir ni de brosse métallique sur les surfaces peintes ou en acier inoxydable.
- Au moins deux personnes sont nécessaires pour soulever et déplacer cet appareil sans risque de basculement.
- Ces appareils doivent être retenus/attachés en conformité avec tous les codes en vigueur.
- Le responsable du site devra s'assurer que les utilisateurs soient conscients des dangers liés à l'utilisation de ce matériel.
- Ne pas faire fonctionner l'appareil avec un cordon ou une fiche endommagés. Toutes les réparations doivent être effectuées par un technicien d'entretien qualifié.

# Table des matières

---

## Avis de sécurité

<b>Avis de sécurité .....</b>	<b>3</b>
Définitions .....	3

## Section 1

### Informations générales

<b>Références des modèles .....</b>	<b>7</b>
<b>Accessories.....</b>	<b>7</b>
Nettoyant et désinfectant Manitowoc .....	7
Pieds.....	7
Option de détection touchless.....	7

## Section 2

### Installation

<b>Emplacement de la machine à glaçons.....</b>	<b>9</b>
<b>Conditions d'espace requises pour la machine à glaçons.....</b>	<b>9</b>
Étanchéité au plan de travail ou de stand .....	9
<b>Alimentation électrique.....</b>	<b>10</b>
Tension .....	10
Fusible/Disjoncteur .....	10
Courant admissible de circuit total .....	10
<b>Conditions électriques requises .....</b>	<b>10</b>
<b>Alimentation en eau et évacuations .....</b>	<b>10</b>
Alimentation en eau potable .....	10
Lignes d'arrivée d'eau potable .....	10
Raccordements d'évacuation .....	10
Dimensionnement/raccordement des conduites d'alimentation en eau et d'évacuation .....	11
<b>Avant la mise en marche de la machine à glaçons.....</b>	<b>12</b>
Liste de vérification d'installation .....	12

**Section 3**  
**Fonctionnement**

<b>Séquence de fonctionnement</b> .....	<b>13</b>
Temporisateur de 15 minutes .....	13
Avant la mise en service.....	13
Démarrage initial.....	13
Cycle de congélation .....	13
Arrêt automatique .....	13
Remise en marche après arrêt automatique.....	13
<b>Vérifications opérationnelles</b> .....	<b>14</b>
Généralités .....	14
Fonctionnement.....	14

**Section 4**  
**Entretien**

<b>Nettoyage et désinfection</b> .....	<b>15</b>
Généralités .....	15
Nettoyage extérieur .....	15
Procédures .....	15
Procédure de nettoyage de maintenance préventive .....	16
Procédure de nettoyage des machines à glaçons flake/nugget [écaillés/pépites] fortement entartrées .....	17
Procédure de nettoyage .....	17
Procédure de désinfection .....	18
<b>Démontage de composants pour nettoyage/désinfection</b> .....	<b>19</b>
<b>Nettoyage du condenseur</b> .....	<b>22</b>
<b>Mise hors service/Hivérisation</b> .....	<b>23</b>
Généralités .....	23

**Section 5**  
**Dépannage**

<b>Liste de vérification</b> .....	<b>25</b>
------------------------------------	-----------

# Section 1

## Informations générales

---

### Références des modèles

Le présent manuel s'applique aux modèles suivants :

Activation par levier	Activation par détecteur Touchless
CNF201A-161L CNF201A-251L	CNF201A-161 CNF201A-251 CNF0201-261
CNF202A-161L CNF202A-251L	CNF202A-161 CNF202A-251 CNF0202-261

### Accessories

#### NETTOYANT ET DÉSINFECTANT MANITOWOC

Le nettoyant et le désinfectant pour machines à glaçons Manitowoc sont disponibles en bouteilles pratiques de 473 ml (16 oz) et de 3,78 l (1 gallon). Ce nettoyant et ce désinfectant sont les seuls produits approuvés pour les machines Manitowoc.

Référence du nettoyant		Référence du désinfectant	
473 ml (16 oz.)	000000084	473 ml (16 oz.)	94-0565-3
		3,78 l (1 Gallon)	94-0581-3

#### PIEDS

Des pieds réglables de quatre pouces sont disponibles en option.

#### OPTION DE DÉTECTION TOUCHLESS

Le mécanisme de détection Touchless peut être commandé installé sur la machine à glaçons en usine ou un kit de conversion sur place est également disponible. Le kit de conversion sur place inclut un panneau avant de remplacement ainsi que des instructions d'installation.

CETTE PAGE LAISSÉE EN BLANC INTENTIONNELLEMENT

## Section 2 Installation

Ces instructions sont fournies pour assister l'installateur qualifié. Consulter les Pages jaunes locales pour trouver le nom du distributeur Manitowoc le plus proche ou appeler Manitowoc Foodservice pour toute information concernant les services de mise en route.

### Important

Le non-respect de ces directives d'installation risque d'affecter la couverture de garantie.

### Emplacement de la machine à glaçons

Le choix de l'emplacement pour la machine à glaçons doit respecter les critères suivants. Si l'un de ces critères n'est pas respecté, choisir un autre emplacement.

- L'emplacement doit être exempt d'agents aéroportés et de toute autre substance contaminante.
- La température de l'air doit être au moins de 7°C (45°F) sans toutefois excéder 43°C (110 °F).
- La température de l'eau doit être au moins de 7°C (45°F) sans toutefois excéder 32°C (90 °F).
- L'emplacement ne doit pas se trouver à proximité d'appareils générateurs de chaleur ou à la lumière directe du soleil.
- L'emplacement doit pouvoir supporter le poids de la machine à glaçons et un bac plein de glaçons, et permettre à la machine à glaçons d'être nivelée d'avant en arrière et latéralement.
- L'emplacement doit prévoir suffisamment de dégagement pour les prises d'eau et raccordements électriques à **l'arrière de la machine à glaçons**. L'évacuation peut être acheminée vers l'extérieur de l'arrière ou du bas du distributeur.
- L'emplacement ne doit pas obstruer l'écoulement d'air dans la machine ou autour de celle-ci. Le flux d'air entre sur la gauche et sort par le haut. Consulter le tableau pour obtenir les conditions d'espace requises.

Ces machines à glaçons sont prévues pour un usage domestique et applications similaires telles :

- Les cuisinettes d'employés dans des magasins, des bureaux et autres environnements de travail.
- Les clients des hôtels, des motels, des auberges, des chambres d'hôtes et autres environnements de type résidentiel.
- Restauration et applications similaires non au détail.

### ⚠ Attention

Afin d'éviter toute instabilité, la machine à glaçons doit être installée dans un endroit pouvant supporter son poids ainsi qu'un bac plein de glaçons.

### Conditions d'espace requises pour la machine à glaçons

	CNF201	CNF202
Haut	61 cm (24")	61 cm (24")
Côtés	20 cm (8")	20 cm (8")
Arrière*	13 cm (5")	13 cm (5")

\* Un espace de 13 cm (5") est recommandé pour l'entretien de la machine à glaçons. L'espace peut être de 0 cm lorsque les raccordements d'eau et d'évacuation sortent du bas de la machine à glaçons.

### Avis

La partie principale de la machine à glaçons doit être protégée si elle est susceptible d'être soumise à des températures inférieures à 0°C (32°F). Toute défaillance due à une exposition à des températures inférieures à 0°C n'est pas couverte par la garantie. Voir la section « Mise hors service/Hivernisation ».

### ÉTANCHÉITÉ AU PLAN DE TRAVAIL OU DE STAND

Les machines à glace installées sans jambes doivent être scellées sur le comptoir ou debout. Cela empêche les liquides ou les débris de l'infiltration sous la machine à glace.

## Alimentation électrique

### ⚠ Avertissement

Tout le câblage doit être conforme aux codes locaux, régionaux et nationaux.

### TENSION

La variation de tension admissible maximale est de  $\pm 10\%$  de la tension nominale sur la plaque de référence/numéro de série de la machine à glaçons (lorsque la charge électrique est la plus haute).

### FUSIBLE/DISJONCTEUR

Un fusible/disjoncteur séparé doit être fourni pour chaque machine à glaçons. Les disjoncteurs doivent être de catégorie H.A.C.R. (ne s'applique pas au Canada).

**Les machines à glaçons 115/60/1** sont pré-câblées en usine avec un cordon d'alimentation et une fiche 5-15P.

**Les machines à glaçons 230/60/1 et 230/50/1** sont pré-câblées en usine avec un cordon d'alimentation, aucune fiche n'est fournie.

### ⚠ Avertissement

La machine à glaçons doit être mise à la terre conformément aux codes de l'électricité nationaux et locaux.

### COURANT ADMISSIBLE DE CIRCUIT TOTAL

Le courant admissible de circuit total permet de sélectionner la dimension de câble de l'alimentation électrique.

La dimension de câble (ou le calibre) dépendant également de l'emplacement, des matériaux utilisés, de la longueur de la conduite, etc., celle-ci doit être déterminée par un électricien qualifié.

### Conditions électriques requises

Machine à glaçons	Tension/Phase/Cycle	Refroidissement à l'air
		Intensité totale du circuit
CNF201	115/1/60	10.3
	230/1/60	
	230/1/50	
CNF202	115/1/60	5.4
	230/1/60	
	230/1/50	

## Alimentation en eau et évacuations

### ALIMENTATION EN EAU POTABLE

En fonction des conditions d'eau locales, il peut s'avérer nécessaire de traiter l'eau pour empêcher la formation de tartre, filtrer les sédiments et éliminer le goût et l'odeur du chlore.

### ⚠ Avertissement

#### RISQUE DE BLESSURES CORPORELLES

Pour la fabrication de glaçons, connecter à une alimentation en eau potable uniquement.

### Important

Pour installer un système de filtration d'eau Manitowoc, consulter les Instructions d'installation fournies avec le système de filtration pour les raccordements d'arrivée d'eau de fabrication des glaçons.

### LIGNES D'ARRIVÉE D'EAU POTABLE

Suivre ces directives pour l'installation des lignes d'arrivée d'eau :

- Ne pas raccorder la machine à glaçons à une alimentation en eau chaude. S'assurer que tous les restricteurs d'eau chaude installés pour les autres appareils fonctionnent (clapets de non-retour sur robinets d'éviers, lave-vaisselle, etc.).
- Si la pression de l'eau dépasse la pression maximale recommandée (551,5 kPa [80 psig]), se procurer un régulateur de pression d'eau auprès d'un distributeur Manitowoc.
- Installer un robinet d'arrêt de l'eau et un raccord union pour les lignes d'eau de fabrication de glaçons.
- Isoler les lignes d'arrivée d'eau pour éviter les problèmes de condensation.

### RACCORDEMENTS D'ÉVACUATION

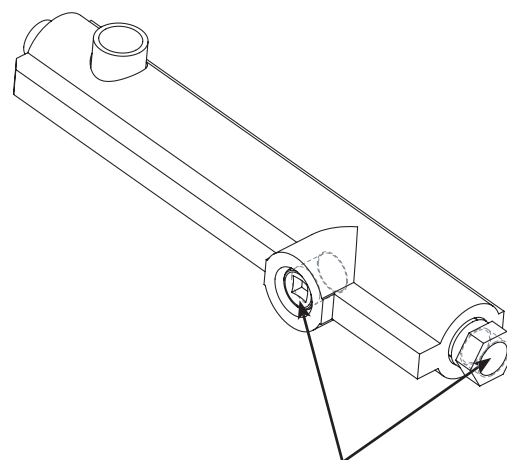
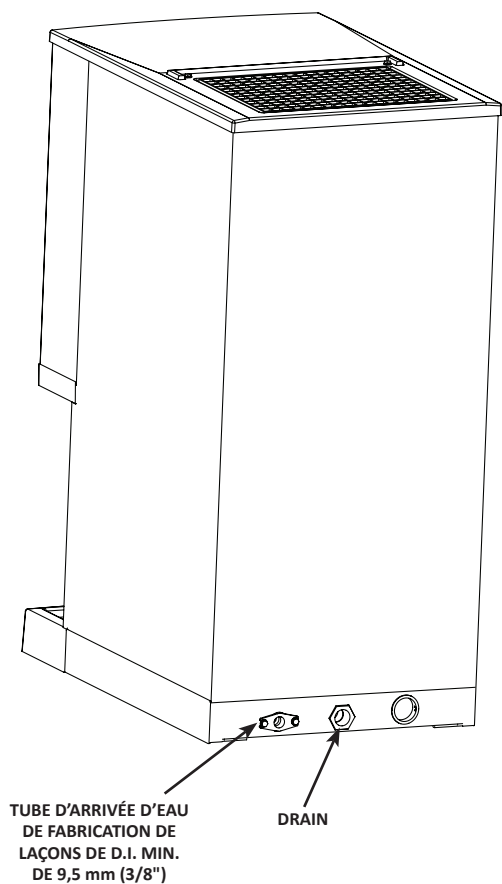
Suivre ces directives lors de l'installation des conduites d'évacuation :

- Les lignes d'évacuation doivent avoir une inclinaison de 2,5 cm par mètre (1,5 pouce par 5 pieds) et ne doivent pas créer de siphons.
- Le siphon de sol doit être suffisamment grand pour recevoir l'eau provenant de toutes les évacuations.
- Isoler les conduites d'évacuation pour prévenir la condensation.
- Les évacuations doivent être équipées d'un raccord-union ou de tout autre moyen adapté permettant de déconnecter la machine à glaçons pour des raisons de maintenance.

**DIMENSIONNEMENT/RACCORDEMENT DES CONDUITES D'ALIMENTATION EN EAU ET D'ÉVACUATION****⚠ Attention**

La tuyauterie doit être conforme aux codes locaux et régionaux.

Emplacement	Température de l'eau	Pression d'eau	Raccordement de la machine à glaçons	Dimension de tubulure jusqu'à raccordement de machine à glaçons
Arrivée d'eau de la machine à glaçons	6 °C (45 °F) Mini. 32 °C (90 °F) Maxi.	137,9 kPa (20 psi) Mini. 551,5 kPa (80 psi) Maxi.	3/8" Filetage femelle de tuyau	9,5 mm (3/8") diamètre intérieur minimum
Évacuation de machine à glaçons	---	---	1/2" Filetage femelle de tuyau	19 mm (3/4") diamètre intérieur minimum



CONNEXION DE DRAIN EST INTERCHANGEABLE

DRAIN EST PRÉINSTALLÉ POUR SORTIR DE L'ARRIÈRE  
DÉPLACER LA BONDE POUR FAIRE COULER L'ÉVACUATION PAR LE BAS SI DÉSIRÉ

**Installation d'évacuation d'alimentation en eau type**

## Avant la mise en marche de la machine à glaçons

### LISTE DE VÉRIFICATION D'INSTALLATION

v	Item de liste de vérification
	La machine à glaçons est-elle à niveau ?
	Tout l'emballage interne a-t-il été retiré ?
	Tous les raccordements électriques et d'eau ont-ils été effectués ?
	La tension d'alimentation a-t-elle été testée et vérifiée par rapport à la valeur nominale indiquée sur la plaque signalétique ?
	Y a-t-il un espace approprié autour de la machine à glaçons pour la circulation d'air ?
	La machine à glaçons a-t-elle été installée là où des températures ambiantes resteront dans la fourchette de 7 à 43 °C (45 à 110 °F) ?
	La machine à glaçons a-t-elle été installée là où la température d'eau entrante restera dans la fourchette de 7 à 32 °C (45 à 90 °F) ?
	Tous les fils électriques sont-ils exempts de contact des lignes de réfrigération et de l'équipement mobile ?
	Le propriétaire/l'opérateur ont-ils été informés de l'entretien et de l'utilisation du nettoyeur et du désinfectant Manitowoc ?
	La carte de garantie a-t-elle été envoyée à l'usine ?
	La machine à glaçons et le distributeur ont-ils été désinfectés ?
	Ce manuel a-t-il été remis au propriétaire ou à l'opérateur ?
	Le réservoir d'eau est-il approximativement aux 2/3 plein d'eau ?
	Le commutateur à bascule a-t-il été mis en position ICE ? (Le commutateur est situé derrière le couvercle avant)

Toutes les machines à glaçons Manitowoc sont mises en route et ajustées en usine avant l'expédition. Normalement, les nouvelles installations ne requièrent aucun ajustement. Pour garantir un bon fonctionnement, suivre les Vérifications opérationnelles figurant à la Section 3 du présent manuel.

Les réglages et les procédures de maintenance indiqués dans ce manuel ne sont pas couverts par la garantie.

#### **▲ Avertissement**

#### **Situation comportant un risque de blessure corporelle**

Ne pas utiliser un équipement qui aura été mal utilisé, abusé, négligé, endommagé ou dont les spécifications originales de fabrication auront été altérées/modifiées.

## Section 3

# Fonctionnement

---

### Séquence de fonctionnement

#### TEMPORISATEUR DE 15 MINUTES

Le délai de 15 minutes doit être expiré avant de pouvoir mettre sous tension le moteur à engrenages ou le compresseur.

Le délai commence à temporiser sur application de l'alimentation ou sur mouvement du commutateur à bascule de OFF à ICE.

Le délai commence quand :

- la machine à glaçons entre en arrêt automatique
- l'alimentation est déconnectée et reconnectée
- le commutateur à bascule passe de OFF à ICE

Cette période de temporisation ne peut pas être passée outre et se réinitialisera à 15 minutes si l'une des conditions ci-dessus se produit.

#### AVANT LA MISE EN SERVICE

Lorsque le commutateur à bascule est mis en position ICE, ce qui suit doit se produire dans l'ordre indiqué avant que la machine ne se mette en marche.

- L'amortisseur de goulotte à glaçons doit se trouver en position fermée ou abaissée.
- le délai de 15 minutes doit être expiré. Le délai commence sur application de l'alimentation et mouvement du commutateur à bascule de OFF à ICE.
- Le commutateur de détection d'eau doit être fermé (réservoir d'eau plein d'eau et flotteur de détection d'eau en position relevée).

#### DÉMARRAGE INITIAL

La mise sous tension et/ou le mouvement du commutateur à bascule de OFF à ICE lancera une temporisation de 15 minutes. Cette temporisation ne peut pas être passée outre. L'interrupteur de détection d'eau fermé (réservoir plein d'eau), le moteur à engrenages se mettra sous tension à la fin de la temporisation de 15 minutes. Le compresseur et le moteur de ventilateur du condenseur se mettent sous tension 5 secondes après le générateur.

#### CYCLE DE CONGÉLATION

Le robinet à flotteur maintient automatiquement le niveau d'eau dans le réservoir. L'amortisseur de glaçons s'ouvre et se ferme pour vérifier la production de glaçons. La machine à glaçons continuera de fabriquer des glaçons jusqu'à ce que l'amortisseur de glaçons soit maintenu ouvert (relevé) tandis que les glaçons remplissent le bac.

#### ARRÊT AUTOMATIQUE

Lorsque l'amortisseur de glaçons est maintenu ouvert par les glaçons, le moteur à engrenages, le compresseur et le ventilateur de condenseur se mettent hors tension. Le délai de quinze minutes commence à temporiser. La machine à glaçons restera hors tension jusqu'à expiration du délai de 15 minutes et fermeture de l'amortisseur à glaçons.

#### REMISE EN MARCHE APRÈS ARRÊT AUTOMATIQUE

1. **Moins de 4 heures se sont écoulées depuis l'arrêt automatique.**

L'interrupteur de détection d'eau fermé (réservoir plein d'eau), le moteur à engrenages se mettra sous tension à la fin de la temporisation de 15 minutes. Le compresseur et le moteur de ventilateur du condenseur se mettent sous tension 5 secondes après le générateur.

2. **Plus de 4 heures se sont écoulées depuis l'arrêt automatique.**

Le robinet d'évacuation se met sous tension pour évacuer l'évaporateur. Au bout de 30 secondes, le robinet d'évacuation se met hors tension. Lorsque le réservoir se remplit d'eau, l'interrupteur de détection d'eau se ferme et le moteur à engrenages se met sous tension. Le compresseur et le moteur de ventilateur du condenseur se mettent sous tension 5 secondes après le générateur.

## Vérifications opérationnelles

### GÉNÉRALITÉS

Les machines à glaçons Manitowoc sont mises en route et ajustées en usine avant l'expédition. Normalement, une machine à glaçons nouvellement installée ne requiert pas d'être ajustée.

Pour garantir un bon fonctionnement, toujours suivre les Vérifications opérationnelles :

- lors de la mise en marche de la machine à glaçons pour la première fois
- après une période prolongée hors service
- après le nettoyage et la désinfection

REMARQUE : Les réglages de routine et les procédures de maintenance périodique indiqués dans ce manuel ne sont pas couverts par la garantie.

### Voyant bleu

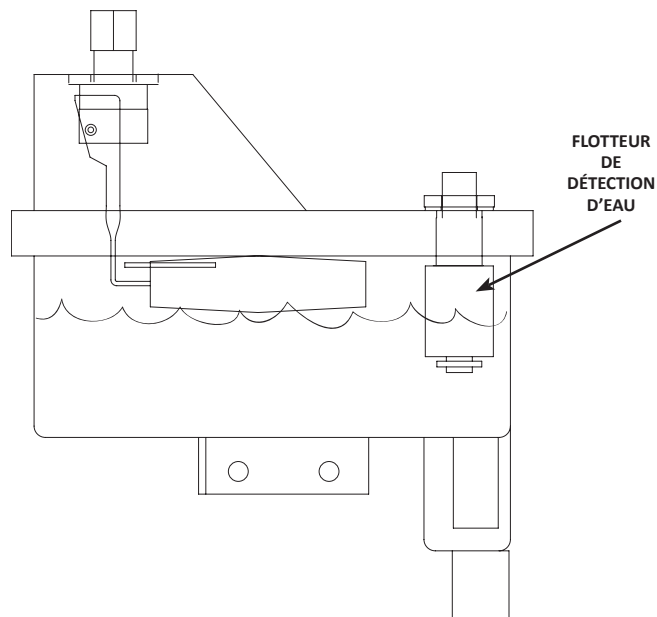
Le voyant bleu sur le bec de distribution se met sous tension lorsque le commutateur à bascule est position ICE et que la machine à glaçons est opérationnelle. Si le voyant n'est pas sous tension, la machine à glaçons ne fabrique pas de glaçons. Consulter la Section 5 Dépannage clientèle si la machine à glaçons est alimentée et que le voyant n'est pas sous tension.

### Commutateur à bascule

Le commutateur à bascule doit être mis en position ON pour fabriquer des glaçons.

### Réservoir d'eau

Le réservoir d'eau doit être aux 2/3 plein d'eau et le flotteur de détection d'eau doit être relevé (interrupteur fermé) avant que la machine à glaçons ne se mette en marche.



### Production de glaçons

Laisser la machine à glaçons produire des glaçons pendant 15 minutes avant de tester le mécanisme de distribution et ce, pour garantir une quantité de glaçons dans le bac suffisante pour la distribution.

### FONCTIONNEMENT

1. Régler le sélecteur (s'il y a lieu)

Appuyer sur le bouton adjacent au texte.

- Sélectionner ICE pour la distribution de glaçons uniquement
- Sélectionner ICE/WATER pour l'eau et les glaçons
- Sélectionner WATER pour l'eau uniquement

2. Distribution

#### ACTIVATION PAR LEVIER

Utiliser un verre ou un récipient pour appuyer sur le bras du distributeur en arrière. Relâcher le bras et la machine à glaçons s'arrête de distribuer.

#### ACTIVATION AU CENTRE TOUCHLESS

Placer un verre ou un récipient sous le bec de distribution à moins de 2,5 cm (1") du détecteur. La machine distribuera automatiquement des glaçons. Retirer le verre ou le récipient pour stopper la distribution.

## Section 4

### Entretien

#### Nettoyage et désinfection

##### GÉNÉRALITÉS

Le propriétaire est responsable de l'entretien de la machine à glaçons conformément aux instructions figurant dans le présent manuel. Les procédures d'entretien ne sont pas couvertes par la garantie.

Nettoyer et désinfecter la machine à glaçons tous les six mois pour un fonctionnement efficace. Si la machine à glaçons requiert un nettoyage et une désinfection plus fréquents, contacter une entreprise de maintenance qualifiée pour tester la qualité de l'eau et recommander un traitement approprié de l'eau. Si besoin est, une machine à glaçons extrêmement sale peut être démontée pour le nettoyage et la désinfection.

##### Attention

Utiliser uniquement le nettoyant (référence 000000084) et le désinfectant (référence 94-0565-3) pour machine à glaçons approuvés par Manitowoc. Ne pas mélanger les solutions nettoyantes et désinfectantes. Utiliser ces solutions sans tenir compte des instructions figurant sur les étiquettes est une violation de la loi fédérale. Lire et comprendre toutes les étiquettes imprimées sur les flacons avant utilisation.

##### Avertissement

Porter des gants en caoutchouc et des lunettes de sécurité (et/ou un masque) lors de la manipulation du nettoyant ou du désinfectant pour machine à glaçons.

##### NETTOYAGE EXTÉRIEUR

Une fois par semaine : retirer la grille du plateau de rebut de glace et essuyer le panneau anti-éclaboussures, le plateau de rebut de glace et la grille à l'aide de la solution désinfectant et eau (consulter la page 18). Vider l'excès de solution du plateau de rebut de glace pour dégager l'évacuation.

##### DÉTECTEUR TOUCHLESS UNIQUEMENT

Essuyer le hublot du détecteur à l'aide d'un chiffon doux et d'un détergent doux. Rincer à l'eau claire et essuyer avec un chiffon doux propre.

##### PROCÉDURES

La présente machine à glaçons Manitowoc a trois procédures de nettoyage séparées.

##### Procédure de nettoyage de maintenance préventive

Effectuer cette procédure tel qu'il le faut pour les conditions d'eau. Procédure recommandée une fois par mois.

- Permet de nettoyer la machine à glaçons sans retirer tous les glaçons du bac
- Élimine les dépôts minéraux des zones ou surfaces directement en contact avec l'eau pendant le cycle de congélation (réservoir, évaporateur, pointeau, conduites d'évacuation)

##### Procédure de nettoyage et de désinfection

Cette procédure doit être suivie au moins une fois tous les six mois.

- Retirer tous les glaçons du bac.
- La machine à glaçons et le bac doivent être démontés, nettoyés et désinfectés.
- La machine à glaçons produit des glaçons avec les solutions nettoyantes et désinfectantes.
- Tous les glaçons produits pendant les procédures de nettoyage et de désinfection doivent être jetés.

##### Procédure de nettoyage des machines fortement entartrées

Exécuter cette procédure en présence de l'un ou de tous les symptômes suivants.

- Grincements, claquements ou sifflements provenant de l'évaporateur
- Grincements provenant de la boîte d'engrenages
- La machine à glaçons s'arrête sur Arrêt de sécurité
- L'eau a une forte concentration de minéraux
- La machine à glaçons n'a pas fait l'objet d'un entretien périodique

Effectuer une procédure de nettoyage tel qu'il l'est décrit ci-dessus une fois cette procédure terminée.

REMARQUE : Une procédure de désinfection doit être effectuée une fois que toutes les procédures de nettoyage sont terminées.

## PROCÉDURE DE NETTOYAGE DE MAINTENANCE PRÉVENTIVE

Utiliser le nettoyeur pour machine à glaçons pour éliminer la chaux de tartre ou tout autre dépôt minéral. Ne pas l'utiliser pour éliminer les algues ou tout film biologique. Pour éliminer les algues et les films biologiques, consulter la section « Procédure de désinfection ». Pour initier un cycle de nettoyage à l'aide de la technologie de nettoyage de Manitowoc, procéder de la manière suivante.

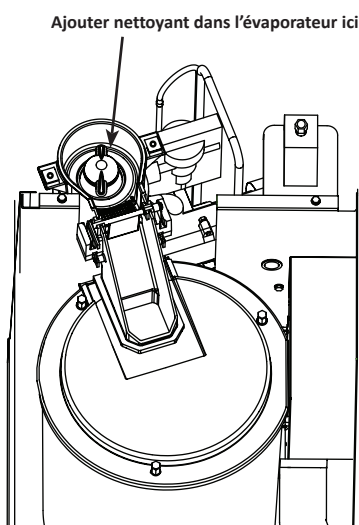
**Étape 1** Pour démarrer un cycle de nettoyage, mettre le commutateur à bascule en position CLEAN. L'eau s'écoulera par le robinet d'évacuation d'eau et par l'évacuation d'eau.

**Étape 2** Retirer le panneau supérieur et le couvercle de goulotte à glaçons en plastique translucide. Patienter environ une minute puis ajouter la quantité appropriée de nettoyeur pour machine à glaçons Manitowoc. Rincer le nettoyeur à partir du haut de l'évaporateur avec 60 ml (2 onces) d'eau claire et remettre le couvercle en place.

Modèle	Quantité de nettoyeur
CNF201 CNF202	60 ml (2 once)

### ⚠ Attention

Utiliser uniquement le nettoyeur pour machines à glaçons approuvé par Manitowoc. Utiliser ces solutions sans tenir compte des instructions figurant sur les étiquettes est une violation de la loi fédérale. Lire et comprendre toutes les étiquettes imprimées sur les flacons avant utilisation.



**Étape 3** La machine à glaçons effectuera un cycle de lavage, une série de cycles de rinçage et s'arrêtera. Le cycle complet dure approximativement 30 minutes.

REMARQUE : Un nettoyage périodique doit être effectué sur les surfaces adjacentes qui ne sont pas en contact avec le système de distribution d'eau.

REMARQUE : La machine à glaçons peut être réglée pour commencer et finir une procédure de nettoyage, puis à reprendre automatiquement la fabrication de glaçons.

- A. Une fois le nettoyeur ajouté, changer le commutateur de la position CLEAN en position ICE.
- B. Une fois le cycle de nettoyage terminé, la fabrication de glaçons reprend automatiquement.

### Modification de la position du commutateur à bascule pendant le cycle de nettoyage :

1. Moins de 60 seconde après le début du cycle de nettoyage - Le cycle de nettoyage se terminera lorsque le commutateur à bascule est mis en position OFF.
2. Plus de 60 secondes après le début du cycle de nettoyage - La machine à glaçons terminera le cycle de nettoyage. Une fois le cycle de nettoyage terminé, la position du commutateur à bascule déterminera le cycle suivant.
  - POSITION CLEAN - La machine à glaçons attendra un changement de position du commutateur à bascule.
  - POSITION OFF - La machine à glaçons attendra un changement de position du commutateur à bascule.
  - POSITION ICE - La machine à glaçons commencera automatiquement la fabrication de glaçons.

Manitowoc recommande de démonter, de nettoyer et de désinfecter la machine à glaçons et le distributeur tous les six mois.

### PROCÉDURE DE NETTOYAGE DES MACHINES À GLAÇONS FLAKE/NUGGET [ÉCAILLES/PÉPITES] FORTEMENT ENTARTRÉES

Les machines à glaçons qui sont fortement entartrées ou qui n'ont pas été nettoyées régulièrement devront faire l'objet de cette procédure. Ne pas effectuer cette procédure risque de provoquer un grippage du pointeur au fur et à mesure que le calcaire se libère du pointeur et du baril d'évaporateur.

**Étape 1** Retirer les panneaux et régler le commutateur à bascule ICE/OFF/CLEAN en position OFF.

**Étape 2** Retirer tous les glaçons du bac.

**Étape 3** Couper l'alimentation d'eau à la machine à glaçons.

**Étape 4** Mettre le commutateur à bascule ICE/OFF/CLEAN en position CLEAN. Le robinet d'évacuation s'ouvrira et évacuera l'eau de l'évaporateur et du réservoir.

**Étape 5** Patienter environ 30 secondes (ou jusqu'à ce que l'évaporateur soit vidé) et mettre le commutateur à bascule en position OFF.

**Étape 6** Consulter le tableau et ajouter la quantité correcte de nettoyant pour le modèle de machine à glaçons.

Modèle	Quantité de nettoyant
CNF201 CNF202	355 ml (12 once)

**Étape 7** Ouvrir l'alimentation d'eau à la machine à glaçons.

#### Important

Laisser la solution nettoyant/eau dans l'évaporateur pendant au moins 4 heures.

**Étape 8** Mettre le commutateur à bascule en position ICE. Le compresseur se mettra sous tension et produira des glaçons avec la solution de nettoyage. Continuer le cycle de congélation pendant 15 minutes.

**Étape 9** Mettre le commutateur à bascule en position OFF puis suivre les procédures standard de nettoyage (page 17) et de désinfection (page 18).

### PROCÉDURE DE NETTOYAGE

Les machines à glaçons qui sont fortement entartrées ou qui n'ont pas été nettoyées régulièrement devront faire l'objet de la procédure de nettoyage de machines fortement entartrées avant cette procédure. Ne pas effectuer cette procédure risque de provoquer un grippage du pointeur au fur et à mesure que le calcaire se libère du pointeur et du baril d'évaporateur.

Utiliser le nettoyant pour machine à glaçons pour éliminer la chaux de tartre ou tout autre dépôt minéral. Ne pas l'utiliser pour éliminer les algues ou tout film biologique. Pour éliminer les algues et les films biologiques, consulter la section « Procédure de désinfection ».

**Étape 1** Retirer les panneaux et régler le commutateur à bascule ICE/OFF/CLEAN en position OFF.

**Étape 2** Couper l'alimentation d'eau à la machine à glaçons.

**Étape 3** Retirer tous les glaçons du bac.

**Étape 4** Mettre le commutateur à bascule ICE/OFF/CLEAN en position CLEAN. Le robinet d'évacuation s'ouvrira et évacuera l'eau de l'évaporateur et du réservoir.

**Étape 5** Patienter environ 30 secondes (ou jusqu'à ce que l'évaporateur soit vidé) et mettre le commutateur à bascule en position OFF.

**Étape 6** Consulter le tableau et pré-mélanger la solution correcte de nettoyant et d'eau fraîche pour la machine à glaçons.

Modèle	Quantité de nettoyant	
	Référence	Quantité d'eau
CNF201 CNF202	00000084 60 ml (2 onces)	1 litre (32 onces)

**Étape 7** Retirer le couvercle supérieur de la goulotte à glaçons et verser la solution nettoyant/eau dans l'évaporateur. Ajouter toute la solution pré-mélangée (la solution excédentaire sortira par le tube de trop-plein dans le réservoir d'eau).

**Étape 8** Remettre le couvercle de goulotte à glaçons en place et laisser la machine à glaçons reposer pendant 30 minutes.

**Étape 9** Ouvrir l'alimentation d'eau à la machine à glaçons.

**Étape 10** Mettre le commutateur à bascule en position ICE. Au bout du délai de 15 minutes, le compresseur se mettra sous tension et produira des glaçons avec la solution de nettoyage.

**Étape 11** La machine à glaçons congèlera et évacuera la solution de nettoyage dans le bac. Laisser le cycle tourner pendant 15 minutes.

**Étape 12** Mettre le commutateur à bascule en position OFF et consulter la procédure de désinfection.

REMARQUE : Jeter toute la glace produite pendant le processus de nettoyage. Un nettoyage et une désinfection doivent être effectués sur les surfaces adjacentes qui ne sont pas en contact avec le système de distribution d'eau. Consulter la section Démontage de composants pour nettoyage/désinfection (page 19) - Démontez, nettoyez et désinfectez la machine à glaçons au moins une fois tous les six mois.

#### PROCÉDURE DE DÉSINFECTION

Utiliser le désinfectant pour machine à glaçons pour éliminer les algues ou tout film biologique. Ne pas l'utiliser pour éliminer la chaux de tartre ou tout autre dépôt minéral. Consulter la section « Procédure de nettoyage » pour éliminer la chaux de tartre ou tout autre dépôt minéral.

REMARQUE : Une désinfection doit être effectuée sur les surfaces adjacentes qui ne sont pas en contact avec le système de distribution d'eau. Toujours effectuer la procédure Démontage de composants pour nettoyage/désinfection et une procédure de nettoyage avant de désinfecter la machine à glaçons.

**Étape 1** Couper l'alimentation d'eau à la machine à glaçons.

**Étape 2** Mettre le commutateur à bascule ICE/OFF/CLEAN en position CLEAN. Le robinet d'évacuation s'ouvrira et évacuera l'eau de l'évaporateur et du réservoir.

**Étape 3** Patienter environ 30 secondes (ou jusqu'à ce que l'évaporateur soit vidé) et mettre le commutateur à bascule en position OFF.

**Étape 4** Consulter le tableau et ajouter la quantité correcte de désinfectant et d'eau fraîche pour le modèle de machine à glaçons.

Modèle	Quantité de désinfectant	Quantité d'eau
CNF201 CNF202	60 ml (2 onces)	11 litres (3 gallons)

**Étape 5** Retirer le couvercle supérieur de la goulotte à glaçons et verser la solution désinfectant/eau dans l'évaporateur. Ajouter toute la solution pré-mélangée (la solution excédentaire sortira par le tube de trop-plein dans le réservoir d'eau).

**Étape 6** Remettre le couvercle de goulotte à glaçons en place et laisser la machine à glaçons reposer pendant 30 minutes.

**Étape 7** Ouvrir l'alimentation d'eau à la machine à glaçons.

**Étape 8** Mettre le commutateur à bascule en position ICE. Au bout du délai de 15 minutes, le compresseur se mettra sous tension et produira des glaçons avec la solution de nettoyage.

**Étape 9** La machine à glaçons congèlera et évacuera la solution de désinfection dans le bac. Laisser le cycle tourner pendant 15 minutes.

REMARQUE : Jeter toute la glace produite pendant le processus de désinfection.

**Étape 10** Mettre le commutateur à bascule en position CLEAN. La machine à glaçons effectuera un cycle de lavage, une série de cycles de rinçage et s'arrêtera. Le cycle complet dure approximativement 30 minutes.

**Étape 11** Consulter la section Démontage de composants pour nettoyage/désinfection (page 19), retirer toutes les pièces indiquées à nettoyer et désinfecter.

## Démontage de composants pour nettoyage/désinfection

La machine à glaçons doit être démontée, nettoyée et désinfectée tous les six mois.

### ⚠ Attention

Ne pas mélanger les solutions nettoyantes et désinfectantes. Utiliser ces solutions sans tenir compte des instructions figurant sur les étiquettes est une violation de la loi fédérale.

1. Couper l'alimentation en eau à la machine à glaçons.

### ⚠ Avertissement

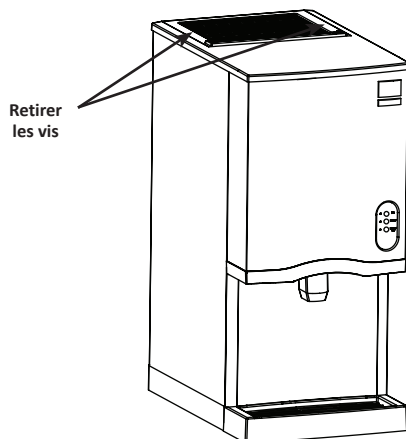
Porter des gants en caoutchouc et des lunettes de sécurité (et/ou un masque) lors de la manipulation du nettoyant ou du désinfectant pour machine à glaçons.

2. Mettre le commutateur à bascule en position CLEAN pendant 30 secondes pour vider l'eau du réservoir, puis mettre le commutateur à bascule en position OFF.
3. Faire marcher le distributeur pour transférer tous les glaçons du bac dans un récipient.

### ⚠ Avertissement

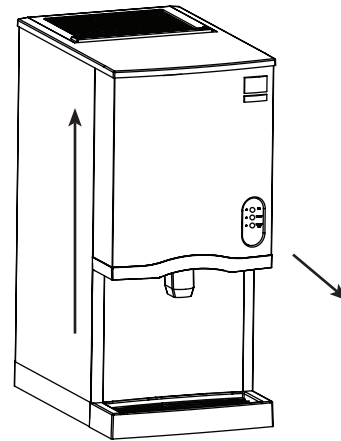
Couper l'alimentation de la machine à glaçons au niveau de la boîte de distribution électrique avant de continuer.

4. Déconnecter l'alimentation électrique à la machine à glaçons.
5. Retirer le couvercle supérieur.
  - A. Retirer deux vis à oreilles.
  - B. Relever le couvercle supérieur pour le retirer.



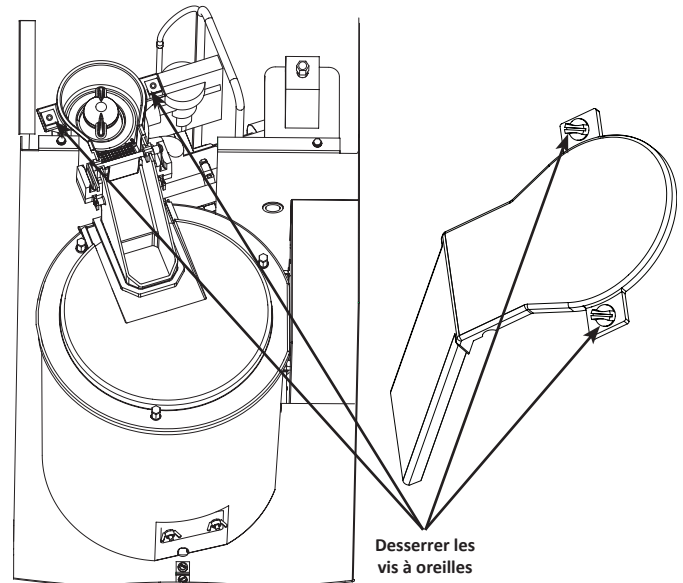
6. Retirer le couvercle avant.

- A. Relever le couvercle avant.
- B. Tirer vers l'avant pour déclencher les trous en poire.

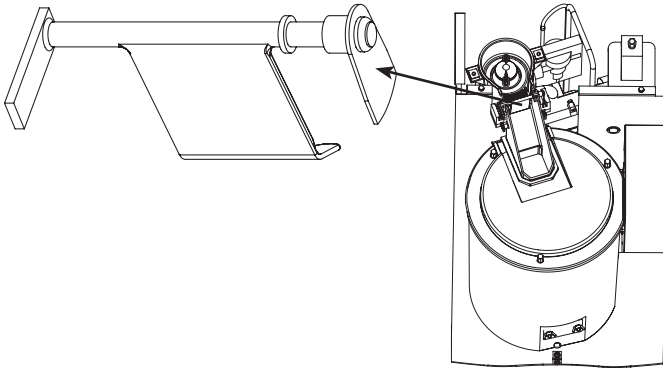


7. Retirer le couvercle de la goulotte à glaçons.

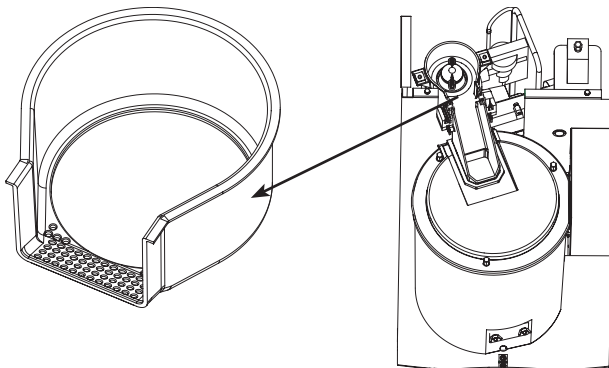
- A. Faire tourner les deux vis à oreilles d'un quart de tour.
- B. Relever pour retirer le couvercle.



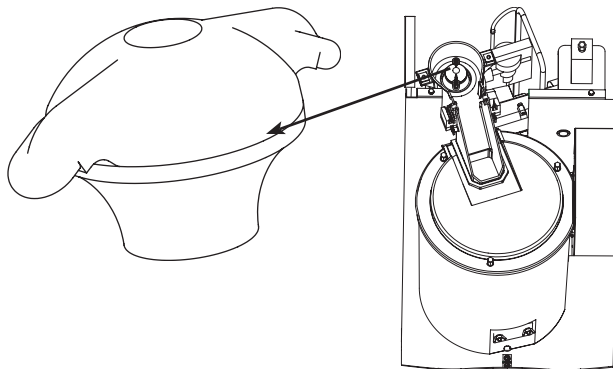
8. Relever l'amortisseur de glaçons.



9. Relever la rampe filtrante de glace.

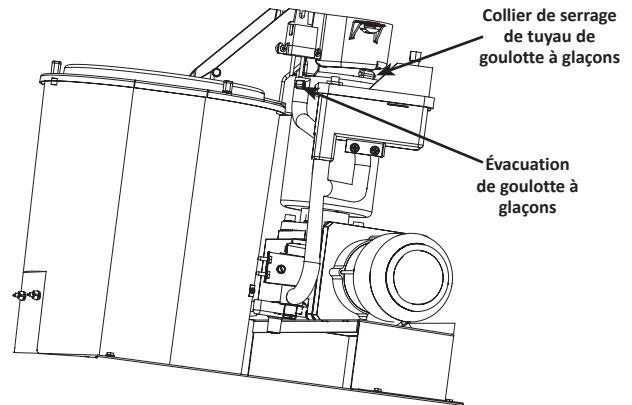


10. Faire tourner l'essuie-glace dans le sens contraire des aiguilles d'une montre pour le retirer.

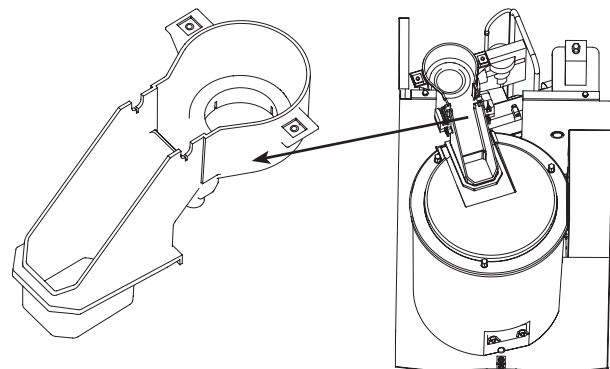


11. Desserrer le collier de serrage du tuyau de goutte à glaçons.

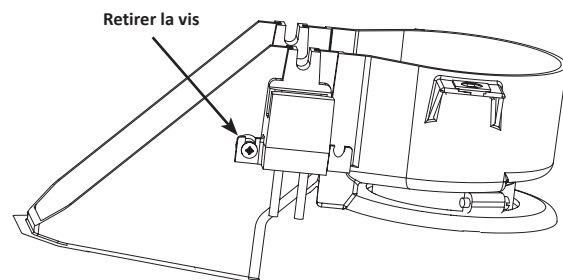
12. Déconnecter l'évacuation de goutte à glaçons.



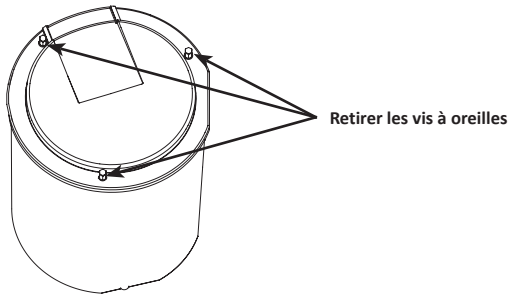
13. Relever la goutte à glaçons pour la retirer. La goutte à glaçons doit être retirée avant de pouvoir retirer le couvercle de bac.



14. La goutte à glaçons peut être nettoyée en place. Pour la retirer complètement, utiliser un tournevis cruciforme pour retirer l'ensemble de commutateur à effet Hall de la goutte à glaçons.

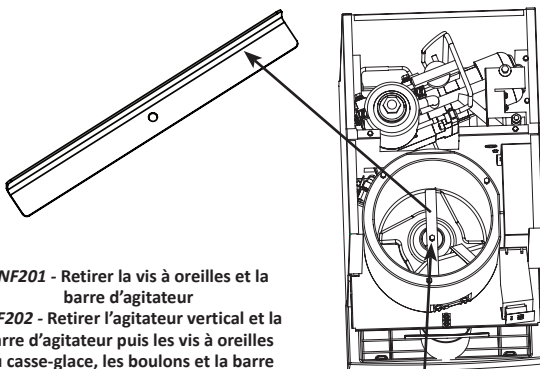


15. Retirer trois vis à oreilles puis retirer le couvercle de bac.

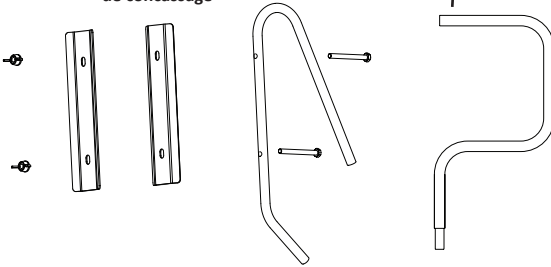


16. Retirer la barre d'agitateur et le casse-glace sur le modèle CNF202.

REMARQUE : La barre doit être remontée en insérant le chant avant dans la roue radiale puis en abaissant le chant arrière (angle arrondi de 90 °) pour prévenir toute fuite d'eau dans le compartiment de compresseur.

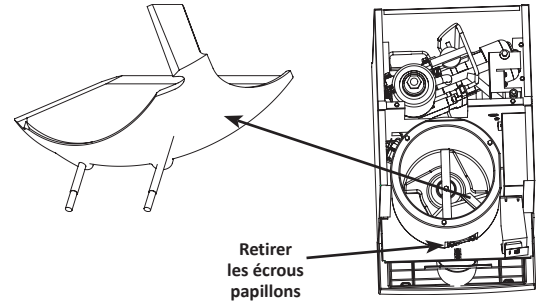


**CNF201** - Retirer la vis à oreilles et la barre d'agitateur  
**CNF202** - Retirer l'agitateur vertical et la barre d'agitateur puis les vis à oreilles du casse-glace, les boulons et la barre de concassage

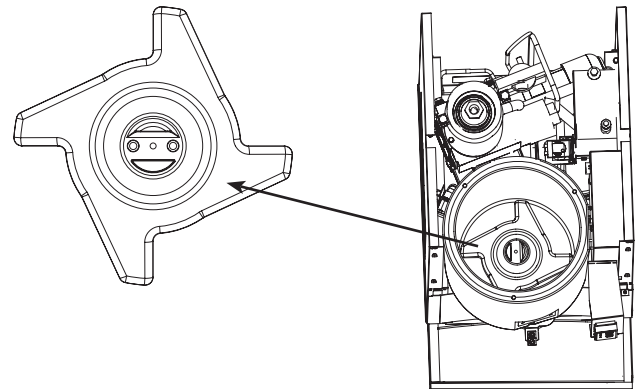


17. Retirer le déflecteur de glaçons.

- A. Retirer les deux vis à oreilles.
- B. Relever le déflecteur de glaçons.

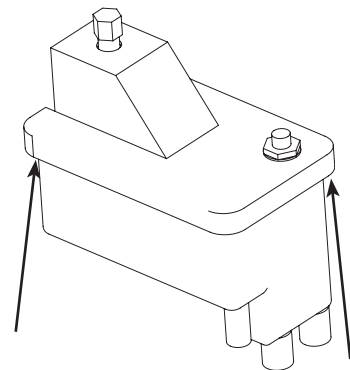


18. Retirer la roue de distribution de glaçons en relevant directement.



19. Déposer le couvercle du réservoir d'eau.

- A. Appuyer sur le couvercle pour le retirer.



20. Mélanger une solution nettoyante avec de l'eau chaude. Selon la quantité de dépôt minéral, une quantité plus importante de solution peut être requise. Utiliser le rapport dans le tableau cidessous pour mélanger suffisamment de solution pour nettoyer toutes les pièces.

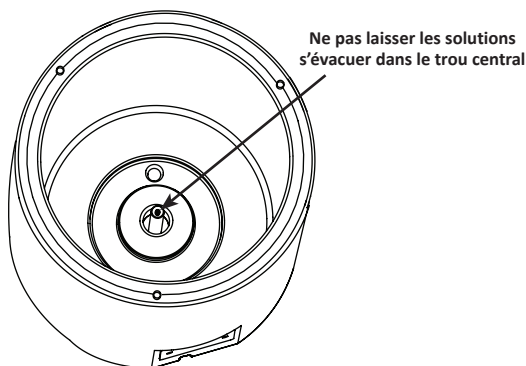
Type de solution	Eau	Mélangée avec
Nettoyant	4 l (1 gal.)	500 ml (16 oz) de nettoyant

21. Utiliser la solution nettoyant/eau pour nettoyer tous les composants. La solution nettoyante mousse lorsqu'elle est en contact avec du tartre ou des dépôts minéraux ; lorsque la formation de mousse s'arrête, utiliser une brosse en nylon à poils souples, une éponge ou un chiffon (PAS une brosse métallique) pour nettoyer soigneusement les pièces. Faire tremper les pièces pendant 5 minutes (15 - 20 minutes pour les pièces fortement entartrées). Rincer tous les composants à l'eau claire.

**⚠ Attention**

Ne pas verser de solutions de nettoyant ou de désinfectant dans le bac. La solution fuira sur le devant du bac et dans le compartiment de compresseur.

22. Tandis que les composants trempent, nettoyer toutes les surfaces alimentaires du bac. Rincer complètement toutes les zones à l'eau claire.



23. Mélanger une solution désinfectante avec de l'eau chaude.

Type de solution	Eau	Mélangée avec
Désinfectant	23 l (6 gal.)	120 ml (4 oz) de désinfectant

24. Utiliser la moitié de la solution désinfectant/eau pour désinfecter tous les composants retirés. Utiliser un chiffon ou une éponge pour appliquer abondamment la solution sur toutes les surfaces des pièces retirées ou faire tremper les pièces retirées dans la solution désinfectant/eau. Ne pas rincer les pièces après la désinfection.

25. Utiliser la moitié de la solution désinfectant/eau pour désinfecter le bac de distributeur, le bac à eau et le bec de distribution. Utiliser un chiffon ou une éponge pour appliquer abondamment la solution. Ne pas rincer les zones désinfectées.

26. Remonter les pièces déposées, remettre les alimentations en eau et en alimentation en marche, et tester le fonctionnement de la machine à glaçons.

REMARQUE : La déconnexion et la reconnexion de l'alimentation électrique activent un délai de 15 minutes. Cette temporisation ne peut pas être passée outre. La durée de temporisation démarre lorsque l'alimentation est remise en marche et la machine à glaçons démarre lors de l'expiration du délai de 15 minutes.

## Nettoyage du condenseur

**⚠ Avertissement**

Couper l'alimentation électrique de la machine à glaçons et le condenseur à distance au niveau des interrupteurs de distribution électrique avant de nettoyer le condenseur.

### Condenseur refroidi à l'air

Un condenseur sale restreint le débit d'air, entraînant ainsi des températures de fonctionnement excessivement élevées. Ce qui réduit la production de glaçons et raccourcit la durée de vie des composants. Nettoyer le condenseur au moins tous les six mois. Suivre les étapes ci-dessous.

**⚠ Attention**

Les ailettes du condenseur sont coupantes. Faire attention en les nettoyant.

1. Le filtre lavable est conçu pour attraper la poussière, la saleté, les peluches et la graisse. Ceci permet de conserver le condenseur propre. Nettoyer le filtre avec une solution d'eau et de savon doux.
2. Nettoyer l'extérieur du condenseur à l'aide d'une brosse douce ou d'un aspirateur avec une brosse. Nettoyer de haut en bas, non pas latéralement. Faire attention de ne pas plier les ailettes de condenseur.
3. Éclairer une lampe de poche dans le condenseur pour inspecter toute présence éventuelle de saleté entre les ailettes. S'il reste de la saleté :
  - A. Souffler de l'air comprimé à travers les ailettes de condenseur de l'intérieur. Faire attention de ne pas plier les pales de ventilateur.
  - B. Utiliser un nettoyant commercial pour serpentin de condenseur. Suivre les directions et respecter les mises en garde du nettoyant.

4. Essuyer soigneusement les pales de ventilateur et le moteur à l'aide d'un chiffon doux. Ne pas courber les pales de ventilateur. Si les pales de ventilateur sont excessivement sales, laver à l'eau chaude savonneuse et bien rincer.

**Avis**

Si les pales de ventilateur de condenseur sont nettoyés à l'eau, couvrir le moteur de ventilateur pour prévenir tout dommage d'eau.

**Mise hors service/Hivérization****GÉNÉRALITÉS**

Prendre des précautions si la partie principale de la machine à glaçons doit être enlevée pour service pendant une période prolongée ou être exposée à des températures ambiantes de 0 °C (32 °F) ou moins.

**Avis**

Si de l'eau reste dans la machine à glaçons à des températures inférieures à 0 °C, des composants pourraient être gravement endommagés. Les dommages de cette nature ne sont pas couverts par la garantie.

Suivre la procédure ci-dessous.

1. Débrancher l'alimentation électrique au niveau du disjoncteur ou de l'interrupteur de distribution électrique.
2. Couper l'alimentation en eau.
3. Débrancher et évacuer la conduite d'eau entrante de fabrication de glaçons à l'arrière de la machine à glaçons.
4. Déconnecter la tubulure d'évacuation (de l'arrivée à la soupape de décharge) et vider l'eau dans un récipient et la jeter.
5. S'assurer que l'eau n'est pas piégée dans l'une des conduites d'eau, d'évacuation, de distribution, etc.

CETTE PAGE LAISSÉE EN BLANC INTENTIONNELLEMENT

## Section 5 Dépannage

### Liste de vérification

En cas de problème pendant le fonctionnement de la machine à glaçons, suivre la liste de vérification ci-dessous avant de contacter le service technique. Les réglages périodiques et procédures d'entretien ne sont pas couverts par la garantie.

Problème	Cause possible	Mesure corrective
La machine à glaçons ne fonctionne pas Le voyant bleu sur le bec de distribution est hors tension	Absence d'alimentation électrique à la machine à glaçons	Réinitialiser le disjoncteur/ouvrir l'interrupteur d'alimentation principal/brancher le cordon dans la prise.
	Commutateur à bascule ICE/OFF/CLEAN mal réglé	Mettre le commutateur à bascule en position ICE.
Le voyant bleu sur le bec de distribution est sous tension	Fusible de carte de commande ouvert	Remplacer fusible.
	Délai de 15 minutes non expiré	Patience 15 minutes pour que la machine à glaçons se mette en marche.
	Contrôle haute pression est ouvert	Nettoyer le filtre et le condenseur.
Le réservoir d'eau est vide. (L'interrupteur de détection d'eau doit être fermé pour mettre le moteur à engrenage en marche)	Le réservoir d'eau est vide. (L'interrupteur de détection d'eau doit être fermé pour mettre le moteur à engrenage en marche)	Ouvrir le robinet de service d'eau ou nettoyer la crépine du robinet à flotteur.
	Le moteur à engrenage fonctionne mais le compresseur ne démarrera pas	Un filtre à air et/ou un condenseur sales provoquent l'ouverture du pressostat de haute pression et de surcharge de compresseur
La machine à glaçons s'arrête et peut être remise en marche en déplaçant le commutateur à bascule sur OFF puis sur ICE	La fonction SafeGuard arrête la machine à glaçons	Consulter la rubrique « Fonction SafeGuard » dans le manuel d'entretien.
La qualité des glaçons est médiocre	Qualité médiocre de l'eau entrante	Contactez une entreprise de maintenance qualifiée pour tester la qualité de l'eau entrante et vérifier le filtre.
	La filtration de l'eau est médiocre	Remplacer le filtre.
	La température de l'eau entrante est supérieure à 32 °C (90 °F)	Rectifier la température de l'eau. (Vérifier que les clapets anti-retour et les mélangeurs dans d'autres équipements fonctionnent correctement.) Raccorder la machine à glaçons à une alimentation en eau froide.
	Pression d'eau basse	La pression d'eau doit rester entre 138 et 552 kPa (20 et 80 psig).
Faible capacité de glaçons ou La machine à glace s'éteint et s'allume à plusieurs reprises	L'adoucisseur d'eau ne fonctionne pas correctement (le cas échéant)	Réparer l'adoucisseur d'eau.
	L'alimentation d'eau entrante est fermée	Ouvrir le robinet de service d'eau.
	La soupape de décharge d'eau fuit	Nettoyage la soupape de décharge.
	Pression d'eau basse. L'interrupteur de détection d'eau arrête la machine à glaçons à plusieurs reprises	La pression d'eau doit rester entre 138 et 552 kPa (20 et 80 psig).
	La température de l'eau entrante est supérieure à 32 °C (90 °F)	Rectifier la température de l'eau. (Vérifier que les clapets anti-retour et les mélangeurs dans d'autres équipements fonctionnent correctement.)
	Fréquentes interruptions de courant ou sautes/chutes de puissance	Vérifier que la machine à glaçons se trouve sur un circuit séparé et que l'alimentation est stable.
	Le robinet à flotteur d'eau est coincé ouvert ou fuit	Retirer le robinet à flotteur d'eau et le nettoyer.
	Objets empilés autour de la machine à glaçons, bloquant le débit d'air vers le condenseur	Retirer les articles bloquant le débit d'air.
	Température ambiante élevée autour de la machine à glaçons	La température ambiante ne doit pas être supérieure à 43 °C (110 °F).
	Espace inapproprié autour de la machine à glaçons	Fournir espace adéquat.
Le condenseur est sale	Nettoyer le condenseur.	

CETTE PAGE LAISSÉE EN BLANC INTENTIONNELLEMENT





MANITOWOC ICE  
2110 SOUTH 26TH STREET  
MANITOWOC, WI 54220

---

1-800-545-5720  
[WWW.MANITOWOCICE.COM](http://WWW.MANITOWOCICE.COM)