



Manuel du propriétaire et documentation technique

Modèle 280-3563



Mart Cart™ fait partie d'une gamme de produits de qualité par Assembled Products™ Corporation

115 E. Linden • Rogers, Arkansas 72756 USA

+01 479 636-5776 • +01 479 636-3245 fax

www.martcart.com

FR



— INFORMATION IMPORTANTE —

Veuillez lire avant d'utiliser l'appareil.

Félicitations !

Vous venez d'acheter la meilleure voiturette électrique sur le marché. Ce Mart Cart est doté des plus récentes avancées technologiques. Pour vous assurer les performances les meilleures et les plus sécuritaires, ainsi qu'une durée de vie prolongée, veuillez lire les informations ci-jointe. Après lecture de ce manuel, si vous avez un problème technique ou si vous avez besoin d'aide, veuillez appeler le département de service à la clientèle en ayant en main le numéro de série de l'appareil, au: +01 479 636-5776.

DOMMAGE : Vérifiez l'emballage de l'appareil pour constater tout dommage visible. Rapportez immédiatement tout dommage à la compagnie de transport. Remplissez un formulaire de réclamations avec cette compagnie si l'appareil est endommagé. Vérifiez le contenu de l'emballage. Le contenu doit être identique à ce qui est inscrit sur la liste d'envoi. Rapportez immédiatement toute différence à la compagnie de transport et au fabricant.

POUR COMMANDER DES PIÈCES : Appelez +01 479 636-5776. Assurez-vous de donner le numéro de série au département de service. Le numéro de série du Mart Cart se trouve sur le tube du support du siège, sous le siège, comme il est indiqué sur la liste des pièces de ce manuel.

CONDITIONS : Toutes les pièces seront expédiées avec l'autorisation préalable d'une carte de crédit, d'un chèque pré-approuvé ou le paiement sur livraison. (C.O.D) Les clients commerciaux bénéficient d'un délai de paiement de 15 jours à partir de la date de facturation, selon l'approbation de crédit.

TRANSPORT : Tous les frais de transport sont payés par le client. Une considération spéciale sera donnée aux articles sous garantie.

ATTENTION : C'est la responsabilité du client de maintenir la voiturette Mart Cart dans des conditions d'utilisation fiables et sécuritaires en tout temps.

NOTEZ BIEN : Les spécifications contenues dans ce manuel sont sujettes à changement sans préavis.

INSTRUCTIONS IMPORTANTES DE SÉCURITÉ.

Veuillez lire avant d'utiliser.

Mises en garde.

- N'essayez jamais de recharger la batterie de cette voiturette sans utiliser une prise électrique à circuit protégé par un disjoncteur (DDFT).
- Remplacez le cordon de recharge si la prise est endommagée ou si le cordon est usé ou présente un défaut. Ne jamais utilisez le cordon de recharge sans une prise à la terre adéquate. Ne pas utiliser si la prise ne possède pas 3 broches.
- Ne permettez jamais l'utilisation d'une voiturette à l'extérieur ou sur une surface qui n'est pas de niveau.
- Toujours débranchez le cordon électrique avant d'utiliser l'appareil.
- Voir la "Liste de contrôle d'entretien journalier" et suivez les instructions.
- Le Mart Cart peut rouler. Entrer et sortir de la voiturette avec précaution.

PROCÉDURES D'UTILISATION.

- Les nouvelles voiturettes doivent être rechargées ! Rechargez les batteries durant 24 heures avant la première utilisation.
- **CETTE VOITURETTE EST CONÇUE UNIQUEMENT POUR UN USAGE INTÉRIEUR SUR UNE SURFACE PLANE ET NIVELÉE.**
- **NE MONTEZ PAS SUR LA VOITURETTE.** Voir "Instructions d'utilisation & Mises en garde" sur l'appareil.
- Quand la batterie est rechargée, débranchez le cordon d'alimentation avant d'utiliser la voiturette.
- **NE PAS** dépasser la limite de poids telle qu'affichée sur la voiturette.
- Remettez le cordon d'alimentation dans la cavité circulaire prévue à cet effet entre les recharges.
- **NE PERMETTEZ PAS** à des enfants d'utiliser la voiturette ou de jouer avec. Gardez la voiturette dans un endroit sécurisé avec la clé (si applicable), au comptoir de service à la clientèle.

LISTE D'ENTRETIEN JOURNALIER

Pour une optimisation de la disponibilité et de la performance de la voiturette, les points suivants devraient être vérifiés tous les jours.

- **CORDON D'ALIMENTATION ÉLECTRIQUE** - Remplacez le cordon s'il est usé ou endommagé, si la prise à 3 broches est brisée, ou si la bobine rétractable (en option) ne fonctionne pas. Assurez-vous que la protection du dispositif électrique est assurée par une prise électrique à circuit protégé par un disjoncteur (DDFT).
- **SIÈGE ET SUPPORT** - Resserrez si nécessaire. Si de la rouille ou des fissures apparaissent, ou si le siège est peu solide, remplacez-le.
- **INTERRUPTEUR DU SIÈGE** - Vérifiez et remplacez s'il ne fonctionne pas correctement. La voiturette doit arrêter quand le poids est retiré du siège.
- **ACCÉLÉRATEUR** - Vérifiez pour vous assurer d'un départ, d'une accélération, d'une décélération et d'un arrêt "en douceur". Réparez si nécessaire. Rechargez ou remplacez la batterie au besoin.
- **ROULETTES ANTI-BASCULEMENT** - Remplacez si brisé. Maintenez l'ajustement de 1/8" à 1/2" au-dessus du niveau du sol.
- **GÉNÉRALITÉ** - Réparez ou remplacez toutes pièces qui peuvent représenter un danger potentiel pour la sécurité des utilisateurs.
- **APPARENCE** - Nettoyez et frottez au besoin, pour vous assurer de la satisfaction des clients et de la réputation de votre commerce.

INSTRUCTIONS POUR RECHARGER LA BATTERIE.

Veuillez lire avant de recharger.

Votre voiturette est équipée du système "Intelli-Charge". Pendant l'utilisation de la voiturette, le témoin LED (DEL) sera vert foncé jusqu'à ce que le voltage de la batterie descende sous 12.4 volts. Le témoin lumineux deviendra alors ambre foncé. Quand la charge de la batterie descendra sous 10.5 volts, le témoin lumineux LED clignotera en rouge. L'utilisateur aura suffisamment le temps pour retourner la voiturette et pour recharger la batterie. Quand l'utilisateur quittera la voiturette, l'avertisseur sonore commencera à fonctionner en même temps que le voyant rouge clignotera. Cela avertira le préposé qu'il est temps de recharger la batterie. Quand le cordon d'alimentation de l'appareil sera branché dans une prise murale de 120 volts, le voyant LED clignotera en ambre et l'avertisseur sonore cessera de fonctionner. Quand la recharge sera complète, le voyant LED clignotera en vert. Le chargeur peut demeurer en opération sans risque d'endommager la batterie.

Définition des couleurs LED Description durant l'utilisation

LED Fermé	LED éteint. L'interrupteur Fermé/Ouvert à bascule est placé en position "Fermé"
Vert (Foncé)	L'interrupteur Fermé/Ouvert est placé en position "Ouvert" - l'interrupteur du siège est activé - la batterie est complètement rechargée.
Ambre (Foncé)	L'interrupteur Fermé/Ouvert est placé en position "Ouvert". L'interrupteur du siège est activé. La charge de la batterie est à moins de 12.4 V
Rouge (Clignotant)	La batterie a besoin d'être rechargée - Moins de 10.5 volts
Définition des couleurs LED	Description durant la recharge de la batterie
Ambre (Clignotant)	Le chargeur est branché et la batterie est en mode "Recharge".
Vert (Clignotant)	Le chargeur est branché et la batterie est rechargée

- Installez une prise électrique à circuit protégé par un interrupteur (DDFT) à chaque endroit où la voiturette sera rechargée. Cela constitue une protection contre les chocs électriques.
- Un voltage AC requiert 100-240 VAC (50/60 Hz). La demande est de 3.5 AMP au maximum.
- Rechargez les batteries chaque nuit, toute la nuit, et à chaque fois que vous en avez l'occasion. Quand la batterie est complètement rechargée, le chargeur maintient un "voltage en flottement" qui n'endommage pas la batterie.
- Ne laissez pas la batterie perdre complètement sa charge en omettant de la recharger. Puisqu'une batterie à plat mettra 7 heures à se recharger, il vaut mieux ne pas la laisser perdre complètement sa charge.
- Ne remisez pas la voiturette avec une batterie à plat. Cela peut causer un dommage prématuré à la batterie. Rechargez complètement la batterie tous les 30 jours au minimum si vous en faites une utilisation minimale.
- La batterie n'a pas besoin d'entretien. Les batteries AGM (VRLA) sont sans entretien et on ne doit pas y ajouter de l'eau.

NOTE : Dans des conditions normales d'utilisation, la durée de vie d'une batterie est de plus de 2 ans si les recommandations du fabricant sont suivies. Remplacez avec une batterie d'origine Mart Cart seulement. Mart Cart n'est pas responsable des problèmes causés à une batterie autre qu'une batterie d'origine.

IMPORTANT : Votre voiturette possède une batterie AGM sans entretien. Le fabricant recommande que vous remplaciez la batterie par une batterie de même catégorie et de même classification pour prévenir des dommages aux différentes composantes de la voiturette, au système de recharge, ou pour éviter des blessures à vous et à vos clients.

INSTRUCTIONS POUR REMPLACER LA BATTERIE

Veuillez lire avant de remplacer la batterie.

Soyez responsable ! Recyclez les vieilles batteries ou disposez-en selon les normes locales ou nationales en vigueur. Consultez la prochaine colonne, sous DISPOSITION DES VIEILLES BATTERIES (Mise au rebut)

Pour remplacer la batterie : (Lisez les précautions à prendre avec les batteries, sous "Instructions de recharge et consignes de sécurité pour éviter les étincelles."

1. Mettre la clé de contact à "Off" (si disponible, ou retournez l'interrupteur à la position "Off"). Débranchez le cordon d'alimentation de la prise murale, s'il est branché.
2. Accédez sous le couvercle arrière droit et tirez sur le verrou, puis inclinez le siège vers l'avant.
3. Retirez le couvercle arrière.

ATTENTION : Ne touchez pas les bornes de la batterie avec un objet métallique !

4. Enlevez la vieille batterie et remplacez-la par une nouvelle batterie.
5. Avant de remettre le couvercle, vérifiez l'état des roues et du siège.
6. Remplacez le couvercle arrière et remettre le siège à sa position.
7. Vérifiez le bon fonctionnement de la voiturette. Chargez la batterie si nécessaire.

— INFORMATIONS ADDITIONNELLES —

LE VERROU DU SIÈGE

Pour le modèle XT12 avec siège coulissant. Le système de verrouillage du siège et le siège doivent être vérifiés tous les jours pour vous assurer de leur bon fonctionnement. L'accoudoir doit se détacher de sa position et se mouvoir librement, puis se remettre en position verrouillée grâce à son dispositif à ressort. Si le ressort est brisé, NE PAS UTILISER la voiturette tant que le ressort n'aura pas été remplacé.

L'INTERRUPTEUR DU SIÈGE

L'interrupteur du siège est situé sous le siège. La pression (poids) exercée sur le siège ferme le circuit de contrôle et permet à la voiturette de fonctionner.

CONTRÔLE DE VITESSE VARIABLE

La vitesse de la voiturette est régie par un potentiomètre. Cela procure une accélération très en douceur de 0 à 2.2 MPH (3.5 KH), et il est localisé dans la boîte de contrôle de la colonne de direction.

DISJONCTEUR

Le disjoncteur est conçu pour protéger le système électrique des surcharges transitoires et des court-circuits, qui peuvent causer d'importants dommages s'ils ne sont pas protégés par un disjoncteur pour ouvrir le circuit. Le disjoncteur est de type "remise à zéro manuelle". Il doit être remis à zéro une fois qu'il a été déclenché.

RECHARGE DE LA BATTERIE

FONCTIONNEMENT : Quand le cordon d'alimentation est branché dans la prise murale du commerce, le chargeur de batterie entre en opération. Le chargeur envoie environ 14.5 V à la batterie. Un troisième fil (jaune) de sortie du chargeur annule la modulation de largeur d'impulsion, jusqu'à ce que la pulsion électrique allant jusqu'au chargeur soit déconnectée. Le circuit-moteur est alors interrompu jusqu'au chargement complet de la batterie. **NOTE :** La voiturette ne pourra être déplacée électriquement durant la recharge de la batterie. Si la voiturette se déplace pendant qu'elle est branchée, vérifiez votre prise murale pour voir si elle est en bon état de

fonctionnement avant d'effectuer un appel de service.

BOITE DE CONTRÔLE

La boîte de contrôle principale est située sur le dessus de la colonne de direction. Elle contient l'interrupteur DÉPLACER/ARRÊTER/KLAXONNER, et l'interrupteur de la clé de contact. (Un système sans clé est offert en option). Le couvercle peut être retiré en enlevant les quatre vis sur le dessus de la boîte. Nos modèles sont équipés du système Intelli-Charge, un témoin lumineux bicolore DEL se trouve dans le commutateur DÉPLACER/ARRÊTER/KLAXONNER.

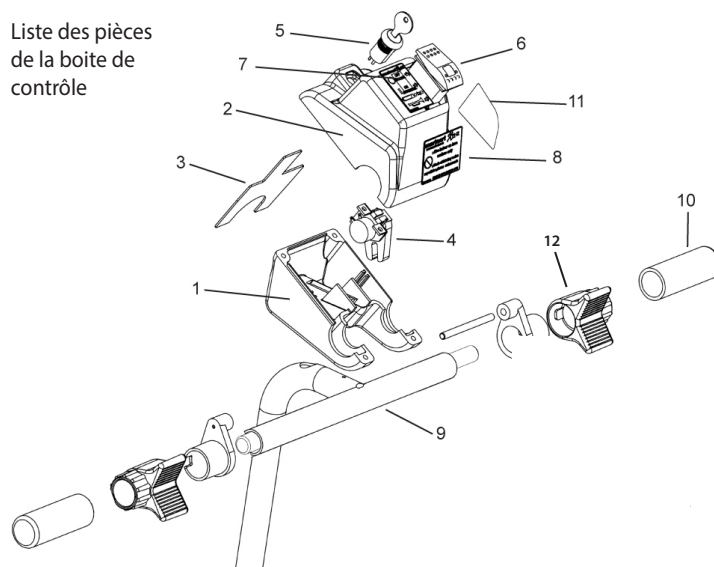
— DISPOSITIONS DES VIEILLES BATTERIES —

Veuillez lire avant de disposer des vieilles batteries.

Les batteries usagées doivent être considérées comme des déchets dangereux et traitées selon les règlements en vigueur dans les municipalités. La durée de vie d'une voiturette électrique Mart Cart est de 7 à 10 ans. La durée de vie d'une batterie peut être de 2 ans ou plus si l'on suit les procédures de recharge. La mise au rebut d'un Mart Cart peut se faire dans un centre de recyclage de métaux. La mise au rebut d'une batterie peut se faire dans un centre de recyclage de batteries.

— LISTE DES PIÈCES ET SCHÉMAS —

Liste des pièces de la boîte de contrôle



COMPOSANTES

Item	# pièces	Description
1	280-1178	*Couvercle du dessous de la boîte de contrôle
2	280-1177	*Couvercle du dessus de la boîte de contrôle.
3	280-1184	*Séparateur de la boîte de contrôle.
4	280-1187	Potentiomètre.
5	200-1640	Clé de contact (en option)
6	280-1405	Interrupteur à bascule.
7	280-1863	*Revêtement sur le dessus de la boîte de contrôle
8	280-1185	*Revêtement sur le devant de la boîte de contrôle
9	280-1199	Colonne de direction avec tige et poignée.
10	280-1602	Poignée.
11	280-1862	*Détalque Intelli-Charge

*** NOTE :** Les pièces des boîtes de contrôles si-dessous sont commandées en kit.

Kit de boîte de contrôle

# pièces	Description
280-1228	Boîte de contrôle, sans clé (1-4, 6-8)
280-1229	Boîte de contrôle, avec clé (1-8)
280-1230	Dessus de la boîte de contrôle, sans clé (2, 4, 6-8)
280-1231	Dessus de la boîte de contrôle, avec clé (2, 4-8)
280-1232	Dessus de la boîte de contrôle avec décalques (2, 7, 8)

**PARCE QUE NOS CLIENTS ONT BEAUCOUP
 D'IMPORTANCE, NOUS LEUR OFFRONS CE
 SERVICE EN PLUS!**


**LES ENFANTS SONT INTERDITS
 DANS LE PANIER!**

COMMENT EMPLOYER
 A LIRE AVANT D'UTILISER LE CHARIOT
 UTILISEZ A VOS PROPRES RISQUES
 COUPER LE COURANT AVANT D'OCCUPER OU DE LAISSER LE SIEGE
 EMPLOYER SEULEMENT A L'INTERIEUR SUR UNE SURFACE PLATE
 PAS D'ENFANTS DANS LE PANIER

1. VOUS DEVEZ ETRE ASSIS POUR UTILISER CE CHARIOT. REGLER LE SIEGE ET L'IMMOBILISER. FAIRE TRES ATTENTION POUR MONTER OU DESCENDRE. LE CHARIOT COMPORTE DES ROULETTES ET PEUT BOUGER. LE SIEGE PEUT GLISSER. NES PAS FAIRE AVANCER SI LE SIEGE N'EST PAS IMMOBILISE. GARDER LES JAMBES ET LES PIEDS A L'INTERIEUR PENDANT L'UTILISATION DU CHARIOT. S'ASSURER DE DEBRANCHER LE FIL AVANT D'UTILISER. DEMANDEZ DE L'AIDE SI VOUS NE SAVEZ PAS COMMENT UTILISER CE CHARIOT.
2. PLACER LA CLE DANS LE CONTACT, TOURNANT LA CLE VERS LA DROITE.
3. CHOISIR "FWD" OU "REV" (MARCHE AVANT OU ARRIERE).
4. TOURNER LA POIGNEE LENTEMENT POUR AUGMENTER LA VITESSE- LIBERER LA POIGNEE POUR ARRETER.
5. POUR ARRETER EN CAS D'URGENCE: LIBERER LA POIGNEE; PRESSER LE BOUTON "OFF" OU FERMER LE CONTACT. PRESSER LE FREIN A PIED GAUCHE.
6. LE CHARIOT DOIT ETRE COMPLETEMENT ARRETE AVANT DE CHANGER DE DIRECTION.
7. POUR EVITER LE RENVERSEMENT DU CHARIOT, SE TENIR DEBOUT SEULEMENT AU CENTRE DU CHARIOT. NE PAS S'INCLINER AU-DESSUS DU COTE DU CHARIOT. COUPER LE COURANT AVANT DE SE LEVER.
8. RETOURNEZ LE CHARIOT AU POINT DE DEPART APRES AVOIR TERMINE VOS EMPLÈTES.
9. METTRE TOUS LES COMMUTEURS HORS DE CONTACT.
10. FAIRE ATTENTION POUR DESCENDRE. DEMANDER DE L'AIDE SI NECESSAIRE.

200-1383-00

NOTICE D'UTILISATION
Pour éviter tout accident. Lire les instructions ci-dessous.

Avant de prendre place ou de quitter le fauteuil : tout d'abord, enclencher les freins et tester pour être sûrs que chacune des deux roues soit bien bloquée, lever les repose-pieds.

Une fois assis, abaisser les repose-pieds, laisser les pieds sur les repose-pieds. Garder les bras, les jambes et le corps à l'intérieur du fauteuil quand il est en mouvement.

Ne pas se pencher en avant ou se lever sur les repose-pieds.
 Ne pas aller à l'extérieur du magasin avec ce fauteuil roulant.
 Ne pas utiliser ce fauteuil dans les escaliers ou les escalators.

Utilisez ce fauteuil uniquement à l'intérieur, sur une surface plane.
 Ne pas installer d'enfant dans les paniers.

Charges maximales: - Utilisateur : 114 kg
 - pour chaque panier : 23 kg

**RECHARGEZ
 CHAQUE NUIT
 TOUTE LA NUIT
 ET
 À CHAQUE
 OCCASION**

280-2033-01

LIMITE DE CHARGE
 POIDS MAXIMUM DE PERSONNES = 181 KG
 CHARGE MAXIMUM (PANIER) = 45 KG

MART CART X12
 WWW.MARTCART.COM
 800-548-3373 • 479-636-5776

**"MANIPULER LES POIGNEES
 ACTIONNE L'APPAREIL"
 "TOURNEZ VERS LE HAUT POUR
 AVANCER"
 "TOURNEZ VERS LE BAS POUR
 RECULER"**

**"UTILISEZ À L'INTERIEUR
 SUR SURFACE PLANE
 SEULEMENT!"
 "NE PAS SORTIR DU
 MAGASIN!"**

280-1190

LISTE DE VÉRIFICATION D'ENTRETIEN QUOTIDIEN

Pour assurer la disponibilité et la performance optimale, les points suivants devraient être vérifiés tous les jours:

1. **FIL ÉLECTRIQUE et/ou BOBINE** - Remplacer la bobine si le fil est usé ou effiloché, si la fiche à trois fourches est brisée ou si la bobine rétractible ne fonctionne pas. S'assurer que la prise de courant prévoit une protection efficace par l'interrupteur de défaut à la terre.
2. **SIEGE ET MONTAGE** - Serrer si nécessaire. En présence de fissures et de rouille ou si le siège est lâche, remplacer immédiatement. Lubrifier le pivot ou les rails en utilisant de la vaseline si nécessaire. S'assurer que le blocage du siège fonctionne bien.
3. **COMMUTEUR DU SIEGE** - Si le chariot comporte un commutateur au siège, vérifier et remplacer s'il ne fonctionne pas bien. Le chariot doit s'arrêter lorsque le siège est libéré du poids.
4. **ACCÉLÉRATER** - Vérifier si l'accélération, le ralentissement et l'arrêt se font en douceur. Remplacer le câble ou la poignée si nécessaire. Changer ou remplacer la batteries si nécessaire.
5. **ROULETTES ANTI-CULBUTAGE** - Remplacer si elles sont brisées. Maintenir à une hauteur de 3/8" à 1/2" au-dessus du sol.
6. **GÉNÉRAL** - Réparer ou remplacer les pièces qui pourraient entraîner un "Risque d'accident".
7. **APPARENCE** - Conserver propre au besoin pour satisfaire les clients et relever "l'image public" du magasin.

#200-1591

280-1-990-06

ARRÊT

Quand le lamier **ROUGE** dignote
 retournez la voiturette à l'avant de
 magasin pour recharger





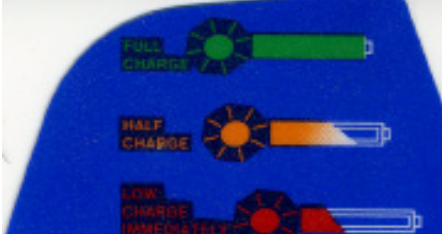
ATTENTION

POUR PREVENIR LES BLESSURES PERSONNELLES
 PAR SUITE D'ÉLECTROCUTION, NE PAS UTILISER SI:

- 1) LA PRISE DE COURANT N'EST PAS PROTÉGÉE PAR UN DISJONCTEUR DE FUITE A LA TERRE.
- 2) LE FIL ÉLECTRIQUE OU LA PRISE SONT ENDOMMAGÉS OU USÉES - REMPLACER AVANT D'UTILISER.

**TIRER LE LEVIER
 SOUS LE COUVERCLE
 POUR L'ENLEVER**

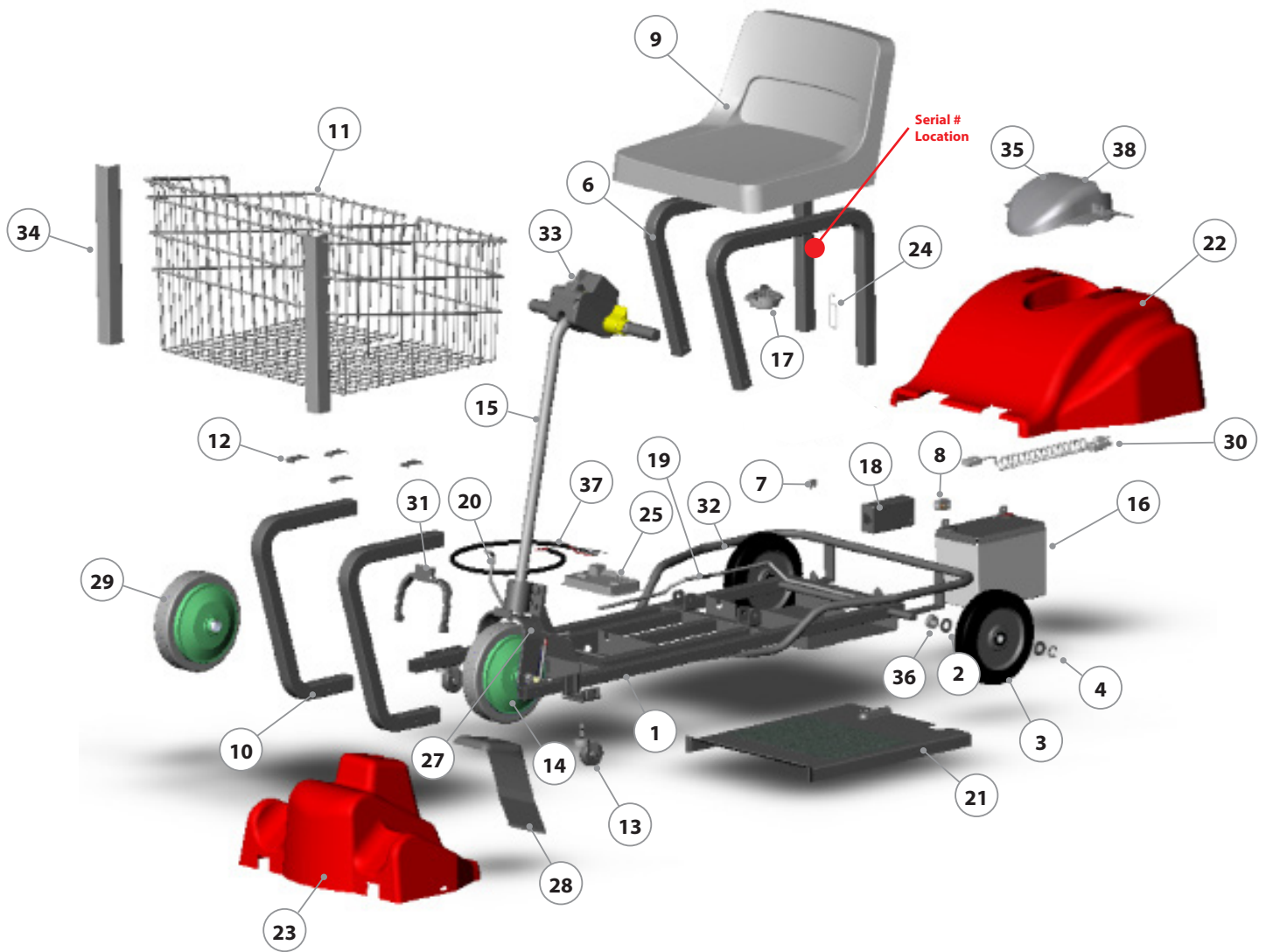
280-1549-06



280-1963

NE PAS SE TENIR DEBOUT SUR LE PARE-CHOC.

280-2034-00



Item	# Pièce	Description
1	280-1818	Châssis principal. (280-1820 avec pare-choc.)
2	000-1224	Bague 5/8" (2 sur chaque roue)
3	280-1268	Roue de 8", Poly-U
4	000-1075	Anneau de retenue de 5/8" de type E
6	280-1261	Tube de siège
7	280-1799	Fusible 5A, mini
8	260-1228	Disjoncteur, 15A
9	200-1798	Siège de Mart Cart
10	280-1264	Tube du panier (Voir les options en page 6)
11	200-1802	Panier, LIL Max (Voir les options, page 6)
12	200-1236	Attaches pour montage du panier (4)
13	200-1052	Roulette de 2"
14	280-1600	Moteur-Roue/Roue/Pneu
15	see pg. 3	Colonne de direction
16	280-1214	Batterie, 35 A/HRE
17	280-1484	Seat Switch
18	280-1936	Chargeur 12V DC - 10A

Item	# Pièce	Description
19	280-1712	Courroie du fil principal
20	280-1202	Courroie (et connecteurs) pour le filage du bras de direction.
21	280-1281	Plancher
22	280-1280	Capot arrière (Sélectionnez une couleur)
23	280-1279	Capot avant (Sélectionnez une couleur)
24	280-1711	Loquet à ressort pour le siège
25	280-1569	Contrôleur moteur
26	280-1488	Ensemble d'accoudoirs avec attaches. (Non montré)
26A	200-1780	Recouvrement d'accoudoir. (Non montré)
27	280-1269	Ensemble de fourches
28	280-1441	Couvercle de pont
29	280-1346	Pneu/Semelle extérieure
30	280-1797	Cordon d'alimentation, enroulé
31	280-1626	Guide/filage (voir note)
32	280-1840	Pare-choc arrière
33	see pg. 3	Boîte de contrôle
34	280-1614	Protège-panier (gris)
35	280-1637	Couvercle du cordon d'alimentation
36	280-1335	Oeillet 5/8"
37	280-1646	Faisceau de câblage (voir la note) contrôleur au moteur
38	280-1659	Couvercle du cordon d'alimentation

NOTE : #31 (guide du filage) et #37 (faisceau de câblage) peuvent être commandés dans un ensemble. Numéro de pièce : [280-1656](#)

Optional Parts



Item	# Pièce	Description
1	290-1385	Petit panier
2	280-1374	Panier Jumbo (avec roulettes et tablette grillagée en bas)
3	200-8153	Plateau pliant
4	280-1586	Support pour chéquier
5	280-1653	Drapeau de sûreté
6	200-1393	Dévidoir à cordon d'alimentation de 6'
7	280-1956	Compteur d'heures
8	200-1728	Ensemble de support à béquilles

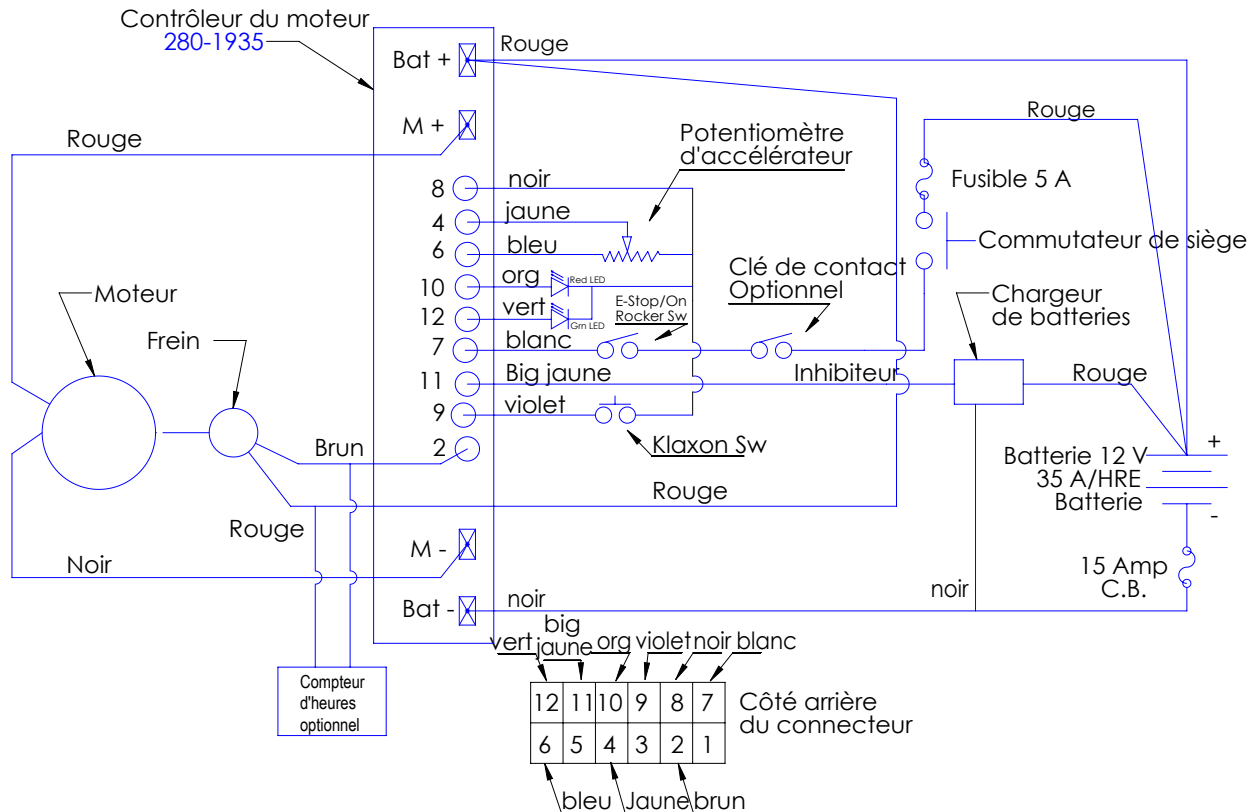


# Pièce	Description
200-1558	Siège avec accoudoirs



Schéma électrique

Quand cette voiturette est équipée d'un contrôleur 280-1935, utilisez ce schéma.



Nom du produit : batteries scellées sans entretien au plomb-acide.

DATE: 1/5/2005 Édité par Ingénierie Numéro de téléphone (479) 636-5776

Composantes à risque

Composantes	Poids (%)T	LV T	L 0 5 D	L 50 C	50 C L
			Oral	Inhalation	Contact
Plomb (Pb, PbO ₂ , PbSO ₄)	+/- 70%	N/A	(kg / g m N/A 0 5		/A N
Acide sulfurique	+/- 20%	1 m ³ / g m	(kg / g m N/A 0 4 1 , 2		/A N
Séparateur fibre de verre	+/- 5%	N/A	N/A	N/A	/A N
Plastique ABS	+/- 5%	N/A	N/A	N/A	/A N

Données physiques

Composantes	Densité	Point de fusion	Solubilité H ₂ O	Odeur	Apparence
L d a e	1 34 . 1	327.4° C (Ébullition)	Aucune	Aucune	Métal gris-argent
Le e t a f l u S	a6.2	1070° C (Ébullition)	40 mg/l (15° C)	Aucune	Poudre blanchâtre
Lea e d i x o i D	Ø.4	290° C (Ébullition)	Aucune	Aucune	Poudre brunâtre
Acide sulfurique	+/- 1.3	+/- 114° C (Ébullition)	100%	Acidité	Liquide clair sans couleur
Séparateur fibre de verre	N/A	N/A	Faible	Toxique	Fibre blanchâtre de verre
Plastique ABS	N/A	N/A	Aucune	Pas d'odeur	Solide

Données d'inflammabilité

Composantes	Point d'ignition	Limite d'explosibilité	Commentaires
Plomb	Aucune	Aucune	
Acide sulfurique	Aucune	Aucune	
H d y n e g o r		4% 2	Les batteries scellées peuvent émettre de l'hydrogène si elles ont trop chargées. (Tension de voltage 2.40 VPC)
Séparateur fibre de verre	N/A	/A N	Risque de vapeurs toxiques. En cas de feu, portez un appareil respiratoire autonome.
Plastique ABS	Aucune	/A N	Peut produire des gaz combustibles si chauffé à plus de 300° C (572° F) En cas de feu, portez un masque respiratoire autonome à pression positive.

Premiers soins

Acide sulfurique/Précautions	
Contact avec la peau :	Rincez à l'eau, voir un médecin si la zone sur la peau est étendue ou s'il y a formation de cloques.
Contact avec les yeux :	Appelez un médecin immédiatement et rincez à l'eau jusqu'à l'arrivée du médecin.
Ingestion :	Appelez un médecin. Si le patient est conscient, rincez la bouche avec de l'eau ; faites boire du lait au patient ou une solution de bicarbonate de soude. National Poison Center: 1-800-222-1222

Données réactionnelles

Composante	Acide sulfurique
Stabilité	Stable à toutes températures.
Polymérisation	Ne polymérise pas.
Incompatibilité	Métaux réactifs, bases fortes, la plupart des composants organiques.
Produits de la décomposition	Dioxyde de soufre, trioxyde, sulfure d'hydrogène, hydrogène.
Conditions à éviter	Interdiction de fumer, étincelles, etc, près du lieu de recharge des batteries. Évitez de mélanger l'acide avec d'autres produits chimiques.

Procédures à suivre en cas de déversement ou de fuite.

Procédures à suivre en cas de fuite ou de déversement :	Si de l'acide sulfurique s'écoule de la batterie, neutralisez l'acide avec du bicarbonate de soude ou de l'oxyde de calcium (Lime). Rincez ensuite l'endroit à grande eau et écoutez les résidus dans les canalisations d'eaux usées. Ne laissez jamais l'acide s'écouler dans les canalisations sans d'abord la neutraliser.
Méthode d'élimination des déchets	L'acide neutre peut être versé dans l'évier. Les batteries usagées doivent être traitées comme des déchets dangereux et l'on doit en disposer selon les règlements en vigueur.

Protection

Exposition	Protection	Commentaires
La peau	Gants en caoutchouc, tablier	Vous devez porter des vêtements protecteurs si la batterie est fendue ou endommagée. Vous devez porter un masque respiratoire lors du recyclage si le temps limite d'exposition est dépassé.
Système respiratoire	Respirateur (pour le plomb).	
Les yeux	Des lunettes de sécurité, un écran facial.	

Sécurité électrique

Due to the battery's low internal resistance and high power density, high levels of short circuit current can be developed across the battery terminals. Do not rest tools or cables on the battery. Use insulated tools only. Follow all installation instructions and diagrams when installing or maintaining battery systems.

RISQUES POUR LA SANTÉ

À cause de la faible résistance intérieure de la batterie et de sa densité à haute puissance, un niveau élevé de court-circuit peut se développer entre les terminaux de la batterie. Ne laissez pas d'outils ou de câbles sur la batterie. Utilisez uniquement des outils isolés. Consultez les instructions d'opérations et les schémas lors de l'installation ou de l'entretien des systèmes de batteries.
ACIDE SULFURIQUE : L'acide sulfurique est un puissant corrosif. Un contact avec l'acide peut causer des brûlures sévères aux yeux et à la peau. L'ingestion d'acide sulfurique cause des brûlures de la paroi gastro-intestinale. L'acide peut être libérée si le caisson de la batterie est endommagé ou si la ventilation est inadéquate.
PAROIS SÉPARATEURS EN FIBRE DE VERRE : Les fibres de verre sont un irritant de la trachée respiratoire supérieure, de la peau et des yeux. Pour une exposition supérieure à 10F/CC, utilisez un masque MSA avec un filtre de type H. Pour de 10F/CC à 50F/CC, utilisez un masque "Ultra-Twin" avec un filtre de type H. Le fibre de verre n'est pas un produit cancérogène selon la NTP ou OSHA.
Toutes les informations sur la composition et sur l'état des batteries doivent être communiquées aux personnes concernées lors du recyclage ou de la revente des batteries.



115 E. Linden St., Rogers, Arkansas 72756 USA
+01 479 636-5776 • Fax: +01 479 636-3245

www.martcart.com

MC1-Modèle-3563-OM-170627-FR
Les spécifications sont sujettes à changement sans préavis.



Imprimé aux USA.