



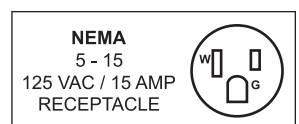
**Food Warmer**  
Models FW-CN-0010, 0010-P, 0010-S  
Items 19073, 19072, 19074  
**Instruction Manual**



*Revised - 03/06/2020*



Toll Free: 1-800-465-0234  
Fax: 905-607-0234  
Email: [service@omcan.com](mailto:service@omcan.com)  
[www.omcan.com](http://www.omcan.com)



# ***Table of Contents***

Model FW-CN-0010 / Model FW-CN-0010-P / Model FW-CN-0010-S

---

<b>Section</b>	<b>Page</b>
General Information -----	3 - 4
Safety and Warranty -----	4 - 5
Technical Specifications -----	5
Operation and Maintenance -----	5 - 6
Instructions Français -----	7 - 8
Parts Breakdown -----	9 - 12
Electrical Schematics -----	12
Notes -----	13 - 14
Warranty Registration -----	15



# General Information

---

Omcan Manufacturing and Distributing Company Inc., Food Machinery of America, Inc. dba Omcan and Omcan Inc. are not responsible for any harm or injury caused due to any person's improper or negligent use of this equipment. The product shall only be operated by someone over the age of 18, of sound mind, and not under the influence of any drugs or alcohol, who has been trained in the correct operation of this machine, and is wearing authorized, proper safety clothing. Any modification to the machine voids any warranty, and may cause harm to individuals using the machine or in the vicinity of the machine while in operation.

## CHECK PACKAGE UPON ARRIVAL

Upon receipt of an Omcan shipment please inspect for external damage. If no damage is evident on the external packaging, open carton to ensure all ordered items are within the box, and there is no concealed damage to the machine. If the package has suffered rough handling, bumps or damage (visible or concealed), please note it on the bill of lading before accepting the delivery and contact Omcan within 24 hours, so we may initiate a claim with the carrier. A detailed report on the extent of the damage caused to the machine must be filled out within three days, from the delivery date shown in the shipping documents. Omcan has no recourse for damaged products that were shipped collect or third party.

**Before operating any equipment, always read and familiarize yourself with all operation and safety instructions.**

Omcan would like to thank you for purchasing this machine. It's of the utmost importance to save these instructions for future reference. Also save the original box and packaging for shipping the equipment if servicing or returning of the machine is required.

---

Omcan Fabrication et distribution Compañie Limité et Food Machinery d'Amérique, dba Omcan et Omcan Inc. ne sont pas responsables de tout dommage ou blessure causé du fait que toute personne ait utilisé cet équipement de façon irrégulière. Le produit ne doit être exploité que par quelqu'un de plus de 18 ans, saine d'esprit, et pas sous l'influence d'une drogue ou d'alcool, qui a été formé pour utiliser cette machine correctement, et est vêtu de vêtements de sécurité approprié. Toute modification de la machine annule toute garantie, et peut causer un préjudice à des personnes utilisant la machine ou des personnes à proximité de la machine pendant son fonctionnement.

## VÉRIFIEZ LE COLIS DÈS RÉCEPTION

Dès réception d'une expédition d'Omcan veuillez inspecter pour dommages externes. Si aucun dommage n'est visible sur l'emballage externe, ouvrez le carton afin de s'assurer que tous les éléments commandés sont dans la boîte, et il n'y a aucun dommage dissimulé à la machine. Si le colis n'a subi aucune mauvaises manipulations, de bosses ou de dommages (visible ou cachée), notez-le sur le bond de livraison avant d'accepter la livraison et contactez Omcan dans les 24 heures qui suivent, pour que nous puissions engager une réclamation auprès du transporteur. Un rapport détaillé sur l'étendue des dommages causés à la machine doit être rempli dans un délai de trois jours, à compter de la date de livraison indiquée dans les documents d'expédition. Omcan n'a aucun droit de recours pour les produits endommagés qui ont été expédiés ou cueilli par un tiers transporteur.

# ***General Information***

---

**Avant d'utiliser n'importe quel équipement, toujours lire et vous familiariser avec toutes les opérations et les consignes de sécurité.**

**Omcan voudrais vous remercier d'avoir choisi cette machine. Il est primordial de conserver ces instructions pour une référence ultérieure. Également conservez la boîte originale et l'emballage pour l'expédition de l'équipement si l'entretien ou le retour de la machine est nécessaire.**

---

**Omcan Empresa De Fabricacion Y Distribucion Inc. Y Maquinaria De Alimentos De America, Inc. dba Omcan y Omcan Inc. no son responsables de ningun daño o perjuicio causado por cualquier persona inadecuada o el uso descuidado de este equipo. El producto solo podra ser operado por una persona mayor de 18 años, en su sano juicio y no bajo alguna influencia de droga o alcohol, y que este ha sido entrenado en el correcto funcionamiento de esta máquina, y ésta usando ropa apropiada y autorizada. Cualquier modificación a la máquina anula la garantía y puede causar daños a las personas usando la máquina mientras esta en el funcionamiento.**

## **REVISE EL PAQUETE A SU LLEGADA**

**Tras la recepcion de un envio Omcan favor inspeccionar daños externos. Si no hay daños evidentes en el empaque exterior, Habra el carton para asegurarse que todos los articulos solicitados estén dentro de la caja y no encuentre daños ocultos en la máquina. Si el paquete ha sufrido un manejo de poco cuidado, golpes o daños (visible o oculto) por favor anote en la factura antes de aceptar la entrega y contacte Omcan dentro de las 24 horas, de modo que podamos iniciar una reclamación con la compañía. Un informe detallado sobre los daños causados a la máquina debe ser llenado en el plazo de tres días, desde la fecha de entrega que se muestra en los documentos de envío. Omcan no tiene ningun recurso por productos dañados que se enviaron a recoger por terceros.**

**Antes de utilizar cualquier equipo, siempre lea y familiarizarse con todas las instrucciones de funcionamiento y seguridad.**

**Omcan le gustaría darle las gracias por la compra de esta máquina. Es de la mayor importancia para salvar estas instrucciones para futuras consultas. Además, guarda la caja original y el embalaje para el envío del equipo si servicio técnico o devolución de la máquina que se requiere.**

# ***Safety and Warranty***

---

## **1 YEAR PARTS AND LABOUR BENCH WARRANTY**

**Within the warranty period, contact Omcan Inc. at 1-800-465-0234 to schedule a drop off to either an Omcan authorized service depot in the area, or to an Omcan Service warehouse to repair the equipment.**

**Unauthorized maintenance will void the warranty. Warranty covers electrical and part failures, not**



# Safety and Warranty

improper use.

Please see <https://omcan.com/disclaimer> for complete info.

## WARNING:

The packaging components are classified as normal solid urban waste and can therefore be disposed of without difficulty.

In any case, for suitable recycling, we suggest disposing of the products separately (differentiated waste) according to the current norms.

**DO NOT DISCARD ANY PACKAGING MATERIALS IN THE ENVIRONMENT!**

# Technical Specifications

Model	FW-CN-0010	FW-CN-0010-P	FW-CN-0010-S
Capacity	10 L / 10.6 QT		
Power	0.4 kW		
Electrical	110V / 60Hz / 1		
Weight	10 lbs. / 4.5 kgs.		
Packaging Weight	12 lbs. / 5.4 kgs.	11 lbs. / 5 kgs.	
Dimensions (Dia. x H)	12.5" x 14.5" / 318 x 368mm		
Packaging Dimensions	14" x 14" x 16" 356 x 356 x 406mm	13.5" x 13.5" x 15.5" 343 x 343 x 394mm	
Item Number	19073	19072	19074

# Operation and Maintenance

- Plug unit into correct electrical socket.
- Use with **WET HEAT ONLY**. Add 0.6L/2.5 cups of water between the stainless steel liner and internal aluminum container. Never overfill with water and under no circumstances should the stainless steel liner float up, even when empty. Remove any excess water immediately.
- The temperature control should be set between **1 and 8** and always operate the kettle at the lowest setting to maintain correct serving temperature. Hold at high temperature when setting between **8 and 12**.
- A neon light will glow when the unit is turned on. Turn the dial to 0 to switch off. Unplug from the wall socket for storage.

# Operation and Maintenance

- Always keep the removable hinged lid attached and in the closed position when not serving.
- Never move or carry the kettle when unit is switched on, or containing hot food.
- Spilled food should be removed immediately from all exterior surfaces. The stainless steel bain marie and lid are machine washable. The painted exterior and top collar should be wiped over with a damp soapy cloth.
- Ensure unit is unplugged when not in use, when filling and when being cleaned.
- The kettle must not be cleaned with a high pressure jet.
- Unit should never run dry.

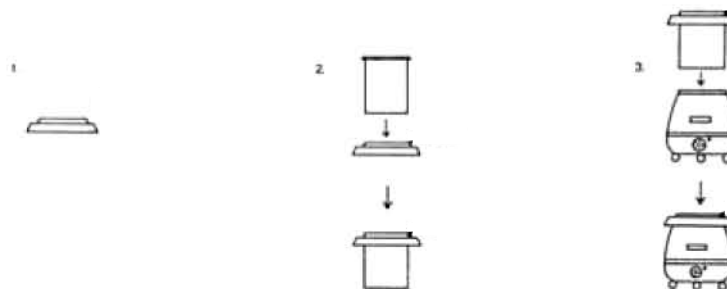
**IMPORTANT: Maintain water level between minimum and maximum level indicator.**

**IMPORTANT - NEVER IMMERSER KETTLE IN WATER AS DAMAGE TO THE UNIT WILL RESULT AND THE WARRANTY WILL BE VOIDED.**

**WARNING - THIS APPLIANCE MUST BE CONNECTED TO A GROUNDED OUTLET.**

**DO NOT OPERATE KETTLE EMPTY.**

## ASSEMBLY DIAGRAM



## REFERENCE

Item Number	Model Number	Description	Manufacturer Model Number
19073	FW-CN-0010	Soup Kettle Single 10 L / 10 QT 400W 110V/60/1 cETLus	SB6000 10L
19072	FW-CN-0010-P	Soup Kettle Single 10 L / 10 QT with Clear Lid 400W 110V/60/1 cETLus	SB6000B 10L
19074	FW-CN-0010-S	Soup Kettle Single 10 L / 10 QT Stainless 400W 110V/60/1 cETLus	SB6000S

# Instructions Français

## 1 AN PIÈCES ET TRAVAIL BANC GARANTIE

Dans la période de garantie, contacter Omcan Inc. au 1-800-465-0234 pour planifier une déposer soit un dépôt Omcan de service autorisé dans la zone, ou à un entrepôt de service Omcan de réparer l'équipement.

Entretien non autorisée annulera la garantie. La garantie couvre les pannes électriques et de pièces, pas une mauvaise utilisation.

S'il vous plaît voir <https://omcan.com/disclaimer> pour info complète.

### ATTENTION:

Les matériaux d'emballage sont considérés comme des déchets solides urbains normale et peuvent donc être éliminés sans difficulté.

En tout cas, pour le recyclage approprié, nous suggérons au rebut des produits séparément (différenciée des déchets) selon les normes actuelles.

**NE PAS JETER MATÉRIAUX D'EMBALLAGE DANS L'ENVIRONNEMENT!**

### SPÉCIFICATIONS TECHNIQUES

Modèle	FW-CN-0010	FW-CN-0010-P	FW-CN-0010-S
Capacité	10 L / 10.6 QT		
Puissance	0.4 kW		
Électrique	110V / 60Hz / 1		
Poids	10 lbs. / 4.5 kgs.		
Poids de l'emballage	12 lbs. / 5.4 kgs.	11 lbs. / 5 kgs.	
Dimensions (Dia. x H)	12.5" x 14.5" / 318 x 368mm		
Dimensions de l'emballage	14" x 14" x 16" 356 x 356 x 406mm	13.5" x 13.5" x 15.5" 343 x 343 x 394mm	
Numéro d'article	19073	19072	19074

### EXPLOITATION ET DE MAINTENANCE

- De branchez le module de fiche dans la prise électrique.
- Utiliser la chaleur humide et ajoute que non plus de 0.6L/2.5 tasses d'eau entre le revêtement en acier inoxydable et le récipient interne en aluminium. Ne jamais trop remplir avec de l'eau et sous aucun circonstances devrait le gaine en acier inoxydable flotter, même lorsqu'il est vide. Retirer l'excès d'eau immédiatement.
- Le contrôle de la température doit être réglée entre 1 et 8 et toujours fonctionner la bouilloire à la

# Instructions Français

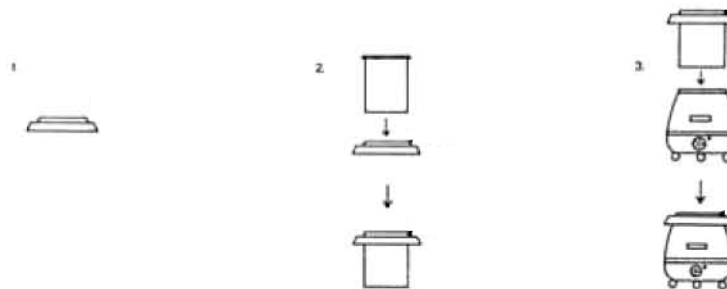
température minimum pour maintenir la température correcte de service. Tenir à haute température lors de la mise entre 8 et 12.

- Un néon s'allume lorsque l'appareil est allumé. Tournez la molette à 0 pour fermer. Débranchez de la prise murale pour le stockage.
- Garde toujours le couvercle à charnière fixé et en position fermée lorsqu'il n'est pas de service.
- Ne déplace jamais ou transporter L'unité de bouilloire est sous tension s'il contient de la nourriture chaude.
- Les alimentaire qui sont renversées doit être immédiatement retiré de toutes les surfaces extérieures. Le bain marie en acier inoxydable et le couvercle sont lavables en machine, le collier extérieur et la peinture supérieure doit être essuyé avec un chiffon barrage savonneuse.
- Assure que l'appareil est débranché quand ont ne l'utilise pas, lors du remplissage et surtout lorsqu'on nettoie.
- La bouilloire doit être nettoyé avec un jet à haute pression.

**IMPORTANT - NE JAMAIS PLONGER LA BOUILLOIRE DANS L'EAU, COMME DES DOMMAGES À L'UNITE DU PRODUIT ENTRAÎNERA ET LA GARANTIE SERA ANNULÉE.**

**ATTENTION - CETTE APPAREIL DOIT ÊTRE MIS À LA TERRE NE FONCTIONNENT PAS DE BOUILLOIRE VIDE**

## SCHÉMA DE MONTAGE



## RÉFÉRENCE

Numéro d'article	Numéro de modèle	La description	Numéro de modèle du fabricant
19073	FW-CN-0010	Bouilloire à soupe Simple 10 L / 10 QT 400W 110V/60/1 cETLus	SB6000 10L
19072	FW-CN-0010-P	Bouilloire à soupe Simple 10 L / 10 QT Avec couvercle clair 400W 110V/60/1 cETLus	SB6000B 10L
19074	FW-CN-0010-S	Bouilloire à soupe Simple 10 L / 10 QT Inoxydable 400W 110V/60/1 cETLus	SB6000S

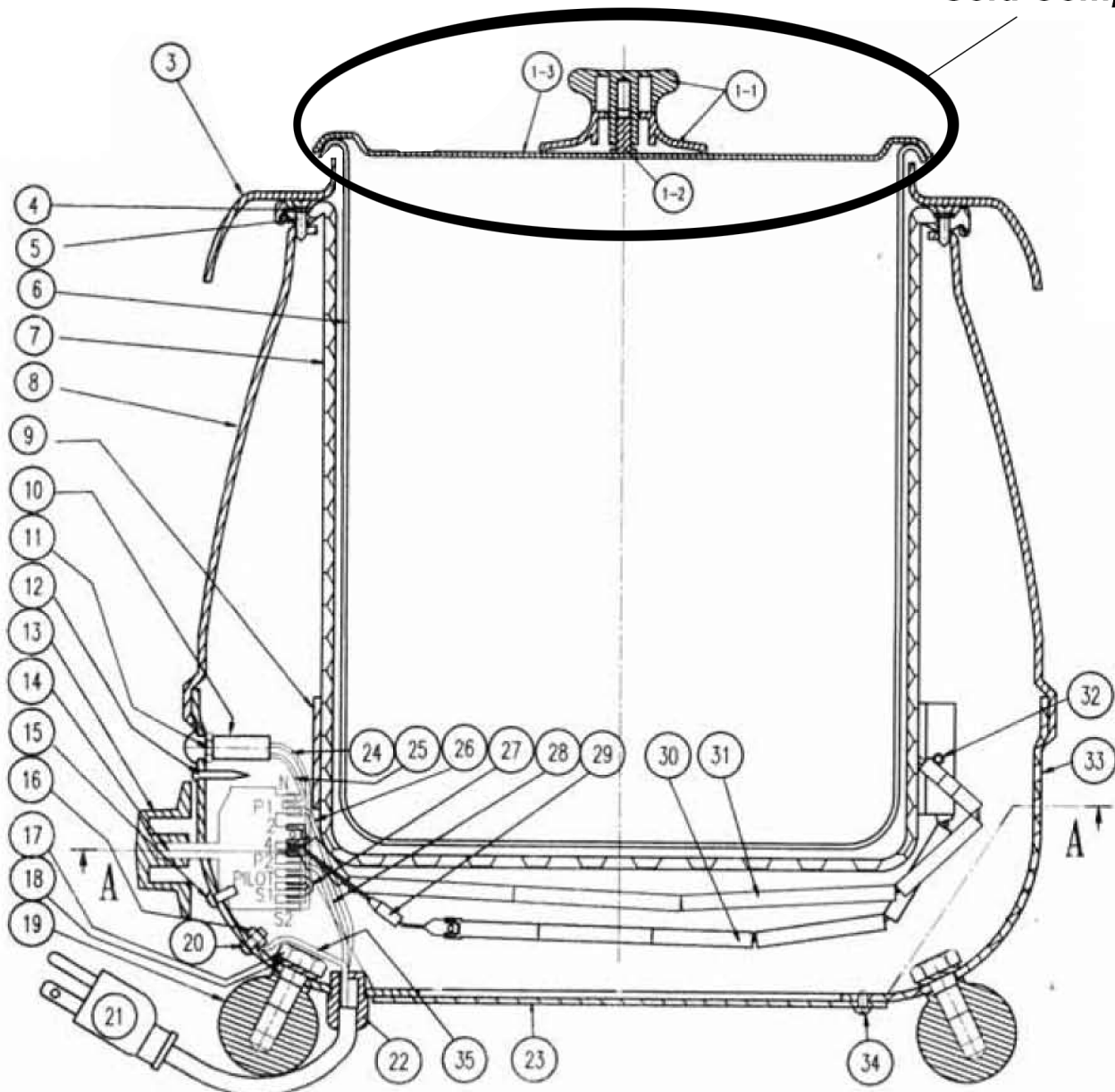
# Parts Breakdown

**Model FW-CN-0010** 19073

**Model FW-CN-0010-P** 19072

**Model FW-CN-0010-S** 19074

**Sold Complete**

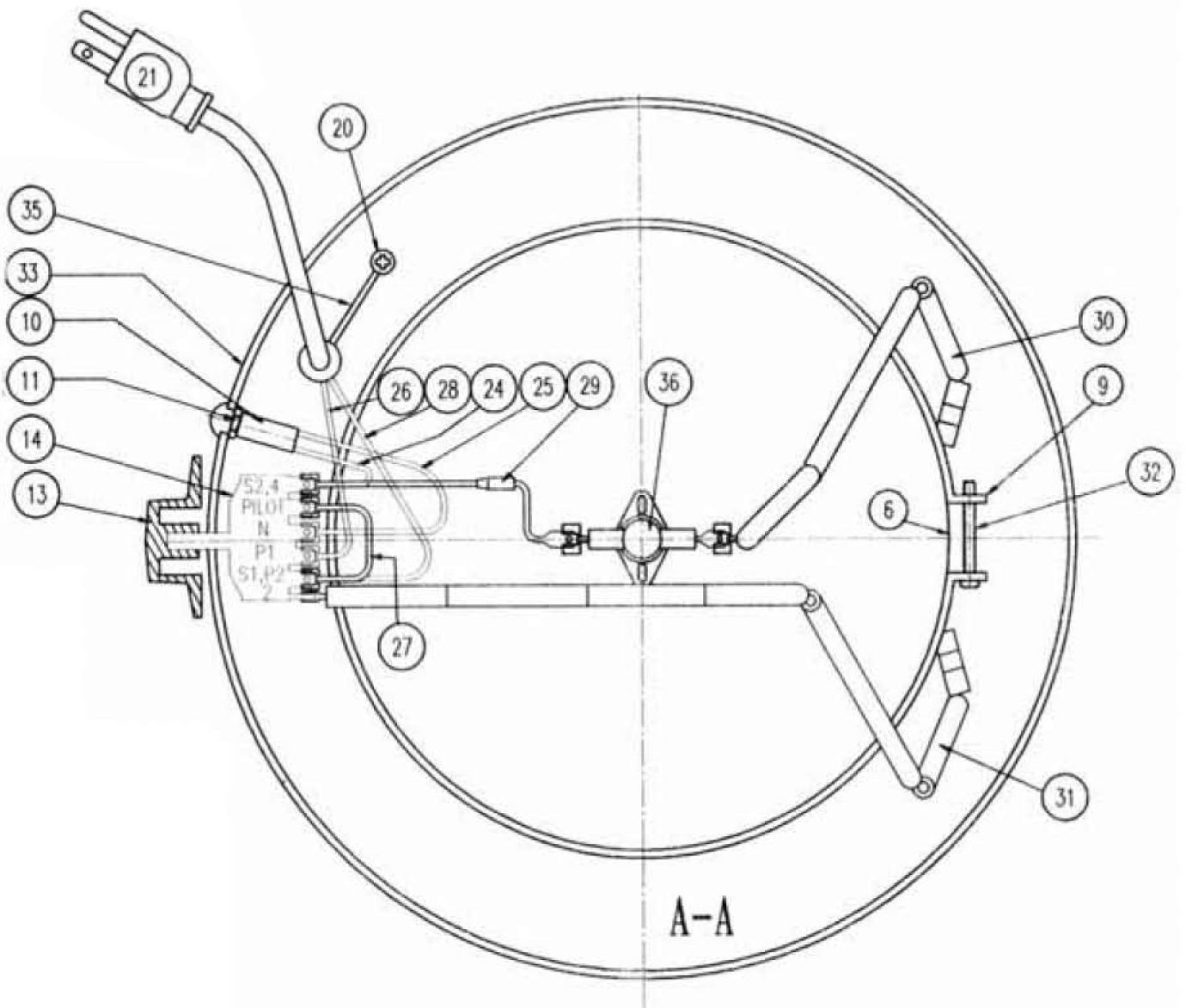


# Parts Breakdown

**Model FW-CN-0010** 19073

**Model FW-CN-0010-P** 19072

**Model FW-CN-0010-S** 19074



# Parts Breakdown

## Model FW-CN-0010 19073

Item No.	Description	Position	Item No.	Description	Position	Item No.	Description	Position
31547	Complete Lid for SB6000 10L	1.1 - 1.3	21071	Indicator Light for SB6000 10L	10, 11, 24, 25	21082	Chief Plug for SB6000 10L	21
21064	Ring Lid for SB6000 10L	3	21073	Red Plastic for SB6000 10L	12	21083	Line Clamp for SB6000 10L	22
21065	Silicon Rubber Washer for SB6000 10L	4	21074	Switch Knob for SB6000 10L	13	21084	Protective Ground Connection for SB6000 10L	23
21066	M4x12 Stainless Steel Screw for SB6000 10L	5	21075	Thermostat for SB6000 10L	14, 26 - 28	21090	Thermal Cutoff Wire for SB6000 10L	29
21067	Stainless Steel Insert for SB6000 10L	6	21076	M4x6 Galvanized Screw for SB6000 10L	15	21095	M4x10 Screw for SB6000 10L	34
21068	Aluminum Kettle for SB6000 10L	7	21077	M4 Screw Cap for SB6000 10L	16	21096	Ground Line for SB6000 10L	35
21069	Upper Exterior for SB6000 10L	8, 33	21078	M10 Screw Cap (Three) for SB6000 10L	17 - 19	21097	Thermal Cut-Off for SB6000 10L	36
21070	Heating Element for SB6000 10L	9, 30 - 32	21081	M4x6 Galvanized Screw for SB6000 10L	20			

## Model FW-CN-0010-P 19072

Item No.	Description	Position	Item No.	Description	Position	Item No.	Description	Position
31547	Complete Lid for SB6000B 10L	1.1 - 1.3	21071	Indicator Light for SB6000B 10L	10, 11, 24, 25	21082	Chief Plug for SB6000B 10L	21
21064	Ring Lid for SB6000B 10L	3	21073	Red Plastic for SB6000B 10L	12	21083	Line Clamp for SB6000B 10L	22
21065	Silicon Rubber Washer for SB6000B 10L	4	21074	Switch Knob for SB6000B 10L	13	21084	Protective Ground Connection for SB6000B 10L	23
21066	M4x12 Stainless Steel Screw for SB6000B 10L	5	21075	Thermostat for SB6000B 10L	14, 26 - 28	21090	Thermal Cutoff Wire for SB6000B 10L	29
21067	Stainless Steel Insert for SB6000B 10L	6	21076	M4x6 Galvanized Screw for SB6000B 10L	15	21095	M4x10 Screw for SB6000B 10L	34
21068	Aluminum Kettle for SB6000B 10L	7	21077	M4 Screw Cap for SB6000B 10L	16	21096	Ground Line for SB6000B 10L	35
21069	Upper Exterior for SB6000B 10L	8, 33	21078	M10 Screw Cap (Three) for SB6000B 10L	17 - 19	21097	Thermal Cut-Off for SB6000B 10L	36
21070	Heating Element for SB6000B 10L	9, 30 - 32	21081	M4x6 Galvanized Screw for SB6000B 10L	20			

# Parts Breakdown

## Model FW-CN-0010-S 19074

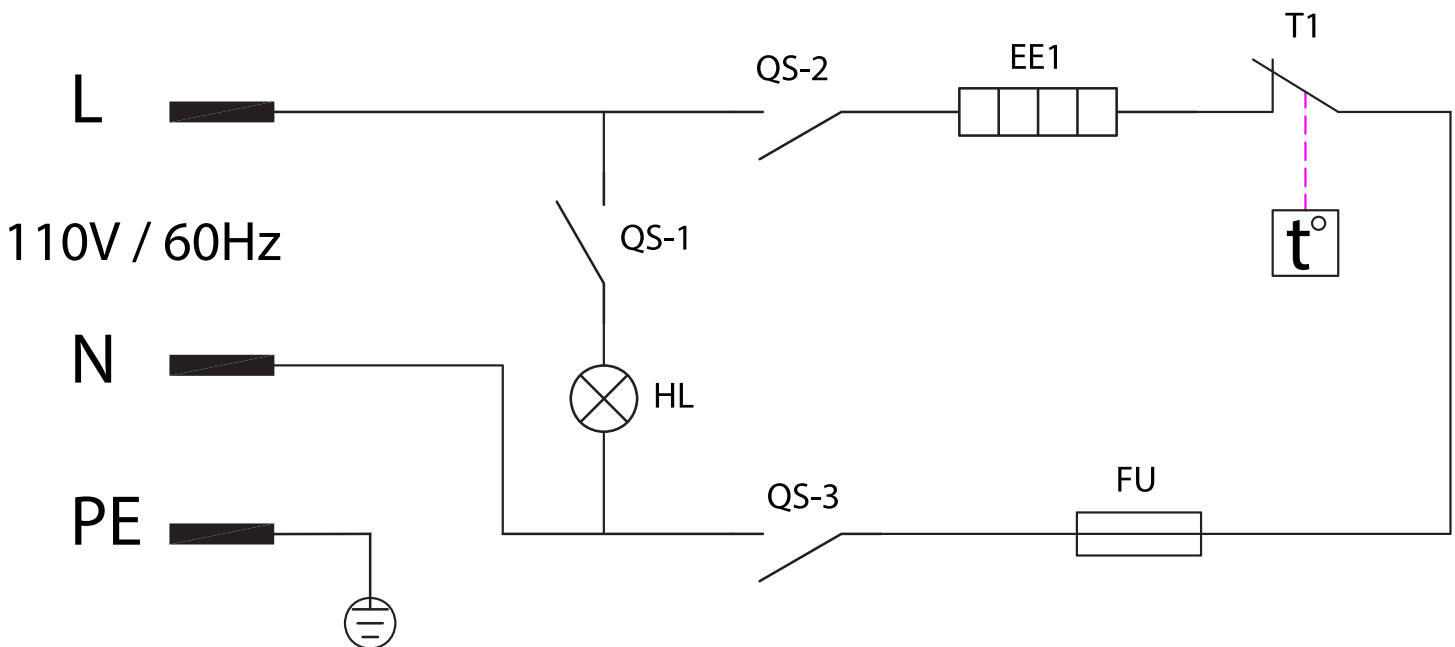
Item No.	Description	Position	Item No.	Description	Position	Item No.	Description	Position
31547	Complete Lid for SB6000S	1.1 - 1.3	21071	Indicator Light for SB6000S	10, 11, 24, 25	21082	Chief Plug for SB6000S	21
21064	Ring Lid for SB6000S	3	21073	Red Plastic for SB6000S	12	21083	Line Clamp for SB6000S	22
21065	Silicon Rubber Washer for SB6000S	4	21074	Switch Knob for SB6000S	13	21084	Protective Ground Connection for SB6000S	23
21066	M4x12 Stainless Steel Screw for SB6000S	5	21075	Thermostat for SB6000S	14, 26 - 28	21090	Thermal Cutoff Wire for SB6000S	29
21067	Stainless Steel Insert for SB6000S	6	21076	M4x6 Galvanized Screw for SB6000S	15	21095	M4x10 Screw for SB6000S	34
21068	Aluminum Kettle for SB6000S	7	21077	M4 Screw Cap for SB6000S	16	21096	Ground Line for SB6000S	35
21069	Upper Exterior for SB6000S	8, 33	21078	M10 Screw Cap (Three) for SB6000S	17 - 19	21097	Thermal Cut-Off for SB6000S	36
21070	Heating Element for SB6000S	9, 30 - 32	21081	M4x6 Galvanized Screw for SB6000S	20			

# Electrical Schematics

## Model FW-CN-0010 19073

## Model FW-CN-0010-P 19072

## Model FW-CN-0010-S 19074









# Warranty Registration

Thank you for purchasing an Omcan product. To register your warranty for this product, complete the information below, tear off the card at the perforation and then send to the address specified below. You can also register online by visiting:

Merci d'avoir acheté un produit Omcan. Pour enregistrer votre garantie pour ce produit, complétez les informations ci-dessous, détachez la carte au niveau de la perforation, puis l'envoyer à l'adresse spécifiée ci-dessous. Vous pouvez également vous inscrire en ligne en visitant:

Gracias por comprar un producto Omcan usted. Para registrar su garantía para este producto, complete la información a continuación, cortar la tarjeta en la perforación y luego enviarlo a la dirección indicada a continuación. También puede registrarse en línea en:

<https://omcan.com/warranty-registration/>

For mailing in Canada

Pour postale au Canada

Por correo en Canadá

**OMCAN**

PRODUCT WARRANTY REGISTRATION

3115 Pepper Mill Court,

Mississauga, Ontario

Canada, L5L 4X5

For mailing in the US

Pour diffusion aux États-Unis

Por correo en los EE.UU.

**OMCAN**

PRODUCT WARRANTY REGISTRATION

4450 Witmer Industrial Estates, Unit 4,

Niagara Falls, New York

USA, 14305

*or email to: [service@omcan.com](mailto:service@omcan.com)*



Purchaser's Information

Name: \_\_\_\_\_

Address: \_\_\_\_\_

City: \_\_\_\_\_ Province or State: \_\_\_\_\_ Postal or Zip: \_\_\_\_\_

Country: \_\_\_\_\_

Dealer from which Purchased: \_\_\_\_\_

Dealer City: \_\_\_\_\_ Dealer Province or State: \_\_\_\_\_

Invoice: \_\_\_\_\_

Model Name: \_\_\_\_\_ Model Number: \_\_\_\_\_

Machine Description: \_\_\_\_\_

Date of Purchase (MM/DD/YYYY): \_\_\_\_\_

Would you like to extend the warranty?  Yes  No

Company Name: \_\_\_\_\_

Telephone: \_\_\_\_\_

Email Address: \_\_\_\_\_

Type of Company:

Restaurant  Bakery  Deli

Butcher  Supermarket  Caterer

Institution (specify): \_\_\_\_\_

Other (specify): \_\_\_\_\_

Serial Number: \_\_\_\_\_

Date of Installation (MM/DD/YYYY): \_\_\_\_\_

**Thank you for choosing Omcan | Merci d'avoir choisi Omcan | Gracias por elegir Omcan**



Since 1951 Omcan has grown to become a leading distributor of equipment and supplies to the North American food service industry. Our success over these many years can be attributed to our commitment to strengthen and develop new and existing relationships with our valued customers and manufacturers. Today with partners in North America, Europe, Asia and South America, we continually work to improve and grow the company. We strive to offer customers exceptional value through our qualified local sales and service representatives who provide convenient access to over 5,000 globally sourced products.

---

Depuis 1951 Omcan a grandi pour devenir un des “leaders” de la distribution des équipements et matériel pour l’industrie des services alimentaires en Amérique du Nord. Notre succès au cours de ces nombreuses années peut être attribué à notre engagement à renforcer et à développer de nouvelles et existantes relations avec nos clients et les fabricants de valeur. Aujourd’hui avec des partenaires en Amérique du Nord, Europe, Asie et Amérique du Sud, nous travaillons continuellement à améliorer et développer l’entreprise. Nous nous efforçons d’offrir à nos clients une valeur exceptionnelle grâce à nos ventes locales qualifiées et des représentants de service qui offrent un accès facile à plus de 5000 produits provenant du monde entier.

---

Desde 1951 Omcan ha crecido hasta convertirse en un líder en la distribución de equipos y suministros de alimentos en América del Norte industria de servicios. Nuestro éxito en estos años se puede atribuir a nuestro compromiso de fortalecer y desarrollar nuevas relaciones existentes con nuestros valiosos clientes y fabricantes. Hoy con socios de América del Norte, Europa, Asia y América del Sur, que trabajan continuamente para mejorar y crecer la empresa. Nos esforzamos por ofrecer a nuestros clientes valor excepcional a través de nuestro local de ventas y representantes de los servicios que proporcionan un fácil acceso a más de 5,000 productos con origen a nivel mundial.

