

DESPIECE SPARE PARTS

Custom

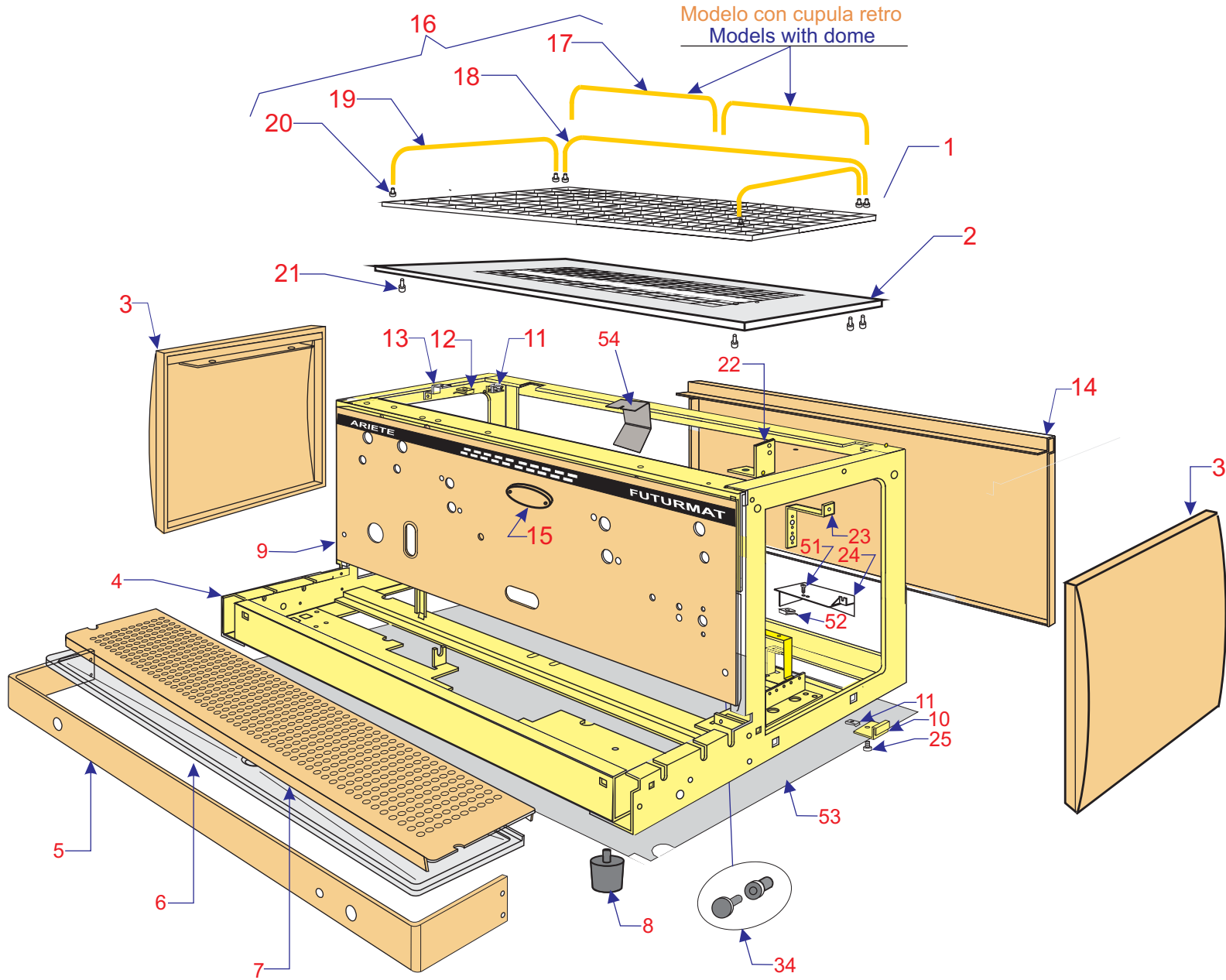


QUALITY ESPRESSO
Capture the Essence

La empresa se reserva el derecho a modificar el contenido de este despiece sin previo aviso.
The manufacturer reserves the right to modify the content of this spare parts list without notice

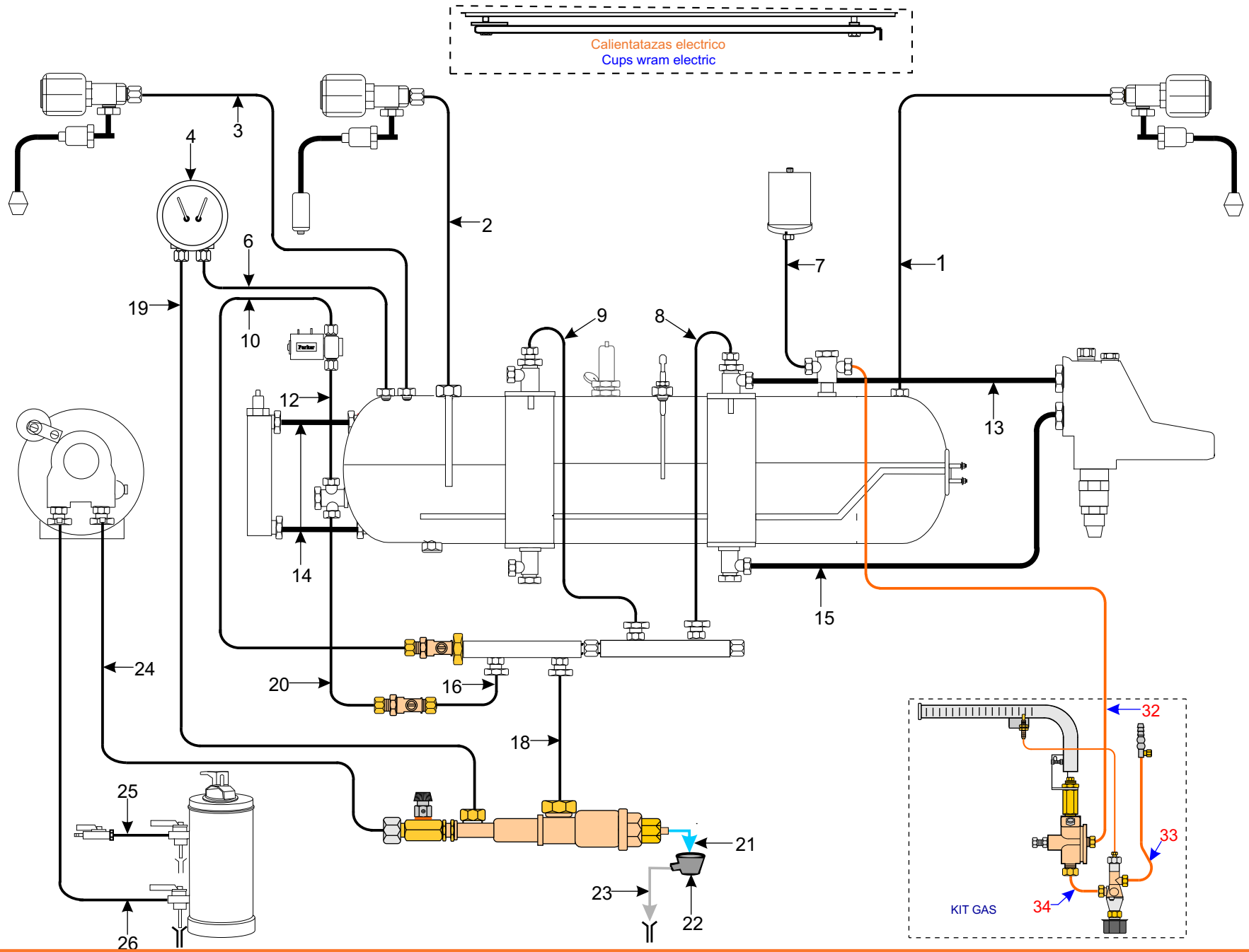


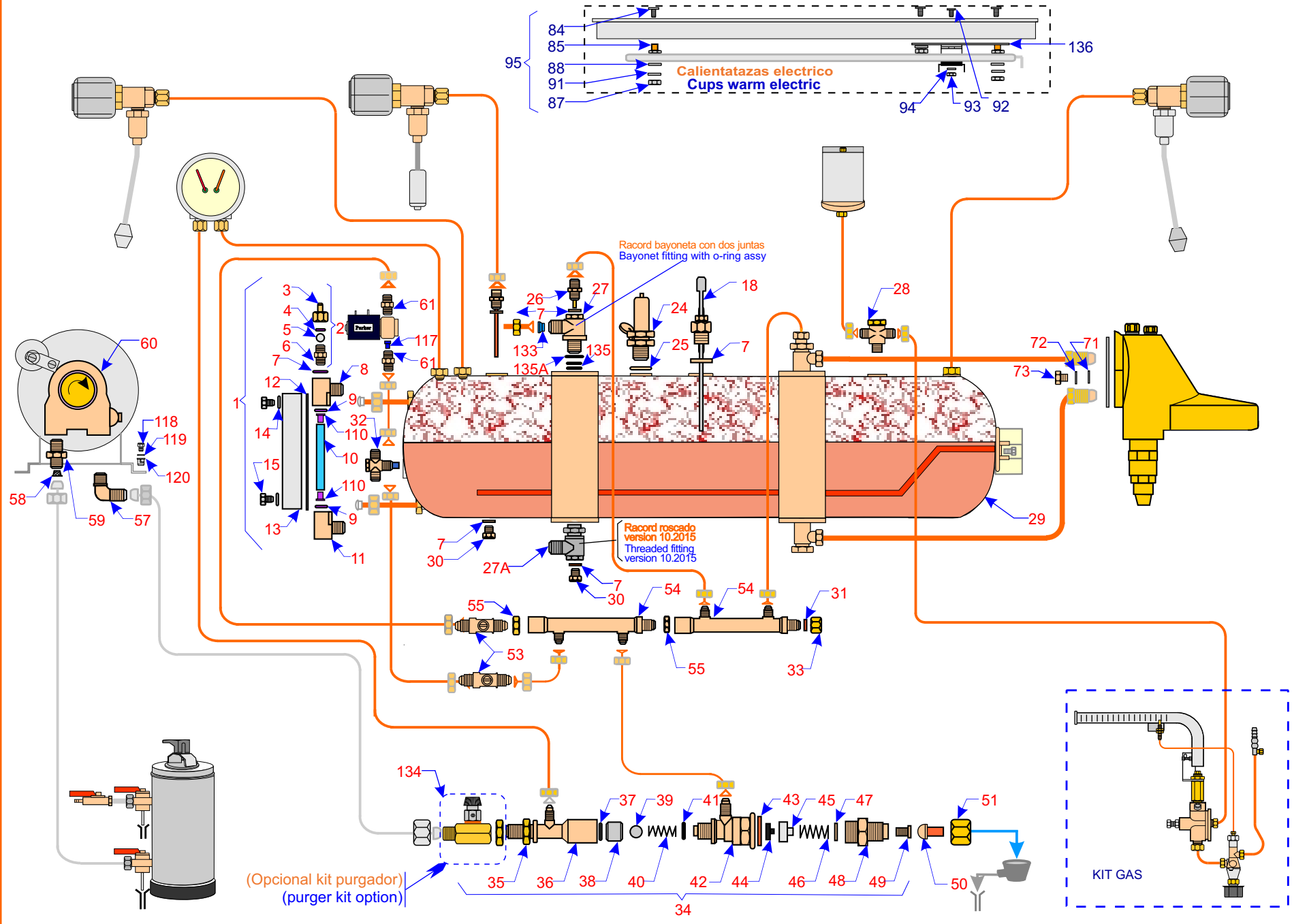
PAG. 2, 3	CARROCERIA Y COMPLEMENTOS BODY WORK & COMPLEMENTS
PAG. 4, 5	SISTEMA HIDRAULICO HYDRAULIC SYSTEM
PAG. 6, 7, 8	CALDERA Y RACORERIA BOILER & ACCESSORIES
PAG. 9, 10	GRIFOS SERVICIO AGUA Y VAPOR HOT WATER & STEAM TAPS
PAG. 11, 12	COMPLEMENTOS ELECTRICOS ELECTRIC PARTS
PAG. 13, 14	GRUPO ARIETE GROUP HEAD ARIETE
PAG. 15, 16	ACCESORIOS ACCESSORIES
PAG. 17, 18	KIT GAS





POS	DENOMINACION	DESCRIPTION	2 -3 GR.	3GR.
1	Rejilla moplen 266 x 332 mm.	Top cup warmer	2(08437200)	
1	" " 266 x 167	" "		1(08510100)
2	Bandeja apoyatazas	Upper tray	08296000	08296100
3	Lateral	Side panel	08295500	
3	" " gris claro	" " gray	08280604	
4	Cj. Chassis	Chassis	08300100	08300200
5	Faja chasis inox.	Chasis strip stainless	08351700	08351800
5	Faja chasis C/ gas	Chassis Strip with-gas	08101430	
5	" " S/ gas	" " withoot-gas	08351710	
6	Bandeja desagüe	Drain tray	08429200	08429300
6	Sobre bandeja	Upper tray	08099010	
7	" " inox.	" " stainless	08444500	08444600
8	Pie de apoyo	Machine foot	07468002	
9	Panel frontal inox.	Front panel stainless	08447620	08503410
9	" " S/ gas	" " withoot-gas	08447600	
9	" " C/ gas	" " with-gas	08318220	
10	Tope inferior	Fixing nut	08213902	
11	Tuerca M.5 Fijación tope inferior	Nut	05118500	
12	Tuerca autor. Fijación carroceria	Nut	05118400	
13	Soporte bandeja superior	Upper tray support	08212003	
14	Plancha trasera	Rear panel	08268213	
14	" " inox.	" " stainless	08268200	08268300
15	Escudo custom	Custom Badge	08217101	
16	Kit barandillas	Rails kit	08296200	
16	" " Inox.	" " stainless	08296210	08510000
17	Barandillas cupula	Rail for dome	08295310	
18	Barandilla superior	Back rail	08273411	
18	" " Inox.	" " stainless	08273401	08493400
19	Barandillas superior lateral	Side rail	08273213	
19	" " " " Inox.	" " stainless	08273203	08273203
20	Casquillo barandilla	Nut	08279705	
21	Tornillo CA.E. 4,2	Screw	04592101	
24	Tapa interruptor	Profile protector switch	08310300	08510400
25	Tornillo	Screw	04591800	
34	Remache de plastico	Plastic rivet	08324900	
51	Tornillo	Screw	04591202	
52	Tuerca	Nut	05118400	
53	Tapa Inferior Chasis (Asia)	Lower Chassis Cover (Asia)	08606610	08606710
54	Protector Microswitch	Microswitch Protector	08109316	



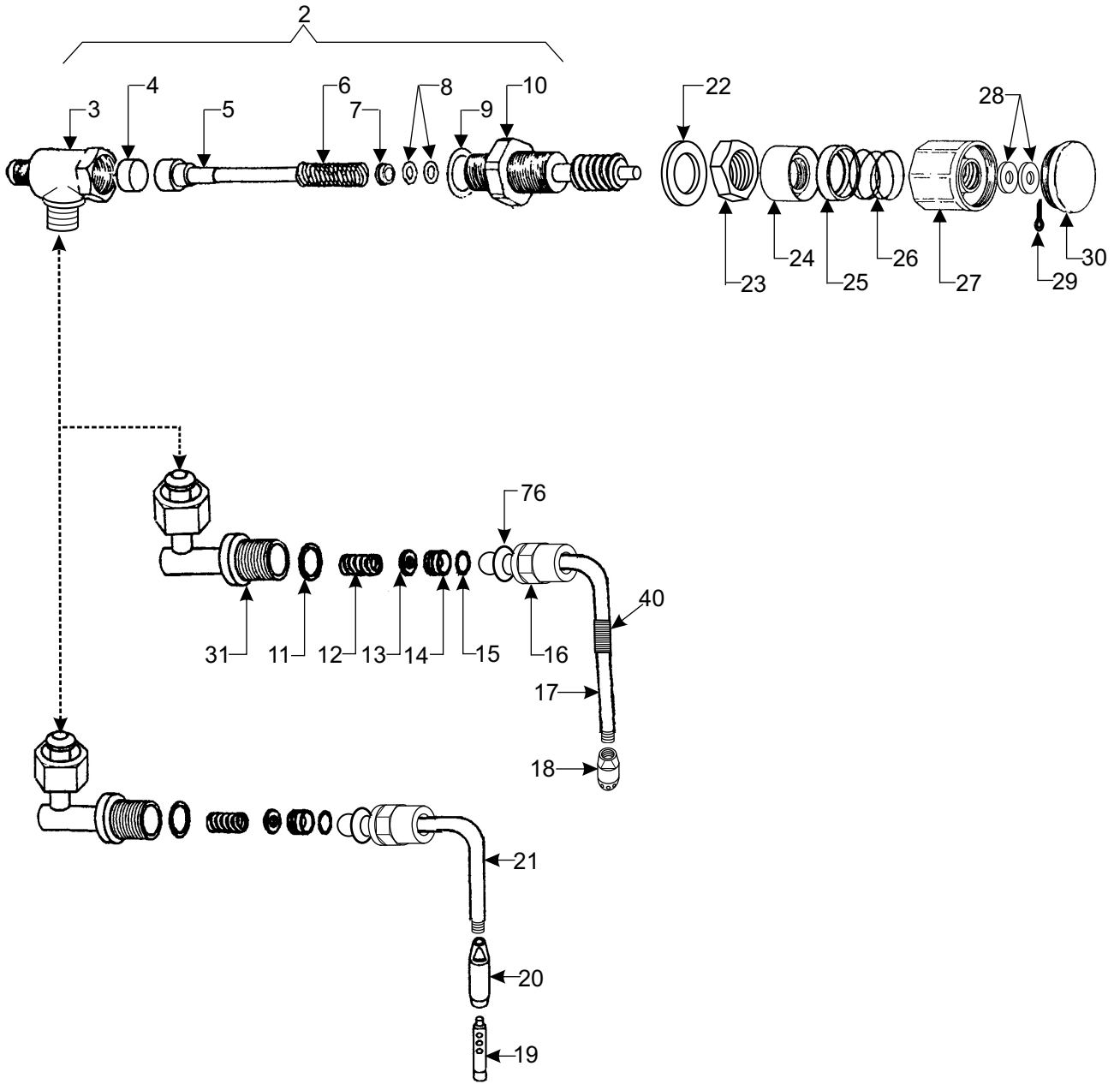




POS	DENOMINACION	DESCRIPTION	2 -3GR.	3 GR.
1	Conjunto nivel con piloto	Compleat level with-lamp	08181604	
2	Conj. Válvula compensación	Empaty valve	08178808	
3	Tapón válvula	Valve plug	08179004	
4	Junta torica	O-ring	08179103	
5	Esfera	Ball	01720507	
6	Cuerpo de la válvula	Valve body	08178907	
7	Arandela de cobre	Washer	01626804	
8	Cuerpo nivel superior	Sight gage upper fitting	07966850	
9	Junta tórica	O-ring	08291007	
10	Vidrio nivel	Sight glass tube	08181703	
11	Cuerpo nivel inferior	Sight gage lower fitting	07966750	
12	Fondo soporte nivel	Water level sensor	08237000	
13	Placa soporte nivel	Sight gage mounting breaket	08156507	
14	Arandela dentada	Lock washer	04318309	
15	Tornillo c/exagonal	Screw	04104113	
16	Racord entrada	Inlet fitting	07695604	
18	Conjunto sonda	Level water fitting probe	0441/090816	
24	Válvula de seguridad	Pressure relief valve	08074701	
25	Arandela	Washer	07412208	
26	Racord entrada (Inyector)	Inlet fitting (Injector)	08355000	
27	Racord T.T. C/ juntas montadas	Bayonet fitting	08469900	
27A	Record T.T. roscado	Htreaded	08660200	
28	Racord caldera 3 vias	Fitting	08304500	
29	Caldera	Tank	08700800	08700900
30	Tapón	Heat exchanger drain plug	00225805	
31	Disco 10,2 x 1,5	Disk 10,2 & 1,5	07412703	
32	Racord fondo 3V	Fitting	08355300	
33	Tuerca ¼" gas	Nut ¼" gas	07536200	
34	Válvula retención / expansión	Check valve / relief valve assy	07843808	
35	Tuerca	Nut	04531505	
36	Cuerpo válvula retención	Check valve body	07922701	
37	Junta tórica	O-ring	07851900	
38	Casquillo	Cap	07851801	
39	Esfera	Ball	01832005	
40	Muelle	Spring	01720606	
41	Junta tórica	O-ring	07763204	
42	Cuerpo Válvula expansión	Pressure Rilief valve body	07851603	
43	Arandela	Washer	08506530	
44	Junta cierre	Gasket	01853704	
45	Casquillo	Cap	01853803	
46	Muelle	Spring	00109108	
47	Arandela	Washer	04711701	
48	Racord	Fitting	07468101	
49	Regulador muelle	Relief Valve orifice	07468408	
50	Niple especial	Nipple	08058901	
51	Tuerca niple 3/8	Nut	00011502	
53	Válvula esfera	Valve	08442100	

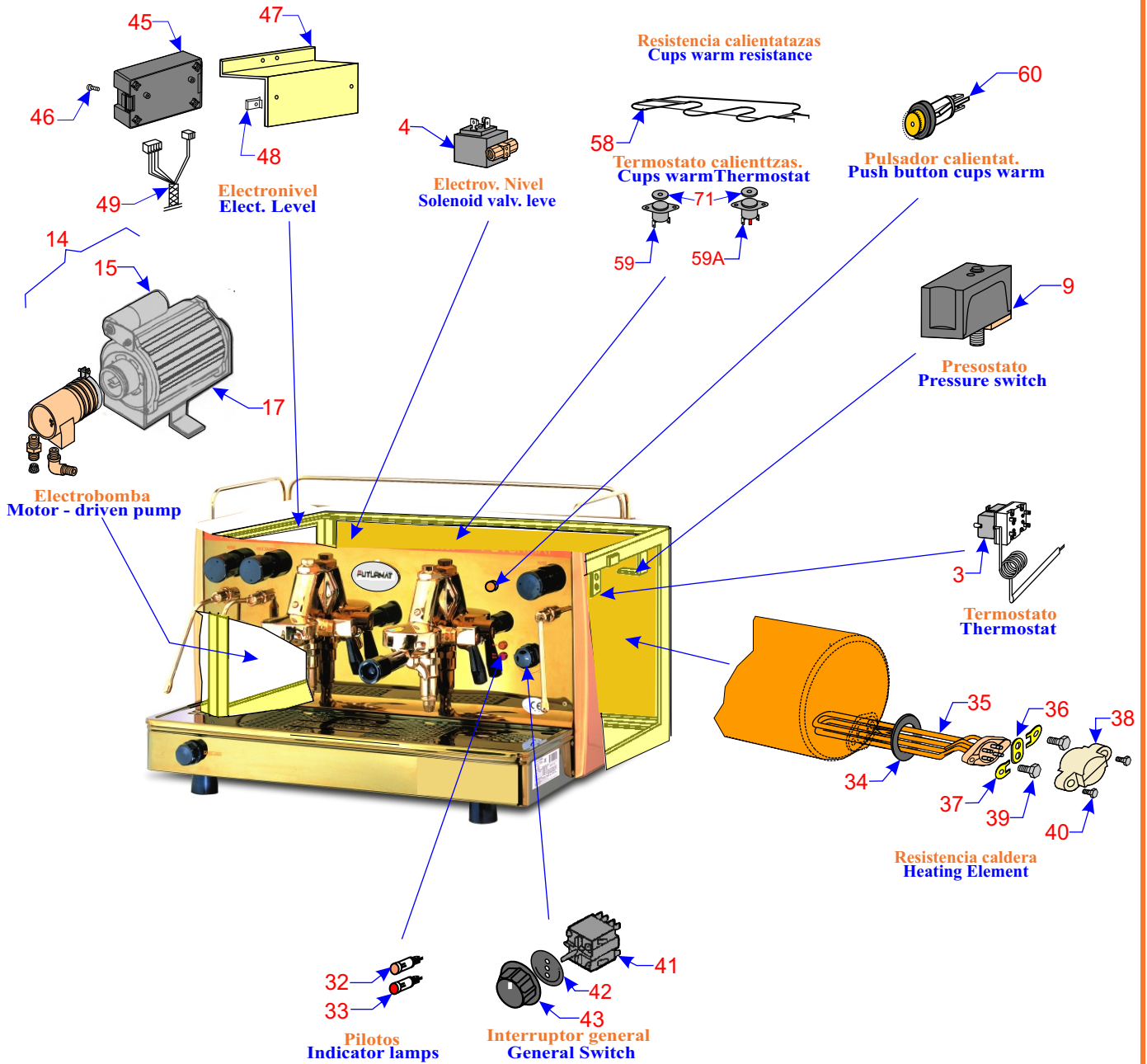


POS	DENOMINACION	DESCRIPTION	2 -3GR.	3GR.
54	Colector	Collector	08283509	
55	Tuerca 1/4	Nut	04530600	
57	Racord	Fitting	08004418	
58	Filtro	Filter	08297900	
59	Racord	Fitting	0371/110103	
60	Bomba Fluid-o-tech	Pump Fluid-o-tech	07822109	
60	" Procon	" Procon	07822109-S	
61	Racord	Fitting	07466501	
71	Arandela	Washer	04333613	
72	Arandela grower	Washer	04316412	
73	Tornillo	Screw	04106217	
84	Tornillo M.4 x 15 C/ext. plana	Screw	04596601	
85	Separador	Spacer cups warm	08350900	
87	Tuerca M.4 inox.	Nut	05126602	
88	Arandela plana de 4 inox.	Washer	05162400	
91	Arandela dentada M.4 inox.	Washer	04982100	
92	Tornillo M.3 x 10	Screw	05161600	
93	Tuerca M.3 inox.	nut	05126500	
94	Arandela dentada M.3 inox.	Washer	04868000	
95	Cjto.bandeja calentatazas	Cups warm tray assembly	08390900	08390910
110	Junta vidrio nivel	Gasket	08367000	
117	Reductor entrada agua	Pressure reducer water inlet	08391200	
118	Tornillo c/exag. M.5 x 15	Screw	04522405	
119	Arandela	Washer	0561/030127	
120	Tuerca enjaulada	Nut	0551/030136	
133	Inyector (Ø interior 4,5 mm.)	Injector (Ø int 4,5 mm.)	08426700	
133	" (Ø interior 2 mm.)	Injector (Ø int 2 mm.)	08426710	
134	Kit purgador (Opcional)	Purger kit (Option)	08447700	
135	Junta torica	O-ring	03060500	
135A	Junta torica	O-ring	08494710	
136	Soporte termostatos	Thermostat support	08519700	
137	Tubo Codo Bomba (Sólo Asia)	90° Tube (Asia Only)	08712800	





POS.	DENOMINACION	DESCRIPTION	REF.
2	Cj. Grifo agua / vapor	Steam water tap	08204802
3	Cuerpo grifo	Tap body	08165003
4	Taco cierre grifo	Rubber dowel	11181302
5	Cj, eje grifo	Tap rod assembly	11156530
6	Muelle	Spring	08389900
7	Casquillo	Collar	03001500
8	Junta tórica	O-ring	02476703
9	Junta metaloplastica	Metal-plastic join	02455103
10	Racord cuerpo	Body fitting	07358609
11	Arandela teflón	Washer	05132808
12	Muelle rotula	Spring	08165300
13	Arandela	Washer	08165508
14	Tope rotula	Stop	08397800
15	Junta tórica	O-ring	07763204
16	Tuerca rotula	Nut	08165140
16	“ “ Inox.	“ stainless	08165130
17	Tubo salida vapor Izquierdo	Steam outlet pipe left	08215930
17	“ “ “ “ Inox.	“ “ “ “ stainless	08/215920
17	“ “ “ derecho	“ “ “ right	08215950
17	“ “ “ “ inox.	“ “ “ “ stainless	08215940
18	Difusor vapor	Steam shower	08207410
18	“ “ “ inox.	“ “ “ stainless	08207400
19	Atomizador casquillo salida agua	Water shower	08207615
19	“ “ “ “ “ inox.	“ “ “ “ stainless	08207600
20	Atomizador cuerpo salida agua	Shower body	08207516
20	“ “ “ “ “ inox	“ “ “ “ stainless	08207500
21	Tubo salida agua	Water outlet pipe	0611/050353
21	“ “ “ “ inox.	“ “ “ “ stainless	0611/050253
22	Arandela	Washer	07413107
23	Tuerca	Nut	05060600
24	Casquillo pomo	Knob collar	07633209
25	Arandela	Washer	10983500
26	Muelle	Spring	10907509
27	Pomo grifo	Tap buch	07633308
28	Arandela plana	washer	10424000
29	Pasador	Pin	05160007
30	Tapeta pomo	Knob cover	07633407
31	Tubo empalme	Fitting	08216102
40	Protector tubo vapor	Steam protector pipe	08339000
76	Inserto tuerca rotula	Hinge joint nut insert	08479900

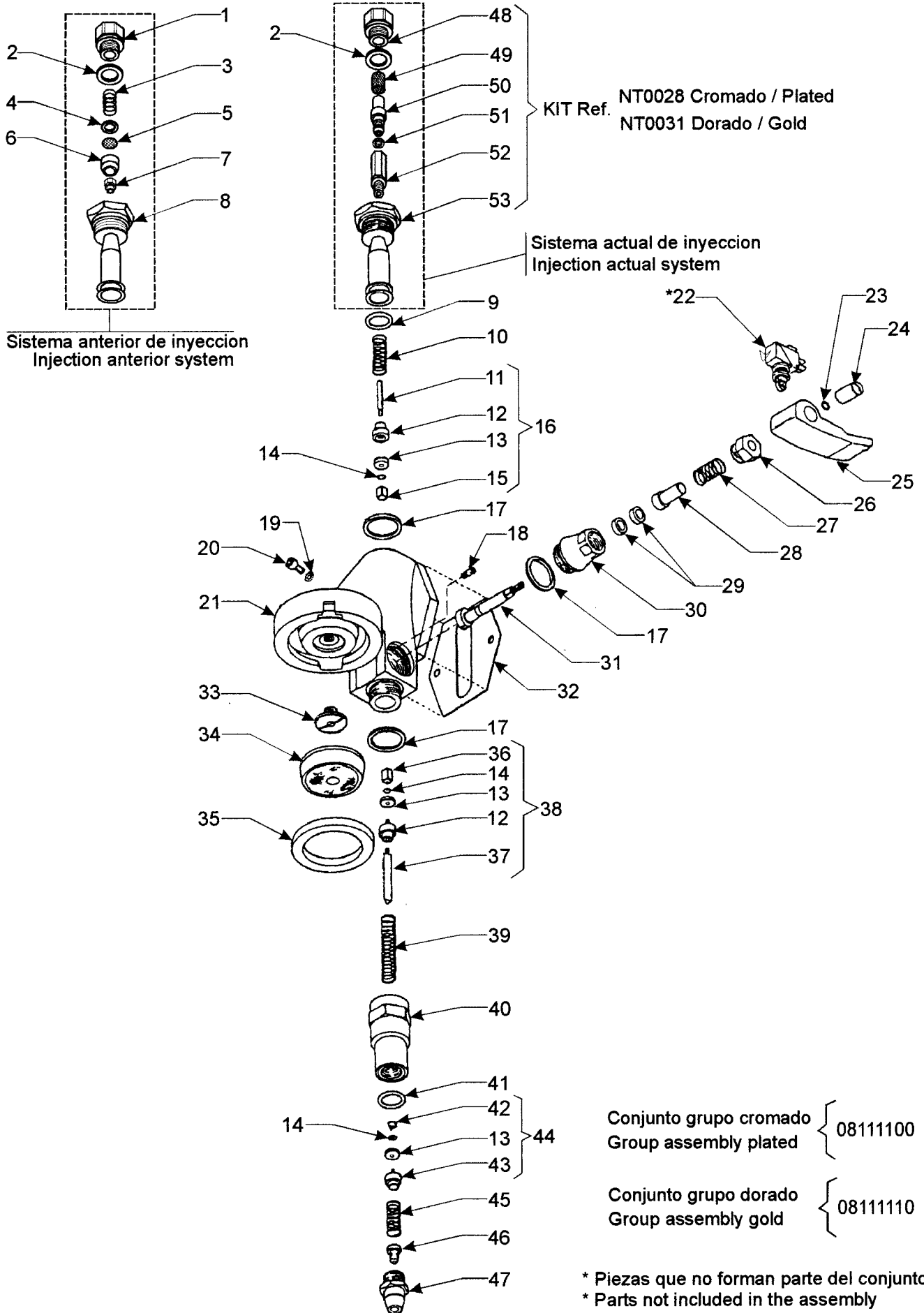




POS.	DENOMINACION	DESCRIPTION	2 - 3Gr.	3 Gr.
3	Termostato	Thermostat	07476906	
4	Electroválvula nivel 230 V.	Solenoid valve level 230 V.	07467400	
4	" " " 115 V.	" " " 115 V.	07467707	
9	Presostato	Pressure switch	07935703	
14	Cj. Electrobomba 230 V.	Motor pump assembly 230 V.	08341500	
14	" " " 115 V.	" " " 115 V.	08341520	
15	Condensador 4 mf. 400/500 V.	Condenser 4 mf. 400/500 V.	01123000	
17	Motor 230 V.	Motor 230 V.	08354900	
17	" 115 V.	" 115 V.	08354940	
32	Piloto ambar	Lamber indicator lamps	07847820	
33	Piloto rojo	Red indicator lamps	07847800	
34	Junta resistencia	Heating Element Gasket	00165209	
35	Resistencia 230 V.	Heating Element 230 V.	02212439	02212538
35	" 115 V.	" " 115 V.	07949902	
36	Puente resistencia	Heating Element terminal	01407212	
37	Arandela Fijación	Washer	08205502	
38	Tornillo	Screw	04122115	
39	Protector resistencia	Heating Element protector	0551/060121	
40	Tornillo autorroscante	Screw	04821906	
41	Interruptor general	General Switch	07847908	07847910
42	Etiqueta interruptor 0-1-2	Switch sticker 0-1-2	08283202	
42	" " " 0-1-resis-calient.(Italia)	" " " 0-1-heat.element-warm	08283210	
43	Pomo interruptor	Switch knob	08007601	
46	Tornillo M. 4 x 10	Screw	04591202	
47	Soporte centralita	Board support	08315300	
48	Tuerca rapida	Nut	05187604	
45	Centralita nivel 230 V.	Level control board 230V.	08386800	
45	" " " 115 V.	" " " 115 V.	08386810	
49	Cable electronivel	Solenoid valve level cable	08313700	
58	Resistencia calentatazas	Cups warm resistance	08346300	
59	Termostato calentatazas	Cups warm thermostat	08368400	
59A	" " " rearme	" " " rearm	08368410	
60	Inter. pulsador calentatazas	Push button cups warm	08368000	
71	Conductor de calor	Heat conduction	08478900	

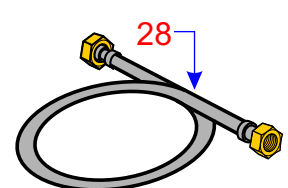
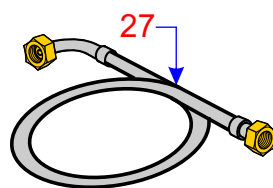
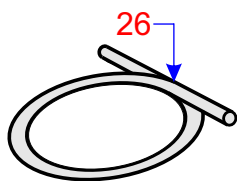
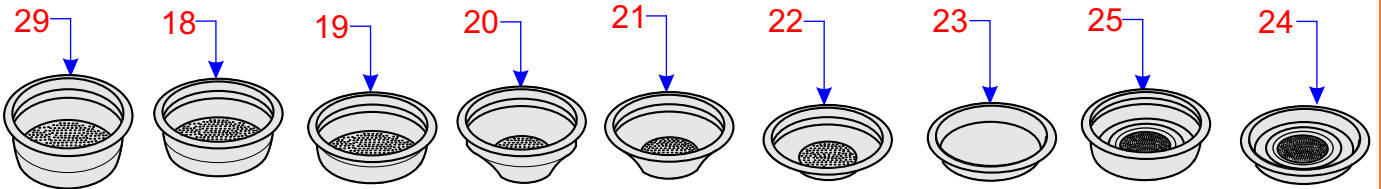
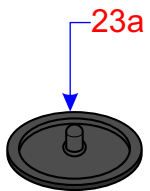
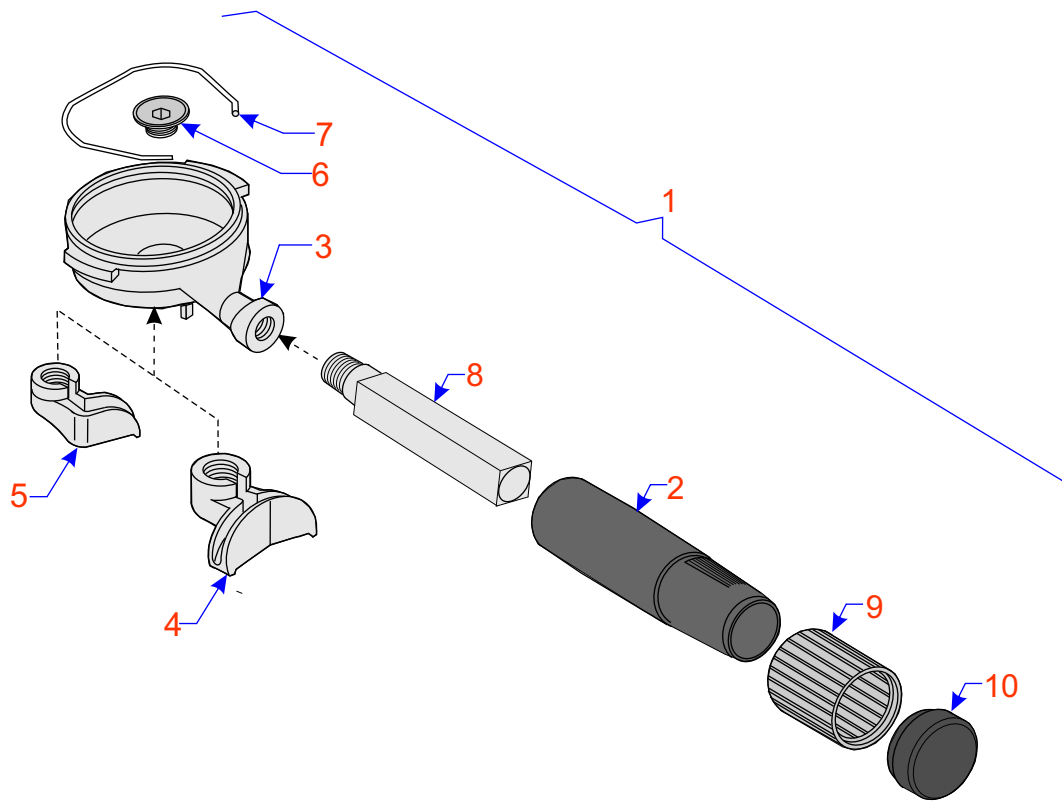
CABLEADO / REGULAR LAY

08306700	Cable Instalación Inter. general	Installation general witch cable
08306740	" " " " 115 V.	" " " " 115 V.
08306750	" " " red + calentatazas (Italia)	" " " warm cable (Italia)
07859903	Cable bujia	Stem cable
08313700	Cable electronivel	Elect. Level cable
08350800	Cable calentatazas	Cups warm cable
08368310	Cable termostato calentatazas	Cups warm thermostat cable
08315500	Cable micros 2 Gr.	Micros switch cable 2 Gr
08315600	" " " 3 Gr.	" " " 3 Gr.
08505400	Cable puente piloto	Bridge cable pilot
07389604	Regleta nivel sonda	Level probe terminal
07832405	Brida sujeción cable instalación	Installation clamp cable
08158206	Brida sujeción cables	Cable clamp
07896301	Brida lazo 2225-1	Clamp 2225-1
04401800	Abrazadera cable sonda	Sensor cable clamp



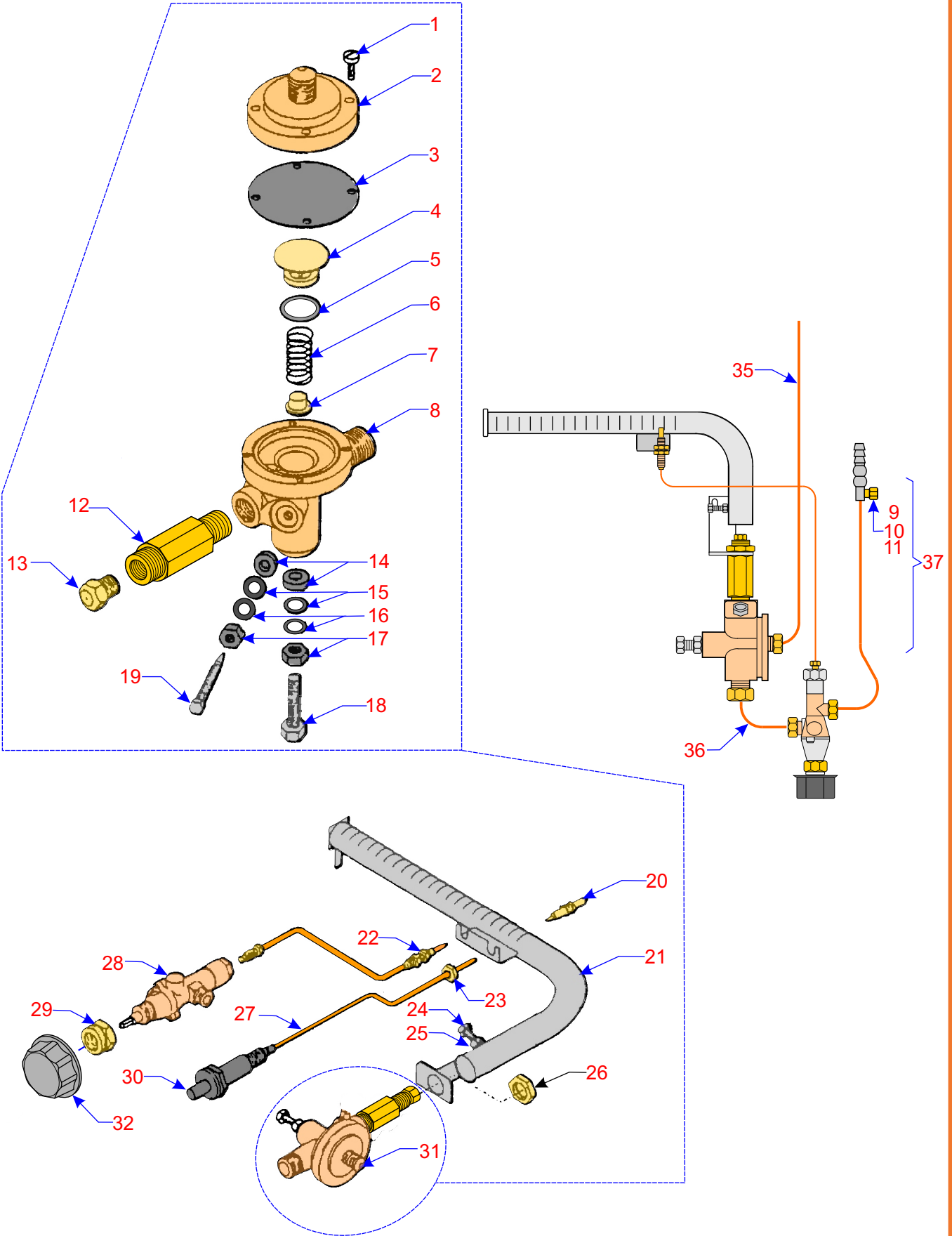


POS	DENOMINACION	DESCRIPTION	REFERENCE
1	Tapón guía muelle	Spring square pin cap	02446201
1	Tapón guía muelle LUX	Spring square pin cap LUX	07639909
2	Arandela	Washer	02455103
3	Muelle	Spring	02446409
4	Arandela de 6	washer	04715801
5	Filtro	Filter	02435808
6	Alojamiento filtro	Filter seat	02446300
7	Inyector	Injector	02446706
8	Conducto válvula erogación	Valve conduit	02102309
8	Conducto válvula erogación LUX	Valve conduit LUX	07639602
9	Junta tórica	O-ring	02019701
10	Muelle	Spring	02318400
11	Varilla extractora	Rod extractor	02102200
12	Cuerpo porta junta	Gasket holder body	02021608
13	Junta	Gasket	01954502
14	Arandela de 3	Washer	04732202
15	Guía válvula	Valve guide	02211100
16	Cj. Válvula erogación	Compleat valve	02023000
17	Arandela junta	Gasket	05132900*
18	Via tope leva	Route stop cam	01770601
19	Arandela junta	Gasket	07411705
20	Tornillo allen	Screw	05194006
20	Tornillo allen LUX	Screw LUX	04537775
21	Cuerpo grupo	Group body	02098903
21	Cuerpo grupo LUX	Group body LUX	07640006
22	Microinterrúptor	Micro-switch	07421605
23	Arandela dentada	Washer	07568603
24	Tuerca ciega	Blind nut	08115600
25	Palanca grupo	Group lever	08111200
26	Tapón bloqueo	Stop cap	01878909
26	Tapón bloqueo LUX	Stop cap LUX	07639305
27	Muelle	Spring	01854306
28	Casquillo prensa	Gland	01860402
29	Arandela junta	Gasket	10257608
30	Guía del eje con leva	With-cam rod route	02026300
30	Guía del eje con leva LUX	With-cam rod route LUX	07639404
31	Eje con leva	With-cam	01769702
32	Junta del grupo	Gasket	08150203
33	Rociador de agua	Thread group	02012904
34	Ducha	Shower	02610004
35	Junta portafiltro	Gasket	01652809
36	Guía válvula	Valve cam	02211001
37	Guía válvula	Valve cam	02326106
38	Cj. Válvula infusión	Valve complet	02022903
39	Muelle	Spring	02054609
40	Colector descarga	Discharge collector	02010809
40	Colector descarga LUX	Discharge collector LUX	07639701
41	Junta	Gasket	02455202
42	Guía válvula	Valve cam	02326007
43	Cuerpo porta junta	Gasket holder body	01955103
44	Cj. Válvula descarga	Discharge valve complet	02022804
45	Muelle	Spring	01784909
46	Casquillo apoyo muelle	Soport spring	02121101
47	Tapón válvula descarga	Discharge valve cap	02121002
47	Tapón válvula descarga LUX	Discharge valve cap LUX	07639800
48	Tapón guía muelle	Spring square pin cap	07557200
48	Tapón guía muelle LUX	Spring square pin cap LUX	07733306
49	Filtro tubular	Filter	08298700
50	Inyector grupo	Injector	08298800
51	Junta tórica	O-ring	0371/040103
52	Columna inyector	Injector column	08299100
53	Conducto superior	Upper conduit	02102300
53	Conducto superior LUX	Upper conduit Lux	02102310





POS	DENOMINACION	REFERENCE	DESCRIPTION
1	Cj. Porta filtros 1 café lux	08485810	Filter holder assy, 1 coffe lux
1	Cj. Porta filtros 1 café	08485800	Filter holder assy, 1 coffee
1	" " " 1 café (ETL)	08508900	" " " 1 coffee (ETL)
1	Cj. Porta filtros 2 cafés lux	08485910	
1	" " " 2 cafes	08485900	" " " , 2 coffee "
1	" " " Sin pitorro	08486700	" " " without dispense nozzle
2	Mango porta filtros	08335700	Filter holder handle
3	Cuerpo porta filtros lux	08480060	Filter holder lux
3	Cuerpo porta filtros	08480050	Filter holder
3	" " " (ETL)	08509000	" " " (ETL)
3	" " " Sin pitorro	08480080	" " " without dispense nozzle
4	Pitorro 2 cafés lux	08366760	Dispense nozzle 2 coffees lux
4	Pitorro 2 cafés	08366750	Dispense nozzle 2 coffee
5	Pitorro 1 via café lux	08366660	Dispense nozzle 1 caffee lux
5	Pitorro 1 café	08366650	Dispense nozzle 1 coffee
6	Tornillo pitorro lux	08480110	
6	Tornillo pitorro	08480100	Dispense nozzle screw
7	Muelle	11214301	Spring
8	Eje mando porta filtros	08335800	Holder handle rod
9	Goma mango porta filtros	08335900	Holder handle protector
10	Tapa mango porta filtros	08336000	Holder handle sticker
18	Cacillo 2 cafés grande	08672500	Filter 2 coffee large
19	" 2 cafés pequeño	08672400	" 2 coffee little
20	Cacillo 1 café grande	08672200	Filter 1 coffee large
21	" 1 café pequeño	08672000	" 1 coffee little
22	" 1 café pequeño especial	08672300	" 1 coffee little special
23	Cacillo ciego limpieza grupo	02190205	Group cleaning Blind filter
23a	Tapa cacillo limpieza grupo	08599500	Group cleaning cover ladle group
24	Cacillo monodosis 1 café	08365000	Filter 1 coffee
25	" " " 2 cafés	08365100	" 2 coffee
26	Tubo desagüe	08020703	Outlet pipe
27	Tubo entrada 1600 mm.	0551/050112	Water inlet hose 3/8 – 1600 mm.
28	Tubo flexible 710 mm.	0571/050108	" " " " - 710 mm.
29	Cacillo 2 cafés (ETL)	08672700	Filter 2 coffee (ETL)





POS.	DENOMINACION	REFERENCE	DESCRIPTION
1	Tornillo	04134912	Screw
2	Tapa cuerpo automático	01742717	Automatic element cap
3	Membrana	00290601	Membrane
4	Cuerpo cierre	00290304	Closing body
5	Junta tórica	01826502	Gasket
6	Muelle	00290403	Spring
7	Guía del muelle	00290502	Spring square pin
8	Cuerpo automático gas	01742618	Automatic gas element
9	Tapón 1/4	08653000	Close nut
10	Disco de cierre	07413909	Close disk
11	Inyector toma presión	08653100	Pressure injector
12	Cuerpo conexión	08653400	Injector Fitting
13	Inyector	Ver tabla	Blind injector (see table for different styles)
14	Arandela junta	02662104	Gasket
15	Arandela	04715801	Washer
16	Arandela dentada	04318309	Washer
17	Tuerca	04127817	Nut
18	Tornillo	04104816	Screw
19	Tornillo de regulación	02509909	Regulator screw
20	Bujía	0561/060103	Lighter stem
21	Quemador 2 Gr.	07850712	2 Gr. Modern burner
22	Termopar	07824105	Thermocouple
23	Tuerca	04339412	Washer
24	Tornillo de M.4	04101217	Screw
25	Tuerca de M.4	04127619	Nut
26	Tuerca	04531505	Nut
27	Cable bujía	07859903	Stem cable
28	Grifo gas	07451610	Gas tap
29	Tuerca grifo gas	08099300	Tap nut
30	Encendedor	07858400	Gas lighter
31	Cj. Automático gas	08654700	Gas automatic whole
32	Mando gas	08225401	Gas handle
35	Tubo caldera automático gas	08357900	Tube automatic gas tank
36	Tubo grifo automático gas.	08358000	Tube automatic gas
37	Tubo entrada gas	08653200	Tube gas inlet

TABLA DE INYECTORES

Gr.	GLP -PROPANO-BUTANO		GAS NATURAL	
	CODIGO	Ø mm.	CODIGO	Ø mm.
2	08047805	0,75	08048209	1,15