

Despiece Spare Parts

Ruby
PRO

Ruby
PRO TWO



QUALITY ESPRESSO
Capture the Essence

La empresa se reserva a modificar el contenido de este despiece sin previo aviso.
The manufacturer reserves the right to modify the content of this spare parts list without notice.

01/2020

Listado de Máquinas Machine List



QUALITY ESPRESSO
Capture the Essence

Este despiece se ha creado para las siguientes máquinas (orden alfabético):
This Spare Parts List is created for the following machines (alphabetical order):

- CQG091A50H
- CGG091A50R
- CGG091D50H
- CGG091D50N
- CGG091D50R
- CGG092D50H
- CGG092D50R
- CGG191D50H
- CGG191D50N
- CGG191D50R
- CGG291A50N
- CGG291A50R
- CGN191D50N
- CGN191D50R
- CQC091A50H
- CQC091A50N
- CQC091A50R
- CQC091D50N
- CQC092A50H
- CQC092A50N
- CQC092A50R
- CQC092D50H
- CQC092D50N
- CQC092D50R
- CQG081A50N
- CQG081D50N
- CQG081D50R
- CQG081V50N
- CQG091A10RC32
- CQG091A50H
- CQG091A50N
- CQG091A50NC32
- CQG091A50NC50
- CQG091A50R
- CQG091A50RC32
- CQG091A50RC50
- CQG091D50H
- CQG091D50N
- CQG091D50NC32
- CQG091D50NC48
- CQG091D50RC50
- CQG091V50N
- CQG091V50R
- CQG092A50H
- CQG092A50HC80
- CQG092A50N
- CQG092A50NC50
- CQG092A50R
- CQG092D50H
- CQG092D50HC59
- CQG092D50N
- CQG092D50NC32
- CQG092D50NC50
- CQG092D50NC59
- CQG092D50R
- CQG092D50RC59
- CQG191A50N
- CQG191A50NC54
- CQG191A50NQ
- CQG191A50R
- CQG191A50RQ
- CQG191D50N
- CQG191D50NC54
- CQG191D50NQ
- CQG191D50R
- CQG191V50NQ
- CQG191D50NQ
- CQG192D50R
- CQL091A50H
- CQL091A50N
- CQL091A50R
- CQL091D50N
- CQL091D50RC19
- CQL092A50H
- CQL092A50N
- CQL092A50R
- CQL092D50H
- CQL092D50N
- CQL092D50R
- CQL291A50R
- CQM091A50HC31
- CQM091A50NC31
- CQM091A50RC31
- CQM091D50NC31
- CQM092A50HC31
- CQM092D50HC31
- CQM092D50NC31
- CQM092D50RC31
- CQN091A50N
- CQN091A50R
- CQN091D50N
- CQN091D50R
- CQT091A50N
- CQT091A50R
- CQT091D50N
- CQT091D50R
- CQT092D50N
- CQT092A50N
- CQT191A10N

Para referencias de piezas personalizadas, contactar con el Servicio de Asistencia Técnica.
For personalized parts references please contact with Technical Service.





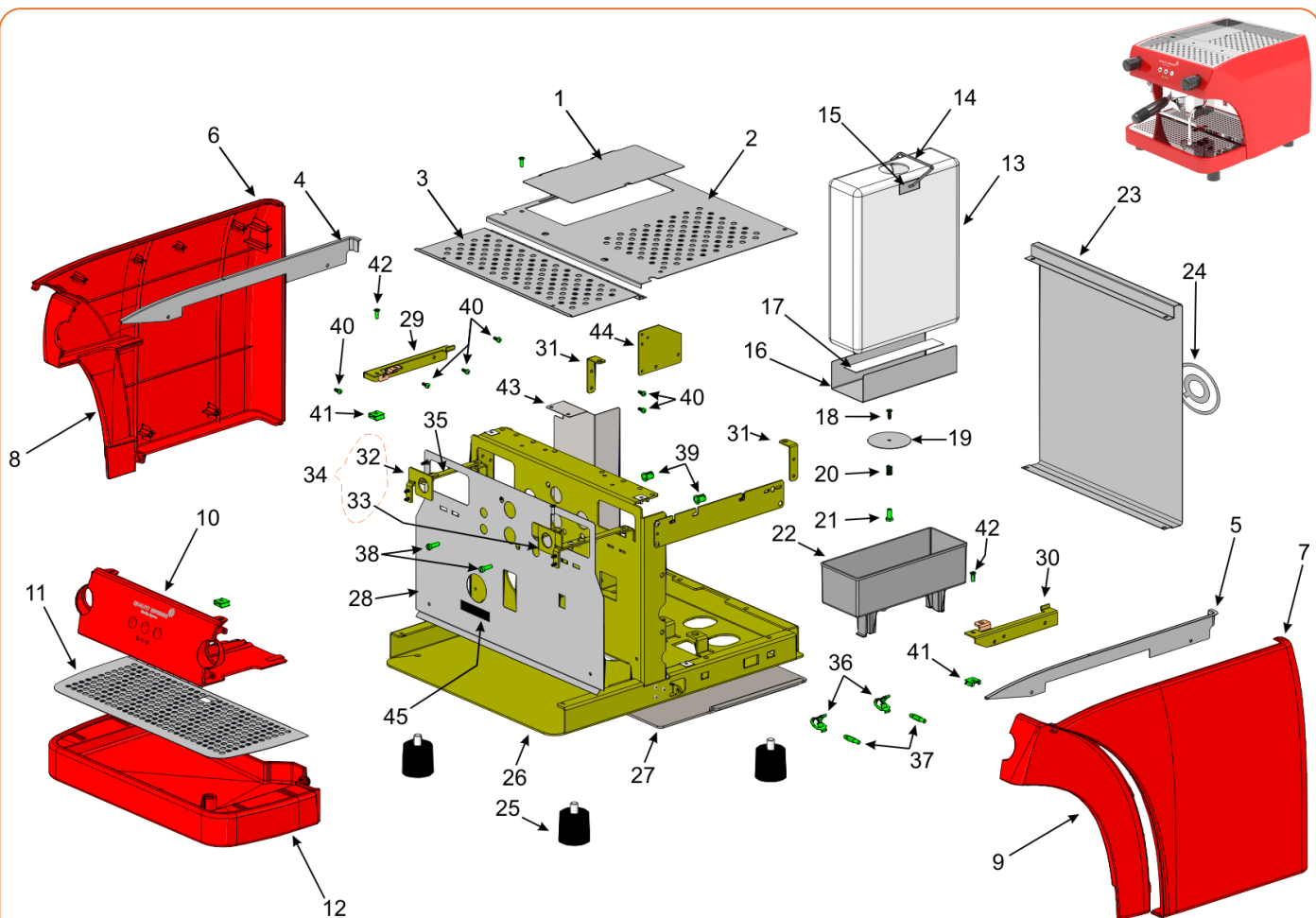
PAG. 2	Carrocería Ruby Pro (1/2) <i>Ruby Pro Machine Bodywork (1/2)</i>
PAG. 3	Carrocería Ruby Pro (2/2) <i>Ruby Pro Machine Bodywork (2/2)</i>
PAG. 4	Carrocería Ruby Pro 2 (1/2) <i>Ruby Pro 2 Machine Bodywork (1/2)</i>
PAG. 5	Carrocería Ruby Pro 2 (2/2) <i>Ruby Pro 2 Machine Bodywork (2/2)</i>
PAG. 6	Sistema Hidráulico Ruby Pro <i>Ruby Pro Hydraulic System</i>
PAG. 7	Sistema Hidráulico Ruby Pro 2 <i>Ruby Pro 2 Hydraulic System</i>
PAG. 8	Caldera <i>Boiler</i>
PAG. 9	Válvula Expansión <i>Check Valve</i>
PAG. 10	Bomba Rotatoria, Electroválvula Carga y Contador Volumétrico <i>Rotatory Pump. Inlet Water Solenoid Valve & Flowmeter</i>
PAG. 11	Bomba Vibratoria y Racords <i>Vibratory Pump & Fittings</i>
PAG. 12	Grupo (1/2) <i>Group Head (2/2)</i>
PAG. 13	Grupo (2/2) <i>Group Head (2/2)</i>
PAG. 14	Grifería de Agua <i>Hot Water Taps</i>
PAG. 15	Grifería de Vapor (1/2) <i>Steam Taps (1/2)</i>
PAG. 16	Grifería de Vapor (2/2) <i>Steam Taps (2/2)</i>
PAG. 17	Componentes Eléctricos (1/3) <i>Electric Components (1/3)</i>
PAG. 18	Componentes Eléctricos (2/3) <i>Electric Components (2/3)</i>
PAG. 19	Componentes Eléctricos (3/3) <i>Electric Components (3/3)</i>
PAG. 20	Cableado Eléctrico y Accesorios <i>Electric Cabling & Extra Kits</i>
PAG. 21	Dotaciones <i>Accessories</i>

Carrocería Ruby Pro (1/2)

Ruby Pro Machine Bodywork (1/2)



QUALITY ESPRESSO
Capture the Essence



Pos	DENOMINACION	DESCRIPTION	Depósito / Water Tank	A Red / Water Main
1	Tapa Depósito	Water Tank Cover	08530710	X
2	Bandeja Posterior	Back Tray	08530500	08530600
2	Bandeja Posterior (Modelos UL)	Back Tray (UL Models)	08530510	08530610
3	Bandeja Frontal	Front Tray		08530300
3	Bandeja Frontal (Modelos UL)	Front Tray (UL Models)		08530310
4	Chapa Lateral Izquierdo	Left Lateral Support Plate		08529500
5	Chapa Lateral Derecho	Right Lateral Support Plate		08529600
6	Lateral Izquierdo Rojo	Left Red Lateral		08529300
6	Lateral Izquierdo Negro	Left Blak Lateral		08529310
6	Lateral Izquierdo Blanco	Left White Lateral		08529320
7	Lateral Derecho Rojo	Right Red Lateral		08529400
7	Lateral Derecho Negro	Right Blak Lateral		08529410
7	Lateral Derecho Blanco	Right White Lateral		08529420
8	Lateral Delantero Izquierdo Rojo	Left Front Red Lateral		08528700
8	Lateral Delantero Izquierdo Negro	Left Front Blak Lateral		08528710
8	Lateral Delantero Izquierdo Blanco	Left Front White Lateral		08528720
9	Lateral Delantero Derecho Rojo	Right Front Red Lateral		08528800
9	Lateral Delantero Derecho Negro	Right Front Blak Lateral		08528810
9	Lateral Delantero Derecho Blanco	Right Front White Lateral		08528820
10	Perfil Rojo (Máquinas Electrónicas)	Red Front Control Panel (Electronic Machines)		08848200
10	Perfil Negro (Máquinas Electrónicas)	Black Front Control Panel (Electronic Machines)		08848210
10	Perfil Blanco (Máquinas Electrónicas)	White Front Control Panel (Electronic Machines)		08848220
10	Perfil Rojo (Máquinas Semiautomáticas)	Red Front Control Panel (Semiautomatic Machines)		08526800
10	Perfil Negro (Máquinas Semiautomáticas)	Black Front Control Panel (Semiautomatic Machines)		08526810
11	Sobrebandeja	Drain Tray Cover		08531500
12	Bandeja Desagüe Roja	Red Drain Tray	08848900	08848800
12	Bandeja Desagüe Negra	Black Drain Tray	08848910	08848810
12	Bandeja Desagüe Blanca	White Drain Tray	08848920	08848820
13	Depósito 3 Litros	3 Liter Water Tank	08534400	X
14	Asa Depósito	Water Tank Handle	08541800	X
15	Bisagra Depósito	Water Tank Hinge	08541900	X



*SM=Según Máquina
*ATM=According to Model

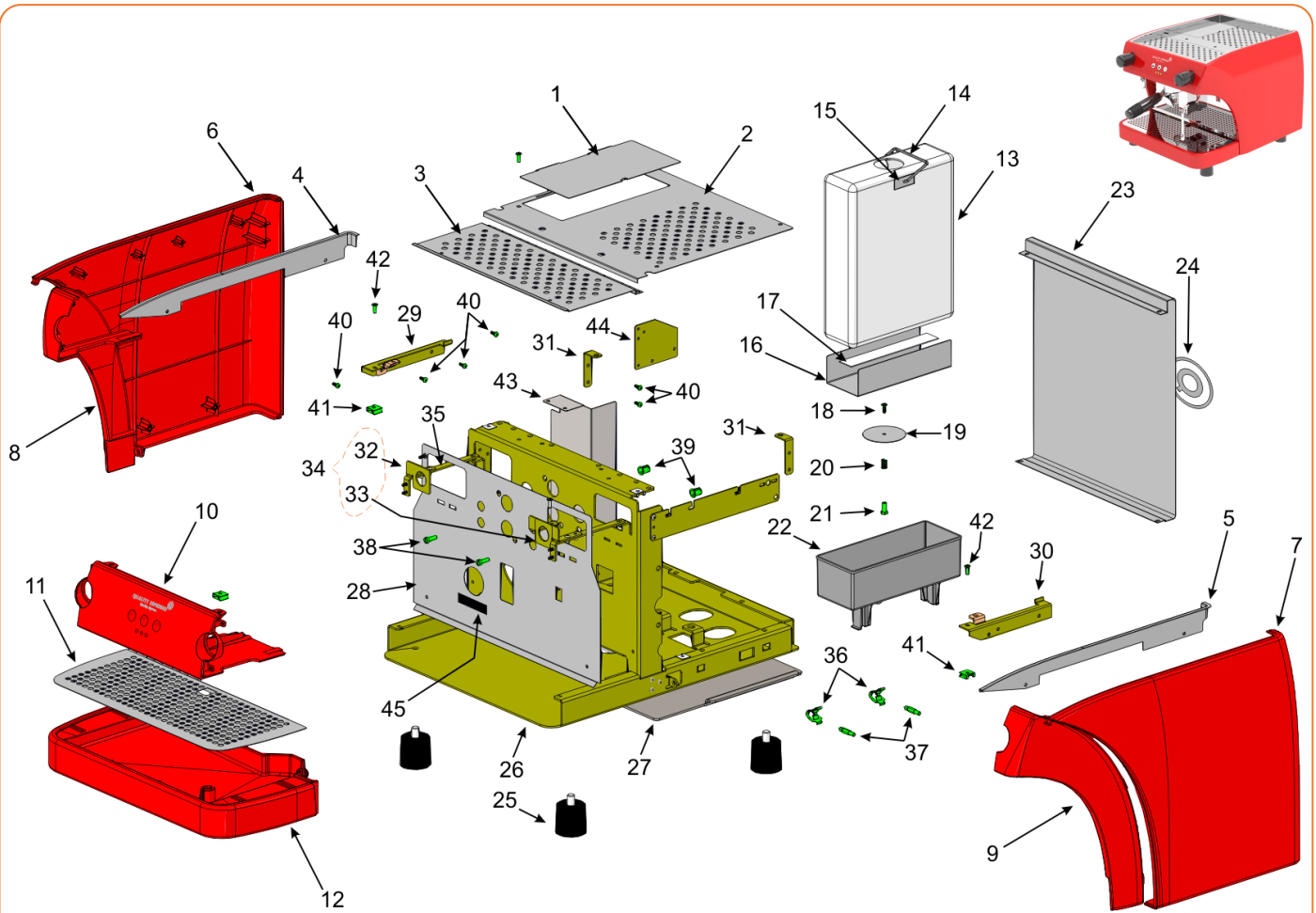
Máquina Ruby Pro / Pro Two
Ruby Pro / Pro Two Machine

Carrocería Ruby Pro (2/2)

Ruby Pro Machine Bodywork (2/2)



QUALITY ESPRESSO
Capture the Essence



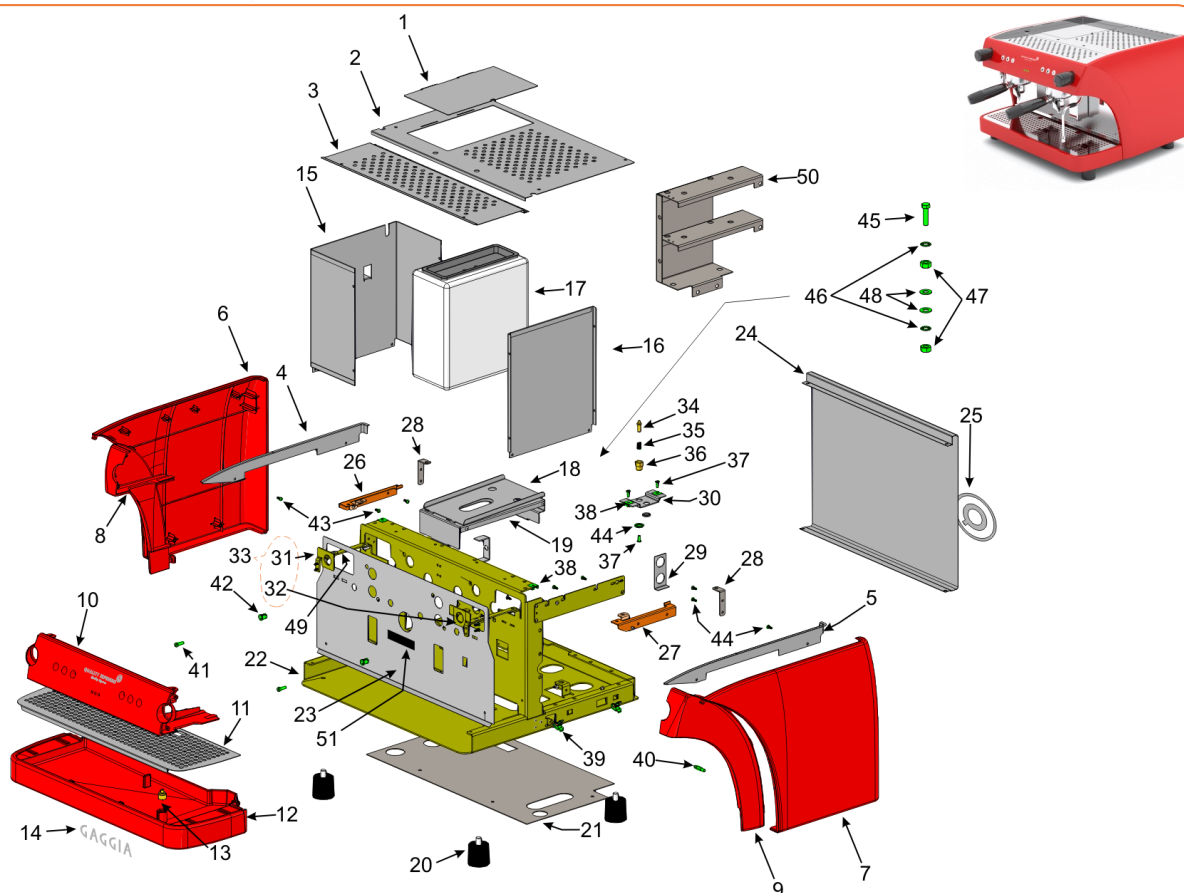
Pos	DENOMINACION	DESCRIPTION	Depósito / Water Tank	A Red / Water Main
16	Plancha Soporte Depósito	Water Tank Support Plate	08571200	X
17	Adhesivo Depósito	Water Tank Tape	67600500261	X
18	Tornillo Cabeza Plana 4.2x13	4.2x13 Plain Headed Screw	04592101	X
19	Disco Microswitch	Microswitch Disk	08542900	X
20	Muelle Depósito	Water Tank Spring	08534600	X
21	Eje Disco Microswitch	Microswitch Disk Shaft	08542800	X
22	Soporte Depósito	Water Tank Support	08534510	X
23	Plancha Trasera	Rear Plate	08530100	
24	Logo "Q"	"Q" Logotype Sticker	08539900	
25	Pie de Apoyo	Machine Foot	07468002	
26	Chasis	Chassis	08525100	
27	Tapa Inferior Chasis (Modelos UL)	Chassis Lower Cover (UL Models)	08557000	
27	Cinta Adhesiva Tapa (Modelos UL)	Cover Sticker Tape (UL Models)	67600500260	
28	Panel	Front Panel	08530900	
29	Soporte Lateral Izquierdo	Left Lateral Support	08529700	
30	Soporte Lateral Derecho	Right Lateral Support	08529800	
31	Soporte Plancha Trasera	Rear Support Plate Support	08529900	
32	Soporte Grifos Izquierdo	Left Taps Support	08668500	
33	Soporte Grifos Derecho	Right Taps Support	08668510	
34	Cjto Soporte Grifos	Taps Support Assy	08683500	
35	Tirante	Taps Support Holder	08528900	
36	Cierre Mikalor	Spear Clamp	08034310	
37	Arpón L-32	L-32 Spear	08188230	
38	Tornillo M5x16 DIN 84	M5x16 DIN 84 Screw	04550000	
39	Tuerca Enjaulada M5	M5 Nut	0551/030136	
40	Tornillo Autorroscante 3.6x10	3.6x10 Self-Tapping Screw	04592700	
41	Tuerca Rapida M4	M4 Nut	05118400	
42	Tornillo M4x12	M4x12 Screw	04596601	
43	Protección Bombas Vibratorias	Vibratory Pumps Protection	08538700	X
44	Soporte Bomba Rotatoria	Rotatory Pump	X	08525600
45	Protector Manómetro	Pressure Gauge Support	08433900	

Carrocería Ruby Pro 2 (1/2)

Ruby Pro 2 Machine Bodywork (1/2)



QUALITY ESPRESSO
Capture the Essence



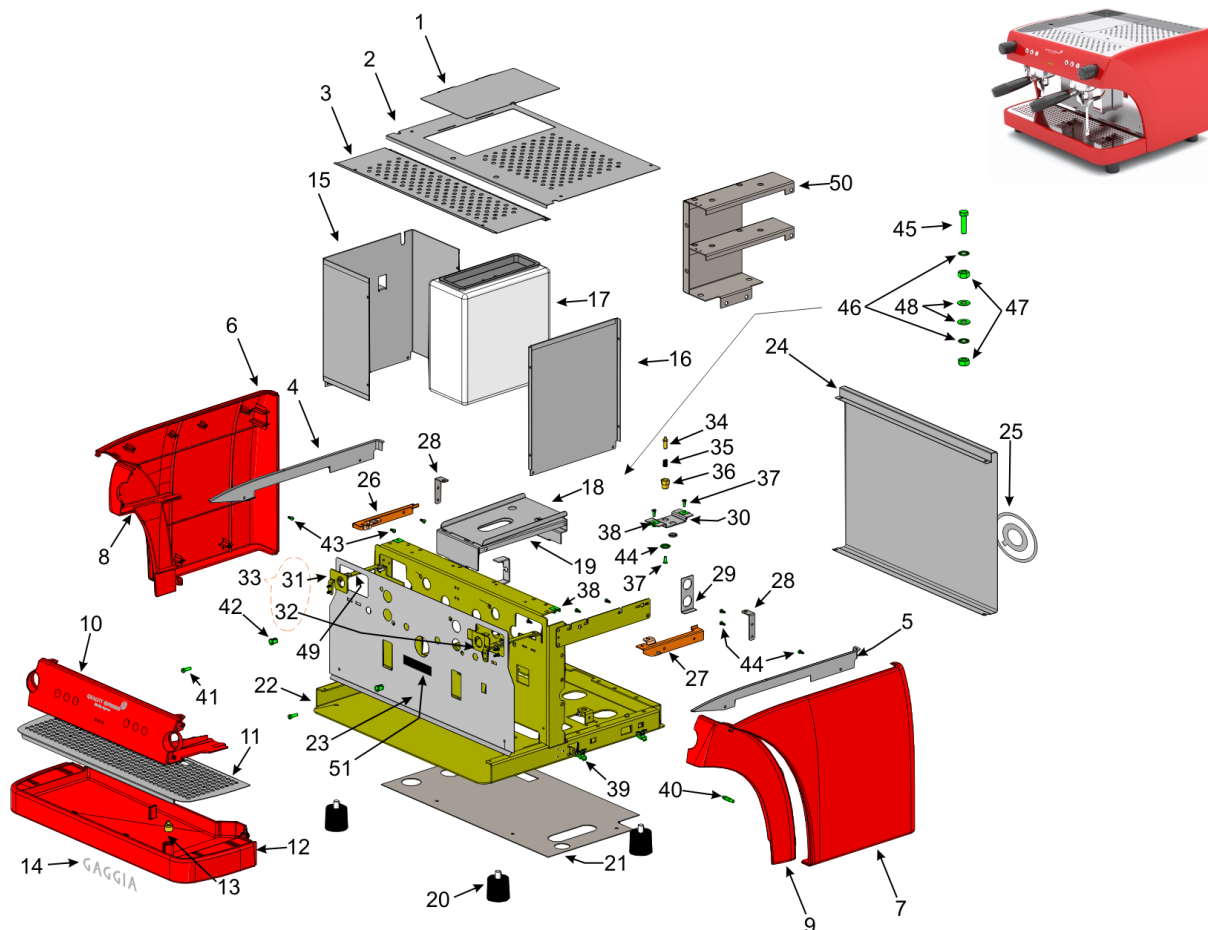
Pos	DENOMINACION	DESCRIPTION	Depósito / Water Tank	A Red / Water Main
1	Tapa Depósito	Water Tank Cover	08589600	X
2	Bandeja Posterior	Back Tray	08544800	08544900
2	Bandeja Posterior (Modelos UL)	Back Tray (UL Models)	X	08544910
3	Bandeja Frontal	Front Tray		08544700
3	Bandeja Frontal (Modelos UL)	Front Tray (UL Models)		08544710
4	Chapa Lateral Izquierdo	Left Lateral Support Plate		08529500
5	Chapa Lateral Derecho	Right Lateral Support Plate		08529600
6	Lateral Izquierdo Rojo	Left Red Lateral		08529300
6	Lateral Izquierdo Negro	Left Blak Lateral		08529310
6	Lateral Izquierdo Blanco	Left White Lateral		08529320
7	Lateral Derecho Rojo	Right Red Lateral		08529400
7	Lateral Derecho Negro	Right Blak Lateral		08529410
7	Lateral Derecho Blanco	Right White Lateral		08529420
8	Lateral Delantero Izquierdo Rojo	Left Front Red Lateral		08528700
8	Lateral Delantero Izquierdo Negro	Left Front Blak Lateral		08528710
8	Lateral Delantero Izquierdo Blanco	Left Front White Lateral		08528720
9	Lateral Delantero Derecho Rojo	Right Front Red Lateral		08528800
9	Lateral Delantero Derecho Negro	Right Front Blak Lateral		08528810
9	Lateral Delantero Derecho Blanco	Right Front White Lateral		08528820
10	Frontal Rojo	Red Front Control Panel		08849300
10	Frontal Negro	Black Front Control Panel		08849310
10	Frontal Blanco	White Front Control Panel		08849320
11	Sobrebandeja	Drain Tray Cover		08545300
12	Bandeja Desagüe Roja	Red Drain Tray	08850500	08850700
12	Bandeja Desagüe Negra	Black Drain Tray	08850510	08850710
12	Bandeja Desagüe Blanca	White Drain Tray	08850520	08850720
13	Testigo Bandeja	Tray Water Level Indicator	08539800	X
14	Resina Logotipo "Gaggia" (*SM)	"Gaggia" Resin Logotype (*SMO)		08536500
15	Chapa Contorno Depósito	Water Tank Cover Plate	08588700	X
16	Chapa Cierre Contorno	Water Tank Cover Closing Plate	08588800	X
17	Depósito	Water Tank	08589200	X
18	Bisagra Depósito	Water Tank Hinge	08588600	X
19	Soporte Depósito	Water Tank Suupport	08588500	X
20	Pie de Apoyo	Machine Foot		07468002

Carrocería Ruby Pro 2 (2/2)

Ruby Pro 2 Machine Bodywork (2/2)



QUALITY ESPRESSO
Capture the Essence



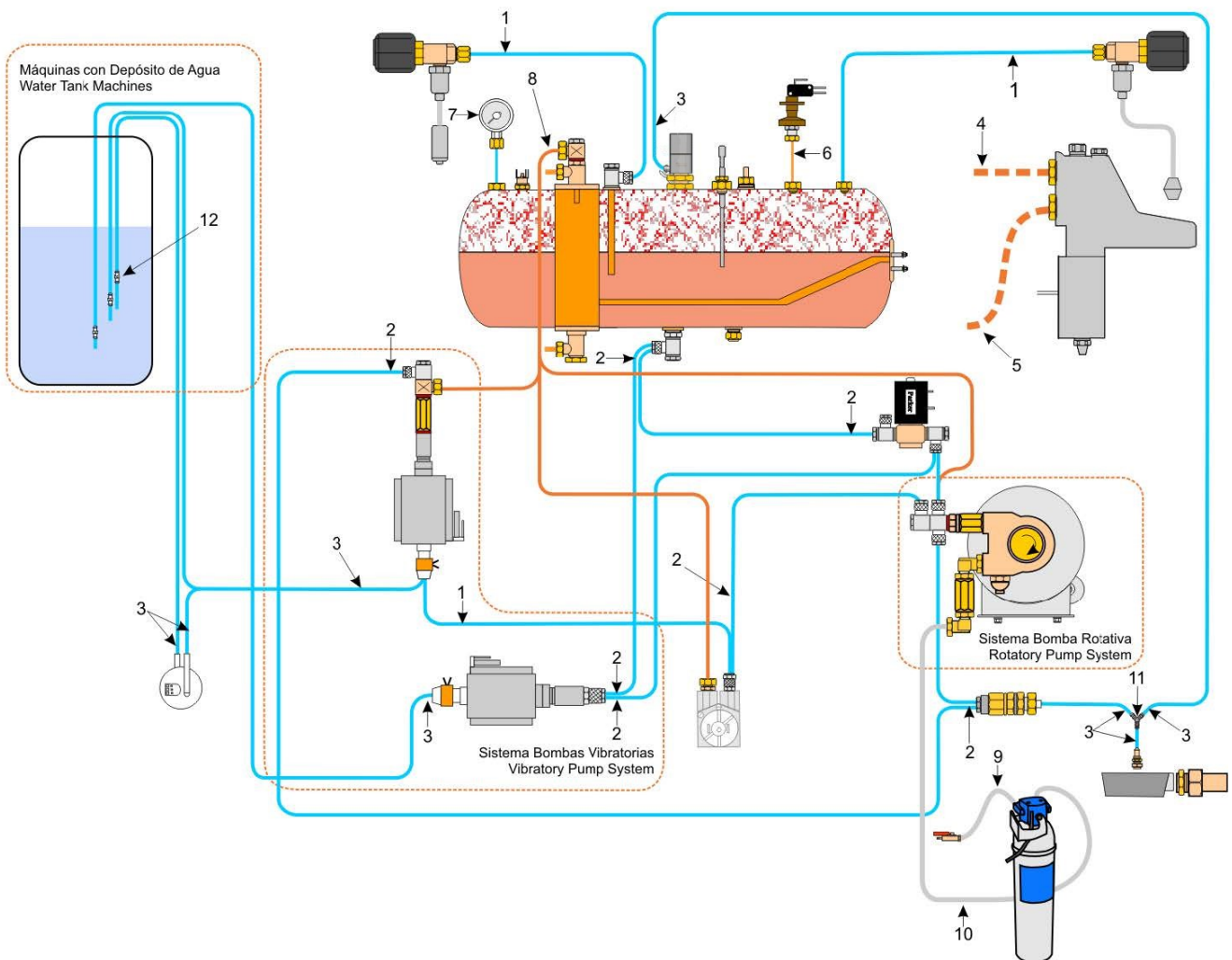
Pos	DENOMINACION	DESCRIPTION	Depósito / Water Tank	A Red / Water Main
21	Tapa Inferior Chasis (*SM)	Chassis Lower Cover (*SMO)		08559800
21	Adhesivo (*SM)	Tape Sticker (*SMO)		67600500260
22	Chasis	Chassis		08543300
23	Panel	Front Panel		08544600
24	Plancha Trasera	Rear Plate		08545400
25	Resina Logotipo "Q"	"Q" Resin Logotype		08539900
26	Soporte Lateral Izquierdo	Left Lateral Support		08529700
27	Soporte Lateral Derecho	Right Lateral Support		08529800
28	Soporte Plancha Trasera	Rear Support Plate Support		08529900
29	Soporte Válvulas Expansión / Retención	Pressure / Check Valves Support		08549800
30	Soporte Microswitch	Microswitch Support	08588900	X
31	Soporte Grifos Izquierdo	Left Taps Support		08668500
32	Soporte Grifos Derecho	Right Taps Support		08668510
33	Cjto Soporte Grifos	Taps Support Assy		08683500
34	Eje Microswitch	Microswitch Shaft	08589000	X
35	Muelle Depósito	Water Tank Spring	08534600	X
36	Racord Guía Eje	Shaft Guide Fitting	08589100	X
37	Tornillo Cabeza Plana M4x12	M4x12 Screw		04596601
38	Tuerca Rápida M4	M4 Nut		05118400
39	Cierre Mikalor	Spear Clamp		08034310
40	Arpón L-32	L-32 Spear		08188230
41	Tornillo M5 DIN 84	M5 DIN 84 Screw		04550000
42	Tuerca Enjaulada M5	M5 Nut		0551/030136
43	Tornillo Autorroscante 3.6x10	3.6x10 Self-Tapping Screw		04592700
44	Tuerca M12	M12 Nut	08555000	X
45	Tornillo M6x20 (Conexión Equipotencial)	M6x20 Screw (Equipotential Connection)		04402700
46	Arandela Dentada M6 DIN 6798	M6 DIN 6798 Toothed Washer		04868300
47	Tuerca M6 DIN 934	M6 DIN 934 Nut		09000005
48	Arandela M6 DIN 125	DIN 125 M6 Nut		04402800
49	Tirante	Taps Support Holder		08528900
50	Cjto Soporte Bombas Vibratorias	Vibratory Pumps Support Assy	08545600	X
51	Protector Manómetro	Pressure Gauge Protector		08433900

Sistema Hidráulico Ruby Pro

Ruby Pro Hydraulic System



QUALITY ESPRESSO
Capture the Essence



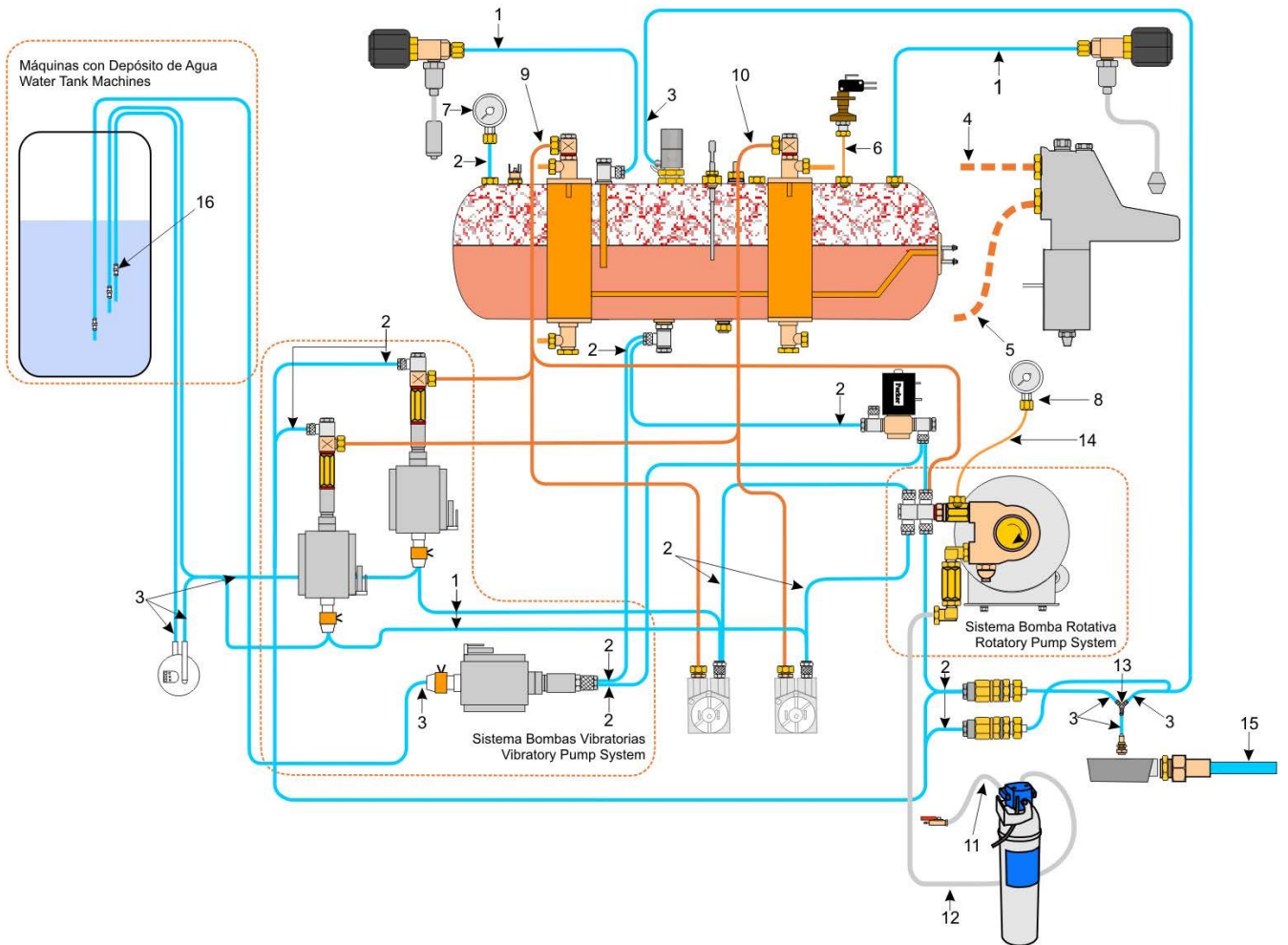
Pos	DENOMINACIÓN	DESCRIPTION	Depósito / Water Tank		A red / Water Main	
1	Tubo Teflón 8x6	8x6 Teflon Tube	67615608060			
2	Tubo Teflón 6x4	6x4 Teflon Tube	67615606040			
3	Tubo Teflón 7x4	7x4 Teflon Tube	67613607040			
4	Tubo Entrada Grupo	Inlet Water Group Head Tube	8546500			
5	Tubo Retorno Grupo	Outlet Water Group Head Tube	8535500			
6	Tubo Caldera a Presostato	Boiler to Pressure Switch Tube	8538000			
7	Manómetro 2.5 bar	2.5 bar Pressure Gauge	8534800			
8	Tubo Inyect. Grupo (Máq Bombas Vibratorias)	GRP. Head Injector Tube (Vibratory Pump Machines)	8562600		8562500	
8	Tubo Inyect. Grupo (Máq Bomba Rotativa)	GRP. Head Injector Tube (Rotatory Pump Machines)	X		8562700	
8	Tubo Inyect. Grupo (Máq Semiaut. Bomba Rotativa)	GRP. H. Injector Tube (Rotatory Pump Semiautomatic M/C)	X		8562800	
9	Tubo Entrada Agua Red	Water Inlet Tube	X		0571/050108	
10	Tubo Entrada Bomba	Water Inlet Pump Tube	X		0551/050102	
11	Conexión en "Y"(*SM)	"Y"-Shaped Connection (*SMO)	8521900			
12	Terminal Depósito	Water Tank Terminal	8542100		X	

Sistema Hidráulico Ruby Pro 2

Ruby Pro 2 Hydraulic System



QUALITY ESPRESSO
Capture the Essence



Pos	DENOMINACIÓN	DESCRIPTION	Depósito / Water Tank	A red / Water Main
1	Tubo Teflón 8x6	8x6 Teflon Tube	67615608060	
2	Tubo Teflón 6x4	6x4 Teflon Tube	67615606040	
3	Tubo Teflón 7x4	7x4 Teflon Tube	67613607040	
4	Tubo Entrada Grupo Izquierdo	Left Inlet Water Group Head Tube	8546200	8546500
4	Tubo Entrada Grupo Derecho	Right Inlet Water Group Head Tub	8546500	
5	Tubo Retorno Grupo Izquierdo	Left Outlet Water Group Head Tube	8535500	
5	Tubo Retorno Grupo Derecho	Right Outlet Water Group Head Tube	8546400	
6	Tubo Caldera a Presostato	Boiler to Pressure Switch Tube	8538000	
7	Manómetro 2.5 bar	2.5 bar Pressure Gauge	8534800	
8	Manómetro 16 bar	16 bar Pressure Gauge	0611/090204	
9	Tubo Inyector Grupo Izquierdo (Bomba Rot.)	Left Group Head Injector Tube (Rotatory Pump)	X	8562900
9	Tubo Inyector Grupo Izquierdo (Bomba Vib.)	Left Group Head Injector Tube (Vibratory Pump)	8589300	X
10	Tubo Inyector Grupo Derecho (Bomba Rot.)	Right Group Head Injector Tube (Rotatory Pump)	X	8562900
10	Tubo Inyector Grupo Derecho (Bomba Vib.)	Right Group Head Injector Tube (Vibratory Pump)	8589400	X
11	Tubo Entrada Agua Red	Water Inlet Tube	X	0571/050108
12	Tubo Entrada Bomba	Water Inlet Pump Tube	X	0551/050102
13	Conexión en "Y"(SM)	"Y"-Shaped Connection (SMO)	8521900	
14	Tubo Manómetro 16 bar	16 bar Pressure Gauge Tube	8116510	
15	Manguera Desagüe	Outlet Water Hose	X	9000312
16	Terminal Tubo Depósito	Water Tank Tube Terminal	8542100	X

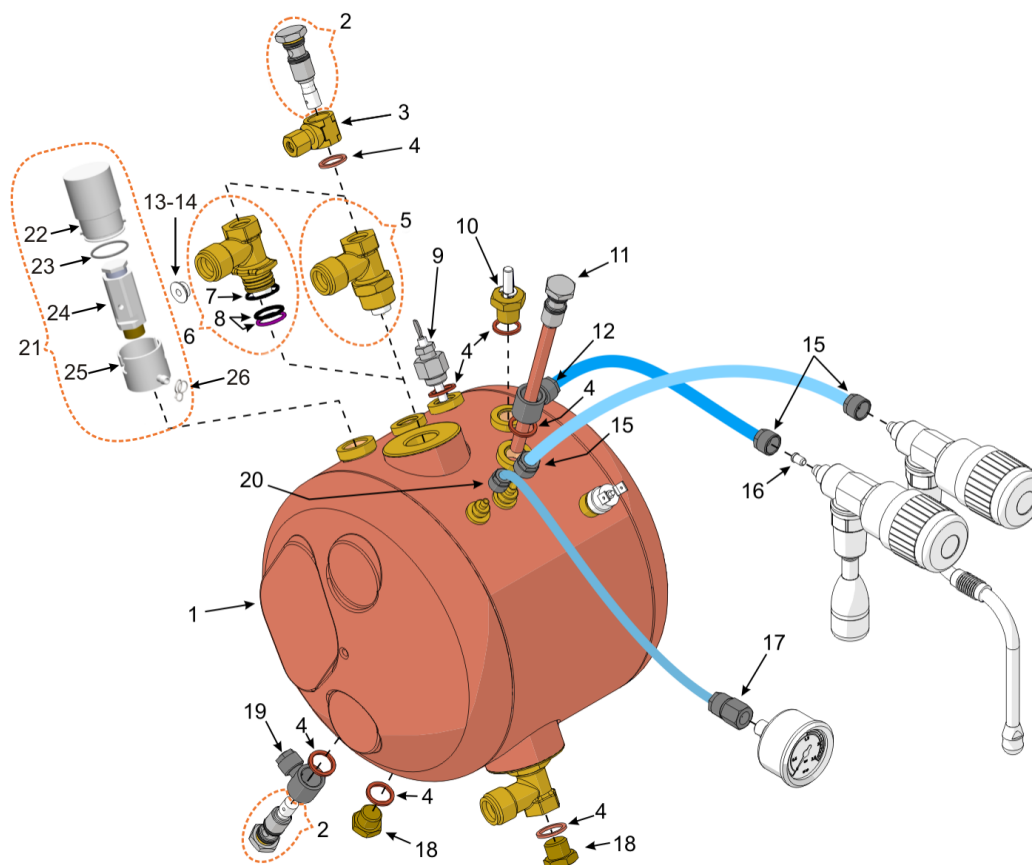
Máquina Ruby Pro / Pro Two
Ruby Pro / Pro Two Machine

*SM=Según Máquina
*ATM=According to Model

Caldera Boiler



QUALITY ESPRESSO
Capture the Essence



Pos	DENOMINACIÓN	DESCRIPTION	Pro 1	Pro 2
1	Caldera	Boiler	08702100	08702200
1	Caldera Niquelada	Nickel Plated Boiler	08702110	08702210
2	Cjto Inyector Tubo Térmico	Heat Exchanger Injector Assy		08489500
3	Anillo Orientable 1/4"	1/4" Adjustable Ring		08561500
4	Arandela 13,5x17,5x1,5	13,5x17,5x1,5 Copper Washer		01626804
5	Cjto Racord Tubo Térmico	Heat Exchanger Fitting Assy		08660200
6	Cjto Racord Tubo Térmico (Sist. Antiguo)	Heat Exchanger Fitting Assy (Old System)		08469900
6	Cjto Racord Tubo Térmico Niquelado (Sist. Antiguo)	Nickel Plated Heat Exchanger Fitting Assy (Old System)		08469910
7	Junta Tórica 14x1,5	14x1,5 O-Ring		08494710
8	Junta Tórica	O-Ring		08603500
9	Cjto Sonda Nivel	Water Level Probe Assy		0441/090816
10	Válvula Compensación	Compensation Valve		09000953
11	Cjto Racors Pesca	Outlet Water Assy		08489000
12	Anillo Orientable 8/6"	8/6" Adjustable Ring		08462900
13	Inyector ø4,5 (*SM)	Ø4,5 Injector (*ATM)		08426700
14	Inyector ø2 (*SM)	Ø2 Injector (*ATM)		08426710
15	Tuerca Racord 8/6"	8/6" Fitting Nut		08488910
16	Reductor Salida Agua Caliente	Outlet Hot Water Flow Reducer		08538200
17	Tuerca Racord 1/8" a 6/4"	1/8" to 6/4" Fitting Nut		08466260
18	Tapón 1/4" Gas	1/4" Gas Plug		00225805
19	Anillo Orientable 6/4"	6/4" Adjustable Ring		08462910
20	Tuerca Racord 6/4"	6/4" Fitting Nut		08488900
21	Cjto. Válvula de Seguridad	Pressure Relief Valve Assy		08807500
21	Cjto. Válvula de Seguridad (Ruby Pro 2 Depósito)	Pressure Relief Valve (Ruby Pro 2 Gr Deposit Machine) Assy		08807500
22	Tapa Válvula de Seguridad	Pressure Relief Cover		08741700
23	Junta Tórica 27,5 x 1,5	27.5 x 1.5 O-Ring		04406200
24	Válvula de Seguridad	Pressure Relief Valve		08074701
24	Válvula de Seguridad (Ruby Pro 2 Depósito)	Pressure Relief Valve (Ruby Pro 2 Gr Deposit Machine)		08074701
25	Cazoleta Válvula de Seguriad	Pressure Valve Relief Bowl		08741800
26	Abrazadera de Alambre	Metallc Wire Clip		08633010

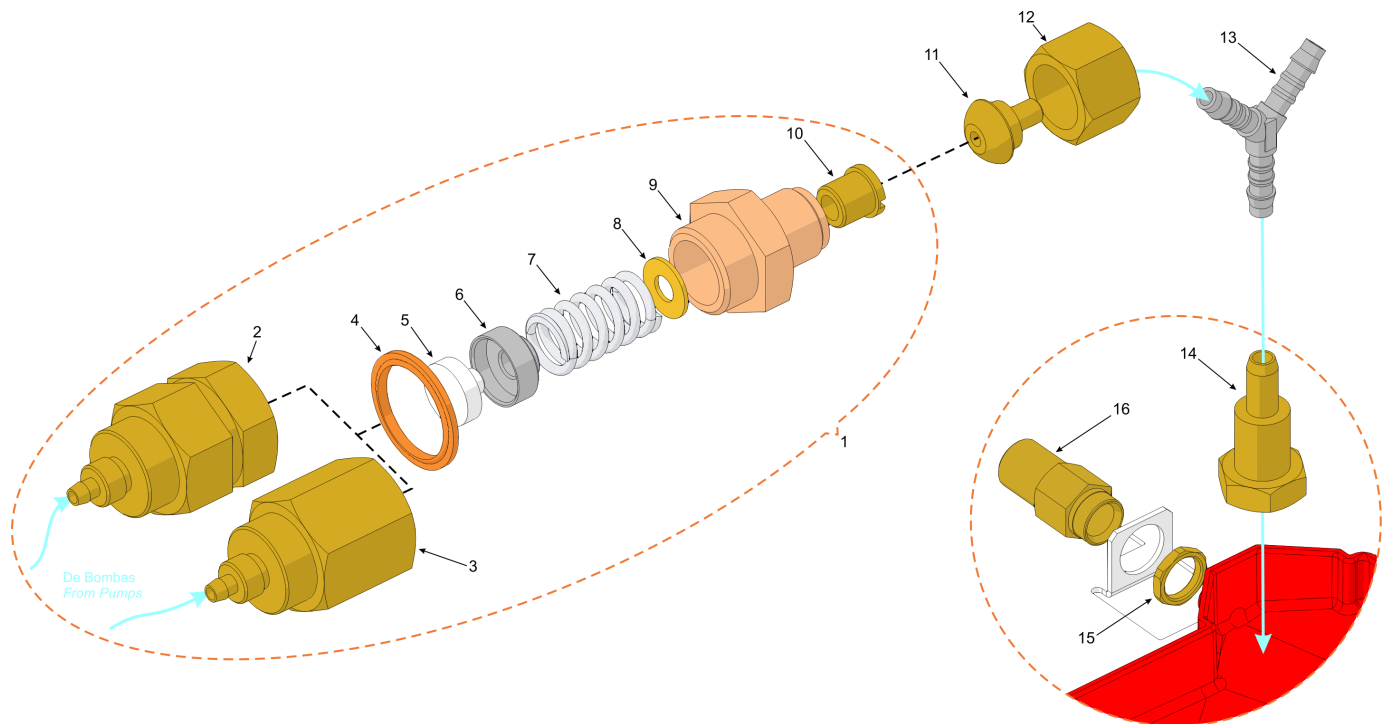
*SM=Según Máquina
*ATM=According to Model

Máquina Ruby Pro / Pro Two
Ruby Pro / Pro Two Machine

Válvula Expansión Check Valve



QUALITY ESPRESSO
Capture the Essence



Pos	DENOMINACION	DESCRIPTION	REF.
1	Cjto Válvula Expansión 11 bar (Máq Bomba Rotatoria)	11 bar Check Valve Assy (Rotatory Pump Machines)	08533000
1	Cjto Válvula Expansión 11 bar Niquelada (Máq. B. Rotatoria)	Nickel Plated 11 bar Check Valve Assy (Rotatory Pump M.)	08533010
1	Cjto Válvula Expansión 18 bar	11 bar Check Valve Assy (Vibratory Pump Machines)	08532800
1	Cjto Válvula Expansión 18 bar Niquelada (Máq. B. Vibratoria)	Nickel Plated 11 bar Check Valve Assy (Vibratory Pump M.)	08532810
2	Cuerpo Válvula Expansión 11 bar	Check Valve Main Body 11 bar	08533100
2	Cuerpo Válvula Expansión 11 bar Niquelado	Nickel Plated Check Valve Main Body 11 bar	08533110
3	Cuerpo Válvula Expansión 18 bar	Check Valve Main Body 18 bar	08532900
3	Cuerpo Válvula Expansión 18 bar Niquelado	Nickel Plated Check Valve Main Body 18bar	08532910
4	Arandela Válvula Expansión	Check Valve Washer	08506530
5	Junta Cierre	Closing Gasket	01853704
6	Casquillo	Cap	01853803
6	Casquillo Niquelado	Nickel Plated Cap	01853811
7	Muelle	Spring	00109108
8	Arandela 6,5x14,3x1	6,5x14,3x1 Washer	04711701
9	Racord	Fitting	07468101
9	Racord Niquelado	Nickel Plated Fitting	07468119
10	Regulador Muelle	Spring Regulator	07468408
10	Regulador Muelle Niquelado	Nickel Plated Spring Regulator	07468416
11	Niple Especial	Nipple	08541600
12	Tuerca Niple 3/8"	3/8" Nipple Nut	00011502
13	Conexión en "Y"	"Y"-Shaped Connection	08521900
14	Racord Expansión Desagüe	Drain Check Fitting	08537800
15	Tuerca 1/2" G	1/2" G Nut	05060600
16	Racord Desagüe	Drain Fitting	08531300

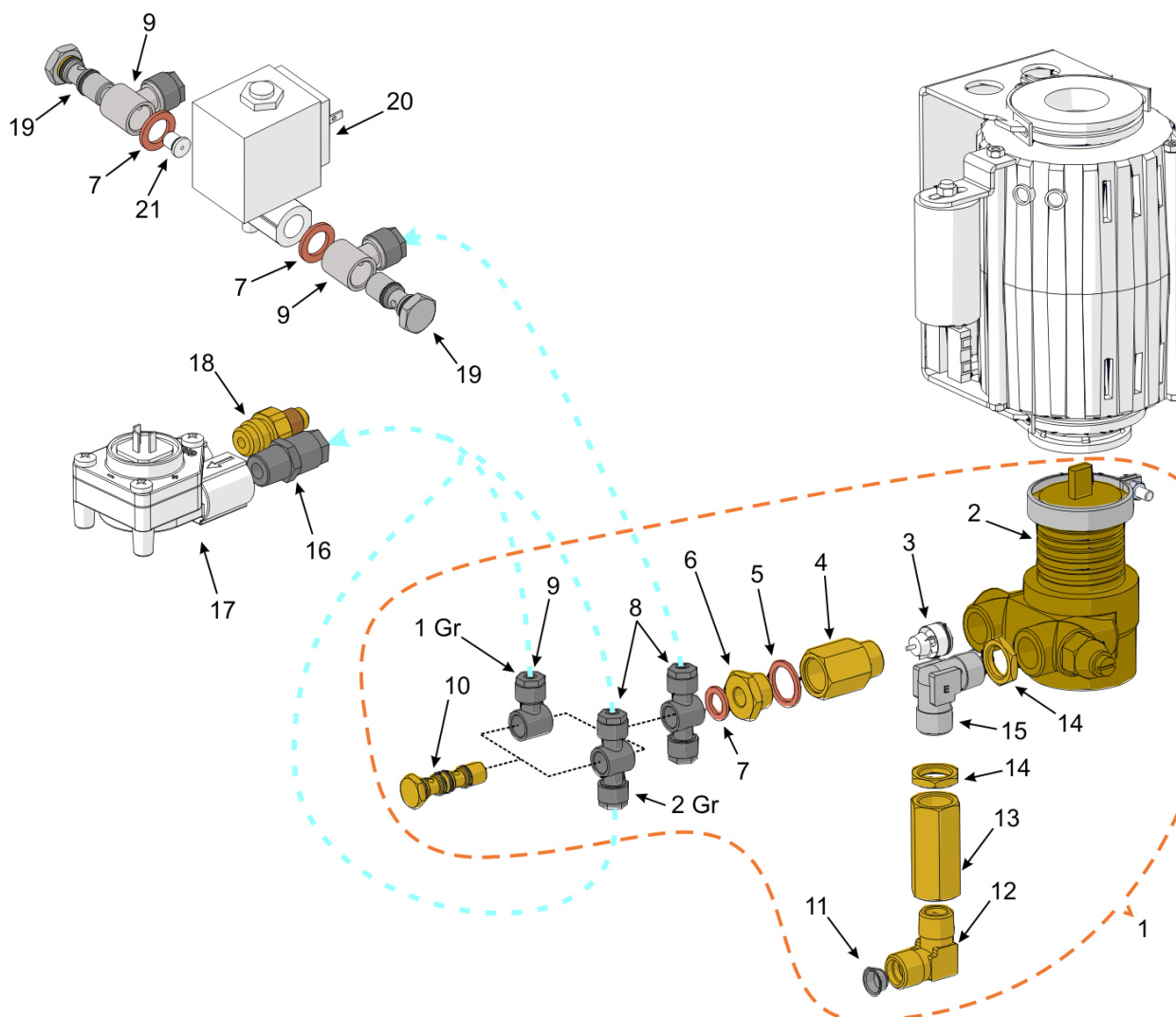
Máquina Ruby Pro / Pro Two
Ruby Pro / Pro Two Machine

*SM=Según Máquina
*ATM= According to Model

B. Rotatoria, Electroválvula Carga y Contador Vol. Rotatory P., Inlet Water Solenoid Valve & Flowmeter



QUALITY ESPRESSO
Capture the Essence



Pos	DENOMINACION	DESCRIPTION	REF.
1	Cjto Bomba y Racords (Máquina 1 Grupo)	Pump and Fittings Assy (1 Group Machine)	08766300
1	Cjto Bomba y Racords (Máquina 2 Grupos)	Pump and Fittings Assy (2 Groups Machine)	08766400
2	Bomba	Pump	07822109
3	Cuerpo Antirretorno	Check Valve Body	09000296
4	Racord Retención	Check Valve Fitting	09413700
4	Racord Retención Niquelado	Nickel Plated Check Valve Fitting	09413710
5	Arandela 12,1x15,8x1,5	12,1x15,8x1,5 Washer	07412208
6	Racord 3/8"M-1/8"H	3/8"M-1/8"F Fitting	08543100
6	Racord 3/8"M-1/8"H Niquelado	Nickel Plated 3/8"M-1/8"F Fitting	08543110
7	Arandela 10,2x16x1,5	10,2x16x1,5 Washer	07411600
8	Anillo Orientable Doble 6/4"x1/8"G	6/4"x1/8"G Double Adjustable Ring	08489810
9	Anillo Orientable 1500 6/4"x1/8"G	1500 6/4"x1/8"G Adjustable Ring	08416010
10	Tornillo Giratorio 1/8"	1/8" Rotatory Screw	08504410
11	Filtro	Filter	08297900
12	Racord 3/8"x3/8"	3/8"x3/8" Fitting	08541200
12	Racord 3/8"x3/8" Niquelado	Nickel Plated 3/8"x3/8" Fitting	08541210
13	Alargo Entrada Agua	Inlet Water Fitting Extension	08541500
13	Alargo Entrada Agua Niquelado	Nickel Plated Inlet Water Fitting Extension	08541510
14	Tuerca 3/8" Gas	3/8" Gas Nut	04531505
15	Codo Doble	Elbow Fitting	09000719
16	Racord 6/4-1/4"	6/4-1/4" Fitting	08499410
17	Contador Volumétrico	Flowmeter	Ver Pág 18 / See Page 18
18	Racord 1/4-1/8"	1/4-1/8" Fitting	02800704
19	Tornillo Giratorio 1/8"	1/8" Rotatory Screw	08504400
20	Electroválvula Carga	Inlet Water Solenoid Valve	Ver Pág 17 / See Page 17
21	Inyector Ø1,3	Ø1,3 Injector	08505510



*SM=Según Máquina
*ATM=According to Model

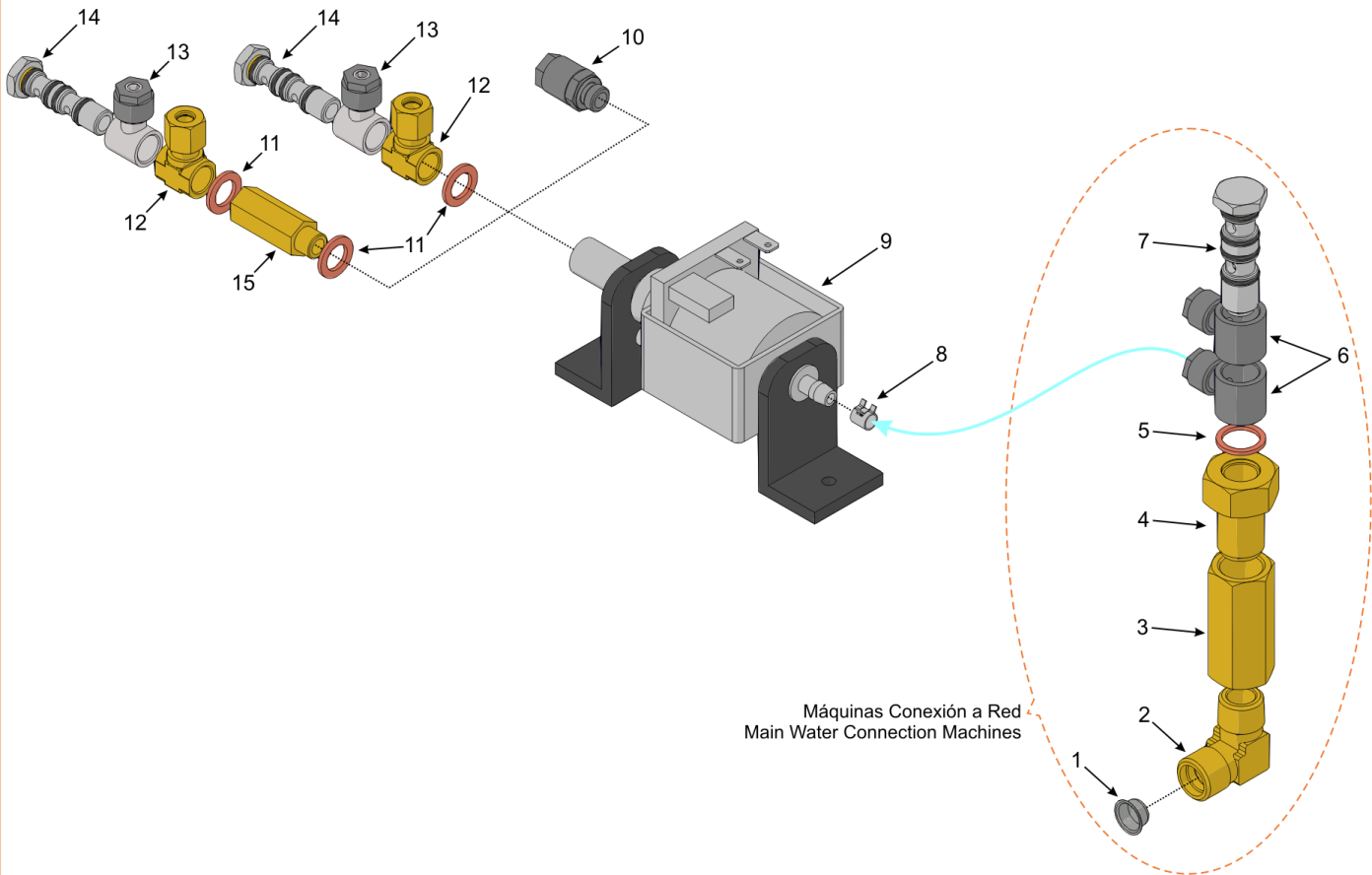
Máquina Ruby Pro / Pro Two
Ruby Pro / Pro Two Machine

Bomba Vibratoria y Racords

Vibratory Pump & Fittings



QUALITY ESPRESSO
Capture the Essence

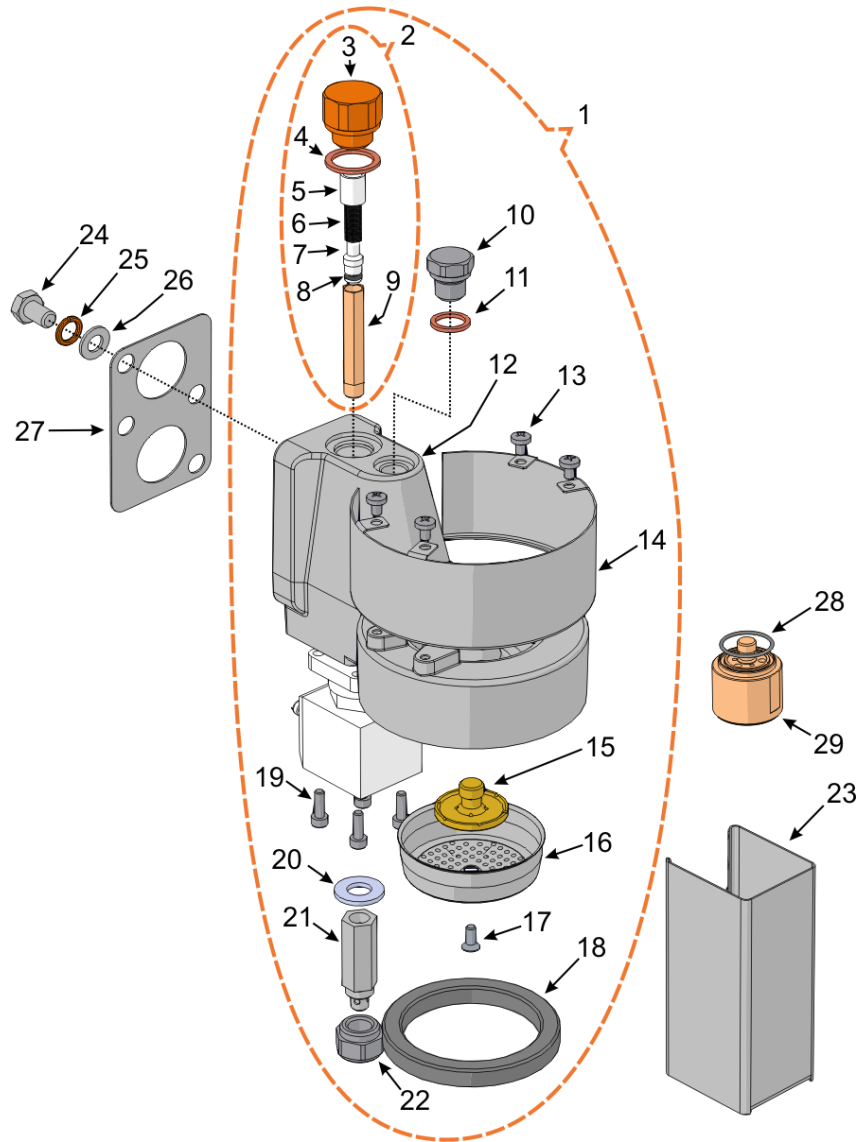


Pos	DENOMINACION	DESCRIPTION	REF.
1	Filtro	Filter	08297900
2	Racord 3/8"x3/8"	3/8"x3/8" Fitting	08541200
2	Racord 3/8"x3/8" Niquelado	Nickel Plated 3/8"x3/8" Fitting	08541210
3	Alargo Entrada Agua	Inlet Water Fitting Extension	08541500
3	Alargo Entrada Agua Niquelado	Nickel Plated Inlet Water Fitting Extension	08541510
4	Racord Entrada Red	Inlet Water Fitting	08538500
4	Racord Entrada Red Niquelado	Nickel Plated Inlet Water Fitting	08538510
5	Arandela 13,5x17,5x1,5	13,5x17,5x1,5 Copper Washer	01626804
6	Anillo Orientable 8/6"	8/6" Adjustable Ring	08462900
7	Tornillo Doble Giratorio 1/4"	1/4" Double Rotary Screw	08504510
8	Abrazadera Ø6	Ø6 Clip	08503800
9	Bomba Vibratoria	Vibratory Pump	Pág 18 / Page 18
10	Racord 6/4"-1/8"	6/4"-1/8" Fitting	08463010
11	Arandela 10,2x16x1,5	10,2x16x1,5 Washer	07411600
12	Anillo Orientable 1/8"G	1/8" Adjustable Ring	08561400
13	Anillo Orientable 1500 6/4"x1/8"G	1500 6/4"x1/8"G Adjustable Ring	08416010
14	Tornillo Giratorio Doble 1/8"	1/8" Double Rotary Screw	08504410
15	Alargo 1/8"G - 1/8"G	1/8"G - 1/8"G Fitting	08563400
15	Alargo 1/8"G - 1/8"G Niquelado	Nickel Plated 1/8"G - 1/8"G Fitting	08563410

Grupo (1/2) Group Head (1/2)



QUALITY ESPRESSO
Capture the Essence

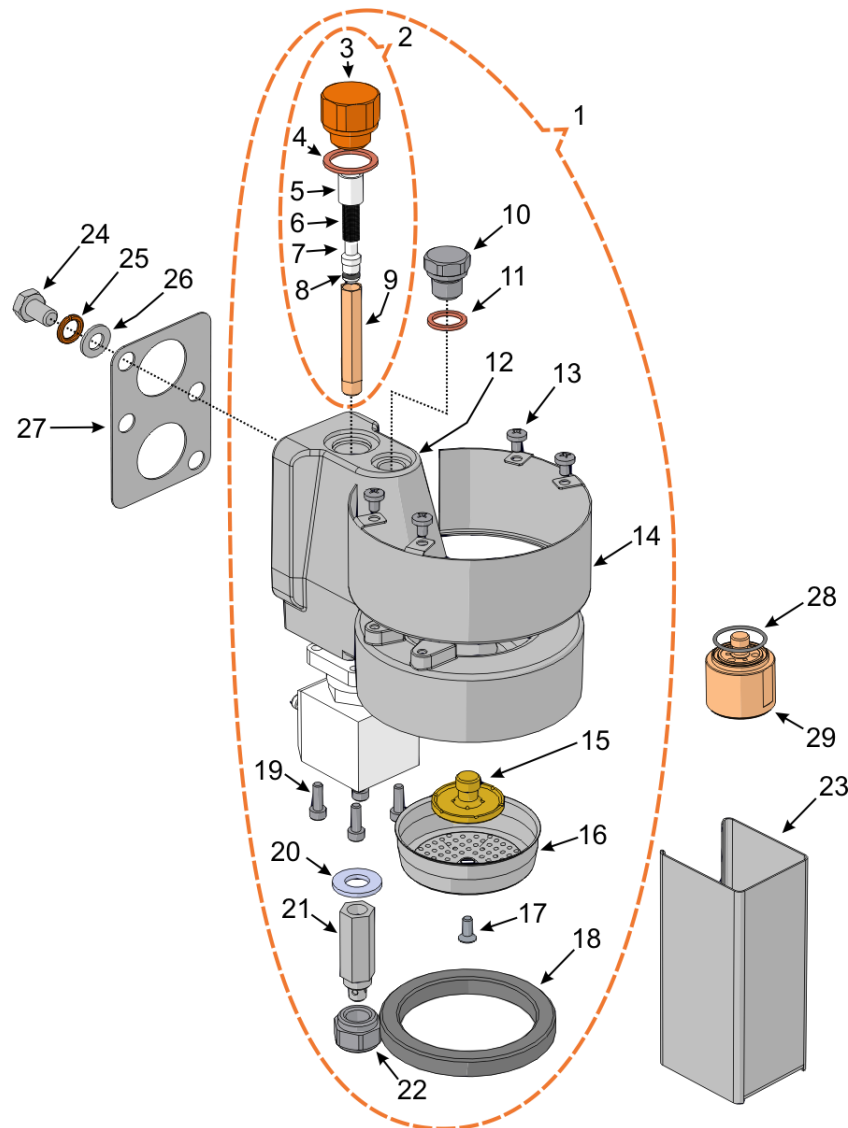


Pos	DENOMINACION	DESCRIPTION	REF
1	Cjto Grupo 230 V (Máquinas Bombas Vibratorias)	230 V Group Head Assy (Vibratory Pumps Machines)	08541300
1	Cjto Grupo 230 V Niquelado (Máquinas Bombas Vibratorias)	Nickel Plated 230 V Group Head Assy (Vibratory Pumps M)	08541310
1	Cjto Grupo 110-120 V (Máquinas Bombas Vibratorias)	110-120 V Group Head Assy (Vibratory Pumps Machines)	08541320
1	Cjto Grupo 120 V ETL (Máquinas Bombas Vibratorias)	ETL 120 V Group Head Assy (Vibratory Pumps Machines)	08541360
1	Cjto Grupo 230 V (Máq con Bomb Vib y Monodosis)	230 V Group Head Assy (Vibratory Pumps M. to use with Pods)	08541350
1	Cjto Grupo 230 V (Máquinas Bomba Rotativa)	230 V Group Head Assy (Rotatory Pump Machines)	08426900
1	Cjto Grupo 110-120 V (Máquinas Bomba Rotativa)	110-120 V Group Head Assy (Rotatory Pump Machines)	08426920
1	Cjto Grupo 120 V ETL (Máquinas Bomba Rotativa)	ETL 120 V Group Head Assy (Rotatory Pump Machines)	08426920
1	Cjto Grupo 230 V (Máq con Bomb Rot y Monodosis)	230 V Group Head Assy (Vibratory Pumps M. to use with Pods)	08426940
1	Cjto Grupo 230 V (Máq con Bomb Rot y Cápsulas)	230 V Group Head Assy (Vibratory Pumps M. to use with Pods)	08426905
2	Kit Filtro Grupo	Group Head Filter Kit	NT0029
3	Tapón Guía Muelle	Spring Guide Cap	07557200
4	Arandela 12,1x15,8x1,5	12,1x15,8x1,5 Washer	07412208
5	Tubo Teflón 8x10x12	8x10x12 Teflon Tube	08441100
6	Filtro	Filter	08298700
7	Inyector	Injector	08298800
8	Junta Tórica	O-Ring	0371/040103
9	Columna Inyector	Injector Column	08299000
9	Columna Inyector Niquelada (*SM)	Nickel Plated Injector Column (*SMO)	08299010
10	Tapón Grupo	Group Head Cap	02736403
11	Arandela 12,1x15,8x1,5	12,1x15,8x1,5 Washer	07411507
12	Cuerpo Grupo	Group Head Main Body	08427000
13	Tornillo M4	M4 Screw	04591300

Grupo (2/2) Group Head (2/2)



QUALITY ESPRESSO
Capture the Essence

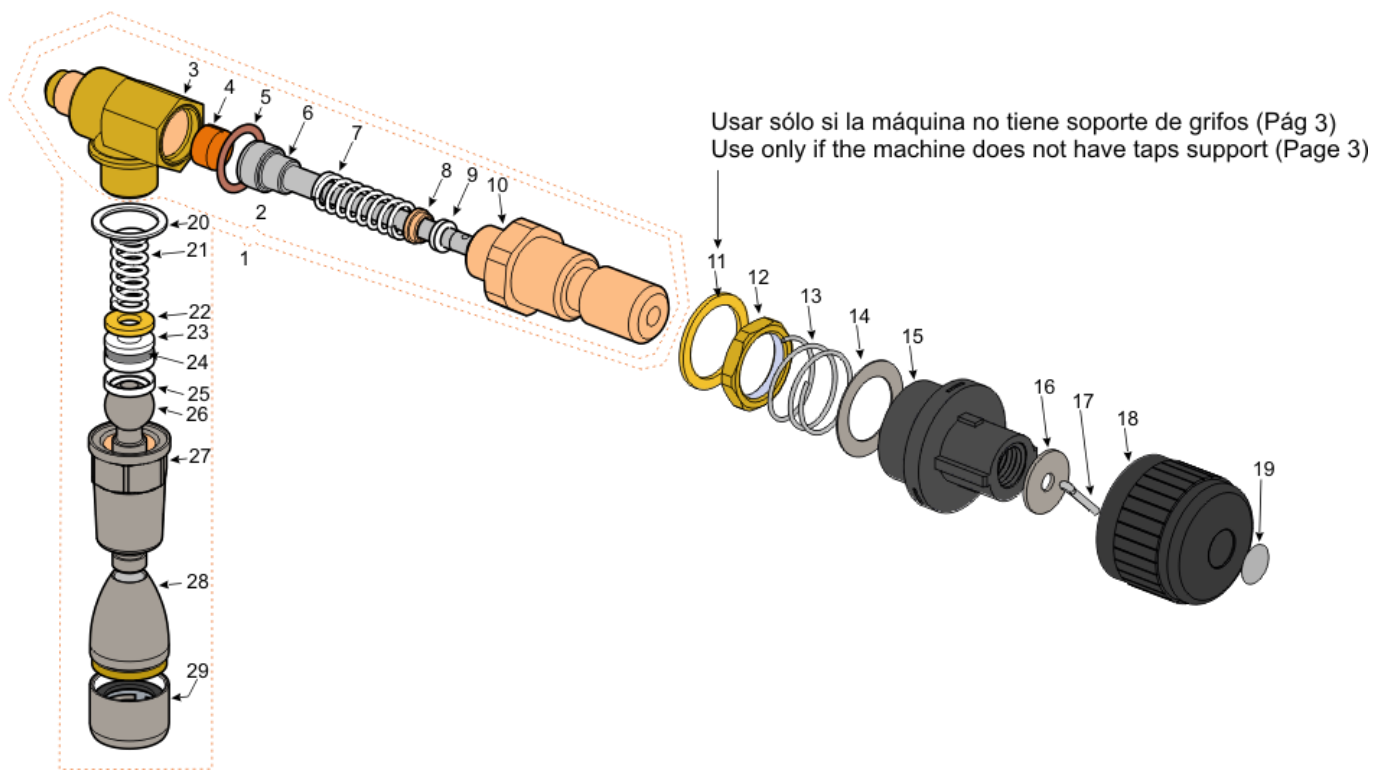


Pos	DENOMINACION	DESCRIPTION	REF
14	Cubregrupos	Group Head Cover	08427100
15	Rociador de Agua	Water Sprayer	02012904
15	Rociador de Agua Niquelado	Nickel Plated Water Sprayer	02012912
15	Rociador de Agua (para Monodosis)	Water Sprayer (for Pods)	02012920
15	Rociador de Agua (Máquinas con Bombas Vibratorias)	Water Sprayer (Vibratory Pumps Machines)	08508700
15	Rociador de Agua Niquelado (Máq con Bombas Vibratorias)	Nickel Plated Water Sprayer (Vibratory Pumps Machines)	08508710
16	Ducha Grupo	Group Head Shower	02610004
16	Ducha Grupo (para Monodosis)	Group Head Shower (for Pods)	02610010
16	Ducha Grupo (Máquinas con Bombas Vibratorias)	Group Head Shower (Vibratory Pumps Machines)	08508600
17	Tornillo M4x10 (Máquinas con Bombas Vibratorias)	M4x10 Screw (Vibratory Pumps Machines)	09000016
18	Junta Portafiltro 8 mm	8 mm Filter Holder Gasket	01652809
18	Junta Portafiltro 9 mm	9 mm Filter Holder Gasket	01160400
18	Suplemento Junta Portafiltro 1 mm	1 mm Filter Holder Gasket Supplement	07158009
19	Tornillo M4 DIN 912	M4 DIN 912 Screw	05194402
20	Arandela 10,5x21x2	10,5x21x2 Washer	08395300
21	Columna Descarga	Discharge Column	08426400
22	Tuerca Tapa Electroválvula	Solenoid Valve Cover Nut	08426500
23	Tapa Electroválvula	Solenoid Valve Cover	08426600
24	Tornillo M8x15	M8x15 Screw	04106217
25	Arandela Grower DIN 7980	DIN 7980 Grower Washer	04316412
26	Arandela DIN125	DIN 125 Washer	04333613
27	Junta Grupo	Group Head Gasket	08305200
28	Junta Tórica 25,12x1,7 Viton (Para Cápsulas)	25,12x1,7 Viton O-Ring (For Capsules Only)	03011900
29	Acoplamiento Superior (Para Cápsulas)	Upper Coupling (For Capsules Only)	08565700

Grifería de Agua Hot Water Taps



QUALITY ESPRESSO
Capture the Essence

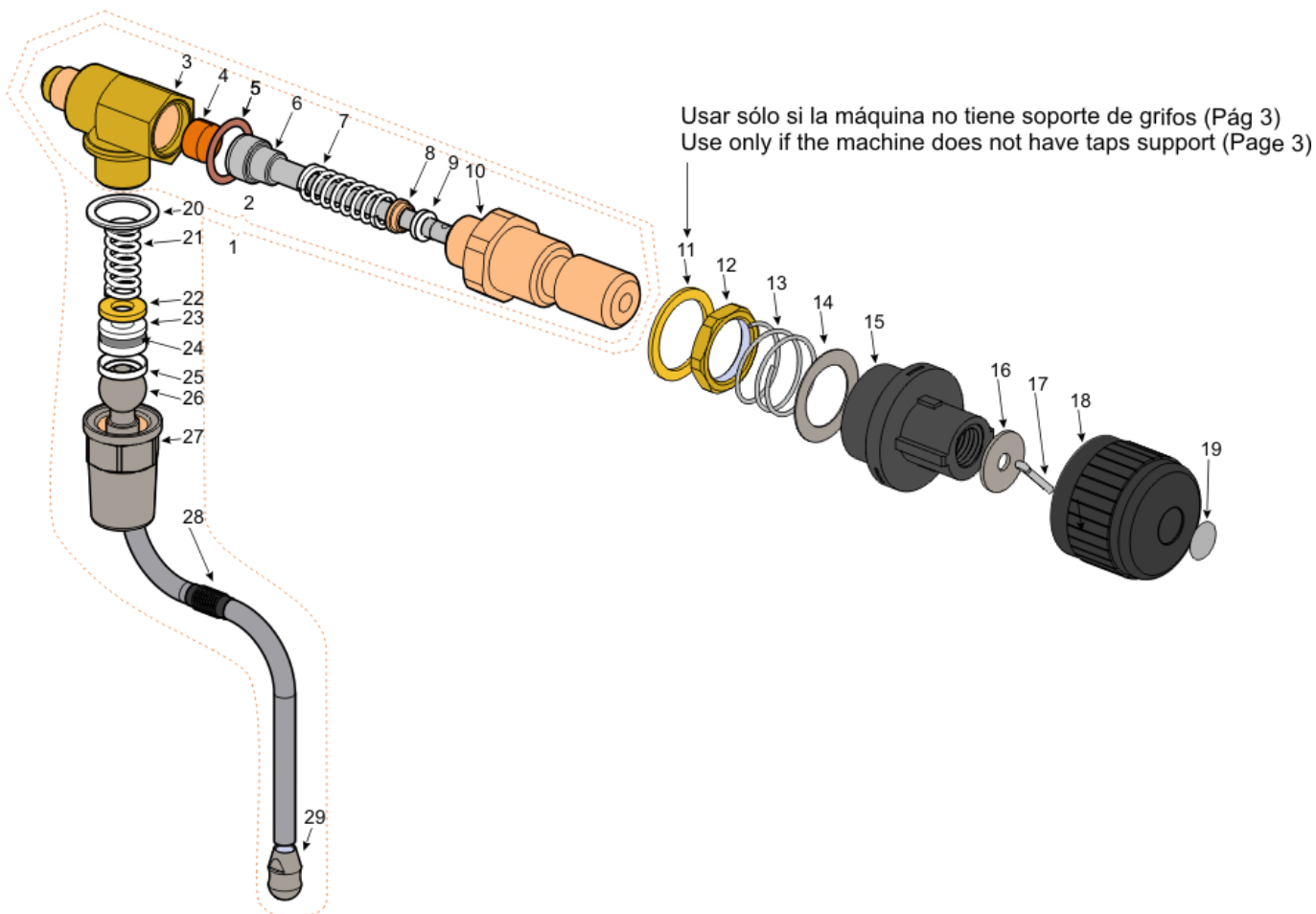


Pos	DENOMINACION	DESCRIPTION	REF
1	Cjto Grifo Agua	Hot Water Tap Assy	08493300
1	Cjto Grifo Agua Niquelado	Nickel Plated Hot Water Tap Assy	08493310
2	Cjto Grifo Común Agua Vapor	Hot Water & Steam Common Tap	08714900
3	Cuerpo Grifo	Tap Body	08493100
3	Cuerpo Grifo Niquelado	Nickel Plated Tap Body	08493110
4	Taco Goma Cierre Grifo	Rubber Tap Closer Cue	11181302
5	Junta Metaloplástica	Metal-plastic Joint	02455103
6	Cjto Eje Grifo Inox	Inox Tap Shaft Assy	11156530
6	Cjto Eje Grifo Niquelado	Nickel Plated Tap Shaft Assy	11156540
7	Muelle Eje Grifo	Tap Shaft Spring	08389900
8	Casquillo Eje Grifo	Tap Shaft Cap	03001500
8	Casquillo Eje Grifo Niquelado	Nickel Plated Tap Shaft Shaft	03001518
9	Junta Tórica	O-Ring	02476703
10	Racord Cuerpo Grifo	Tap Body Fitting	07358609
10	Racord Cuerpo Grifo Niquelado	Nickel Plated Tap Body Fitting	07358617
11	Arandela 22,5x29x1,5 Latón	Brass 22,5x29x1,5 Washer	07413107
12	Tuerca 1/2" G	1/2" G Nut	05060680
13	Muelle Pomo	Knob Spring	08018707
14	Arandela	Washer	07412509
15	Casquillo Pomo	Knob Cap	08185804
16	Arandela 6,4x22x1,5 Inox	Inox 6,4x22x1,5 Washer	07414501
17	Pasador 2x12 DIN 94	DIN 94 2x12 Pin	05160007
18	Pomo Grifo Negro	Black Tap	08335400
19	Pegatina Agua	Hot Water Sticker	08147903
20	Arandela Teflón	Teflon Washer	05132808
21	Muelle Rótula	Ball Joint Spring	08165300
22	Arandela	Washer	08165508
23	Tope Rótula	Ball Joint Top	08397800
24	Junta Tórica	O-Ring	07763204
25	Inserto Tuerca Rótula	Ball Joint Nut Insert	08479900
26	Rótula Salida Agua Caliente M10	M10 Hot Water Outlet Ball Joint	08333010
26	Rótula Salida Agua Caliente M10 Niquelada	Nickel Plated M10 Hot Water Outlet Ball Joint	08204500
27	Tuerca Rótula	Ball Joint Nut	08165130
28	Cuerpo Ducha	Shower Main body	09415200
29	Cjto Malla Salida Agua	Water Outlet Mesh Assy	09000325

Grifería de Vapor (1/2) Steam Taps (1/2)



QUALITY ESPRESSO
Capture the Essence

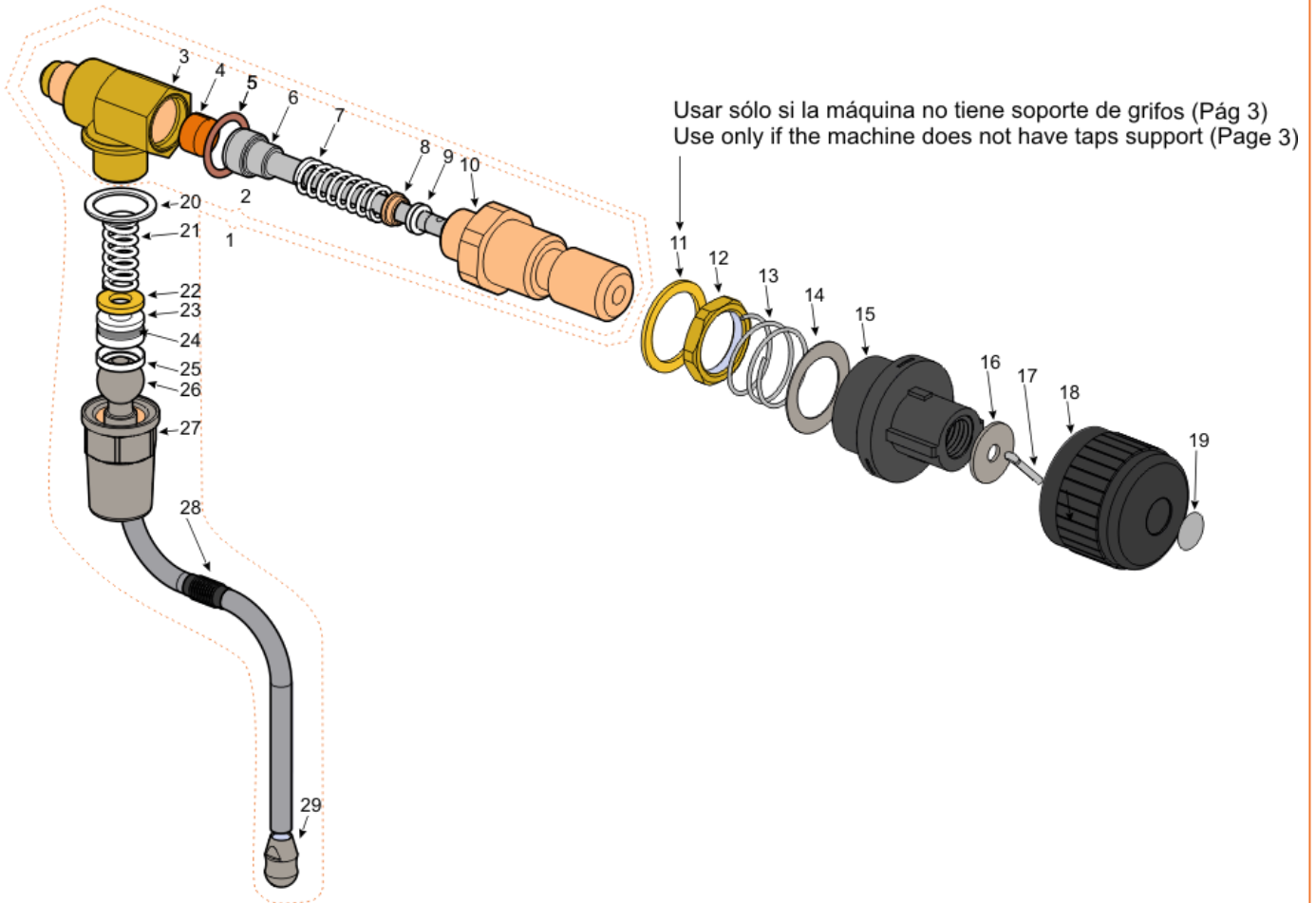


Pos	DENOMINACION	DESCRIPTION	REF
1	Cjto Grifo Vapor M8	M8 Steam Tap Assy	08493200
1	Cjto Grifo Vapor M8 Niquelado	Nickel Plated M8 Steam Tap Assy	08493210
1	Cjto Grifo Vapor M10	M10 Steam Tap Assy	08668100
2	Cjto Grifo Común Agua Vapor	Hot Water & Steam Common Tap	08714900
3	Cuerpo Grifo	Tap Body	08493100
3	Cuerpo Grifo Niquelado	Nickel Plated Tap Body	08493110
4	Taco Goma Cierre Grifo	Rubber Tap Closer Cue	11181302
5	Junta Metaloplástica	Metal-plastic Joint	02455103
6	Cjto Eje Grifo Inox	Inox Tap Shaft Assy	11156530
6	Cjto Eje Grifo Niquelado	Nickel Plated Tap Shaft Assy	11156540
7	Muelle Eje Grifo	Tap Shaft Spring	08389900
8	Casquillo Eje Grifo	Tap Shaft Cap	03001500
8	Casquillo Eje Grifo Niquelado	Nickel Plated Tap Shaft Shaft	03001518
9	Junta Tórica	O-Ring	02476703
10	Racord Cuerpo Grifo	Tap Body Fitting	07358609
10	Racord Cuerpo Grifo Niquelado	Nickel Plated Tap Body Fitting	07358617
11	Arandela 22,5x29x1,5 Latón	Brass 22,5x29x1,5 Washer	07413107
12	Tuerca 1/2" G	1/2" G Nut	05060680
13	Muelle Pomo	Knob Spring	08018707

Grifería de Vapor (2/2) Steam Taps (2/2)



QUALITY ESPRESSO
Capture the Essence

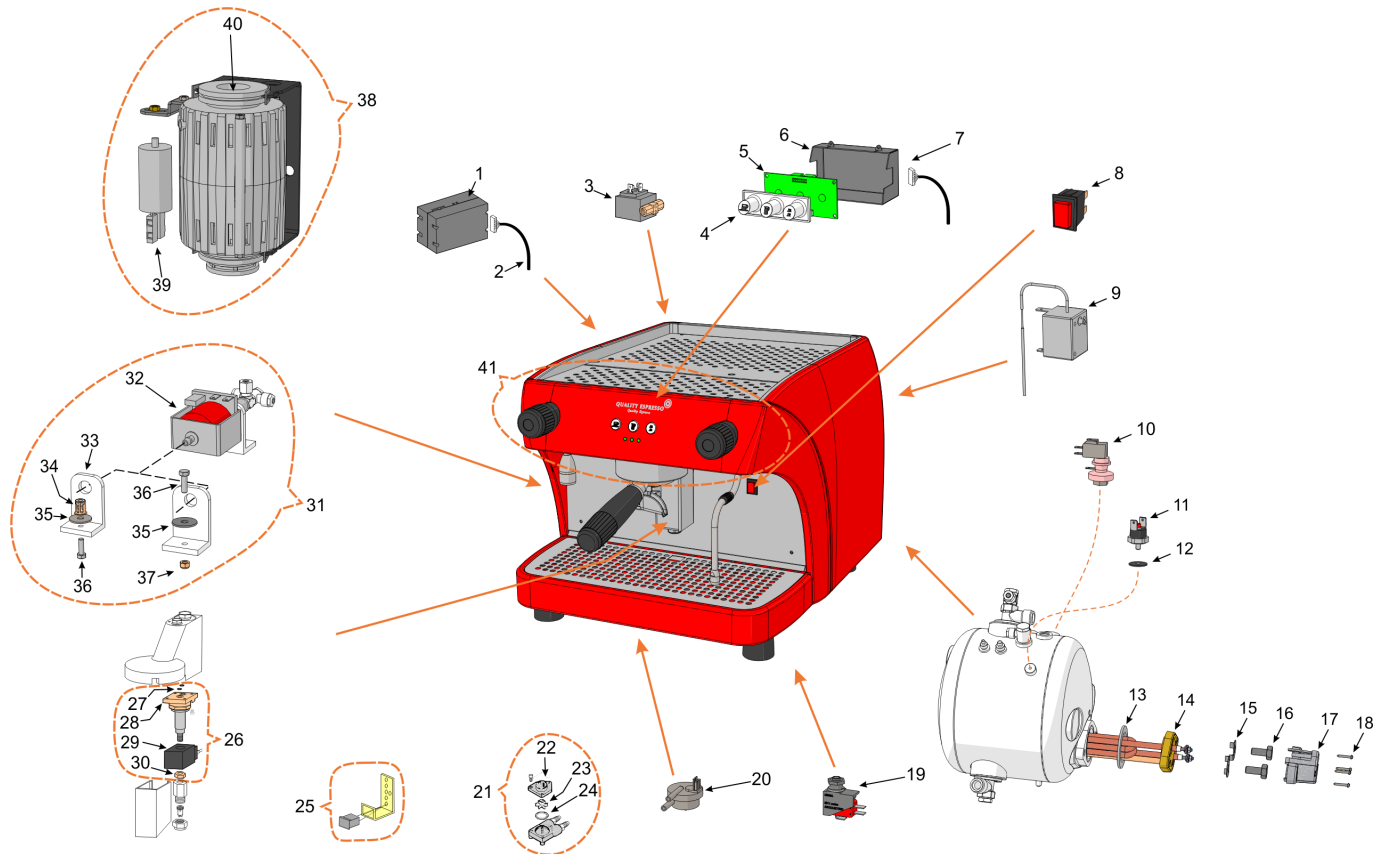


Pos	DENOMINACION	DESCRIPTION	REF
14	Arandela	Washer	07412509
15	Casquillo Pomo	Knob Cap	08528000
16	Arandela 6,4x22x1,5 Inox	Inox 6,4x22x1,5 Washer	07414501
17	Pasador 2x12 DIN 94	DIN 94 2x12 Pin	05160007
18	Pomo Grifo Negro	Black Tap	08527900
19	Pegatina Vapor	Steam Sticker	08147804
20	Arandela Teflón	Teflon Washer	05132808
21	Muelle Rótula	Ball Joint Spring	08165300
22	Arandela	Washer	08165508
23	Tope Rótula	Ball Joint Top	08397800
24	Junta Tórica	O-Ring	07763204
25	Inserto Tuerca Rótula	Ball Joint Nut Insert	08479900
26	Tubo Salida Vapor M8	M8 Outlet Steam Tube	08165722
26	Tubo Salida Vapor M10	M10 Outlet Steam Tube	08421920
27	Tuerca Rótula	Ball Joint Nut	08165130
28	Protector Tubo Vapor M8	M8 Steam Tube Protector	08339000
28	Protector Tubo Vapor M10	M10 Steam Tube Protector	09000586
29	Ducha Vapor M8	M8 Steam Shower	08207400
29	Ducha Vapor M10	M10 Steam Shower	08391900

Componentes Eléctricos (1/3) Electric Components (1/3)



QUALITY ESPRESSO
Capture the Essence



Pos	DENOMINACION	DESCRIPTION	Pro 1 Gr	Pro 2 Gr
1	Centralita 230 V	230 V Mainboard	NT0979	08604700
1	Centralita 110 V UL	UL 110 V Mainboard	NT0980	08604710
2	Cable General (Máquinas Depósito)	General Cable (Water Tank Machines)	08587300	08599600
2	Cable General (Máquinas A Red)	General Cable (Water Main Machines)	08587400	08587500
3	Electroválvula Nivel 230 V	Water Level 230 V Solenoid Valve	07467400	
3	Electroválvula Nivel 115 V UL	Water Level 115 V UL Solenoid Valve	0611/061213	
3	Electroválvula Nivel 110 V	Water Level 110 V Solenoid Valve	07467707	
4	Botones (Máquinas Electrónicas)	Push Buttons (Electronic Machines)	08527300	
4	Botones (Máquinas Semiautomáticas)	Push Buttons (Semiautomatic Machines)	08527200	
5	Circuito Botonera	Push Button Assy Mainboard	08527600	08544400
6	Tapa Botonera	Push Button Assy Cover	08527000	
7	Cable Botonera	Push Button Assy Cable	08537200	08549200
8	Interruptor General	Main Switch	08758400	
9	Termostato (Ruby Pro 2)	Thermostat (Ruby Pro 2)	X	08324600
10	Presostato	Pressure Switch	08532200	
11	Termostato (Ruby Pro 1)	Thermostat (Ruby Pro 1)	09413010	X
12	Conductor de Calor	Heat Conductive	08478900	X
13	Junta Resistencia	Heating Element Gasket	00165209	
13	Junta Resistencia Niquelada	Nickel Plated Heating Element Gasket	08194608	
14	Resistencia 230 V 2500 W	230 V 2500 W Heating Element	09418500	
14	Resistencia 230 V 2200 W (Australia)	230 V 2200 W Heating Element (Australia)	09418540	
14	Resistencia 115 V UL 1500 W	115 V UL 1500 W Heating Element	09418520	
15	Arandela Fijación	Washer	08205502	
16	Tornillo C/ Hexagonal 3/8	3/8 Hexagonal Head Screw	04122115	
17	Protector Resistencia	Heating Element Protector	0551/060121	
18	Tornillo Autorroscante 2,9x19	2,9x19 Self-Tapping Screw	04821906	
19	Microswitch (Máquinas con Depósito)	Microswitch (Water Tank Machines)	09104900	
20	Contador Digma (Máquinas con Depósito)	Digma Flowmeter (Water Tank Machines)	08534100	
20	Anillo Contador Digma	Digma Flowmeter Ring	08534200	
20	Tapa Contador Digma	Digma Flowmeter Lid	08307500DA	

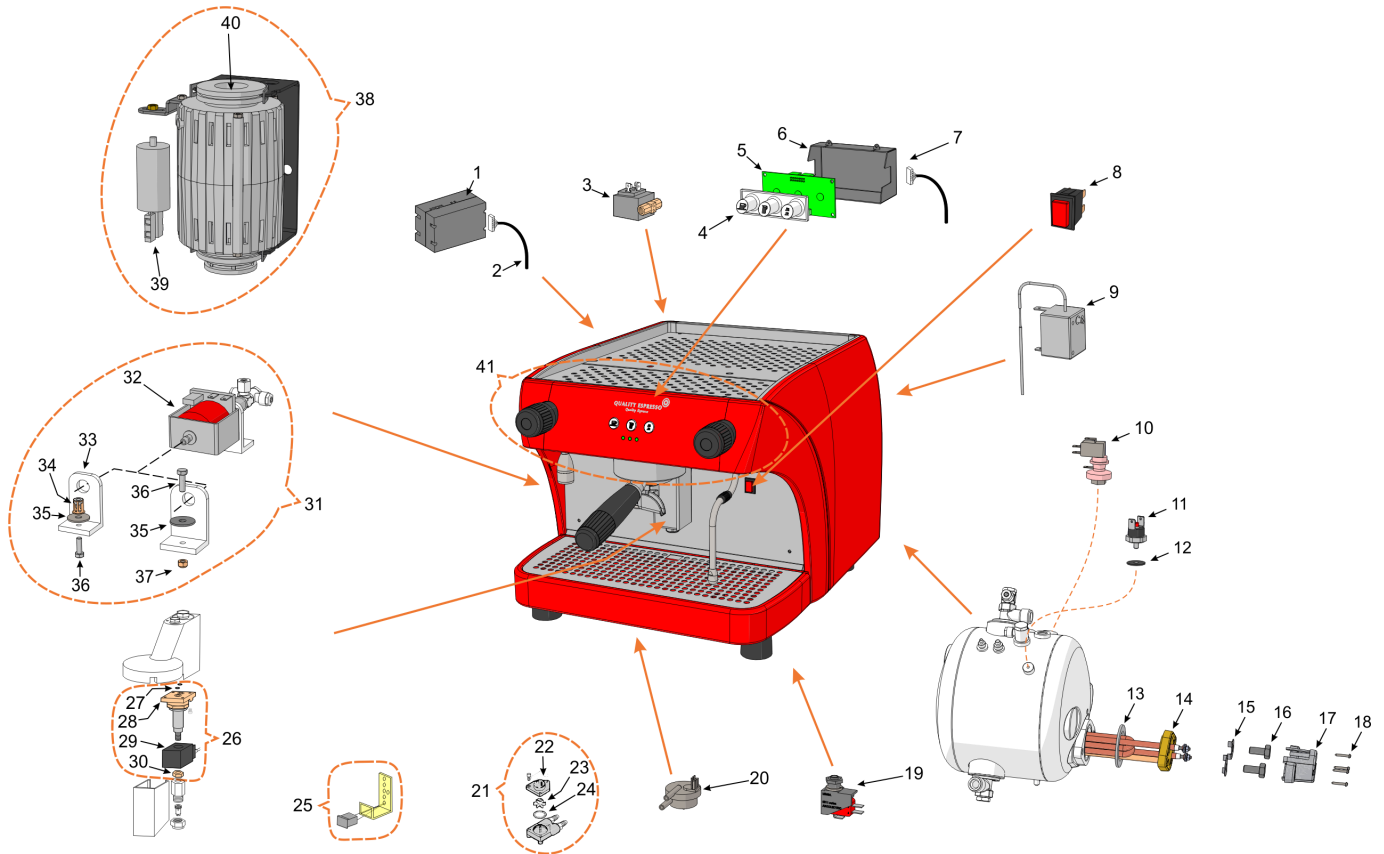
Máquina Ruby Pro / Pro Two
Ruby Pro / Pro Two Machine

*SM=Según Máquina
*ATM= According to Model

Componentes Eléctricos (2/3) Electric Components (2/3)



QUALITY ESPRESSO
Capture the Essence

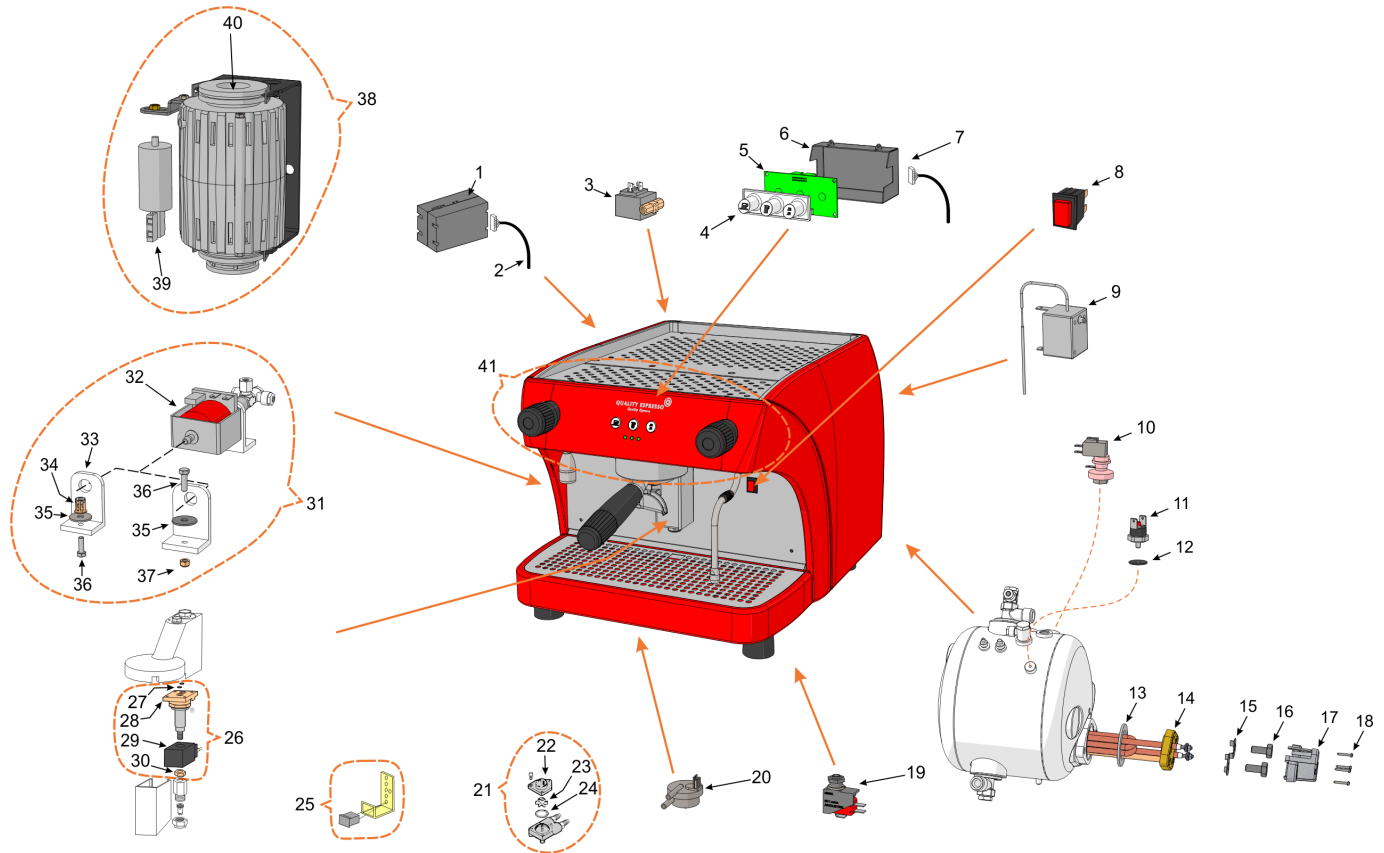


Pos	DENOMINACION	DESCRIPTION	Pro 1 Gr	Pro 2 Gr
21	Contador Volumétrico (Máquinas a Red)	Flowmeter (Mains Machines)		08307500
22	Tapa Contador	Flowmeter Lid		08307500D
23	Aspa Contador	Flowmeter Reel		0571/050126B
24	Junta Tórica	O-Ring		0571/050131
25	Kit Contador Cafés Mecánico	Mechanical Coffe Counter Kit		NT0987
26	Electroválvula 230 V 50-60 Hz Parker (Mág a Red)	230 V 50-60 Hz Parker Solenoid Valve (Mains M)		07976608
26	Electroválvula 230 V 50-60 Hz ODE (Mág a Red)	230 V 50-60 Hz ODE Solenoid Valve (Mains M)		07976608-S
26	Electroválvula 115 V 60 Hz UL Parker (Mág a Red)	115 V 60 Hz UL Parker Solenoid Valve (Mains M)		08194806
26	Electroválvula 230 V Parker (Mág Depósito)	230 V Parker Solenoid Valve (Water Tank M)		08541400
26	Electroválvula 115 V 60 Hz Parker (Mág Depósito)	115 V 60 Hz Parker Solenoid Valve (Water Tank M)		08541420
27	Junta Tórica	O-Ring		03061009
28	Electroválvula sin Bobina Parker	Parker Solenoid Valve w/o Coil		01182302
28	Electroválvula sin Bobina ODE	ODE Solenoid Valve w/o Coil		01182500
29	Bobina 230 V 50/60 Hz Parker	230 V 50/60 Hz Parker Coil		01181008
29	Bobina 230 V 50/60 Hz ODE	230 V 50/60 Hz ODE Coil		01182708
30	Tuerca	Nut		04725106
31	Cjto Bomba Vibratoria Erogación 230 V 50 Hz	230 V 50 Hz Coffee Brewing Vibratory Pump Assy	08552200	X
31	Cjto Bomba Vibr. Erogación 220 V 60 Hz Niquelada	Nickel Plated 220 V 60 Hz Coffee Brewing Vibr Pump Assy	08552210	X
31	Cjto Bomba Vibr. Erogación 120 V 60 Hz Niquelada	Nickel Plated 120 V 60 Hz Coffee Brewing Vibr Pump Assy	08552220	X
31	Cjto Bomba Vibratoria Caldera 230 V 50 Hz	230 V 50 Hz Boiler Vibratory Pump Assy	08552300	X
31	Cjto Bomba Vibratoria Caldera 220 V 60 Hz UL	220 V 60 Hz UL Boiler Vibratory Pump Assy	08552310	X
31	Cjto Bomba Vibratoria Caldera 120 V 60 Hz UL	120 V 60 Hz UL Boiler Vibratory Pump Assy	08552320	X
32	Bomba Vibratoria X4 230 V 50 Hz	230 V 50 Hz X4 Vibratory Pump		08533800
32	Bomba Vibratoria X4 120 V 60 Hz	120 V 60 Hz X4 Vibratory Pump		08533810
32	Bomba Vibratoria X4 220 V 60 Hz	220 V 60 Hz X4 Vibratory Pump		08533805

Componentes Eléctricos (3/3) Electric Components (3/3)



QUALITY ESPRESSO
Capture the Essence



Pos	DENOMINACION	DESCRIPTION	Pro 1 Gr	Pro 2 Gr
33	Soporte Bomba	Pump Support	08533900	
34	Tuerca Enjaulada M5	M5 Nut	0551/030136	
35	Arandela 6,4x22x1,5 Inox	Inox 6,4x22x1,5 Washer	07414501	
36	Tornillo c/ Hexagonal M5x15	M5x15 Screw	04522405	
37	Tuerca M5	M5 Nut	04326000	
38	Cjto Motor Bomba 230 V 50 Hz	230 V 50 Hz Water Pump Assy	08552500	08552600
38	Cjto Motor Bomba 230 V 50 Hz (Máquinas Corea)	230 V 50 Hz Water Pump Assy (Korea Machines)	X	08668300
38	Cjto Motor Bomba 115 V 60 Hz	115 V 60 Hz Water Pump Assy	08552520	08552620
38	Cjto Motor Bomba 115 V 60 Hz UL	115 V 60 Hz UL Water Pump Assy	08552530	08552630
39	Condensador arranque 16uF 450 V	16uF 450 V Capacitor	09000117	
40	Motor Bomba 208-240 V	208-240 V Motor Pump	09411000	
40	Motor Bomba 110-120 V	110-120 V Motor Pump	09411020	
41	Cjto Frontal Electrónica Color Negro	Black Electronic Machine Front Control Panel Assy	08526310	08543910
41	Cjto Frontal Electrónica Color Negro (Antigua)	Black Electronic Old Machine Front Control Panel Assy	X	08543710
41	Cjto Frontal Electrónica Color Blanco	White Electronic Machine Front Control Panel Assy	08526320	08543920
41	Cjto Frontal Electrónica Color Rojo	Red Electronic Machine Front Control Panel Assy	08526300	08543900
41	Cjto Frontal Semiautomática Color Rojo	Red Semiaut. Machine Front Control Panel Assy	08526200	X
41	Cjto Frontal Semiautomática Color Negro	Black Semiaut. Machine Front Control Panel Assy	08526210	X

Máquina Ruby Pro / Pro Two
Ruby Pro / Pro Two Machine

*SM=Según Máquina
*ATM= According to Model

Cableado Eléctrico y Accesorios Electric Cabling & Extra Kits



QUALITY ESPRESSO
Capture the Essence

Cableado Eléctrico / Electric Cabling

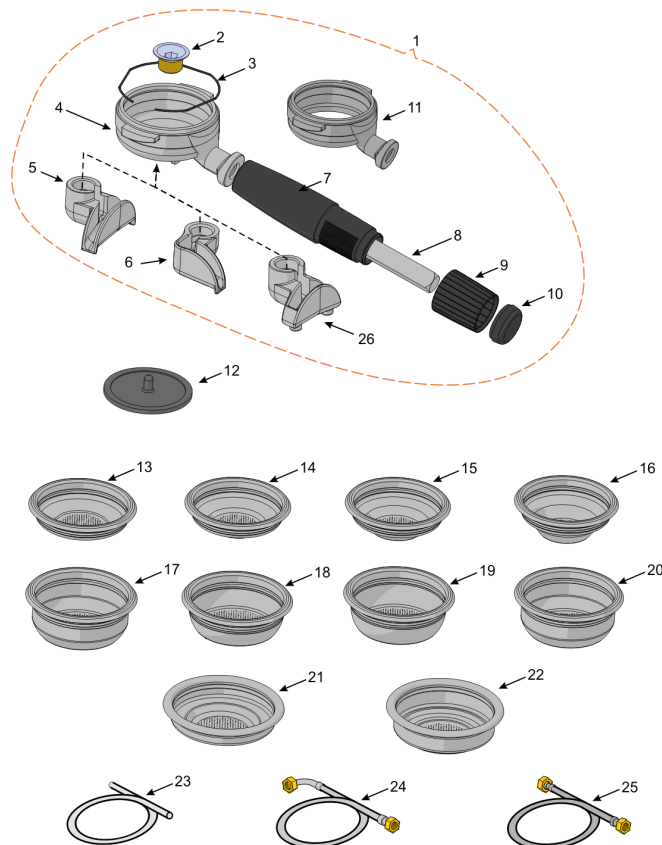
DENOMINACION	DESCRIPTION	Pro 1GR	Pro 2GR
Cable Conexión a Red	Mains Electricity Cable	08586800	
Cable Conexión a Red UL	UL Mains Electricity Cable	08586900	
Cable Conexión a Red (Máquinas Australia)	Mains Electricity Cable (Australia Machines)	08587000	
Cable General (Máquinas Depósito)	General Cable (Water Tank Machines)	08587300	08599600
Cable General (Máquinas A Red)	General Cable (Water Main Machines)	08587400	08587500
Cable Botonera	Push Button Assy Cable	08537200	08549200
Brida Cable Richco N10B	Richco N10B Cable Tie	09404910	
Prensa Cable	Cable Clamp	09103500	

DENOMINACION	DESCRIPTION	REF.	
Kit Contador Cafés	Coffee Counter Kit	NT0913	
Kit M2M	M2M Kit	NT0989	
Kit Vaciado Caldera	Boiler Emptying Kit	NT0999	
Kit Purgado	Purge Kit	08447700	
Pack Purity C-50	Purity C-50 Pack	NT0960	
Cartucho Purity C-50	Purity C-50 Cartridge	NT0961	
Pack Purity C-150	Purity C-150 Pack	NT0931	
Cartucho Purity C-150	Purity C-150 Cartridge	NT0932	
Pack Purity C-300	Purity C-300 Pack	NT0922	
Cartucho Purity C-300	Purity C-300 Cartridge	NT0923	
Pack Purity C-500	Purity C-500 Pack	NT0981	
Cartucho Purity C-500	Purity C-500 Cartridge	NT0982	
Pack Purity C-1100	Purity C-1100 Pack	NT0998	
Cartucho Purity C-1100	Purity C-1100 Cartridge	NT0997	
Cabezal Purity	Purity Head	NT0933	

Dotaciones Accesorios



QUALITY ESPRESSO
Capture the Essence



Pos	DENOMINACION	DESCRIPTION	REF.
1	Cjto Porta Filtros 1 Café	1 Coffee Filter Holder Assy	08485800
1	Cjto Porta Filtros 1 Café ETL	ETL 1 Coffee Filter Holder Assy	08508900
1	Cjto Porta Filtros 2 Cafés	2 Coffee Filter Holder Assy	08485900
1	Cjto Porta Filtros 2 Cafés Mini (Estándar)	2 Coffee Filter Holder Assy (Mini Dispense) (Standard)	08560500
1	Cjto Porta Filtros 2 Cafés ETL Mini	ETL 2 Coffee Filter Holder Assy (Mini Dispense)	08560510
1	Cjto Porta Filtros Sin Salida	No Dispense Nozzle Filter Holder Assy	08486700
1	Cjto Porta Filtros Perforado	Drilled Filter Holder Assy	08490000
2	Tornillo de Salida	Dispense Nozzle Screw	08480100
3	Muelle	Spring	11214301
4	Cuerpo Porta Filtros	Filter Holder Main Body	08480050
4	Cuerpo Porta Filtros ETL	ETL Filter Holder Main Body	08509000
4	Cuerpo Porta Filtros sin Salida	No Dispense Nozzle Filter Holder Main Body	08480080
5	Salida 2 Vías	2 Coffee Dispense Nozzle	08366750
6	Salida 1 Vía	1 Coffee Dispense Nozzle	08366650
6	Salida 1 Vía (Mini)	1 Coffee Mini Dispense Nozzle	08571300
7	Mango Porta Filtros	Filter Hodler Handle	08335700
8	Eje Mando Porta Filtros	Filter Holder Shaft	08335800
9	Goma Mando Porta Filtros	Filter Holder Handle Protector	08335900
10	Tapa Mango Porta Filtros	Filter Holder Cover	08336000
11	Cuerpo Porta Filtros Perforado	Drilled Filter Holder Main Body	08480090
12	Tapa Cacillo Limpieza Grupo	Filter Cleaning Cover	08599500
13	Filtro 1 Café Pequeño 6-8 gr	1 Coffee Small 6-8 gr Filter	08672300
14	Filtro 1 Café Pequeño 7-10 gr	1 Coffee Small 7-10 gr Filter	08672100
15	Filtro 1 Café Pequeño 8-12 gr (Estándar)	1 Coffee Small 8-12 gr Filter (Standard)	08672000
16	Filtro 1 Café Grande 10-14 gr	1 Coffee Big 10-14 gr Filter	08672200
17	Filtro 2 Cafés Pequeño 12-14 gr	2 Coffee Small 12-14 gr Filter	08672400
18	Filtro 2 Cafés Pequeño 14-16 gr	2 Coffee Small 14-16 gr Filter	08672400
19	Filtro 2 Cafés Grande 16-20 gr (Estándar)	2 Coffee Big 16-20 gr Filter (Standard)	08672500
20	Filtro 2 Cafés Grande 20-25 gr	2 Coffee Big 20-25 gr Filter	08672700
21	Filtro Monodosis 1 Café	1 Coffee Filter Pod	08365000
22	Filtro Monodosis 2 Cafés	2 Coffee Filter Pod	08365100
23	Tubo Desagüe	Water Outlet Tube	09000312
24	Tubo Entrada 1600 mm	1600 mm Water Inlet Tube	0551/050112
25	Tubo Flexible 710 mm	710 Flexible Water Inlet Tube	0571/050108
26	Salida 2 Vías (Mini)	2 Coffee Mini Dispense Nozzle	08559500



QUALITY ESPRESSO

Capture the Essence

QUALITY ESPRESSO S.A.
Motors, 1 - 9 • 08040 Barcelona, Spain
T +34 932 231 200
Export T +34 933 946 305
E info@qualityespresso.net
www.qualityespresso.net

La empresa se reserva el derecho a modificar el contenido de este despiece sin previo aviso.
The manufacturer reserves the right to modify the content of this spare parts list without notice.