



# MANUEL DE L'USAGER

RENSEIGNEMENTS IMPORTANTS À CONSERVER POUR L'USAGER

888-994-7636, télécopieur 888-864-7636  
unifiedbrands.net

CE MANUEL DOIT ÊTRE CONSERVÉ AFIN DE POUVOIR S'Y RÉFÉRER PLUS TARD. VEUILLEZ LIRE, COMPRENDRE ET SUIVRE ATTENTIVEMENT LES INSTRUCTIONS ET AVERTISSEMENTS CONTENUS DANS CE MANUEL.

**POUR VOTRE SECURITE** Ne pas ranger ou utiliser de carburant ou autres vapeurs ou liquides inflammables à proximité de cet ou tout autre appareil.

**AVERTISSEMENT** Une installation, ajustement, modification, service ou entretien inadéquat peuvent causer des dommages à la propriété, des blessures corporelles ou entraîner la mort. Veuillez lire les directives d'installation, de fonctionnement et d'entretien au complet avant d'effectuer l'installation ou l'entretien de cet appareil.

**NOTIFIER VOTRE OPERATEUR POUVE LES DOMMAGES** Le destinataire a la responsabilité d'inspecter le conteneur dès la réception et de déterminer la présence de tout dommage, incluant les dommages non apparents. Randell suggère de faire mention sur le bordereau de livraison de tout soupçon de dommage. Il est de la responsabilité du destinataire de présenter une demande d'indemnité avec le transporteur. Nous vous recommandons de le faire sans délai.

Pour toutes questions sur la fabrication ou le service, contactez le 888-994-7636.

Ce manuel vous donne de l'information pour :

## AUTONOME SUPPORTS D'ÉQUIPEMENT



### VEUILLEZ CONSERVER CE MANUEL AFIN DE POUVOIR VOUS Y RÉFÉRER PLUS TARD

**AVIS :** À cause de son programme d'amélioration continue de produit, Duo-Aire se réserve le droit d'effectuer sans préavis des modifications à la conception et aux caractéristiques.

**AVIS :** Veuillez lire attentivement ce manuel au complet avant l'installation. Si certaines procédures recommandées ne sont pas suivies, les réclamations de garantie seront refusées.

NUMÉRO DE MODÈLE \_\_\_\_\_

NUMÉRO DE SÉRIE \_\_\_\_\_

DATE D'INSTALLATION \_\_\_\_\_

Le numéro de série se trouve dans le boîtier mécanique. Un exemple est montré ici.



NUMÉRO DE SÉRIE XXXXXXXXX  
NUMÉRO DE MODÈLE XXXXXXXXX  
DESCRIPTION

## DESCRIPTION DE L'ÉQUIPEMENT



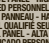

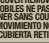
MODEL	LONGUEUR	PROFONDEUR	HAUTEUR	TIROIRS	12x20x4 CAPACITÉ DU BAC	HP	VOLTS	AMPS	NEMA	POIDS DU NAVIRE (LBS)
(LP)RES1(X)125	38 po	32,5 po	26 po	(2) 19 po	4	1/4	115	6	5-15P	400
(LP)RES1(X)133	48 po	32,5 po	26 po	(2) 27 po	4	1/4	115	6	5-15P	400
(LP)RES1(X)138	53 po	32,5 po	26 po	(2) 32 po	4	1/4	115	6	5-15P	445
(LP)RES1(X)257	72 po	32,5 po	26 po	(4) 27 po	8	1/4	115	6	5-15P	530
(LP)RES1(X)267	82 po	32,5 po	26 po	(2) 32 po	8	1/4	115	6	5-15P	600
(LP)RES1(X)387	105 po	32,5 po	26 po	(6) 27 po	12	1/3	115	7	5-15P	675
(LP)RES1(X)392	114 po	32,5 po	26 po	(4) 27 po, (2) 32 po	12	1/3	115	7	5-15P	800
(LP)RES1(X)3102	120 po	32,5 po	26 po	(6) 32 po	12	1/3	115	7	5-15P	865
(LP)RES1(X)3114	132 po	32,5 po	26 po	(4) 32 po, (2) 44 po	12	1/3	115	7	5-15P	875
(LP)RES1(X)3126	144 po	32,5 po	26 po	(2) 32 po, (4) 44 po	12	1/3	115	7	5-15P	900




Information contained in this document is known to be current and accurate at the time of printing/creation. Reference our product line website for the most updated product information and specifications. © 2023 Electrolux Professional, Inc. All Rights Reserved.

## IMPORTANT - À LIRE EN PREMIER - IMPORTANT

### COUVERCLE INTÉRIEUR DE L'ÉVAPORATEUR

 <b>DANGER</b> RISK OF FIRE OR EXPLOSION. FLAMMABLE REFRIGERANT USED. DO NOT USE MECHANICAL DEVICES TO DEFROST REFRIGERATOR. DO NOT PUNCTURE REFRIGERANT TUBING. RISQUE D'INCENDIE OU D'EXPLOSION. INFLAMMABLE REFRIGÉRANT UTILISÉ. NE PAS UTILISER DE DISPOSITIFS MÉCANIQUES POUR DÉGIVRER LE RÉFRIGÉRATEUR. NE FAIRE AUCUN TUBE RÉFRIGÉRANT DE PONCTION. PRECAUCIÓN RIESGO DE INCENDIO O EXPLOSIÓN. REFRIGERANTE INFLAMMABLE UTILIZADO. NO UTILICE DISPOSITIVOS MECÁNICOS PARA DESCONGELAR EL REFRIGERADOR. NO PERFORE LA TUBERÍA DEL REFRIGERANTE. PP 1811791 REV 9	 <b>WARNING</b>  <b>ALERTE</b> DO NOT REMOVE PANEL - HIGH VOLTAGE - QUALIFIED PERSONNEL ONLY NE PAS RETIRER LE PANNEAU - HAUTE TENSION - PERSONNEL QUALIFIÉ SEULEMENT NO RETIRE EL PANEL - ALTA TENSION - CALIFICADO PERSONAL  <b>CAUTION</b>  <b>ATTENCIÓN</b> MOVING PARTS. DO NOT OPERATE WITH COVER REMOVED PIÈCES MOBILES. NE PAS FAIRE FONCTIONNER SANS COUVERCLE LAS PIEZAS DE MOVIMIENTO NO FUNCIONAN CON LA CUBIERTA RETIRADA
---	---



### EXTÉRIEUR DE L'UNITÉ

 <b>CAUTION</b> RISK OF FIRE OR EXPLOSION. DISPOSE OF PROPERLY IN ACCORDANCE WITH FEDERAL OR LOCAL REGULATIONS. FLAMMABLE REFRIGERANT USED. RISQUE D'INCENDIE OU D'EXPLOSION. ÉLIMINER CORRECTEMENT CONFORMÉMENT AUX RÈGLEMENTATIONS FÉDÉRALES OU LOCALES. REFRIGÉRANT INFLAMMABLE UTILISÉ. PRECAUCIÓN RIESGO DE INCENDIO O EXPLOSIÓN. DESECHELO ADECUADAMENTE CONFORME A REGLAMENTOS FEDERALES O LOCALES. REFRIGERANTE INFLAMMABLE UTILIZADO. PP 1811791 REV 9	<b>MISE EN GARDE</b> RISQUE D'INCENDIE OU D'EXPLOSION. ÉLIMINER CORRECTEMENT CONFORMÉMENT AUX RÈGLEMENTATIONS FÉDÉRALES OU LOCALES. REFRIGÉRANT INFLAMMABLE UTILISÉ. PP 1811791 REV 9
--	--

### TUBES DE REFRIGÉRANT A PROXIMITÉ

 <b>CAUTION</b> RISK OF FIRE OR EXPLOSION DUE TO PUNCTURE OF REFRIGERANT TUBING; FOLLOW HANDLING INSTRUCTIONS CAREFULLY. FLAMMABLE REFRIGERANT USED. PRECAUCIÓN RIESGO DE INCENDIO O EXPLOSIÓN DEBIDO A LA PERFORACIÓN DE LA TUBERÍA DE REFRIGERANTE. SIGA CUIDADOSAMENTE LAS INSTRUCCIONES DE MANEJO. REFRIGERANTE INFLAMMABLE UTILIZADO. PP 1811791 REV 9	<b>MISE EN GARDE</b> RISQUE D'INCENDIE OU D'EXPLOSION EN RAISON DE LA PERFORATION DU TUBE REFRIGÉRANT. SUIVEZ ATTENTIVEMENT LES INSTRUCTIONS DE MANIPULATION. REFRIGÉRANT INFLAMMABLE UTILISÉ.
---	--

### COMPARTIMENT DE LA MACHINE ET DE LA PLAQUE SIGNALÉTIQUE A PROXIMITÉ

 <b>DANGER</b> RISK OF FIRE OR EXPLOSION. FLAMMABLE REFRIGERANT USED. TO BE REPAIRED ONLY BY TRAINED SERVICE PERSONNEL. DO NOT PUNCTURE REFRIGERANT TUBING. PELIGRO RIESGO DE INCENDIO O EXPLOSIÓN. REFRIGERANTE INFLAMMABLE UTILIZADO. DEBE SER REPARADO SOLAMENTE POR PERSONAL DE SERVICIO CAPACITADO. NO PERFORE LA TUBERÍA DEL REFRIGERANTE. PP 1811791 REV 9	<b>DANGER</b> RISQUE D'INCENDIE OU D'EXPLOSION. REFRIGÉRANT INFLAMMABLE UTILISÉ. POUR ÊTRE RÉPARÉ QUE PAR UN TECHNICIEN QUALIFIÉ. NE PAS PERFORER LE TUBE REFRIGÉRANT. PP 1811791 REV 9
 <b>CAUTION</b> RISK OF FIRE OR EXPLOSION. FLAMMABLE REFRIGERANT USED. CONSULT REPAIR MANUAL / OWNER'S GUIDE BEFORE ATTEMPTING TO INSTALL OR SERVICE THIS PRODUCT. ALL SAFETY PRECAUTIONS MUST BE FOLLOWED. PRECAUCIÓN RIESGO DE INCENDIO O EXPLOSIÓN. REFRIGERANTE INFLAMMABLE UTILIZADO. CONSULTE EL MANUAL DE REPARACIÓN / MANUAL DEL USUARIO ANTES DE INTALAR O REPARAR ESTE PRODUCTO. DEBE SEGUIRSE LAS PRECAUCIONES DE SEGURIDAD. PP 1811791 REV 9	<b>MISE EN GARDE</b> RISQUE D'INCENDIE OU D'EXPLOSION. REFRIGÉRANT INFLAMMABLE UTILISÉ. CONSULTER LE MANUEL DE RÉPARATION / GUIDE DE L'UTILISATEUR AVANT D'ESSAYER D'INSTALLER OU DE RÉPARER CE PRODUIT. TOUTES LES PRÉCAUTIONS DOIVENT ÊTRE RESPECTÉES. PP 1811791 REV 9

## INSTALLATION

**MISE EN GARDE :** CETTE UNITÉ CONTIENT DU RÉFRIGÉRANT R290 INFLAMMABLE. FAITES PREUVE DE PRUDENCE LORS DE LA MANIPULATION ET DU DÉPLACEMENT ET DE L'UTILISATION DU RÉFRIGÉRATEUR OU DU CONGÉLATEUR. ÉVITEZ D'ENDOMMAGER LES TUYAUX DE RÉFRIGÉRANT OU D'AUGMENTER LE RISQUE DE FUITE.

**AVERTISSEMENT :** LE NON-RESPECT DES DIRECTIVES D'INSTALLATION ET DES RECOMMANDATIONS PEUT ANNULER LA GARANTIE SUR VOTRE UNITÉ.

**AVERTISSEMENT :** IL EST IMPORTANT QUE VOTRE UNITÉ AIT SA PROPRE LIGNE DÉDIÉE. LES UNITÉS DE CONDENSATION SONT CONÇUES POUR FONCTIONNER AVEC UNE FLUCTUATION DE TENSION DE PLUS OU MOINS 10 % DE LA TENSION INDIQUÉE SUR L'ÉTIQUETTE DE DONNÉES DE L'UNITÉ. LA BRÛLURE D'UNE UNITÉ DE CONDENSATION DUE AU DÉPASSEMENT DES LIMITES DE TENSION ANNULERA LA GARANTIE.

LE CONTRÔLEUR DANFOSS EST DOTÉ D'UNE PROTECTION CONTRE LES BASSES TENSIONS ET NE TRANSMET PAS DE TENSION AU COMPRESSEUR SI LA TENSION EST INFÉRIEURE À 104V.

**AVERTISSEMENT :** CETTE UNITÉ EST DESTINÉE À ÊTRE UTILISÉE DANS LES LABORATOIRES DES ÉTABLISSEMENTS COMMERCIAUX, INDUSTRIELS OU INSTITUTIONNELS DÉFINIS DANS LA NORME DE SÉCURITÉ POUR LES SYSTÈMES DE RÉFRIGÉRATION ASHRAE 15.

### SELECTION D'UN EMPLACEMENT POUR VOTRE NOUVELLE UNITÉ

Les conditions suivantes doivent être prises en compte lors de la sélection d'un emplacement pour votre unité :

- Charge au sol et sur le comptoir : La zone sur laquelle l'unité reposera doit être de niveau, exempte de vibrations et suffisamment solide pour supporter le poids combiné de l'unité ainsi que le poids de charge maximal du produit. REMARQUE : Si vous avez des questions concernant les limites de charge, consultez l'usine au 1-888-994-7636.
- Dégagements : Le dégagement doit être un total combiné d'au moins 0 pouce en haut, 0 pouce à l'arrière et 0 pouce de chaque côté. Ne placez aucun objet susceptible de bloquer l'échappement de ventilation du registre du compartiment de la machine. La zone de l'équipement doit être exempte de tout matériau combustible. Un dégagement minimum de 4 po est requis entre les appareils de cuisson qui sont assis sur le dessus et le support d'équipement. La température en haut de l'équipement doit rester inférieure à 100 ° F.
- Ventilation : L'unité autonome refroidie par air nécessite une quantité suffisante d'air frais et propre. Évitez d'entourer votre unité avec d'autres équipements générant de la chaleur et hors de la lumière directe du soleil. De même, évitez de vous installer dans une pièce non chauffée ou dans des endroits où la température ambiante pourrait chuter en dessous de 21 ° C (70 ° F) ou de plus de 32 ° C (86 ° F).

## CHECKLIST D'INSTALLATION

**AVERTISSEMENT :** LE NON-RESPECT DES DIRECTIVES D'INSTALLATION ET DES RECOMMANDATIONS PEUT ANNULER LA GARANTIE SUR VOTRE UNITÉ.

Une fois l'emplacement final déterminé, reportez-vous à la liste de contrôle suivante avant le démarrage :

- Vérifiez toutes les lignes de réfrigération exposées pour vous assurer qu'elles ne sont pas pliées, bosselées ou frottées.
- Vérifiez que les ventilateurs du condenseur et de l'évaporateur tournent librement sans heurter les membres immobiles.
- L'unité doit être bien nivelée ; Vérifiez toutes les jambes ou les roulettes pour vous assurer qu'elles sont toutes en contact avec le sol tout en maintenant une surface de travail plane. Il peut être nécessaire d'ajuster la hauteur des pieds balles ou de caler les roulettes si le sol n'est pas de niveau. REMARQUE : Des dommages à l'équipement peuvent en résulter s'ils ne sont pas suivis. Randell ne peut être tenu responsable des dommages matériels en cas d'installation incorrecte.
- Branchez l'appareil et allumez-le à l'aide du contrôleur Danfoss.
- Laissez à l'unité le temps de refroidir pour maintenir la température. Si des ajustements de température sont nécessaires, le contrôle est situé sur le panneau avant. Confirmez que les unités tiennent la température désirée.
- Reportez-vous à l'avant de ce manuel pour connaître l'emplacement du numéro de série. Veuillez enregistrer cette information dans votre manuel. Cela sera nécessaire lors de la commande de pièces de rechange ou du service de garantie.
- Avant de mettre des aliments, laissez votre appareil fonctionner pendant environ deux (2) heures afin que l'intérieur de l'appareil soit refroidi à la température de stockage.
- Si l'unité a des tiroirs, vérifiez le tiroir pour vous assurer qu'il coulisse librement et dans sa totalité, et qu'il est correctement placé dans l'armoire lorsqu'il est fermé.

## FOURNITURE ÉLECTRIQUE

**AVERTISSEMENT :** IL EST IMPORTANT DE FAIRE UNE LECTURE DE TENSION AUX CONNEXIONS ÉLECTRIQUES DU MOTEUR DU COMPRESSEUR PENDANT LE FONCTIONNEMENT DE L'UNITÉ POUR VÉRIFIER QUE LA TENSION CORRECTE REQUISE PAR LE COMPRESSEUR EST FOURNIE. UNE TENSION BASSE OU ÉLEVÉE PEUT NUIRE AU FONCTIONNEMENT ET ANNULER SA GARANTIE.

**AVERTISSEMENT :** IL EST IMPORTANT QUE VOTRE UNITÉ AIT SA PROPRE LIGNE DÉDIÉE. LES UNITÉS DE CONDENSATION SONT CONÇUES POUR FONCTIONNER AVEC UNE FLUCTUATION DE TENSION DE PLUS OU MOINS 10 % DE LA TENSION INDIQUÉE SUR L'ÉTIQUETTE DE DONNÉES DE L'UNITÉ. LA BRÛLURE D'UNE UNITÉ DE CONDENSATION DUE AU DÉPASSEMENT DES LIMITES DE TENSION ANNULERA LA GARANTIE.

Le câblage doit être effectué par un électricien qualifié conformément aux codes électriques locaux. Une prise correctement câblée et mise à la terre assurera un fonctionnement correct. Veuillez consulter l'étiquette de données attachée au compresseur pour déterminer les exigences électriques correctes. Les exigences de tension d'alimentation et d'ampérage se trouvent sur l'étiquette de numéro de série située à l'intérieur du boîtier mécanique.

## OPÉRATION

Laissez l'appareil fonctionner pendant environ deux (2) heures avant de le placer dans les aliments.

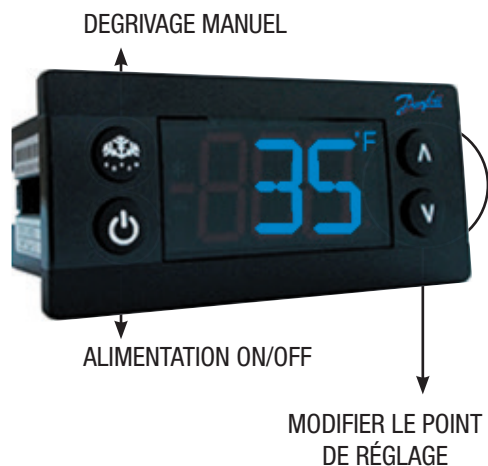
### CONDITIONS AMBIANTES

L'unité est conçue pour des températures de fonctionnement normales comprises entre 21 °C (70 °F) et 32 °C (86 °F). Un fonctionnement en dehors de ces températures peut provoquer une usure ou une défaillance prématurée du produit.

Randell a tenté de pré-régler le contrôle de la température pour que votre unité fonctionne à une température optimale, mais en raison de conditions ambiantes variées, notamment l'altitude, le type de nourriture et votre type d'opération, il peut être nécessaire de modifier cette température à l'aide du réglage de la commande jusqu'à ce que vous le souhaitiez. la température est atteinte.

### FONCTIONNEMENT DU CONTROLEUR DANFOSS

DEL	FONCTION
	Le compresseur est sous tension et le ventilateur de l'évaporateur est hors tension
	Dégivrage en cours
	Les ventilateurs attendent après le dégivrage
	Le ventilateur de l'évaporateur s'active
	Une alarme se déclenche
°C / °F	Unité de température



**ALIMENTATION ON/OFF :** Appuyez sur le bouton d'alimentation et maintenez-le enfoncé jusqu'à ce que l'affichage LED s'allume ou s'éteigne

**DÉGIVRAGE MANUEL :** Appuyez et maintenez le bouton « Dégivrage »

**MODIFIER LE POINT DE RÉGLAGE :** Pour élever la température

1. Appuyez longuement sur «Λ» pour accéder au point de consigne.
2. Lorsque le point de consigne commence à clignoter, appuyez sur «Λ» pour ajuster le point de consigne.
3. Au bout de 30 secondes, l'écran affiche automatiquement la température actuelle.

**MODIFIER LE POINT DE RÉGLAGE :** Pour abaisser la température

1. Appuyez longuement sur «v» pour accéder au point de consigne.

2. Lorsque le point de consigne commence à clignoter, appuyez sur «v» pour ajuster le point de consigne.

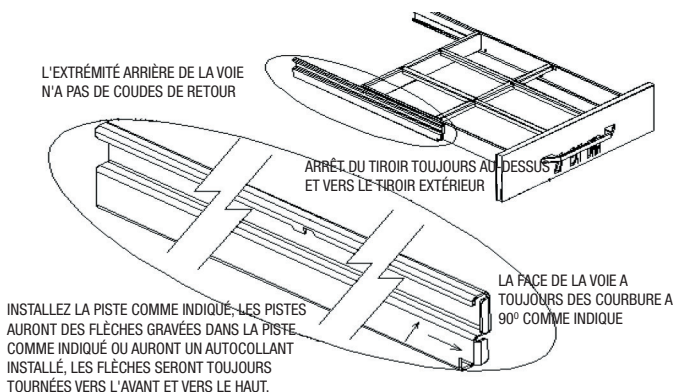
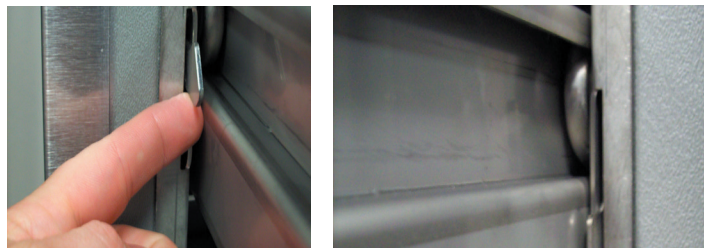
3. Au bout de 30 secondes, l'écran affiche automatiquement la température actuelle.

### CHANGEMENT DE °F / °C :

1. Appuyez simultanément sur les boutons haut / bas pendant 5 secondes pour accéder au menu.
2. Le mot de passe est demandé. Le mot de passe est 000.
3. Appuyez sur le bouton en bas à gauche pour valider le mot de passe.
4. À l'aide des boutons haut / bas, naviguez jusqu'au niveau « diS ». Appuyez sur le bouton en bas à gauche pour valider la sélection.
5. À l'aide des boutons haut / bas, naviguez jusqu'au niveau « CFu ». Appuyez sur le bouton en bas à gauche pour valider la sélection.
  - a. «-F» désigne Fahrenheit.
  - b. «-C» désigne Celsius.
6. Appuyez sur le bouton supérieur gauche à plusieurs reprises pour revenir à quitter et revenir à l'écran d'accueil.

### RETRAIT DU TIROIR

1. Déployez complètement le tiroir à retirer.
2. Retirez les casseroles du tiroir.
3. Soulevez les pattes d'arrêt du tiroir de chaque côté du rail du tiroir.
4. Tirez le tiroir tout en soulevant les onglets.



### INSTALLATION DE TIROIR

Pour retirer et réinstaller des tiroirs individuels et leurs glissières, veuillez vous reporter à la figure ci-dessus pour connaître les instructions d'installation appropriées.

### RETRAIT DU SYSTÈME DE CARTOUCHE DE TIROIR

Le système de cartouches de tiroir a une seule plaque à l'arrière pour tenir en place. Pour retirer tout le système de tiroirs, dévissez les vis à oreilles sur la paroi arrière pour détacher le système de la plaque. Voir les figures ci-dessous.



## ENTRETIEN

<b>AVERTISSEMENT :</b>	<b>NE PAS UTILISER D'USTENSILES NI D'OBJETS POINTUS.</b>
<b>AVERTISSEMENT :</b>	<b>NE PAS UTILISER DE BAC EN ACIER, DE BROSSES MÉTALLIQUES, DE GRATTOIRS OU DE NETTOYANTS AU CHLORURE POUR NETTOYER VOTRE ACIER INOXYDABLE.</b>
<b>MISE EN GARDE :</b>	<b>NE PAS UTILISER DE SOLVANTS DE NETTOYAGE ABRASIFS ET NE JAMAIS UTILISER D'ACIDE CHLORHYDRIQUE (ACIDE MURIATIQUE) SUR DE L'ACIER INOXYDABLE.</b>
<b>AVERTISSEMENT :</b>	<b>NE PAS LAVER LE MATÉRIEL SOUS PRESSION, CAR CELA POURRAIT ENDOMMAGER LES COMPOSANTS ÉLECTRIQUES.</b>

Randell suggère fortement un programme de maintenance préventive qui comprendrait les procédures mensuelles suivantes :

Si une défaillance de l'équipement résulte directement d'une négligence dans les consignes de maintenance préventive, les réparations et le remplacement de pièces ne seront pas couverts par la garantie.

Il est recommandé que le client contacte l'agent de service agréé local pour lui fournir un devis afin d'effectuer une maintenance préventive périodique.

### PROCÉDURES MENSUELLES DE PM

- Nettoyage de tous les serpentins du condenseur. Les serpentins de condenseur sont des composants essentiels de la vie du compresseur et doivent rester propres pour assurer un flux d'air et un transfert de chaleur corrects. Si ce transfert de chaleur n'est pas maintenu, cela affectera les performances de l'unité et finira par détruire le compresseur. Nettoyez les serpentins du condenseur avec un nettoyeur de serpentins et / ou un aspirateur, un nettoyeur et une brosse. **REMARQUE :** Brossez le serpentins en direction des ailettes, normalement à la verticale afin de ne pas endommager ou empêcher l'air de passer à travers le condenseur.
- Nettoyez la pale du ventilateur sur l'unité de condensation.
- Nettoyez et désinfectez les drains de rail avec une solution d'eau tiède et de détergent doux toutes les semaines.
- Nettoyez et désinfectez les conduits de vidange et le bac de l'évaporateur avec une solution d'eau tiède et de détergent doux tous les mois.
- Nettoyez tous les joints une fois par semaine sinon tous les jours avec une solution d'eau tiède et un détergent doux pour prolonger la durée de vie du joint.
- Retirez les débris des glissières du tiroir.

LES NETTOYANTS RECOMMANDÉS POUR VOTRE ACIER INOXYDABLE SONT LES SUIVANTS :

JOB	AGENT DE NETTOYAGE	COMMENTAIRES
Nettoyage de routine	Savon, ammoniac, médaillon détergent	Appliquer avec une éponge ou un chiffon
Empreintes digitales et frotis	Arcal 20, Lac-O-Nu, Ecoshine	Fournit un film barrière
Taches tenaces et décoloration	Cameo, Talc, Zud, Première impression	Frotter dans la direction des lignes de polissage
Acides gras et gras, sang, aliments brûlés	Easy-Off, dégraisser, Aide au four	Excellent enlèvement sur toutes les finitions
Graisse et huile	Tout bon détergent commercial	Appliquer avec une éponge ou un chiffon
Restauration / Préservation	Avantage, Super Sheen	Bonne idée mensuelle

Référence : Institut de développement du nickel, Diversey Lever, Savin, Ecolab, NAFEM

Un bon entretien des équipements est la nécessité ultime pour éviter des réparations coûteuses. En évaluant chaque unité régulièrement, vous pouvez souvent détecter et réparer les problèmes mineurs avant qu'ils ne désactivent complètement l'unité et ne deviennent encombrants pour l'ensemble de vos opérations.

Pour plus d'informations sur la maintenance préventive, consultez votre société de services locale ou un membre de CFESA. La plupart des entreprises de réparation proposent ce service à des prix très raisonnables, afin de vous permettre de gérer votre entreprise en temps voulu et de vous assurer que tout votre équipement durera toute sa vie. Ces services offrent souvent des garanties ainsi que la flexibilité de la planification ou de la maintenance pour votre commodité. Pour une liste complète des ASA Randell en cours, veuillez visiter [www.unifiedbrands.net](http://www.unifiedbrands.net).

Randell croit fermement dans les produits qu'elle fabrique et garantit ces produits avec l'une des meilleures garanties de l'industrie. Nous pensons qu'avec une maintenance et une utilisation appropriées, vous réaliserez un retour sur investissement rentable et des années de service satisfaisant.

## PIECES DE RECHANGE

Pour commander des pièces, contactez votre agent d'entretien agréé. Veuillez fournir le nom du modèle, le numéro de série, la description de la pièce, le numéro de pièce, la quantité et, le cas échéant, la tension et le nombre de phases.

## CONTACTEZ NOUS

Si vous avez des questions concernant le contenu de ce manuel, contactez Randell au 888-994-7636 ou à l'adresse [tsrandell@unifiedbrands.net](mailto:tsrandell@unifiedbrands.net).

## DÉPANNAGE

Votre marmite est conçue pour fonctionner de façon silencieuse et efficace lorsque entretenu correctement. Si vous rencontrez des problèmes, voici une liste des vérifications à effectuer. Les schémas de câblage se trouvent à la fin de ce manuel. En cas de doute, éteignez l'unité et contactez le service d'assistance au 888-994-7636 ou à l'adresse [tsrandell@unifiedbrands.net](mailto:tsrandell@unifiedbrands.net).

SYMPTÔME	CAUSE POSSIBLE	PROCÉDURE
L'unité ne fonctionne pas	<ol style="list-style-type: none"> <li>Pas de courant à l'unité</li> <li>Interrupteur d'alimentation en position OFF</li> <li>Contrôle de température désactivé</li> <li>Contrôle de température défectueux</li> <li>Compresseur surchauffé</li> <li>Ventilateur du condenseur défectueux</li> <li>Protecteur de surcharge défectueux</li> <li>Relais compresseur défectueux</li> <li>Compresseur défectueux</li> </ol>	<ol style="list-style-type: none"> <li>Unité à brancher</li> <li>Mettre l'interrupteur d'alimentation sur ON</li> <li>Vérifier le contrôle de la température</li> <li>Test de contrôle de la température</li> <li>Nettoyez le serpentins</li> <li>Ventilateur de condenseur de service</li> <li>Surcharge de test</li> <li>Test de relais</li> <li>Téléphonez au 888-994-7636</li> </ol>
Cycles courts unitaires	<ol style="list-style-type: none"> <li>Bobine de condenseur sale</li> <li>Ventilateur du condenseur défectueux</li> <li>Compresseur défectueux</li> <li>Surcharge déclenchée à plusieurs reprises</li> </ol>	<ol style="list-style-type: none"> <li>Bobine propre</li> <li>Ventilateur de service et moteur</li> <li>Téléphonez au 888-994-7636</li> <li>Vérifier la tension de sortie</li> </ol>
L'unité fonctionne en permanence	<ol style="list-style-type: none"> <li>Bobine de condenseur sale</li> <li>Ventilateur du condenseur défectueux</li> <li>Température ambiante trop élevée</li> <li>Humidité ambiante trop élevée</li> <li>Accumulation de givre</li> <li>Joint de porte endommagé</li> <li>Mauvais joint de porte</li> </ol>	<ol style="list-style-type: none"> <li>Bobine propre</li> <li>Entretien du moteur du condenseur</li> <li>Réduire la température ambiante</li> <li>Placer la pièce plus bas</li> <li>Dégivrage évaporateur</li> <li>Remplacer le joint de porte</li> <li>Vérifier le joint de porte</li> </ol>
L'unité n'est pas assez froide	<ol style="list-style-type: none"> <li>Réglage de la température trop élevée</li> <li>Contrôle de température défectueux</li> <li>Bobine de condenseur sale</li> <li>Fuite de réfrigérant ou contamination</li> <li>Température ambiante trop élevée</li> <li>Humidité ambiante trop élevée</li> <li>Joint de porte endommagé</li> <li>Mauvais joint de porte</li> <li>Ventilateur évaporateur défectueux</li> <li>Évaporateur glacé</li> </ol>	<ol style="list-style-type: none"> <li>Ajustez la commande au réglage inférieur</li> <li>Contrôle de test</li> <li>Bobine propre</li> <li>Téléphonez au 888-994-7636</li> <li>Réduire la température ambiante</li> <li>Placer la pièce plus bas</li> <li>Remplacer le joint de porte</li> <li>Vérifier le joint de porte</li> <li>Ventilateur évaporateur de service</li> <li>Dégivrage de l'évaporateur, test de la minuterie de dégivrage, test du Therm-O-Disc, test de la minuterie de dégivrage</li> </ol>

Unité trop froide	<ol style="list-style-type: none"> <li>Réglage de la température trop bas</li> <li>Contrôle de température défectueux</li> </ol>	<ol style="list-style-type: none"> <li>Ajustez la commande pour augmenter le réglage</li> <li>Contrôle de test</li> </ol>
Unité bruyante	<ol style="list-style-type: none"> <li>Fixations du compresseur desserrées ou durcies</li> <li>Ventilateur du condenseur endommagé ou heurtant le carénage du ventilateur</li> <li>L'unité n'est pas de niveau</li> <li>Ventilateur de l'évaporateur endommagé ou heurtant le carénage du ventilateur</li> </ol>	<ol style="list-style-type: none"> <li>Serrer ou remplacer les supports de compresseur</li> <li>Inspecter le ventilateur du condenseur</li> <li>Ajustez les pieds de mise à niveau</li> <li>Inspecter le ventilateur de l'évaporateur</li> </ol>
L'unité ne dégivre pas	<ol style="list-style-type: none"> <li>Chauffage dégivrage défectueux</li> <li>Dégivrage Therm-O-Disc défectueux</li> <li>Minuterie de dégivrage défectueuse</li> </ol>	<ol style="list-style-type: none"> <li>Test de chauffage</li> <li>Test Therm-O-Disc</li> <li>Minuterie de test</li> </ol>
Humidité autour de la porte ou du cadre	<ol style="list-style-type: none"> <li>Disjoncteur défectueux</li> <li>Chauffage du châssis défectueux</li> <li>Réglage de la température trop bas</li> </ol>	<ol style="list-style-type: none"> <li>Inspecter les bandes</li> <li>Téléphonez au 888-994-7636</li> <li>Ajustez la commande pour augmenter le réglage</li> </ol>
De la glace dans la douille du drain ou de l'eau au fond de l'unité ou du plancher	<ol style="list-style-type: none"> <li>Tube de vidange bouché</li> <li>L'unité n'est pas de niveau</li> </ol>	<ol style="list-style-type: none"> <li>Drain propre</li> <li>Ajustez les pieds de mise à niveau</li> </ol>

## CODES DE CONTRÔLE DANFOSS

AFFICHÉ CODE D'ALARME	ALARME	ACTION
Hi	Alarme Haute Température	Vérifiez l'étanchéité de la porte / du tiroir Un service de contact
Lo	Alarme Basse Température	Un service de contact
CON	Température limite du condenseur	Nettoyez le serpentín Inspectez le serpentín à la recherche d'obstacles obstruant la circulation de l'air Un service de contact
uHi	Tension de ligne trop élevée	Vérifiez la tension de la source d'alimentation, à effectuer par un technicien qualifié Un service de contact
uLi	Tension de ligne trop basse	Vérifiez la tension de la source d'alimentation, à effectuer par un technicien qualifié Un service de contact
LEA	Temps d'exécution continu du compresseur	Vérifiez l'étanchéité de la porte / du tiroir Inspecter le serpentín du condenseur, nettoyer si nécessaire Un service de contact
E01	Défaillance du capteur S1	Un service de contact
E02	Défaillance du capteur S2	Un service de contact
E03	Défaillance du capteur S3	Un service de contact
E04	Défaillance du capteur S4	Un service de contact

## SERVICE

**MISE EN GARDE :** LES COMPOSANTS DOIVENT ÊTRE REMPLACÉS PAR DES PIÈCES D'ORIGINE. LES TRAVAUX DE MAINTENANCE DOIVENT ÊTRE EFFECTUÉS PAR DU PERSONNEL DE MAINTENANCE AUTORISÉ PAR L'USINE, DE MANIÈRE À MINIMISER LE RISQUE D'INFLAMMATION ÉVENTUELLE EN RAISON DE PIÈCES INCORRECTES OU D'UN SERVICE INCORRECT.

**MISE EN GARDE :** AVANT TOUTE RÉPARATION, ASSUREZ-VOUS QUE L'UNITÉ EST DÉBRANCHÉE DE SA SOURCE D'ALIMENTATION.

Cet équipement utilise un système de réfrigération R290. Cet équipement a été clairement indiqué sur l'étiquette de série le type de réfrigérant utilisé. Une étiquette d'avertissement indique également que l'unité contient du réfrigérant R290. R290 est sûr à utiliser tant que vous suivez ces étiquettes d'avertissement.

Ne pas fumer ni flammes nues lors de l'entretien de cet équipement. Si nécessaire, utilisez un extincteur de type CO2 ou à poudre.

Les pièces de rechange utilisées sur toute armoire de système de réfrigération R290 doivent avoir une certification UL spécifique pour les composants ne produisant pas d'étincelles.

Seul un technicien agréé, certifié dans le système R290, est autorisé à réparer cet équipement.

### ENSEMBLE DE COLLECTEUR

Un ensemble de collecteur R134A peut être utilisé pour l'entretien de cet équipement.

### RÉCUPÉRATION DE RÉFRIGÉRANT

Respectez toutes les réglementations nationales et locales en matière de récupération du réfrigérant R-290.

### VÉRIFICATION ET RÉPARATION DES FUITES

Vérifiez les fuites d'un système R-290 de la même manière que vous le feriez avec un système R-134a ou R-404A, à l'exception des exceptions suivantes.

- Ne pas utiliser de détecteur de fuite Halid sur un système R290.
- Les détecteurs de fuites électroniques doivent être spécifiquement conçus pour les gaz combustibles.

L'utilisation d'une solution à bulles ou d'un détecteur de fuite à ultrasons est acceptable.

Lors de la réparation d'une fuite, il est recommandé d'utiliser de l'azote sec sans oxygène avec une trace de gaz ne dépassant pas 200 PSI.

Lors de l'accès à un système R290, les vannes de perçage ne doivent pas rester sur l'équipement de manière permanente. Une fois la charge récupérée, les vannes Schrader doivent être installées sur les tronçons du processus. Une charge appropriée doit être pesée dans le système et le système doit être vérifié après une fuite.

L'équipement R290 doit comporter des tubes de traitement rouges et d'autres dispositifs via lesquels le fluide frigorigène est entretenu, comme par exemple un port de service. Ce marquage de couleur doit rester sur l'équipement. Si le marquage est supprimé, il doit être remplacé et s'étendre à au moins 2,5 centimètres (1 po) du compresseur.

### MISE EN CHARGE

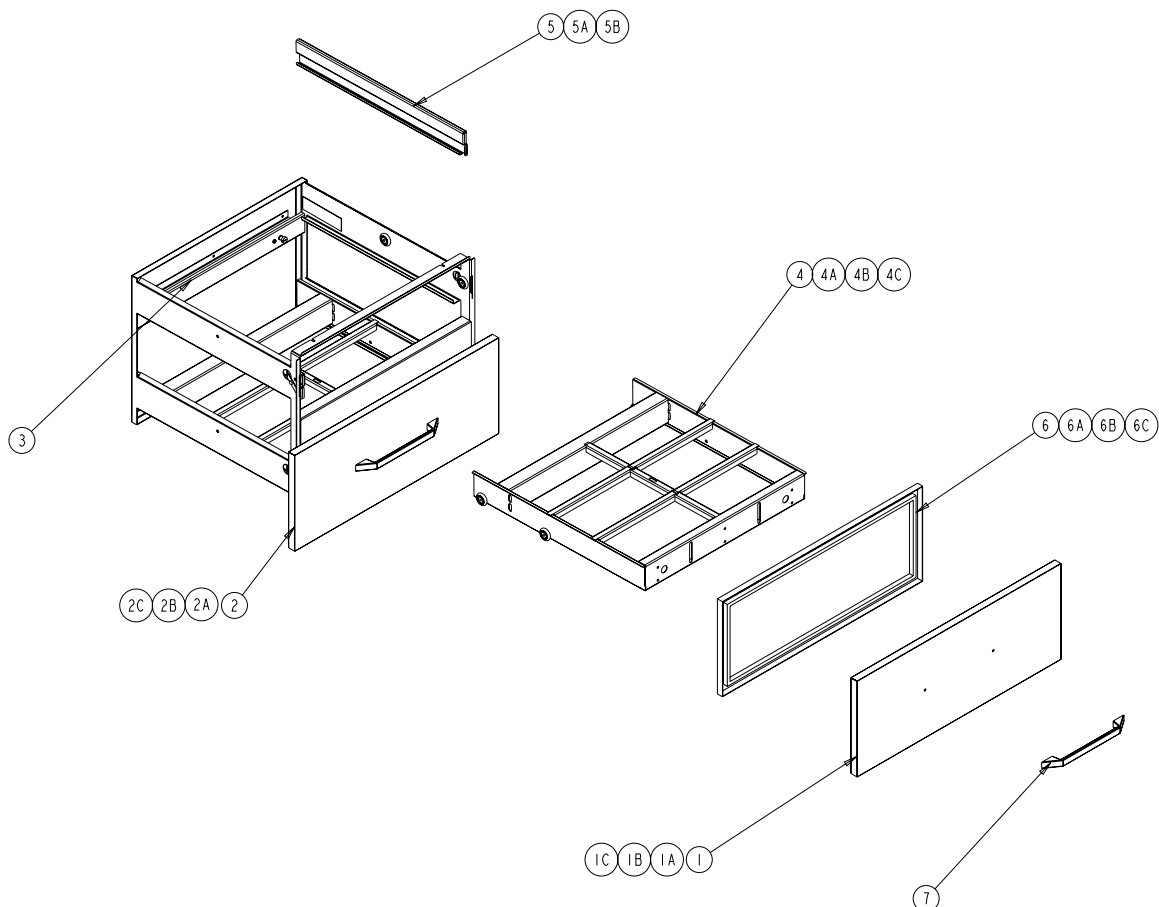
Suivez le montant de la charge spécifié sur l'étiquette de données. Il est recommandé d'utiliser les tuyaux les plus courts possibles pour éviter une charge insuffisante.

- S'assurer que le système est scellé et que l'étanchéité est vérifiée
- Evacuer le système à un minimum de 500 microns
- Peser en charge correcte
- Vérifier la fuite système à nouveau
- Purger le fluide frigorigène du tuyau côté haut au tuyau côté bas
- Débrancher les tuyaux
- Supprimer les prises de ligne

# TIROIR

APPELEZ L'USINE POUR  
LES PIÈCES DE RECHANGE : 888-994-7636

# Liste des pièces

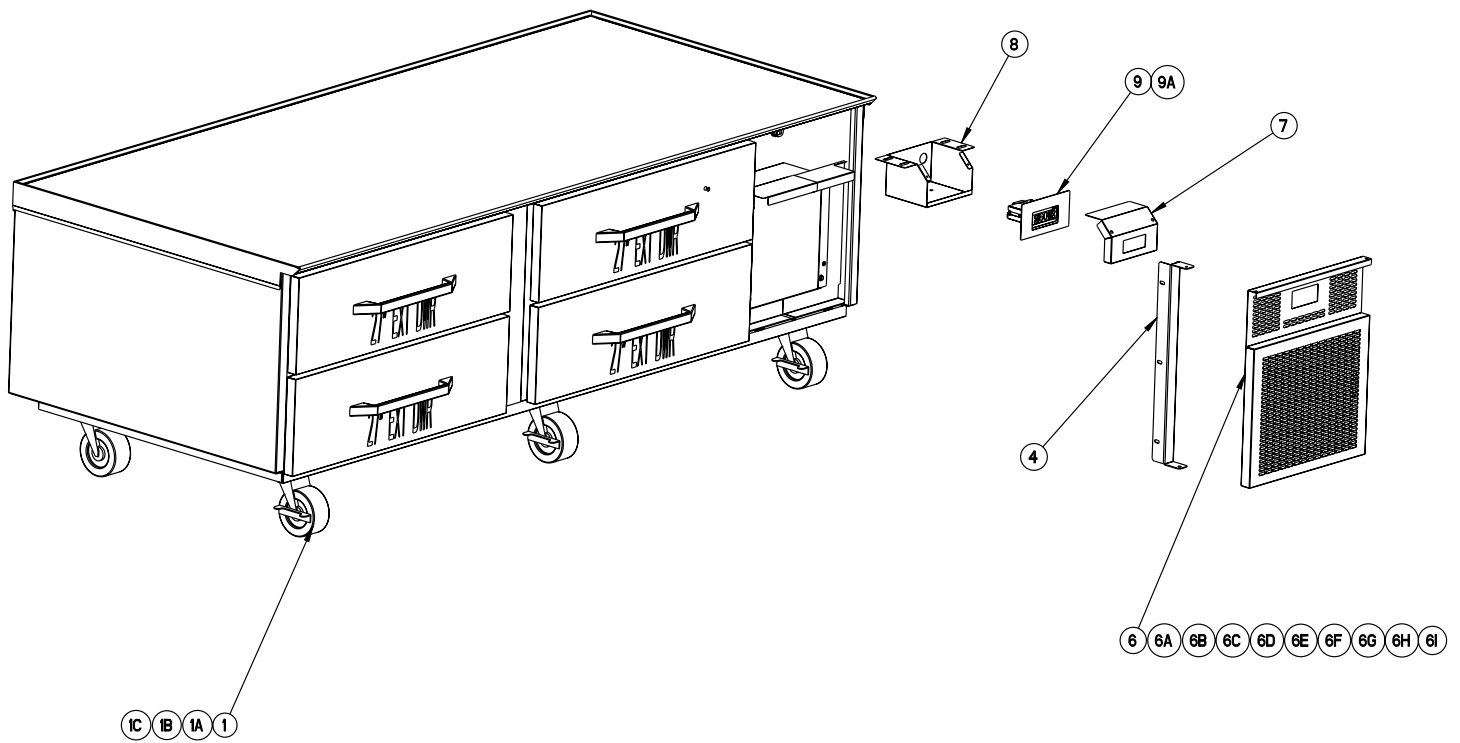


ARTICLE	PARTIE SERVICE	DESCRIPTION	(L)RES (X)125	(L)RES (X)133	(L)RES (X)138	(L)RES (X)257	(L)RES (X)267	(L)RES (X)387	(L)RES (X)392	(L)RES (X)3102	(L)RES (X)3114	(L)RES (X)3126
1	<a href="#">RP FRT118</a>	FAÇADE DE TIROIR, 19 PO, DESSUS	-	X	-	X	-	-	-	-	-	-
1A	<a href="#">RP FRT05T</a>	FAÇADE DE TIROIR, 27 PO, DESSUS	-	-	X	-	-	X	X	-	X	X
1B	<a href="#">RP FRT35T</a>	FAÇADE DE TIROIR, 32 PO, DESSUS	-	-	-	X	X	-	X	X	X	X
1C	<a href="#">RF FRT0506</a>	FAÇADE DE TIROIR, 44 PO, DESSUS	-	-	-	-	-	-	-	-	-	-
2	<a href="#">RP FRT119</a>	TIROIR FRONTAL - 19 PO, BAS	X	-	-	-	-	-	-	-	-	-
2A	<a href="#">RP FRT05B</a>	TIROIR FRONTAL - 27 PO, BAS	-	X	-	X	-	X	X	-	-	-
2B	<a href="#">RP FRT35B</a>	TIROIR FRONTAL - 32 PO, BAS	-	-	X	X	X	-	X	X	X	X
2C	<a href="#">RF FRT0508</a>	TIROIR FRONTAL - 44 PO, BAS	-	-	X	X	X	-	X	X	X	X
3	<a href="#">RP TRK05SM</a>	RAIL DE TIROIR, 2PC. SET (JANVIER 1997-PRÉSENT)	-	-	-	-	-	-	-	-	X	X
4	<a href="#">RP FRM019</a>	CADRE DE TIROIR, 19 PO NON EXTENSIBLE	X	-	-	-	-	-	-	-	-	-
4A	<a href="#">RP FRM127E</a>	CADRE DE TIROIR, EXTENSIBLE 27 PO	-	X	-	X	-	X	X	-	-	-
4B	<a href="#">RP FRM132E</a>	CADRE DE TIROIR, EXTENSIBLE 32 PO	-	-	X	X	X	-	-	X	X	X
4C	<a href="#">RP FMR1201</a>	CADRE DE TIROIR, EXTENSIBLE 44 PO	-	-	-	-	-	-	-	-	X	X
5	<a href="#">RP MPT019</a>	PLAQUE DE MONTAGE POUR TIROIR 19 PO	X	-	-	-	-	-	-	-	-	-
5A	<a href="#">RP MPT027</a>	PLAQUE DE MONTAGE POUR TIROIR 27 PO	-	X	-	X	-	X	X	-	-	-
5B	<a href="#">RP MPT032</a>	PLAQUE DE MONTAGE POUR TIROIR 32 PO	-	-	X	X	X	-	X	X	X	X
6	<a href="#">IN GSK1081</a>	JOINT DE TIROIR - 19 PO DR. FT. 16,75 X 7,25 FENTES	X	-	-	-	-	-	-	-	-	-
6A	<a href="#">IN GSK1070</a>	JOINT DE TIROIR - 27 PO DR. FR. 24,75 X 7,25 FENTES	-	X	-	X	-	X	X	-	-	-
6B	<a href="#">IN GSK1075</a>	JOINT DE TIROIR - 32 PO DR. FT. 29,75 X 7,25 FENTES	-	-	X	X	X	-	X	X	X	X
6C	<a href="#">IN GSK0006</a>	JOINT DE TIROIR - 44 PO DR. FT. 43,32 X 7,25 FENTES	-	-	-	-	-	-	-	-	X	X
7	<a href="#">HD HDL130</a>	POIGNÉE SCULPTÉE, 12-13 / 16 PO	X	X	X	X	X	X	X	X	X	X

\* = PAS ILLUSTRÉ

**UNITÉ DE BASE**  
**APPELÉZ L'USINE POUR**  
**LES PIÈCES DE RECHANGE : 888-994-7636**

# Liste des pièces



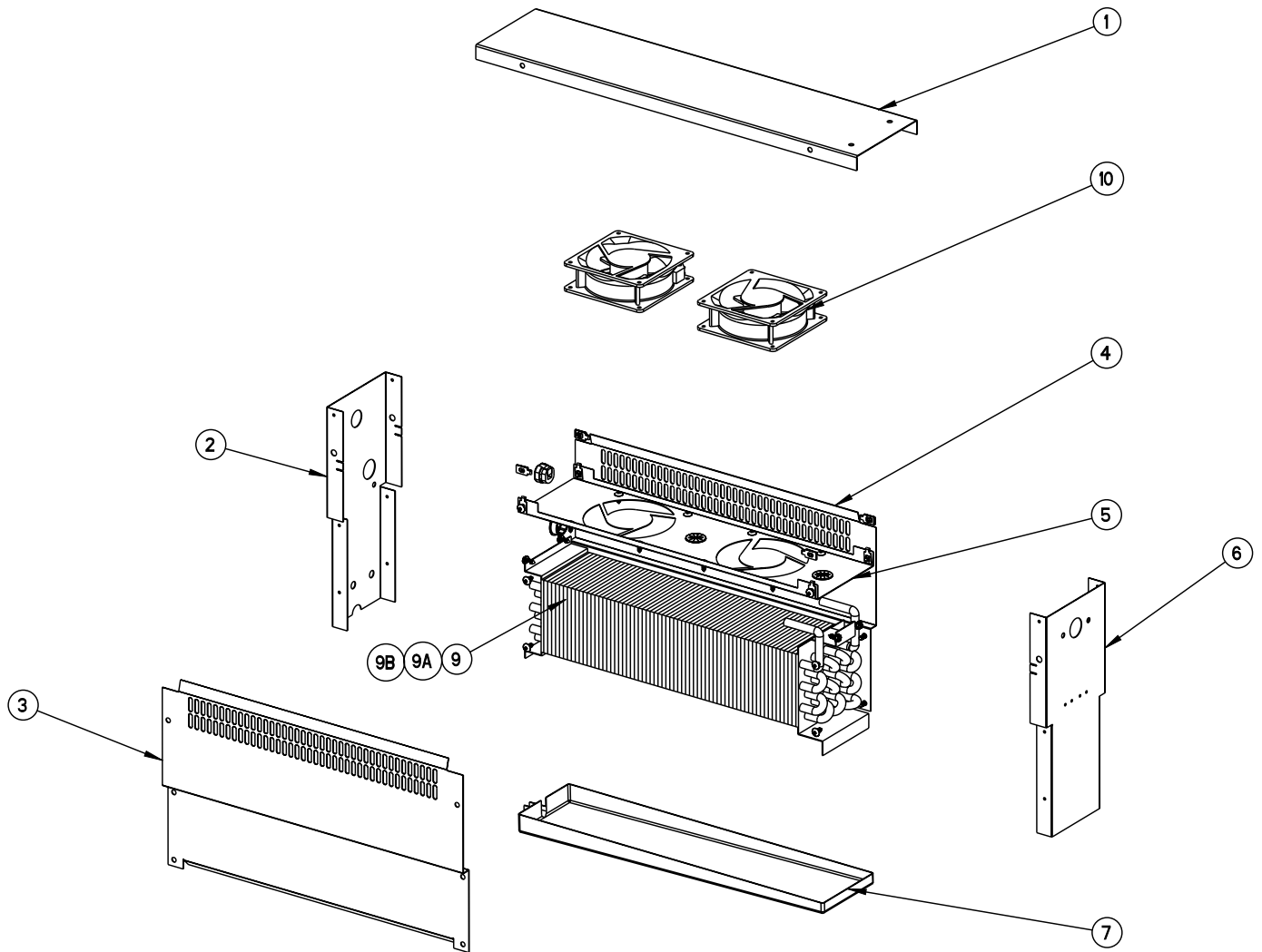
ARTICLE	PARTIE SERVICE	DESCRIPTION	(LP)RES1(X)125	(LP)RES1(X)133	(LP)RES1(X)138	(LP)RES1(X)257	(LP)RES1(X)267	(LP)RES1(X)387	(LP)RES1(X)392	(LP)RES1(X)3102	(LP)RES1(X)3114	(LP)RES1(X)3126
1	HD CST030	ROULETTES ROBUSTES 4 ½ PO AVEC / MÉCANISME DE VERROUILLAGE	X	X	X	X	X	X	X	X	X	X
1A	HD CST031	ROULETTES ROBUSTES DE 4 ½ PO SANS MÉCANISME DE VERROUILLAGE	X	X	X	X	X	X	X	X	X	X
1B	HD CST0213	ROULETTES ROBUSTES 5 ½ PO AVEC / MÉCANISME DE VERROUILLAGE	X	X	X	X	X	X	X	X	X	X
1C	HD CST0212	ROULETTES ROBUSTES DE 5 ½ PO SANS MÉCANISME DE VERROUILLAGE	X	X	X	X	X	X	X	X	X	X
2*	RP KIT0412	PLAQUE DE CALAGE DE ROULETTE (20PC)	X	X	X	X	X	X	X	X	X	X
3*	HD LEG9902	PIEDS EN ACIER INOXYDABLE DE 6 PO AVEC PIEDS RÉGLABLES	X	X	X	X	X	X	X	X	X	X
4	RP BRK1806	SUPPORT DE MONTAGE À PERSIENNES ARTICULÉES	X	X	X	X	X	X	X	X	X	X
5*	HD CTH9901	CATCH, MAGNÉTIQUE SOUTHCO	X	X	X	X	X	X	X	X	X	X
6	RP LVR1908	PERSIENNE, CHEF STAND 38 PO	X	-	-	-	-	-	-	-	-	-
6A	RP LVR1909	PERSIENNE, CHEF STAND 48 PO	-	X	-	-	-	-	-	-	-	-
6B	RP LVR1910	PERSIENNE, SUPPORT DE CHEF 48 PO (6 PO HAUTEUR DE CASSEROLE)	-	-	X	-	-	-	-	-	-	-
6C	RP LVR1911	PERSIENNE, CHEF STAND 72 PO	-	-	-	X	X	-	-	-	-	-
6D	RP LVR1912	PERSIENNE, CHEF STAND 78 PO	-	-	-	X	-	-	-	-	-	-
6E	RP LVR1913	PERSIENNE, SUPPORT DE CHEF 82 PO (6 PO HAUTEUR DE CASSEROLE)	-	-	-	-	X	-	-	-	-	-
6F	RP LVR1914	PERSIENNE, CHEF STAND 105 PO	-	-	-	-	-	X	-	-	-	-
6G	RP LVR1915	PERSIENNE, SUPPORT DE CHEF 105 PO (6 PO HAUTEUR DE CASSEROLE)	-	-	-	-	-	X	-	-	-	-
6H	CONSULTER L'USINE	PERSIENNE, SUPPORT DE CHEF 105 PO (4 PO HAUTEUR DE CASSEROLE)	-	-	-	-	-	-	X	X	X	X
6I	CONSULTER L'USINE	PERSIENNE, SUPPORT DE CHEF PLUS DE 105 PO (6 PO HAUTEUR DE CASSEROLE)	-	-	-	-	-	-	X	X	X	X
7	RP CVR1905	COUVERCLE, BÔTIER DE COMMANDE	X	X	X	X	X	X	X	X	X	X
8	RP BOX1905	BÔTIER DE COMMANDE	X	X	X	X	X	X	X	X	X	X
9	RP CNT1919	CONTRÔLEUR DANFOSS - PROGRAMMÉ	X	X	X	X	X	-	-	-	-	-
9A	RP CNT1920	CONTRÔLEUR DANFOSS - PROGRAMMÉ	-	-	-	-	-	X	X	X	X	X
10*	EL WIR461	CORDON D'ALIMENTATION, MÂLE 9 PO	X	X	X	X	X	X	X	X	X	X
11*	EL WIR469	CORDON D'ALIMENTATION, FEMELLE 12 PO	X	X	X	X	X	X	X	X	X	X

\* = PAS ILLUSTRÉ

# ENSEMBLE ÉVAPORATEUR

APPELEZ L'USINE POUR  
LES PIÈCES DE RECHANGE : 888-994-7636

# Liste des pièces



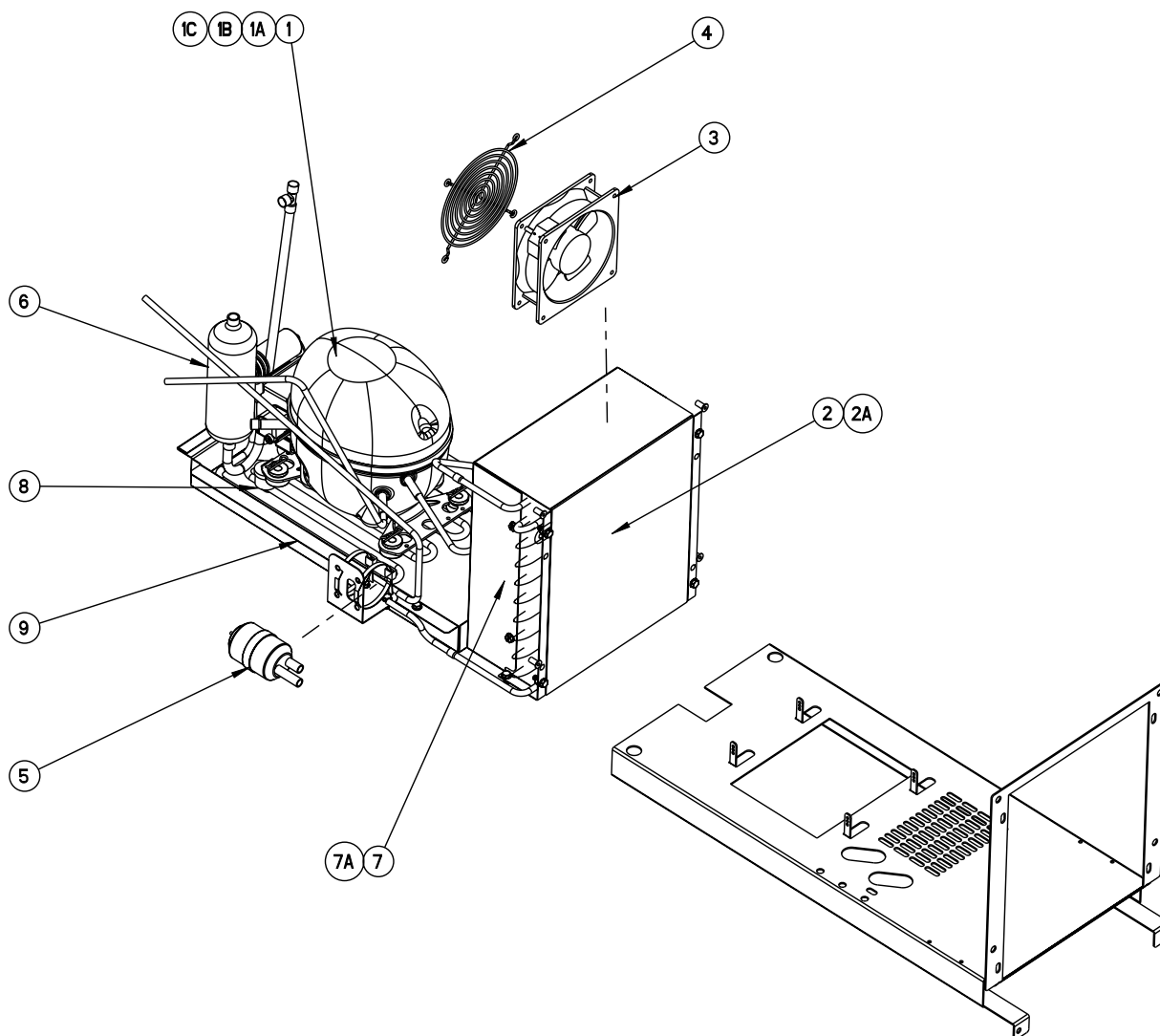
ARTICLE	PARTIE SERVICE	DESCRIPTION	(LP)RES1(X)125	(LP)RES1(X)133	(LP)RES1(X)138	(LP)RES1(X)257	(LP)RES1(X)267	(LP)RES1(X)387	(LP)RES1(X)392	(LP)RES1(X)3102	(LP)RES1(X)3114	(LP)RES1(X)3126
1	<a href="#">RP BRK006</a>	SUPPORT DE MONTAGE POUR L'ASSEMBLAGE DE LA BOBINE	X	X	X	X	X	X	X	X	X	X
2	<a href="#">RP PNL107-290</a>	CÔTÉ, BOBINE, R290 (TPT_RC200_1-290) AVEC. PERFS	X	X	X	X	X	X	X	X	X	X
3	<a href="#">RP PNL108-290</a>	ARRIÈRE, BOBINE, R290 (TPT_RC200_3-290)	X	X	X	X	X	X	X	X	X	X
4	<a href="#">RP PNL109-290</a>	DE FACE, BOBINE, R290 (TPT_RC200-2-290)	X	X	X	X	X	X	X	X	X	X
5	<a href="#">RP SHD1811</a>	CARÉNAGE EVAP VENTILO R290	X	X	X	X	X	X	X	X	X	X
6	<a href="#">RP PNL1805</a>	CÔTÉ, BOBINE, R290 SANS PERFS	X	X	X	X	X	X	X	X	X	X
7	<a href="#">RP DRP107</a>	BAC D'ÉGOUTTEMENT	X	X	X	X	X	X	X	X	X	X
8*	<a href="#">RP CAP1803</a>	TUBE DE CHAPEAU, 0,050 X 0,093 (T07-0656)	X	X	X	X	X	X	X	X	X	X
9	<a href="#">RP COI107</a>	BOBINE D'ÉVAPORATEUR	X	X	X	X	X	X	X	X	X	X
9A	<a href="#">RF CSY1703-290</a>	ENSEMBLE DE SERPENTIN D'ÉVAPORATEUR, UNITÉ DE 1 À 2 SECTIONS	X	X	X	X	X	X	X	X	X	X
9B	<a href="#">RF CSY1904</a>	ENSEMBLE DE SERPENTIN D'ÉVAPORATEUR, 3 SECTIONS	-	-	-	-	-	X	X	X	X	X
10	<a href="#">RF FAN1401</a>	VENTILATEUR, AXIAL	X	X	X	X	X	X	X	X	X	X
11	<a href="#">RF CNT1602</a>	CAPTEUR QTI, AIR - NOIR	X	X	X	X	X	X	X	X	X	X
12*	<a href="#">RF CNT1603</a>	CAPTEUR QTI, ÉVAPORATEUR # 1 - BLEU	X	X	X	X	X	X	X	X	X	X
13*	<a href="#">RF CNT1901</a>	CAPTEUR QTI, ÉVAPORATEUR # 2 - VERT	-	-	-	-	-	-	X	X	X	X

\* = PAS ILLUSTRÉ

# ENSEMBLE CONDENSEUR

APPELÉZ L'USINE POUR  
LES PIÈCES DE RECHANGE : 888-994-7636

# Liste des pièces



ARTICLE	PARTIE SERVICE	DESCRIPTION	(L)REST (X)125	(L)REST (X)133	(L)REST (X)138	(L)REST (X)257	(L)REST (X)267	(L)REST (X)387	(L)REST (X)392	(L)REST (X)3102	(L)REST (X)3114	(L)REST (X)3126
1	<a href="#">RF CMP1604</a>	COMPRESSEUR, 1 / 4HP, R290, EMBRACO, 115V-60HZ, EM2X3125U	X	X	X	X	X	-	-	-	-	-
1A	<a href="#">RF CMP1604SC</a>	COMPRESSEUR, 1 / 4HP, R290, EMBRACO, COMPOSANTS DE DÉMARRAGE	X	X	X	X	X	-	-	-	-	-
1B	<a href="#">RF CMP1701</a>	COMPRESSEUR, 1 / 3HP R290 120V / 60HZ EMBRACO EMC3130U	-	-	-	-	-	X	X	X	X	X
1C	<a href="#">RF CMP1701SC</a>	COMPRESSEUR, 1 / 3HP, R290, EMBRACO, COMPOSANTS DE DÉMARRAGE	-	-	-	-	-	X	X	X	X	X
2	<a href="#">RF COI1603</a>	BOBINE DE CONDENSEUR, LUVATA 160120 - 1/4 PO	X	X	X	X	X	-	-	-	-	-
2A	<a href="#">RF COI1802</a>	BOBINE DE CONDENSEUR, LUVATA 160120 - 1/4 PO	-	-	-	-	-	X	X	X	X	X
3	<a href="#">RF FAN1401</a>	VENTILATEUR, AXIAL, 119 X 38 MM	X	X	X	X	X	X	X	X	X	X
4	<a href="#">RF FAN0703</a>	VENTILATEUR, GARDE, FINITION NICK CHROME	X	X	X	X	X	X	X	X	X	X
5	<a href="#">RF FLT9902</a>	FILTRE DÉSHYDRATEUR	X	X	X	X	X	X	X	X	X	X
6	<a href="#">RF ACM1801</a>	ACCUMULATEUR	X	X	X	X	X	X	X	X	X	X
7	<a href="#">RP SHD1907</a>	LINCEUL, VENTILATEUR UNIQUE	X	X	X	X	X	X	-	-	-	-
7A	<a href="#">RP SHD1908</a>	LINCEUL, VENTILATEUR DOUBLE	-	-	-	-	-	-	X	X	X	X
8	<a href="#">EL WIR274</a>	CHAUFFAGE, VIDANGE	X	X	X	X	X	X	X	X	X	X
9	<a href="#">RP DRP1902</a>	BAC D'ÉGOUTTAGE (T07-1149)	X	X	X	X	X	X	X	X	X	X

\* = PAS ILLUSTRÉ

# Schéma de câblage

SR BOX1906

