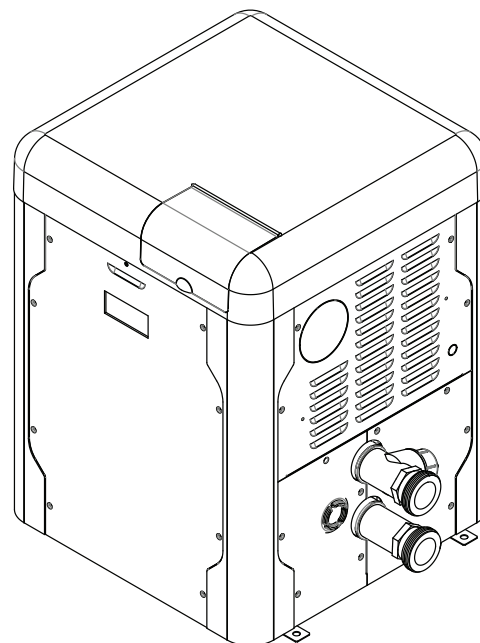


MANUEL D'INSTALLATION ET D'UTILISATION



Chauffe-piscine et spa au gaz

Modèles 264 et 404



AVERTISSEMENT: tout manquement aux présentes directives peut causer un incendie ou une explosion entraînant des dommages matériels, des blessures ou la mort.

- Ne pas entreposer ni utiliser de l'essence ou d'autres liquides ou vapeurs inflammables à proximité de cet appareil ou de tout autre appareil. Le non-respect de cette directive peut causer un incendie ou une explosion.
- **SI VOUS DÉTECTEZ UNE ODEUR DE GAZ**
 - Ne mettez aucun appareil en marche.
 - Ne touchez à aucun interrupteur électrique; n'utilisez aucun téléphone dans votre bâtiment.
 - Déplacez-vous immédiatement chez un voisin, d'où vous appellerez votre distributeur de gaz et suivez ses directives.
 - Si vous ne pouvez communiquer avec votre fournisseur de gaz, appelez le Service des incendies.
- L'installation et la réparation de cet appareil doivent être effectuées par un installateur qualifié, un centre de service licencié ou le fournisseur de service du gaz.

Ce manuel doit rester lisible et être rangé à proximité de l'appareil ou dans un lieu sûr pour une utilisation ultérieure.

⚠ AVERTISSEMENT: Tout manquement aux présentes directives peut causer un incendie ou une explosion entraînant des dommages matériels, des blessures ou la mort.

Ne pas entreposer ni utiliser de l'essence ou d'autres liquides ou vapeurs inflammables à proximité de cet appareil ou de tout autre appareil.

SI VOUS DÉTECTEZ UNE ODEUR DE GAZ:

- Ne mettez aucun appareil en marche.
- Ne touchez à aucun interrupteur électrique; n'utilisez aucun téléphone dans votre bâtiment.
- Déplacez-vous immédiatement chez un voisin, d'où vous appellerez votre distributeur de gaz; et suivez ses directives.
- Si vous ne pouvez communiquer avec votre distributeur de gaz, appelez le Service des incendies.

L'installation et la réparation de cet appareil doivent être effectuées par un installateur qualifié, un centre de service licencié ou le fournisseur de service du gaz.

GUIDE SIMPLIFIÉ

DISTANCES DE DÉGAGEMENT

- Emplacement d'installation: voir page 7-9 .
- Dégagements minimum et d'entretien: voir page 7 . À noter: les codes locaux ont priorité.

ALIMENTATION EN EAU

- Soupape de surpression: voir page 21 pour son orientation recommandée.
- Débits d'eau: voir page 19.

ALIMENTATION EN GAZ

- Distance du régulateur (longueurs de tuyau) et diamètres: voir page 19.
- Pression requise pour le gaz naturel:
min. = 3,5 po c.e. (dynamique); max. = 10,5 po c.e. (statique)
- Pression requise pour le propane:
min. = 8,0 po c.e. (dynamique); max. = 13,0 po c.e. (statique)
- Un collecteur de sédiments est requis pour toutes les installations: voir page 18.

PARAMÈTRES D'EAU

- Composition chimique de l'eau: voir page 5.

ALIMENTATION ÉLECTRIQUE

- Tension d'alimentation: voir page 24.

VENTILATION

- Matériaux admissibles: voir pages 13, 15 et 16.

MODULE DE COMMANDE

- Schémas de câblage: voir page 26.
- Interface utilisateur: voir page 27.
- Thermostat externe: voir page 36.

La révision 5 tient compte des changements suivants: Garantie retirée du manuel. La garantie globale (100-10000378) remplace l'ancienne garantie. Ajout des pratiques exemplaires des organismes de réglementation du gaz à la page 19. Ajout ou Z-Flex 2SVSNA04.5 à noter dans le tableau H. Suppression des appels de flux de niveau 0 à niveau 2 pour l'article 7-H dans IPL.

TABLE DES MATIÈRES

1. AVERTISSEMENTS	4	Verrouillage du module	34
Portez une attention particulière aux termes suivants	4	Statut et diagnostics.....	34
Précautions générales	5	Installation et utilisation d'un thermostat externe	36
2. PARAMÈTRES D'EAU	5	Minuterie	38
Chlorateurs et dispositifs d'alimentation automatique	5	8. INSTRUCTIONS D'UTILISATION	44
3. AVANT L'INSTALLATION	6	Avant la mise en marche.....	44
Réception de l'équipement.....	6	Procédure de mise en marche	44
Homologations et certifications	6	9. MAINTENANCE ET ENTRETIEN	47
Altitude	6	Utilisation par temps froid.....	47
Alimentation électrique.....	6	10. DÉPANNAGE	48
Température de l'air ambiant.....	6	Organigramme de dépannage	49
4. INSTALLATION	6	Organigramme de la logique de contrôle	50
Codes d'installation	7	11. CONNECTIVITÉ WI-FI RAYMOTE	51
Dégagements.....	7	Préparatifs de connexion	52
Installation extérieure.....	7	Connecter un appareil au module Raymote.....	52
Air comburant et de ventilation.....	10	iPhone 6 et versions antérieures.....	56
Ventilation directe (DV) et conduits d'apport d'air comburant	10	Configuration du module de commande AVIA.....	58
Ventilation.....	13	12. APPLI MOBILE RAYMOTE	58
Raccordement du gaz.....	18	Paramètres d'utilisateur et d'organisation	58
Tableau des débits	19	Aide et soutien technique.....	61
Assemblage ProTek Shield	20	Écran principal	62
Régulateur Unitherm	20	Automatisation	63
Vanne de dérivation automatique interne.....	21	Mode Piscine-Spa.....	65
Vanne de dérivation auxiliaire externe	21	Écran Accessoires.....	67
Réglage de la vanne de dérivation auxiliaire	21	Réinitialisation Wi-Fi.....	68
Installation de la soupape de surpression.....	21	Reconnexion au Wi-Fi.....	68
Schéma de plomberie	23	Ajouter un nouvel utilisateur à l'organisation.....	73
Inversion des raccords d'eau/de ventilation	24	Comptes clients: inviter un entrepreneur	75
5. CÂBLAGE ÉLECTRIQUE	24	Compte partenaire: inviter de nouveaux clients	77
Capacité électrique requise.....	24	Transfert à une autre organisation	79
Câblage du transformateur	25	Dépannage: connectivité.....	80
6. SCHÉMA DE CÂBLAGE	26	13. RELAIS DE COMMANDE AUXILIAIRE	81
7. MODULE DE COMMANDE	27	14. PIÈCES DE RECHANGE	83
Retrait du couvercle de l'appareil.....	27	15. ILLUSTRATION DES PIÈCES	84
Réglages du module de commande	27	16. INSTRUCTIONS IMPORTANTES POUR LE COMMONWEALTH DU MASSACHUSETTS	92
Fonctionnement	28		
Menus d'entretien.....	28		
Menu programmation	31		

1. AVERTISSEMENTS

Portez une attention particulière aux termes suivants

⚠ DANGER	Signale la présence de dangers immédiats qui causeront d'importants dommages matériels, de graves blessures ou la mort s'ils sont ignorés.
⚠ AVERTISSEMENT	Décrit des risques ou des pratiques non sécuritaires qui causeront d'importants dommages matériels, de graves blessures ou la mort s'ils sont ignorés.
⚠ ATTENTION	Décrit des risques ou des pratiques non sécuritaires qui causeront des dommages matériels, des blessures mineures ou endommageront le produit s'ils sont ignorés.
ATTENTION	ATTENTION utilisé sans le symbole d'alerte décrit une condition potentiellement dangereuse qui pourrait causer des dommages matériels, des blessures mineures ou endommager le produit si elle est ignorée.
NOTE	Décrit d'importantes instructions spéciales relatives à l'installation, l'utilisation ou l'entretien, mais qui ne risquent pas de causer de blessures.

⚠ AVERTISSEMENT: afin de minimiser les risques de dysfonctionnement, de graves blessures, d'incendie ou d'endommagement de la chaudière:

- Gardez les environs de l'appareil libre de toute matière combustible, d'essence, de tout autre liquide ou vapeurs inflammables.
- L'appareil ne doit jamais être couvert et il ne faut jamais restreindre son apport d'air frais.

⚠ AVERTISSEMENT: la chambre de combustion de cet appareil est isolée avec de la fibre céramique réfractaire. Cette fibre ne contient pas de silice cristalline inhalable. Cependant, à la suite d'une exposition prolongée à des températures très élevées [plus de 2192°F (1200°C)], cette fibre peut se transformer en silice cristalline (cristalobolite). Le Centre international de recherche sur le cancer (CIRC) estime que l'inhalation de silice cristalline (cristalobolite) est cancérigène pour l'homme.

Lors du retrait du brûleur ou de l'échangeur de chaleur, évitez de soulever de la poussière et d'inhaler d'éventuelles fibres en suspension dans l'air. Pour balayer un dégât, utilisez un balai humide ou un aspirateur muni d'un filtre à haute efficacité (HEPA) pour minimiser la mise en suspension de poussière dans l'air. Utilisez des techniques de contrôle de la poussière, comme l'utilisation d'un ventilateur d'extraction dans la pièce ou d'un système de collecte de la poussière pour minimiser la mise en suspension de poussière. Portez un équipement de protection individuelle approprié, y compris des gants, des lunettes de sécurité à protecteurs latéraux et une protection respiratoire certifiée NIOSH appropriée, afin d'éviter l'inhalation de poussière et de particules de fibres en suspension dans l'air.

⚠ AVERTISSEMENT: une installation, un réglage, une modification ou un entretien inadéquat peut causer des dommages matériels, des blessures ou la mort. L'installation et la réparation de cet appareil doivent être effectuées par un installateur qualifié, un centre de service licencié ou le fournisseur de service du gaz.

⚠ AVERTISSEMENT: la manutention d'essence ou de tout autre produit ou liquide inflammable (adhésifs, solvants, diluant, etc.), ou leurs dégagements de vapeurs inflammables sont extrêmement dangereux. NE PAS utiliser ou entreposer d'essence ni aucune autre matière inflammable ou combustible à proximité de l'appareil.

⚠ AVERTISSEMENT: une substance odoriférante est ajoutée au gaz naturel et au propane afin de faciliter la détection d'une éventuelle fuite. Certaines personnes ne reconnaissent pas cette odeur ou leur odorat ne fonctionne pas. Si cette odeur ne vous est pas familière, veuillez consulter votre fournisseur de gaz. En certaines circonstances cette odeur peut perdre son intensité, ce qui rend plus difficile la détection d'une fuite de gaz.

⚠ AVERTISSEMENT: il est recommandé d'installer un avertisseur de gaz naturel ou de propane homologué UL dans les lieux où une concentration explosive de gaz pourrait s'accumuler; veuillez l'installer en conformité avec les recommandations de leur fabricant et les exigences de la réglementation locale.

⚠ AVERTISSEMENT: ne pas installer à moins de 3 pieds (0,9 m) d'une pompe à chaleur ou d'une unité de condensation extérieure. Ce type d'équipement peut tirer un fort débit d'air et perturber la combustion dans l'appareil, ce qui pourrait causer des dommages ou des blessures.

⚠ AVERTISSEMENT: l'appareil ne doit pas être installé dans un lieu où des gicleurs ou d'autres dispositifs peuvent pulvériser de l'eau à travers les grilles à lattes et dans l'appareil. Cela pourrait entraîner la formation de corrosion ou endommager les composants électriques, causant ainsi des dommages non couverts par la garantie.

Précautions générales

De l'eau chauffée constitue une source de danger. La Commission américaine sur la sécurité des produits de consommation (CPSC) émet les directives suivantes:

1. La température de l'eau d'un spa ne doit jamais dépasser 40°C (104°F). Une température de 38°C (100 °F) est considérée sécuritaire pour un adulte en bonne santé. Portez une attention particulière aux jeunes enfants.
2. La consommation de boissons alcoolisées avant ou pendant l'utilisation d'un spa peut entraîner de la somnolence qui pourrait causer une perte de conscience et par la suite une noyade.
3. Avis aux femmes enceintes! L'immersion dans de l'eau chauffée à plus de 39°C (102°F) peut causer des lésions foetales pendant les trois premiers mois de la grossesse, comme des dommages cérébraux ou des difformités physiques. Les femmes enceintes ne devraient pas s'immerger dans de l'eau chauffée à plus de 38°C (100°F).
4. Avant d'entrer dans un spa, chaque utilisateur doit vérifier la température de l'eau à l'aide d'un thermomètre précis; la température indiquée par le thermostat d'un spa peut varier de jusqu'à 2,2°C (4°F) de la valeur réelle.
5. Les personnes ayant les antécédents médicaux suivants: maladies cardiaques, problèmes circulatoires, diabète ou haute tension artérielle doivent obtenir l'avis d'un médecin avant d'utiliser un spa ou un bain à remous.
6. Les personnes qui consomment des médicaments qui induisent la somnolence, comme des tranquillisants, antihistaminiques ou anticoagulants, ne devraient pas se baigner dans un spa.

2. PARAMÈTRES D'EAU

NOTE: le contact avec de l'eau corrosive annule toute garantie.

Un déséquilibre chimique peut gravement endommager la thermopompe et tout équipement qui y est raccordé. Maintenez les paramètres d'eau comme décrit au **Tableau A**. Si les teneurs en minéraux et en solides dissous dans l'eau sont supérieures aux valeurs recommandées, il se formera du tartre dans les tubes de l'échangeur de chaleur, cela réduira son efficacité et à terme, l'endommagera. Si le pH de l'eau est inférieur à 7,2, cela

entraînera la corrosion de l'échangeur de chaleur, ce qui l'endommagera gravement. **Les dommages causés à l'échangeur de chaleur résultant d'un déséquilibre chimique ne sont pas couverts par la garantie.**

Pour votre santé et la protection de l'équipement de votre piscine, il est essentiel que votre eau soit chimiquement équilibrée. Voici les valeurs correspondant à une eau équilibrée.

⚠ ATTENTION: la concentration de chlore libre ne peut être supérieure à 5 ppm, car cela peut causer des dommages non couverts par la garantie.

- L'administration d'un traitement-choc occasionnel à l'eau de la piscine ou du spa ne devrait pas endommager la thermopompe lorsque la composition chimique de l'eau est équilibrée.
- Les distributeurs automatiques de produits chimiques et les chlorateurs au sel sont généralement plus efficaces dans l'eau chauffée; ils doivent être bien réglés car une concentration excessive de chlore qui peut endommager l'appareil.
- Un clapet anti-retour doit être installé entre la sortie de l'appareil et un chlorateur ou tout autre distributeur de produits chimiques.
- Veuillez obtenir des conseils supplémentaires auprès du fabricant de votre piscine ou spa, d'un détaillant autorisé de piscines ou du fabricant des produits chimiques pour connaître les valeurs d'équilibre de votre eau.

Chlorateurs et autres distributeurs automatiques

Les produits chimiques doivent être entièrement dilués avant d'être recirculés dans l'appareil. Ne versez jamais de produits chimiques désinfectants dans l'écumoire, car cela peut entraîner la formation d'une concentration élevée de produits chimiques lorsque la pompe ne fonctionne pas (ex.: la nuit).

Le chlorateur doit se déverser en aval de l'appareil et doit être muni d'un dispositif anti-siphonnage ou d'un clapet anti-retour pour empêcher le refoulement de produits chimiques dans l'appareil lors de l'arrêt de la pompe de l'appareil. Voir "**Schéma de plomberie**" à la page 23.

NOTE: la présence d'une concentration élevée de produits chimiques, notamment causée par le dérèglement d'un distributeur automatique, entraînera une corrosion rapide de l'échangeur de chaleur. Ces dommages ne sont pas couverts par la garantie.

Valeur recommandée	Piscine fibre verre	Spa fibre de verre	Autres pisc./spas
Température	20-31°C (68-88°F)	31-40°C (89-104°F)	20-40°C (68-104°F)
pH	7,3-7,4	7,3-7,4	7,6-7,8
Alcalinité totale (ppm)	120-150	120-150	80-120
Dureté calcaire (ppm)	200-300	150-200	200-400
Sel (ppm)	4500 max.	4500 max.	4500 max.
Chlore libre (ppm)*	2-3	2-3	2-3
Matières tot. dissoutes (ppm)	3000 max.**	3000 max.**	3000 max.**

*La concentration de chlore libre **NE DOIT PAS EXCÉDER 5 ppm!**

**Dans les piscines chlorées au sel, la TDS peut atteindre 6000 ppm.

Tableau A. Paramètres d'eau de piscine

3. AVANT L'INSTALLATION

Réception de l'équipement

Le fabricant recommande fortement de lire attentivement ce manuel avant d'entreprendre l'installation de l'appareil. Pour toute question sans réponse dans le manuel, veuillez joindre le fabricant ou votre représentant local.

À la réception de l'appareil, il est suggéré d'inspecter la caisse d'expédition afin de détecter d'éventuels dommages. Si la caisse est endommagée, ajoutez une note à cet effet sur le connaissance, avant de signer le bon de réception. Retirez l'appareil de la caisse. Signalez immédiatement tout dommage au transporteur. Conservez la caisse.

Articles dans la caisse d'expédition de l'appareil:

Appareil standard

1. (2) Embouts CPVC 2 po
2. (2) Raccords CPVC 2 po
3. (2) Joints toriques
4. (1) Adaptateur 120 V pour ventilateur
5. (1) Harnais de câble 3 fils pour thermostat externe
6. (1) Harnais / Terminal auxiliaire
7. (1) Guide de démarrage Raymote

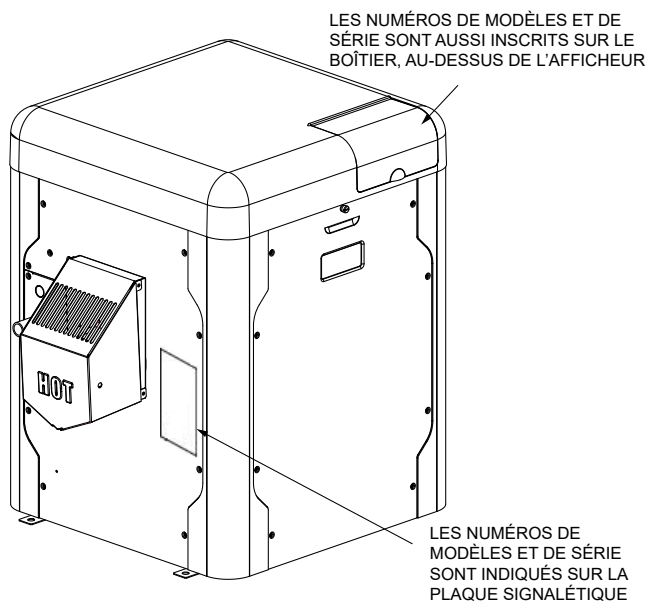


Figure 1. Plaque signalétique

Assurez-vous de recevoir le bon nombre de colis, tel qu'indiqué sur le connaissance.

Homologations et certifications

Ces appareils sont conçus et testés selon les plus récentes exigences de la norme ANSI Z21.56/ CSA 4.7 pour les chauffe-piscine à gaz. Cet appareil est également certifié selon SCAQMD 1146.2 et SJVAPCD, Rule 4308. Cet appareil peut être utilisé à l'extérieur ou à l'intérieur lorsqu'il est ventilé de manière appropriée. Voir la section "Ventilation" à la page 13 pour plus d'information. Le couvercle d'évacuation désigné pour chaque type d'utilisation doit être installé.

Altitude d'installation

NOTE: cet appareil est approuvé pour une installation jusqu'à une altitude de 4 500 pi, selon CAN/CGA-2.17-M91.

Les valeurs nominales de fonctionnement restent les mêmes jusqu'à une altitude de 4 500 pi (1 372 m). Gaz naturel: approuvé pour une installation jusqu'à une altitude de 10 000 pi; propane: nécessite kit de conversion 018762F pour installation de 4501 à 7800 pi d'altitude.

Alimentation électrique

Nécessite une alimentation 240 VCA (par défaut) ou 120 V, 1 pH, 60 Hz. Ne pas raccorder à une alimentation 50 Hz.

Température de l'air ambiant

Cotes de température des composants

-35°C à 79°C (-32°F à 175°F).

4. INSTALLATION

⚠ AVERTISSEMENT: la chambre de combustion de cet appareil est isolée avec de la fibre céramique réfractaire. Cette fibre ne contient pas de silice cristalline inhalable. Cependant, à la suite d'une exposition prolongée à des températures très élevées [plus de 2192°F (1200°C)], cette fibre peut se transformer en silice cristalline (cristabolite). Le Centre international de recherche sur le cancer (CIRC) estime que l'inhalation de silice cristalline (cristabolite) est cancérigène pour l'homme.

Lors du retrait du brûleur ou de l'échangeur de chaleur, évitez de soulever de la poussière et d'inhalier d'éventuelles fibres en suspension dans l'air. Pour balayer un dégât, utilisez un balai humide ou un aspirateur muni d'un filtre à haute efficacité (HEPA) pour minimiser la mise en suspension de poussière dans l'air. Utilisez des techniques de contrôle de la poussière, comme l'utilisation d'un ventilateur d'extraction dans la pièce ou d'un système de collecte de la poussière pour minimiser la mise en suspension de poussière. Portez un équipement de protection individuelle approprié, y compris des gants, des lunettes de sécurité à protecteurs latéraux et une protection respiratoire certifiée NIOSH appropriée, afin d'éviter l'inhalation de poussière et de particules de fibres en suspension dans l'air.

NOTE IMPORTANTE: Les présentes instructions sont destinées à des personnes qualifiées, spécialement formées et expérimentées dans l'installation et l'entretien de ce type d'appareil et de ses composants connexes. Dans certaines régions, les techniciens d'entretien pour ce type d'équipement doivent détenir une licence. Si c'est le cas dans votre région, assurez-vous que votre entrepreneur détient la licence appropriée. Les personnes non qualifiées ne doivent pas tenter de réparer l'appareil ni d'effectuer les réparations décrites au présent manuel.

AVERTISSEMENT: une installation, un réglage, une altération, un entretien ou une maintenance inappropriés peuvent endommager l'équipement et créer un risque pouvant causer une asphyxie, une explosion, un incendie, ou des dommages non couverts par la garantie.

Codes d'installation

L'installation doit être conforme aux exigences des codes locaux ou, en l'absence de codes locaux, à la plus récente édition du National Fuel Gas Code, ANSI Z223.1/NFPA54 et du National Electrical Code, ANSI/NFPA 70, et au Canada, à la plus récente édition des Codes d'installation CSA-B149 et du Code canadien de l'électricité, CSA C22.1, parties 1 et 2.

AVERTISSEMENT: cet appareil doit être installé conformément aux exigences du NFPA 54/ANSI Z223.1 aux États-Unis et du CSA-B149 au Canada et à celles de toute autre autorité compétente.

Dégagements

Tous les modèles

Pour les dégagements aux surfaces combustibles, à l'intérieur comme à l'extérieur, voir Tableau B ci-dessous.

Partie de l'appareil	Installation intérieure
Dessus	Dégagé
Avant	0 po
Plancher	0 po
Arrière	0 po
Côté droit	3 po (76 mm) du panneau - Côté eau
Côté gauche	3 po (76 mm) du panneau - Côté ventilation

Partie de l'appareil	Installation extérieure
Dessus	Dégagé
Avant	0 po
Plancher	0 po
Arrière	0 po
Côté droit	3 po (76 mm) du panneau - Côté eau
Côté gauche	6 po (152 mm) du couvercle d'évacuation

Tableau B. Dégagements minimum aux matières combustibles

Pour faciliter l'entretien, nous recommandons un dégagement d'au moins 24" (610 mm) pour les côtés gauche et droit, ainsi qu'au-dessus. Cela permettra à l'appareil d'être entretenu sans désinstallation de composants.

Une installation avec des dégagements d'entretien inférieurs au minimum pourrait forcer la désinstallation de l'appareil lors d'un entretien de l'échangeur de chaleur ou du brûleur. De plus, l'appareil doit être installé de manière à permettre son entretien sans qu'il ne soit nécessaire de déplacer d'autres appareils installés à proximité.

Revêtement de sol

Cet appareil peut être installé sur un plancher combustible.

Installation extérieure

Ces appareils de chauffage sont conçus et certifiés pour une installation extérieure, lorsqu'ils sont équipés du couvercle d'évacuation désigné pour une utilisation extérieure.

AVERTISSEMENT: l'appareil ne doit pas être installé dans un lieu où des gicleurs ou d'autres dispositifs peuvent pulvériser de l'eau à travers les grilles à lattes et dans l'appareil. Cela pourrait entraîner la formation de corrosion ou endommager les composants électriques, causant ainsi des dommages non couverts par la garantie.

AVERTISSEMENT: ne pas installer à moins de 3 pieds (0,9 m) d'une pompe à chaleur ou d'une unité de condensation extérieure. Ce type d'équipement peut tirer un fort débit d'air et perturber la combustion dans l'appareil, ce qui pourrait causer des dommages ou des blessures.

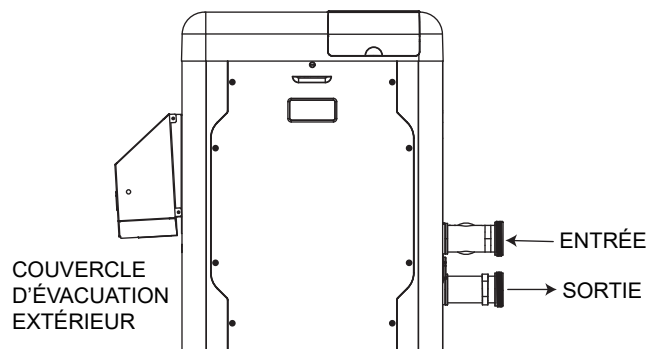


Figure 2. Devant de l'appareil Dégagements des terminaisons d'apport d'air et d'évacuation

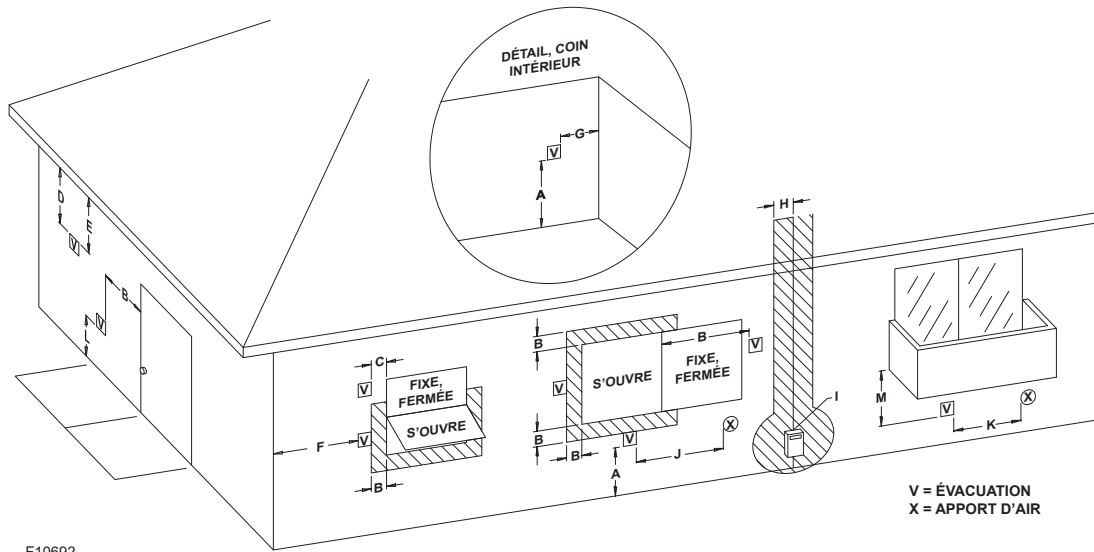


Figure 3. Dégagements minimum aux matières combustibles, terminaisons d'apport d'air et d'évacuation – Installation intérieure ou extérieure

		Installation aux États-Unis ¹	Installation au Canada ²
A	Dégagement au-dessus du sol, d'une véranda, d'un porche, d'une terrasse ou d'un balcon.	1' (30 cm)	1' (30 cm)
B	Dégagement autour des fenêtres ou des portes qui peuvent être ouvertes.	4' (1,2 m) au-dessous ou à côté d'une ouverture	3' (0,91 m)
C	Dégagement d'une fenêtre qui ne s'ouvre pas	*	*
D	Dégagement vertical sous un soffite ventilé, si le centre de la terminaison est situé à une distance horizontale moindre que 2' (610 mm).	5' (1,5 m)	*
E	Dégagement de tout soffite non ventilé	*	*
F	Dégagement de tout coin extérieur	*	*
G	Dégagement de tout coin intérieur	6' (1,83 m)	*
H	Dégagement de chaque côté d'une ligne passant par le centre d'un compteur ou du régulateur d'abonné.	*	3' (914 mm) de dégagement horizontal d'un compteur ou d'un régulateur, jusqu'à une hauteur de 15' (4,57 m).
I	Dégagement de la soupape de décharge du régulateur d'abonné.	*	6' (1,83 m)
J	Dégagement d'une prise d'air non-mécanique d'un bâtiment ou d'une prise d'air comburant de tout autre appareil.	4' (1,2 m) au-dessous ou à côté de l'ouverture; 1" (305 mm) au-dessus de l'ouverture	3' (0,91 m)
K	Dégagement de toute prise d'air mécanique	3' (0,91 m) au-dessus, si à moins de 10' (3 m) horizontalement	6' (1,83 m)
L	Ne pas se terminer au-dessus d'un trottoir imperméable ou d'une entrée asphaltée	Risque de chute dû au gel de la condensation	Risque de chute dû au gel de la condensation
M	Dégagement sous une véranda, un porche, une terrasse ou un balcon	*	1' (30 cm) ^t

¹ Conformément à l'édition en vigueur de ANSI Z223,1/NFPA 54, National Fuel Gas Code.

² Conformément à l'édition en vigueur de CSA B149.1, Code d'installation du gaz naturel et du propane.

^t Uniquement permis si la véranda, le porche, la terrasse ou le balcon est entièrement ouvert sur au moins deux côtés, sous le niveau du plancher et au-dessus de la terminaison, et si la hauteur libre sous la véranda, le porche, la terrasse ou le balcon est supérieure à 1 pi (305 mm).

* Les dégagements doivent respecter les exigences des codes d'installation locaux et celles du fournisseur du service du gaz.

Tableau C. Dégagements des terminaisons d'apport d'air et d'évacuation

Description	Partie	Distance po (mm)
a. Murs de maçonnerie de 89 mm (3-1/2 po) d'épaisseur avec ventilation	Arrière	9 (229)
	Droite	9 (229)
	Gauche	9 (229)
	Conduit évac.	5 (127)
	Dessus (int.)	39 (991)
b. Panneau isolant de 1/2" (13 mm) sur 1" (25 mm) d'isolant en fibres de verre ou laine minérale	Arrière	6 (152)
	Droite	6 (152)
	Gauche	6 (152)
	Conduit évac.	3 (76)
	Dessus (int.)	30 (762)
c. Feuille métallique 0,024 sur 1" (25 mm) d'isolant en fibres de verre ou laine minérale avec ventilation	Arrière	4 (102)
	Droite	4 (102)
	Gauche	4 (102)
	Conduit évac.	3 (76)
	Dessus (int.)	24 (610)
d. Murs de maçonnerie de 89 mm (3-1/2 po) d'épaisseur avec ventilation	Arrière	6 (152)
	Droite	6 (152)
	Gauche	6 (152)
	Conduit évac.	6 (152)
	Dessus (int.)	39 (991)
e. Feuille métallique 0,024 avec ventilation	Arrière	4 (102)
	Droite	4 (102)
	Gauche	4 (102)
	Conduit évac.	2 (51)
	Dessus (int.)	24 (610)
f. Panneau isolant de 13 mm (1/2 po) d'épaisseur avec ventilation	Arrière	4 (102)
	Droite	4 (102)
	Gauche	4 (102)
	Conduit évac.	3 (76)
	Dessus (int.)	24 (610)
g. Feuille métallique 0,024 avec ventilation sur feuille métallique 0,024.	Arrière	4 (102)
	Droite	4 (102)
	Gauche	4 (102)
	Conduit évac.	3 (76)
	Dessus (int.)	24 (610)
h. 25 mm (1 po) de fibres de verre ou de laine minérale entre deux feuilles de tôle 0,024 avec ventilation	Arrière	4 (102)
	Droite	4 (102)
	Gauche	4 (102)
	Conduit évac.	3 (76)
	Dessus (int.)	24 (610)
	Dessus (ext.)	Dégagé

Tiré du National Fuel Gas Code, Table 10.2.3

Tableau D. Réduction des dégagements par rapport aux surfaces protégées

L'appareil ne doit pas être installé sous un surplomb de toit situé à moins de 3 pi (0,9 m) du haut de l'appareil. Sous un surplomb de toit, l'appareil doit être exposé sur trois de ses côtés. L'appareil doit être protégé contre toute eau pouvant s'écouler du toit, grâce à des gouttières.

Installation aux États-Unis: le point d'où les produits de combustion sont évacués de l'appareil doit se trouver à au moins 4 pi (1,2 m) au-dessous, 4 pi (1,2 m) horizontalement ou de 1 pi (0,3 m) au-dessus d'une porte, d'une fenêtre ou d'une ouverture d'air gravitaire d'un bâtiment. La surface supérieure de l'appareil doit se trouver à au moins 3 pi (0,9 m) au-dessus de toute entrée d'air forcée ou de conduits d'admission situés à moins de 10 pi (3 m) horizontalement.

Installation au Canada: l'appareil ne doit pas être installé de façon à ce que la partie supérieure du conduit d'évacuation se trouve à moins de 10 pi (3 m) au-dessous, ou de chaque côté, d'une ouverture d'un bâtiment. Reportez-vous à la plus récente édition de la norme CAN/CSA-B149.

Un minimum de 6 pi (1,8 m) est requis entre l'appareil et l'angle entrant d'un mur.

Installation en Floride et au Texas: doit être conforme aux exigences des codes du bâtiment de la Floride ou du Texas. Suivez les instructions de la **Figure 5** pour l'installation de supports anti-ouragan.

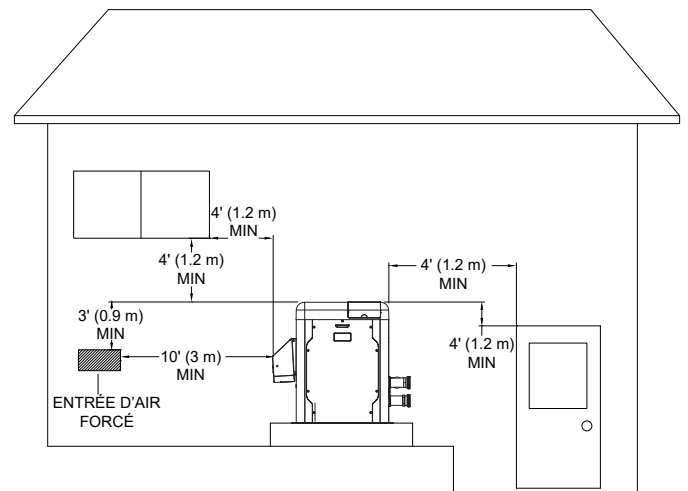


Figure 4. Dégagements

Installation intérieure

Au Canada: une installation intérieure peut uniquement être effectuée une enceinte qui n'est pas occupée et qui ne communique pas directement avec une zone occupée. Reportez-vous à la plus récente édition de la norme CSA-B149 pour plus de détails. Positionnez l'appareil aussi près que possible d'une cheminée ou d'un conduit d'évacuation. L'appareil doit toujours être ventilé à l'extérieur du bâtiment. Lire la section **Ventilation à la p.13** pour plus de détails. Les dégagements sont indiqués sur la plaque signalétique.

Air comburant et de ventilation

Installation intérieure seulement

L'appareil doit être alimenté en air comburant et de ventilation. Les volumes minimaux sont décrits dans la plus récente édition du National Fuel Gas Code U.S. ANSI Z223.1 (CSA-B149 au Canada), ainsi que dans tout code local applicable. L'approche la plus courante est la méthode à "2 ouvertures"; l'ouverture d'air comburant se trouvant à au plus 12" (305 mm) du sol et l'ouverture de ventilation à moins de 12" (305 mm) du plafond. Pour connaître la taille des ouvertures pour cette méthode, voir ci-dessous.

Air tiré de l'intérieur du bâtiment:

Chaque ouverture doit avoir une surface nette minimale, comme indiqué:

Modèle	po ² (m ²)
264	264 (0,17)
404	399 (0,26)

Tableau E. Surface nette minimale des ouvertures - Air intérieur

Air tiré de l'extérieur du bâtiment:

Lorsque l'air est tiré directement de l'extérieur du bâtiment, chaque ouverture doit avoir une surface nette minimale comme indiqué:

Modèle	Ouverture libre po ² (m ²)	Ouverture grillagée ou à lattes po ² (m ²)	Ouverture grillagée et à lattes po ² (m ²)
264	66 (0,04)	99 (0,06)	132 (0,09)
404	100 (0,06)	150 (0,1)	200 (0,13)

Tableau F. Surface nette minimale des ouvertures - Air extérieur

ATTENTION: l'air comburant ne doit pas être contaminé par des vapeurs corrosives pouvant causer à l'appareil des dommages non couverts par la garantie. De tels dommages ne sont pas couverts par la garantie.

Ventilation directe (DV) et conduit d'apport d'air comburant

Si l'air comburant extérieur est directement acheminé à l'appareil par un conduit:

1. Retirez le couvercle grillagé et raccordez le conduit d'air comburant à l'appareil au raccord d'admission d'air. Étanchéifiez le conduit d'air comburant à l'adaptateur en PVC existant. Fixez-le en place à l'aide de colle ou de vis. Le couvercle grillagé qui a été retiré doit être réutilisé à l'extrémité du conduit d'apport d'air. Installez le conduit d'air comburant conformément à la **Figure 11** ou **Figure 12** du présent manuel.
2. La pièce dans laquelle est installé l'appareil doit être bien ventilée par une ou plusieurs ouvertures de ventilation se trouvant au point le plus élevé communiquant avec l'extérieur.
 - A. Aux États-Unis, ces ouvertures doivent avoir une section libre d'au moins 1 po² par 20 000 BTU/h (111 mm² par kW) pour la puissance nominale totale de tous les équipements de la pièce, lorsque l'ouverture communique directement avec l'extérieur ou par l'entremise de conduits verticaux. Ces ouvertures doivent avoir une section libre d'au moins 1 po² par 10 000 BTU/h (222 mm² par kW) pour la puissance nominale totale de tous les équipements de la pièce, lorsque l'ouverture communique directement avec l'extérieur par l'entremise de conduits horizontaux.
 - B. Au Canada, il doit y avoir une ou plusieurs ouvertures permanentes d'alimentation en air ayant une section libre d'au moins 1 po² par 30 000 BTU/h (70 mm² par kW) pour la puissance nominale totale de tous les équipements de la pièce. Ces ouvertures doivent être positionnées de façon à ne pas être obstruées.
3. Dans les climats froids, pour atténuer le risque de gel, Raypak recommande fortement l'installation d'un registre automatique pour empêcher la circulation d'air froid à travers l'appareil, lorsqu'il est à l'arrêt.

Code du bâtiment de la Floride et du Texas:
Vitesse du vent = 180 mi/h, rafale de 3 secondes
Exposition = C

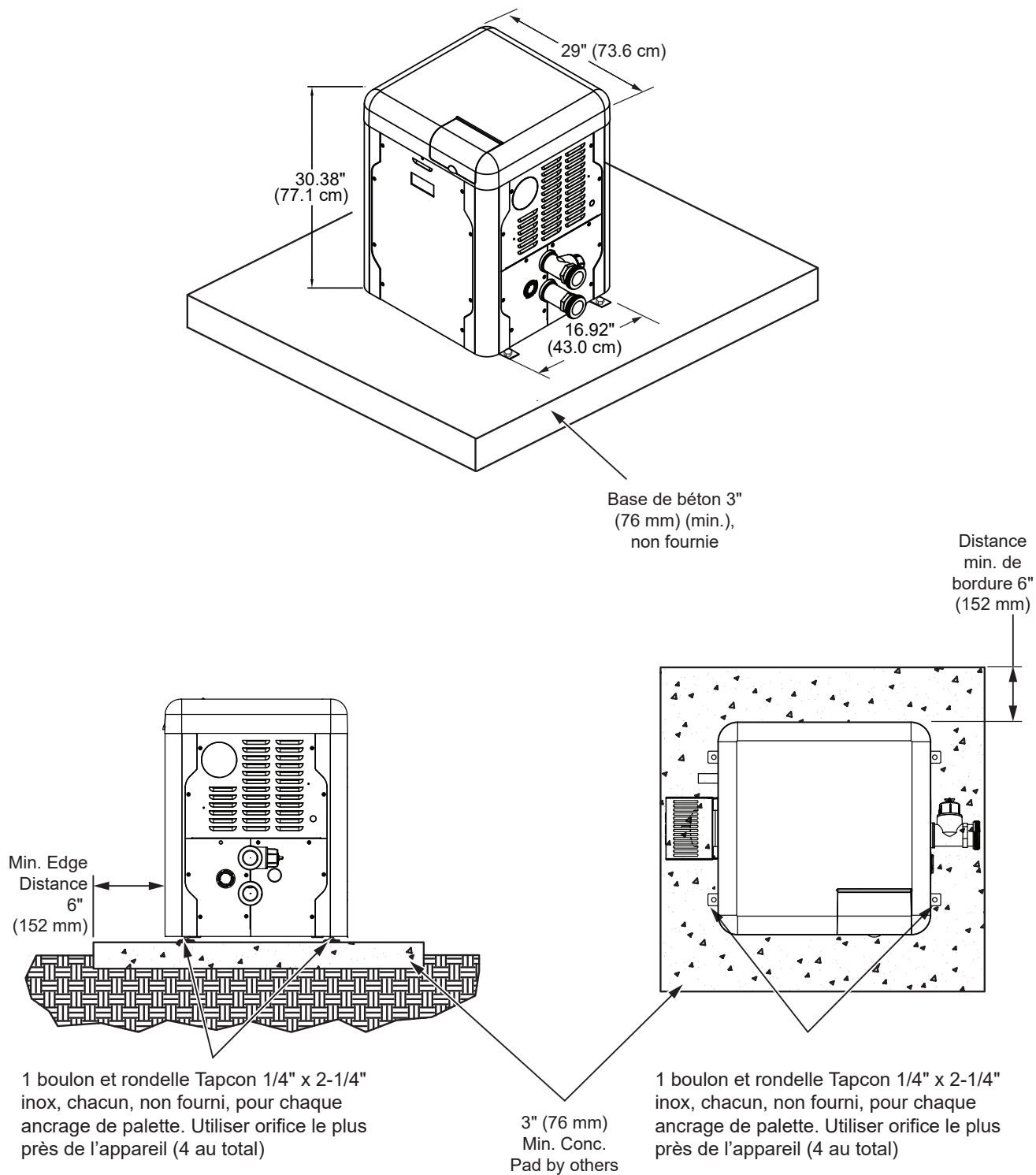


Figure 5. Installation de supports anti-ouragan

Dimensions et poids

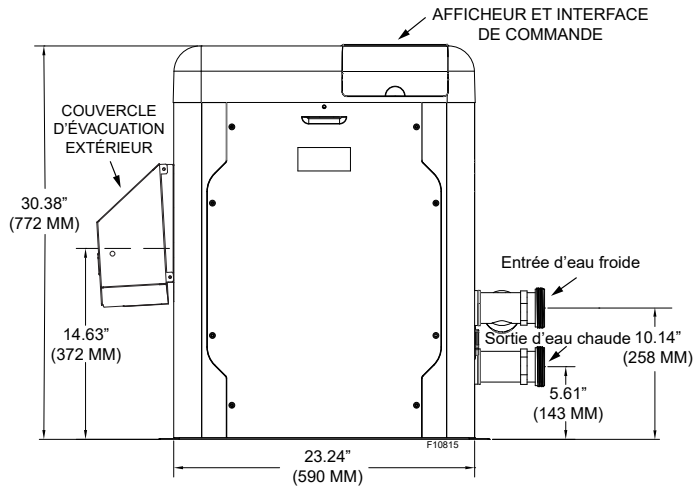


Figure 6. Vue avant

Ampérage	
120 VCA, 1 ph, 60 Hz	240 VCA, 1 ph, 60 Hz
1,6 A	1,2 A

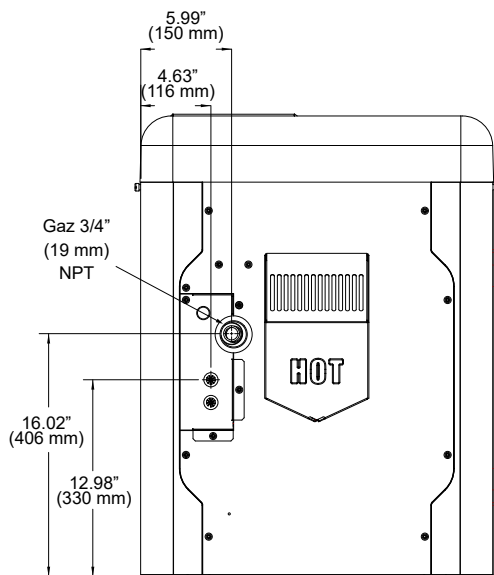


Figure 7. Vue de gauche avec distances de connexion du gaz et de l'électricité

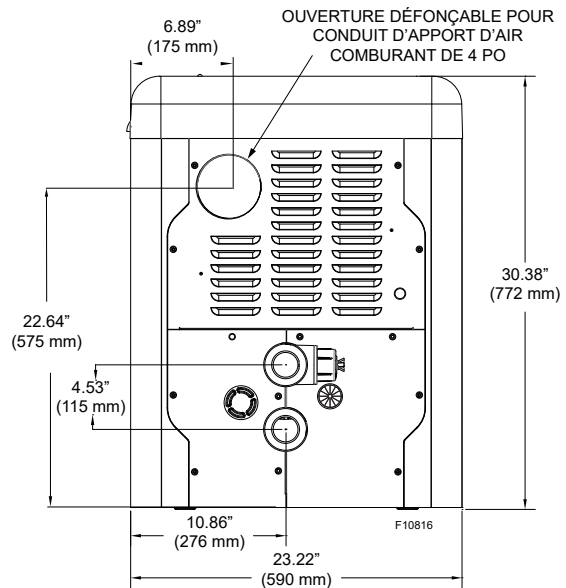


Figure 8. Vue de droite

AVERTISSEMENT: le Commonwealth of Massachusetts exige que les appareils de chauffage ventilés à travers le mur installés dans une habitation, un bâtiment ou une structure utilisés en tout ou en partie à des fins résidentielles, soient installés selon les dispositions spéciales décrites à la page 92 du présent manuel.

Modèle	Puis. BTU/h (kW)	Dia. évac. po (mm)	Raccord d'eau po (mm)	Poids à l'expédition - lb (kg)
				Modèle standard
264	264 (77,4)	4 (101,6)	2 (51) Contrefort	135 (61,2) +20 (9) emballage
404	399 (116,9)			

Tableau G. Dimensions et poids de l'appareil

Ventilation

ATTENTION: l'installation appropriée du conduit d'évacuation est essentielle au fonctionnement sûr et efficace de l'appareil.

Généralités

Catégories d'appareils

Les appareils de chauffage sont divisés en quatre catégories, en fonction de la pressurisation des gaz de combustion et de la production de condensation.

Catégorie I – Appareil qui fonctionne avec une pression statique au conduit d'évacuation non positive et avec une perte par les gaz de combustion d'au moins 17%.

Catégorie II – Appareil qui fonctionne avec une pression statique au conduit d'évacuation non positive et avec une perte par les gaz de combustion de moins de 17 %.

Catégorie III – Appareil qui fonctionne avec une pression statique au conduit d'évacuation positive et avec une perte par les gaz de combustion d'au moins 17%.

Catégorie IV – Appareil qui fonctionne avec une pression statique au conduit d'évacuation positive et avec une perte par les gaz de combustion de moins de 17%,

Voir **Tableau H** pour les exigences relatives à chaque catégorie d'appareils.

NOTE: pour plus d'informations sur la catégorisation des appareils, consultez la norme ANSI Z21,13 appropriée et le code NFGC (É.-U.) ou le B149.1 (Canada), ou les codes locaux applicables.

AVERTISSEMENT: communiquez avec le fabricant des tuyaux de ventilation pour toute question relative à la catégorisation de l'appareil et à la conformité d'un matériau de ventilation avec un appareil de Catégorie I. La réalisation d'un système de ventilation avec des matériaux inappropriés peut causer des dommages matériels, de graves blessures ou la mort.

Description (Terminations)	Fabricant	N° modèle du fabricant
Évacuation murale	Duravent	FSTB4
Té horizontal	Duravent	FSTT4
Té horizontal	Z-Flex	2SVSTTF04
Solin mural avec registre	Duravent	PRTFSWTT4
Coude 90°	Z-Flex	2SVSTEX0490
D15 - Chapeau horizontal vertical	Raypak	014289

Tableau I. Terminaisons d'évacuation

Alimentation d'air comburant	Configuration d'évacuation	Catégorie d'appareil	Matériaux évac. certifiés	Matériaux apport d'air
Tiré de l'intérieur du bâtiment	Verticale	I ventilateur	B-Vent équivalent	
	Ventilation murale	III	UL 1738 Conduit métallique (comme AL29-4C)	
De l'extérieur du bâtiment (ventilation directe (DV) ou conduits d'apport d'air comburant)	Ventilation verticale avec conduits d'apport d'air comburant	I ventilateur	B-Vent équivalent	Acier galvanisé, PVC, ABS, CPVC
	Ventilation Ventilation directe (DV)	III	UL 1738 Conduit métallique (comme AL29-4C)	
	Ventilation horizontale Ventilation directe (DV)	III	UL 1738 Conduit métallique (comme AL29-4C)	

Tableau H. Exigences de ventilation

Note: utiliser Duravent FSAAU4 comme adaptateur de ventilation ou Z-Flex 2SVSNA04.5.

Support du système de ventilation

Le poids des conduits de ventilation ou de la cheminée ne doit pas reposer sur le raccord d'évacuation de l'appareil. Le système de ventilation doit être supporté conformément aux exigences des codes applicables. Les conduits doivent aussi respecter les distances de dégagements applicables aux matériaux combustibles. Utilisez des entretoises isolées pour conduit d'évacuation lorsque celui-ci passe à travers un toit ou un mur combustible.

Emplacement des terminaisons

1. La condensation peut geler sur la terminaison d'évacuation et former un bouchon pouvant empêcher le bon fonctionnement du système.
2. Inspectez attentivement les environs de la terminaison d'évacuation pour éliminer tout risque de dommages matériels ou de blessures.
3. La terminaison d'évacuation peut émettre un panache de vapeur en hiver. Cette vapeur peut former du frimas sur une fenêtre si la terminaison est installée trop près.
4. Par temps froid et dans des conditions favorables de vent, la vapeur émise par la terminaison d'évacuation peut se déposer et geler sur les bâtiments, les végétaux et même sur les toits.
5. La base de la terminaison doit se trouver à au moins 305 mm (12 po) au-dessus du sol ou de la limite anticipée de neige.
6. Dans les climats froids, il n'est pas permis d'utiliser des conduits d'évacuation en acier à paroi simple à l'extérieur.
7. La terminaison murale d'un appareil de Catégorie II ou IV et d'appareils à condensation non catégorisés ne doit pas se trouver au-dessus de tout passage public ou au-dessus de tout lieu où la formation de condensation ou de vapeur pourrait constituer une nuisance, poser un risque ou affecter le fonctionnement d'un régulateur de gaz, d'une vanne de surpression ou d'autres équipements. Lorsque la formation de condensation risque de causer un problème, dans le cas d'appareils de Catégorie I et III, cette disposition s'applique également.
8. Positionnez et protégez la terminaison d'évacuation de façon à prévenir tout contact accidentel, par une personne ou un animal.
9. NE PAS positionner une terminaison d'évacuation dans un puits de fenêtre, une cage d'escalier, une alcôve, une cour intérieure ou tout autre lieu enclavé.
10. NE PAS positionner une terminaison d'évacuation au-dessus d'une porte, d'une fenêtre, ou d'une prise d'air gravitaire, car il pourrait se former des glaçons à l'extrémité du conduit.
11. Positionnez la terminaison de façon à ce que la condensation s'en échappant ne risque pas d'endommager l'enveloppe extérieure du bâtiment. Pour protéger un mur de briques ou de maçonnerie, installez un solin métallique résistant à la corrosion.

12. La longueur extérieure de la terminaison d'évacuation ne doit pas être supérieure à la longueur minimale à l'écart du mur. La condensation pourrait geler et bloquer le conduit d'évacuation.

Installation aux États-Unis

Reportez-vous à la plus récente édition du National Fuel Gas Code.

Exigences d'installation de la terminaison d'évacuation:

1. La terminaison doit se trouver à au moins 4 pi (1,2 m) en dessous ou 4 pi (1,2 m) horizontalement ou 12 po (305 mm) de toute fenêtre ou prise d'air gravitaire du bâtiment.
2. La terminaison doit se trouver à au moins 7 pi (2,1 m) au-dessus du sol lorsqu'elle se trouve au-dessus d'un passage public.
3. Positionnez la terminaison à au moins 3 pi (915 mm) au-dessus d'une prise d'air forcée, à une distance horizontale d'au moins 10 pi (3 m).
4. La terminaison doit se trouver à une distance horizontale d'au moins 4 pi (1,2 m) de tout compteur électrique ou de gaz, d'un régulateur de gaz ou d'une soupape de décharge, et jamais au-dessus ou en dessous de ceux-ci, sauf si une distance horizontale d'au moins 4 pi (1,2 m) est maintenue avec eux.
5. Positionnez la terminaison à au moins 6 pi (1,8 m) de tout mur adjacent.
6. NE positionnez PAS la terminaison à moins de 5 pi (1,5 m) sous un surplomb du toit.
7. La terminaison d'évacuation doit se trouver à au moins 12 po (305 mm) d'un mur.
8. La terminaison doit se trouver à au moins 1 pi (305 mm) au-dessus du sol et de la limite de neige anticipée.
9. Dans le cas d'une installation multi-appareils à ventilation directe (DV), prévoyez un dégagement horizontal d'au moins 4 pi (1,2 m) entre les terminaisons d'évacuation.

Installation au Canada

Reportez-vous à l'édition en vigueur du code d'installation B149.1.

La terminaison d'un conduit d'évacuation ne doit pas se trouver:

1. Directement au-dessus d'un trottoir ou d'une entrée pavée située entre deux logements unifamiliaux et qui les dessert tous les deux.
2. À moins de 7 pi (2,1 m) au-dessus d'un trottoir pavé ou d'une entrée pavée pour véhicules situés sur une propriété publique.
3. À moins de 6 pi (1,8 m) d'une prise d'air mécanique d'un bâtiment.
4. Au-dessus d'un régulateur, à moins de 3 pi (915 mm) horizontalement de l'axe vertical du régulateur de gaz.
5. À moins de 3 pi (1,8 m) de la sortie d'évent d'un régulateur d'abonné.
6. À moins de 12 po (305 mm) au-dessus du niveau du sol.

7. À moins de 3 pi (915 mm) de toute fenêtre ou porte d'un bâtiment pouvant être ouverte, ainsi que de toute prise d'air non-mécanique d'un bâtiment ou d'une prise d'air comburant de tout autre appareil.
8. Sous le plancher d'une véranda, d'un porche, d'une terrasse ou d'un balcon dont au moins deux côtés sont ouverts; - et - dont la distance entre la partie supérieure de la terminaison et la surface intérieure du plancher de la véranda, du porche, de la terrasse ou du balcon est d'au moins 0,3 m (1 pi).

Conseils de ventilation

Supports de conduits:

- sections horizontales, au moins tous les 5 pi (1,5 m)
- sections verticales — utiliser des ancrages muraux
- sous ou à proximité des coudes

Configurations de ventilation

Le système de ventilation d'un appareil doit être conforme aux exigences du NFGC (É.-U.) ou de la norme B149.1 (Canada) ou des codes locaux.

Ventilation verticale (Catégorie I) assistée par ventilateur

Installation

L'évacuation à tirage naturel utilise la tendance naturelle des gaz de combustion chauffés à monter, jusqu'à ce qu'ils soient expulsés par la cheminée. Le tirage naturel doit être d'au moins -0,01 à -0,08 po c.e., lorsque mesuré à une distance de 12 po (305 mm) au-dessus du raccord d'évacuation de l'appareil, pour assurer un bon fonctionnement. Les tubes composant le conduit d'évacuation doivent être homologués par un organisme d'essai reconnu au niveau national.

Le conduit d'évacuation doit être de type B à double paroi pour générer un meilleur tirage d'air et minimiser la formation de condensation dans celui-ci.

Cet appareil ne nécessite aucun coupe-tirage. L'installation d'un registre barométrique automatique à un seul sens de rotation est requise si la hauteur d'évacuation dépasse 25 pieds (7,6 m).

La distance entre le raccord d'évacuation de l'appareil et la cheminée doit être aussi courte que possible. Toute section horizontale d'un conduit d'évacuation doit maintenir une pente ascendante d'au moins 1/4" par pied linéaire, entre l'appareil et la terminaison. Le poids de toute section horizontale

d'un conduit d'évacuation doit aussi être convenablement et entièrement supporté afin d'éviter l'ouverture des joints, ce qui pourrait compromettre le respect des distances de dégagement ou causer des dommages.

Terminaison d'évacuation

Une terminaison verticale doit se terminer à l'extérieur du bâtiment, à au moins 2 pi (0,6 m) au-dessus du point le plus élevé du toit, dans un rayon de 8 pi (2,4 m). La terminaison doit se trouver à une distance horizontale d'au moins 4 pi (1,2 m) de tout compteur électrique ou de gaz, d'un régulateur de gaz ou d'une soupape de décharge, et jamais au-dessus ou en dessous de ceux-ci, sauf si une distance horizontale d'au moins 4 pi (1,2 m) est maintenue avec eux. La distance entre la terminaison d'évacuation et un passage public, les bâtiments adjacents, les fenêtres ouvertes et les ouvertures de bâtiments doit être conforme aux exigences de la norme NFGC (É.-U.) ou B149 (Canada). Un conduit d'évacuation uniquement supporté par un solin doit surplomber le toit d'au moins 5 pi (1,5 m) et doit être solidement haubané ou contreventé afin de résister aux charges de vent et de neige.

Pour connaître les chapeaux de terminaison approuvés par le fabricant, reportez-vous à la liste de pièces illustrée du présent manuel, voir page 84.

ATTENTION: le conduit d'évacuation doit comporter un chapeau homologué, correctement dimensionné et convenable pour l'évacuation des gaz de combustion.

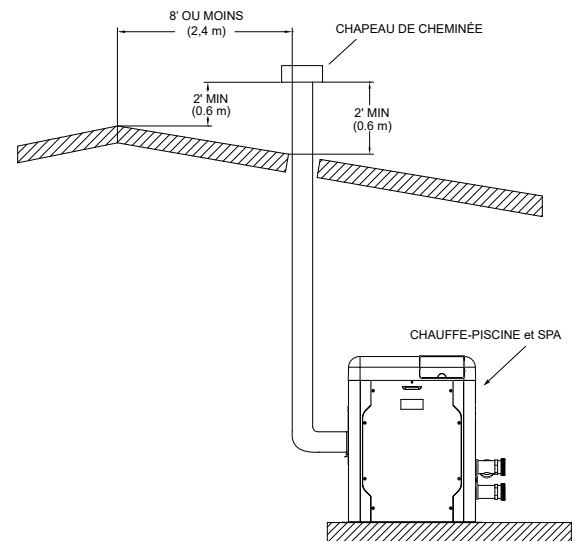


Figure 9. Verticale

N° de modèle	Matériau d'évac. certifié	Dia. évac. po (mm)	Hauteur de l'évacuation pi (m)*	
			Min.	Max.
264/404	Catégorie I (Type B équivalent) Assisté par ventilateur	4 (101,6)	5 (1,5)	25 (7,6)

Ces hauteurs d'évacuation admissibles considèrent une section horizontale de 2 pi (0,6 m). Reportez-vous à l'édition en vigueur du NFGC pour plus de détails. Si la hauteur d'évacuation est supérieure à 25 pi (7,6 m), consulter le fabricant avant l'installation.

*Soustraire 12 pi (3,6 m) par coudé.

Tableau J. Ventilation verticale pour appareils de Catégorie I

Ventilation murale pour appareils de Catégorie III

Installation

Cet appareil est équipé d'un ventilateur intégré qui évacue les gaz de combustion à l'extérieur du bâtiment. L'air comburant peut être tiré de l'intérieur de la pièce et le conduit d'évacuation est acheminé à l'extérieur à travers le mur. La salle mécanique doit fournir un apport d'air comburant et de ventilation adéquat, conformément aux NFGC (É.-U.) ou au code B149.1 (Canada).

La longueur équivalente des conduits de ventilation murale ne doit pas être supérieure à 75 pieds-équivalents (22,9 m). Si la longueur équivalente est supérieure à 75 pieds-équivalents (22,9 m), il faut ajouter un ventilateur d'extraction correctement dimensionné. Un coude possède une longueur équivalente de 12 pi (3,6 m).

Il n'est pas requis de considérer la terminaison d'évacuation pour établir la longueur équivalente du système de ventilation.

La conduite d'évacuation ne doit pas laisser s'échapper de gaz de combustion dans le bâtiment. Lors de l'assemblage, veillez à ce que tous les joints soient solides et étanches. Le conduit d'évacuation doit maintenir une pente ascendante empêchant une éventuelle accumulation de condensation. Il est fortement recommandé d'isoler le conduit d'évacuation s'il est exposé à des températures froides (moins de 40°F ou 4°C). En particulier:

Le conduit d'évacuation doit comporter un drain d'évacuation de la condensation installé à proximité de l'appareil, tel qu'exigé par le fabricant des tuyaux d'évacuation.

Le conduit d'évacuation doit maintenir une pente ascendante minimale de 1/4 po par pied, vers la terminaison d'évacuation.

Terminaison d'évacuation

La terminaison d'évacuation DOIT se trouver à l'extérieur du bâtiment. La terminaison d'évacuation ne peut être installée dans un puits ou au-dessous du niveau du sol. Elle doit se trouver à au moins 1 pi (305 mm) au-dessus du sol et de la limite de neige anticipée. L'extrémité de la terminaison d'évacuation doit se trouver à AU MOINS 12 po (305 mm) de la surface du mur.

Pour connaître les chapeaux de terminaison approuvés par le fabricant, reportez-vous à la liste de pièces illustrée du présent manuel, voir page 84.

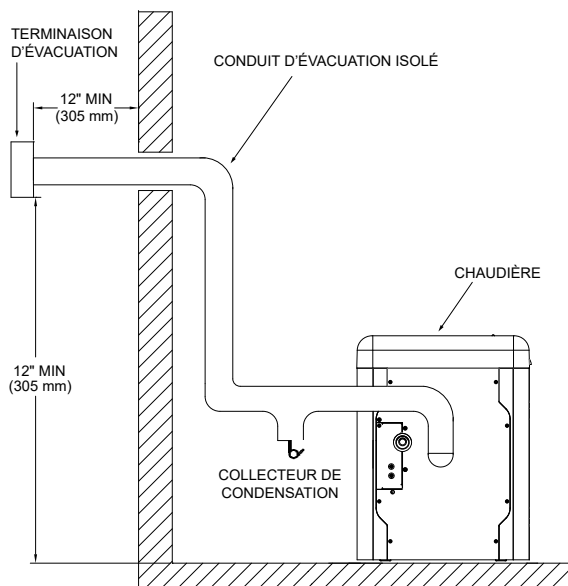


Figure 10. Horizontale murale

ATTENTION: le conduit d'évacuation de ce système de ventilation nécessite un drain de condensation, installé conformément aux instructions du fabricant de tuyaux d'évacuation. Le défaut d'installer un drain de condensation dans un système de ventilation causera des dommages non couverts par la garantie.

AVERTISSEMENT: aucune substitution de matériau n'est permise pour le conduit ou le couvercle d'évacuation. Toute substitution mettrait en péril la sécurité et la santé des habitants.

Ventilation directe (DV) murale et horizontale

Installation

Cet appareil est équipé d'un ventilateur intégré qui extrait l'air comburant de l'extérieur du bâtiment et évacue les gaz de combustion vers l'extérieur, voir **Tableau K**.

NOTE: il n'est pas permis d'utiliser des tubes de type B-Vent sur un tel système.

Les conduits d'apport d'air et d'évacuation doivent maintenir une pente ascendante empêchant une éventuelle accumulation de condensation. Il est fortement recommandé d'isoler les deux conduits. Il est requis d'isoler les conduits s'ils sont exposés à des températures froides (moins de 40°F ou 4°C).

N° de modèle	Matériau d'évac. certifié	Long. évac. pi (m)	Long. max. d'évacuation pi (m)*	Matériau du conduit d'apport d'air comburant**	Long. max. apport d'air* pi (m) 4 po Ø
264/404	Catégorie III	4 (1,2)	75 (22,86)	Acier galvanisé, PVC ABS CPVC	75 (22,86)

*Soustraire 12 pi (3,6 m) par coude.

** PVC ou CPVC Schedule 40.

Tableau K. Appareil de catégorie III, évacuation à l'horizontale et ventilation directe à l'horizontale

Il n'est pas requis de considérer la terminaison d'évacuation pour établir la longueur équivalente du système de ventilation.

Lors de l'assemblage, veillez à ce que tous les joints soient solides et étanches.

Le conduit d'évacuation doit maintenir une pente ascendante empêchant une éventuelle accumulation de condensation. Il est fortement recommandé d'isoler le conduit d'évacuation. Il est requis d'isoler le conduit d'évacuation s'il est exposé à des températures froides (moins de 40°F ou 4°C).

Pour les installations dans des climats extrêmement froids, les mesures suivantes sont requises:

1. Le conduit d'évacuation doit maintenir une pente ascendante minimale de 1/4 po par pied, vers la terminaison d'évacuation. Un collecteur de condensation approuvé doit être installé conformément aux codes applicables.
2. La section horizontale du conduit d'apport d'air doit être isolée sur toute sa longueur.

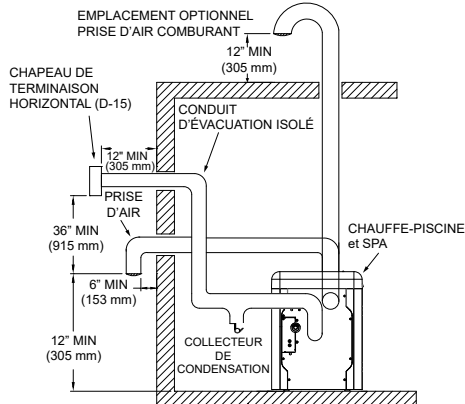


Figure 11. Ventilation directe (DV) murale et horizontale

Terminaison d'évacuation

La terminaison d'évacuation DOIT se trouver à l'extérieur du bâtiment et ne peut pas être installée dans un puits ou au-dessous du niveau du sol. Elle doit se trouver à au moins 12 po (305 mm) au-dessus du sol et de la limite de neige anticipée.

La terminaison d'évacuation NE DOIT PAS être installée en dessous ou à moins de 3 pi (0,9 m) de la prise d'air, afin d'éviter la recirculation des gaz de combustion dans l'appareil.

Ce type d'installation peut causer une défaillance non couverte par la garantie et un mauvais fonctionnement de l'appareil en raison de la recirculation des produits de combustion. Si plusieurs terminaisons d'évacuation doivent être installées côte à côte, prévoyez un dégagement horizontal d'au moins 4 pi (1,2 m) entre celles-ci, voir **Figure 11**.

L'air comburant tiré de l'extérieur du bâtiment doit être exempt de particules et de contaminants chimiques. Pour éviter l'arrêt du système en raison d'un blocage, la terminaison d'évacuation ne doit pas être surexposée à la neige, la glace, les feuilles, débris, etc.

Utilisez uniquement un système d'évacuation spécial

certifié et désigné pour être utilisé avec un appareil de Catégorie III, ex.: système en acier inoxydable AL29-4C offert par DuraVent (www.duravent.com). Suivez les instructions d'installation de son fabricant.

⚠️ AVERTISSEMENT: aucune substitution de matériau n'est permise pour le conduit ou le couvercle d'évacuation. Toute substitution mettrait en péril la sécurité et la santé des habitants.

⚠️ ATTENTION: le condensat est acide et très corrosif.

Ventilation directe (DV) verticale

Installation

Cet appareil est équipé d'un ventilateur intégré qui extrait l'air comburant de l'extérieur du bâtiment et évacue les gaz de combustion vers l'extérieur, sous pression positive. Les conduits de ventilation doivent être fabriqués d'un matériau approuvé dans les présentes instructions (conduits homologués par un organisme d'essai reconnu au niveau national).

Le conduit entre le raccord d'évacuation de l'appareil et la cheminée doit être aussi court que possible et du même diamètre que ce raccord d'évacuation.

Il est fortement recommandé d'isoler le conduit d'apport d'air dans un climat froid.

NOTE: il n'est pas permis d'utiliser des tubes de type B-Vent sur un tel système.

Terminaison d'évacuation

Une terminaison verticale doit se terminer à l'extérieur du bâtiment, à au moins 2 pi (0,6 m) au-dessus du point le plus élevé du toit, dans un rayon de 10 pi (3,0 m). La terminaison d'évacuation doit se trouver à une distance horizontale d'au moins 4 pi (1,2 m), sur toute la hauteur du bâtiment, de tout compteur électrique ou de gaz, d'un régulateur de gaz ou d'une soupape de décharge. La distance entre la terminaison d'évacuation et un passage public, les bâtiments adjacents, les fenêtres ouvertes et les ouvertures de bâtiments doit être conforme aux exigences de la norme NFGC (É.-U.) ou B149 (Canada).

Un conduit d'évacuation uniquement supporté par un solin soit surplomber le toit d'au moins 5 pi (1,5 m) et doit être solidement haubané ou contreventé afin de résister aux charges de vent et de neige.

La terminaison d'apport d'air DOIT être installée à 1 pi (305 mm) au-dessus du toit ou au-dessus de la limite anticipée de neige, afin d'éviter un éventuel blocage. Le respect de cette directive est essentiel pour éviter un blocage par la neige et assurer le bon fonctionnement de l'appareil. Il doit y avoir un dégagement vertical d'au moins 3 pi (0,9 m) entre la terminaison d'évacuation et la prise d'air comburant.

Utilisez uniquement un système d'évacuation spécial certifié et désigné pour être utilisé avec un appareil de Catégorie III, ex.: système en acier inoxydable AL29-4C offert par DuraVent (www.duravent.com). Les joints des conduits doivent être étanchéifiés sous pression positive. Suivez les instructions d'installation de son fabricant.

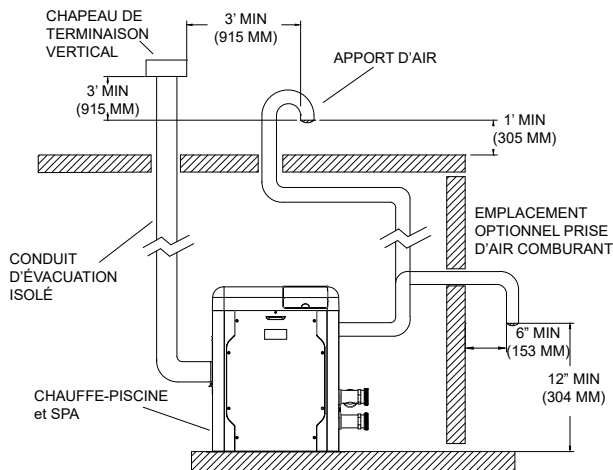


Figure 12. Ventilation directe (DV) verticale

AVERTISSEMENT: aucune substitution de matériau n'est permise pour le conduit ou le couvercle d'évacuation. Toute substitution mettrait en péril la sécurité et la santé des habitants.

Installation extérieure

Dans une installation extérieure, il faut utiliser le couvercle d'évacuation extérieur fourni.

Portez une attention particulière à l'emplacement de l'appareil lors d'une installation extérieure, car les gaz de combustion peuvent se condenser sur des surfaces adjacentes. Une installation à un emplacement inapproprié pourrait endommager des structures adjacentes ou la finition du bâtiment. Prenez les précautions suivantes pour maximiser l'efficacité et minimiser les risques:

1. Inspectez périodiquement le système de ventilation. Les ouvertures de ventilation de l'appareil ne doivent jamais être obstruées et les dégagements minimaux doivent être respectés, pour éviter de restreindre l'apport d'air comburant ou de ventilation. Le lieu d'installation ne doit pas contenir de matériaux combustibles et inflammables.
2. Ne positionnez pas l'appareil à proximité d'une fenêtre, d'une porte, d'un passage public ou d'une prise d'air gravitaire. Le couvercle d'évacuation doit se trouver à une distance horizontale d'au moins 1,2 m (4 pi) de telles ouvertures.
3. La bouche d'évacuation doit se trouver au-dessus du niveau du sol et de la limite de neige anticipée.
4. La terminaison doit se trouver à au moins 3 pi (915 mm) au-dessus d'une prise d'air forcée et à une distance horizontale d'au moins 10 pi (3 m).
5. Les surfaces murales adjacentes en brique ou en maçonnerie doivent être protégées avec un solin métallique résistant à la corrosion.

NOTE: la condensation peut geler sur le couvercle d'évacuation et former un bouchon pouvant empêcher le bon fonctionnement du système.

Raccordement du gaz

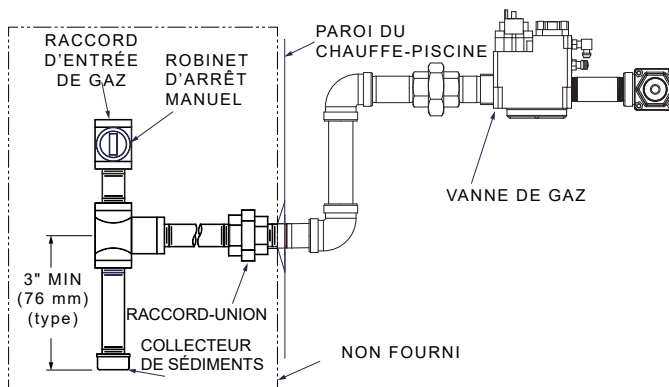


Figure 13. Alimentation en gaz

La tuyauterie d'alimentation en gaz doit comporter un collecteur de sédiments et un robinet d'arrêt manuel en aval de la commande du gaz. L'étanchéité de la tuyauterie de gaz doit être testée après l'installation, conformément aux codes locaux.

ATTENTION: l'appareil et son robinet d'arrêt manuel doivent être débranchés du réseau d'alimentation en gaz lors de tout essai d'étanchéité effectué à une pression supérieure à 1/2 psi (3,5 kPa). Assurez-vous de libérer la pression de l'essai d'étanchéité de la conduite d'alimentation en gaz avant de raccorder le robinet d'arrêt manuel et l'appareil au réseau d'alimentation. **LE NON-RESPECT DE CETTE DIRECTIVE RISQUE D'ENDOMMAGER LA VANNE DE GAZ. LES DOMMAGES CAUSÉS À LA VANNE DE GAZ EN RAISON D'UNE SURPRESSURISATION NE SONT PAS COUVERTS PAR LA GARANTIE.** L'appareil et les raccords de tuyauterie l'alimentant doivent subir un essai d'étanchéité avant la mise en service. Utilisez de l'eau savonneuse pour effectuer l'essai d'étanchéité. **NE PAS utiliser une flamme nue.**

Pression d'alimentation

ATTENTION: ne pas appliquer de ruban Téflon sur les raccords de gaz. Utilisez uniquement un ruban ou un composé approuvé pour étanchéifier les raccords de gaz naturel et de propane. Appliquez avec parcimonie uniquement sur les filets mâles, en laissant les deux premiers fils nus.

La pression d'alimentation statique et dynamique en gaz naturel doit s'élever à au moins 6 po c.e. et ne pas dépasser 10,5 po c.e. Pression requise pour le propane: min. = 8,0 po c.e. (dynamique); max. = 13,0 po c.e. (statique).

Régulateur de pression du gaz

La pression de distribution du gaz est pré-réglée à l'usine à -0,30 po c.e. Si un réglage est requis, retirez le couvercle de la vanne de gaz et tournez la vis de réglage dans le sens horaire ↻ pour augmenter la pression ou dans le sens antihoraire ↻ pour réduire la pression. Si la vanne comporte un tel réglage, la concentration d'O₂ doit être réglée entre 4,5 et 5,5%; à l'aide d'un analyseur de combustion étalonné.

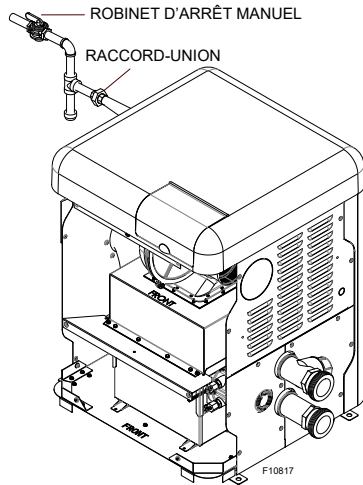


Figure 14. Installation du robinet d'arrêt manuel

Dispositifs de réglage de la pression du gaz

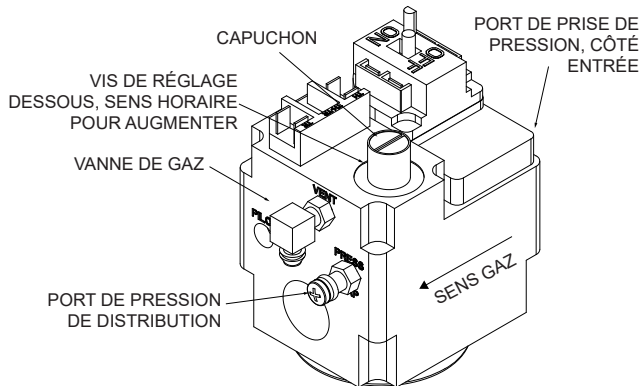


Figure 15. Réglage de la vanne du gaz

Dimensionnement de la tuyauterie de gaz

Les capacités indiquées ci-dessous considèrent des tubes en fonte Schedule 40. Pour la capacité de tubes fabriqués en d'autres matériaux, consultez vos codes locaux.

Longueur équivalente maximale pi (m)								
Gaz naturel - 1 000 BTU/pi ³ , densité de 0,60 à perte de charge de 0,5 po c.e.								
Propane - 1 000 BTU/pi ³ , densité de 0,60 à perte de charge de 0,5 po c.e.								
N° modèle	Dia. 3/4"		Dia. 1"		Dia. 1-1/4"		Dia. 1-1/2"	
	NAT	PRO	NAT	PRO	NAT	PRO	NAT	PRO
264	15 (4,6)	35 (10,7)	50 (12,2)	125 (38,1)	210 (64,0)	480 (146,3)	445 (135,6)	
404	*	15 (4,6)	20 (8,8)	55 (16,8)	95 (29,0)	225 (68,6)	215 (65,5)	280 (85,3)

* La longueur maximale d'une conduite de gaz de 3/4 po est de 5 pi (1,5 m), plus un collecteur de sédiments.

Tableau L. Dimensions des conduites de gaz

Pratiques exemplaires pour les régulateurs de gaz

À partir du régulateur de pression de gaz, il est recommandé de avoir pas moins de 10 diamètres de tuyaux lisses et droits tuyau en aval de la décharge du régulateur et d'avoir pas moins de 10 pieds linéaires (sans compter les raccords) entre le régulateur et l'entrée de l'appareil pour un bon fonctionnement.

Tableau des débits

Modèle	Dia. conduit po (mm)	Min. GPM (lpm)	Max. GPM (lpm)
264/404	2 (50,8)	40 (151)	100 (379)

* Lorsque les débits dépassent la valeur maximale, une vanne de dérivation auxiliaire externe est requise. Voir section Vanne de dérivation externe à la page 21 pour les détails.

Tableau M. Débits Min./Max.

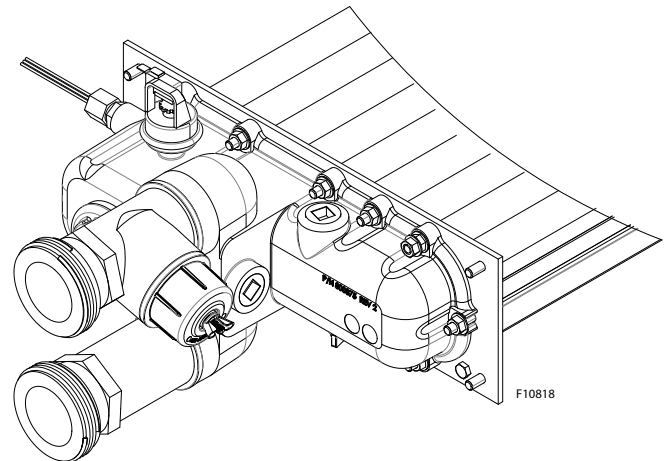


Figure 16. Alimentation d'eau

Débit GPM (lpm)	Perte de charge pi (m)	
	264	404
40 (151)	7,2 (2,2)	13,4 (4,1)
50 (189)	10,0 (3,1)	16,5 (5,0)
60 (227)	12,6 (3,8)	19,5 (5,9)
70 (265)	17,0 (5,2)	23,7 (7,2)
80 (303)	24,0 (7,3)	28,3 (8,6)
90 (341)	30,3 (9,2)	33,2 (10,1)
100 (379)	36,0 (10,9)	37,0 (11,3)

Tableau N. Perte de charge dans l'échangeur de chaleur

NOTE: ces capacités sont basées sur l'utilisation de tubes 2 po Schedule 40.

Le distributeur est muni de raccords en CPVC haute température et d'écrous de raccords correspondants. S'il y a une possibilité de siphonnage lorsque la pompe s'arrête, il est fortement recommandé d'installer un clapet anti-retour dans le système. Il est également recommandé un robinet sphérique ou à vanne en aval du système pour réguler le débit et la pression dans l'appareil.

Avant de fixer les raccords-unions de 2 po au distributeur d'entrée/sortie, assurez-vous que les joints toriques sont correctement insérés dans les rainures correspondantes. Appliquez de l'Aqualube ou un lubrifiant équivalent sans produit pétrolier sur le joint torique. **Serrez tous les joints à la main.** Collez la tuyauterie PVC directement aux raccords-unions.

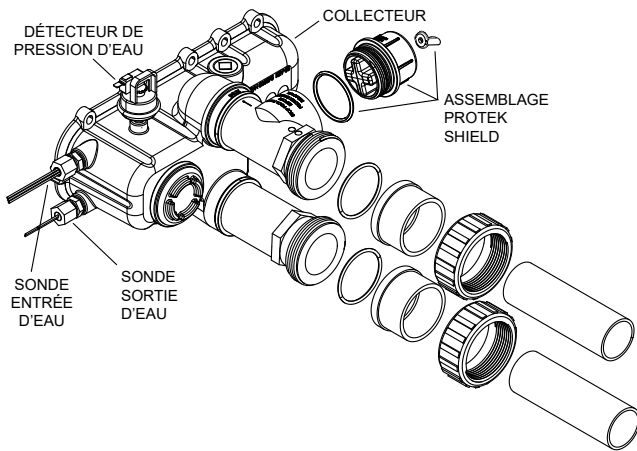


Figure 17. Distributeur d'entrée/sortie

Assemblage ProTek Shield

Cet appareil est équipé d'un assemblage ProTek Shield, installé à l'horizontale sur le côté droit du raccord d'entrée d'eau.

Ce dispositif sert à protéger l'échangeur de chaleur contre la corrosion galvanique, lorsqu'il est électriquement en contact avec lui. Le ProTek Shield doit être remplacé lorsque son poids atteint environ 40% de son poids initial (1,46 lb).

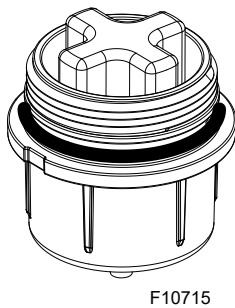


Figure 18. Assemblage ProTek Shield

ATTENTION: ARRÊTEZ la pompe avant de tenter de retirer le ProTek Shield. Le maintien en charge de la pompe risque d'endommager le ProTek Shield, une perte d'eau du système ou des blessures corporelles.

ATTENTION: n'utilisez pas d'outils pour enlever (dévisser) le ProTek Shield ou son écrou à oreilles. Les dommages causés par l'utilisation d'outils ne sont pas couverts par la garantie.

Directives de remplacement du ProTek Shield:

1. Arrêtez la pompe et dissipez la pression du système.
2. Fermez les vannes d'isolement pour éviter les pertes d'eau de piscine/spa.
3. Retirer l'écrou à oreilles du goujon inférieur du ProTek Shield.
4. Retirez l'anneau-terminal de continuité électrique du goujon.
5. Faites pivoter le ProTek Shield dans le sens antihoraire (à la main) pour le dévisser de l'assemblage.
6. Inspecter et remplacer si nécessaire et inverser la procédure ci-dessus pour réinstaller. **Serrez uniquement à la main!** N'utilisez pas d'outils.

NOTE: assurez-vous que le joint torique est correctement inséré dans sa rainure avant l'installation.

Régulateur Unitherm

ATTENTION: le régulateur Unitherm breveté est une vanne thermostatique spécialement conçue pour maintenir la température interne de l'appareil entre 120°F (49°C) et 135°F (57°C), à tous les débits de filtration et à toutes les températures d'eau. Le maintien d'une telle température interne permet de réduire le volume de condensation émis par le tube à ailettes lorsque l'appareil est alimenté en eau de piscine à une température inférieure à 100°F (38°C). Le maintien de ce niveau de température inhibe aussi la formation de tartre dans les tubulures internes.

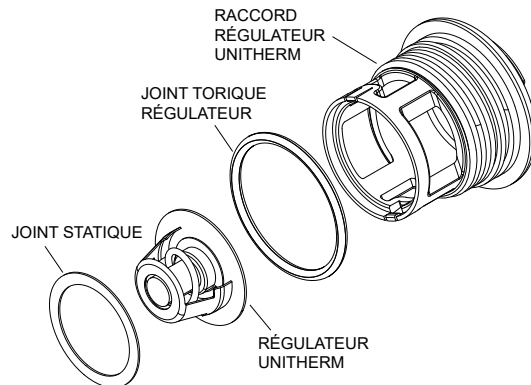


Figure 19. Régulateur Unitherm

Vanne de dérivation automatique interne

En plus du régulateur Unitherm, une vanne de dérivation automatique interne se trouve dans le distributeur d'entrée/sortie. Alors que le régulateur Unitherm réagit aux changements de température de l'eau, la vanne de dérivation interne réagit automatiquement aux changements de pression dans la tuyauterie d'eau. Le débit d'eau approprié est maintenu à travers l'appareil sous des conditions de pression variable, selon l'état du filtre et de la pompe.

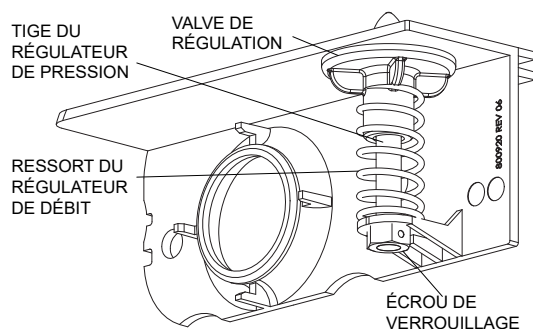
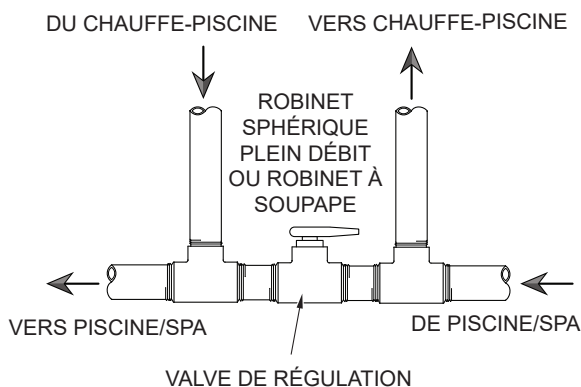


Figure 20. Vanne de dérivation automatique interne

Vanne de dérivation auxiliaire externe

Quand utiliser - Une vanne de dérivation auxiliaire doit être utilisée lorsque le débit dépasse 100 GPM (379 LPM). L'utilisation d'une pompe haute performance de plus de deux h.p. produit un débit supérieur à cette valeur. Cette vanne est un complément à la vanne de dérivation automatique, en particulier lors du démarrage de l'appareil en hiver ou au début du printemps lorsque la température du spa ou de la piscine est inférieure à 50°F (10°C). Elle permet également de réduire la perte de charge à travers l'appareil et à réduire le débit des jets thermaux.



*NOTE: ne pas utiliser de robinet-vanne.

Figure 21. Vanne de dérivation auxiliaire

Réglage de la vanne de dérivation auxiliaire

Réglage - Alors que le filtre est propre, touchez les conduites d'entrée et de sortie de l'appareil. Les raccords de sortie doivent être légèrement plus chauds que ceux d'entrée et confortables au toucher. S'ils sont trop chauds, refermez la vanne; s'ils sont trop froids, ouvrez la vanne.

Installation de la soupape de surpression

Le distributeur d'entrée/sortie comporte aussi un raccord 3/4" NPT pour l'installation d'une soupape de surpression. Cette soupape doit être installée à la verticale. La soupape de surpression peut fuir et ne pas fonctionner correctement si elle est installée dans une orientation différente. Ne serrez pas trop. Serrez légèrement la soupape de surpression à la main, plus un demi-tour. Utilisez le kit 018936F et **Figure 23** ci-dessous pour correctement aligner la soupape.

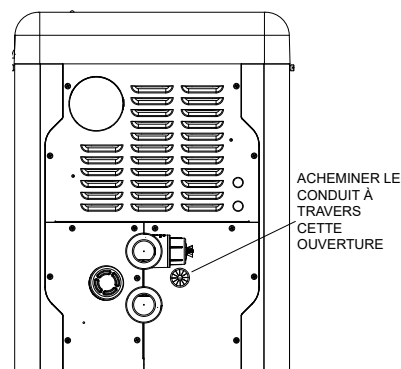


Figure 22. Emplacement de la soupape

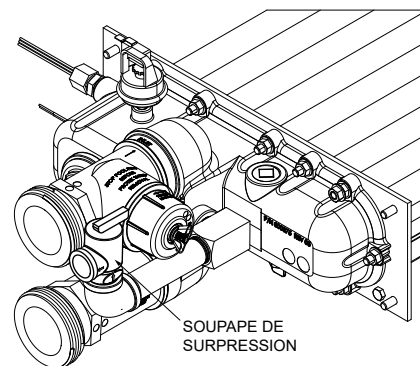


Figure 23. Soupape de surpression installée

NOTE: afin d'éliminer tout risque de dégât d'eau ou d'ébouillantage lors du déclenchement de la soupape de surpression, celle-ci doit être raccordée à un tuyau d'écoulement acheminant l'eau chaude à un endroit de décharge sécuritaire. Le tuyau d'écoulement doit être de la même taille, sur toute sa longueur, que le raccord de la soupape de surpression et doit maintenir une pente descendante. N'installez aucune robinetterie entre l'appareil et la soupape de surpression ou dans le tuyau d'écoulement. Soulevez le levier de la soupape au moins une fois par an pour assurer qu'elle demeure fonctionnelle.

L'appareil doit être traversé par un débit d'eau suffisant et soumis à une pression positive suffisante pour s'allumer et correctement fonctionner. Il doit donc être installé en aval du raccord de refoulement de la pompe du filtre, voir **Figure 24** et **Figure 25**.

Schéma de plomberie typique:

1. Le raccord d'entrée du filtre est directement relié au raccord de refoulement de la pompe;
2. Le raccord de sortie du filtre est ensuite relié au raccord d'entrée de l'appareil;
3. Le raccord de sortie de l'appareil est relié à la ligne de retour de la piscine ou du spa. La pompe, le filtre et l'appareil sont ainsi reliés en série (installez un générateur de sel ou un distributeur automatique en aval de l'appareil).

ATTENTION: le raccordement d'une source supplémentaire d'eau chauffée (ex.: système de chauffage solaire), doit s'effectuer en amont du raccord d'entrée de l'appareil de chauffage. Si cette source de chaleur est suffisante pour atteindre le point de consigne du système, l'appareil de chauffage ne se mettra pas en marche. Dans un tel cas, le panneau de commande de l'appareil affichera la température de l'eau chauffée par la source supplémentaire.

L'appareil doit être positionné de façon à ce que toute fuite d'eau ne cause pas de dégât d'eau. Les conduites de CPVC ou de PVC peuvent être directement collées aux raccords-unions fournis.

Schéma de plomberie

Raccords d'eau

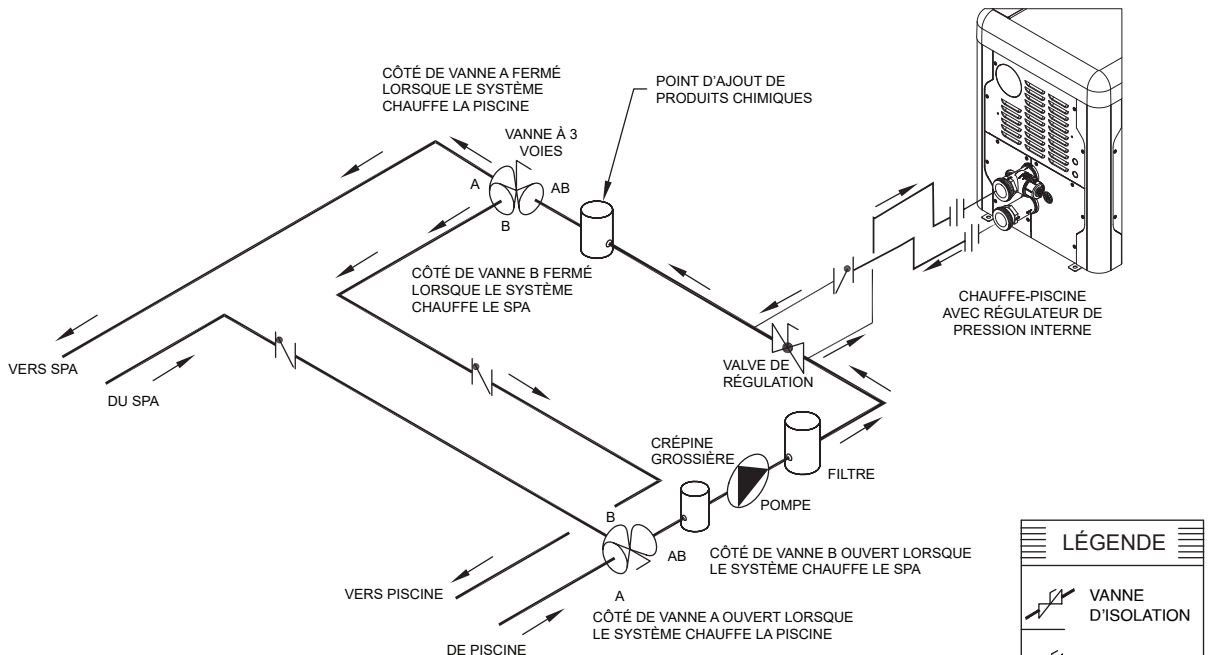


SCHÉMA DE TUYAUTERIE RECOMMANDÉ; IL N'EST PAS DESTINÉ À REMPLACER UN SYSTÈME CONÇU PAR UN INGÉNIEUR CERTIFIÉ.

Figure 24. Installation, un seul appareil de chauffage

LÉGENDE	
	VANNE D'ISOLATION
	ROBINET SPHÉRIQUE
	SOUPAPE DE SURPRESSION
	POMPE
	RACCORD-UNION
	CLAPET DE NON-RETOUR

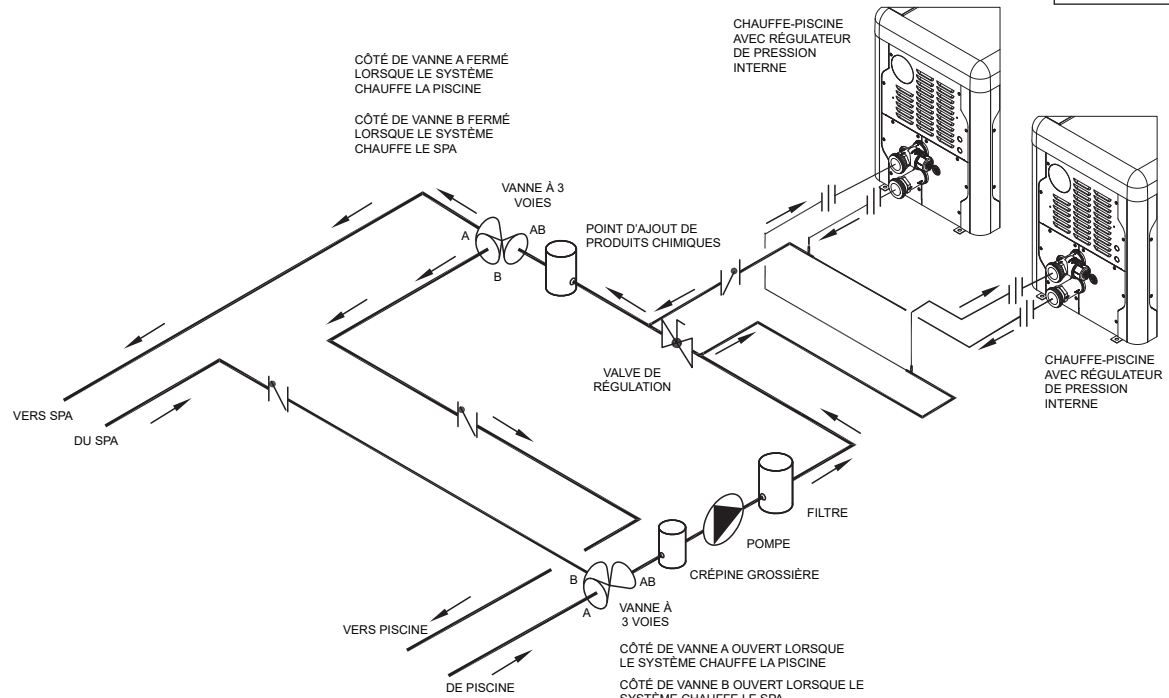


SCHÉMA DE TUYAUTERIE RECOMMANDÉ; IL N'EST PAS DESTINÉ À REMPLACER UN SYSTÈME CONÇU PAR UN INGÉNIEUR CERTIFIÉ.

Figure 25. Installation, multi-appareils de chauffage

Inversion des raccords d'eau/de ventilation

Cet appareil est conçu de façon à que son panneau de commande ainsi que son couvercle puissent être pivotés par incréments de 90°, selon les besoins d'installation.

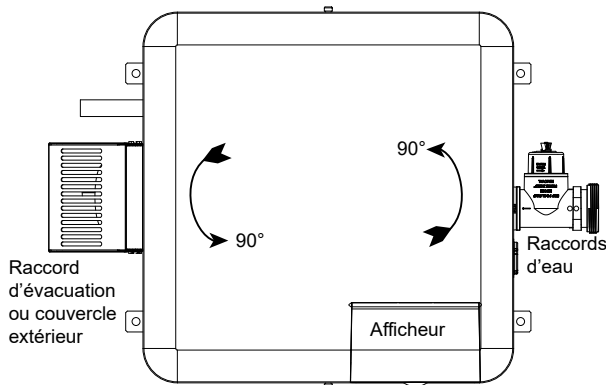


Figure 26. Inversion des raccords

Pour faire pivoter le couvercle, retirez les (2) vis moletées qui l'unissent à la paroi de l'appareil, comme indiqué ci-dessous. Faites pivoter le couvercle à la position désirée et réinstallez les vis moletées pour le fixer à la paroi de l'appareil, voir **Figure 34**, page 27.

NOTE: pour éviter d'endommager le faisceau de câbles, maintenez les harnais à l'écart lors de la manipulation du couvercle supérieur.

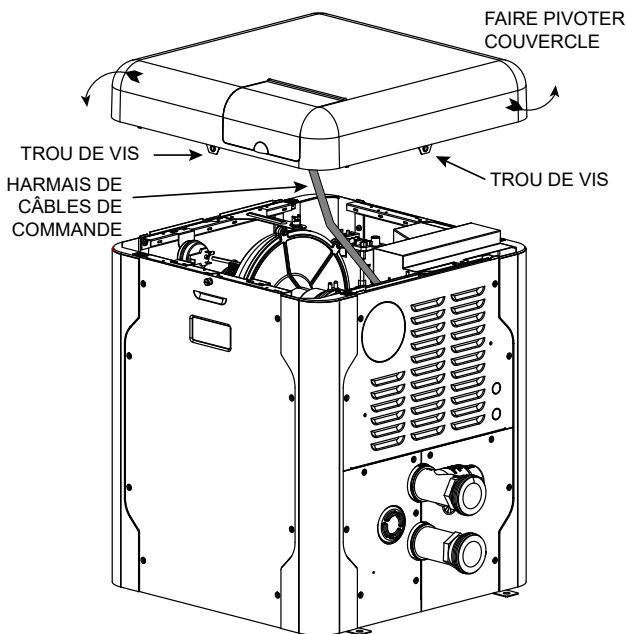


Figure 27. Rotation du couvercle

5. ALIMENTATION ÉLECTRIQUE

NOTE: en cas de remplacement d'un câble d'origine, utilisez uniquement un conducteur à température nominale de 150°C ou l'équivalent.

AVERTISSEMENT: l'appareil est câblé en usine pour une alimentation à 240 VCA, 1Ph, 60 Hz. NE PAS alimenter l'appareil à 208 VCA ou moins.

NOTE: les trous non utilisés sur la chemise de l'appareil ou la boîte de jonction électrique peuvent être utilisés pour installer un thermostat externe, un module de commande auxiliaire ou pour accrocher le câblage de la pompe Protégé VS.

Capacité électrique requise

ATTENTION: une cosse de continuité des masses se trouve sous la boîte de jonction. Une mauvaise continuité des masses pourrait affecter les composantes électroniques. Le câble de continuité des masses doit être installé conformément aux exigences du National Electrical Code (NEC) aux États-Unis ou du Code canadien de l'électricité (CCE) au Canada.

NOTE: voir "Minuterie" à la page 38 pour plus de détails sur le câblage d'une minuterie.

Le dispositif d'allumage électronique allume automatiquement le brûleur lors d'un appel de chaleur. L'appareil est équipé d'un transformateur à double tension d'entrée de 120 et 240 VCA (configuré à 240 VCA par défaut). Avec une alimentation à 120 VCA, raccordez le transformateur selon la **Figure 29** et positionnez le cavalier du ventilateur comme indiqué à la **Figure 30**.

Lorsqu'alimenté à 120 VCA, l'appareil tire une intensité 1,6 A. Lorsqu'alimenté à 240 VCA, l'appareil tire une intensité 1,2 A.

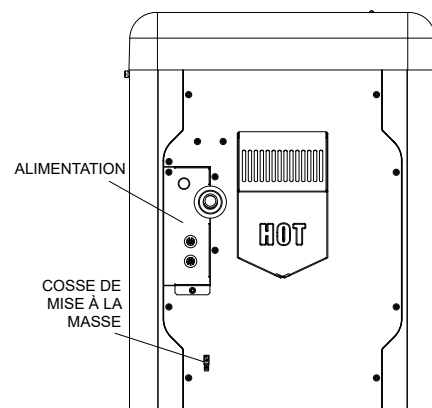


Figure 28. Emplacement du câblage

Câblage du transformateur

ATTENTION: si le primaire du transformateur est câblé pour le 120 VCA et qu'une tension de 240 VCA lui est appliquée, le transformateur et la carte électronique risquent d'être endommagés. Ces dommages ne sont pas couverts par la garantie limitée du fabricant.

Câblage 120 VCA

Lorsque l'appareil est alimenté à 120 VCA, connectez le fil noir (L1) (non fourni) aux deux fils noirs de l'appareil. Connectez le fil blanc et le fil rouge/blanc au neutre de l'alimentation. **Il n'y a aucun raccordement à effectuer au fil rouge avec une alimentation 120 VCA.** Insérez une marquette sur le fil rouge.

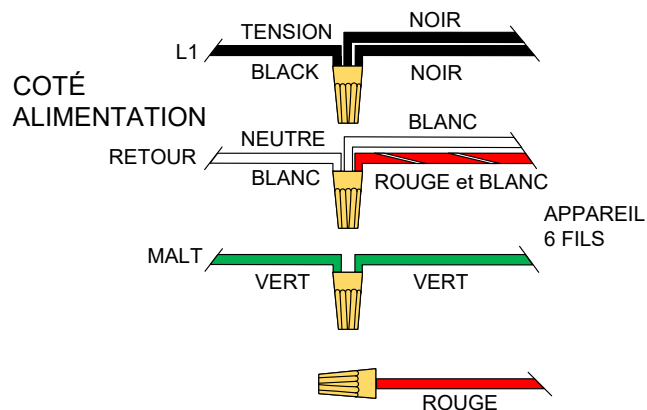


Figure 29. Raccordements à 120 VCA

ATTENTION: le ventilateur de l'appareil est précâblé à 240 V. Si l'appareil est alimenté à 120 V, alimentez le ventilateur avec le connecteur rouge à 120 V (fourni). L'alimentation du ventilateur avec le mauvais connecteur causera des dommages électriques.

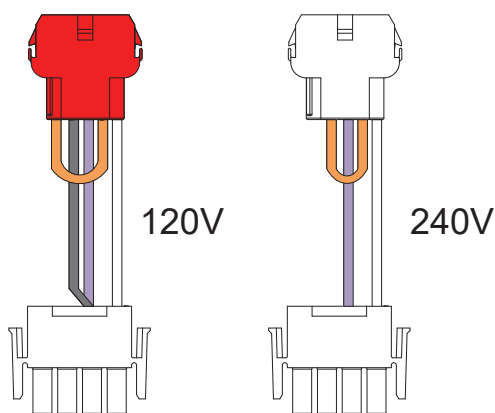


Figure 30. Cavaliers du ventilateur

Câblage 240 VCA

Lorsque l'appareil est alimenté à 240 VCA, connectez le fil noir (L1) (non fourni) de l'alimentation aux deux fils noirs de l'appareil. Connectez le second fil sous tension (L2) de l'alimentation au fil blanc et au fil rouge/blanc de l'appareil. **Il n'y a aucun raccordement à effectuer au fil blanc avec une alimentation 240 VCA.** Insérez une marquette sur le fil blanc.

AVERTISSEMENT: NE PAS alimenter l'appareil à 208 VCA.

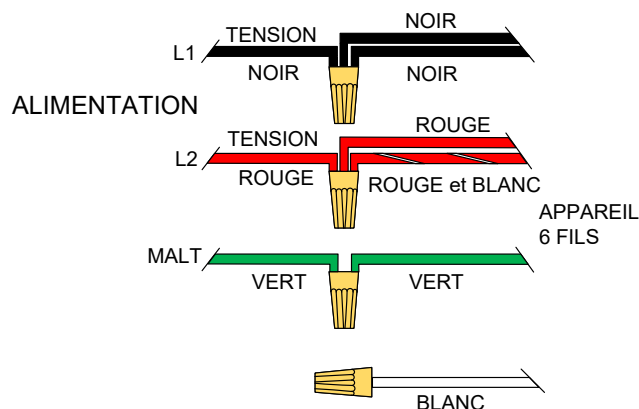
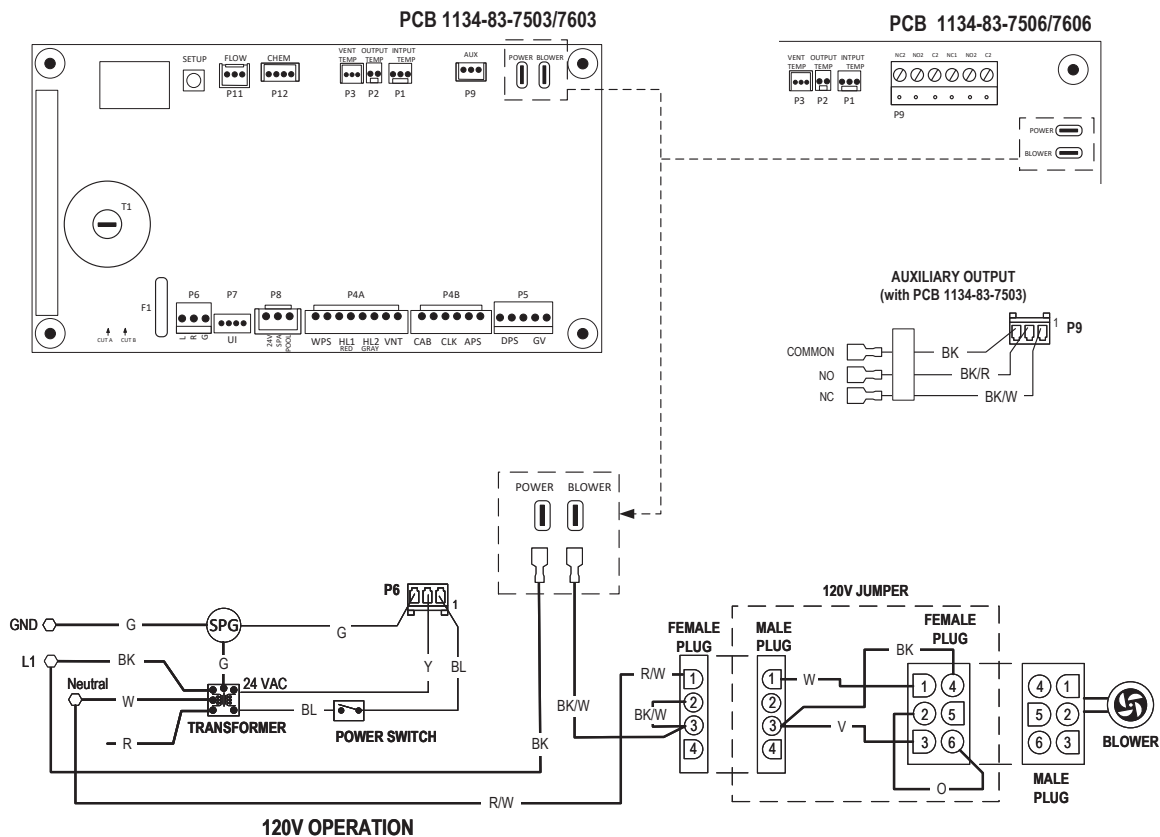
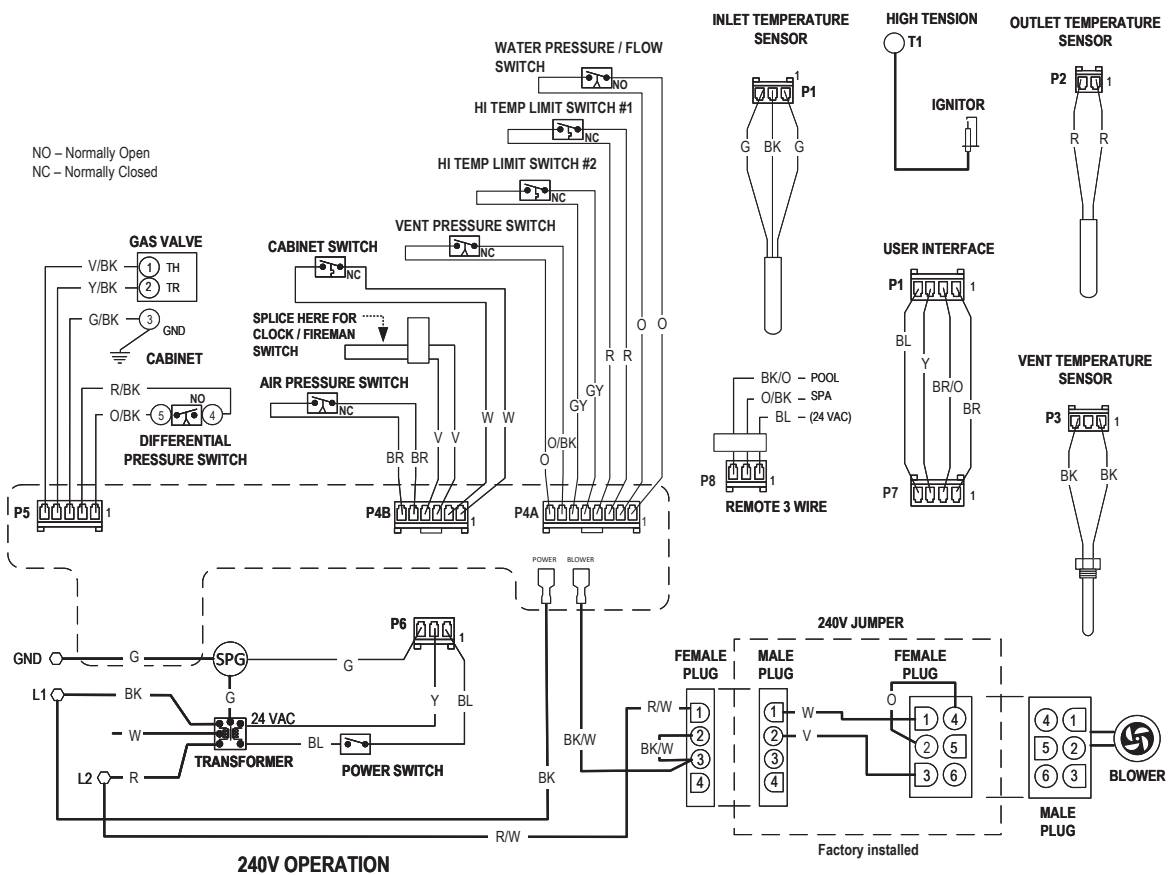


Figure 31. Raccordements à 240 VCA

Avant d'être mis en service, l'appareil doit être mis à la terre et à la masse en conformité avec les codes locaux ou, en l'absence de codes locaux, en conformité avec le « National Electrical Code, ANSI/NFPA 70 » aux États-Unis, ou le « Code canadien de l'électricité CSA C22.1 », parties 1 et 2, au Canada.

NOTE: l'alimentation de l'appareil (120 ou 240 VCA) peut provenir du côté charge (côté pompe, en aval de la minuterie) ou directement à partir d'une source à DDFT. Il est préférable que l'appareil soit alimenté en continu par une source à DDFT et que la mise en marche de l'appareil soit commandée par la minuterie ou un thermostat externe à deux ou trois fils. Si l'appareil est alimenté par une source à DDFT commutée, le module de commande pourrait afficher des codes d'erreurs incorrects lors de l'arrêt de la pompe.

6. SCHÉMA DE CÂBLAGE ALIMENTATION 240 V ET 120 V



7. DISPOSITIFS DE COMMANDE

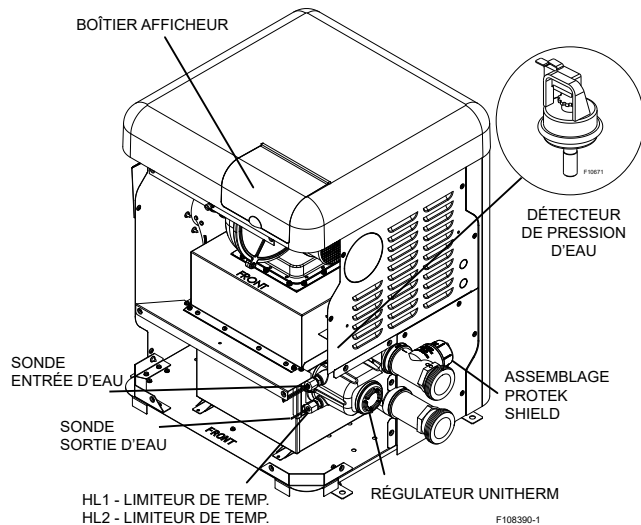


Figure 32. Emplacement des commandes (1)

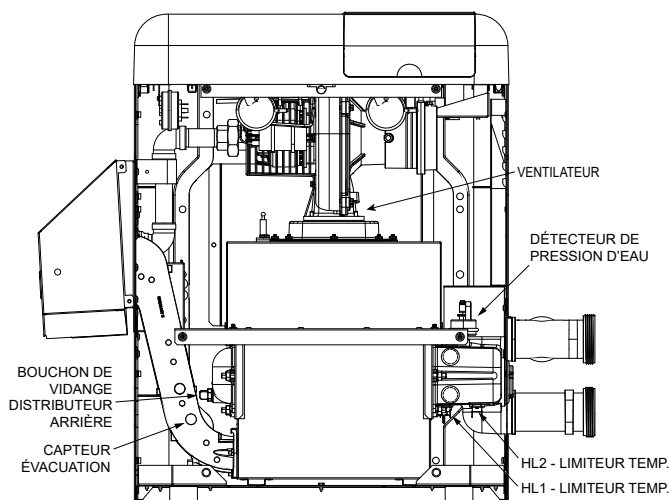


Figure 33. Emplacement des commandes (2)

Retrait du couvercle de l'appareil

1. Retirez les vis moletées des faces avant et arrière, voir Figure 34.
2. Soulevez le couvercle supérieur pour le séparer de l'appareil. Laissez le faisceau de câbles de l'interface-utilisateur connecté à la carte de l'allumeur.

NOTE: pour éviter d'endommager le faisceau de câbles, maintenez les harnais à l'écart lors de la manipulation du couvercle supérieur.

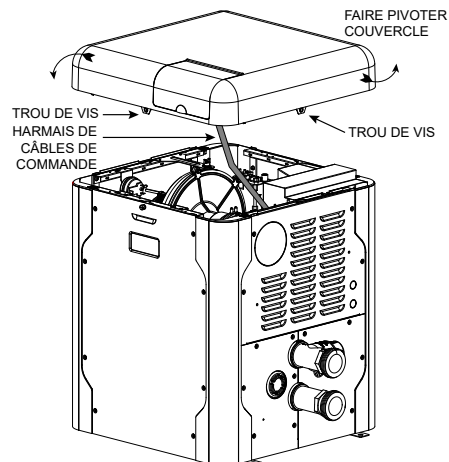


Figure 34. Retrait du couvercle de l'appareil

Réglages du module de commande

L'interface tactile, située sur le panneau avant supérieur de l'appareil, permet à l'utilisateur de sélectionner le mode POOL ou SPA et de régler la température de consigne. L'interface-utilisateur indique le mode (OFF, SPA, POOL) et la température réelle de l'eau. On retrouve sous l'interface tactile un interrupteur d'alimentation manuel qui permet de mettre sous tension ou d'éteindre le module de commande. L'interface-utilisateur affiche momentanément les versions du microprogramme de la carte de commande lors de la mise sous tension, voir Figure 35.

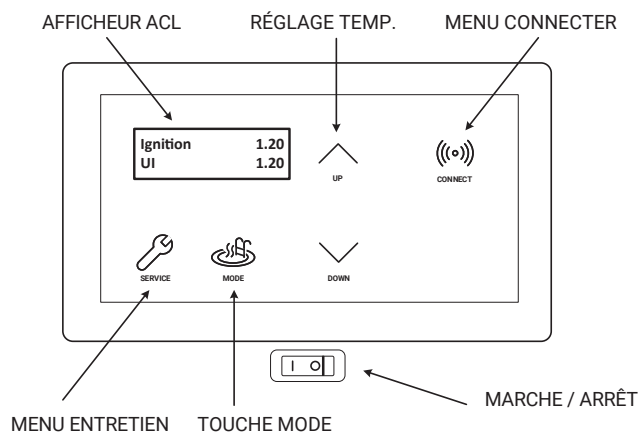


Figure 35. Réglages du module de commande

Touche Mode

La touche Mode permet de sélectionner POOL ou SPA. Elle permet également de sélectionner le mode, pendant lequel l'interface-utilisateur affiche OFF et la température de l'eau.

Touche UP et DOWN

Si l'appareil est en mode POOL ou SPA, la température de consigne (SETPOINT) s'affiche et peut être réglée à l'aide des touches UP ou DOWN.

Température d'évacuation

Appuyez sur la touche DOWN. Cet écran affiche la température détectée dans le conduit d'évacuation.

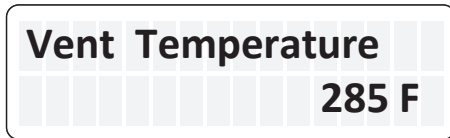


Figure 42. Température d'évacuation

NOTE: lorsqu'une température de 390°F (199°C) est détectée dans le conduit d'évacuation, l'appareil s'arrête et émet un code de surchauffe. Lorsque la température est inférieure à 175°F (79°C), l'appareil peut générer de la condensation.

Mesure du débit d'eau

Appuyez sur la touche DOWN. Par défaut, cet écran affiche le débit estimé lorsque l'appareil chauffe.

Lorsque le débitmètre optionnel est installé, cet écran peut être configuré pour afficher les lectures de ce débitmètre. Voir la page 32 pour configurer le signal du débitmètre.

NOTE: cet appareil nécessite idéalement un débit 40 GPM ou plus.

Le débit "HX Flow Estimate" (Estimation du débit dans l'échangeur) concerne uniquement le débit traversant l'échangeur. Voici les débits idéaux à travers l'échangeur de chaleur:

- Modèle 264 kBTU/h : 7 à 14 GPM
- Modèle 399 kBTU/h : 10 à 19 GPM

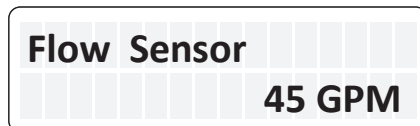


Figure 43. Mesure du débit d'eau

Volume estimé et durée de chauffe

Appuyez sur la touche DOWN. Cet écran indique le volume estimatif de la piscine en gallons et la durée de chauffe en minutes.

Appuyez sur la touche DOWN. Cet écran indique le volume estimatif du spa en gallons et la durée de chauffe en minutes.

Tout volume égal ou inférieur à 3000 gallons est indiqué comme spa, tandis que tout volume estimé au-dessus de 3000 gallons est considéré comme une piscine.



Figure 44. Volume estimé et durée de chauffe

NOTE: les estimations de volume et de durée de chauffage sont basées sur la production d'eau chaude à un rythme constant par un seul appareil. L'utilisation de plusieurs appareils ou sources de chaleur, ou le chauffage de plusieurs plans d'eau peut donner des estimations erronées.

Statut de la pompe Protégé

Appuyez sur la touche DOWN. Lorsqu'une pompe à vitesse variable Protégé est raccordée à l'appareil et que l'interface de communication est activée, l'écran "Pump Status" indique le statut actuel de la pompe.

Par défaut, le contrôleur de pompe est désactivé. Voir la page 32 pour configurer le contrôleur de pompe.

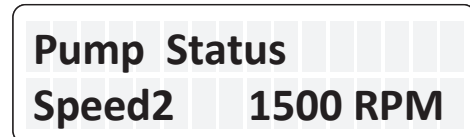


Figure 45. Pump Status

Relais auxiliaire

Appuyez sur la touche DOWN. Cet écran indique l'état actuel de la sortie de relais auxiliaire.

Pour vérifier le fonctionnement du relais auxiliaire, appuyez simultanément sur les touches SERVICE et MODE pendant 3 secondes pour commuter la sortie relais (ON/OFF).

Le signal du relais auxiliaire peut être activé/désactivé selon l'horaire défini dans l'application Raymote.

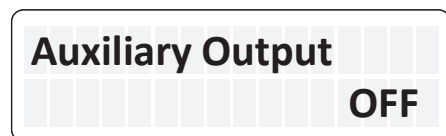
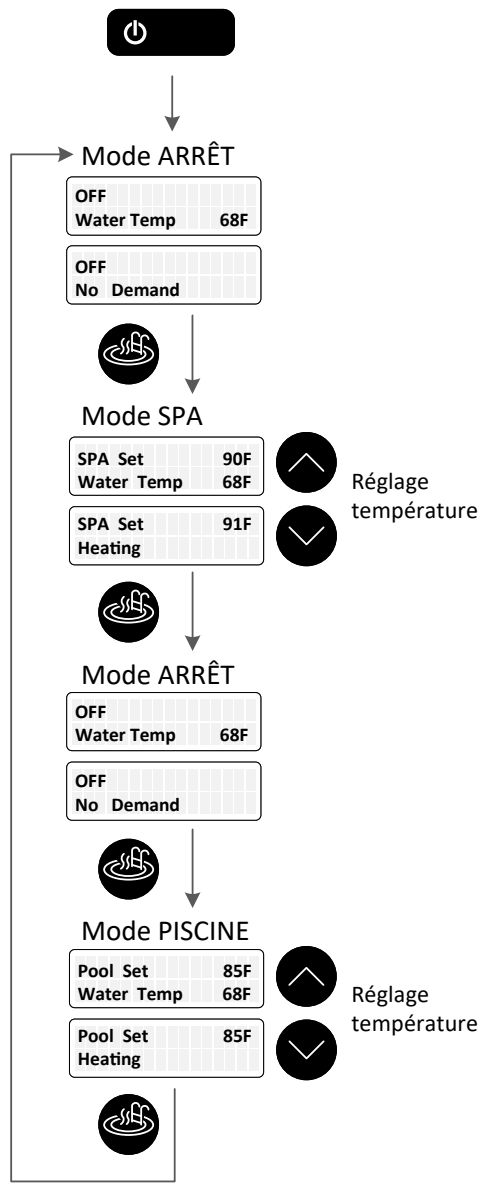
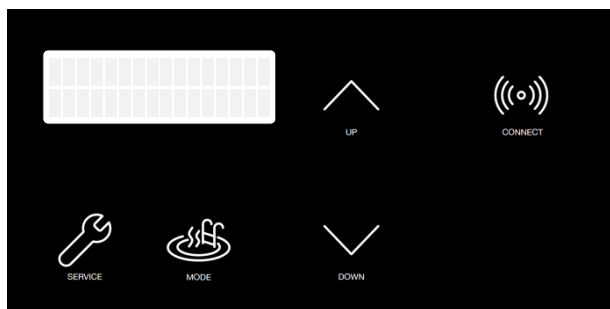


Figure 46. Sortie du relais auxiliaire

NOTE: le relais auxiliaire (port P9) est à contact sec (nécessite source externe pour alimenter les dispositifs raccordés). Ne le raccordez pas à un module nécessitant plus de 3 A. Pour plus de détails, voir section 13, Relais de commandes auxiliaire, à la page 81.



☆ Certaines configurations seulement

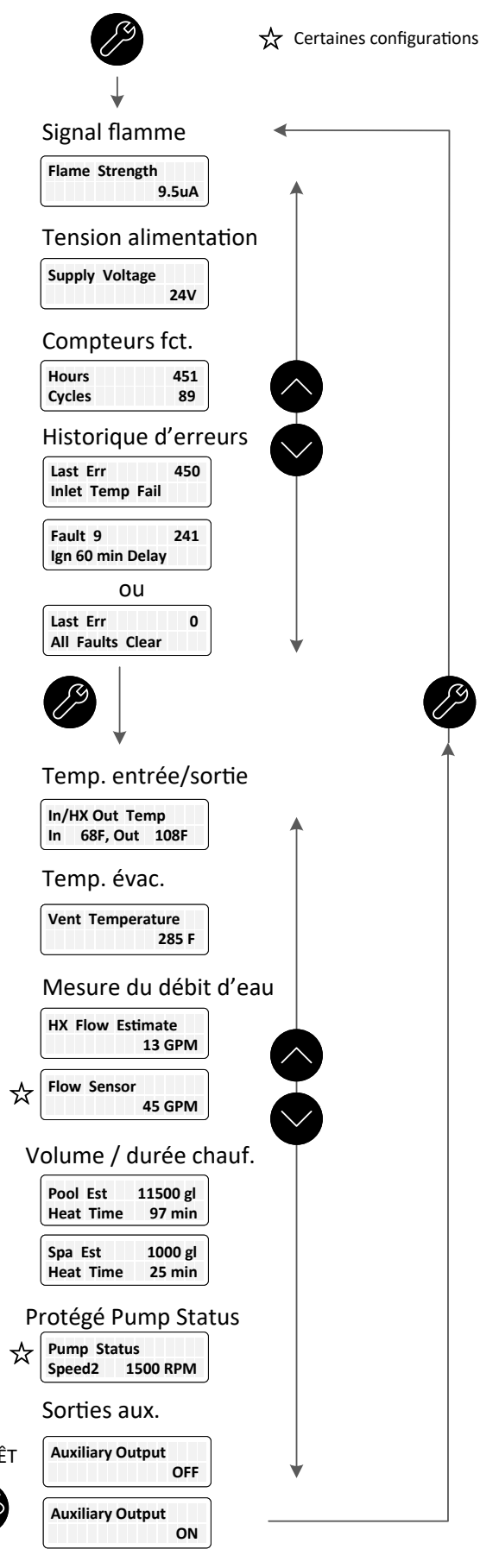


Figure 47. Écrans de fonctionnement et d'entretien

Menu programmation

Pour accéder au menu de programmation, maintenez simultanément enfoncées les touches SERVICE et MODE pendant 5 à 7 secondes, jusqu'à ce que "Language" s'affiche à l'écran.

NOTE: toute modification aux paramètres par défaut peut affecter le bon fonctionnement de l'appareil.

Appuyez séquentiellement sur la touche SERVICE jusqu'au menu désiré. Par défaut, il y a 12 paramètres programmables. D'autres paramètres s'affichent lorsque les fonctions correspondantes sont activées. **Figure 48** présente les menus par défaut.

Language English	Lenguaje Español	Langue Français
Set Defaults	Defaults Set	
Reset Faults	Faults Cleared	
Temp Display Fahrenheit	Temp Display Celsius	
Spa Max Temp 50 F	Spa Max Temp 107 F	
Pool Max Temp 50 F	Pool Max Temp 107 F	
WiFi Reset	WiFi Initialized	
Automation Mode Enabled	Automation Mode Disabled	
Flow Monitoring Estimation	Flow Monitoring Flow Sensor	
Altitude Normal 0 to 4500 ft	Altitude High Above 4500 ft	
Pump Control Disabled	Pump Control Enabled	
Water Chemistry Disabled	Water Chemistry Enabled	

Figure 48. Paramètres programmables

Sélection de langue

Le tout premier paramètre permet de sélectionner la langue d'affichage.

Appuyez sur les touches UP ou DOWN pour passer de l'anglais, à l'espagnol et au français.

Réinitialiser les valeurs par défaut

Appuyez à nouveau sur la touche SERVICE. "Set Defaults" (Régler les valeurs par défaut) s'affiche. Pour réinitialiser les valeurs par défaut, maintenez simultanément enfoncées les touches SERVICE et MODE pendant 3 à 5 secondes jusqu'à ce que "Defaults Set" s'affiche.

Cette manipulation réinitialise les paramètres d'usine par défaut.

Par exemple, les points de consigne POOL et SPA reviennent à 18°C (65°F) et les réglages de température maximale POOL et SPA à 104°F (40°C). La langue par défaut est Anglais, la température en Fahrenheit, le mode automatisé est activé, l'altitude est à Normale, la surveillance du débit est à Estimer, le mode de contrôle de la pompe et de tout autre module externe est désactivé. Le code NIP de verrouillage du module de commande est effacé et le module retourne à son mode de fonctionnement normal. Voir "Verrouillage du module" à la page 34.

Réinitialisation des codes d'erreurs

Appuyez à nouveau sur la touche SERVICE. "Clear Faults" (Suppression des erreurs) s'affiche à l'écran. Pour supprimer l'historique des erreurs, maintenez simultanément enfoncées les touches SERVICE et MODE pendant 3 à 5 secondes jusqu'à ce que "Faults Cleared" s'affiche.

Affichage de la température

Appuyez à nouveau sur la touche SERVICE. "Temp Display" s'affiche à l'écran. Les touches UP ou DOWN permettent de basculer entre Fahrenheit et Celsius. Sélectionnez l'unité de température souhaitée.

Réglage maximum du point de consigne spa

Appuyez sur la touche SERVICE jusqu'à ce que "Spa Max. Temp" s'affiche à l'écran. Appuyez sur les touches UP ou DOWN pour régler la température maximale à la valeur souhaitée. La valeur maximum admissible est de 107 °F (42°C).

Réglage maximum du point de consigne piscine

Appuyez sur la touche SERVICE jusqu'à ce que "Pool

AVERTISSEMENT: assurez-vous de correctement configurer la température de consigne maximale de la piscine ou du spa. La température de consigne ne devrait jamais être supérieure à 107°F (42°C).

Max. Temp" s'affiche à l'écran. Appuyez sur les touches UP ou DOWN pour régler la température maximale à la valeur souhaitée. La valeur maximum admissible est de 107 °F (42°C).

Réinitialisation Wi-Fi

Appuyez à nouveau sur la touche SERVICE. "Wi-Fi Reset" (Réinitialisation Wi-Fi) s'affiche à l'écran. Pour supprimer le nom du réseau et le mot de passe sauvegardés, maintenez simultanément enfoncées les touches SERVICE et MODE pendant 3 à 5 secondes jusqu'à ce que "Wi-Fi Initialized" s'affiche.

Cette manipulation réinitialise les identifiants Wi-Fi et permet la configuration avec l'application Raymote. Pour plus de détails sur la façon de connecter l'appareil à Raymote, suivez les instructions à la page 51.

Mode automatisé

Appuyez sur la touche SERVICE jusqu'à ce que "Automation Mode" s'affiche à l'écran. Appuyez sur les touches UP ou DOWN pour activer ou désactiver le mode automatisé.

Lorsque l'automatisation est désactivée, les routines programmées via l'appli Raymote sont ignorées.

Par défaut, le mode automatisé est activé. Pour plus de détails sur la configuration d'un horaire et de l'automatisation avec Raymote, voir page 63.

Mesure du débit d'eau

Appuyez sur la touche SERVICE jusqu'à ce que "Flow Monitoring" s'affiche à l'écran. Appuyez sur les touches UP ou DOWN pour sélectionner "Estimation" ou "Flow Sensor".

Le paramètre par défaut est "Estimated". Cette fonction estime le débit qui traverse l'échangeur de chaleur lorsque l'appareil chauffe l'eau.

Le signal du port d'entrée de mesure du débit (P11) doit être généré par un débitmètre optionnel à effet Hall de 5 VCC. Lorsque la fonction de mesure du débit est activée, un signal dont la fréquence est de 1 Hz correspond à un débit de 1 GPM. Pour calibrer le débit, il faut définir un gain dans le sous-menu "Flow Sensor Gain".

Sensor Gain	1.0	Sensor Gain	12.5
Flow	2 GPM	Flow	25 GPM

Figure 49. Sous-menu Flow Sensor Gain

Commande de la pompe Protégé

Appuyez sur la touche SERVICE jusqu'à ce que "Pump Control" s'affiche à l'écran. Appuyez sur les touches UP ou DOWN pour activer ou désactiver ce mode. Par défaut, le module de commande de la pompe est désactivé.

Ce module de commande de pompe est compatible avec les pompes à vitesse variable Raypak Protégé VSP et EVP.

Lorsque "Pump Control" est activé, les sous-menus de configuration de la vitesse deviennent disponibles. Utilisez

ces sous-menus pour configurer les 4 réglages de vitesse de la pompe.

Pump Speed1	900 RPM	Pump Speed2	1500 RPM
Pump Speed3	2500 RPM	Pump Speed4	2900 RPM

Figure 50. Sous-menus Pump Speed

Paramètres d'eau

Appuyez sur la touche SERVICE jusqu'à ce que "Water Chemistry" s'affiche à l'écran. Appuyez sur les touches UP ou DOWN pour activer ou désactiver ce mode. Par défaut, Water Chemistry est désactivé.

Ces fonctions sont compatibles avec le kit de surveillances des paramètres d'eau de Raypak.

Activation des relais auxiliaires

NOTE: cette option est uniquement disponible sur les appareils équipés de 2 relais auxiliaires (PCB 1134-83-7506/7606).

Appuyez sur la touche SERVICE jusqu'à ce que "Auxiliary 1 Mode" ou "Auxiliary 2 Mode" s'affiche à l'écran. Les touches UP ou DOWN servent à sélectionner le mode de fonctionnement des relais auxiliaires. Le mode par défaut des relais auxiliaires 1 et 2 est "Raymote/Manual".

Appuyez sur les touches UP ou DOWN pour modifier la sélection du mode de fonctionnement. Voici les divers modes de fonctionnement des relais auxiliaires:

-Raymote/Manual : le relais auxiliaire peut être commandé depuis l'appli Raymote ou du menu SERVICE de l'interface-utilisateur.

-Mode Spa : le relais auxiliaire est activé lorsque l'appareil est en mode Spa.

-Mode Pool: le relais auxiliaire est activé lorsque l'appareil est en mode Pool.

-Mode Pool/Spa: le relais auxiliaire est activé lorsque l'appareil est en mode Pool ou Spa.

-Mode Blower: le relais auxiliaire est activé lorsque le ventilateur fonctionne.

-Mode Heat: le relais auxiliaire est activé lorsque l'appareil est en mode Heat.

Auxiliary 1 Mode	Auxiliary 2 Mode
Raymote / Manual	Switch w/ Blower

Figure 51. Activation des relais auxiliaires - Modèles à 2 relais auxiliaires seulement

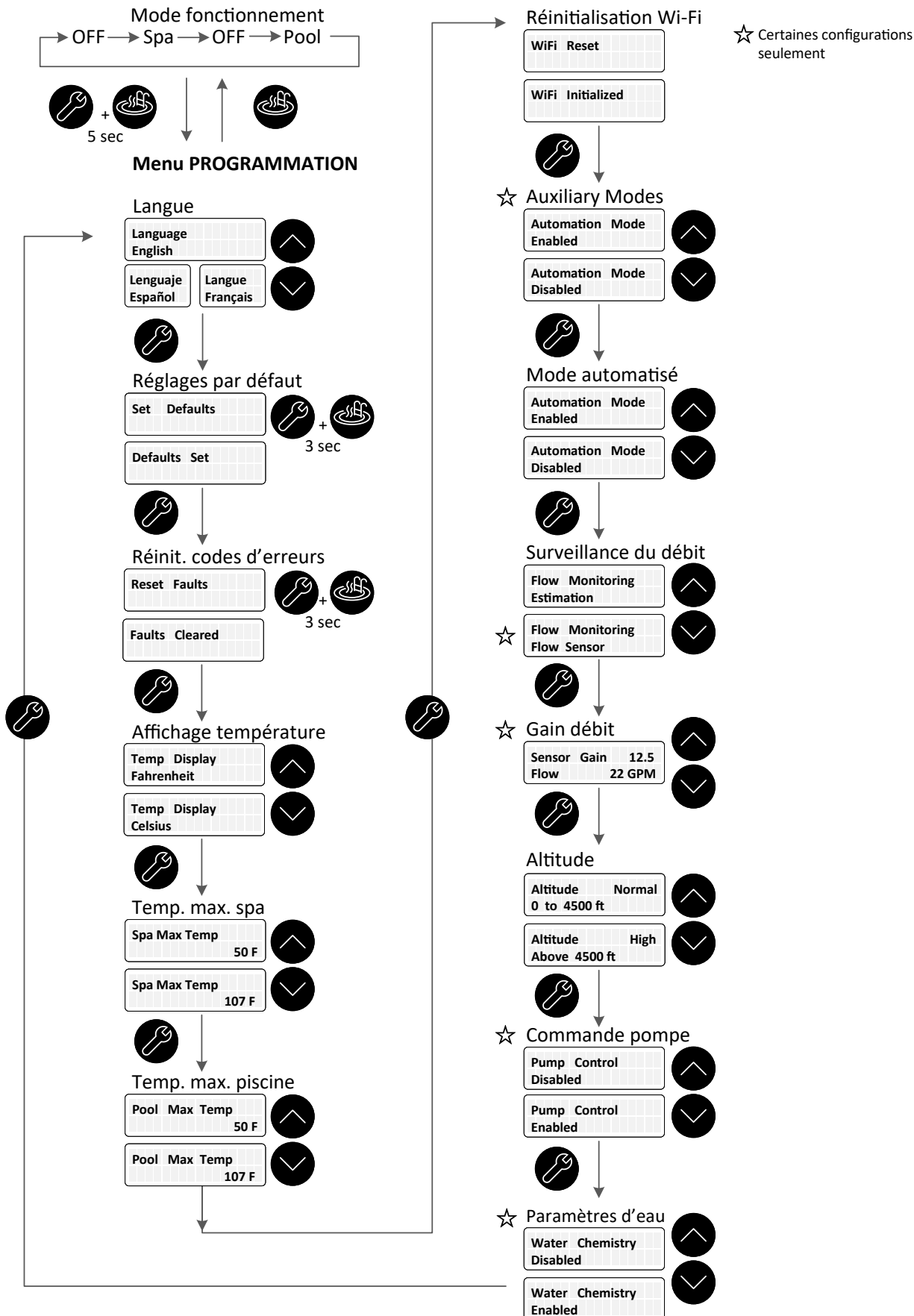


Figure 52. Écrans du menu de programmation

Verrouillage de la commande

La commande de l'appareil est équipée d'une fonction de verrouillage empêchant toute altération ou réglage non autorisé des paramètres. Pour verrouiller la commande, appuyez simultanément sur les touches MODE et DOWN pendant 5 secondes. Définissez un code NIP à trois chiffres, en utilisant les touches haut et bas pour sélectionner les chiffres et la touche MODE pour confirmer les sélections. Confirmez votre sélection pour enregistrer le NIP.

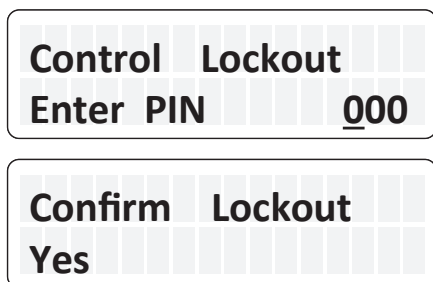


Figure 53. Verrouillage de la commande

Pour déverrouiller la commande, appuyez simultanément sur la touche MODE, UP ou DOWN pour afficher le menu ENTER PIN. Entrez le code NIP utilisé pour verrouiller la commande. À noter: la coupure de l'alimentation électrique ne réinitialise pas le verrouillage. À la suite du déverrouillage, l'écran affiche "LOCKBOX CLEARED". À la suite de l'entrée d'un NIP invalide, l'écran affiche "INVALID PIN".

En cas de perte du code NIP, sélectionnez SET FACTORY DEFAULTS dans le menu de programmation. Cela réinitialisera le NIP, lancera le fonctionnement normal de l'appareil et permettra la sélection d'un nouveau code NIP, si désiré. Lire la section Menu de programmation à la p.31 pour plus de détails.

NOTE: à la suite de la sélection de FACTORY DEFAULTS, les points de consigne POOL et SPA reviennent à 18°C (65°F) et les réglages de température maximale POOL et SPA à 104°F (40°C). Ces paramètres doivent être réglés à nouveau, au besoin. Les autres paramètres par défaut sont également appliqués.

Statut et diagnostic

L'interface-utilisateur affiche une variété de messages d'état et diagnostiques.

Les messages de statut suivants s'affichent aux modes Pool, Spa et Remote lorsqu'il n'y a aucun message d'erreur actif.

Afficheur	Condition
No Demand	La température de l'eau est égale ou supérieure au point de consigne.
Verifying Water	Pause de 2 minutes pour mesurer la pression et le débit d'eau.
Pre-Purge	Appel de chaleur déclenché.
Spark	Allumage en cours.
Heating	Flammes présentes, l'appareil chauffe.
Post-purge	Cycle de chauffage terminé, l'appareil refroidit.

Tableau O. Message de statut

Les messages de statuts suivants s'affichent aux modes Pool, Spa et Remote lorsqu'il y a des messages d'erreurs actifs.

Afficheur	Condition
No Communication With Ignition	Aucune communication entre l'interface utilisateur et la carte d'allumage. Vérifier connecteur P7 et le faisceau de câbles.
In Sensor Fault	Écart entre les températures des thermistances d'entrée d'eau supérieures à 3°F (1,5°C).
In Sensor Open	Échec thermistance d'entrée d'eau en position ouverte. Sous 6°F (-14°C).
In Sensor Short	Échec thermistance d'entrée d'eau en court-circuit. Au-dessus de 188°F (86,5°C).
Out Sensor Open	Échec thermistance de sortie d'eau en position ouverte. Sous 6°F (-14°C).
Out Sensor Short	Échec thermistance de sortie d'eau en court-circuit. Au-dessus de 188°F (86,5°C).
Flue Sensor Open	Échec d'ouverture du capteur de temp. d'évacuation. Au-dessus de 464°F (240°C).
Flue Sensor Shrt	Échec du capteur de temp. d'évacuation en court-circuit. Sous 7,5°F (-13,5°C).
Flow Sensor Fail	Lorsqu'équipé, lecture débitmètre hors plage (0 à 100 GPM).
Flame w/o CFH	Carte détecte la flamme lorsque la vanne à gaz est supposée être fermée.
Gas Valve Fault	La vanne de gaz est détectée ouverte alors qu'elle devrait être fermée. Verrouillage temporaire de 60 minutes.
Pump Ctl Fail	Lorsqu'équipé, le contrôleur de la pompe Protégé est activé mais ne répond pas aux commandes.
WChem Brd Fail	Lorsqu'équipé, le contrôleur chimique est activé mais ne répond pas aux commandes.
Diff Sw Closed	Le module de commande détecte la fermeture du pressostat différentiel lorsque le ventilateur n'est pas alimenté.
Diff Sw Open	Le ventilateur est alimenté pendant 10 secondes sans fermeture du pressostat différentiel.
Internal Fault ou EEPROM Fault	Erreur mémoire. Réinitialiser consignes ou remplacer la carte.
Clock/Fireman Sw	Le circuit de la minuterie est ouvert.
Low Temp Lockout	La température de l'eau est inférieure à 36°F (2°C).
Low Voltage	Le contrôleur est alimenté à moins de 23 VCA.
Sensor Misplaced	Vérifier l'installation des capteurs aux raccords d'entrée et de sortie.

Tableau P. Messages de statuts - Erreurs actives

Les messages suivants s'affichent uniquement lors d'un appel de chaleur.

Afficheur	Condition
Flame Lost	Flammes non détectées lors du cycle de chauffage.
Water Sw Open	Détecteur de pression d'eau ouvert.
Vent Sw Open	Pressostat d'évacuation ouvert. S'assurer de l'absence d'obstruction dans le conduit d'évacuation.
Hi Limit 1 Fault	Limiteur de temp. #1 ouvert. Appuyer sur touche MODE pour relancer. Vérifiez les débits du système.
Hi Limit 2 Fault	Limiteur de temp. #2 ouvert. Appuyer sur touche MODE pour relancer. Vérifiez les débits du système.
Cabinet Temp Lm	Limiteur température interne ouvert.
Air SW Open	Pressostat ouvert. S'assurer de l'absence d'obstruction dans le conduit d'apport d'air.
Fan Lockout	3 erreurs pressostat lors du même appel de chaleur. Couper brièvement l'alimentation pour réinitialiser.
Diff Sw Fault	Échec pressostat différentiel ouvert. Vérifier si le ventilateur tourne et si l'appareil est alimenté en électricité.
Ign Try Failure	Échec d'allumage, première ou deuxième tentative. Vérifier l'alimentation en gaz.
Ign 60 min Delay	3 échecs vanne de gaz lors du même appel de chaleur. Verrouillage de 60 mins.
Ignition Lockout	Un seul essai d'allumage et verrouillage. Couper brièvement l'alimentation pour réinitialiser.
Flue Over Temp	Température d'évacuation supérieure à 390°F (199°C). Couper brièvement l'alimentation pour réinitialiser.
Remote Wire Err	Lorsque le mode Remote est actif, les entrées Spa et Pool sont sous tension.
Outlet Over Temp	Température de sortie supérieure à 180°F (82°C). Vérifiez les débits du système.
Low Flow Fault	Débit insuffisant dans l'appareil. Possibilité d'entartrage excessif.
High Flow Fault	Débit excessif dans l'appareil. Possibilité de condensation.
Flue Low Temp	Température d'évacuation inférieure à 175°F (80°C). Avertissement: possibilité de condensation.
Flue Extreme Low	Température d'évacuation inférieure à 140°F (60°C). Réparation requise. Appuyer sur touche MODE pour relancer.
Call Service	3 verrouillages du ventilateur, de l'allumage ou de basse température en 48 heures. Appeler réparateur.

Tableau Q. Messages de statuts - Appel de chaleur Voir guides de dépannage, pages 49 et 50 pour poser diagnostic.

⚠ AVERTISSEMENT: l'entretien approprié de cet appareil nécessite une certaine expertise, des habiletés mécaniques, des outils et de l'équipement appropriés. Si vous ne possédez pas ces outils et compétences, ne tentez pas de réparer cet appareil; effectuez uniquement les procédures d'entretien recommandées au présent manuel.

Thermostat externe - Installation et utilisation

⚠ ATTENTION: avant de raccorder un thermostat externe à l'appareil, lisez ce qui suit: Cet appareil peut être commandé par un thermostat externe. L'écran affiche la température actuelle de la piscine, l'état de fonctionnement et les messages d'entretien, voir Figure 54. Les touches du panneau de commande permettent de sélectionner la température de consigne de la piscine ou du spa. Le cas échéant, l'écran de l'appareil indique qu'il est commandé à distance. Avant de raccorder l'appareil à un thermostat externe, vérifiez s'il s'agit d'un système à deux ou trois fils. Suivez les instructions appropriées ci-dessous pour correctement raccorder le thermostat externe à l'appareil.

Thermostat externe

Cet appareil est équipé d'une interface permettant le raccordement à un thermostat externe ou à un module de commande. Il est équipé d'un connecteur à 3 broches dont l'un des câbles peut alimenter un interrupteur externe ou l'interrupteur intégré du thermostat externe. Il s'agit d'un simple circuit de commande en série qui peut être ouvert ou fermé. Le thermostat externe ne doit pas mettre l'appareil sous tension, il doit seulement effectuer la fonction de commutation marche/arrêt. Les thermostats externes qui envoient une tension à l'appareil ne sont pas compatibles, car cela risque d'endommager la carte électronique de l'appareil.

Pour faire fonctionner l'appareil à l'aide des signaux des sondes internes et d'une minuterie, voir la section "Minuterie" à la page 38.

THERMOSTAT EXTERNE ACTIVÉ

Remote OFF	Water Temp 68F	Remote OFF	No Demand
Remote SPA 90F	Water Temp 68F	Remote SPA 90F	Heating
Remote Pool 85F	Water Temp 85F	Remote Pool 85F	No Demand

Figure 54. Modes de fonctionnement

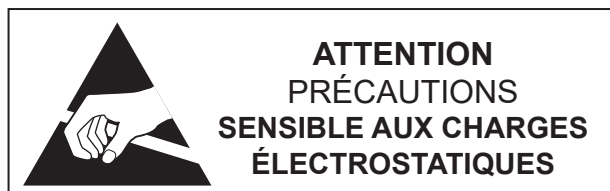
Activation du thermostat

Pour activer ou désactiver le thermostat externe, appuyez et maintenez enfoncées les touches UP et DOWN pendant 3 à 5 secondes.

La première ligne de L'interface-utilisateur affiche "Remote", "Off", "Pool" "Spa", ainsi que la température de consigne. La deuxième ligne de l'interface-utilisateur affiche en alternance "Water Temp", la température de l'eau et le statut de l'appareil, voir page 34.

NOTE: lorsque l'appareil est commandé à distance par un thermostat externe, les touches Mode et du réglage de la température du module sont désactivées.

Câblage d'un thermostat externe



⚠ ATTENTION: une décharge électrostatique peut endommager le câblage ou la carte électronique par contact direct ou indirect. Une personne à proximité de l'appareil pourrait avoir accumulé une charge électrostatique. Un éventuel contact d'un doigt pourrait causer une décharge et endommager l'appareil. Pour éviter ce type de dommage, la personne effectuant l'entretien doit se décharger, par exemple en touchant au boîtier métallique de l'appareil pendant 5 secondes avant de procéder.

Notes d'installation importantes pour le câblage d'un thermostat externe:

- Le câblage du thermostat externe doit être acheminé dans un conduit séparé.
- Le câblage du thermostat externe ne doit pas être acheminé à proximité de câbles sous tension.
- Pour une distance d'acheminement inférieure à 30 pi (9 m), utilisez des conducteurs torsadés (spires de 1,5 à 2,5 po) et gainés de calibre minimum 22 AWG, 600 V.
- Pour une distance d'acheminement supérieure à 30 pi (9 m), utilisez des conducteurs torsadés (spire de 1,5 à 2,5 po) et gainés de calibre minimum 20 AWG, 600 V.
- Longueur maximale de câble admissible: 200 pi (61 m).
- Qu'il s'agisse d'un thermostat à deux ou trois fils, il faut le raccorder au connecteur à trois broches qui équipe l'appareil.

NOTE: les câbles du thermostat externe doivent être raccordés au connecteur à 3 broches avant le raccordement du connecteur à la carte.

Thermostat à deux fils (marche/arrêt)

Ces instructions supposent qu'une seule fonction de chauffage est requise (piscine ou spa).

1. Mettez l'appareil en marche.
2. Dans le cas d'un thermostat à 2 fils sans capteur de température, appuyez sur la touche MODE pour atteindre le mode "POOL" ou "SPA" et sélectionnez la température de consigne souhaitée.
3. Dans le cas d'un thermostat à 2 fils avec capteur de température, appuyez sur la touche MODE pour atteindre le mode "POOL" ou "SPA" et réglez la température de consigne à sa plus haute valeur. Dans ce cas, c'est le thermostat externe qui régulera la température de consigne.
4. Mettez l'appareil à l'arrêt (touche MODE OFF) et coupez l'alimentation électrique.
5. Depuis le harnais de câble à 3 fils pour thermostat externe, connectez le fil BLEU d'un côté de l'interrupteur "REMOTE" et connectez l'autre côté de l'interrupteur au fil ORANGE/NOIR dans le cas d'un SPA ou au fil NOIR/ORANGE pour une piscine, voir **Figure 57**.
6. Utilisez l'écrou pour raccorder le fil inutilisé au harnais de câble 3 fils pour thermostat externe.
7. Connectez le harnais de câble 3 fils pour thermostat externe au connecteur P8 et mettez l'appareil à ON, voir **Figure 57**.

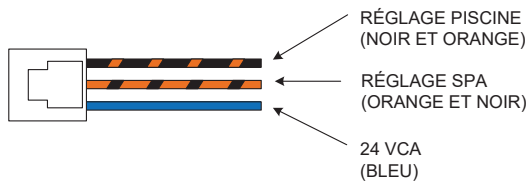


Figure 55. Harnais de câble 3 fils pour thermostat externe

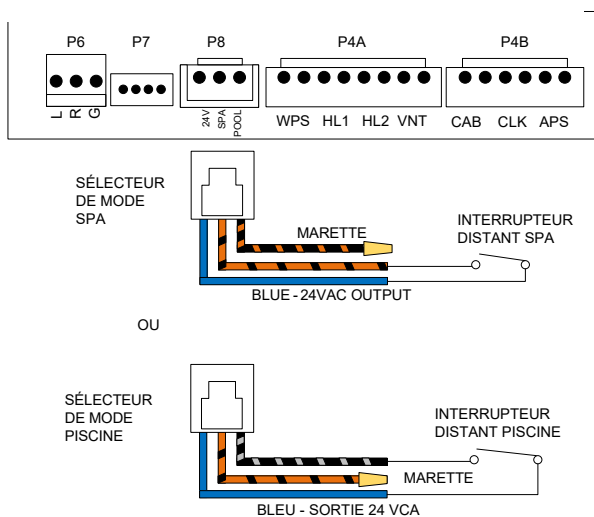


Figure 56. Harnais de câble 2 fils pour thermostat externe

Thermostat externe à trois fils et à sélecteur trois positions (Pool-Off-Spa, ou Low-Off-High)

Ces instructions supposent que les deux fonctions de chauffage sont requises (piscine et spa).

1. Mettez l'appareil en marche.
2. Appuyez sur la touche MODE pour sélectionner POOL ou SPA et réglez la température désirée pour chacun (ex.: 80°F (27°C) pour la piscine et 102°F (39°C) pour le spa).
3. Mettez l'appareil à l'arrêt (touche MODE OFF) et coupez l'alimentation électrique.
4. Depuis le harnais de câble à 3 fils pour thermostat externe, connectez le fil BLEU d'un côté du thermostat et l'autre côté au fil ORANGE/NOIR dans le cas d'un SPA ou au fil NOIR/ORANGE pour une PISCINE, voir **Figure 57**.
5. Connectez le harnais de câble 3 fils pour thermostat externe au connecteur P8 et mettez l'appareil à ON, voir **Figure 57**.

Pour activer le thermostat externe, reportez-vous à la section "Activation du thermostat" à la page 36.

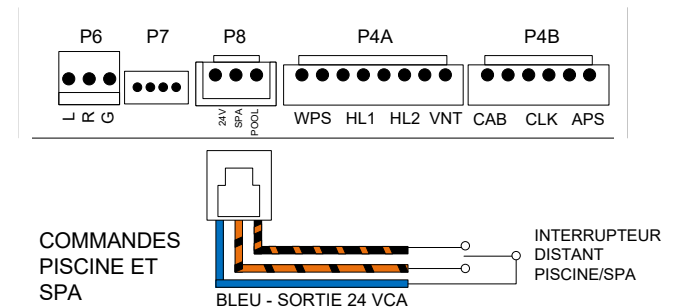


Figure 57. Harnais de câble 3 fils pour thermostat externe

Minuterie

Pour faire fonctionner l'appareil à l'aide d'une minuterie, connectez-la au connecteur correspondant.

La minuterie doit être à interrupteur double et doit éteindre l'appel à la chaleur de 15 à 20 minutes avant l'arrêt de la pompe de piscine.

Le connecteur de minuterie se trouve dans la boîte de jonction. Raccordez la minuterie au fil cavalier violet marqué "Where necessary" et "Fireman's switch circuit here", voir **Figure 58**.

La minuterie doit être à contact sec et ne doit pas alimenter l'appareil de chauffage. L'utilisation d'une minuterie avec source d'alimentation externe peut cause des dommages qui ne sont pas couverts par la garantie.

La longueur du câblage ne peut être supérieure à 50 pi (15 m) avec un câble en cuivre torsadé de 18 AWG, température nominale de 221°F (105°C).

NOTE: lors de l'utilisation d'une minuterie, l'appareil affiche "Clock/Fireman Sw" lorsque le circuit est ouvert, ce qui indique que la minuterie bloque les appels de chaleur.

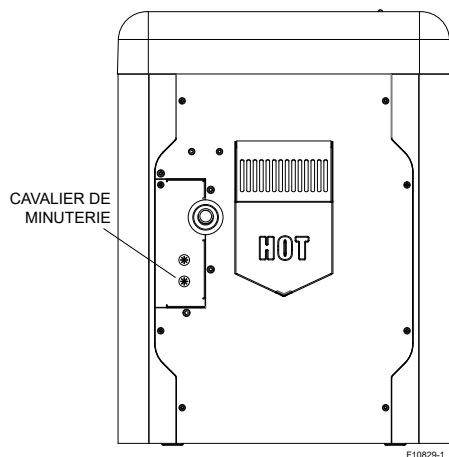


Figure 58. Emplacement des câbles de minuterie

Détecteur de pression d'eau

Le détecteur de pression d'eau assure que l'appareil fonctionne uniquement lorsque la pompe de filtration fonctionne. Il se trouve sur le distributeur d'entrée/sortie. Il est réglé en usine à 1,75 PSI pour une installation près du niveau d'eau.

Réglage du détecteur de pression d'eau

Lorsque l'appareil est positionné sous le niveau du spa ou de la piscine, il peut être nécessaire de régler le détecteur pour compenser la pression statique. Procédure de réglage du détecteur de pression (si requis):

1. Assurez-vous que le filtre de piscine est propre avant de régler le détecteur de pression.
2. Réglez la commande de chauffage à OFF.
3. Mettez la pompe en marche et confirmez la fermeture du détecteur de pression, à l'aide d'un multimètre). Si le détecteur de pression ne se ferme pas, soit le réglage du détecteur est trop élevé, soit la pompe de filtration fournit une pression insuffisante.
4. Mettez l'appareil en marche.
5. Faites pivoter le bouton de réglage de la pression dans le sens horaire jusqu'à ce que l'appareil s'éteigne (un tournevis plat peut être requis si le bouton est trop serré).
6. Faites lentement pivoter le bouton de réglage dans le sens antihoraire jusqu'au déclenchement d'un appel de chaleur.
7. Faites pivoter sur un demi-tour supplémentaire dans le sens antihoraire.
8. Pendant que l'appareil fonctionne, vérifiez le réglage en éteignant et en allumant la pompe à plusieurs reprises. Les brûleurs doivent s'éteindre immédiatement lorsque la pompe s'arrête. Si ce n'est pas le cas, répétez les étapes ci-dessus jusqu'à l'observation du fonctionnement approprié.

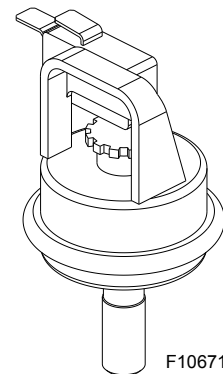


Figure 59. Assemblage du détecteur de pressions d'eau

NOTE: les panneaux d'accès en métal doivent être en place en tout temps pour protéger le détecteur de pression d'eau de la pluie et des éléments.

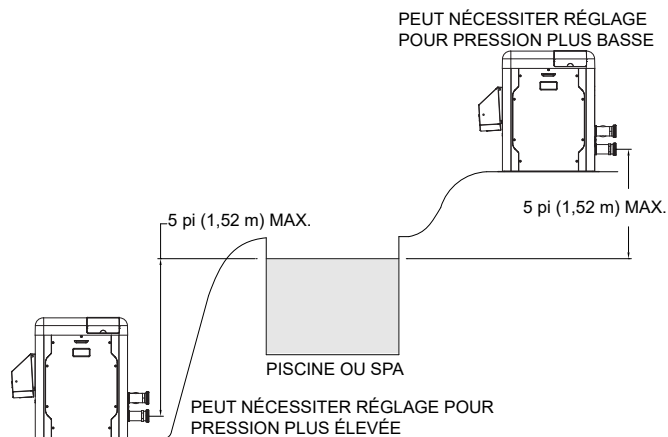


Figure 60. Configurations nécessitant un réglage

NOTE: si l'appareil est installé au-delà des limites indiquées, un détecteur de pression d'eau plus puissant (11 psi/76 kPa) peut être requis. Il est aussi possible d'utiliser un débitmètre monté à proximité de l'appareil, au lieu du détecteur de pression d'eau monté en usine. Voir "Liste de pièces illustrées" à la page 84 pour le détecteur de pression d'eau de 11 psi/76 kPa).

Pompes à deux vitesses et à vitesse variable

Dans certains cas, le débit à basse vitesse est insuffisant pour faire fonctionner l'appareil. Cela est évident lorsque les limites du détecteur de pression d'eau sont atteintes ou si l'appareil émet des bruits sourds ou s'éteint à la limite supérieure. Dans ces cas, la pompe doit être mise en marche à grande vitesse lors du chauffage de l'eau.

ATTENTION: ne faites pas fonctionner l'appareil sans détecteur de pression d'eau ou débitmètre correctement calibré.

Limiteur de température interne

L'appareil est équipé d'un limiteur de température interne pour éviter la surchauffe des composants à l'intérieur de l'armoire en cas de fuite des gaz de combustion. C'est un limiteur à réarmement manuel qui doit être remis à zéro par le technicien d'entretien après la réparation de toute éventuelle fuite ou dommage.

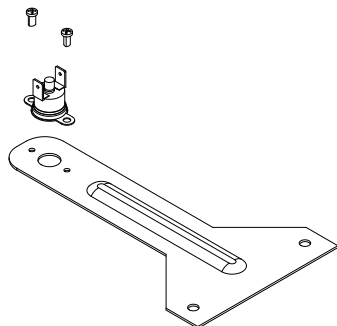


Figure 61. Limiteur de température interne - Réarmement manuel

Limiteurs de température

Le distributeur d'entrée/sortie est aussi équipé de deux limiteurs à réarmement automatique. Même si les deux limiteurs sont pré-réglés pour automatiquement se réinitialiser, l'appareil demandera à l'opérateur d'appuyer sur la touche MODE si l'un ou l'autre des limiteurs se déclenche pendant que l'appareil fonctionne.

NOTE: l'ouverture erratique du limiteur de température peut être un symptôme d'un problème d'échangeur de chaleur (ex.: entartrage) ou d'une vanne de dérivation défectueuse. Reportez-vous à "Guide de dépannage" à la page 48.

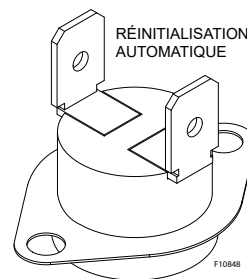


Figure 62. Limiteur de température

Retrait du limiteur de température

1. Coupez l'alimentation électrique de l'appareil.
2. Retirez le panneau d'accès entrée/sortie en métal.
3. Enlevez le limiteur défectueux et remplacez-le.
4. Réinstallez le panneau d'accès.

Réglage de la pression du distributeur

1. Retirez le couvercle pour accéder à la vis de réglage.
2. Faites tourner la vis de réglage dans le sens horaire pour augmenter la pression (ex.: -0,6 po c.e., une rotation horaire augmente la pression à -0,5 po c.e., -0,4 po c.e., etc.).
3. La pression au distributeur doit être de -0,30 po c.e. (+/- 0,20 po c.e.) lorsque l'appareil fonctionne. Si vous disposez d'un analyseur de combustion, la concentration d'O₂ doit être réglée entre 4,5 et 5,5% lorsque l'appareil chauffe.
4. Réinstallez le couvercle avant de lire la pression au distributeur.

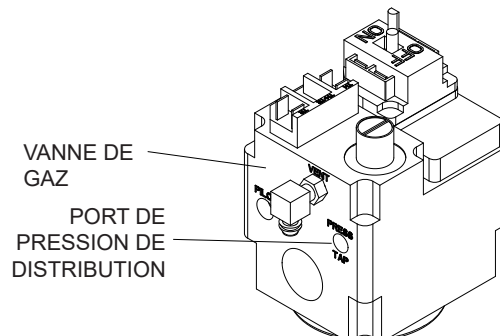
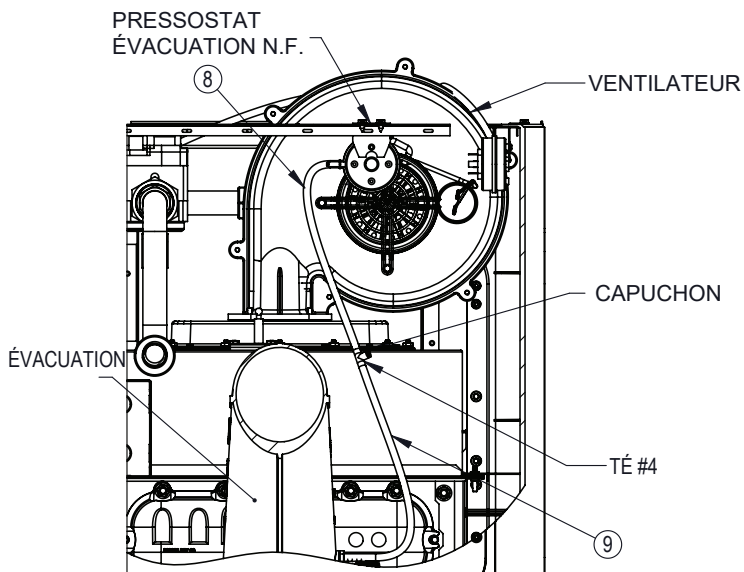
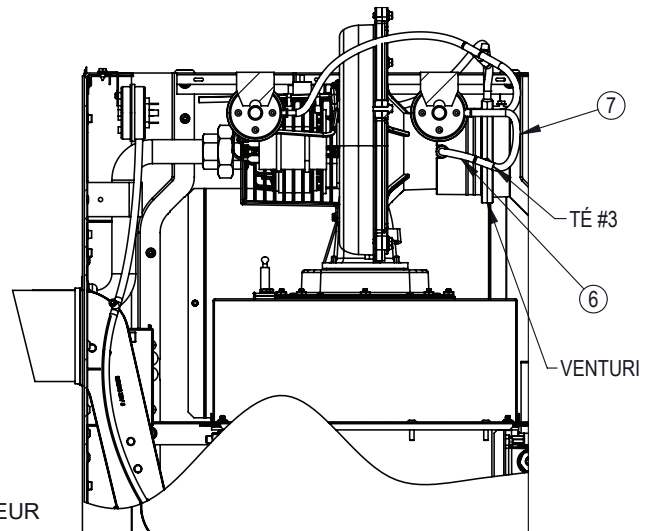
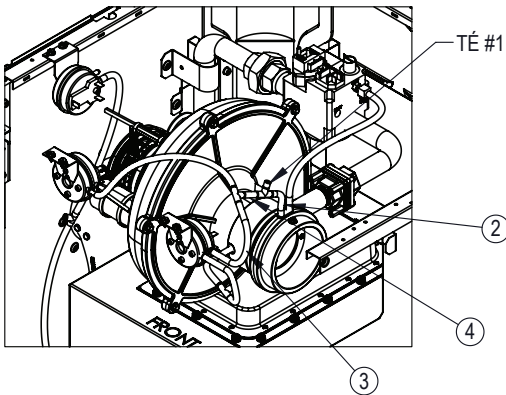
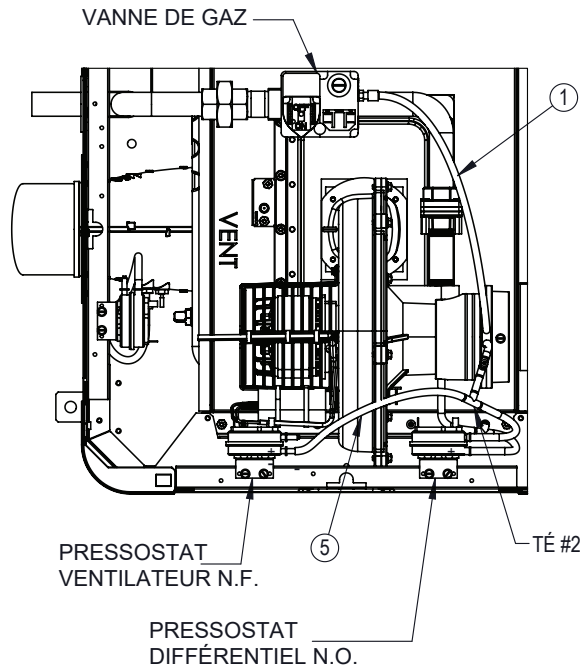
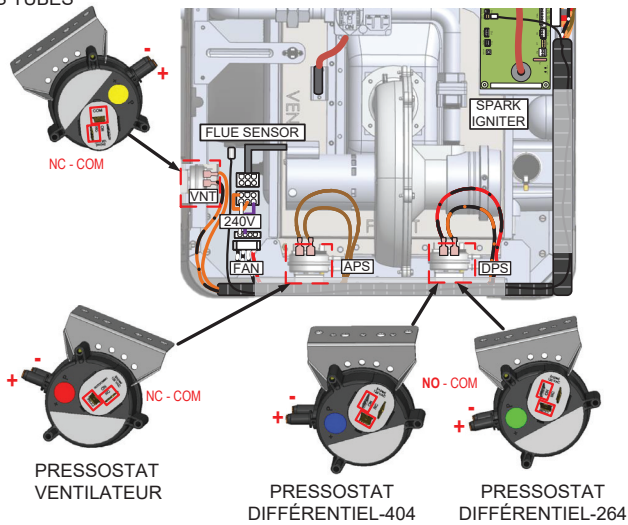


Figure 63. Réglage de pression au distributeur

Pressostats et acheminement des tubes

Consultez l'illustration suivante comme référence pour vous assurer du bon raccordement des pressostats et de leurs tubes.

PRESSOSTATS ET ACHEMINEMENT DES TUBES



# TUBE	ACHEMINEMENT TUBE 1/4 PO	
	À	DE
1	VANNE DE GAZ (ÉVENT)	VENTURI (SUCCION #1)
2	TÉ #1	VENTURI (SUCCION #2)
TÉ #1	TUBE 3 et 4	TUBE #2
3	DIFF (CÔTÉ+)	TÉ #1
4	TÉ #2	TÉ #1
TÉ #2	TUBE 5 et CAP.	TUBE #4
5	VENTILO (CÔTÉ-)	TÉ #2
6	TÉ #3	BLOWER
TÉ #3	TUBE 7 et CAP.	TUBE #6
7	DPS (-SIDE)	TÉ #3
8	VENTILO (CÔTÉ+)	TÉ #4
9	TÉ #4	ÉVACUATION
TÉ #4	TUBE 9 et CAP.	TUBE #8

Retrait de l'orifice

1. Fermez le robinet d'arrêt manuel externe.
2. Desserrez le raccord-union du gaz.
3. Retirez le couvercle de l'appareil.
4. Retirez les quatre boulons et écrous qui maintiennent l'orifice de gaz en place, voir **Figure 64**.
5. Retirez délicatement l'orifice de gaz et n'égariez pas les joints toriques apposés aux brides.
6. Inspectez ou remplacez l'orifice.

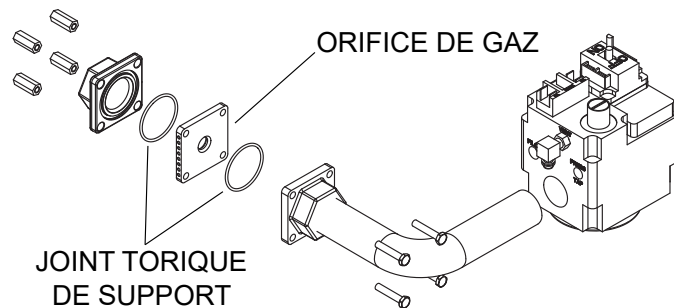


Figure 64. Emplacement de l'orifice

Sélection de l'orifice du gaz

Consultez le **Tableau R** pour sélectionner l'orifice approprié. À noter: le rebord de certains orifices pour gaz propane peut être peint en noir. Il est suggéré d'orienter les encoches vers le haut pour faciliter la détermination du type d'origine.

L'orifice de gaz est situé sur le train de gaz, entre la vanne de gaz et le ventilateur de combustion.

NOTE: les orifices pour le gaz propane ont un fini oxyde noir.

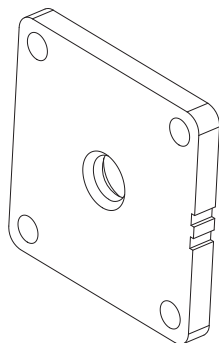


Figure 65. Orifice de gaz

Poches/ encoches	Modèle	Type gaz	Fini
1	264	Naturel	Aucune
2	404		
1	264	Propane	Noir
2	404		

Tableau R. Sélection de l'orifice du gaz

Retrait de l'allumeur.

1. Retirez le couvercle supérieur.
2. Déconnectez le câble de l'allumeur.
3. Utilisez une clé M10 pour retirer les deux écrous retenant l'allumeur.
4. Retirez soigneusement l'allumeur et le joint d'étanchéité.
5. Lors du remplacement de l'allumeur, assurez-vous de réinstaller un joint d'étanchéité neuf.

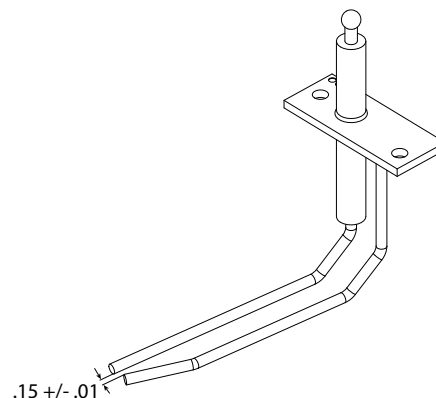


Figure 66. Allumeur

Retrait du brûleur

1. Lire la procédure Retrait du ventilateur de combustion ci-dessous. Il faut retirer le ventilateur pour atteindre le brûleur.
2. Une fois le ventilateur est retiré, utilisez une clé M10 pour enlever les écrous du brûleur.
3. Assurez-vous de réinstaller un joint d'étanchéité neuf lors de la réinstallation du brûleur.

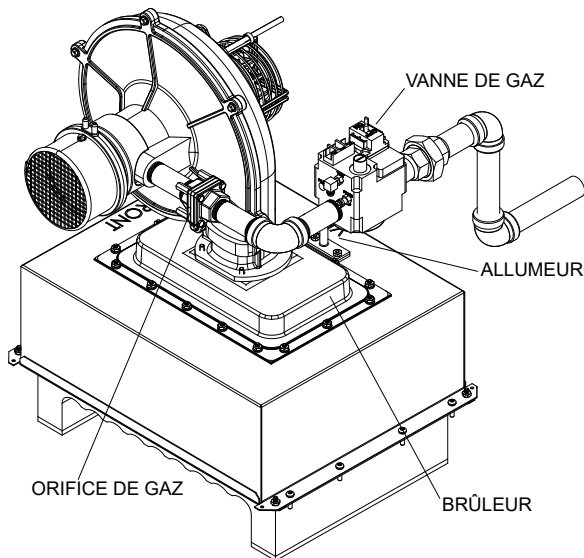


Figure 67. Brûleur/Train à gaz

Retrait du ventilateur de combustion

1. Coupez l'alimentation électrique de l'appareil.
2. Coupez l'alimentation en gaz en amont de l'appareil.
3. Retirez le couvercle supérieur.
4. Déconnectez la conduite de gaz de la vanne de gaz en ouvrant le raccord-union de la conduite d'alimentation en gaz.
5. Déconnectez le connecteur d'alimentation électrique du ventilateur.
6. Déconnectez le câble d'alimentation 24 V de la vanne à gaz.
7. Retirez les tubes d'aspiration du venturi et du ventilateur.
8. Utilisez une clé M10 pour enlever les 4 écrous de la base du ventilateur. Soulevez et retirez le ventilateur.

Retrait de la vanne de gaz

1. Coupez l'alimentation en gaz de l'appareil.
2. Retirez le couvercle supérieur.
3. Ouvrez le raccord-union de la conduite d'alimentation en gaz.
4. Retirez les câbles d'alimentation 24V de la vanne de gaz.
5. Retirez le tub entre la vanne de gaz et le venturi.
6. Utilisez une clé à tuyau pour maintenir l'autre extrémité du train de gaz (tuyau relié au ventilateur), tout en utilisant une autre clé à tuyau pour faire pivoter la vanne de gaz dans le sens antihoraire et la retirer. Il est aussi possible de retirer la bride d'orifice de gaz pour accéder à la vanne de gaz.

Retrait de l'échangeur de chaleur

1. Coupez l'alimentation en eau, gaz et électricité de l'appareil. Libérez la pression dans les conduites d'eau. Ensuite, retirez les conduites d'eau de l'appareil.

2. Retirez le couvercle supérieur. Déconnectez les fils d'alimentation de l'interrupteur à bascule, qui provient de l'interface-utilisateur. Mettez le couvercle de côté. Il est plus facile de travailler sur l'appareil lorsque le couvercle est totalement enlevé, non obligatoire.
3. Effectuez la procédure Retrait du ventilateur de combustion.
4. Utilisez un tournevis Philips pour enlever les vis de tous les panneaux externes.
5. Utilisez un tournevis à tête Philips pour enlever les 8 vis à tôle de la chambre de combustion (il y en a 4 de chaque côté), et les 2 pièces de tôle qui maintiennent la chambre de combustion sur les panneaux latéraux.
6. Soulevez délicatement la chambre de combustion supérieure de la base et retirez-la de l'appareil.
7. Utilisez une clé de 1/2 po pour retirer les 8 écrous des supports latéraux qui maintiennent l'échangeur de chaleur sur la base (2 écrous par support).
8. Utilisez une clé à molette pour retirer les (2) capteurs de température situés sur le côté du distributeur d'entrée/sortie.
9. Retirez les 4 fils connectés aux limiteurs de température.
10. Soulevez l'échangeur de chaleur et retirez-le de l'appareil.

Nettoyage de la tubulure interne

Établissez une routine d'inspection périodique, en fonction de la qualité de l'eau et de l'intensité d'utilisation. Il s'agit d'éviter l'encrassement des tubulures internes; nettoyez les dépôts de plus de 1/16 po (1,6 mm) d'épaisseur.

Il est possible de nettoyer l'appareil depuis le raccord de retour du distributeur d'entrée/sortie. Il est toutefois préférable d'ouvrir les deux raccords pour obtenir un meilleur accès à la tubulure interne et éviter la dispersion du tartre dans le système.

Après la première passe de nettoyage, montez la brosse métallique et nettoyez tout débris restant dans les tubes.

Une autre méthode consiste à enlever l'échangeur de chaleur, nettoyer les tubes et à immerger l'échangeur de chaleur dans une solution de détartrage non inhibée.



Figure 68. Kit de nettoyage du tartre (#052871F)

Procédure de ramonage

AVERTISSEMENT: la suie est combustible.
Procédez avec précaution.

La suie peut obstruer les ailettes et provoquer une surchauffe et causer une défaillance des tubulures internes. La présence de suie à la base des brûleurs ou autour des panneaux externes signale un besoin de nettoyage.

1. Retirez l'échangeur de chaleur comme indiqué dans la section "Retrait de l'échangeur de chaleur".
2. On retrouve sur les parois ou le fond de l'échangeur de chaleur (varie selon le modèle) un déflecteur qui doit être enlevé.
3. Retirez l'échangeur de chaleur de l'appareil et rincez-le avec un boyau d'arrosage, en veillant à éliminer la suie entre les ailettes.
4. Inversez la procédure de retrait de l'échangeur de chaleur pour réinstaller.

NOTE: dans les cas d'extrême encrassement, il peut être nécessaire de nettoyer l'échangeur à la vapeur sous pression. NE PAS UTILISER DE BROSSE MÉTALLIQUE.

Réinstallation de l'échangeur de chaleur

Assurez-vous que le matériau réfractaire de la chambre de combustion supérieure est bien positionné lors de la réinstallation de l'échangeur de chaleur. Une négligence à cet effet risque d'endommager l'appareil et de causer des conditions de fonctionnement potentiellement dangereuses, voir **Figure 69**.

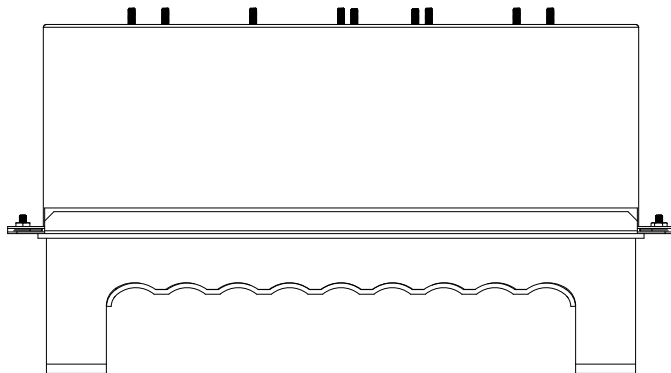


Figure 69. Chambre de combustion supérieure

Remplacement du régulateur Unitherm

1. Coupez l'alimentation en eau, en gaz et en électricité, fermez les vannes et libérez la pression du système.
2. Drainez l'échangeur de chaleur.
3. Retirez le bouchon de drainage situé à côté du raccord de sortie.
4. Retirez l'ancien régulateur pour retirer le bouchon de vidange. Insérez le nouveau régulateur.

5. Réinstallez le bouchon de vidange, en prenant soin de lubrifier le joint d'étanchéité avec une graisse non pétrolière, ex.: AquaLube.

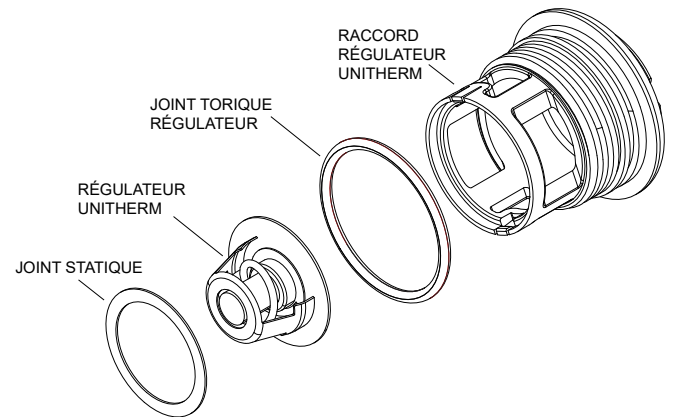


Figure 70. Régulateur Unitherm

Pour vérifier le bon fonctionnement du régulateur Unitherm, placez-le dans de l'eau chaude à plus de 49°C (120 °F) et surveillez le mouvement du ressort. S'il n'y a aucun mouvement, remplacez-le.

AVERTISSEMENT: lors du retrait du brûleur ou de l'échangeur de chaleur, évitez de soulever de la poussière et d'inhaler d'éventuelles fibres en suspension dans l'air. Pour balayer un dégât, utilisez un balai humide ou un aspirateur muni d'un filtre à haute efficacité (HEPA) pour minimiser la mise en suspension de poussière dans l'air. Utilisez des techniques de contrôle de la poussière, comme l'utilisation d'un ventilateur d'extraction dans la pièce ou d'un système de collecte de la poussière pour minimiser la mise en suspension de poussière. Portez un équipement de protection individuelle approprié, y compris des gants, des lunettes de sécurité à protecteurs latéraux et une protection respiratoire certifiée NIOSH appropriée, afin d'éviter l'inhalation de poussière et de particules de fibres en suspension dans l'air.

8. INSTRUCTIONS D'UTILISATION

Avant la mise en marche

Brûleurs

Assurez-vous que les lieux d'installation de l'appareil sont exempts de matières combustibles, de liquides inflammables et de produits chimiques. NE PAS restreindre l'apport d'air comburant ou de ventilation.

Alimentation en eau

L'eau doit circuler à travers l'appareil pendant son fonctionnement. Assurez-vous que le système est rempli d'eau et que la pompe fonctionne. Le débit minimal assurant le bon fonctionnement de l'appareil est de 40 GPM (151 lpm).

Procédure de mise en marche

Cet appareil a été conçu pour chauffer de façon sûre et fiable l'eau de votre piscine/spa pendant de nombreuses années. Il est équipé d'un système d'allumage électronique. Ce manuel fournit des informations sur l'installation, le fonctionnement, l'entretien et la réparation de cet appareil.

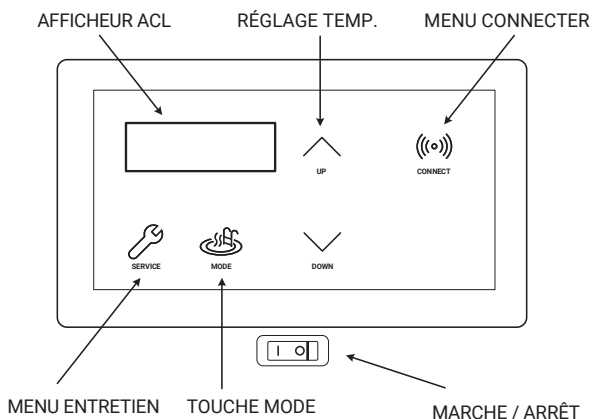


Figure 71. Interrupteur de l'appareil

Si l'appareil est correctement installé, il est très facile de le faire fonctionner. On retrouve au haut du panneau avant une interface de commande qui permet d'allumer ou d'éteindre l'appareil et de sélectionner les paramètres de fonctionnement de la piscine ou du spa. La plage de réglage de la température est définie en usine entre 65°F (18°C) et 104°F (40°C). Voir **Figure 71** pour connaître l'emplacement de l'interrupteur de mise en marche et d'arrêt de l'appareil.

Reportez-vous à la section **Module de commande** de la page 27 pour plus de détails sur son utilisation et ses réglages.

Après la mise en marche

Touchez aux tuyaux d'entrée et de sortie d'eau. Le tuyau de sortie doit être légèrement plus chaud que le tuyau d'entrée. Il ne devrait PAS être chaud au toucher.

⚠ AVERTISSEMENT: en cas de surchauffe ou si l'alimentation en gaz ne se referme pas automatiquement, fermez le robinet d'arrêt manuel situé sur la canalisation d'alimentation en gaz du chauffe-eau.

⚠ AVERTISSEMENT: en cas de surchauffe ou si l'alimentation en gaz n'est pas coupée, fermez le robinet d'arrêt manuel de la conduite d'alimentation en gaz.

Détecteur de pression d'eau

Cet appareil est équipé d'un détecteur de pression permettant d'éteindre les brûleurs en cas d'interruption de l'alimentation en eau. Il est très important de s'assurer que ce détecteur puisse activer ou désactiver la vanne de gaz en fonction du débit qui traverse l'appareil. Un débit insuffisant risque de rapidement et irrémédiablement endommager l'appareil.

Le bon fonctionnement du détecteur de pression d'eau doit être vérifié et réglé par un technicien d'entretien qualifié lors de l'installation et périodiquement par la suite. Reportez-vous à "**Réglage du détecteur de pression d'eau**" à la page 38.

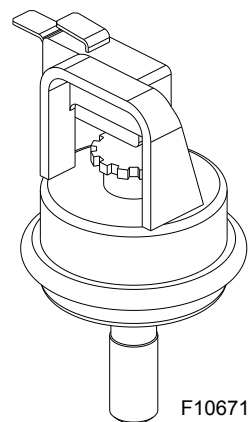


Figure 72. Détecteur de pression d'eau

⚠ AVERTISSEMENT: le fonctionnement de l'appareil en l'absence de circulation d'eau lui causera des dommages rapides et graves, qui ne sont pas couverts par la garantie.

INSTRUCTIONS D'UTILISATION ET D'ARRÊT - SYSTÈMES À ALLUMAGE DIRECT

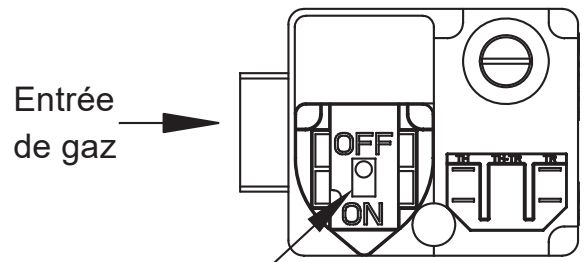
POUR VOTRE SÉCURITÉ, LISEZ AVANT DE METTRE EN MARCHÉ

⚠ AVERTISSEMENT: tout manquement aux présentes directives peut causer un incendie ou une explosion résultant en des dommages matériels, des blessures ou la mort.

- A. Cet appareil n'est pas équipé d'une veilleuse. Le brûleur est plutôt muni d'un dispositif d'allumage automatique. NE PAS tenter d'allumer le brûleur manuellement.
- B. AVANT LA MISE EN MARCHÉ, humez tout autour de l'appareil afin de déceler une éventuelle odeur de gaz. Sentez aussi près du sol, car certains gaz sont plus lourds que l'air et s'y accumulent.
- WHAT TO DO IF YOU SMELL GAS:
- Do not try to light any appliance.
 - Ne pas toucher à aucun interrupteur; ne pas se servir des téléphones se trouvant dans le bâtiment.
 - Immediately call your gas supplier from a neighbor's phone. Follow the gas supplier's instructions.
- If you cannot reach your gas supplier, call the fire department.
- C. Servez-vous uniquement de vos mains pour faire tourner le bouton de réglage du gaz, n'utilisez jamais d'outils. Si vous n'arrivez pas à le faire tourner à la main, ne tentez pas de le réparer; appelez un technicien d'entretien qualifié. Si vous le forcez ou tentez de le réparer, il a risque d'explosion ou d'incendie.
- D. N'utilisez pas cet appareil même s'il n'a été que partiellement submergé dans l'eau. Appelez immédiatement un technicien d'entretien qualifié afin qu'il inspecte le chauffe-eau et remplace toute composante ayant été plongée dans l'eau.

INSTRUCTIONS D'ALLUMAGE

1. ARRÊTEZ! Lisez les directives de sécurité au haut de cette étiquette.
2. Réglez le thermostat à son plus bas point de consigne.
3. Coupez l'alimentation électrique de l'appareil.
4. Cet appareil n'est pas équipé d'une veilleuse. Le brûleur est plutôt muni d'un dispositif d'allumage automatique. **Ne tentez pas d'allumer le brûleur manuellement.**
5. Retirez le panneau supérieur de l'appareil.
6. Poussez sur l'interrupteur vers l'intérieur de l'appareil pour couper le gaz.
7. 5. Attendez cinq minutes afin de laisser se dissiper tout gaz ayant pu s'accumuler. Puis sentez pour tenter de détecter une odeur de gaz, y compris près du sol. Si vous détectez une odeur de gaz, ARRÊTEZ! Suivez la directive de sécurité "B" au haut de cette étiquette. Si vous ne détectez pas une odeur de gaz, passez à l'étape suivante.
8. Déplacez l'interrupteur vers vous pour ouvrir le gaz.
9. Remplacez le panneau de l'appareil.
10. Réalimentez le chauffe-eau en électricité.
11. Réglez le thermostat à la température requise.
12. Si l'appareil ne se met pas en marche, suivez la directive "Couper l'alimentation en gaz de l'appareil" ci-dessous et appelez un technicien d'entretien qualifié ou le fournisseur du gaz.



Bouton de réglage du gaz
à la position "OFF" (Arrêt)

COUPER L'ALIMENTATION EN GAZ DE L'APPAREIL

1. Réglez le thermostat à son plus bas point de consigne.
2. Coupez l'alimentation électrique de l'appareil lors de tout entretien.
3. Retirez le panneau supérieur de l'appareil.
4. Poussez sur l'interrupteur vers l'intérieur de l'appareil pour couper le gaz.
5. Remplacez le panneau de l'appareil.

**INSTRUCTIONS D'UTILISATION ET D'ARRÊT - SYSTÈMES À ALLUMAGE DIRECT
MODÈLES NUMÉRIQUES À ALLUMAGE ÉLECTRONIQUE
SYSTÈME À ALLUMAGE DIRECT**

POUR VOTRE SÉCURITÉ, LISEZ AVANT DE METTRE EN MARCHÉ

AVERTISSEMENT: tout manquement aux présentes directives peut causer un incendie ou une explosion résultant en des dommages matériels, des blessures ou la mort.

A. Cet appareil n'est pas équipé d'une veilleuse. Le brûleur est plutôt muni d'un dispositif d'allumage automatique. Ne pas tenter d'allumer le brûleur manuellement.

B. AVANT LA MISE EN MARCHÉ, humez tout autour de l'appareil afin de déceler une éventuelle odeur de gaz. Sentez aussi près du sol, car certains gaz sont plus lourds que l'air et s'y accumulent.

SI VOUS DÉTECTEZ UNE ODEUR DE GAZ:

- Ne mettez aucun appareil en marche. Ne pas toucher à aucun interrupteur; ne pas se servir des téléphones se trouvant dans le bâtiment.
- Appelez immédiatement votre fournisseur de

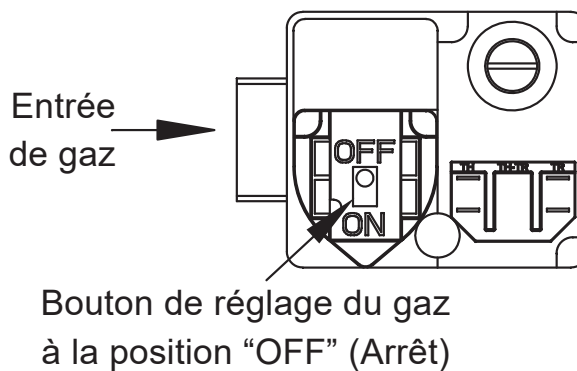
service du gaz de chez un voisin et suivez ses directives.

- Si vous ne pouvez communiquer avec votre fournisseur de gaz, appelez le Service des incendies.
- C. Servez-vous uniquement de vos mains pour faire tourner le bouton de réglage du gaz, n'utilisez jamais d'outils. Si vous n'arrivez pas à le faire tourner à la main, ne tentez pas de le réparer; appelez un technicien d'entretien qualifié. Si vous le forcez ou tentez de le réparer, il a risque d'explosion ou d'incendie.
- D. N'utilisez pas cet appareil même s'il n'a été que partiellement submergé dans l'eau. Appelez immédiatement un technicien d'entretien qualifié afin qu'il inspecte le chauffe-eau et remplace toute composante ayant été plongée dans l'eau.

INSTRUCTIONS D'ALLUMAGE

1. ARRÊTEZ! Lisez les directives de sécurité au haut de cette étiquette.
2. Réglez le thermostat à son plus bas point de consigne.
3. Coupez l'alimentation électrique de l'appareil.
4. Cet appareil n'est pas équipé d'une veilleuse. Le brûleur est plutôt muni d'un dispositif d'allumage automatique. Ne tentez pas d'allumer le brûleur manuellement.
5. Retirez le panneau supérieur de l'appareil.
6. Poussez sur l'interrupteur vers l'intérieur de l'appareil pour couper le gaz.
7. Attendez cinq minutes afin de laisser se dissiper tout gaz ayant pu s'accumuler. Puis sentez pour tenter de détecter une odeur de gaz, y compris près du sol. Si vous détectez une odeur de gaz, ARRÊTEZ! Suivez la directive de sécurité "B" au haut de cette étiquette. Si vous ne détectez pas une odeur de gaz, passez à l'étape suivante.
8. Déplacez l'interrupteur vers vous pour ouvrir le gaz.

9. Remplacez le panneau de l'appareil.
10. Réalimentez l'appareil en électricité.
11. Réglez le thermostat à la température requise.
12. Si l'appareil ne se met pas en marche, suivez la directive "Couper l'alimentation en gaz de l'appareil" ci-dessous et appelez un technicien d'entretien qualifié ou le fournisseur du gaz.



COUPER L'ALIMENTATION EN GAZ DE L'APPAREIL

1. Réglez le thermostat à son plus bas point de consigne.
2. Coupez l'alimentation électrique de l'appareil lors de tout entretien.
3. Retirez le panneau supérieur de l'appareil.
4. Poussez sur l'interrupteur vers l'intérieur de l'appareil pour couper le gaz.
5. Remplacez le panneau de l'appareil.

9. MAINTENANCE ET ENTRETIEN

⚠ AVERTISSEMENT: inspectez l'appareil pour détecter d'éventuels nids de rongeurs après de longues périodes d'inutilisation.

Effectuez les opérations de maintenance suivantes un an après le démarrage initial, puis aux six mois par la suite.

1. Inspecter et faites fonctionner toutes les commandes, la vanne de gaz et la soupape de surpression (si équipé).
2. Dans le cas d'une installation intérieure, dégagez toutes les ouvertures d'admission d'air pour assurer un apport adéquat d'air comburant et de ventilation.

⚠ ATTENTION: l'air comburant ne doit pas être contaminé par des vapeurs corrosives pouvant causer à l'appareil des dommages non couverts par la garantie. De tels dommages ne sont pas couverts par la garantie.

3. Les environs de l'appareil doivent être libres de tout matériau combustible, d'essence, ainsi que de liquides et vapeurs inflammables.

Si l'appareil ne s'allume pas:

Si l'appareil n'est pas alimenté en électricité, il se peut que le disjoncteur du circuit se soit déclenché. Tentez de le réenclencher.

Si l'appareil est alimenté en électricité, mais qu'il ne se met pas en marche, vérifiez les éléments suivants ou consultez "**Guide de dépannage**" à la page 48:

1. La minuterie doit être active.
2. La crépine de la pompe de filtration peut être pleine. Le cas échéant, retirez les débris.
3. Le filtre peut être encrassé. Le cas échéant, effectuez un lavage à contre-courant (backwash). Pour savoir si le filtre est sale, vérifiez si la pression du filtre est plus élevée que d'habitude.
4. La pompe peut s'être désamorçé et tourner à sec. Vérifiez la pression au filtre. S'il n'y a pas de pression, le débit est inexistant ou le manomètre est défectueux. Tentez de faire fonctionner la pompe à son débit normal.

Utilisation par temps froid

Renseignements importants à propos du gel

CLIMAT TEMPÉRÉ: laissez l'appareil fonctionner pendant un court épisode de temps froid. Lorsque la température est comprises entre 0°F (-18°C) et 32°F (0°C), laissez la pompe fonctionner.

⚠ ATTENTION: ne pas utiliser l'appareil pour maintenir la température de l'eau juste au-dessus du point de congélation ou pour la protection contre le gel. Lorsque l'appareil est utilisé pendant le temps glacial, il ne doit jamais geler. Pour ce faire, laissez la pompe tourner en continu. Des mesures de protection supplémentaire peuvent être requises. L'appareil n'est pas garanti contre les dommages causés par le gel.

CLIMAT FROID: un fonctionnement prolongé à une température d'eau inférieure à 50°F (10°C) n'est pas recommandé. Si vous faites démarre l'appareil à une température d'eau inférieure à 50°F (10°C), faites fonctionner l'appareil en continu jusqu'à l'atteinte d'une température supérieure à cette valeur. L'utilisation prolongée de l'appareil lorsque la température de l'eau est inférieure à 50°F (10°C) peut sérieusement l'endommager l'appareil. De tels dommages ne sont pas couverts par la garantie. Pour les zones à climat froid, veuillez suivre les procédures d'hivernage décrites ci-dessous.

Hivernage de l'appareil

Les appareils installés à l'extérieur dans les régions à climat glacial doivent être fermés pour l'hiver. Procédure d'hivernage de l'appareil:

1. Fermez la vanne à gaz, le robinet d'arrêt manuel et l'alimentation électrique de l'appareil.
2. Fermez les vannes d'isolement (conduites d'eau) pour isoler l'appareil. Retirez le panneau d'accès inférieur droit pour atteindre le côté droit du distributeur d'entrée/sortie. Le drain est situé sous le distributeur d'entrée/sortie. Desserrez et retirez le bouchon de vidange, voir **Figure 73**.

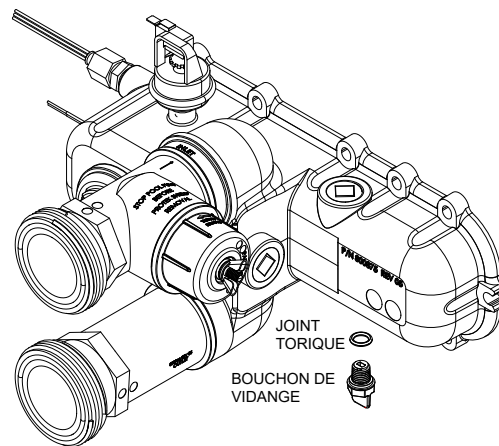


Figure 73. Distributeur d'entrée/sortie avec bouchon de vidange.

10. GUIDE DE DÉPANNAGE

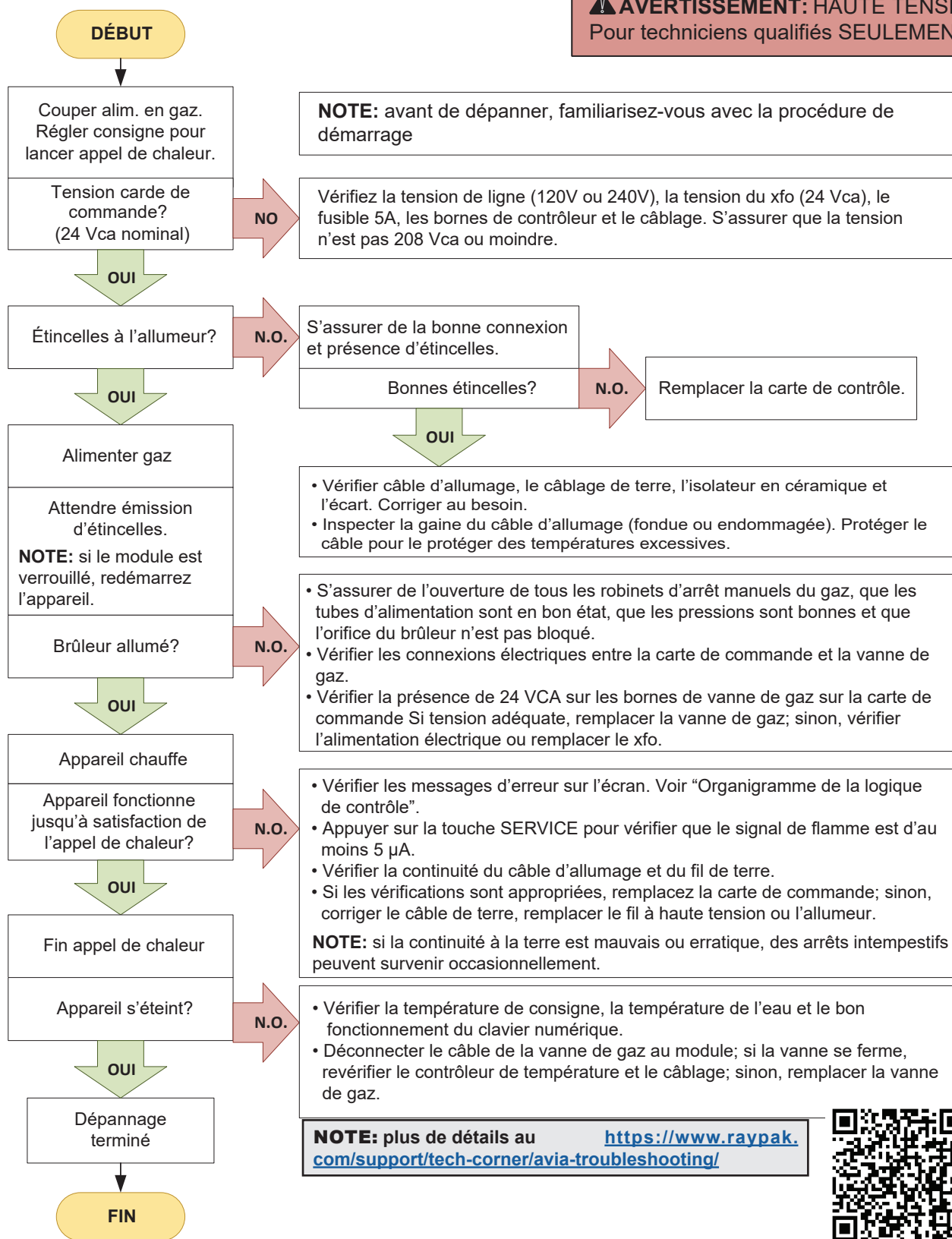
NOTE : IMPORTANTE: les présentes instructions sont destinées à des personnes qualifiées, spécialement formées et expérimentées dans l'installation et l'entretien de ce type d'appareil et de ses composants connexes. Dans certaines régions, les techniciens d'entretien pour ce type d'équipement doivent détenir une licence. Les personnes non qualifiées ne doivent pas tenter de réparer l'appareil ni d'effectuer les réparations décrites au présent manuel.

Problème	Cause possible	Mesures correctives
Interface-utilisateur clignote ou vide	Tension faible ou nulle à la carte de commande.....	S'assurer de la présence de 24 Vca au connecteur P6 de la carte de commande. S'assurer que le transformateur produit 240 V ou 120 V.
Harmoniques ou scintillement	Régulateur Unitherm ne fonctionne pas..... *Débris ou restriction dans le système *Débris dans la conduite de gaz..... Débit insuffisant	Vérifier fonctionnement en le plongeant dans l'eau chaude >120°F (49°C) Localiser et éliminer la restriction. Rincer et nettoyer système. Éliminer les débris (souffler dans la conduite). Tartre dans l'échangeur de chaleur: nettoyer l'échangeur, vérifier le pH et l'alcalinité totale.
Appareil s'allume et s'éteint à répétition	Filtre sale Faible niveau d'eau Dérèglement vanne de dérivation externe..... Détecteur de pression d'eau dérégulé.....	Nettoyer ou remplacer filtre. Ajouter de l'eau. Régler la vanne de dérivation. Régler le détecteur de pression d'eau.
Accumulation de tartre dans l'échangeur	Qualité de l'eau..... Dérivation d'eau excessive..... Régulateur Unitherm ne fonctionne pas.....	Voir Paramètres d'eau, p. 5 Inspecter la vanne de dérivation; si bloquée, remplacer. Remplacer si ne s'allonge pas lorsque chauffé.
Formation de suie	Débit élevé..... Régulateur Unitherm ne fonctionne pas..... *Manque d'air *Mauvaise ventilation..... *Insectes ou débris obstruant les ports d'admission du brûleur	Réduire en ajoutant une vanne de dérivation manuelle. Régler la vanne de dérivation manuelle jusqu'à ce que la température de l'eau de sortie soit comprise entre 105°F et 120°F (40°C et 49°C). Vérifier fonctionnement en le plongeant dans l'eau chaude >120°F (49°C) Si ne s'allonge pas, remplacer. Lire instructions d'installation. Lire instructions d'installation. Nettoyer les brûleurs
Brûleur éteint ou signal de flamme inférieure à 2 µA	Faible pression de gaz Allumeur endommagé ou encrassé.....	Régler la pression du gaz Nettoyer l'allumeur et les brûleurs
Chauffage d'eau trop lent	Appareil sous-dimensionné Système ne fonctionne pas suffisamment..... Filtre sale Alimentation en gaz insuffisante.....	Calculer la capacité de l'appareil: $\frac{\text{Puissance (BTU/h)}}{\text{Volume d'eau} \times 8,33} = \text{hausse approx. degF/h}$ ou consulter tableau de dimensionnement Ne considère pas perte de chaleur dans l'atmosphère Allonger la minuterie. Nettoyer le filtre. Lire instructions d'installation, voir 18page .
Fuites à l'échangeur de chaleur	Exposition excessive aux acides.....	Remplacer l'échangeur de chaleur et ajuster les paramètres d'eau.
Joint ébréché et fuit - (surchauffe)	Appareil fonctionne après l'arrêt de la pompe. Enduit réfractaire endommagé Appareil encrassé par la suie	Voir Réglage du détecteur de pression d'eau, à la page 38 . Remplacer les panneaux réfractaires Déterminer l'origine de la suie et corriger
Ventilateur ne tourne pas, message: "Diff Sw Open" ou "Fan Lockout"	Cavalier de ventilateur mal positionné..... Relais ventilateur..... Connexion du ventilateur.....	S'assurer que la position du cavalier du ventilateur correspond à l'alimentation de 240 V ou 120 V. Sur la carte de commande, vérifier les terminaux « Power » et « Blower » du relais du ventilateur. Si le relais est bloqué en position ouverte ou fermée, remplacer la carte de commande. Connexion lâche ou moteur défectueux. L'alimentation du ventilateur à la mauvaise tension risque fortement de l'endommager.

*Symptôme habituellement détecté au démarrage initial.

Organigramme de fonctionnement et de dépannage

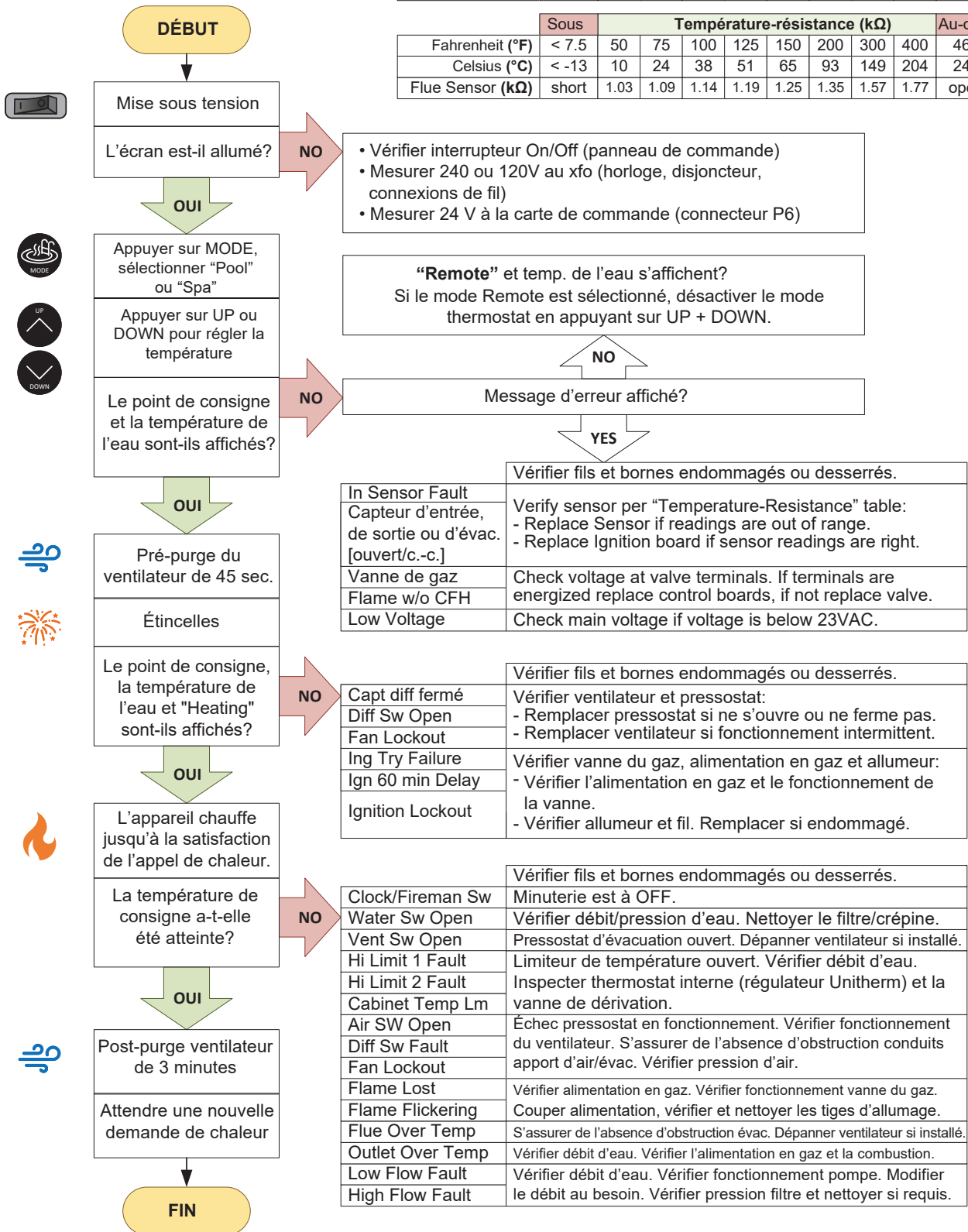
⚠ AVERTISSEMENT: HAUTE TENSION
Pour techniciens qualifiés SEULEMENT



Organigramme de la logique de contrôle

	Sous	Température-résistance (kΩ)									Au-delà
Fahrenheit (°F)	6.3	40	50	60	70	80	90	100	110	117	
Celsius (°C)	-14	4	10	15	21	27	32	38	43	86	
Sonde Entrée (kΩ)	open	261	199	153	119	93	73	58	46	short	
Sonde Sortie (kΩ)	open	26	20	15	12	9.3	7.3	5.8	4.6	short	

	Sous	Température-résistance (kΩ)									Au-delà
Fahrenheit (°F)	< 7.5	50	75	100	125	150	200	300	400	464	
Celsius (°C)	< -13	10	24	38	51	65	93	149	204	240	
Flue Sensor (kΩ)	short	1.03	1.09	1.14	1.19	1.25	1.35	1.57	1.77	open	



11. CONNECTIVITÉ WI-FI

RAYMOTE

Avant de lancer la configuration, assurez-vous de la présence d'un point d'accès Wi-Fi fiable à proximité de l'appareil et que vous en connaissez le mot de passe.

Date: _____
Nom réseau Wi-Fi (SSID): _____
Mot de passe Wi-Fi: _____

Enregistrement d'utilisateur Raymote

Inscrivez-vous depuis votre appareil mobile avec l'application Raymote. Entrez votre adresse courriel pour créer un nouveau compte. Vous recevrez un courriel de confirmation, voir **Figure 74**.

NOTE: vérifiez votre courrier indésirable si vous ne recevez pas le courriel dans les 5 minutes.

Entrez votre adresse courriel Raymote, puis créez un mot de passe sécurisé, voir **Figure 75**.

Une fois l'enregistrement de l'utilisateur effectué, commencez à ajouter vos appareils de chauffage AVIA via l'application mobile Raymote, voir **Figure 80**.

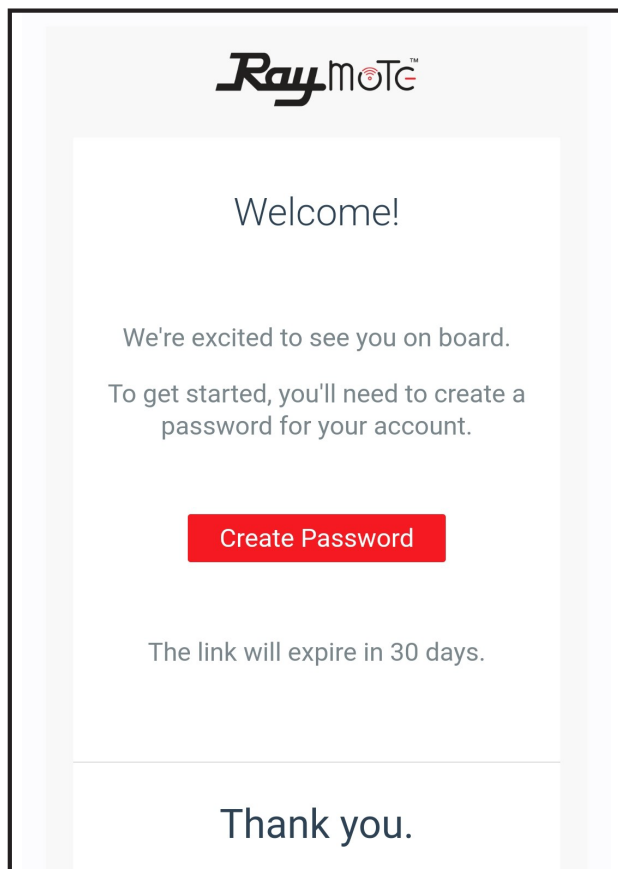


Figure 74. Écran d'accueil Raypak

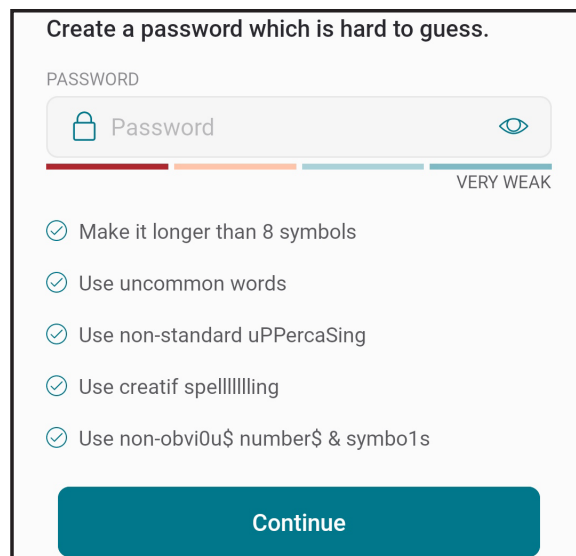


Figure 75. Créer mot de passe

Télécharger l'appli mobile Raymote

1. Téléchargez et installez l'application mobile Raymote depuis Google Play ([Android](#)) ou App Store ([iOS](#)) sur votre appareil mobile.
2. Trouvez l'icône de l'application mobile Raymote sur votre appareil, voir **Figure 76**.

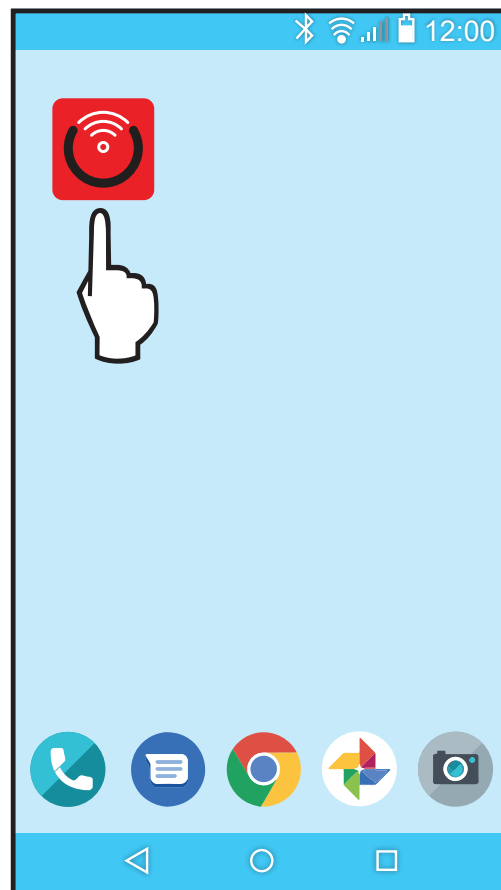


Figure 76. Localisez l'icône de l'appli mobile Raymote

- Ouvrez l'appli mobile Raymote et connectez-vous avec votre nom d'utilisateur et votre mot de passe, voir **Figure 77**.

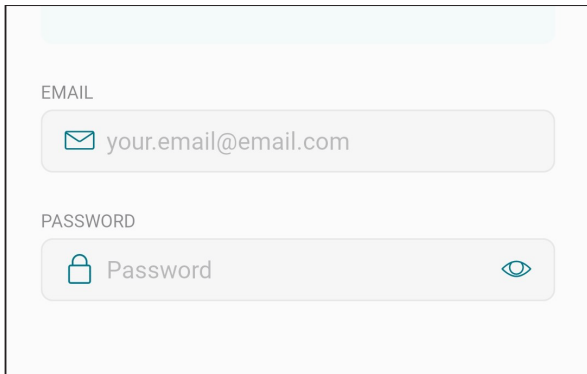


Figure 77. Connexion à l'appli mobile Raymote

Connecter un appareil au réseau Raymote

- Dans l'application Raymote, appuyez sur le bouton de menu ☰ situé dans le coin supérieur gauche de l'écran, puis appuyez sur "+ Add new device", voir **Figure 80**.

Préparatifs avant la connexion

- Tenez-vous près de l'affichage de l'appareil AVIA. Appuyez sur la touche CONNECT, voir **Figure 78**.



Figure 78. Touche CONNECT

- Le menu CONNECT affiche l'état de l'interface Wi-Fi, indiquant "Ready to Config", ainsi que l'identifiant du réseau, voir **Figure 79**.

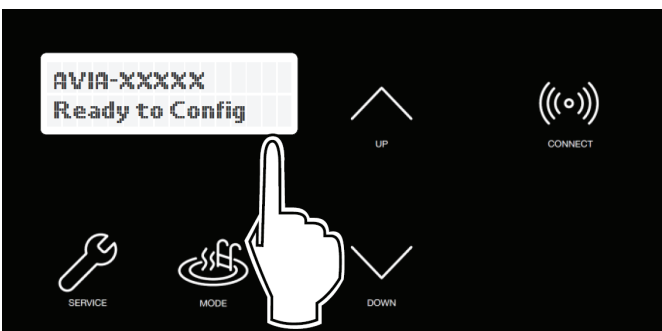


Figure 79. Wi-Fi prêt à être configuré et identifiant du réseau

3. Votre appareil est prêt à être connecté.

NOTE: les sections suivantes incluent les instructions pour Android et iPhone.

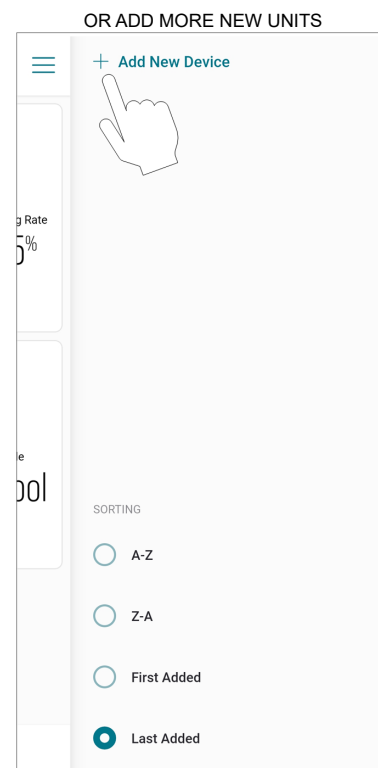
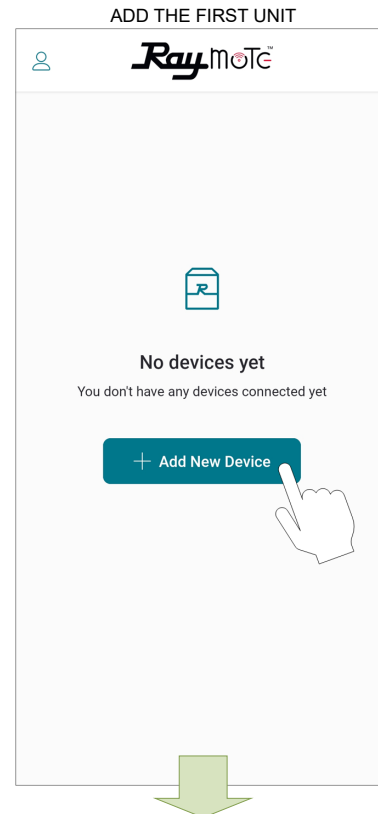


Figure 80. Ajouter un dispositif mobile

LORS de la première installation sur un téléphone, l'appli mobile Raymote demande d'autoriser l'accès aux données, voir Figure 81.

2. L'écran "Check your Device" s'affiche. Assurez-vous que l'appareil AVIA est sous tension et que le signal Wi-Fi est présent, puis appuyez sur le bouton "START", voir Figure 82.

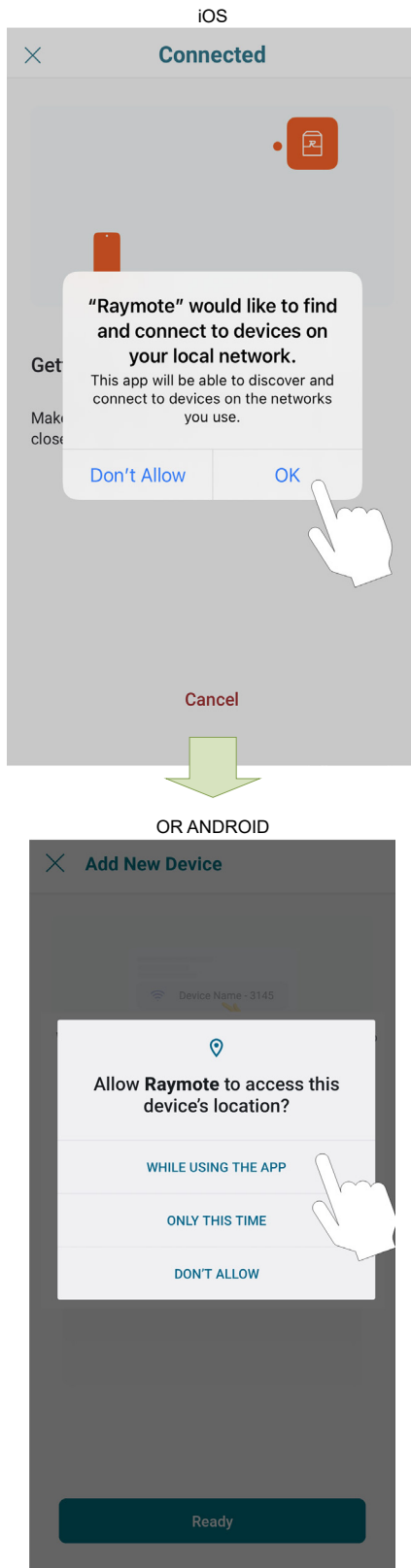


Figure 81. Accorder permissions

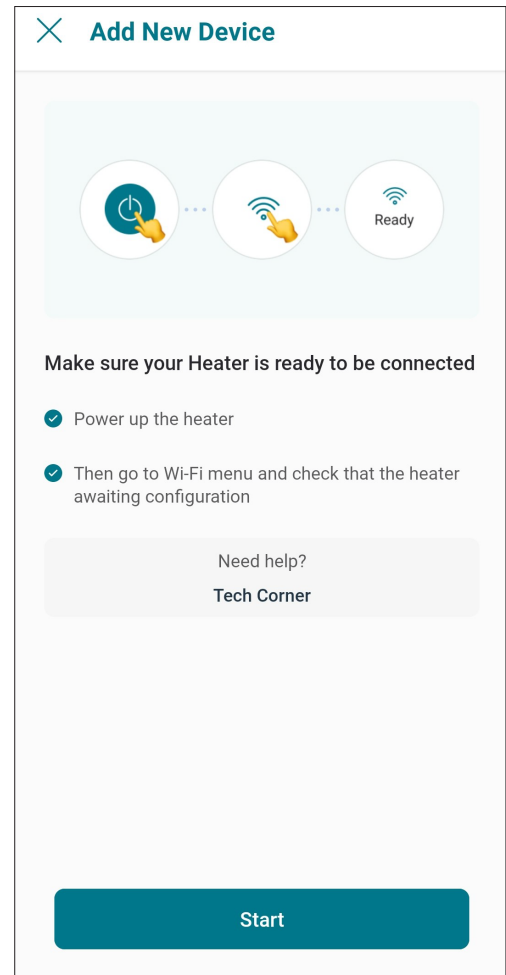


Figure 82. Écran de vérification

3. **Sous Android:** selon l'état de votre configuration actuelle, un ou plusieurs appareils s'affichent sur l'écran de l'appli. Sélectionnez le réseau sans fil auquel vous souhaitez l'associer, comme illustré à la **Figure 83**.

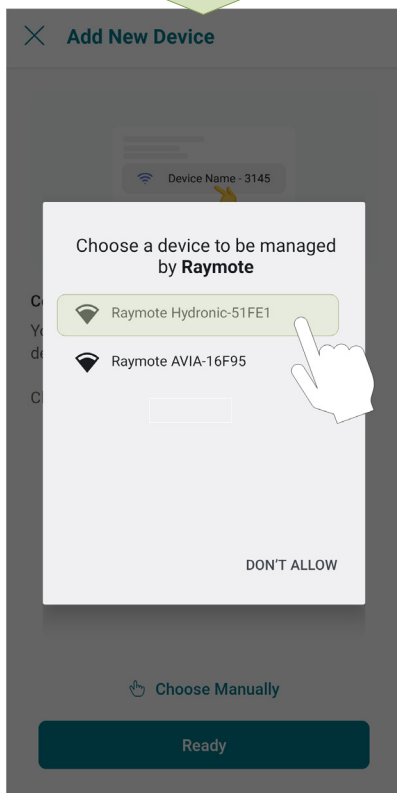
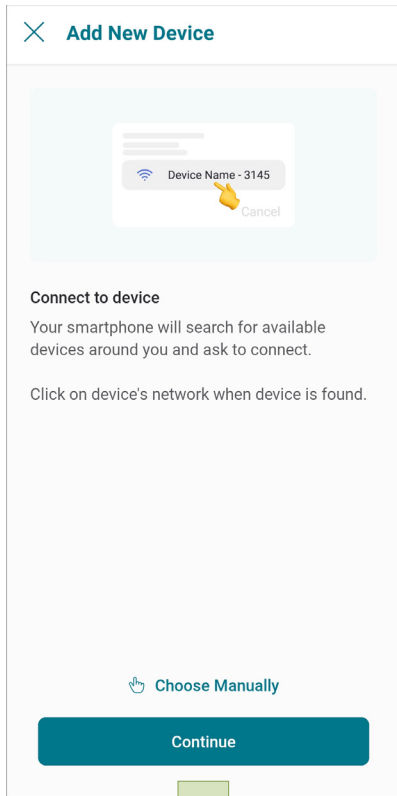


Figure 83. Connecter un téléphone Android

4. **iPhone:** l'application Raymote recherche les appareils à proximité. Si plusieurs unités sont prêtes à être connectées, placez-vous près de celui que vous souhaitez connecter en premier. Sélectionnez l'appareil que vous souhaitez connecter au réseau sans fil puis appuyez sur Join (Rejoindre) ou sur Annuler (Cancel) pour sélectionner au autre appareil, voir **Figure 84**.

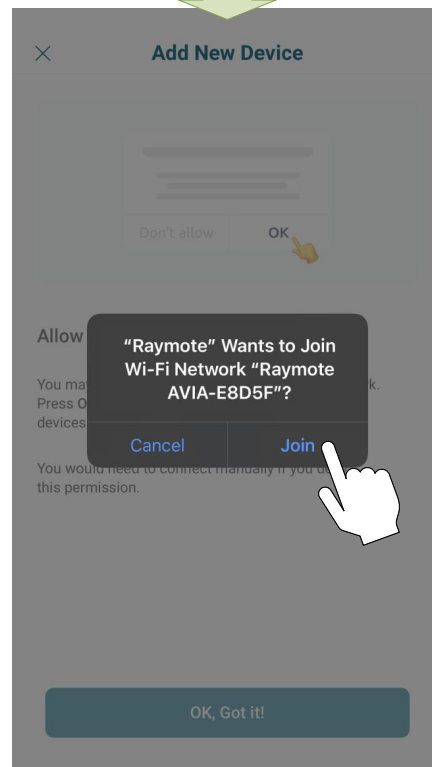
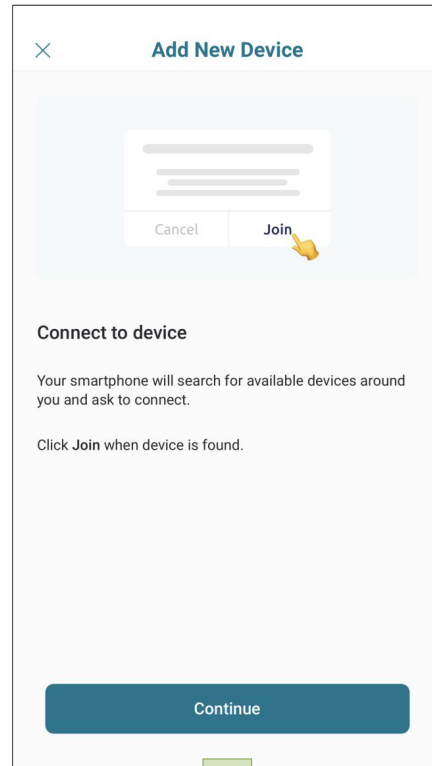


Figure 84. Connecter un téléphone iPhone

- L'écran Configuration Wi-Fi (Wi-Fi Setup) s'affiche. Sélectionnez ou entrez le réseau Wi-Fi auquel vous souhaitez connecter votre appareil et saisissez le mot de passe réseau, voir **Figure 85**.
- Appuyez sur le bouton Continue pour poursuivre.

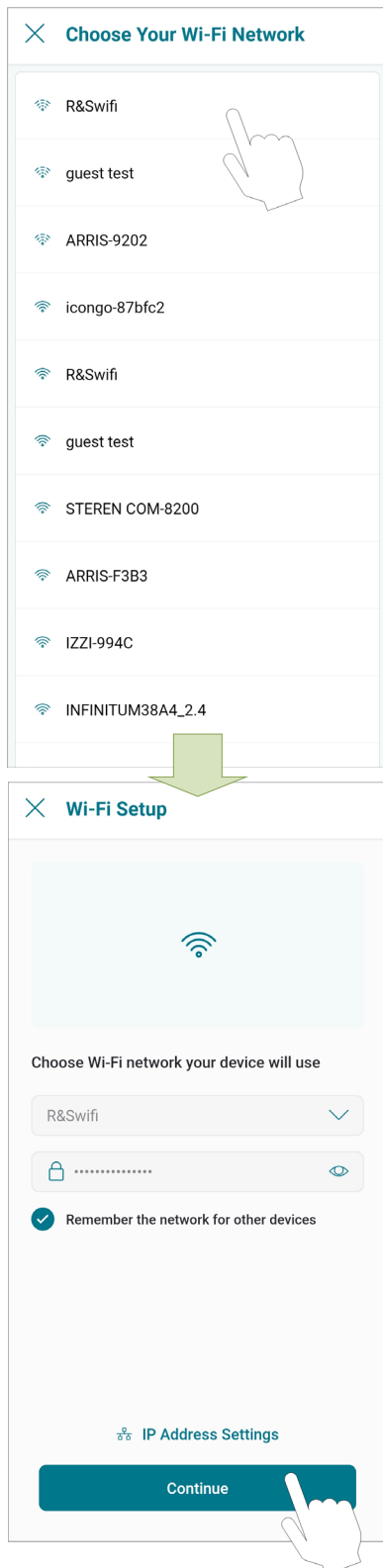


Figure 85. Configuration Wi-Fi

IMPORTANT: le module Wi-Fi Raymote fonctionne uniquement à une fréquence Wi-Fi de 2,4 GHz.

Autres préalables d'utilisation: signal fort à proximité de l'appareil, mot de passe du réseau Wi-Fi et la fréquence Wi-Fi doit être de 2,4 GHz

(IEEE 802.11, 802.11b/g/n/ax).

- L'appli Raymote transmet les identifiants réseau Wi-Fi à votre appareil. Cela pourrait nécessiter quelques secondes, voir **Figure 86**.

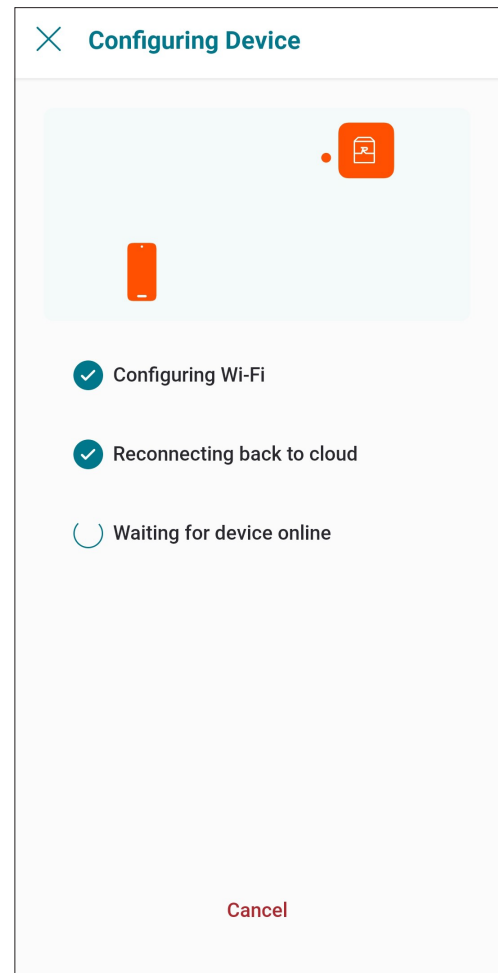


Figure 86. Configuration de l'appareil

- Voir page **58** pour la configuration du module de commande AVIA.

iPhone 6 et versions antérieures

1. L'écran "Wi-Fi setup" s'affiche. Sélectionnez ou entrez le réseau Wi-Fi auquel vous souhaitez connecter votre appareil et saisissez le mot de passe réseau, voir **Figure 87**.
2. Appuyez sur le bouton "Continue".

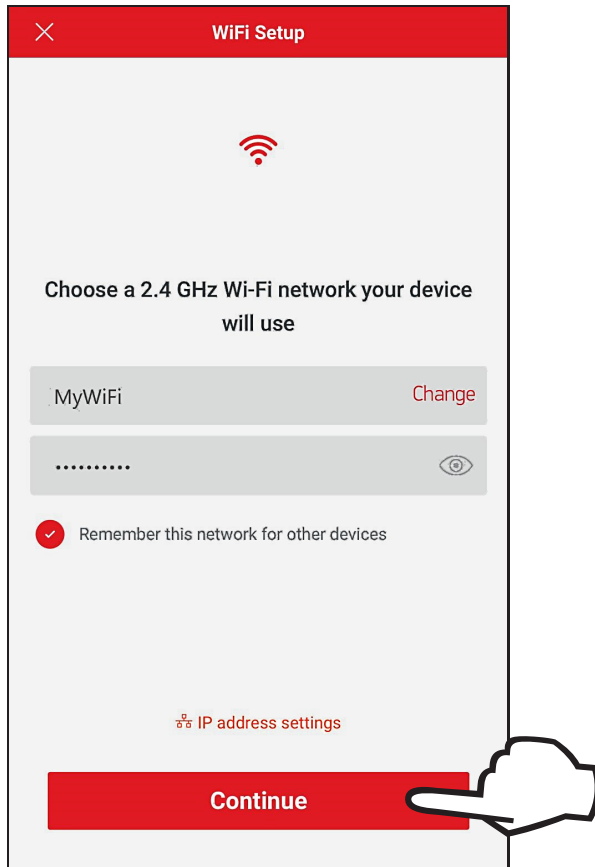


Figure 87. Configuration Wi-Fi

3. L'écran "Check your Device" s'affiche. Assurez-vous que l'appareil AVIA est sous tension et que le signal Wi-Fi est présent, puis appuyez sur le bouton "Ready".

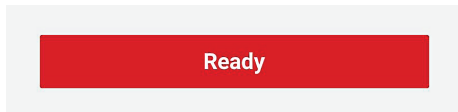


Figure 88. Écran de vérification

NOTE: lors de la première installation sur un téléphone, l'appli Raymote demande d'autoriser l'accès aux données, voir Figure 89.

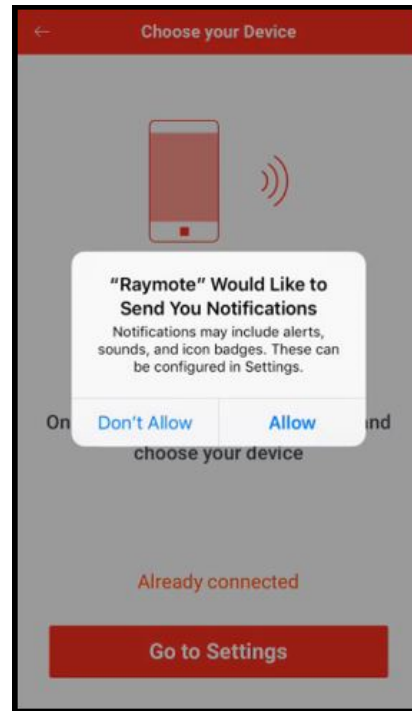


Figure 89. Accorder permissions

4. Appuyez sur le bouton "Go to Settings" sur l'écran "Choose your Device", voir **Figure 90**.

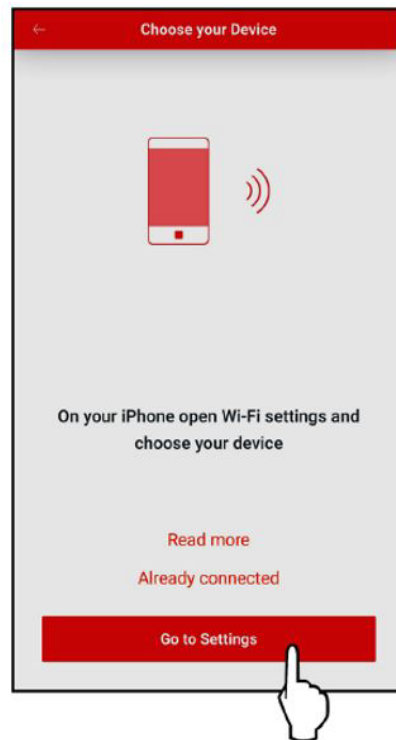


Figure 90. Appuyer sur Go To Settings

5. Appuyez sur Paramètres pour afficher le menu des paramètres, voir **Figure 91**.

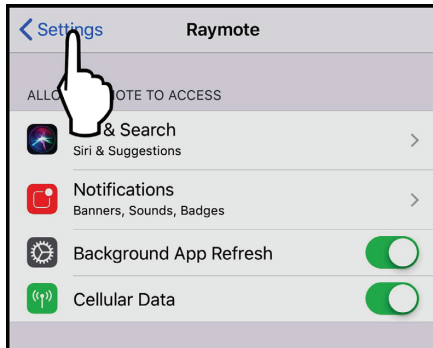


Figure 91. Sélectionnez menu "Settings"

6. Sélectionnez le réseau Wi-Fi dans le menu paramètres,

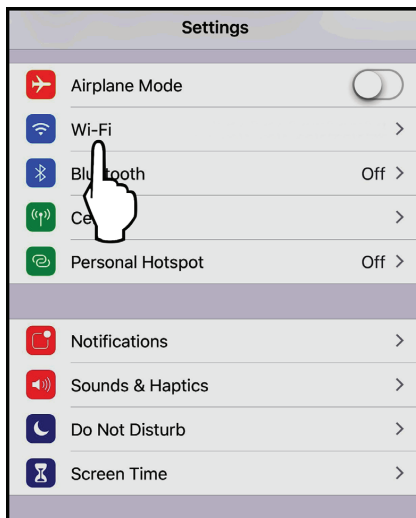


Figure 92. Sélection des paramètres Wi-Fi

7. Sélectionnez le réseau auquel l'appareil est connecté (voir sur l'écran de l'appareil), comme indiqué à la **Figure 93**

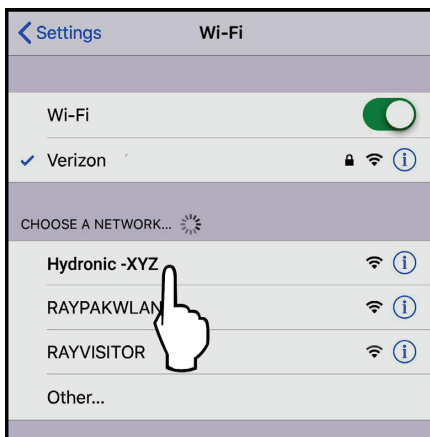


Figure 93. Sélectionnez le réseau sans fil

8. Un onglet de notification confirmera que l'iPhone est maintenant connecté à l'appareil. Appuyez sur l'onglet de notification ou retournez manuellement à l'appli mobile Raymote pour iPhone, voir **Figure 94**.



Figure 94. Notification de connexion

9. L'appli mobile Raymote transmet les identifiants réseau Wi-Fi à votre appareil,

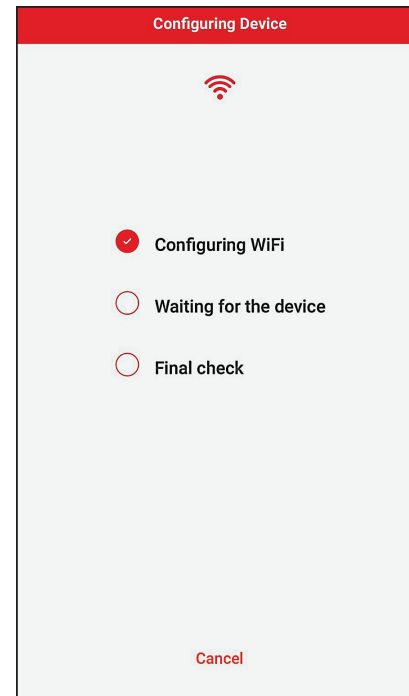


Figure 95. Configuration de l'appareil

Configuration du module de commande AVIA

1. Votre appareil est maintenant connecté au Wi-Fi. Vous pouvez modifier le nom de l'appareil ici, voir **Figure 96**.

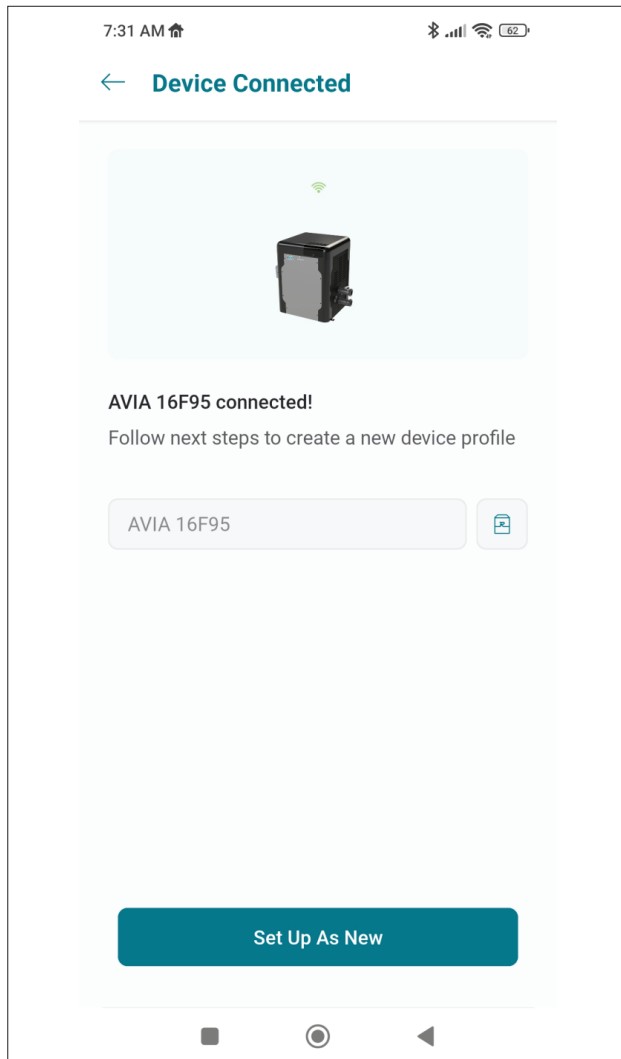


Figure 96. Nommer l'appareil

2. Appuyez sur "Set up as new" pour entrer l'emplacement de l'appareil et ses renseignements descriptifs. Appuyez sur "Apply recently used profile" pour appliquer un ensemble de renseignements déjà appliqué à un autre appareil.
3. Pour configurer l'appareil, entrez les données signalétiques de l'appareil, puis le nom de l'installateur, l'emplacement d'installation, puis le volume de la piscine et du spa, voir **Figure 97**.

NOTE: ces renseignements peuvent être ajoutés en tout temps depuis l'appli mobile Raymote. Nous recommandons fortement de les entrer dans les meilleurs délais.

4. Après avoir terminé la configuration Raymote, l'appareil lance la transmission des données vers le nuage Raymote.

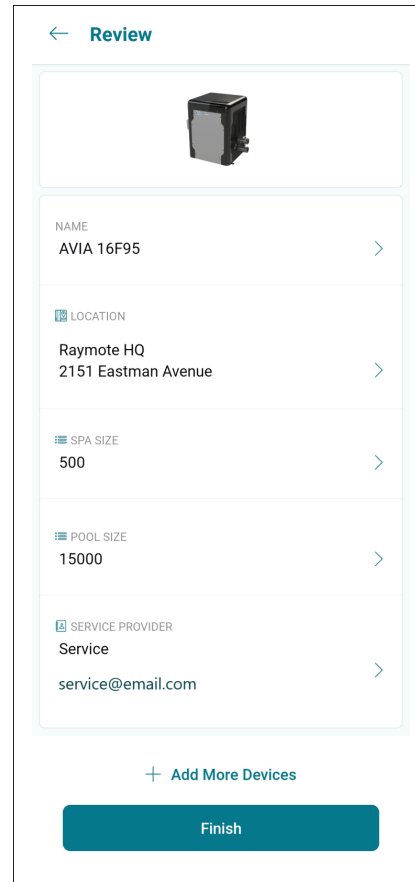
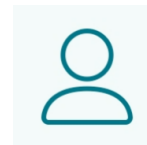


Figure 97. Revue de configuration

12. APPLI MOBILE RAYMOTE



Paramètres d'utilisateur et d'organisation

1. Profil d'utilisateur
 - Entrez votre nom d'utilisateur, courriel et mot de passe.
 - Modifiez ou supprimez votre compte Raymote.
2. Paramètres de l'appli Raymote
 - Réglez les préférences de notification et d'apparence de l'appli.
3. Paramètres d'organisation
 - Vérifiez et mettez à jour les paramètres de votre organisation Raymote.
 - Ajoutez, modifiez ou supprimez des membres ayant accès à votre organisation Raymote.
 - Relier un entrepreneur disposant d'un Compte partenaire Raymote actif avec votre Organisation Raymote, ce qui permet à cet entrepreneur d'accéder à un Compte client Raymote.

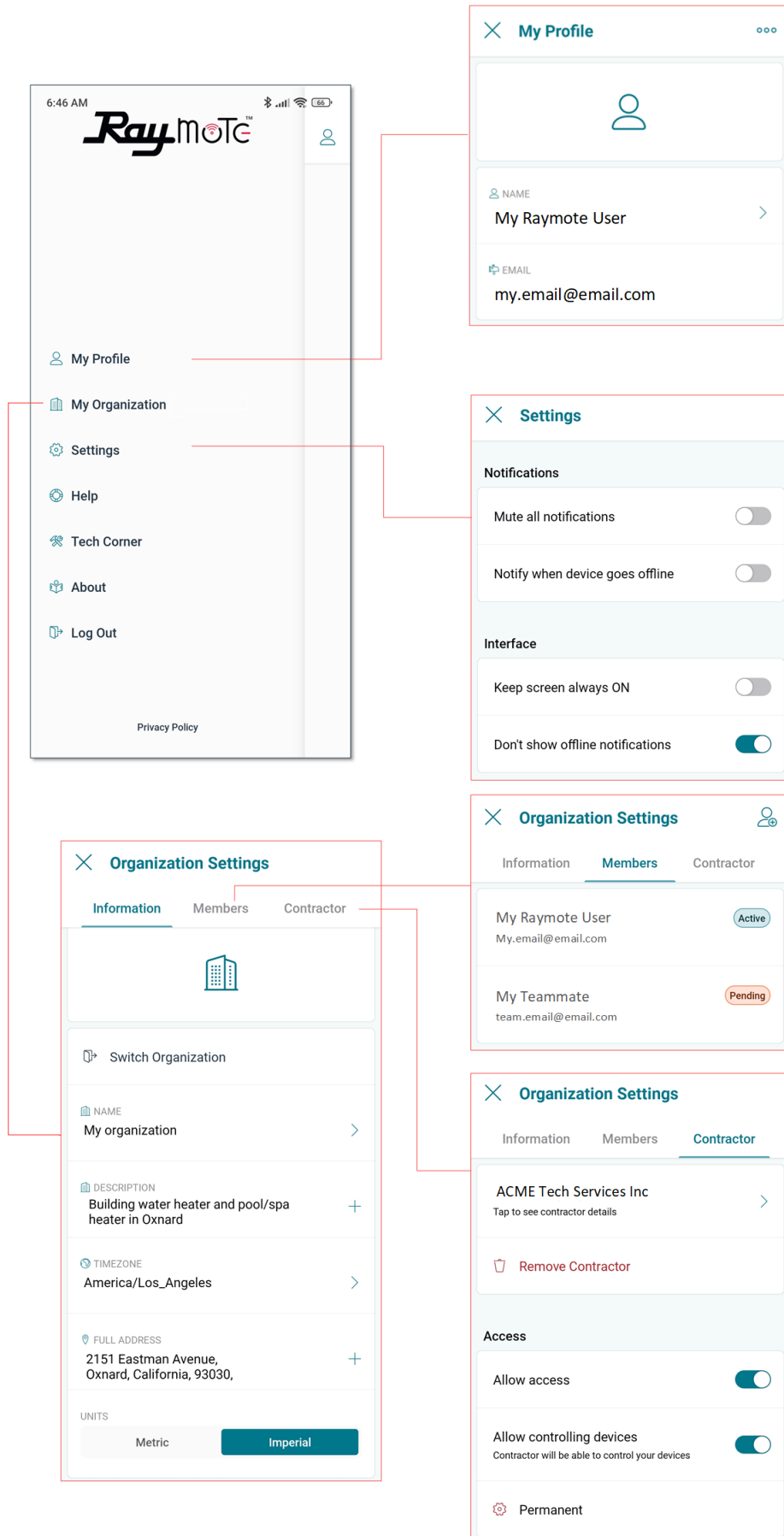


Figure 98. Paramètres - Comptes clients

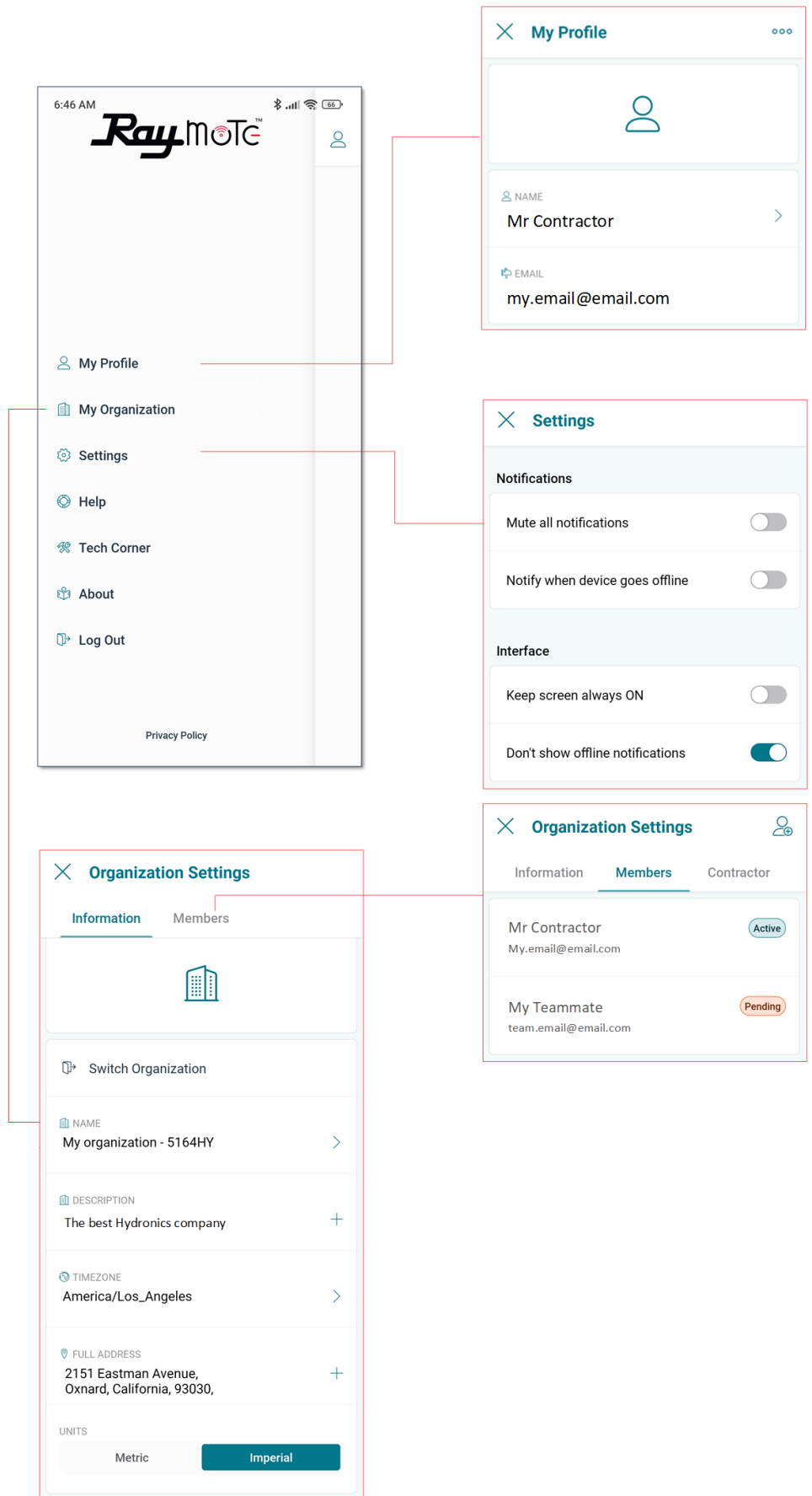


Figure 99. Paramètres - Compte partenaire

Aide et soutien technique

L'appli Raymote permet de directement communiquer avec l'équipe du soutien technique Raypak, de découvrir les kits d'entretien, de consulter les manuels d'installation et d'utilisation de l'appareil et diverses rubriques d'aide Raymote.

1. Aide Raymote

- Accès au ressources en ligne depuis l'appli Raymote.

2. Le coin technique (Tech Corner)

- L'appli permet d'accéder au contenu Raypak Tech Corner, où l'on retrouve une multitude d'informations techniques sur les produits et kits Raypak.

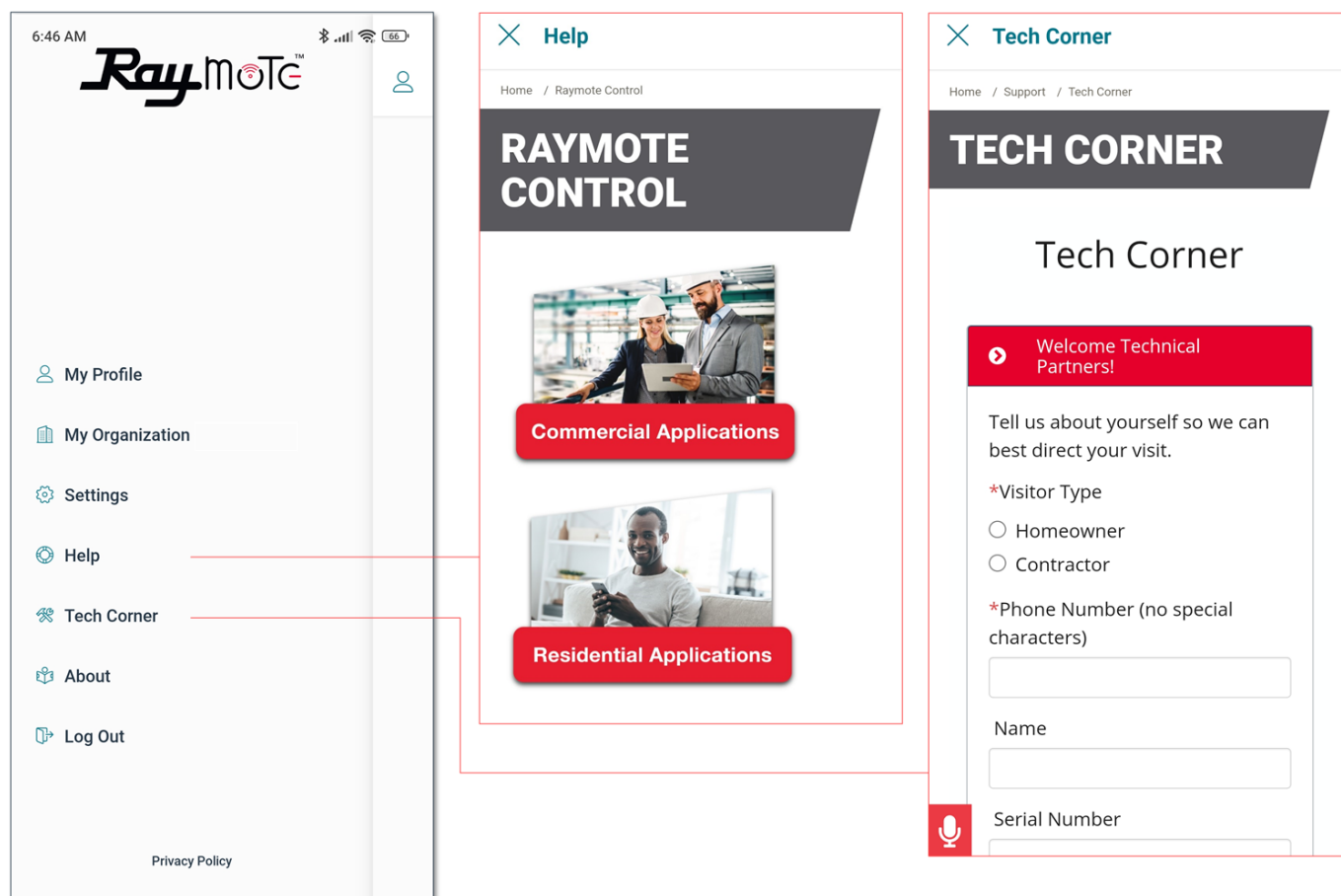


Figure 100. Aide et soutien technique

Écran principal

- L'écran principal du module Raymote affiche la liste des appareils associés à votre organisation Raymote.
- Chaque appareil est représenté par une tuile affichant son nom et ses principaux paramètres de fonctionnement.

- Une organisation Raymote peut inclure plusieurs appareils commerciaux et résidentiels Raypak équipés d'un module Raymote.

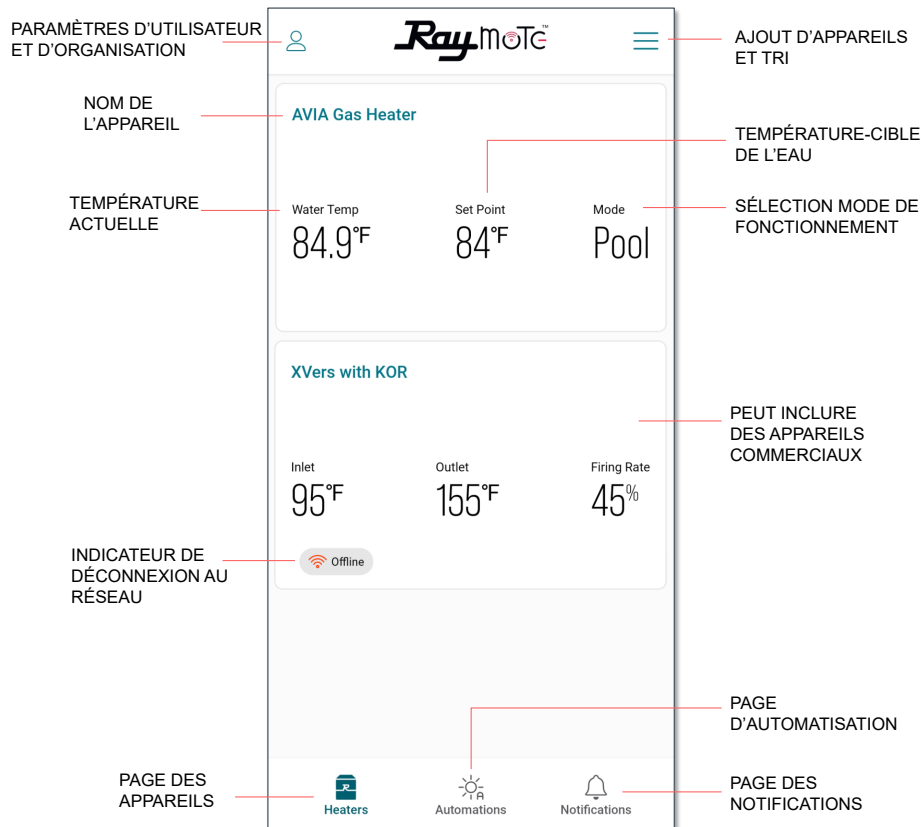


Figure 101. Écran principal - Liste des appareils

Nom de l'appareil

- Le nom de l'appareil peut être défini lors du raccordement au réseau, à l'étape de configuration ou à tout autre dans l'écran de paramétrage de l'appareil.

Water Temp

- Température de l'eau mesurée par l'appareil. La température de l'eau varie en fonction de la température ambiante, ainsi que lors du fonctionnement de la pompe et de l'appareil.

Setpoint

- Le point de consigne correspond à la température cible de l'appareil. Cette valeur peut être réglée depuis la carte de commande AVIA ou l'appli Raymote.
- L'appareil lance un appel de chaleur lorsque la température de l'eau est d'au moins 1 degré Fahrenheit inférieure à la température de consigne et que le mode de fonctionnement est POOL ou SPA.
- Le cycle de chauffage arrête lorsque la température de l'eau est égale ou supérieure à la température de consigne, ou lorsque le mode est réglé à OFF.

Mode

- Le champ Mode affiche le mode de fonctionnement actuellement sélectionné.
- Le mode POOL est régulé par un point de consigne indépendant.
- Le mode SPA est régulé par un point de consigne indépendant.
- En mode OFF, l'appareil reste en veille jusqu'à ce jusqu'à une éventuelle sélection du mode POOL ou SPA.

Indicateur de déconnexion

- S'allume lorsque l'appareil n'est pas connecté au réseau sans fil.
- L'indicateur de déconnexion s'allume lorsque l'appareil n'est plus alimenté en électricité, lorsque la puissance du signal Wi-Fi est insuffisante ou lors d'un changement de nom ou du mot de passe du réseau Wi-Fi.
- Consultez la section Dépannage de la connectivité pour obtenir les directives de reconnexion d'un appareil à un module Raymote.

Automatisation (Automation)

L'écran d'automatisation permet d'attribuer à divers paramètres des valeurs de déclenchement d'actions, comme l'envoi d'une notification la modification d'un autre paramètre, voir **Figure 102** et **Figure 103**.

NOTE: balayez le code ci-dessous avec la caméra de votre téléphone intelligent pour accéder aux instructions détaillées de programmation d'une sortie auxiliaire avec Raymote.
<https://www.raypak.com/support/tech-corner/raymote-automation/>

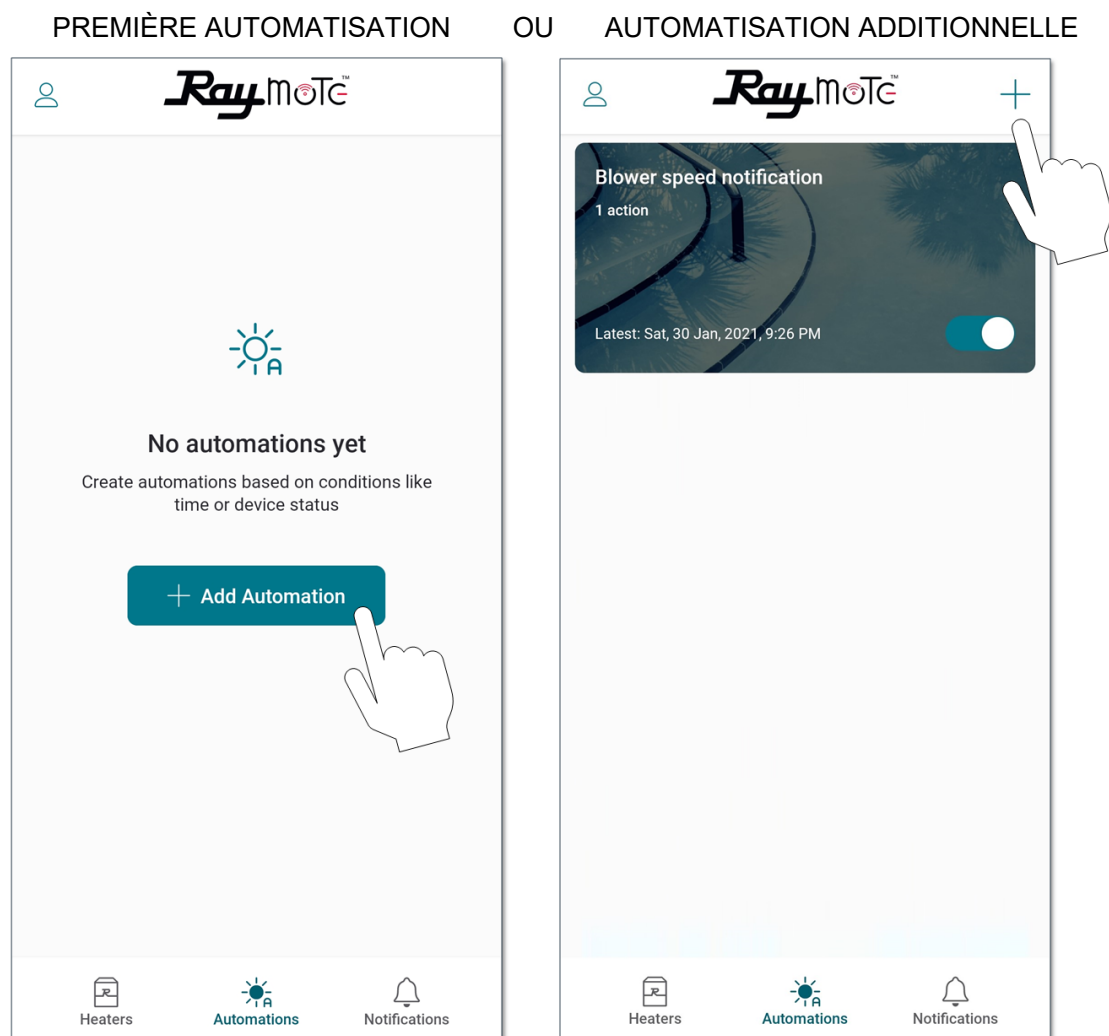
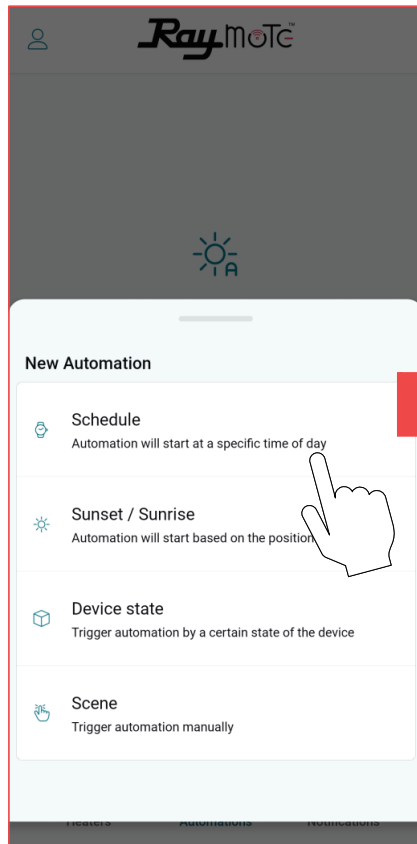
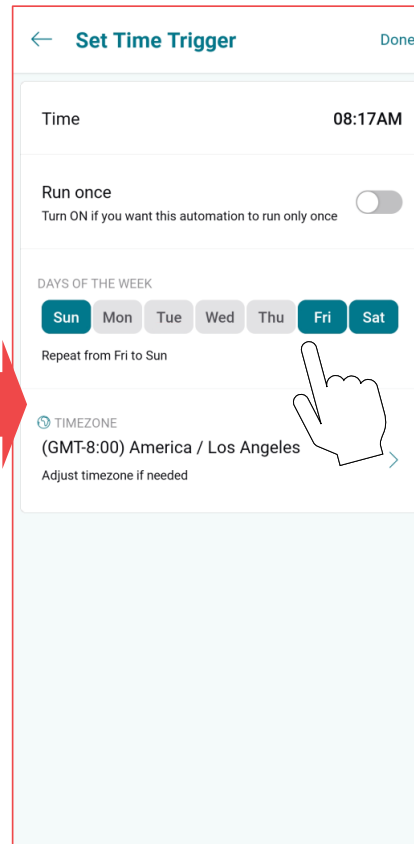


Figure 102. Automatisation (Automation)

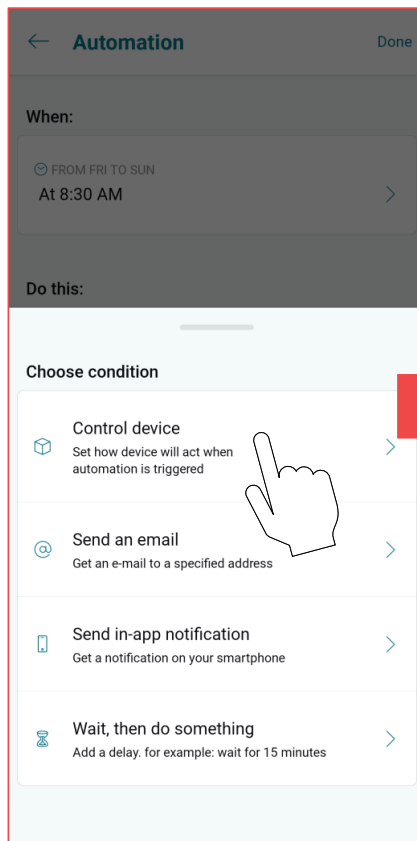
SÉLECTION DÉCLENCHEUR



CONFIGURER DÉCLENCHEUR



SÉLECTIONNER UNE ACTION



CONFIGURATION UNE ACTION

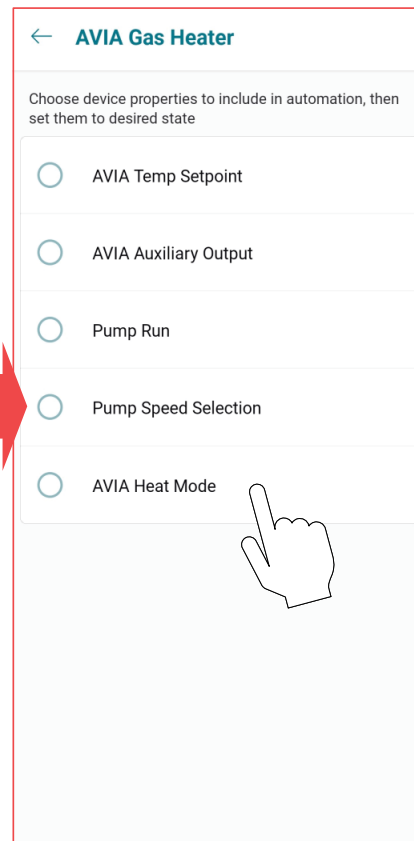


Figure 103. Définir une nouvelle automatisation

Écran Mode Piscine-Spa

L'écran Mode inclut les principales commandes de l'appareil. Le mode de fonctionnement et le point de consigne peuvent être sélectionnés sur cet écran.

Cet écran fournit également la température de l'eau détectée par l'appareil, ainsi que l'état de fonctionnement actuel, voir **Figure 104**.

NOTE: lorsque OFF est sélectionné, le curseur de température de consigne est désactivé.

NOTE: lorsque l'appareil est commandé par un thermostat externe, les options OFF, POOL et SPA sont désactivées dans l'appli.

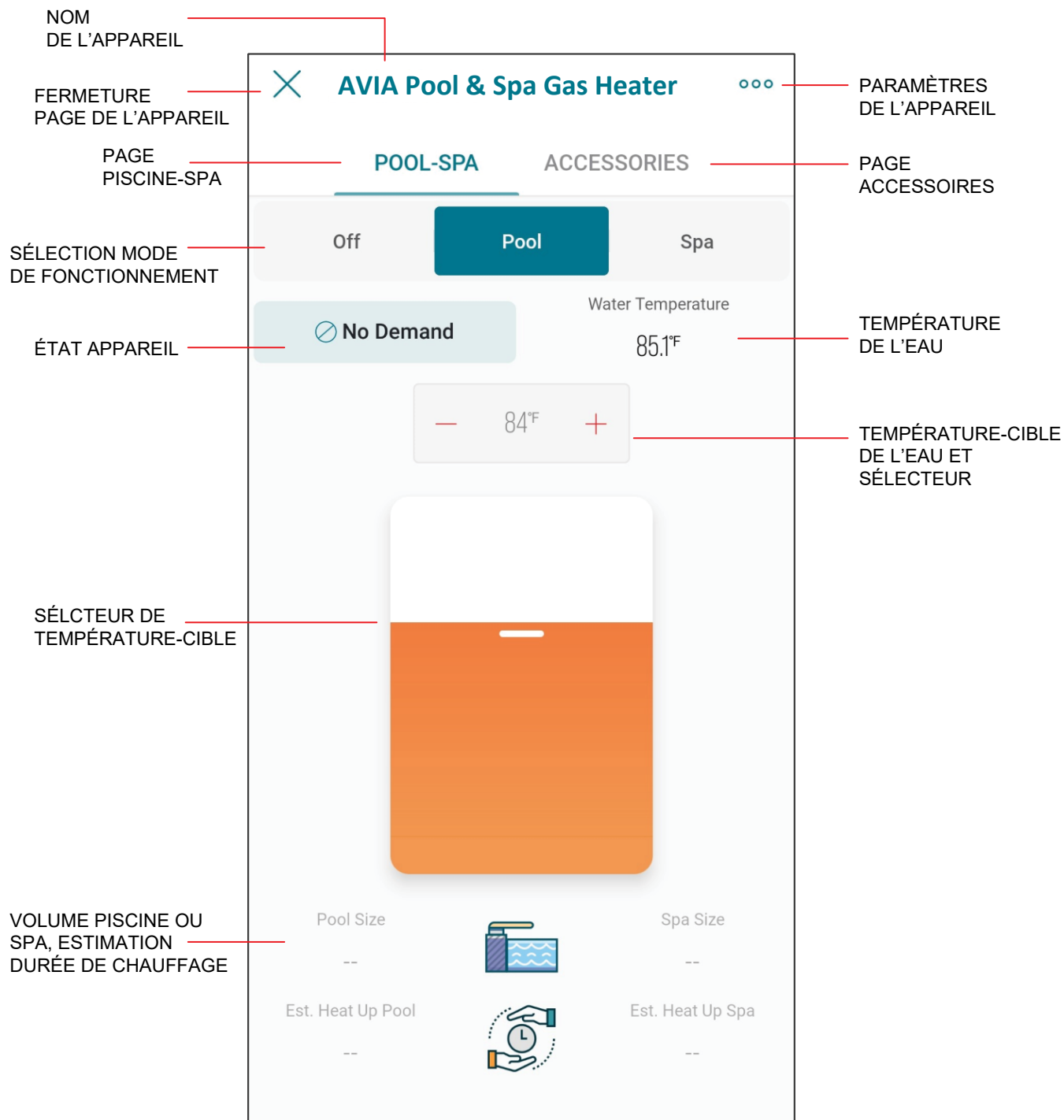


Figure 104. Interface de commande AVIA

Nom de l'appareil

- Le nom de l'appareil peut être défini lors de la connexion au réseau, de la configuration initiale de l'appareil et en tout temps par la suite.

Fermeture de la page de l'appareil

- Appuyez sur X pour fermer la page de l'appareil et revenir à la liste des appareils.

Paramètres de l'appareil

- L'icône à 3 points permet d'accéder aux paramètres de l'appareil.
- Appuyez sur cet icône pour modifier les paramètres de l'appareil.

Page POOL-SPA

- Affiche la page permettant de sélectionner le mode de fonctionnement et la température cible de l'eau.

Page ACCESSOIRES

- Affiche la page de commande des accessoires de l'appareil.

Bouton de sélection du mode de fonctionnement

- Sélecteur du mode de fonctionnement de l'appareil.
- Sélectionnez OFF pour mettre l'appareil à l'arrêt. En mode OFF, l'appareil reste en veille jusqu'à ce jusqu'à une éventuelle sélection du mode POOL ou SPA.
- Sélectionnez le mode POOL ou SPA pour définir la température-cible de l'eau.
- Les modes POOL et SPA sont réglés par des points de consigne indépendants.

Statut de l'appareil

- Indique l'état de fonctionnement actuel ds l'appareil.
- Aucune demande ne s'affiche lorsque le mode OFF est sélectionné ou lorsque la température de l'eau est égale ou supérieure à la température-cible.
- L'indication de pré-purge s'affiche à la suite d'un appel de chaleur et lors de la phase préparatoire d'allumage.

- Une étincelle s'affiche pendant un essai d'allumage.
- L'indication de chauffage s'affiche lorsque l'appareil chauffe.
- L'indication de post-purge s'affiche après que l'appareil ait cessé de chauffer et lors de la phase de refroidissement de l'appareil.

Température de l'eau

- La température de l'eau mesurée par l'appareil s'affiche ici.

Température de consigne

- La valeur de la température-cible de l'eau s'affiche ici.
- L'appareil lance un appel de chaleur lorsque la température de l'eau est d'au moins 1 degré Fahrenheit inférieure à la température de consigne et que le mode de fonctionnement est POOL ou SPA.

Sélecteur de température à glissière

- Ce sélecteur peut être utilisé pour rapidement modifier la température-cible de l'eau.
- Utilisez le sélecteur à glissière ou les boutons [+] et [-] pour régler la température de consigne.

Volume de la piscine ou du spa

- Indique le volume de piscine ou de spa configuré.
- Ces valeurs peuvent être mises sur la page Paramètres.

Estimation de la durée de chauffage, piscine et spa

- Valeur estimative de la durée de chauffage pour atteindre la température de consigne. Considérez le volume de la piscine ou du spa, la température actuelle de l'eau et la valeur de la température-cible de l'eau.
- Diverses restrictions techniques peuvent faire varier la précision de cette estimation.

Écran Accessoires

L'écran des accessoires comprend les commandes des accessoires auxiliaires et les fonctionnalités étendues. Ces commandes permettent de commander un relais auxiliaire (ex.: allumer et éteindre une pompe, des lumières ou des jets d'eau).

Cet écran permet également de contrôler une pompe à vitesse variable Raypak Protege lorsqu'elle est connectée à l'appareil, voir **Figure 105**.

⚠ AVERTISSEMENT: seuls les utilisateurs autorisés peuvent régler à distance l'appareil, ne divulguez pas les identifiants aux utilisateurs non autorisés.

⚠ AVERTISSEMENT: consulter la section "Auxiliary Output Control" pour plus de détails sur le câblage et les caractéristiques du relais auxiliaire intégré.

Certaines commandes varient selon l'application et peuvent ne pas être disponibles sur tous les appareils. Les champs correspondants et leurs valeurs sont alors grisés.

Les commandes Raymote correspondent à la configuration réelle de votre appareil. Lorsqu'une modification est appliquée à un élément pouvant être commandé, la position du sélecteur reflète la valeur du paramètre, voir **Figure 105**.

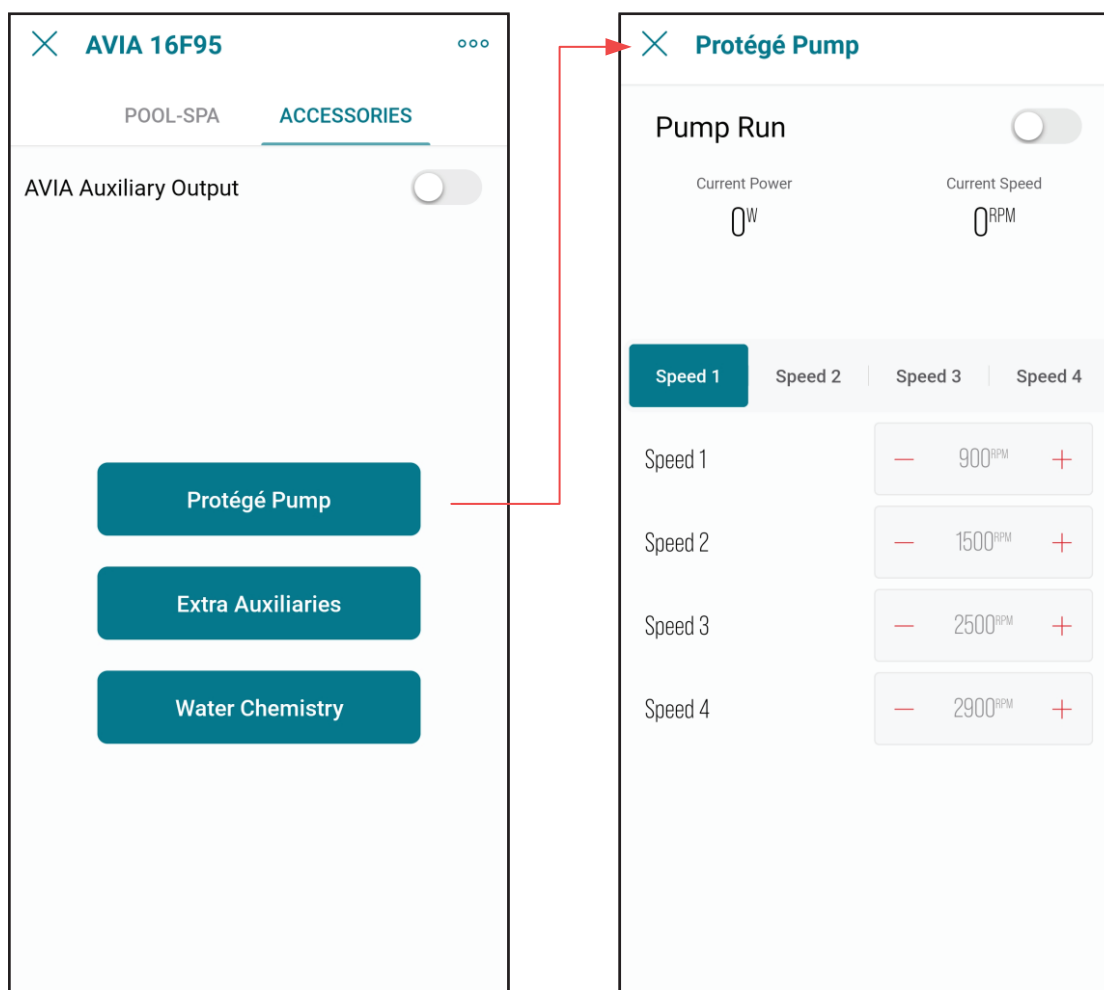


Figure 105. Accessoires AVIA

NOTE: utilisez l'appareil photo de votre smartphone pour ouvrir le lien QR ci-dessous pour accéder aux plus récentes instructions et au soutien technique détaillé Raymote et AVIA. <https://www.raypak.com/support/tech-corner/raymote/>



Réinitialisation Wi-Fi

Une réinitialisation Wi-Fi est utile lorsque l'appareil tente de se connecter à un signal Wi-Fi qui n'est plus disponible ou qui a été modifié.

NOTE: après avoir réinitialisé les identifiants Wi-Fi, l'appareil doit être connecté manuellement au Wi-Fi pour fonctionner avec la configuration Raymote. Assurez-vous de reconnecter un appareil existant dans l'application Raymote ou ajoutez-le en tant que nouvel appareil.

1. Appuyez sur la touche CONNECT et maintenez-la enfoncée pendant 5 secondes.



Figure 106. Réinitialisation Wi-Fi – Appuyez sur CONNECT

2. L'écran affiche "Reset Wi-Fi?" dans la rangée supérieure et "No" dans la deuxième.
3. Pour annuler et quitter, appuyez sur MODE.

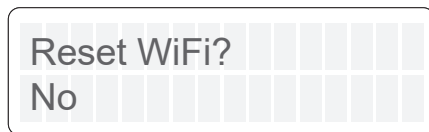


Figure 107. Réinitialisation Wi-Fi

4. Pour procéder, appuyez sur la touche UP.
5. La deuxième rangée affiche maintenant "Yes".



Figure 108. Confirmation de réinitialisation

6. Appuyez sur la touche Mode pour réinitialiser.
7. "Wi-Fi Initialized" s'affiche.



Figure 109. Réinitialisation Wi-Fi terminée

8. Connectez à nouveau ou reconfigurez un appareil de chauffage existant.

Reconnexion au Wi-Fi

Suivez les étapes suivantes pour reconnecter un appareil de chauffage déjà enregistré dans Raymote à un nouveau réseau Wi-Fi ou après un changement de mot de passe Wi-Fi.

1. Sélectionnez l'appareil qui doit être reconfiguré.
2. Appuyez sur les 3 points dans le coin supérieur droit pour ouvrir la page des paramètres.

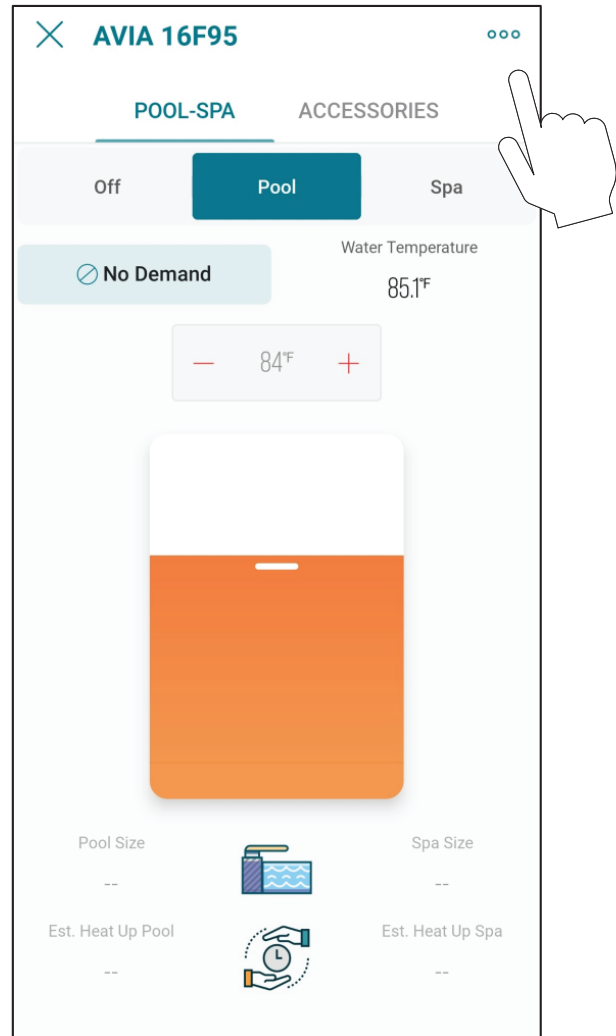


Figure 110. Ouverture de la page des paramètres

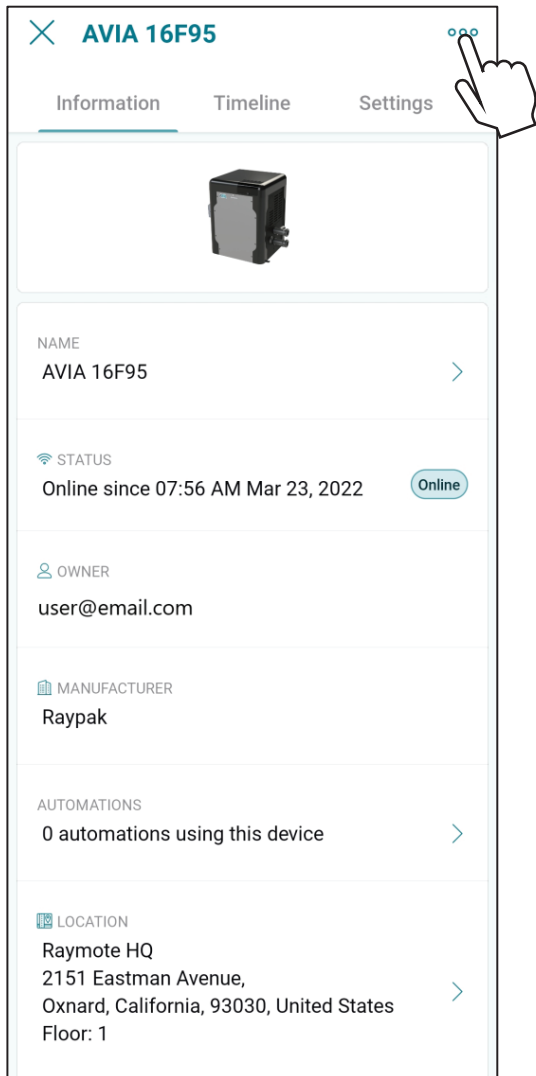


Figure 111. Page des paramètres de l'appareil

3. Cliquez à nouveau sur l'icône des 3 points. La glissière des Actions s'affiche. Dans le menu "Actions", sélectionnez l'option "Reconfigurer".

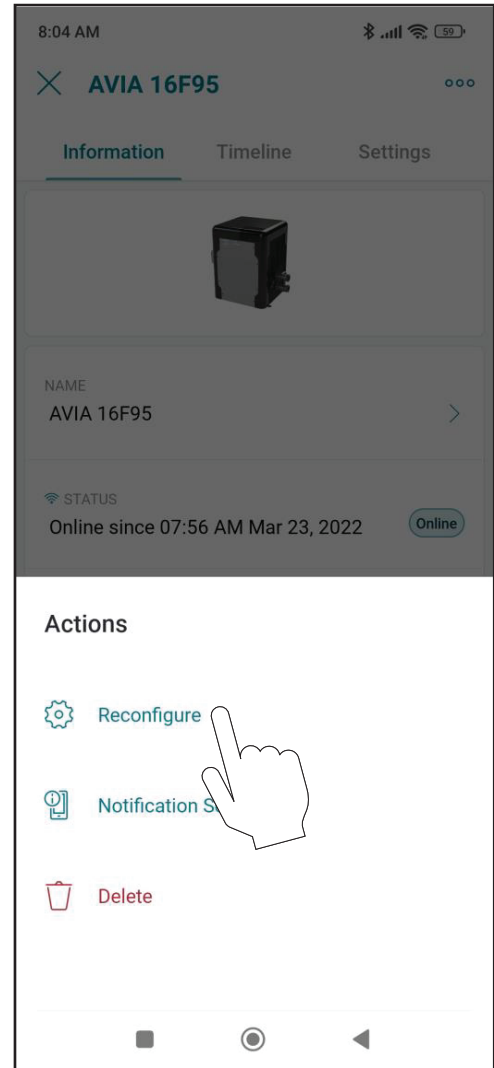


Figure 112. Sélectionner reconfigurer

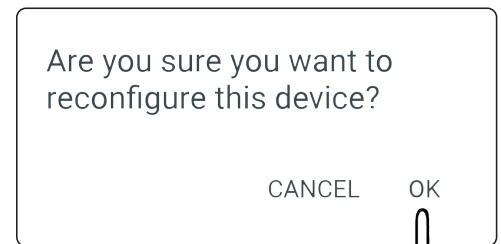


Figure 113. Confirmer la sélection

4. L'écran "Check your Device" s'affiche. Assurez-vous que l'appareil est sous tension et que le signal Wi-Fi est présent, puis appuyez sur le bouton "Ready", voir **Figure 114**.

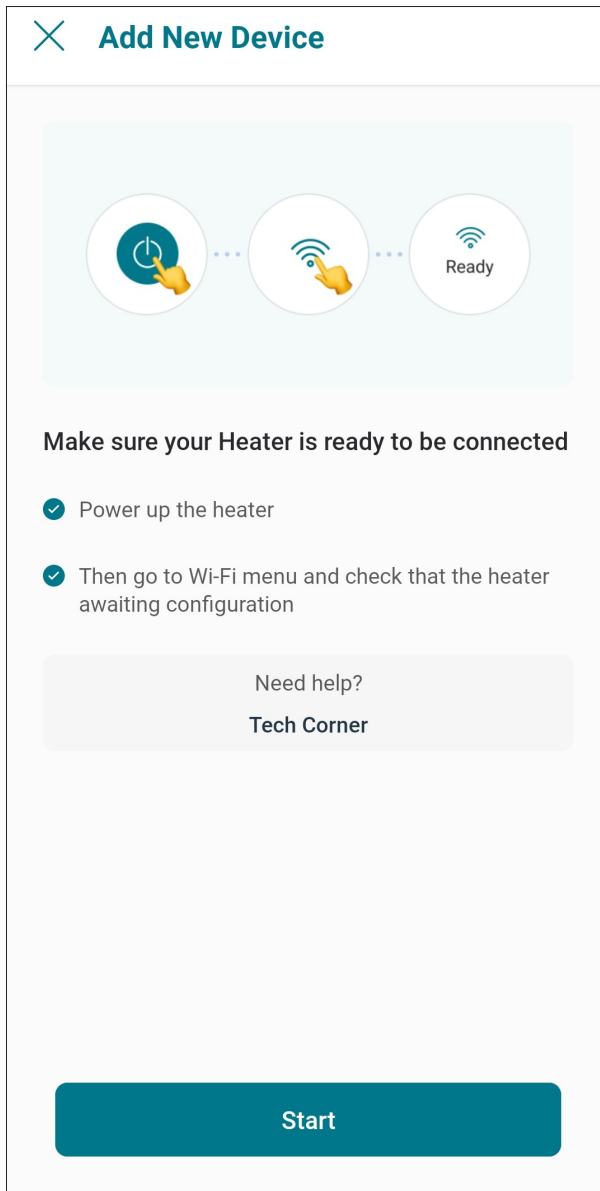


Figure 114. Vérification des préalables

5. **Sous Android:** selon l'état de votre configuration actuelle, un ou plusieurs appareils s'affichent sur l'écran de l'appli. Sélectionnez le réseau sans fil auquel vous souhaitez l'associer, comme illustré à la **Figure 115**.

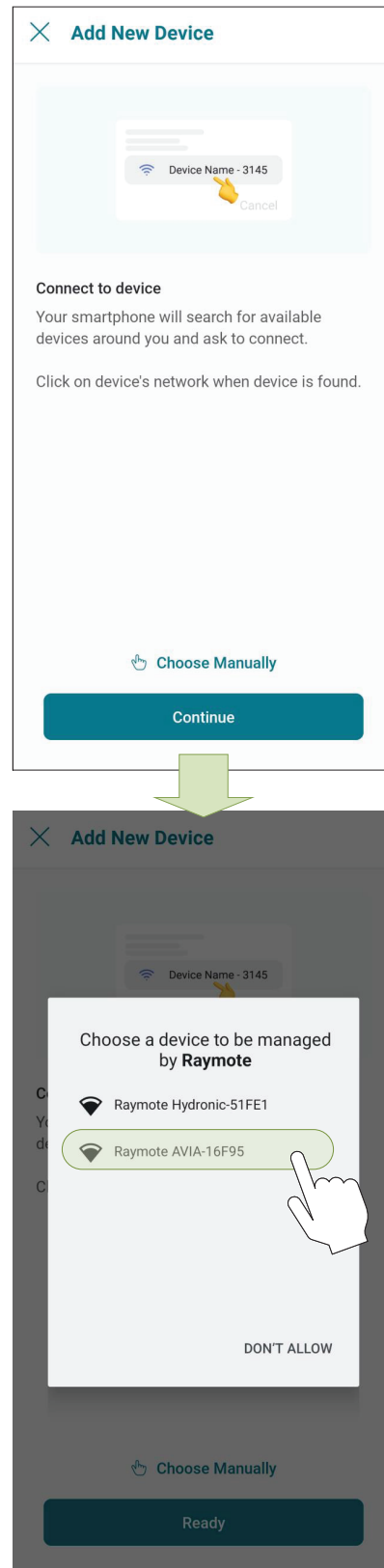


Figure 115. Connecter un téléphone Android

6. **iPhone:** l'application Raymote recherche les appareils à proximité. Si plusieurs unités sont prêtes à être connectées, placez-vous près de celui que vous souhaitez connecter en premier.

Sélectionnez l'appareil que vous souhaitez connecter au réseau sans fil puis appuyez sur Join (Rejoindre) ou sur Annuler (Cancel) pour sélectionner un autre appareil, voir **Figure 116**.

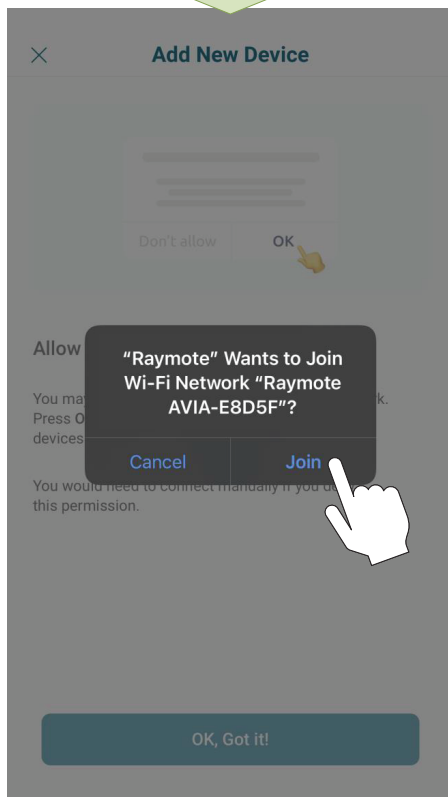
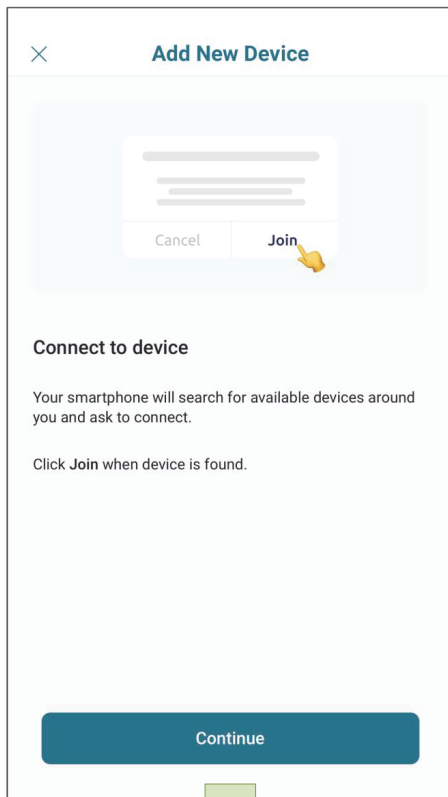


Figure 116. Clonner un téléphone iPhone

7. L'écran Configuration Wi-Fi (Wi-Fi Setup) s'affiche. Sélectionnez ou entrez le réseau Wi-Fi auquel vous souhaitez connecter votre appareil et saisissez le mot de passe réseau, voir **Figure 117**.
8. Appuyez sur le bouton Continue pour poursuivre.

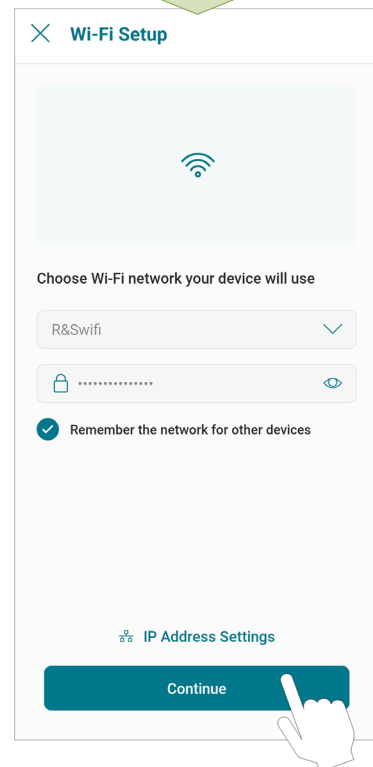
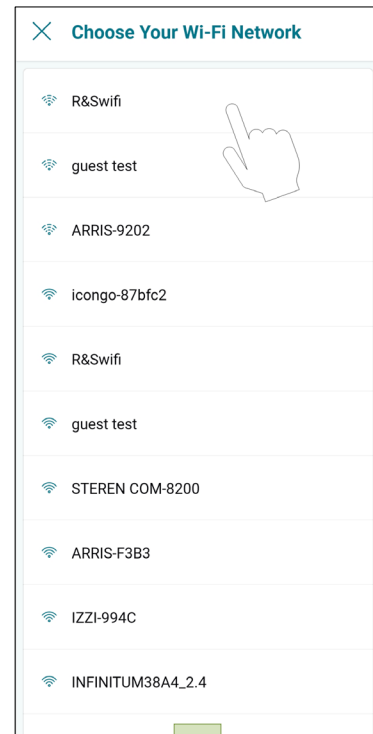


Figure 117. Configuration Wi-Fi

IMPORTANT: le module Wi-Fi Raymote fonctionne uniquement à une fréquence Wi-Fi de 2,4 GHz.

Autres préalables d'utilisation: signal fort à proximité de l'appareil, mot de passe du réseau Wi-Fi et la fréquence Wi-Fi doit être de 2,4 GHz

(IEEE 802.11, 802.11b/g/n/ax).

9. L'appli Raymote transmet les identifiants réseau Wi-Fi à votre appareil. Cela pourrait nécessiter quelques secondes, voir **Figure 118**.

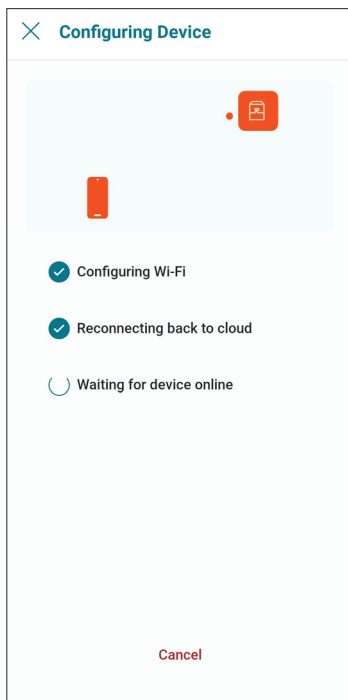


Figure 118. Configuration de l'appareil

10. Votre appareil est maintenant connecté au Wi-Fi.

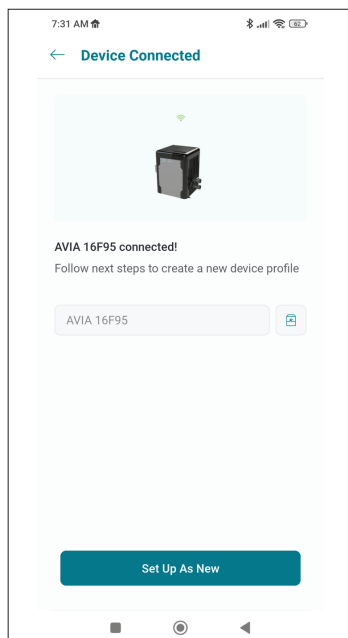


Figure 119. Nommer l'appareil

11. Appuyez sur "Set up as new" pour entrer l'emplacement de l'appareil et ses renseignements descriptifs. Appuyez sur "Apply recently used profile" pour appliquer un ensemble de renseignements déjà appliqué à un autre appareil.

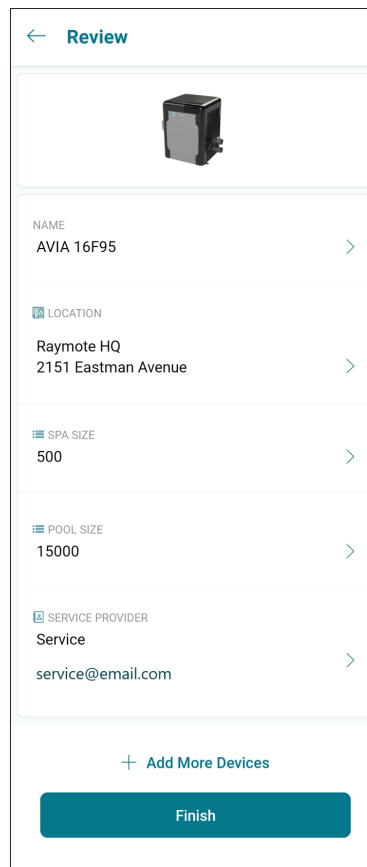


Figure 120. Revue de configuration

12. Après avoir terminé la configuration Raymote, l'appareil lance la transmission des données vers le nuage Raymote.

Ajouter un nouvel utilisateur à l'organisation

- Le responsable de l'organisation peut ajouter des membres (parents, amis et autres), qui pourront

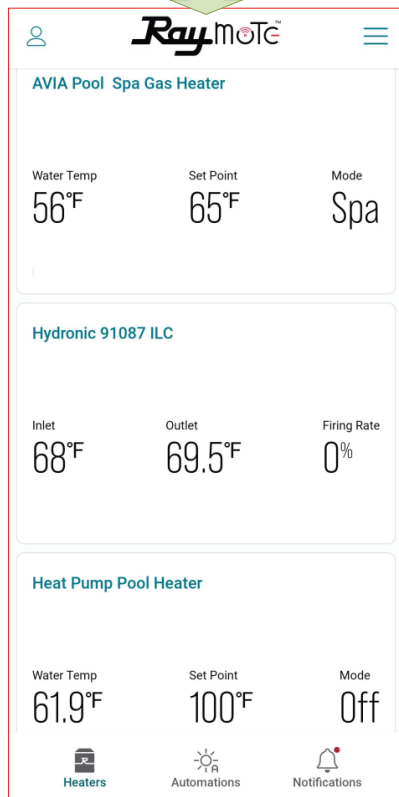
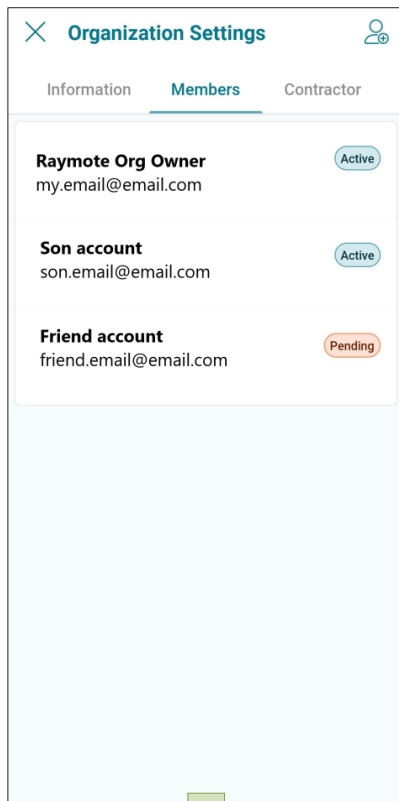


Figure 121. Page d'un membre de l'organisation

interagir avec les appareils de chauffage de l'organisation.

- Dans Compte partenaire Raymote, ajouter des membres partenaires à votre Organisation afin qu'ils puissent accéder aux Appareils et Clients de votre Organisation.

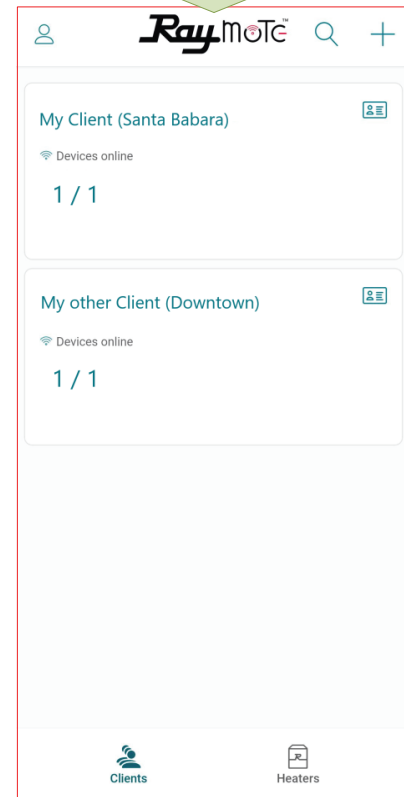
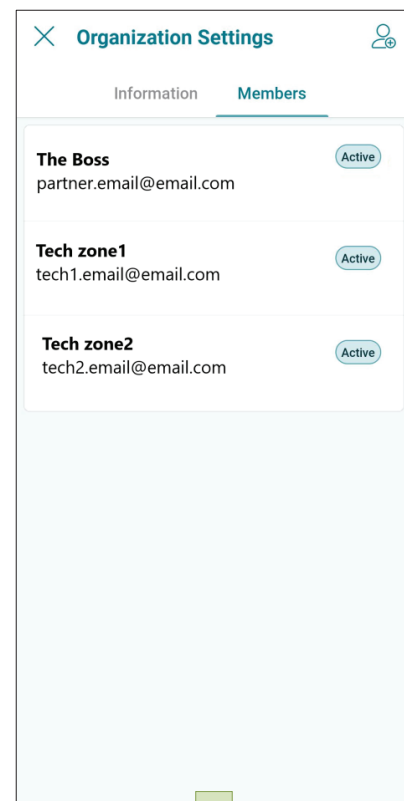


Figure 122. Compte partenaire lié à plusieurs clients

Ajouter un membre à l'organisation

1. Ouvrez l'appli Raymote de votre téléphone.
2. En haut à gauche, cliquez sur "User Menu" (Menu Utilisateur), puis sur "My Organization" (Mon organisation).

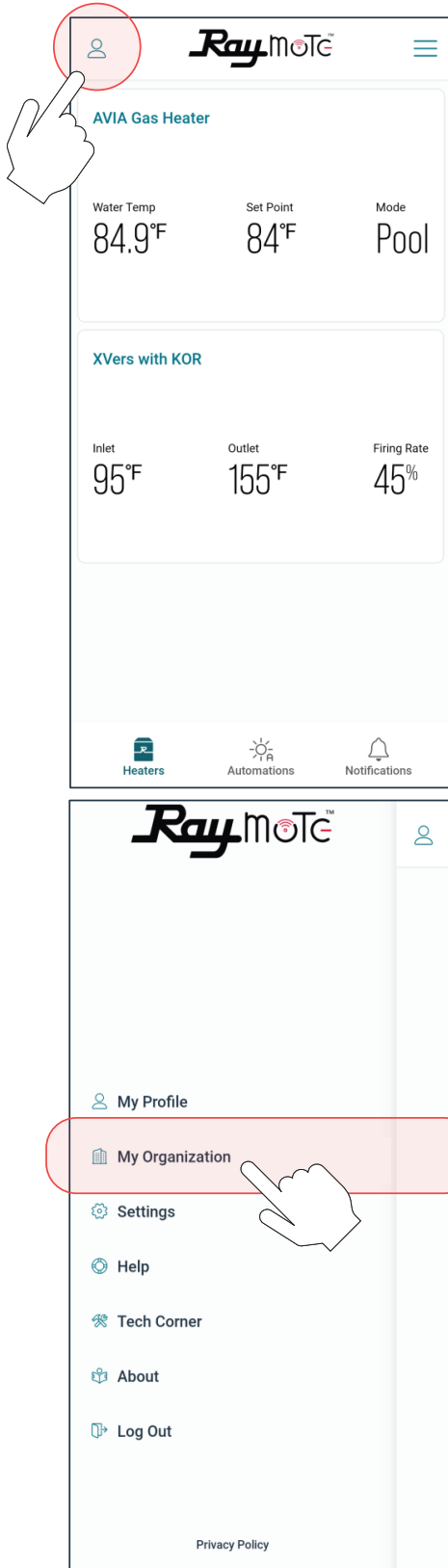


Figure 123. Mise à jour des options de l'organisation

3. Cliquez sur l'onglet "Members" (Membres). La liste des membres s'affiche.
4. Cliquez sur l'icône en haut à droite pour [Invite a New Member] (Inviter un nouveau membre).

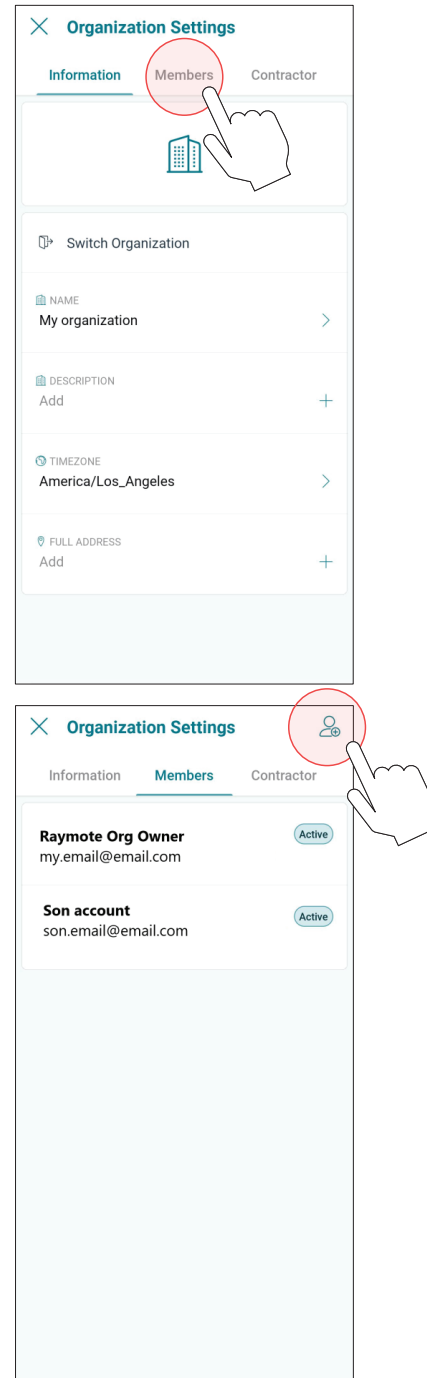


Figure 124. Inviter un nouveau membre à l'organisation

5. Entrez les renseignements demandés pour inviter le nouveau membre. Sélectionnez les permissions du nouveau membre.
6. Cliquez sur l'icône en haut à droite pour sauvegarder les sélections et envoyer l'invitation. Un courriel est envoyé au nouveau membre pour l'inviter à se créer un nouvel utilisateur Raymote associé à votre organisation.

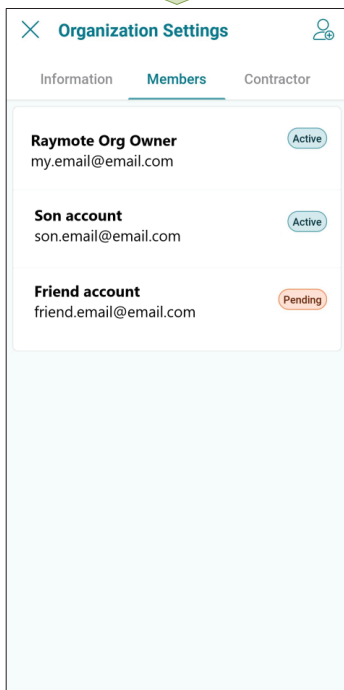
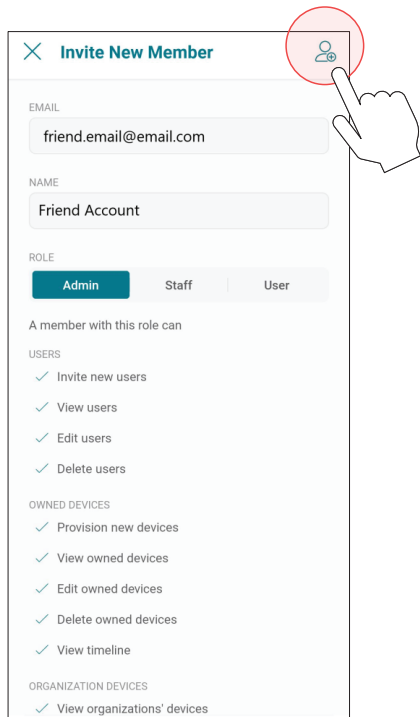


Figure 125. Inviter un nouveau membre

7. **IMPORTANT:** à la réception de l'invitation par courriel, le nouveau membre doit créer un mot de passe qui lui permettra d'accéder à votre organisation Raymote.

Comptes clients: inviter un entrepreneur

Vous pouvez inviter un entrepreneur ou un distributeur et lui donner accès aux appareils de votre organisation.

Cet accès peut être conditionné selon une variété de permissions, comme:

- Accès de surveillance seulement.
- Surveillance et commande à distance,
 - o Accès permanent ou limité dans le temps.

1. Ouvrez l'appli Raymote de votre téléphone.
2. En haut à gauche, cliquez sur "User Menu" (Menu Utilisateur),
3. puis sur "My Organization" (Mon organisation).

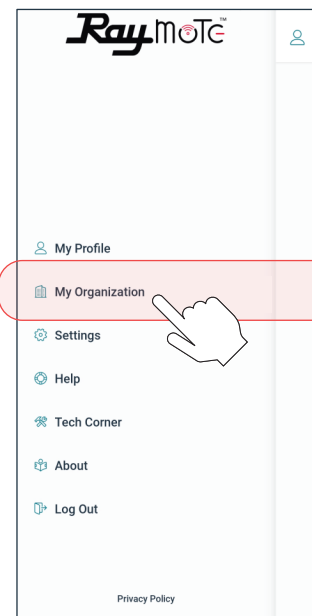
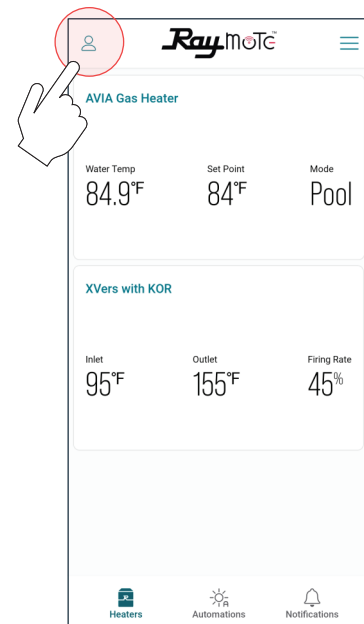


Figure 126. Mise à jour des options de l'organisation

- La page Paramètres de l'organisation (Organization Settings) s'affiche.
- Allez à l'onglet **[Contractor]** (Entrepreneur) et appuyez sur **[Invite Contractor]** (Inviter entrepreneur).

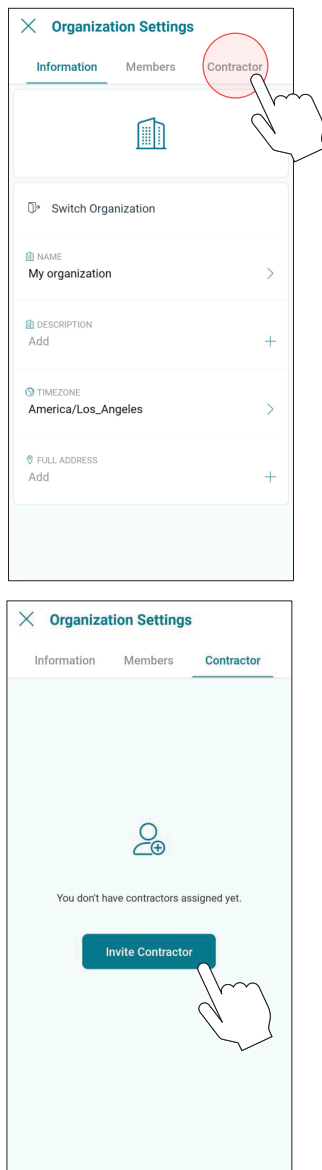


Figure 127. Cliquer sur "Invite Contractor" (Inviter entrepreneur)

IMPORTANT: seuls les entrepreneurs disposant d'un Compte partenaire Raymote actif peuvent être invités à faire partie de votre Organisation.

- Entrez le courriel de l'entrepreneur et sélectionnez les permissions d'accès comme requis:
 - Allow access** (Autoriser accès) - Permission de surveillance des appareils.
 - Allow controlling device** (Permettre commande des appareils) - L'entrepreneur peut modifier la configuration de l'appareil et créer des routines d'automatisation.
 - Access Period** (Durée d'accès) - Durée de validité de l'autorisation d'accès.

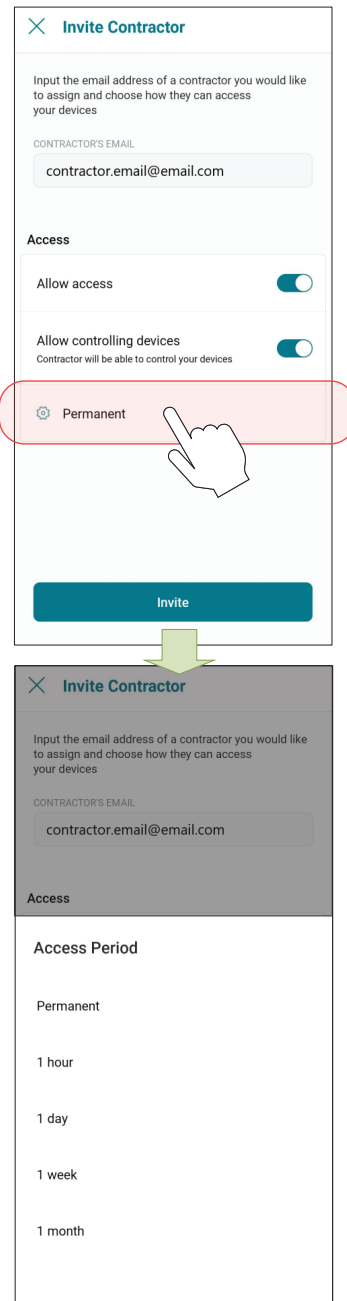


Figure 128. Entrer le courriel de l'entrepreneur et définir les permissions

- Lorsque vous êtes prêt, appuyez sur **[Invite]** (Inviter). Une invitation est envoyée à l'entrepreneur. Lorsque vous êtes prêt, appuyez sur **[Invite]** (Inviter). Une invitation est envoyée à l'entrepreneur.
- IMPORTANT:** l'entrepreneur doit accepter l'invitation depuis l'appli Raymote, sa session d'utilisateur étant ouverte.
- Il est possible d'annuler une invitation non acceptée, de modifier les permissions ou même de rétracter l'autorisation d'accès dans la page des paramètres de l'organisation, page **[Contractor]** (Entrepreneur).

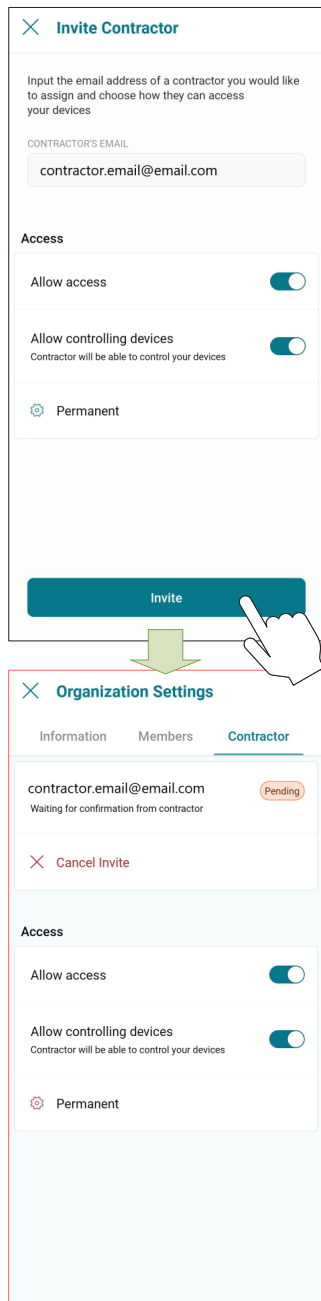


Figure 129. Envoyer une invitation

NOTES:

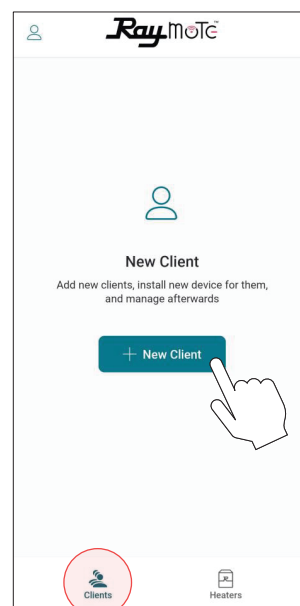
- L'option "Invite a contractor" (Inviter un entrepreneur) est uniquement disponible pour un compte client Raymote.
- L'Entrepreneur doit posséder un Compte partenaire Raymote pour recevoir une demande de la part d'un compte client.
- UN Compte partenaire Raymote peut uniquement inviter des nouveaux clients via Raymote. Si le client possède déjà un compte Raymote, demandez-lui d'envoyer une demande à partir de l'onglet « Entrepreneur ».

Compte partenaire: inviter de nouveaux clients

Un Compte partenaire Raymote pour entrepreneur sert à:

- Inviter de nouveaux clients et gérer leurs accès
- Se connecter et configurer les appareils de clients
- Surveiller et commander à distance les appareils de clients
- Créer des routines d'automatisation et des alertes pour les clients
- Inviter de nouveaux membres à votre organisation

1. Ouvrez l'appli Raymote de votre téléphone.
2. Cliquez sur l'icône [Clients] en bas à gauche.
3. Appuyez sur [New Client] (Nouveau client) ou sur l'icône [+] en haut à droite.



OU



Figure 130. Inviter un client à s'ouvrir un compte Raymote et à joindre votre organisation

- Remplissez le formulaire "New Client" (Nouveau client): courriel, nom et adresse.
- Appuyez ensuite sur **[Create New Client]** (Créer un nouveau client). Un courriel d'invitation sera envoyé au client.

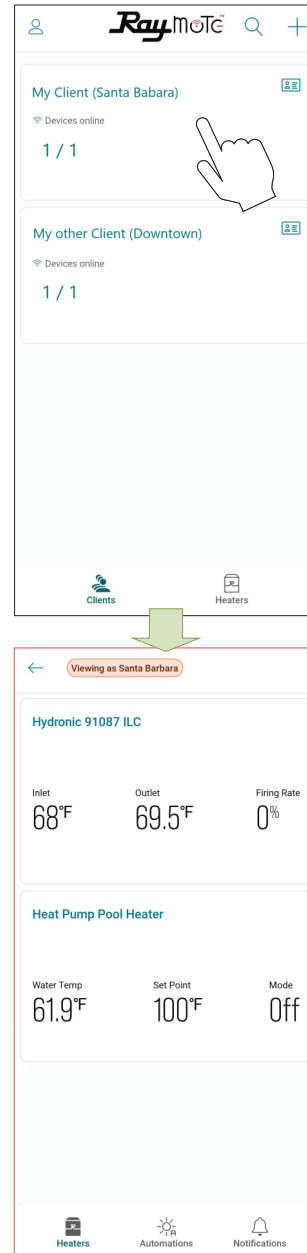
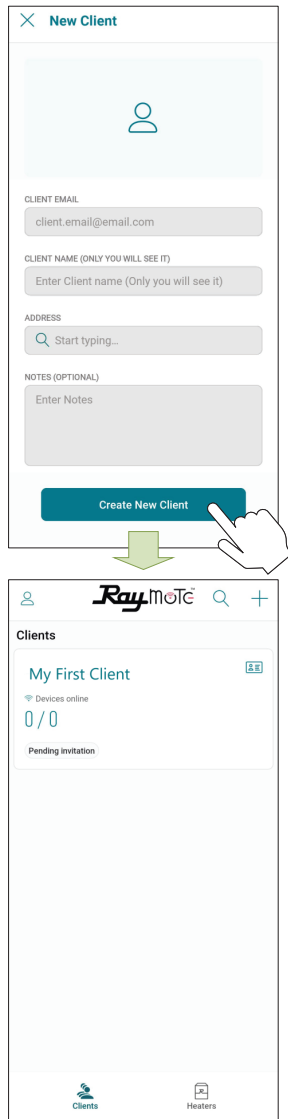


Figure 132. Accès à l'appareil d'un client

Figure 131. Entrer les renseignements du client

- Demandez à votre **client** de se créer un nouveau compte Raymote à partir de l'invitation qu'il a reçue par courriel.
- Il suffit de cliquer sur l'appareil à surveiller ou à commander pour y accéder.

NOTES:

- L'OPTION "Add New Client" (Ajouter nouveau client) est uniquement visible depuis un Compte partenaire Raymote.
- UN Compte partenaire Raymote peut uniquement inviter des nouveaux clients via Raymote. Si le client possède déjà un compte Raymote, demandez-lui d'envoyer une demande à partir de l'onglet « Entrepreneur ».

Transfert à une autre organisation

Si votre réseau comporte plus d'une organisation, vous pouvez passer à une autre via la fonction de recherche ou l'écran Organisation:

1. Depuis le menu principal, cliquez sur l'icône indiqué, en haut à gauche, voir **Figure 133**.
2. Dans le menu principal, cliquez sur l'option Organisation, voir **Figure 134**.

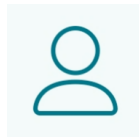


Figure 133. Menu utilisateur

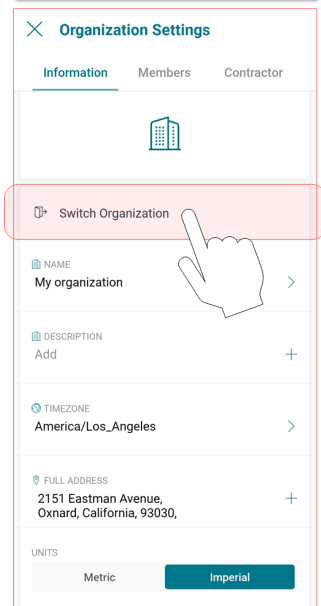
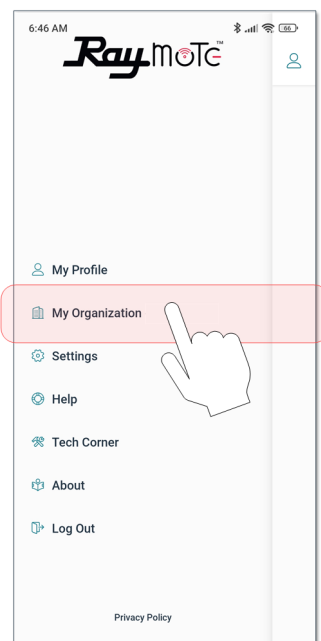
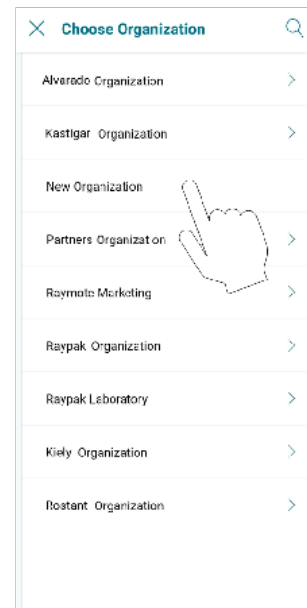


Figure 134. Sélectionner une autre organisation

3. Dans la page Paramètres de l'organisation (Organization Settings), sélectionnez l'option Changer d'organisation (Switch Organization).
4. L'écran affichera toutes les organisations existantes. Sélectionnez l'organisation ou la sous-organisation désirée, voir **Figure 135**.



OU

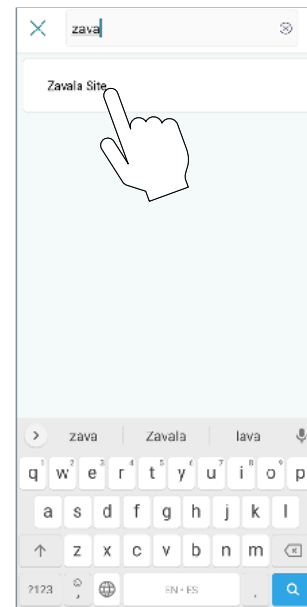


Figure 135. Sélectionner une organisation

Dépannage: connectivité

1. Avec votre téléphone cellulaire, assurez-vous qu'un signal Wi-Fi est présent à proximité de l'appareil. Le réseau Wi-Fi doit avoir les caractéristiques suivantes:
 - Normes Wi-Fi admissibles - Wi-Fi **2,4 GHz** (802.11 b/g/n).
 - Chiffrement de mots de passe - WEP, WPA, WPA2.
 - La puissance du signal Wi-Fi doit atteindre -60 dB ou mieux.

	Signal [dB]	Quality
	≥ -30	Excellent
	-50	Very Good
	-60	Good
	-70	Limited
	-80	Bad
	-90	Unreliable

Figure 136. Signal Wi-Fi

2. Pour vérifier la puissance du signal, vérifiez l'icône de puissance Wi-Fi sur votre téléphone cellulaire ou utilisez une application conçue à cet effet, comme **Fing Network Scanner** sur iPhone ou **Wi-Fi Analyzer** sur Android.

Si vous avez de la difficulté à connecter l'appareil à l'application Raymote, essayez comme suit:

- Assurez-vous de vous connecter au bon réseau Wi-Fi, avec le bon mot de passe.
- Si le nom ou le mot de passe du réseau Wi-Fi changent, modifiez les identifiants de connexion au réseau Wi-Fi depuis le menu Appareil (Device).



Figure 137. Réinitialisation Wi-Fi

3. Assurez-vous que la puissance du signal Wi-Fi est suffisante à proximité de l'appareil.
 - Réduisez la distance entre le routeur Wi-Fi et l'appareil.
 - Installez un prolongateur de réseau Wi-Fi pour améliorer la puissance du signal à proximité de l'appareil, ou connectez-vous à un autre réseau Wi-Fi plus puissant.

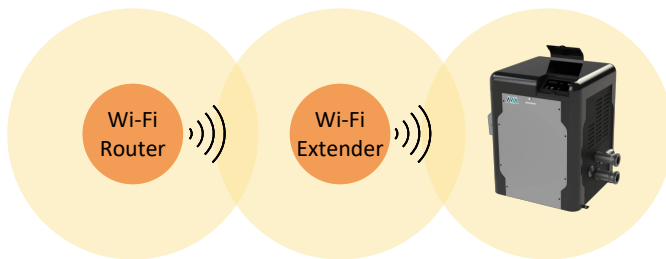


Figure 138. Prolongateur de réseau Wi-Fi

4. Mettez à jour l'application Raymote.



Figure 139. Mettre à jour l'application

5. Mettez brièvement l'appareil à l'arrêt et redémarrez l'appli Raymote.



Figure 140. Redémarrer l'appareil

6. Vérification des paramètres de votre routeur ou point d'accès Wi-Fi.
 - Assurez-vous d'utiliser un réseau 2,4 GHz, car les signaux de 5 GHz ne sont pas compatibles avec l'appareil.
 - Au besoin, assurez-vous d'obtenir les autorisations d'accès appropriées auprès du gestionnaire du réseau Wi-Fi.
 - Vérifiez si votre adresse MAC doit être ajoutée à une liste d'appareils autorisés.
 - Vérifiez si une adresse IP statique est requise.



Figure 141. Paramètres de point d'accès Wi-Fi

13. SORTIE DE CONTRÔLE AUXILIAIRE

NOTE: balayez le code ci-dessous avec la caméra de votre téléphone intelligent pour accéder aux instructions détaillées de programmation d'une sortie auxiliaire avec Raymote. <https://www.raypak.com/support/tech-corner/raymote-automation/>



Cet appareil inclut un relais à contacts secs permettant la mise en marche ou l'arrêt local ou à distance des divers dispositifs, ex.: pompes, fontaine, vannes, éclairage.

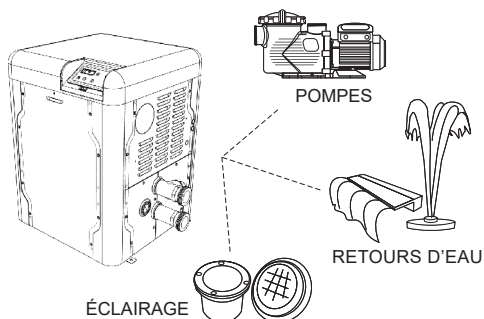


Figure 142. Relais d'intégration d'accessoires

La sortie auxiliaire est disponible au terminal P9 "AUX". Utilisez le harnais fourni pour contrôler les fonctions ON/OFF ou commuter l'alimentation.

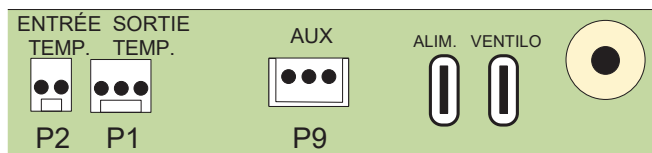
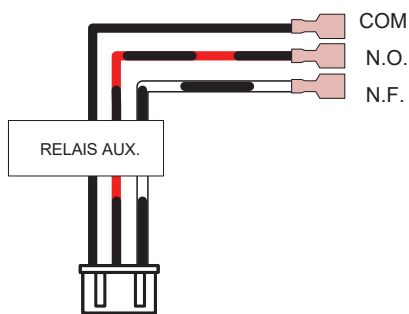


Figure 143. Terminal auxiliaire

Le terminal AUX peut être utilisé comme commande directe ou comme relais d'un relais ou d'un contacteur de puissance. **Table S** décrit les bornes et caractéristiques des sorties auxiliaires.

Terminal	Câble	Cote CA	Cote CC
Neutre	Noir	250V max., 3A	30V max., 3A
Norm. ouvert	Noir et rouge		
Normalement fermé	Noir et blanc		

Table S. Terminaux auxiliaires et cotes

ATTENTION: ne pas dépasser la capacité du relais auxiliaire. Vérifiez les exigences de puissance de tout composant électrique connecté à cet appareil, en suivant les normes et exigences d'installation applicables.

Utilisez les ouvertures défonçables situées à côté du panneau d'entrée d'eau pour acheminer le harnais auxiliaire à l'intérieur du boîtier vers la carte contrôleur, voir **Figure 144**.

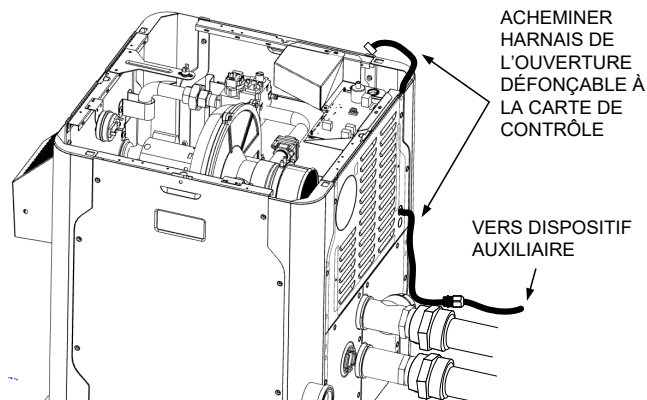


Figure 144. Acheminement du harnais de communication

Il est recommandé d'installer un passe-fils étanche de 1/2 po NPT.

NOTE:

- le relais auxiliaire P9 est à contact sec (nécessite source externe pour alimenter les dispositifs raccordés), voir Figure 145.
- La charge au relais P9 doit être inférieure à 3 A. Pour une charge supérieure à 3 A, utilisez le signal de sortie du relais auxiliaire P9 pour commander un contacteur de puissance supérieure (non fourni), voir Figure 147.

Le relais auxiliaire intégré (P9) est à contact sec; il peut être utilisé pour commuter de la robinetterie motorisée, les lumières et autres dispositifs.

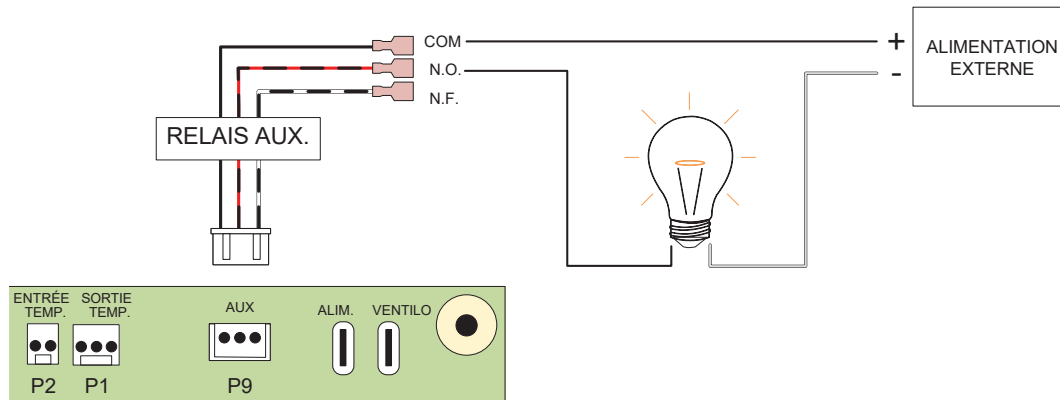


Figure 145. Relais auxiliaire

Les terminaux normalement fermés (NC) et normalement ouverts (NO) peuvent commuter une vanne à 3 voies. Ces dispositifs sont habituellement alimentés à 24 V ou moins.

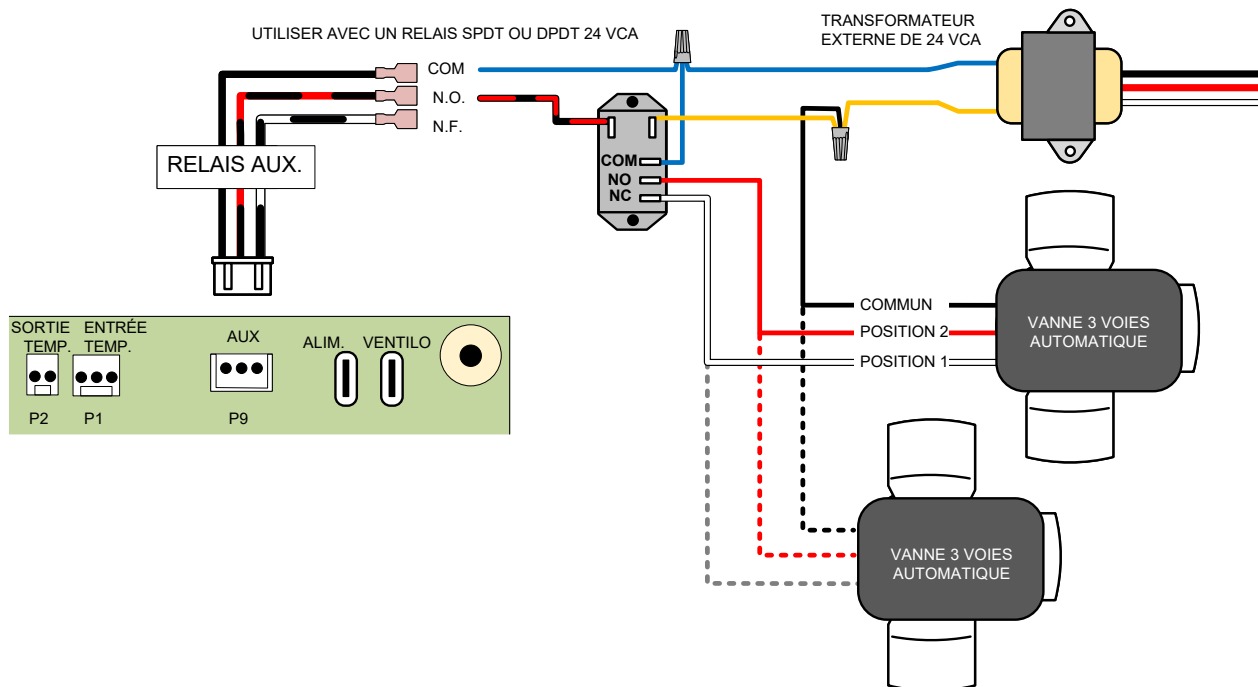


Figure 146. Vanne à 3 voies

NOTE: assurez-vous de sélectionner des relais et contacteurs dont les valeurs nominales correspondent aux exigences de votre application.

Pour commander une pompe, un ventilateur ou tout autre accessoire de plus de 3 A, utilisez un relais SPDT externe (non fourni).

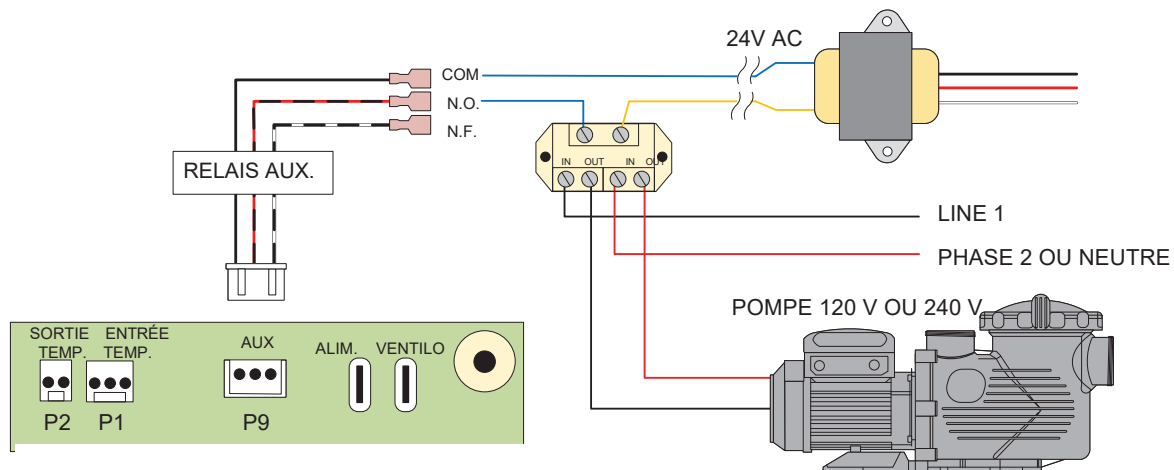


Figure 147. Application haute puissance avec relais SPDT (non fourni)

14. PIÈCES DE RECHANGE

NOTE: pour vous assurer de recevoir la bonne pièce, il est important de fournir le numéro de modèle, le numéro de série et le type de gaz (si appareil à combustible).

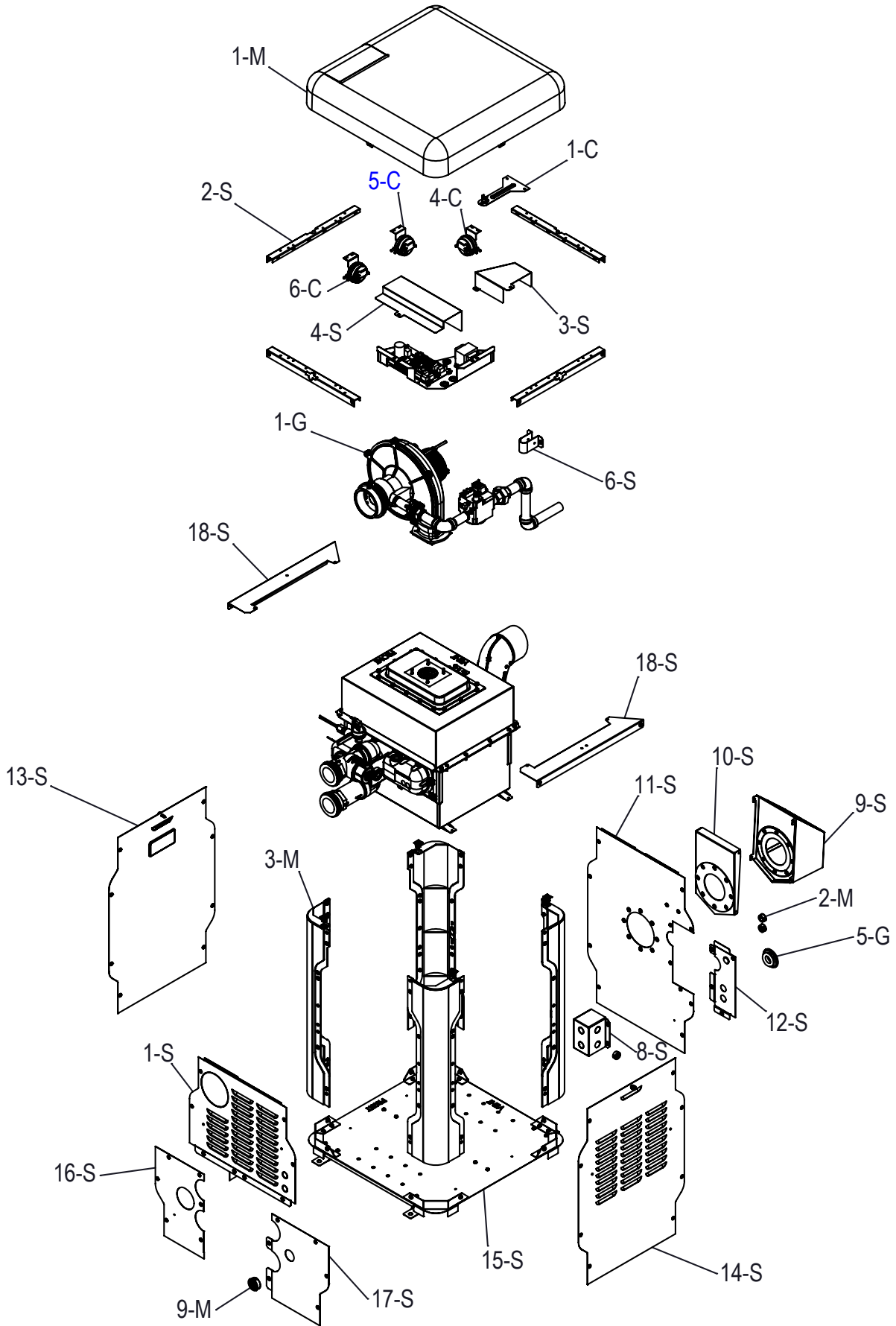
Toute pièce retournée pour remplacement au titre de la garantie standard doit porter l'étiquette de retour Raypak complètement remplie, notamment le numéro de série du chauffe-eau, le numéro de modèle, etc. et expédiée à Raypak en port prépayé.

Si nous déterminons que la pièce est défectueuse dans les limites de la garantie, une pièce identique ou équivalente vous sera envoyée, port dû. Nous n'émettons pas de note de crédit.

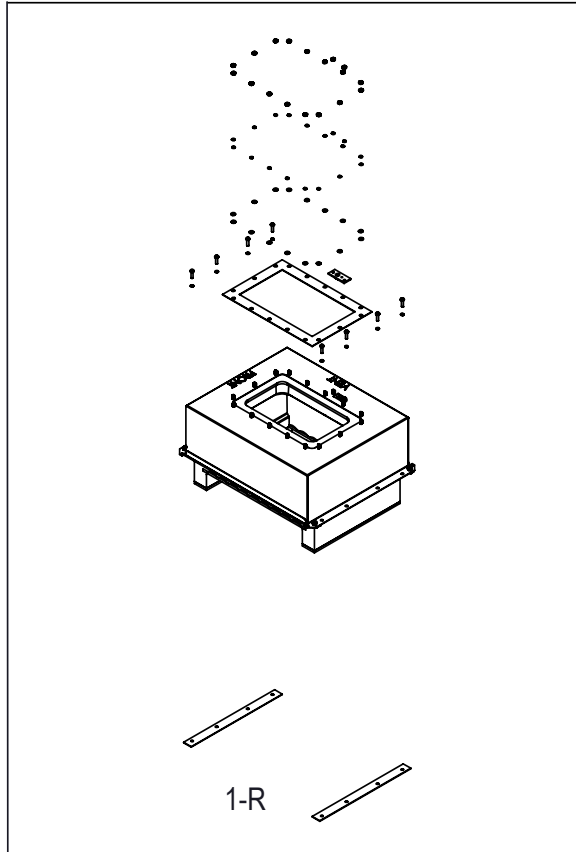
FABRICANT:

Av. New York 207, Parque Industrial Oradel, C.P. 88285
Nuevo Laredo Tamps. Mexico

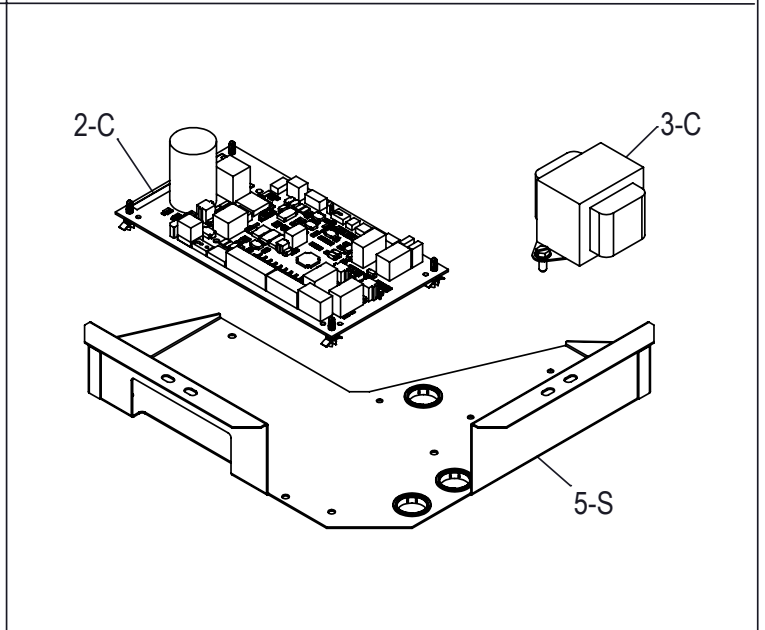
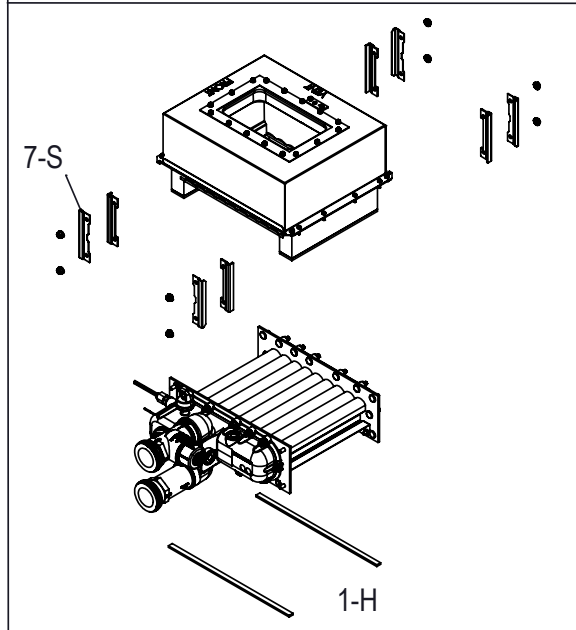
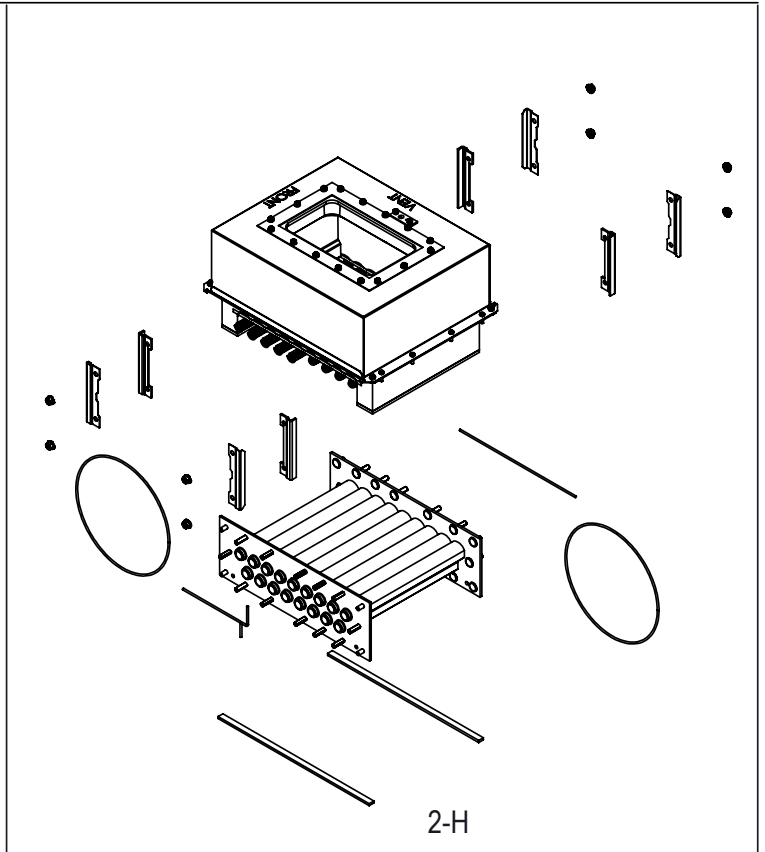
15. LISTE DE PIÈCES ILLUSTRÉES



ASS. RÉFRACTAIRE



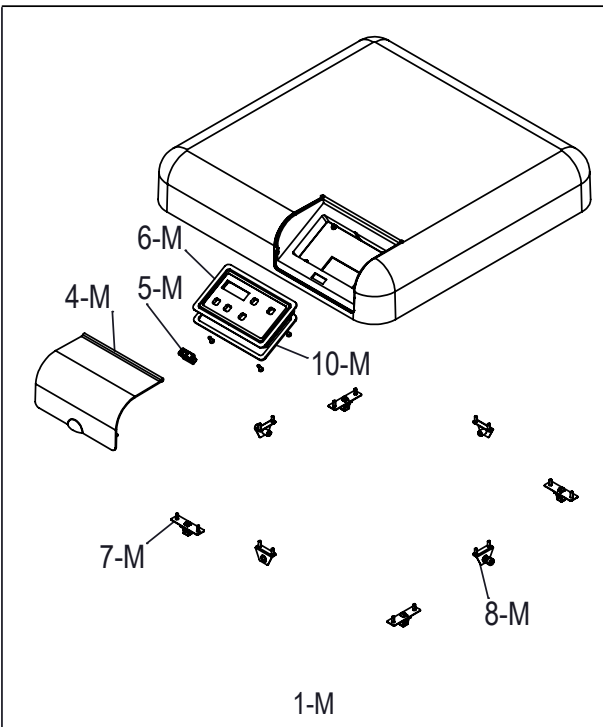
FAISCEAU DE TUBES



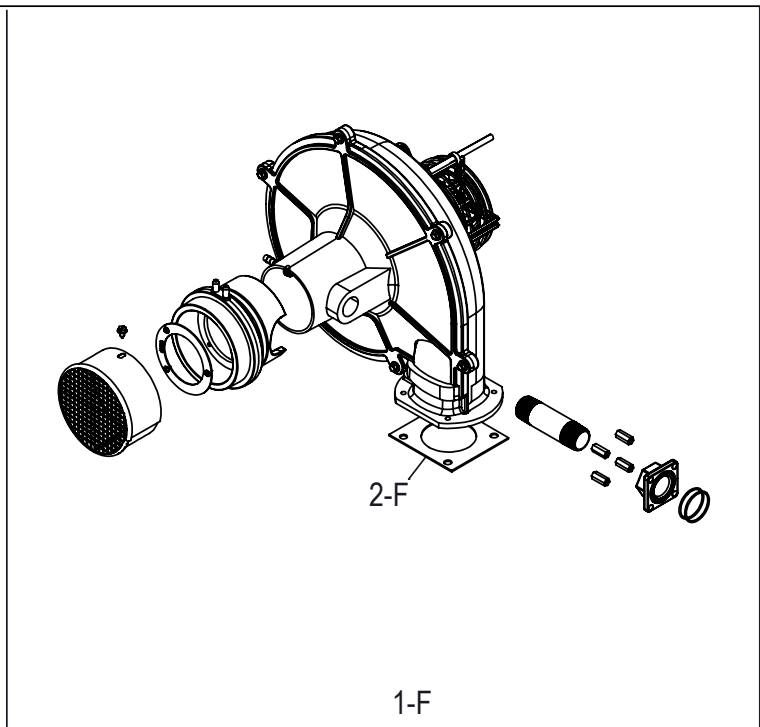
ÉCHANGEUR DE CHALEUR

CARTE XFO D'ALLUMAGE

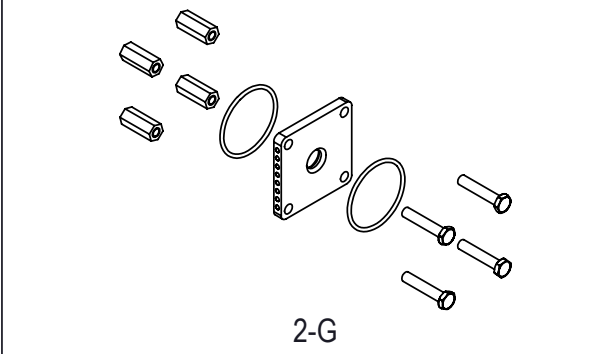
COUVERCLE SUPÉRIEUR



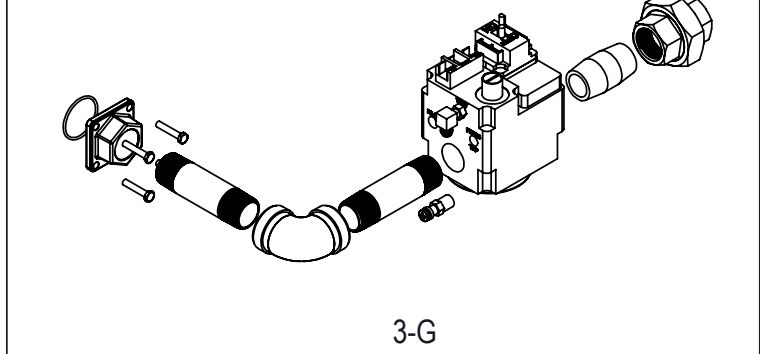
ASS. VENTILATEUR



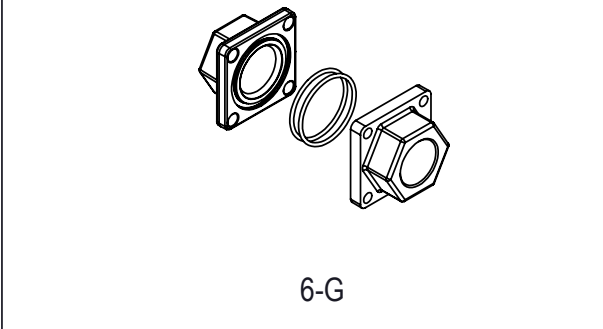
ORIFICE DE GAZ



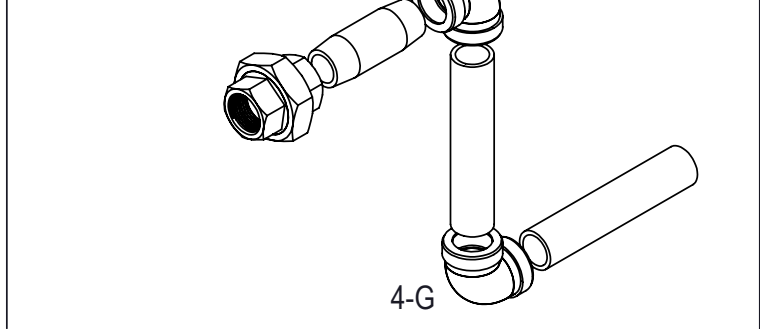
VANNE DE GAZ



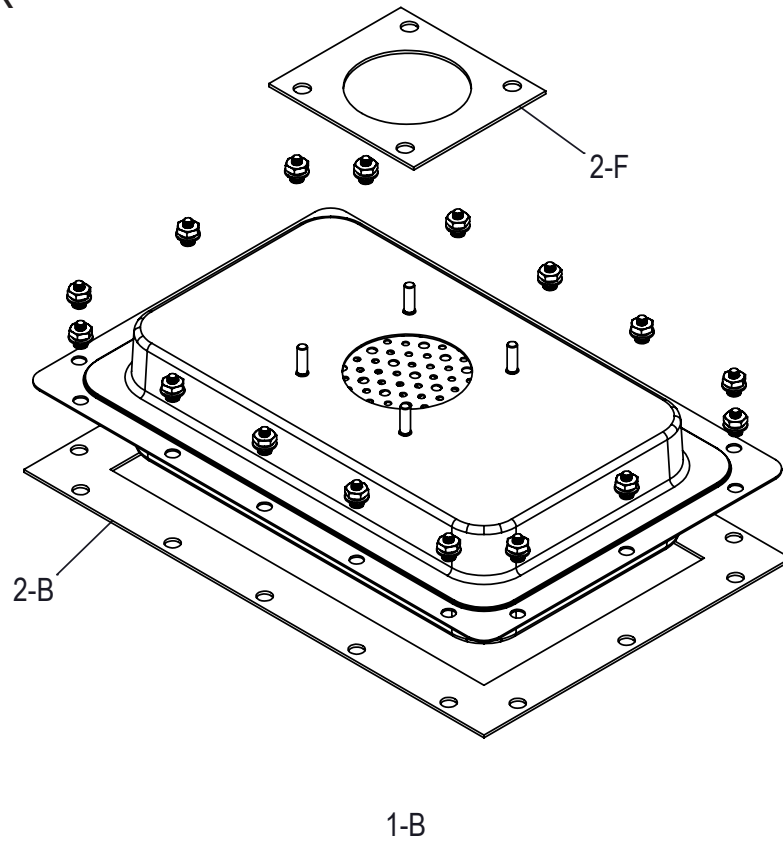
ADAPTATEUR D'ORIFICE DE GAZ



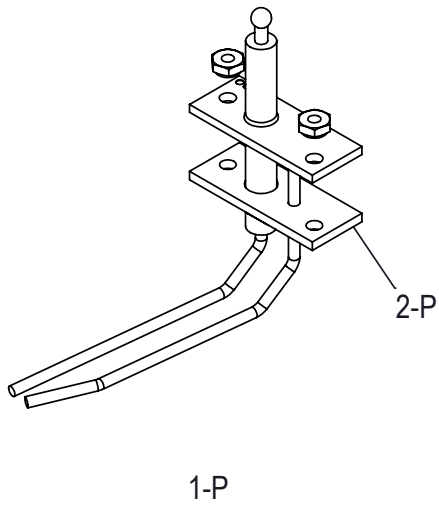
CONDUITE DE GAZ



ASS. BRÛLEUR



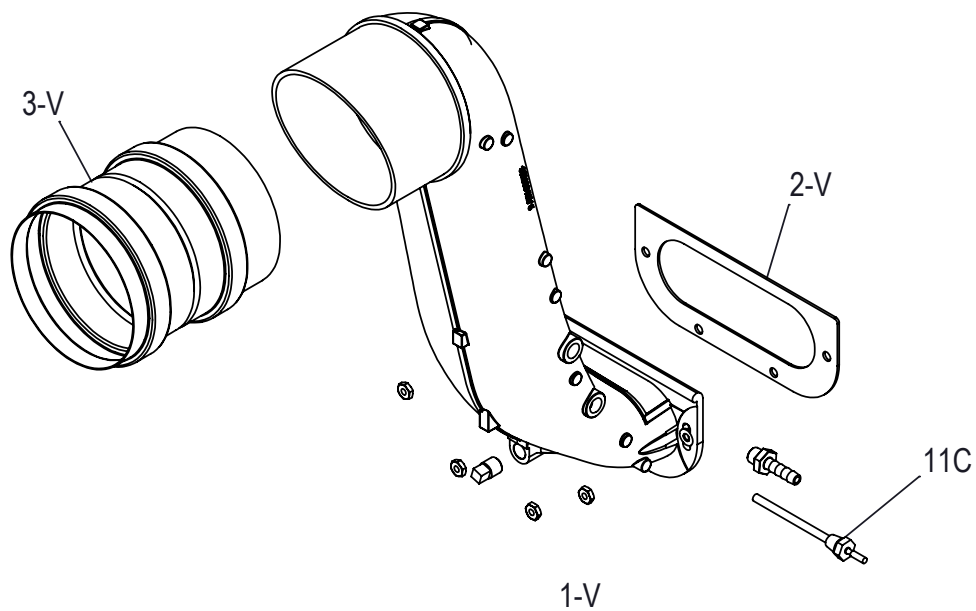
ALLUMEUR



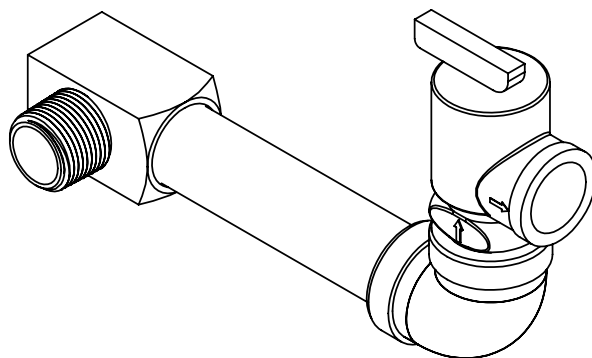
FIL D'ALLUMEUR



RACCORD D'ÉVACUATION, ADAPTATEUR ET CAPTEUR DE TEMP.

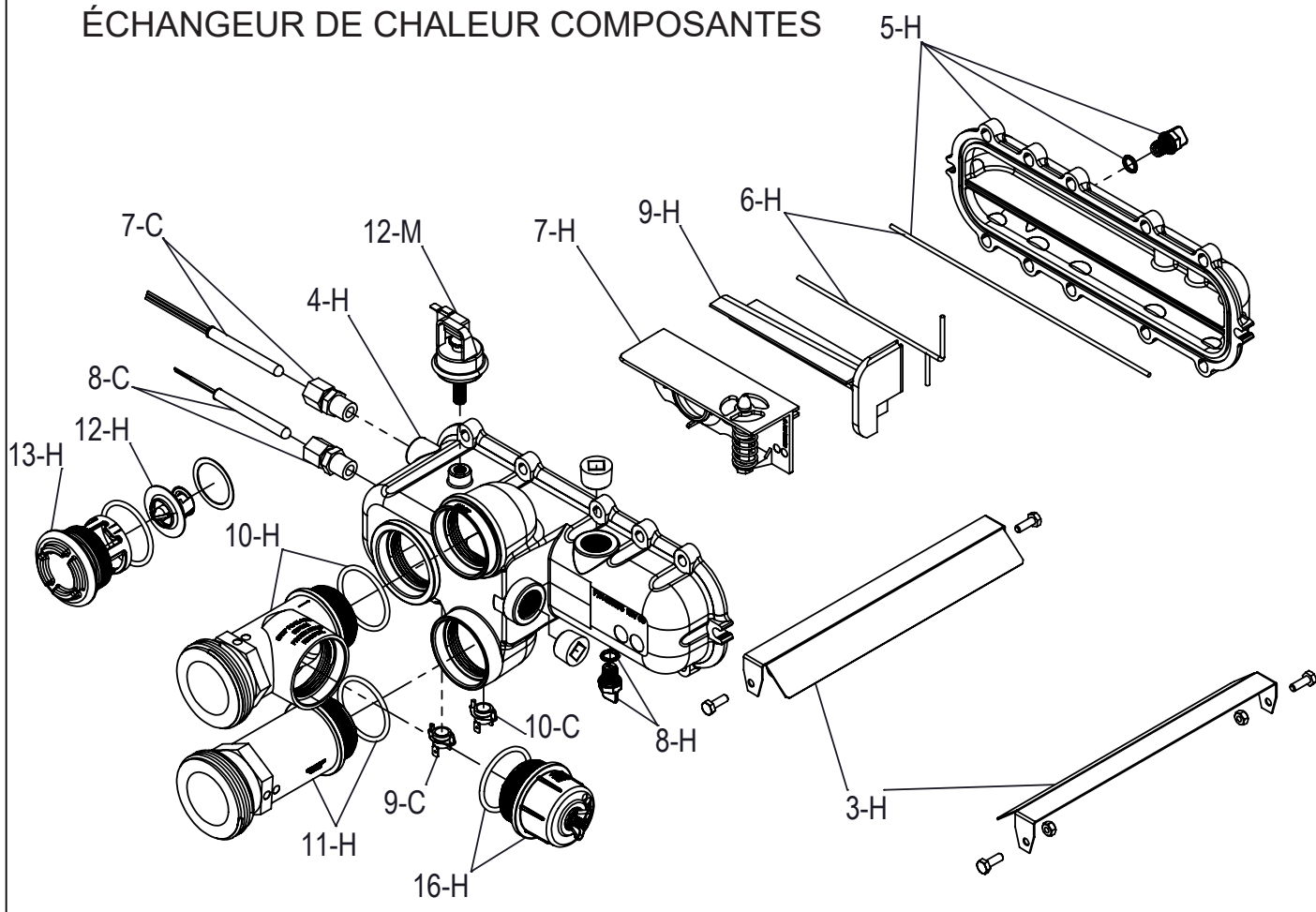


SOUPAPE DE
SURPRESSION

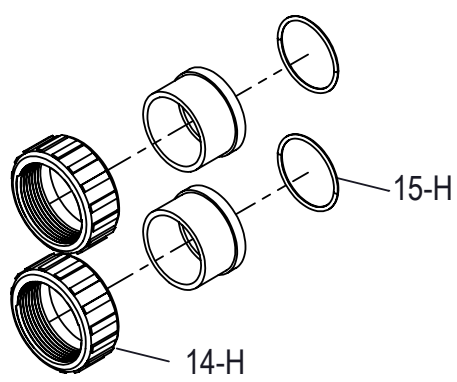


11-M (OPTIONAL)

ÉCHANGEUR DE CHALEUR COMPOSANTES



RACCORDS CPVC



APPELEZ	DESCRIPTION	264A	404A
B BRÛLEUR			
1-B	Kit-Brûleur	018873F	018873F
2-B	Kit-Joint Brûleur	018878F	018878F
C LES CONTRÔLES			
1-C	Limite du capteur de température du kit	018853F	018853F
2-C	Kit-Allumage Conseil	018857F	018933F
3-C	Kit-Transformateur 120/240/24V	018858F	018858F
4-C	Trousse d'évent à pression	018928F	018928F
5-C	Kit-Pression Air	018929F	018929F
6-C	Différentiel Kit-Pression	018930F	018931F
7-C	Kit-Capteur de température d'entrée	009577F	009577F
8-C	Kit-Sonde de sortie de température	019043F	019043F
9-C	Kit-High Limit 2-HL2-Montage en surface	019044F	019044F
10-C	Kit-High Limit 1-HL1-Montage en surface	019045F	019045F
11-C	Kit-Capteur de température d'évent	019046F	019046F
F VENTILATEUR			
1-F	Kit-Blower Peigne Air	018865F	018961F
2-F	Kit-Joint de soufflante	018898F	018898F
G ROBINET DE GAZ			
1-G	Assemblage de ventilateur/train de gaz Kit-Blower/Gaz Train Naturel (0-4500 Pi) Kit-Blower/Gaz Train Propane (0-4500 Ft)	018861F 018863F	018862F 018864F
2-G	Orifice de gaz Kit-Gaz Orifice Naturel (0-4500 Ft) Trousse d'orifice de gaz propane (0-4500 pi)	018866F 018868F	018867F 018869F
3-G	Kit-vanne à gaz avec demi-conduite de gaz	018870F	018870F
4-G	Kit-extrémité de ligne de gaz	018871F	018871F
5-G	Kit-passe-fil de conduite de gaz	010778F	010778F
6-G	Orifice de gaz Kit-adaptateur	018926F	018926F
H ÉCHANGEUR DE CHALEUR			
1-H	Kit-échangeur de chaleur (comprend le réfractaire)	018900F	018901F
2-H	Kit-Echangeur de Chaleur Plastique Nickelé Ensemble Kit-Tube (comprend le réfractaire)* Kit-Tube Bundle Nickel Coated	019383F 018849F 019387F	019384F 018850F 019388F
3-H	Kit-Échangeur de Chaleur Déflecteur	019047F	019048F
4-H	Kit-En-tête d'entrée/sortie complet Kit-En-tête d'entrée/sortie	019049F 019050F	019049F 019050F
5-H	En-tête de retour de kit	019051F	019051F
6-H	Kit de joint de culasse (2)	019052F	019052F
7-H	Kit-Bypass Assy	019054F	019056F
8-H	Kit Bouchon Vidange Piscine	006721F	006721F
9-H	Barrage d'en-tête Kit-Entrée/Sortie	019059F	019059F
10-H	Kit d'adaptateur d'en-tête d'entrée	019060F	019060F
11-H	Adaptateur d'en-tête de sortie de kit	019061F	019061F
12-H	Kit-Unitherm Gouverneur	019062F	019062F
13-H	Kit-Unitherm Régulateur Bouchon Polymère	006720F	006720F
14-H	Trousse de connecteur et écrou en CPVC de 2 po (2)	006723F	006723F
15-H	Kit-O Ring Entrée/Sortie Piscine (2)	006724F	006724F
16-H	Kit-ProTek Shield Assy	017960F	017960F

*AVERTISSEMENT: Les conditions hydrauliques ou la chimie de l'eau qui ont provoqué la défaillance du faisceau de tubes ont très probablement également endommagé la vanne de dérivation. Nous recommandons d'inspecter l'ensemble de dérivation. Le non-respect de cette consigne pourrait entraîner une défaillance prématurée de cette pièce de rechange.

APPELEZ	DESCRIPTION	264A	404A
M COMPOSANTS DIVERS			
1-M	Kit-Top Cover Assy	018852F	018852F
4-M	Couvercle Kit-Top	018902F	018902F
5-M	Kit-Interrupteur à bascule SPST	009493F	009493F
6-M	Kit-Lunette	018904F	018904F
7-M	Kit-Top Clip Assy	018905F	018905F
8-M	Ensemble de vis moletées Kit-Top	018906F	018906F
10-M	Kit-Joint Lunette	018921F	018921F
2-M	Kit-passe-câble d'alimentation	018884F	018884F
3-M	Kit-poteau d'angle	018891F	018891F
9-M	Kit-Passe-fil PRV	018920F	018920F
11-M	Kit-Ligne PRV	018936F	018936F
12-M	Kit-Pressostat 1.75 PSI	006737F	006737F
22-M	Kit-Pressostat 11 PSI Special-See Water Pressure Switch Adj. (Pas montré)	009133F	009133F
13-M	Connecteur Kit-Wire Bonding 14/6	007155F	007155F
14-M	Kit-Tube d'échantillonnage d'air (ventilateur/ventilateur/pressostat d'air)	010348F	010348F
15-M	Kit de fil/faisceau (non illustré)	019064F	019064F
16-M	Peinture de retouche (non illustrée)		
	Gris foncé froid	750256	750256
	Gris foncé chaud	750258	750258
	Bordeaux	750265	750265
17-M	Kit de détartrage (non illustré)	052871F	052871F
18-M	Scellant RTV 2,8 oz (non illustré)	008924F	008924F
19-M	Scellant RTV 10 oz (non illustré)	005755F	005755F
20-M	Kit-Elevation Propane (non illustré)	018762F	018762F

APPELEZ	DESCRIPTION	264A	404A
P	PILOTE		
1-P	Kit-Allumeur Direct Spark	018874F	018874F
2-P	Kit-Joint Allumeur	018879F	018879F
3-P	Fil de tension Kit-Hi	018875F	018875F
R	RÉFRACTAIRE		
1-R	Kit-Réfractaire Assy	018848F	018848F
S	TÔLE / ARMOIRE		
1-S	Ensemble de panneau supérieur droit du kit Raypak/Rheem/Ruud (gris foncé froid) Jacuzzi (Beige)	018851F 018973F	018851F 018973F
2-S	Kit-Cabinet Top Support	018854F	018854F
3-S	Kit-Transformateur Couverture	018855F	018855F
4-S	Kit-Couvercle de la carte d'allumage	018856F	018856F
5-S	Kit de montage sur carte d'allumage	018859F	018859F
6-S	Kit-Anti Rotation Vanne Gaz Support	018860F	018860F
7-S	Joint de chambre Kit-Peigne	018872F	018872F
8-S	Kit-boîte de jonction	018876F	018876F
9-S	Ensemble de couvercle de ventilation	018881F	018881F
10-S	Panneau de montage Kit-Vent Raypak/Rheem/Ruud (gris foncé froid) Jacuzzi (Beige)	018882F 018977F	018882F 018977F
11-S	Évent latéral gauche du panneau de kit Raypak/Rheem/Ruud (gris foncé froid) Jacuzzi (Beige)	018883F 018976F	018883F 018976F
12-S	Couvercle de boîte de jonction Kit-Panel Raypak/Rheem/Ruud (gris foncé froid) Jacuzzi (Beige)	018885F 018975F	018885F 018975F
13-S	Kit-Panneau Avant Raypak (marron) Rheem (gris foncé chaud) Ruud (gris foncé froid) Jacuzzi (Beige)	018888F 018889F 018887F 018890F	018888F 018889F 018887F 018890F
14-S	Kit-Panneau Arrière Raypak (marron) Rheem/Ruud (gris foncé froid) Jacuzzi (Beige)	018893F 018894F 018895F	018893F 018894F 018895F
15-S	Ensemble de base de kit	018892F	018892F
16-S	Kit-Bas Droit Panneau UG Raypak/Rheem/Ruud (gris foncé froid) Jacuzzi (Beige)	018896F 018978F	018896F 018978F
17-S	PRV du panneau inférieur droit du kit Raypak/Rheem/Ruud (gris foncé froid) Jacuzzi (Beige)	018897F 018974F	018897F 018974F
18-S	Support de chambre Kit-Peigne	018899F	018899F
V	VENTILATION		
1-V	Kit d'évacuation des fumées	018877F	018877F
2-V	Joint d'échappement Kit-Flue	018880F	018880F
3-V	Kit-Adaptateur de conduit 4" SS	018932F	018932F
TROUSSES DE CONVERSION*			
	Nat. à Pro.	018866F	018867F
	Pro. à Nat.	018868F	018869F

* Les conversions de gaz ne doivent être effectuées que par un organisme qualifié.

16. INSTRUCTIONS IMPORTANTES POUR LE COMMONWEALTH DU MASSACHUSETTS

Le Commonwealth of Massachusetts exige que l'installation d'appareils à évacuation directe dont le conduit traverse un mur soit conforme au 248 CMR 4,00 et 5,00, comme ci-après:

(a) Tout appareil au gaz à évacuation murale, dont le conduit d'évacuation est installé à l'horizontale et qui est installé dans tout logement, bâtiment ou structure utilisé en tout ou en partie à des fins résidentielles, y compris ceux qui sont la propriété de l'État du Massachusetts, et où la terminaison du conduit d'évacuation se trouve à moins de 7 pi au-dessus du niveau du sol, y compris notamment une terrasse ou un porche, les conditions qui suivent doivent être respectées:

1. **INSTALLATION DE DÉTECTEURS DE MONOXYDE DE CARBONE** Au moment de l'installation d'équipement au gaz dont le conduit d'évacuation est installé à l'horizontale, le plombier ou le technicien de gaz chargé de l'installation doit s'assurer qu'un détecteur de monoxyde de carbone à raccordement électrique fixe et muni d'une alarme ainsi que d'une pile de secours est installé à l'étage où se trouve l'équipement au gaz. De plus, le plombier ou le technicien de gaz chargé de l'installation doit s'assurer qu'un détecteur de monoxyde de carbone à pile où à raccordement électrique fixe et muni d'une alarme, est installé sur tous les autres étages d'un logement, d'un bâtiment ou d'une structure où se trouve l'équipement au gaz dont le conduit d'évacuation est installé à l'horizontale et se termine sur un mur extérieur. Il incombe au propriétaire de s'assurer les services de professionnels licenciés et qualifiés pour l'installation des détecteurs de monoxyde de carbone à raccordement électrique fixe.

a. Si l'équipement au gaz dont le conduit d'évacuation est installé à l'horizontale est installé dans un vide sanitaire ou un grenier, le détecteur de monoxyde de carbone à raccordement électrique fixe et muni d'une alarme ainsi que d'une pile de secours peut être installé à l'étage adjacent.

b. Si les conditions de ce règlement ne sont pas remplies au moment de la fin des travaux d'installation, le propriétaire bénéficie d'une période de grâce de 30 jours pour se conformer aux conditions énumérées ci-dessus, à la condition qu'un détecteur de monoxyde de carbone à pile muni d'une alarme soit installé pendant toute ladite période.

2. **DÉTECTEURS DE MONOXYDE DE CARBONE APPROUVÉS** Les détecteurs de monoxyde de carbone requis par les dispositions précédentes doivent être conformes à la norme NFPA 720, être homologués selon la norme ANSI/UL 2034 et certifiés par IAS.

3. **AFFICHAGE** Une affiche de métal ou de plastique doit être montée de façon permanente à l'extérieur du bâtiment, à une hauteur minimale de 8 pieds du sol et directement en ligne avec la terminaison du conduit d'évacuation installé à l'horizontale d'un appareil ou équipement au gaz. L'affiche doit comporter le texte suivant : « CONDUIT D'ÉVACUATION DIRECTEMENT CI-DESSOUS. NE PAS OBSTRUER. »

4. **INSPECTION.** L'inspecteur local chargé de l'inspection d'appareils au gaz dont le conduit d'évacuation est installé à l'horizontale doit approuver l'installation uniquement s'il constate la présence de détecteurs de monoxyde de carbone et d'affiches,

en conformité avec les dispositions 248 CMR 5.08(2)(a), alinéas 1 à 4.

(b) **EXONÉRATION:** L'équipement suivant est exonéré de l'application des dispositions 248 CMR 5,08(2)(a), alinéas 1 à 4:

1. L'équipement cité dans le chapitre 10 ("Equipment Not Required To Be Vented"), de la plus récente édition du code NFPA 54 adoptée par le Conseil; et

2. L'équipement au gaz dont le conduit d'évacuation spécial est installé à l'horizontale et qui est installé dans une pièce ou une structure séparée du logement, du bâtiment ou d'une structure utilisée en tout ou en partie à des fins résidentielles.

(c) **EXIGENCES DU FABRICANT - SYSTÈME D'ÉVACUATION SPÉCIAL FOURNI.** Lorsque le fabricant de l'appareil au gaz dont le conduit d'évacuation est installé à l'horizontale fournit un système d'évacuation spécial, les directives d'installation de l'appareil et du système d'évacuation spécial doivent comporter:

1. Des instructions d'installation détaillées du système d'évacuation spécial ou de ses composantes;

2. Une liste de pièces complète du système d'évacuation spécial ou de ses composantes.

(d) **EXIGENCES DU FABRICANT - SYSTÈME D'ÉVACUATION SPÉCIAL NON FOURNI.** Lorsque le fabricant de l'équipement au gaz approuvé dont le conduit d'évacuation est installé à l'horizontale ne fournit pas les composantes d'évacuation des gaz de combustion, mais qu'il fait référence à un « système d'évacuation spécial », les exigences suivantes doivent être respectées:

1. Le manuel du système d'évacuation spécial doit être inclus avec l'appareil ou les instructions d'installation de l'appareil; et

2. Le système d'évacuation spécial en question doit être approuvé par le Conseil. De plus, le manuel de ce système doit inclure une liste de pièces détaillée ainsi que des directives d'installation détaillées.

(e) Dans le cas de tout équipement au gaz approuvé dont le conduit d'évacuation est installé à l'horizontale: les directives d'installation de l'appareil, les directives d'installation du conduit d'évacuation, les listes de pièces et toutes autres directives liées à l'évacuation des gaz de combustion doivent être conservées à proximité de l'appareil à la fin de l'installation.

SURVEILLANCE DE LA PRESSION DE GAZ

Le Commonwealth du Massachusetts exige la présence de capteurs de haute et basse pression à réinitialisation manuelle sur tout appareil dont la puissance d'entrée est supérieure à 1 000 000 BTU/h, conformément à la norme 248 CMR 7.04(11) (d).

Un régulateur de pression de gaz (non fourni) est requis dans la canalisation en amont d'un appareil de chauffage dont la puissance d'entrée est supérieure à 1 000 000 BTU/h, conformément à la norme 248 CMR 7.04 Figure 3B.

