

WMF 1200 F

Ersatzteilkatalog Spare Parts Catalogue

03.12.2021

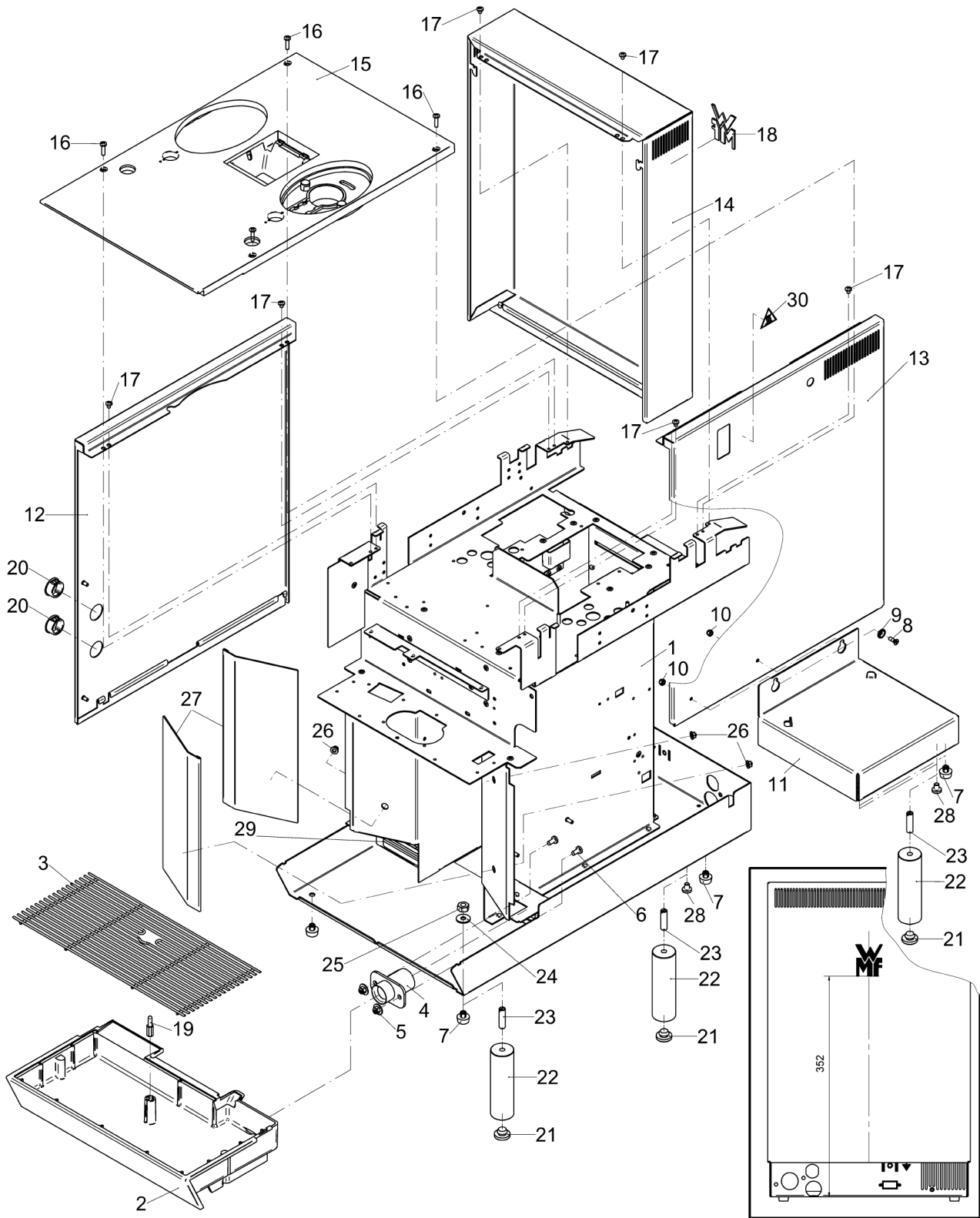


Printed in Germany
Nachdruck, Vervielfältigung oder Übersetzung, auch
auszugsweise, nicht erlaubt

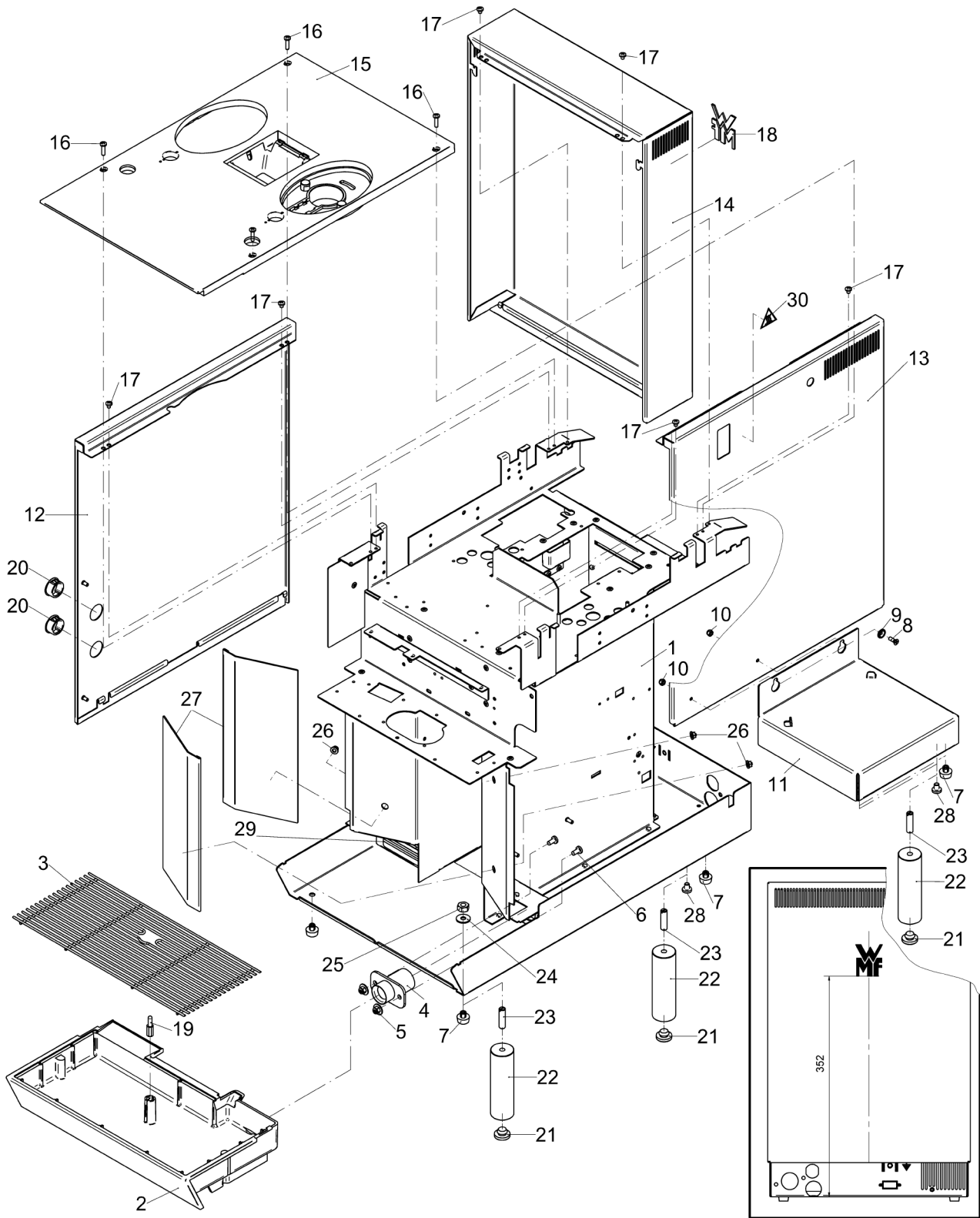
gedruckt / printed: 03.12.2021

WMF GmbH
WMF Platz 1
D-73312 Geislingen/Steige
info@wmf-group.com
www.wmf.com

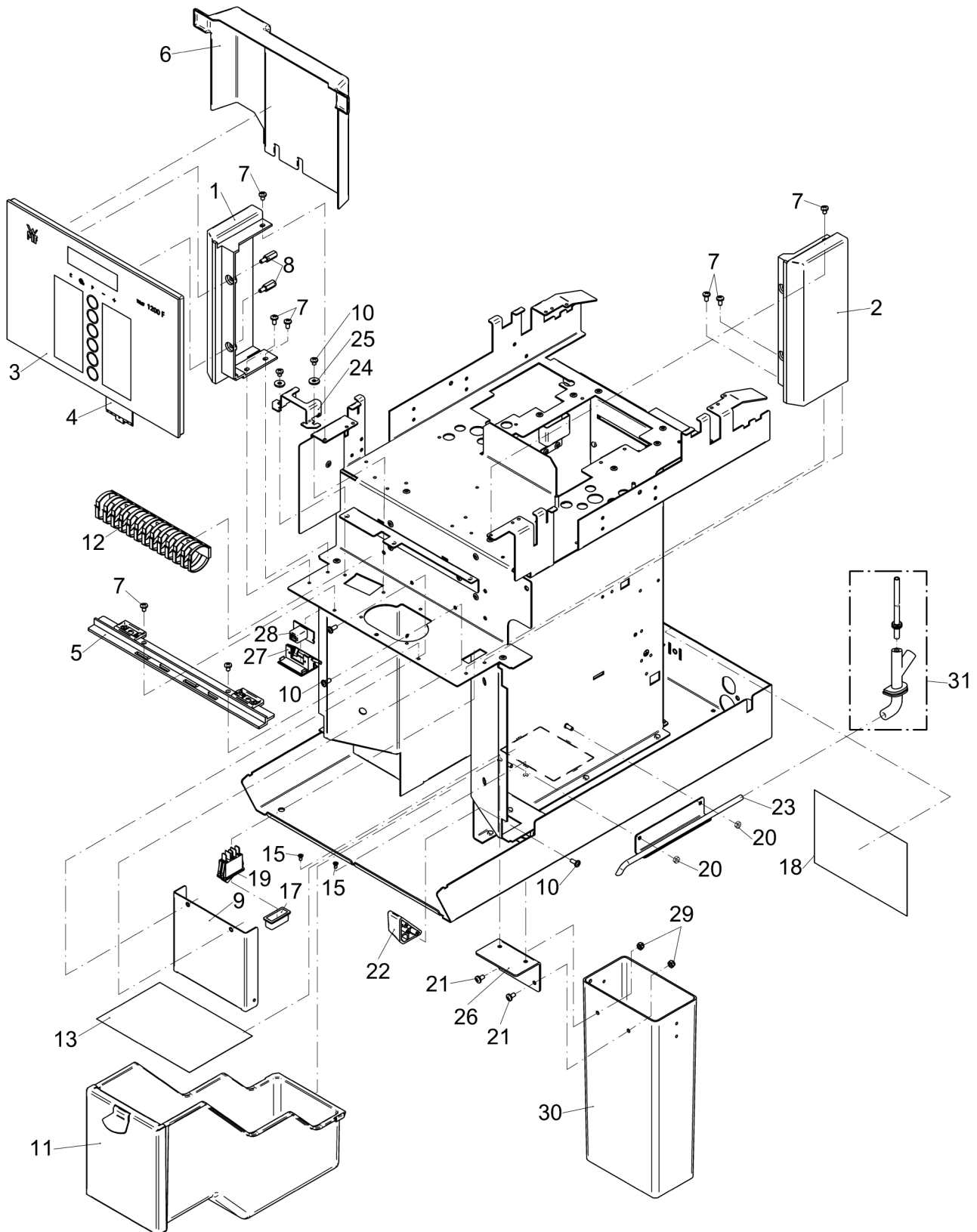
Blatt Sheet	Bezeichnung	Designation	Seite Page
201	Verkleidungsteile 1	shroudings 1	2
202	Verkleidungsteile 2	shroudings 2	6
203	Steuerung	control Unit	10
204	Einbauteile links	special fittings left	12
205	Einbauteile rechts	special fittings right	14
206	Einbauteile Rückseite	special fittings rear side	18
207	Brüharm	brew arm	22
208	Kaltwasserzulauf	cold water feed	26
210	Heisswasserkessel	hot water dispenser	28
211	Magnetventil	valves	32
212	Brüher	brewing unit	34
213	Brüher, kpl.	brewer, compl.	36
214	Mühle	grinder	40
215	Nachbrühautomatik	automatic brewing	42
216	Auslauf	spout	44
217	Maschinendeckel	top cover	46
220	Münzprüfer	coin checker	50
900	Thermobehälter 2,4l		54



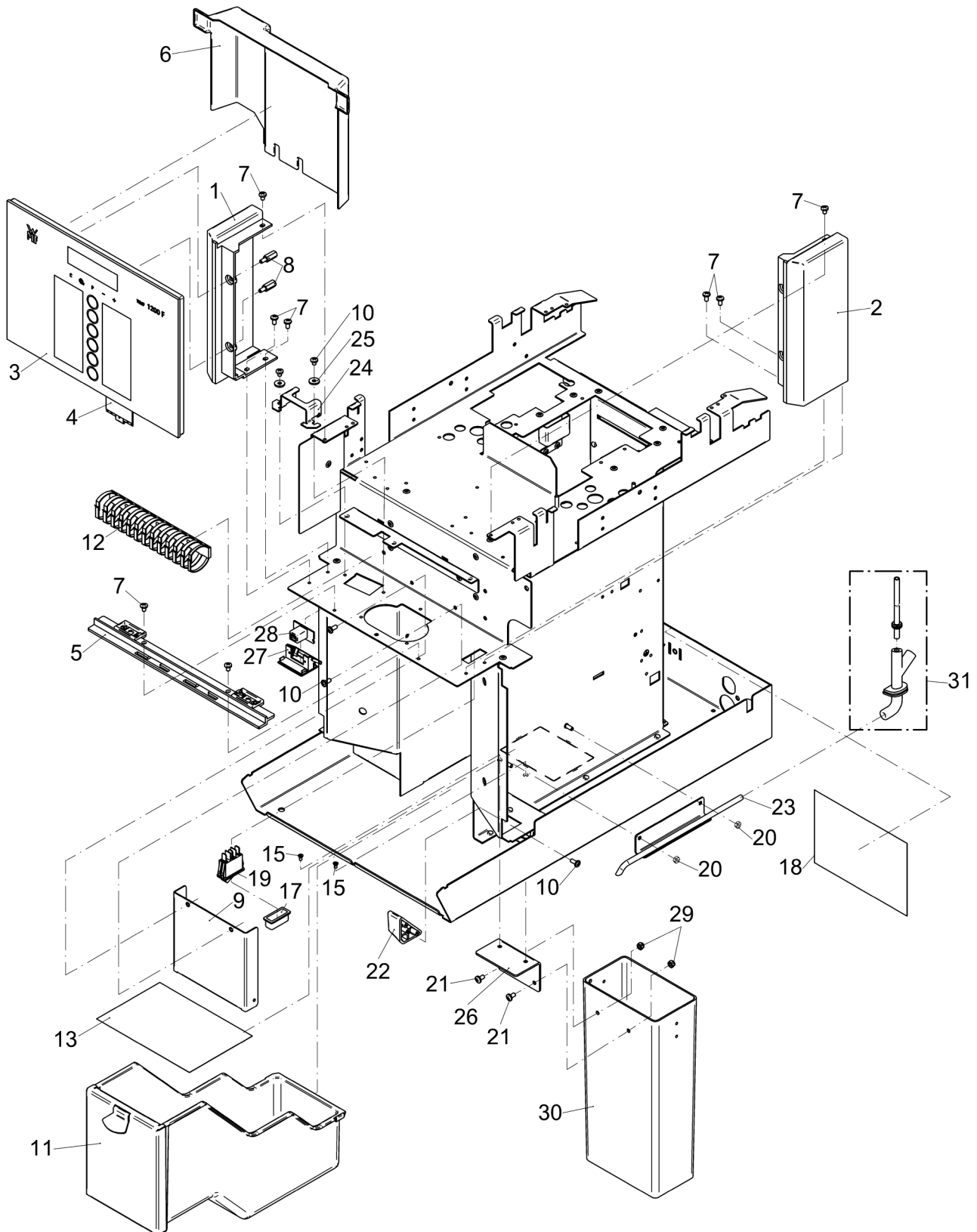
Pos.	Art.-Nr. Art. no.	Bezeichnung Tech-Info Service-Info	Designation Tech-Info Service-Info	EA1	EA2
2	33.2254.9100	Tropfschale	drip tray	-	1
3	33.2600.3000	Tropfschaleneinlage	drip tray insert	-	1
4	33.2297.8000	Kupplungstülle mit Ablauf	coupling grommet with drain	-	-
5	00.0047.2101	Comby-SHB-Mutter-M5-Selbstsiche rnd-A2K	Comby-SHB-nut-M5-Selbstsichernd -A2K	-	-
6	00.0047.3390	Flkpf-Schraube ISO 7045-M 5x10-1.4301-H	pan head screw ISO 7045-M 5x10-1.4301-H	-	-
7	33.2298.8000	Fuß	foot	-	-
8	00.0047.3117	Senkschraube ISO 7046-2-M 4x12-1.4301-H	counter sunk screw ISO 7046-2-M 4x12-1.4	-	-
9	33.1401.3000	Buchse mit Brüharm	bushing with brewing arm	-	-
10	00.0047.2098	Sechskantmutter ISO 10511-M 4-1.4301	hexagonnut ISO 10511-M 4-1.4301	-	-
11	33.2669.3000	Kanntisch mit Brüharm	pot shelf with brewing arm	-	-
12	33.2666.7000	Seitenwand, links mit Brüharm	side cover, left with brewing arm	-	-
12	33.2601.9000	Seitenwand, links ohne Brüharm	side cover, left without brewing arm	-	-
13	33.2601.8000	Seitenwand, rechts ohne Brüharm	side cover, right without brewing arm	-	-
13	33.2666.6000	Seitenwand, rechts mit Brüharm	side cover, right with brewing arm	-	-
14	33.2666.8000	Rückwand	rear cover	-	-
15	33.2666.5000	Maschinendeckel 2 Mühlen	top cover 2 grinders	-	-
16	00.0047.3366	Flkpf-Shr.ISO 7045-M 4x16-1.4301-H-DS-sw	pan head screwISO 7045-M 4x16-1.4301-H-D	-	-
17	00.0047.3357	Flkpf-Schraube ISO 7045-M 4x 5-A2-H-Spv.	pan head screw ISO 7045-M 4x 5-A2-H-Spv.	-	-
18	33.1470.7000	WMF Logo, 50 mm, schwarz	WMF logo, 50 mm, schwarz	-	-



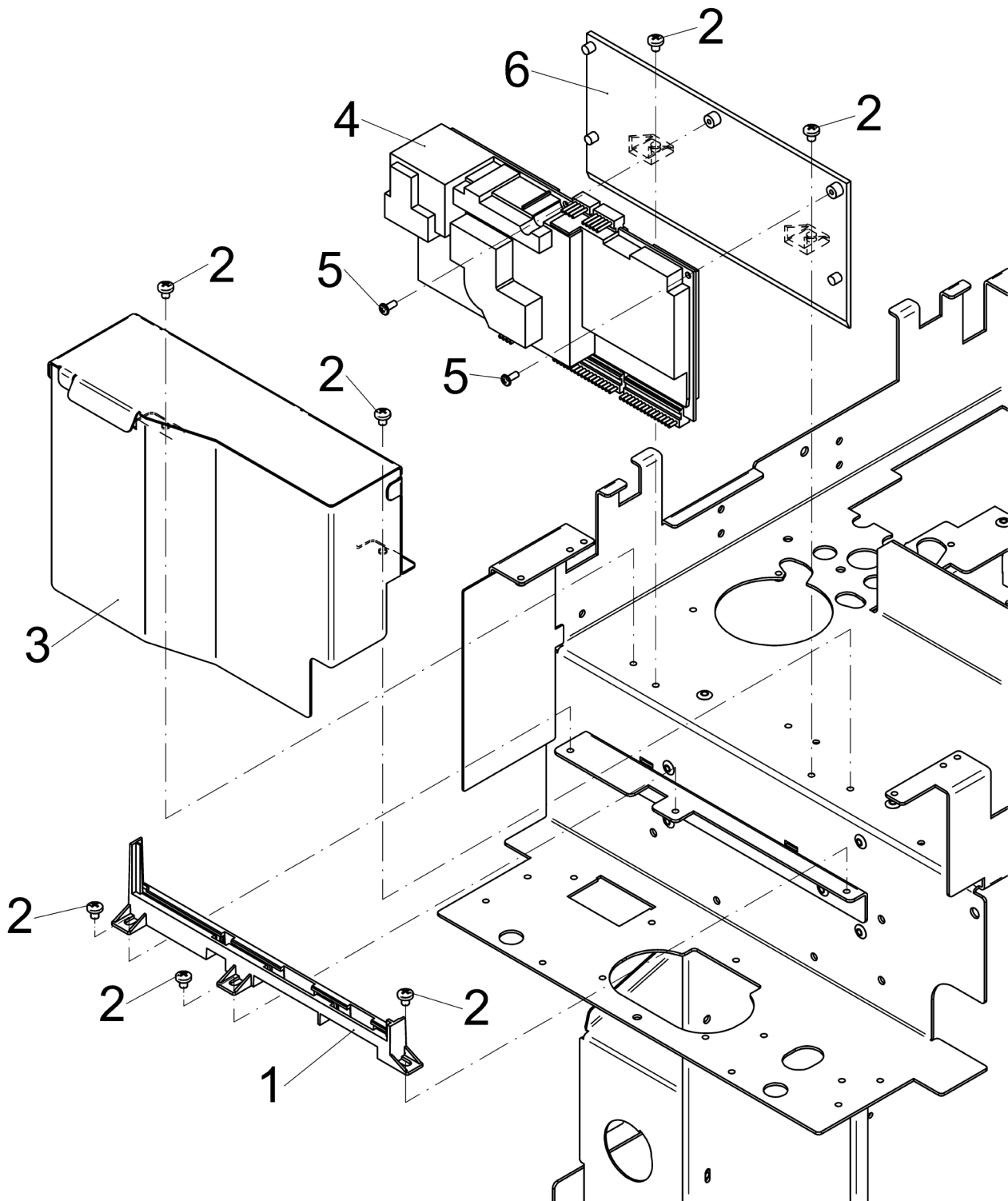
Pos.	Art.-Nr. Art. no.	Bezeichnung Tech-Info Service-Info	Designation Tech-Info Service-Info	EA1	EA2
18	33.4033.1000	Klebeschild Schaerer	adhesive labels Schaerer	-	-
19	33.7006.2803	Schwimmer, Tropfschale	float, drip tray	-	1
20	33.0677.6000	Abdeckkappe	cap	-	-
21	33.1389.3000	Fuß Option Füße	foot feet option	-	-
22	33.2369.0000	Fuß, 100 mm Option Füße	foot, 100 mm feet option	-	-
22	33.2169.8000	Fuß, 80 mm Option Füße	foot, 80 mm feet option	-	-
23	33.2468.0000	Gewindestift M8xM6, Option Füße	threaded pin M8xM6, feet option	-	-
24	00.0047.2201	Scheibe ISO 7093-1-6-200HV-1.4301	washer ISO 7093-1-6-200HV-1.4301	-	-
25	00.0047.2055	Sechskantmutter ISO 4032-M 6-1.4301	hexagonnut ISO 4032-M 6-1.4301	-	-
26	00.0047.2103	Comby-SHB-Mutter-M4-Selbstsiche rnd-A2K	Comby-SHB-nut-M4-Selbstsichernd -A2K	-	-
27	33.4033.9000	Konchenblech ab Juni 2014	metal cover starting June 2014	-	-
28	00.0047.3405	Flkpf-Schraube ISO 7045-M 6x 8-PA6.6-H Option Füße	flat head screw ISO 7045-M6x8-1.4301-H feet option	-	-
30	33.4032.4000	Klebeschildsatz Heiße Oberfläche, für UL	adhesive label set ?hot surface, for UL	-	-
30	33.1256.1000	Klebeschild Heiße Oberfläche	adhesive labels ?hot surface?	-	-



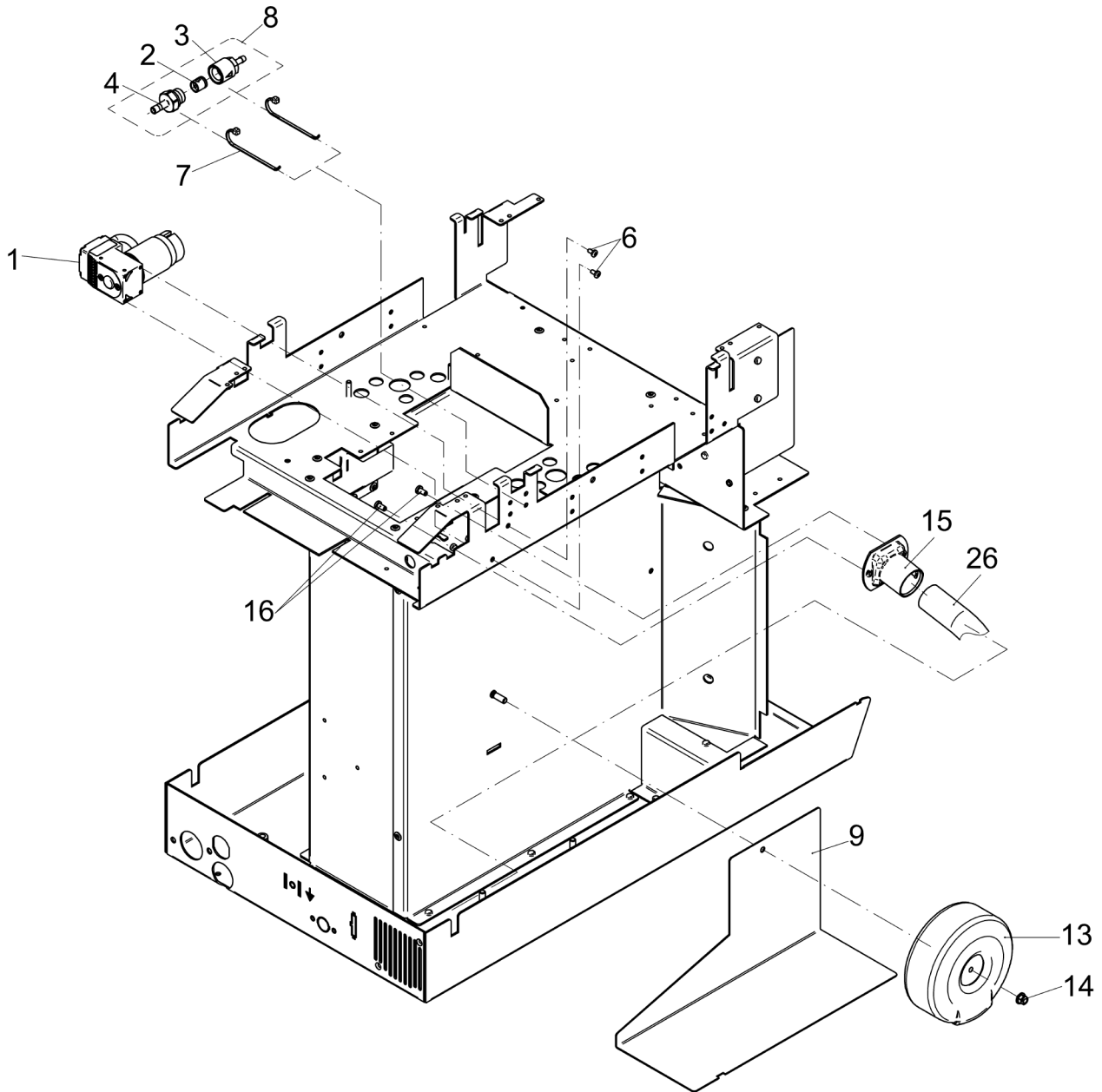
Pos.	Art.-Nr. Art. no.	Bezeichnung Tech-Info Service-Info	Designation Tech-Info Service-Info	EA1	EA2
1	33.2533.9000	Rahmen, links schwarz	frame, left black	-	-
2	33.2533.8000	Rahmen, rechts schwarz	frame, right black	-	-
3	33.2880.0100	Bedienblende Schaerer Coffee Press	operating panel Schaerer Coffee Press	-	-
3	33.2606.8000	LCD-Display, graphisch China, Russland, Bulgarien	LCD display, graphic China, Russia, Bulgaria	-	-
3	33.2627.5000	LCD-Display Standard, nur Ersatzteil	LCD display standard, spare part only	-	1
3	33.2881.1200	Bedienblende grafisch, Russland, China, Bulgarien	operating panel graphic, Russia, China, Bulgaria	-	-
3	33.2880.0200	Bedienblende	operating panel	1	-
4	33.2602.8000	Einschubstreifen, 1200	insert strips, 1200	-	-
5	33.2880.8000	Leiste mit LED	strip with LED	-	-
6	33.2602.7000	Abdeckung Frontblende	cover front panel	-	-
7	00.0047.3358	Flkopf-Schraube ISO 7045-M 4x 6-1.4301-H	pan head screw ISO 7045-M 4x 6-1.4301-H	-	-
8	33.2270.7000	Abstandsbolzen	spacer bolt	-	-
9	33.2600.4000	Abdeckung Brüherschacht	cover brewing shaft	-	-
10	00.0047.3653	EJOT PT-Schraube KA 40x10 WN 1411-A2	EJOT PT-screw KA 40x10 WN 1411-A2	-	-
11	33.2880.5000	Satzbehälter kpl.	grounds container compl.	-	1
11	33.2880.5100	Satzbehälter, Satz durch Theke kpl.	CGC, disposal through counter compl.	-	-
12	33.2264.0000	Kabelkanal 160 mm lang, USA	cable duct 160 mm long, USA	-	-
13	33.2468.2000	Klebeband schwarz	adhesive tape black	-	-
15	00.0047.3105	Senkschraube ISO 7046-2-M 3x 6-1.4301-H	counter sunk screw ISO 7046-2-M 3x 6-1.4	-	-



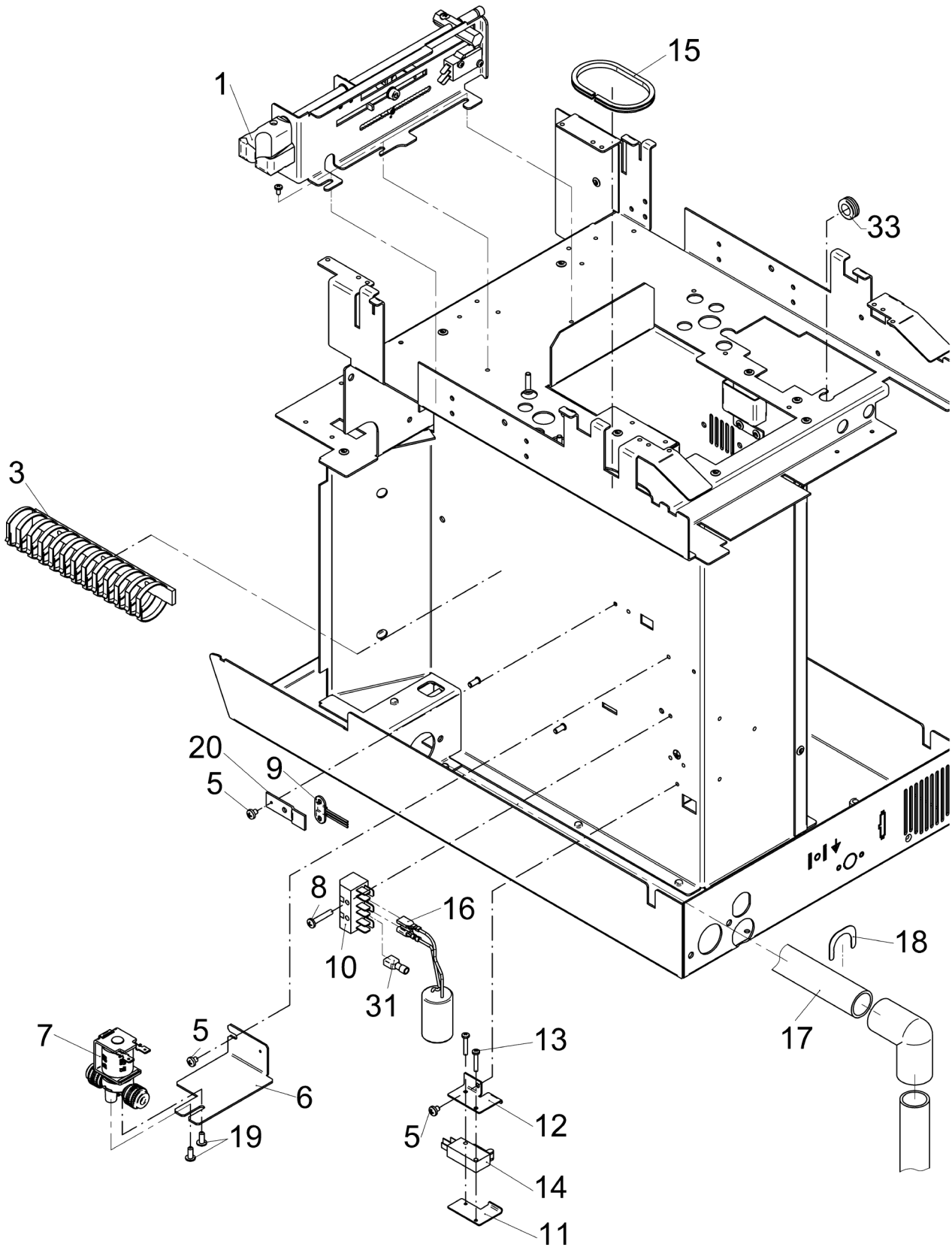
Pos.	Art.-Nr. Art. no.	Bezeichnung Tech-Info Service-Info	Designation Tech-Info Service-Info	EA1	EA2
17	33.2630.7000	Schutzkappe für Schalter Ein-/Aus	safety cap for on/off switch	-	-
18	33.2324.6000	Klebeband 60x45 mm, Weich-Aluminium	adhesive tape 60x45 mm, soft aluminium	-	-
19	33.1659.2000	Ein/Aus-Taste	on/off switch	1	-
20	00.0047.2103	Comby-SHB-Mutter-M4-Selbstsichernd-A2K	Comby-SHB-nut-M4-Selbstsichernd-A2K	-	-
21	00.0047.3361	Flkpf-Schraube ISO 7045-M 4x 8-1.4301-H	pan head screw ISO 7045-M 4x 8-1.4301-H	-	-
22	33.2319.4100	Kulisse	slotted link	-	-
23	33.2853.3000	Entspannrohr	release pipe	-	-
24	33.2290.3000	Winkel KD-Buchse	angle service socket	-	-
25	00.0047.2189	Scheibe 4,3 DIN 7349-1.4301	washer 4,3 DIN 7349-1.4301	-	-
26	33.2321.8000	Winkel Satz durch Theke	angle grounds disposal through counter	-	-
27	33.2246.8000	Gehäuse KD-Anschluss	housing service connection	-	-
28	33.2260.4200	USB-Anschluss	USB connection	-	-
29	00.0047.2098	Sechskantmutter ISO 10511-M 4-1.4301	hexagonnut ISO 10511-M 4-1.4301	-	-
30	33.1283.1100	Rohr Satz durch Theke	pipe grounds disposal through counter	-	-
31	33.2893.6000	Entspannteil	release	-	-



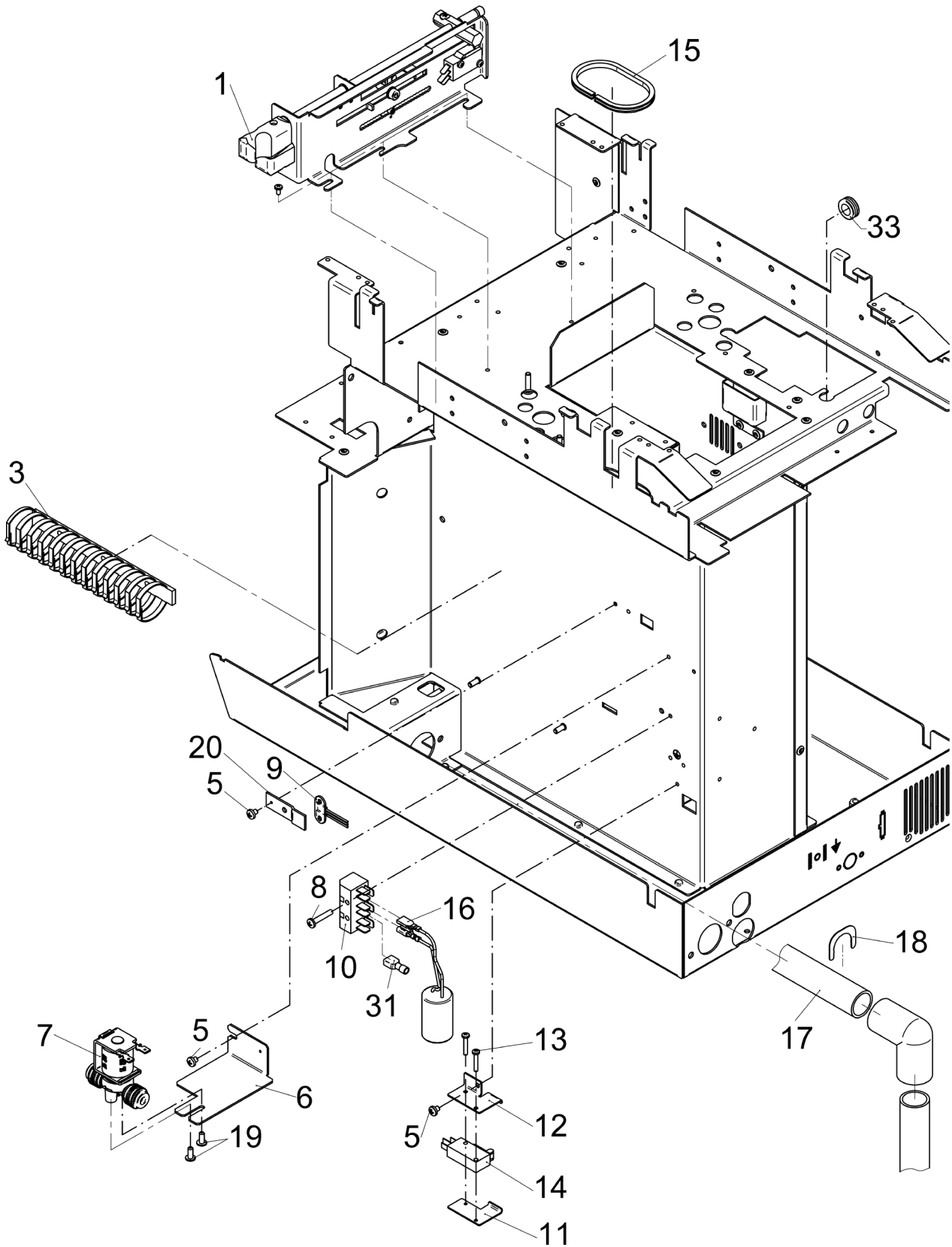
Pos.	Art.-Nr. Art. no.	Bezeichnung Tech-Info Service-Info	Designation Tech-Info Service-Info	EA1	EA2
1	33.2601.7000	Halterung LP-Stecker	holder board plug	-	-
2	00.0047.3356	Flkopf-Schraube ISO 7045-M 4x 5-1.4301-H	pan head screw ISO 7045-M 4x 5-1.4301-H	-	-
3	33.2880.7000	Abdeckung Steuerung	cover CPU	-	-
4	33.2607.0499	Steuerung programmiert	CPU programmed	1	-
5	00.0047.3640	EJOT PT-Schraube KA 30x 8-WN 1411-A2	EJOT PT-screw KA 30x 8-WN 1411-A2	-	-
6	33.2602.4000	Berührschutz Steuerung	contact guard CPU	-	-



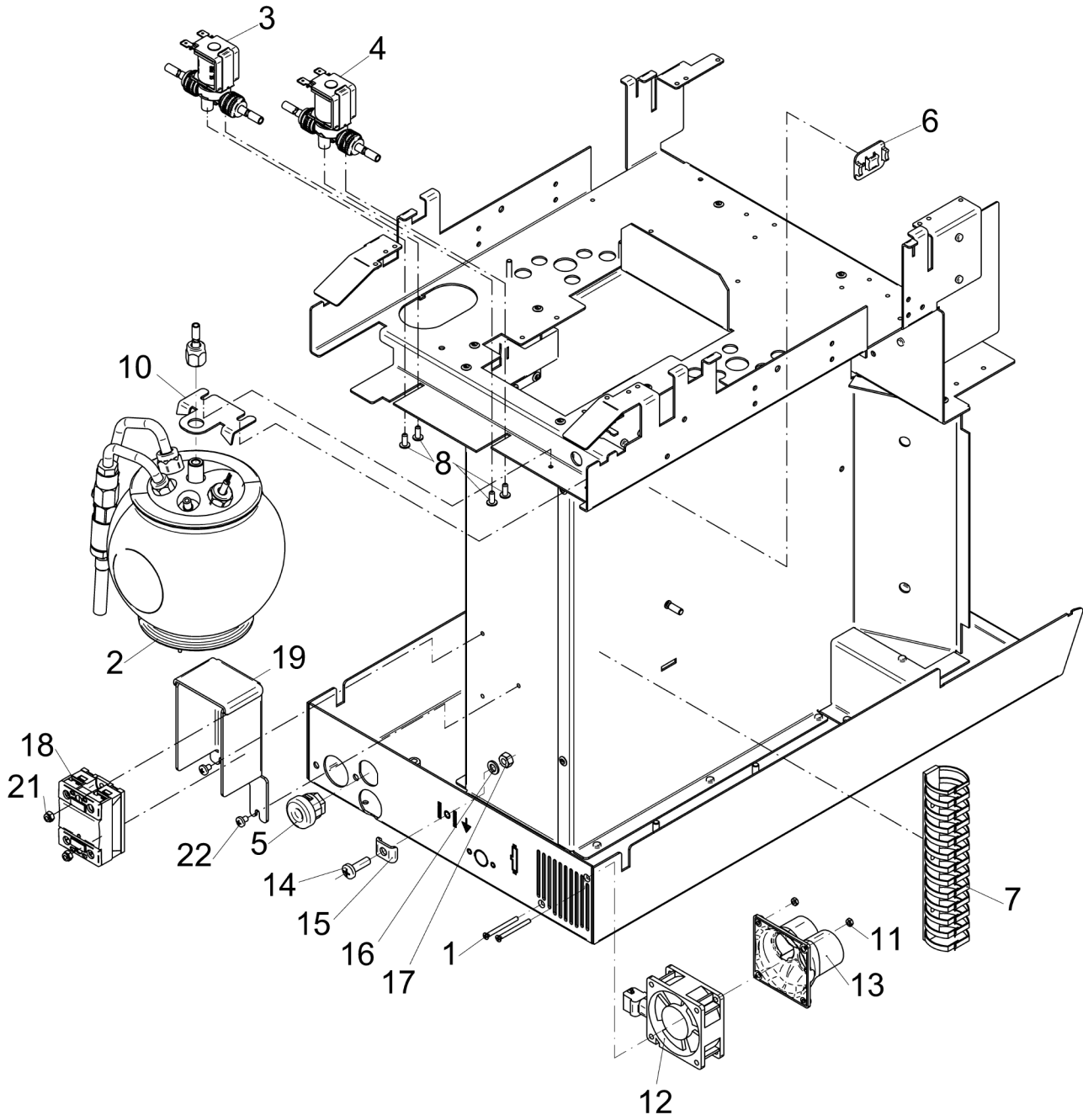
Pos.	Art.-Nr. Art. no.	Bezeichnung Tech-Info Service-Info	Designation Tech-Info Service-Info	EA1	EA2
1	33.2323.0000	Luftpumpe mit Brüharm	air pump with brewing arm	1	-
2	33.2197.8000	Rückschlagventil mit Brüharm	check valve with brewing arm	-	-
7	33.0649.3000	Kabelbinder mit Brüharm	cable clip with brewing arm	-	-
8	33.2776.6000	Rückschlagventil, kpl. mit Brüharm	check valve, compl. with brewing arm	-	-
8	33.0395.4000	O-Ring 10,82x1,78 EPDM mit Brüharm	O-ring, 10.82x1.78 EPDM with brewing arm	-	-
9	33.2669.4000	Ventilatorabdeckung USA	fan cover USA	-	-
13	33.2667.8100	Ringkerntrafo 100/120 V, USA	toroidal transformer 100/120 V, USA	-	-
13	33.2667.8000	Ringkerntrafo 208/220 V - 240 V	toroidal transformer 208/220 V - 240 V	1	-
14	00.0047.2103	Comby-SHB-Mutter-M4-Selbstsiche rnd-A2K	Comby-SHB-nut-M4-Selbstsichernd -A2K	-	-
15	33.4050.8000	Haube	cover	-	-
16	00.0047.3627	EJOT PT-Schraube KA 40x 8-WN 1412-A2	EJOT PT-screw KA 40x 8-WN 1412-A2	-	-
26	00.0048.0042	Ablaufschlauch DN 19 PP grau	discharge hose DN 19 PP grey	-	-



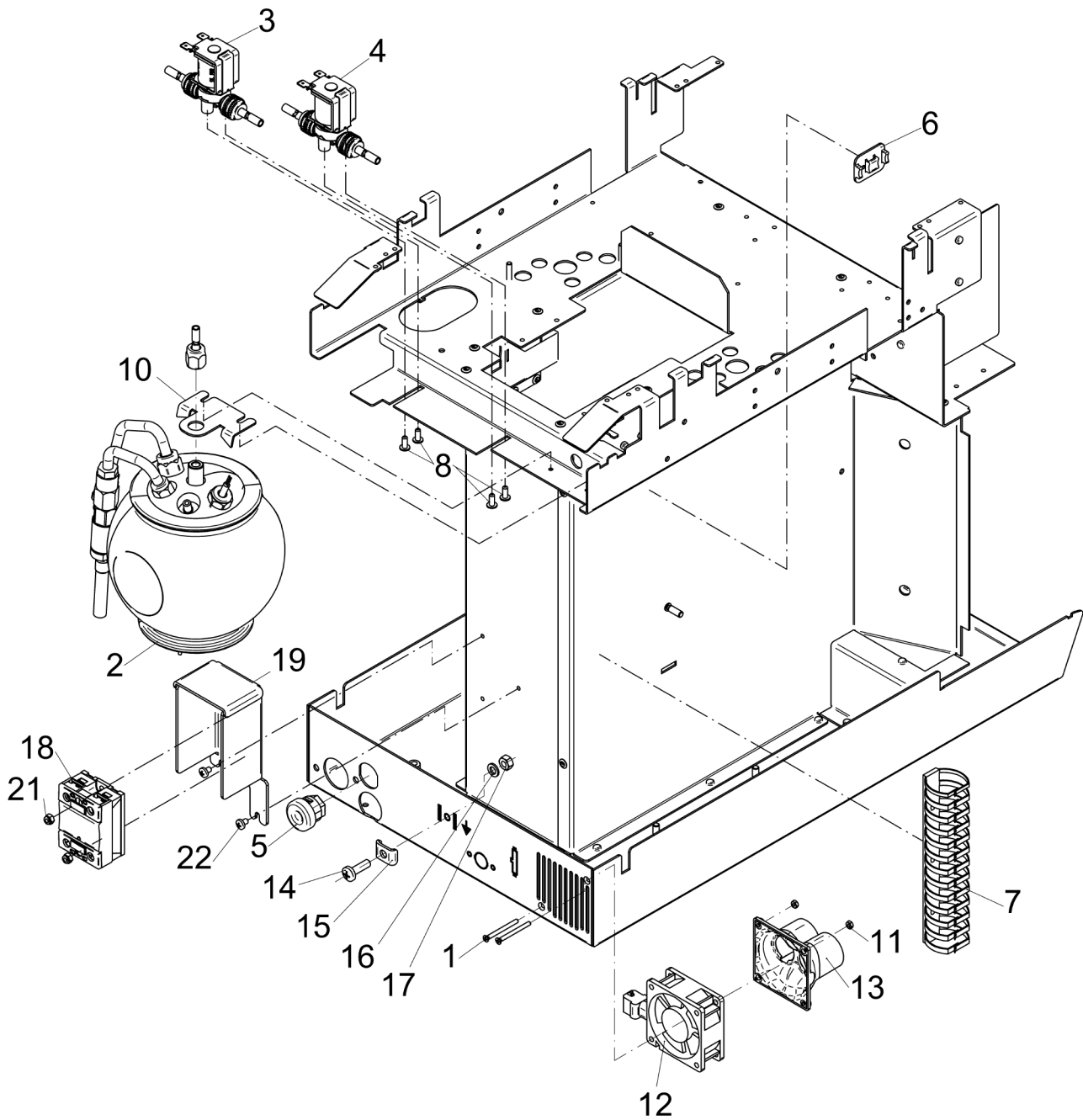
Pos.	Art.-Nr. Art. no.	Bezeichnung Tech-Info Service-Info	Designation Tech-Info Service-Info	EA1	EA2
1	33.XXXX.XXXX	Hinweis: siehe Brüharm	Note:	-	-
3	33.2264.0000	Kabelkanal 160 mm lang	cable duct 160 mm long	-	-
5	00.0047.3356	Flkpf-Schraube ISO 7045-M 4x 5-1.4301-H	pan head screw ISO 7045-M 4x 5-1.4301-H	-	-
6	33.2266.7000	Winkel Entspannventil	angle release valve	-	-
7	33.XXXX.XXXX	Hinweis: Entspannventil Ventil 1, siehe Magnetventil	Note:	-	-
8	00.0047.3370	Flkpf-Schraube ISO 7045-M 4x22-1.4301-H	pan head screw ISO 7045-M 4x22-1.4301-H	-	-
9	33.2448.0000	Hallsensor konfektioniert	hall sensor fabricated	-	-
10	33.1636.9000	Steck-Schraubleiste 3P	terminal strip 3P	-	-
11	33.2266.9000	Winkel Mikroschalter	angle micro switch	-	-
12	33.2266.8000	Winkel Mikroschalter	angle micro switch	-	-
13	00.0047.3322	Flkpf-Schraube ISO 7045-M 3x16-1.4301-H	pan head screw ISO 7045-M 3x16-1.4301-H	-	-
14	33.2217.2000	Mikroschalter	micro switch	-	-
15	00.0048.0090	Kantenschutz PE natur für Bl.st.1, 3-2,2	edge protection PE natur 1,3-2,2	-	-
16	33.2200.1000	Entstörglied Filter	interference suppression element filter	-	-
17	00.0048.0042	Ablaufschlauch DN 19 PP grau	discharge hose DN 19 PP grey	-	-
18	33.2442.0000	Sicherungsblech für Festwasser	retainer plate for constant water supply	-	-
19	00.0047.3653	EJOT PT-Schraube KA 40x10 WN 1411-A2	EJOT PT-screw KA 40x10 WN 1411-A2	-	-
20	33.2668.8000	Winkel, Halterung Hallsensor	angle, holder hall sensor	-	-
31	33.2218.5000	Abdeckkappe Europa	cap Europe	-	-



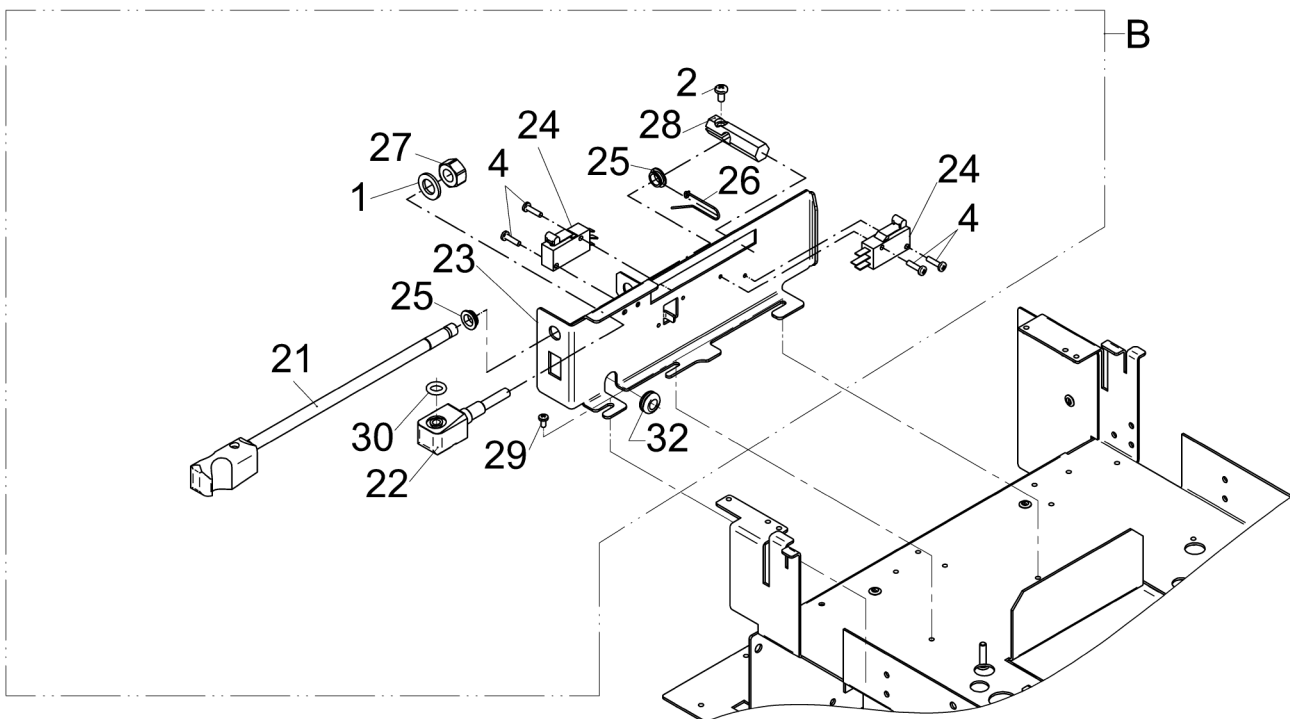
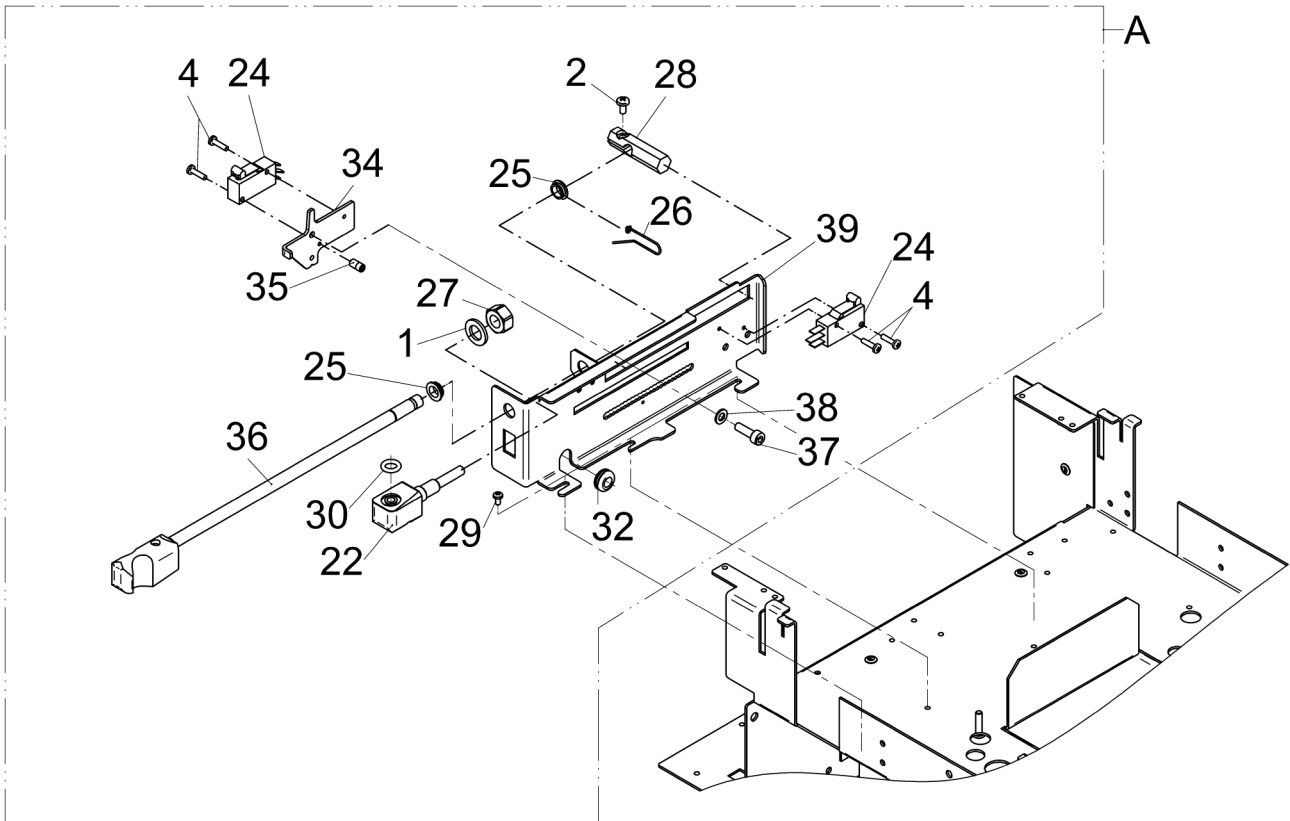
Pos.	Art.-Nr. Art. no.	Bezeichnung Tech-Info Service-Info	Designation Tech-Info Service-Info	EA1	EA2
31	33.4060.3000	Flachsteckhülse	tab connector sleeve	-	-
33	33.0630.4000	Durchführungstülle	rubber funnel	-	-



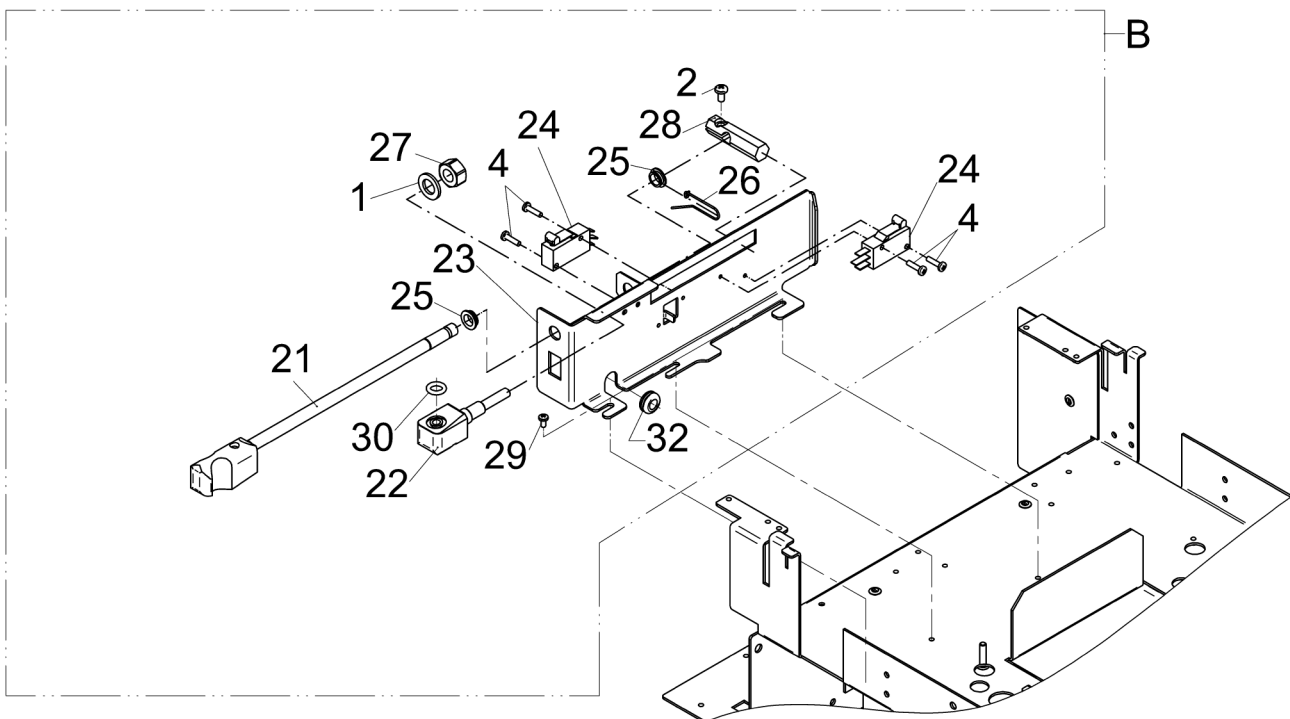
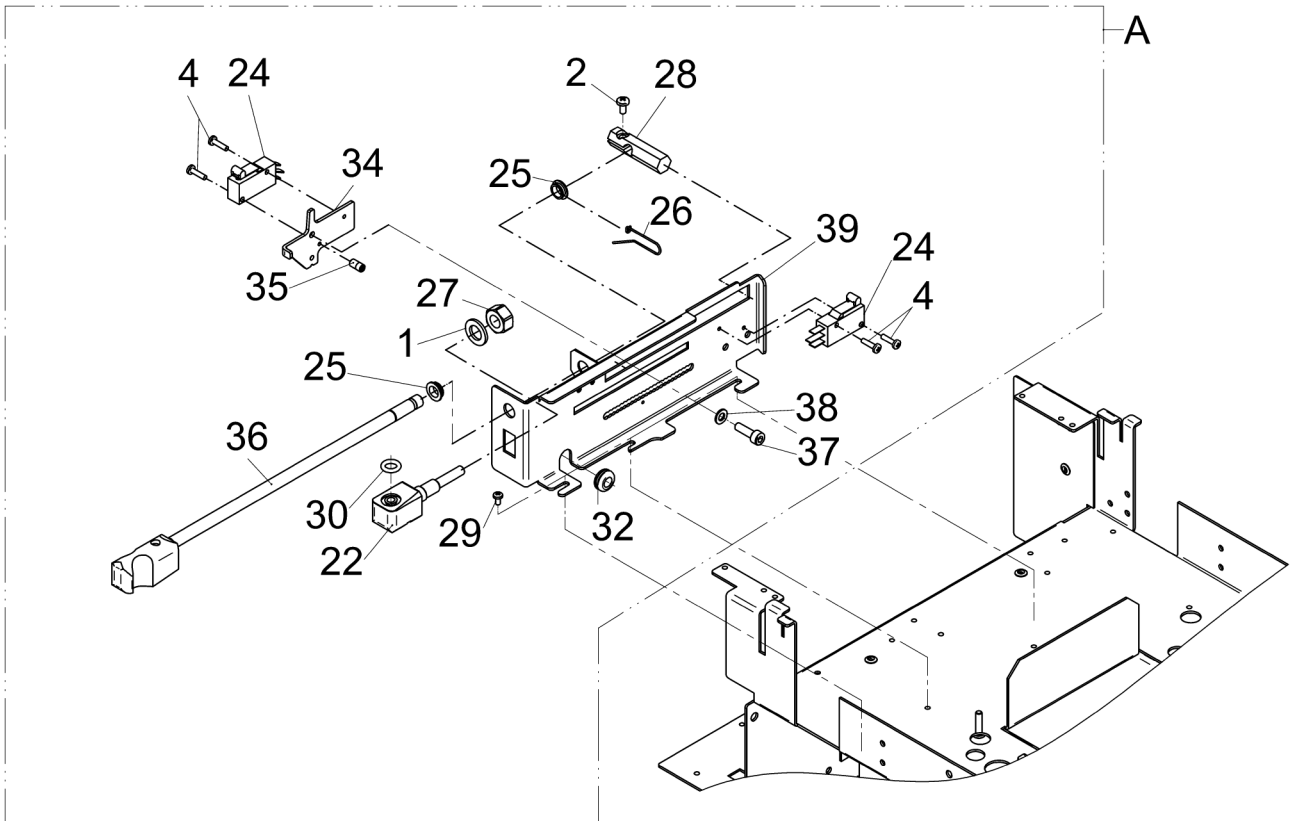
Pos.	Art.-Nr. Art. no.	Bezeichnung Tech-Info Service-Info	Designation Tech-Info Service-Info	EA1	EA2
1	00.0047.3108	Senkschraube ISO 7046-2-M 3x35-1.4301-H	counter sunk screw ISO 7046-2-M 3x35-1.4	-	-
2	33.XXXX.XXXX	Hinweis: siehe Heißwasserkessel	Note: see hot water dispenser	-	-
3	33.XXXX.XXXX	Hinweis: Heißwasserventil Nummer im Rohrplan	Note:	-	-
4	33.XXXX.XXXX	Hinweis: Brühventil Nummer im Rohrplan	Note:	-	-
5	33.2264.4100	Kabeldurchführung 9,5 mm, USA	cable pass-through 9.5 mm, USA	-	-
5	33.2264.4000	Kabeldurchführung	cable pass-through	-	-
6	33.0344.9000	Kabelbefestigung klebbar, USA	cable attachment adhesive, USA	-	-
7	33.2264.0000	Kabelkanal 160 mm lang	cable duct 160 mm long	-	-
8	00.0047.3653	EJOT PT-Schraube KA 40x10 WN 1411-A2	EJOT PT-screw KA 40x10 WN 1411-A2	-	-
10	33.2315.4000	Winkel Kesselhalterung	angle boiler support	-	-
11	00.0047.2097	Sechskantmutter ISO 10511-M 3-1.4301	hexagonnut ISO 10511-M 3-1.4301	-	-
12	33.2588.3000	Ventilator 24V_LN_AMP-Stift	fan 24V_LN_AMP_pin	-	-
13	33.2474.7000	Haube	cover	-	-
14	00.0047.3414	Flkpf-Schraube ISO 7045-M 6x20-1.4301-H	pan head screw ISO 7045-M 6x20-1.4301-H	-	-
15	33.2107.1100	Winkel Potentialausgleich	angle potential equalization currents	-	-
16	00.0047.2257	Zahnscheibe DIN 6797-A 6,4-1.4300	tooth lock washer DIN 6797-A 6, 4-1.4300	-	-
17	00.0047.2055	Sechskantmutter ISO 4032-M 6-1.4301	hexagonnut ISO 4032-M 6-1.4301	-	-
18	33.9382.0000	Solid State Relais	solid state relay	-	-
19	33.2268.8100	Winkel SSR	angle SSR	-	-



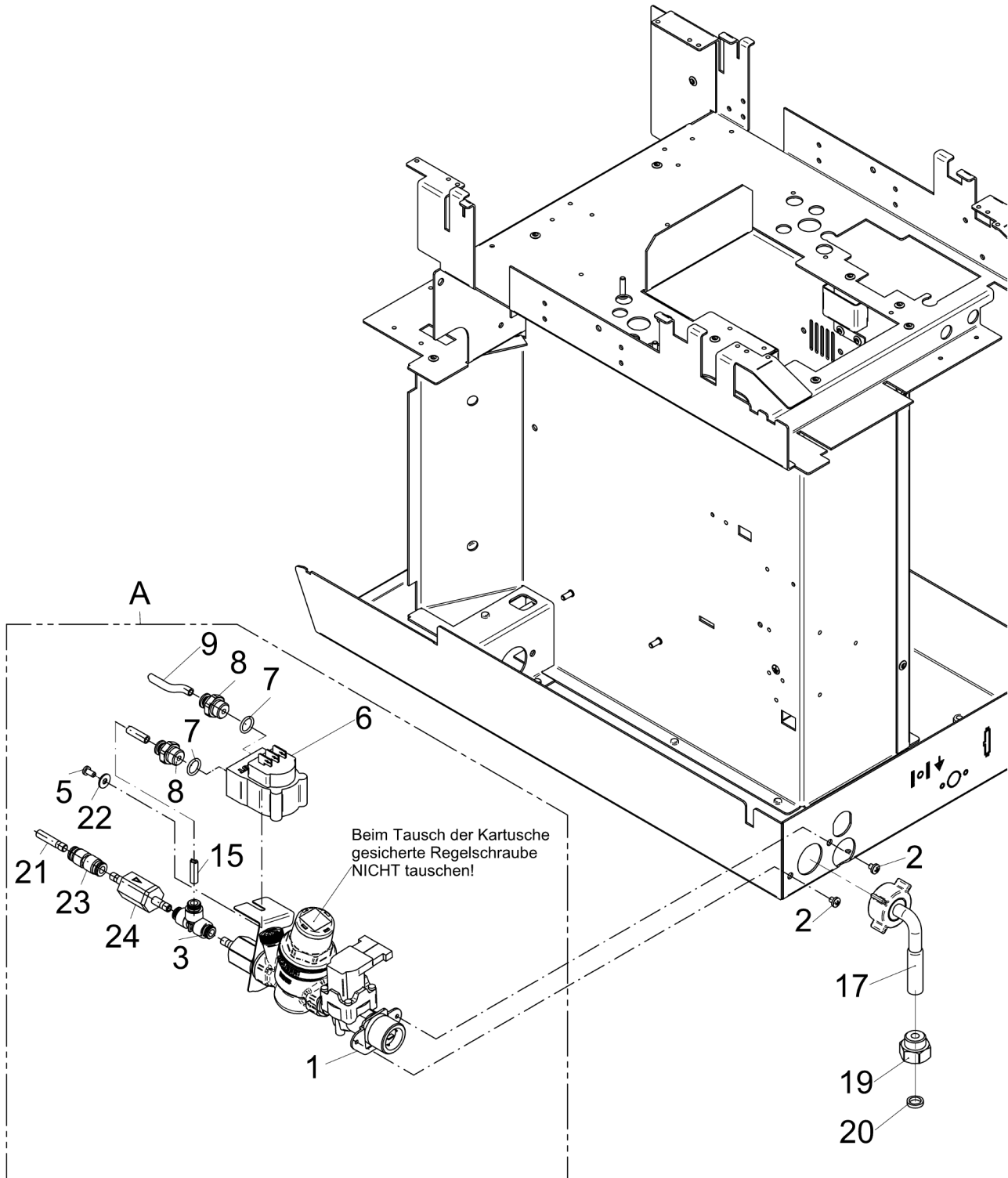
Pos.	Art.-Nr. Art. no.	Bezeichnung Tech-Info Service-Info	Designation Tech-Info Service-Info	EA1	EA2
21	00.0047.2098	Sechskantmutter ISO 10511-M 4-1.4301	hexagonnut ISO 10511-M 4-1.4301	-	-
22	00.0047.3358	Flkpf-Schraube ISO 7045-M 4x 6-1.4301-H	pan head screw ISO 7045-M 4x 6-1.4301-H	-	-



Pos.	Art.-Nr. Art. no.	Bezeichnung Tech-Info Service-Info	Designation Tech-Info Service-Info	EA1	EA2
1	00.0047.2261	Zahnscheibe DIN 6797-J 10, 5-1.4310	tooth lock washer DIN 6797-J 10, 5-1.4310	-	-
2	00.0047.3361	Flkpf-Schraube ISO 7045-M 4x 8-1.4301-H	pan head screw ISO 7045-M 4x 8-1.4301-H	-	-
4	00.0047.3321	Flkpf-Schraube ISO 7045-M 3x12-1.4301-H	pan head screw ISO 7045-M 3x12-1.4301-H	-	-
21	33.2909.0000	Auszug, kpl.	pullout, comp.	-	-
22	33.2667.6000	Unterteil Brüharmauszug	lower part brew arm pullout	-	-
23	33.2909.3000	Winkel_Brueharm_komplett Brüharm kompl.	angle	-	-
24	33.1669.5000	Mikroschalter	micro switch	-	-
25	33.0590.7000	Buchse	bushing	-	-
26	33.1134.2000	Druckfeder	pressure spring	-	-
27	00.0047.2088	6kt-Mutter ISO 8673-M10x1-6-Stahl-verz.	nut	-	-
28	33.2666.9000	Verdrehsicherung	anti-twist protection	-	-
29	00.0047.3357	Flkpf-Schraube ISO 7045-M 4x 5-A2-H-Spv.	pan head screw ISO 7045-M 4x 5-A2-H-Spv.	-	-
30	33.1537.6000	O-Ring 7,59x2,62 EPDM	O-ring, 7.59x2.62 EPDM	-	-
32	33.1473.8000	Durchführungstülle	rubber funnel	-	-
35	00.0047.1831	Gewindestift ISO 2342-M 5x10-14H-A2K	Threaded pin ISO 2342-M 5x10-14H-A2K	-	-
36	33.2909.0100	Auszug kpl.	pullout compl.	-	-
37	00.0047.1105	Zylinderschraube ISO 4762-M 5x16-1.4301	cheese head screw ISO 4762-M 5x16-1.4301	-	-
38	00.0047.2102	Scheibe ISO 7089- 5-1.4301	washer ISO 7089- 5-1.4301	-	-
39	33.2909.3100	Winkel Brüharm, ab Änd. 15-0038, kpl.	angle brew arm, starting from change 15-0038, compl.	-	-



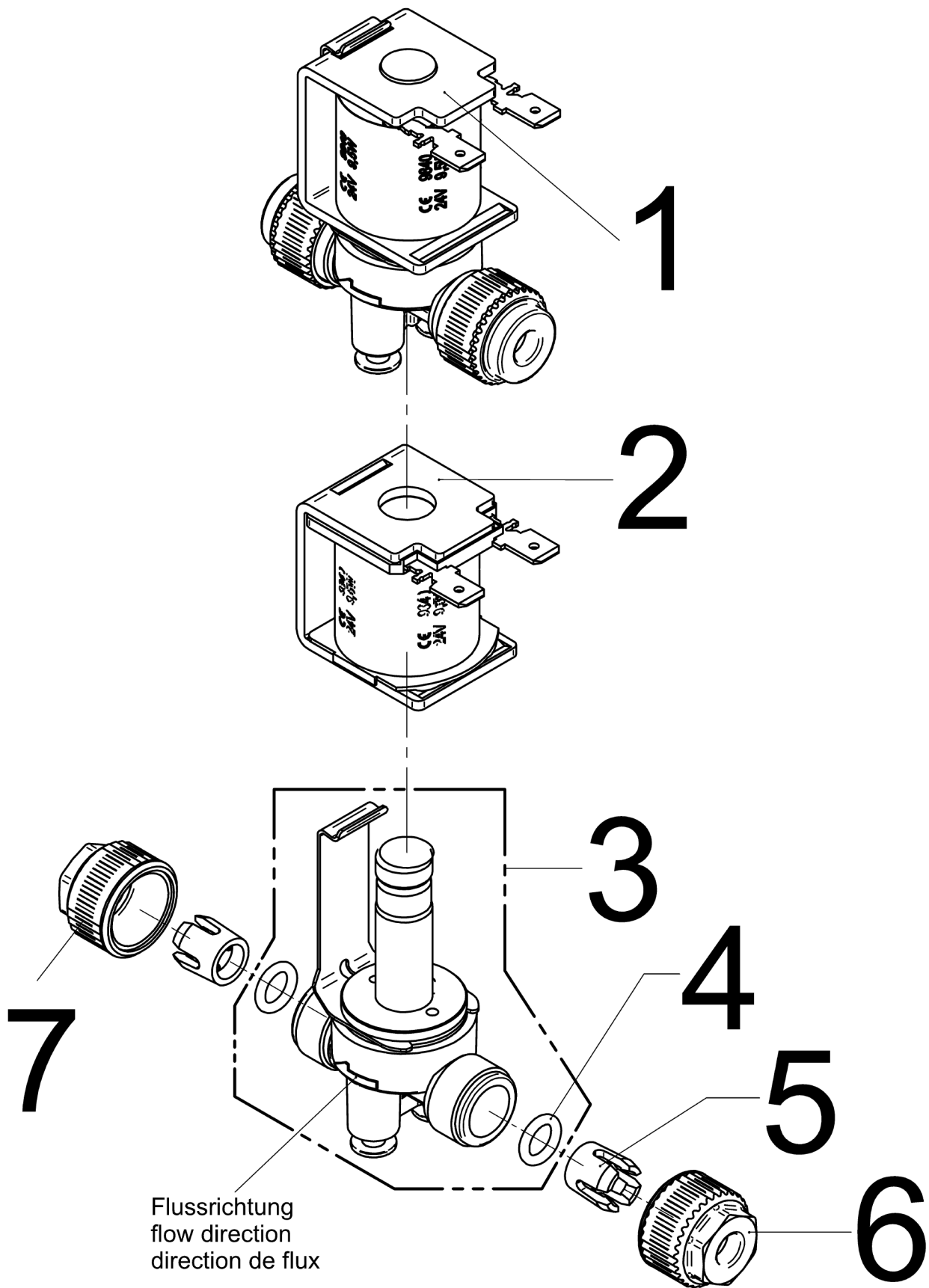
Pos.	Art.-Nr. Art. no.	Bezeichnung Tech-Info Service-Info	Designation Tech-Info Service-Info	EA1	EA2
A	33.2908.3100	Brüharm ab Änd. 15-0038, kpl.	brew arm starting from change 15-0038, compl.	-	-
B	33.XXXX.XXXX	Hinweis: Brüharm kompl. Alt (Änd. 15-0038)	Note:	-	-



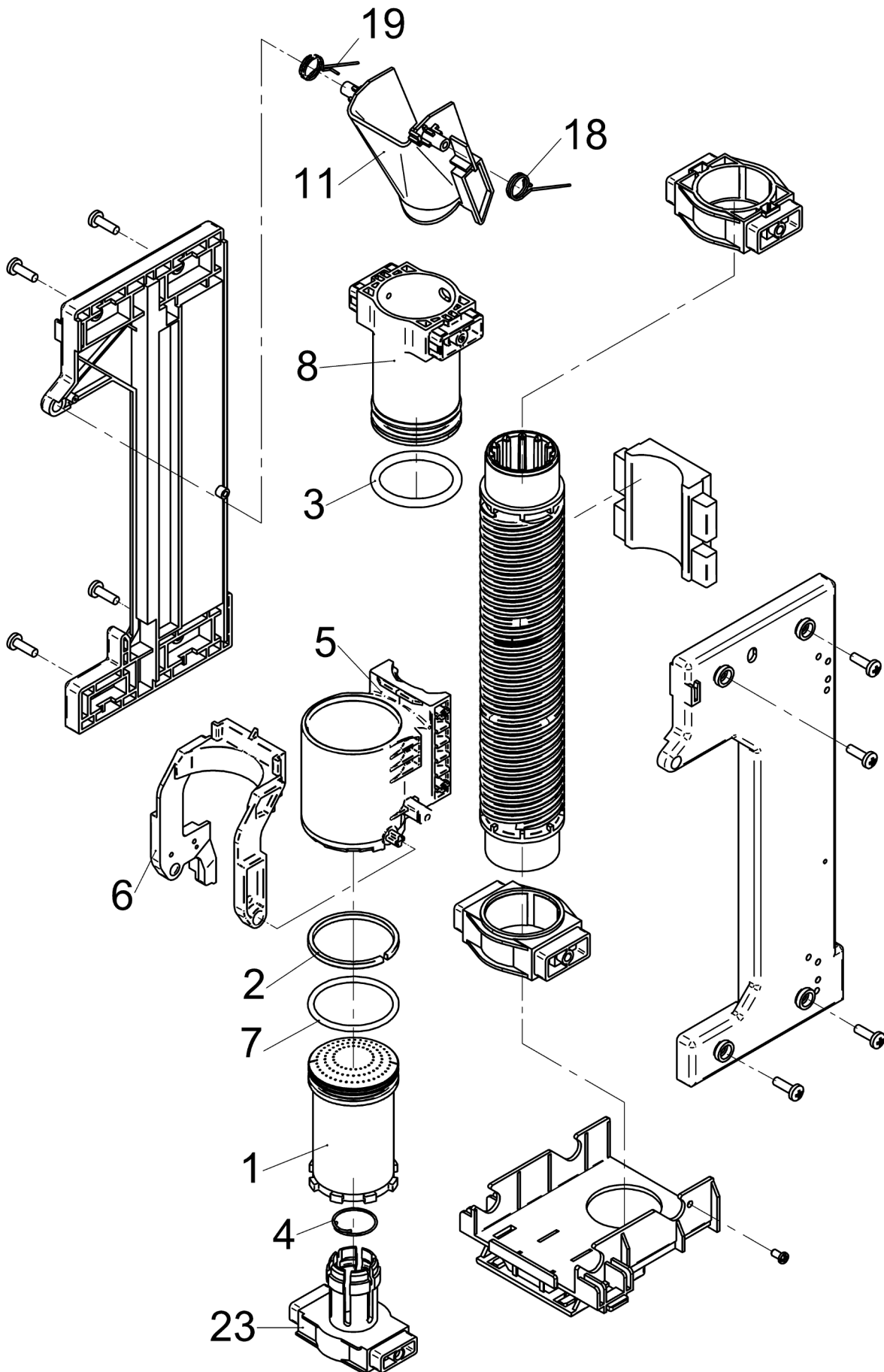
Pos.	Art.-Nr. Art. no.	Bezeichnung Tech-Info Service-Info	Designation Tech-Info Service-Info	EA1	EA2
1	33.2822.7599	Sicherheitsgruppe_1200_F_ET	safety group 1200F	1	-
1	33.1394.3000	Kartusche	cartridge	-	-
2	00.0047.3356	Flkpf-Schraube ISO 7045-M 4x 5-1.4301-H	pan head screw ISO 7045-M 4x 5-1.4301-H	-	-
3	33.1445.7000	Steckanschluss T 6-6-6	plug-in connection T 6-6-6	-	-
4	00.0047.3627	EJOT PT-Schraube KA 40x 8-WN 1412-A2	EJOT PT-screw KA 40x 8-WN 1412-A2	-	-
5	33.1289.2000	Durchflussmengenmesser	flow meter	-	1
6	33.0395.4000	O-Ring 10,82x1,78 EPDM	O-ring, 10.82x1.78 EPDM	-	-
8	33.1445.9000	Steckanschluss I 6-G1_4	plug-in connection I 6-G1_4	-	-
9	00.0048.4956	Schlauch 4,0x1,0 PTFE 460mm	tube 4,0x1,0 PTFE 460mm	-	-
15	00.0048.4956	Schlauch 4,0x1,0 PTFE 300mm	tube 4,0x1,0 PTFE 300mm	-	-
17	33.2292.1000	Schlauch	hose	-	1
19	33.2537.2000	Nippel innen 9/16-24 UNEF aussen G3/8A für USA	plug inner 9/16-24 UNEF, outer G3/8, only for USA	-	-
20	33.2537.3000	Dichtung für USA	seal for USA	-	-
21	33.2133.4000	Stift	stud	-	-
22	00.0047.2197	Scheibe ISO 7093-1-4-200HV-1.4301	washer ISO 7093-1-4-200HV-1.4301	-	-
23	33.1402.7000	Steckanschluss I 6-6	plug-in connection I 6-6	-	-

Pos.	Art.-Nr. Art. no.	Bezeichnung Tech-Info Service-Info	Designation Tech-Info Service-Info	EA1	EA2
1	33.2276.5099	HW-Boiler 0,8 L, 240 V-3590 W 3,3kW - 230V / 3,59kW - 240V / 2, 7kW - 208V / 2,5kW - 200V	hot water boiler 0.8 L, 240 V-3590 W 3,3kW - 230V / 3,59kW - 240V / 2, 7kW - 208V / 2,5kW - 200V	-	-
1	33.2276.6199	HW-Boiler 0,8 L, 230 V-2900 W, UK PSSR	Hot water boiler 0,8 l, 230 V-2900 W, UK PSSR	-	-
1	33.2276.9099	HW-Boiler 0,8 L, 200 V-2900 W Japan	hot water boiler 0.8 L, 200 V-2900 W Japan	-	-
2	33.2616.3100	Isolierung mit Loch	insulation with hole	-	-
3	33.4003.7000	Bügel, Metall	bracket, metal	-	-
4	33.2263.5000	Schutztülle	protective sleeve	-	2
5	33.2254.5000	Sechskantmutter, M12x1, SW17 M12x1 SW17	hexagon nut, M12x1, WAF17 M12x1 SW17	-	-
8	33.0357.9000	Stützhülse	carrying bracket	-	-
9	33.2293.6000	Klemmring	clamping ring	-	-
10	33.2290.6000	Überwurfmutter M12x1	union nut M12x1	-	-
11	00.0048.4956	Schlauch 4,0x1,0 PTFE Länge 200 mm	tube 4,0x1,0 PTFE length 200 mm	-	-
12	33.2237.4000	Steckanschluss Y 6-6-6	plug-in connection Y 6-6-6	-	-
13	00.0048.4956	Schlauch 4,0x1,0 PTFE Länge 45 mm	tube 4,0x1,0 PTFE length 45 mm	-	-
14	33.2616.3000	Isolierung	insulation	-	-
15	33.7006.5019	Sicherheitstemperaturbegrenzer, 130 Grad Anzugsmoment 100 Ncm	safety temperature limiter, 130 degree fastening torque 100 Ncm	-	2
16	33.7006.5135	Klixonbefestigung	Klixon mount	-	2
17	33.2629.4000	Temperaturfühler	temperature sensor	-	-
18	33.7006.8423	Flachdichtung 8/11.5x1 Cu 11x8x1,5 Cu	flat seal 8/11.5x1 Cu 11x8x1.5 Cu	-	-
19	33.2298.7000	Rohr, kpl. kpl.	pipe, compl. compl.	-	-

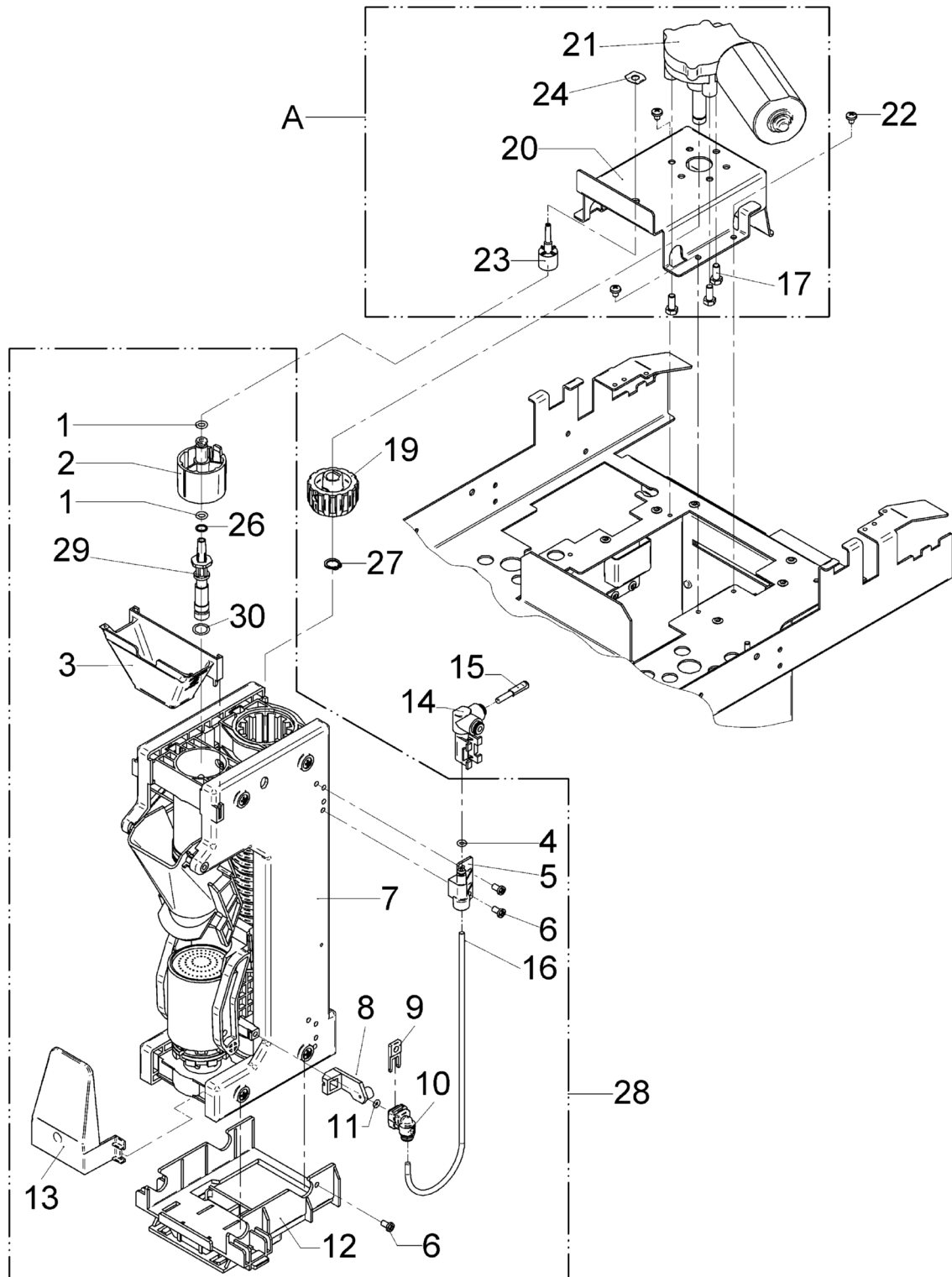
Pos.	Art.-Nr. Art. no.	Bezeichnung Tech-Info Service-Info	Designation Tech-Info Service-Info	EA1	EA2
20	33.2272.1000	Rohr, kpl. Speiseleitung	pipe, compl. feed line	-	-
21	33.2315.4000	Winkel Kesselhalterung	angle boiler support	-	-
22	00.0047.3356	Flkupf-Schraube ISO 7045-M 4x 5-1.4301-H	pan head screw ISO 7045-M 4x 5-1.4301-H	-	-
23	33.2644.4000	Kesselisolierung, Deckel	boiler insulation, lid	-	-
24	33.2667.1000	Adapter G1/4 - M14	adapter G1/4 - M14	-	-
25	33.2879.9099	Sicherheitsventil 5 bar	safety valve 5 bar	1	-
25	33.2879.9199	Sicherheitsventil 5 bar, UK Zertifikat PSSR	safety valve 5 bar, UK certificate PSSR	-	-
26	33.XXXX.XXXX	Hinweis: Heisswasserventil Ventil 3	Note:	-	-
27	33.XXXX.XXXX	Hinweis: Brühventil Ventil 8 - Entgegen der Flußrichtung einbauen!	Note:	-	-
28	00.0048.4956	Schlauch 4,0x1,0 PTFE	tube 4,0x1,0 PTFE	-	-
29	33.0395.4000	O-Ring 10,82x1,78 EPDM	O-ring, 10.82x1.78 EPDM	-	-



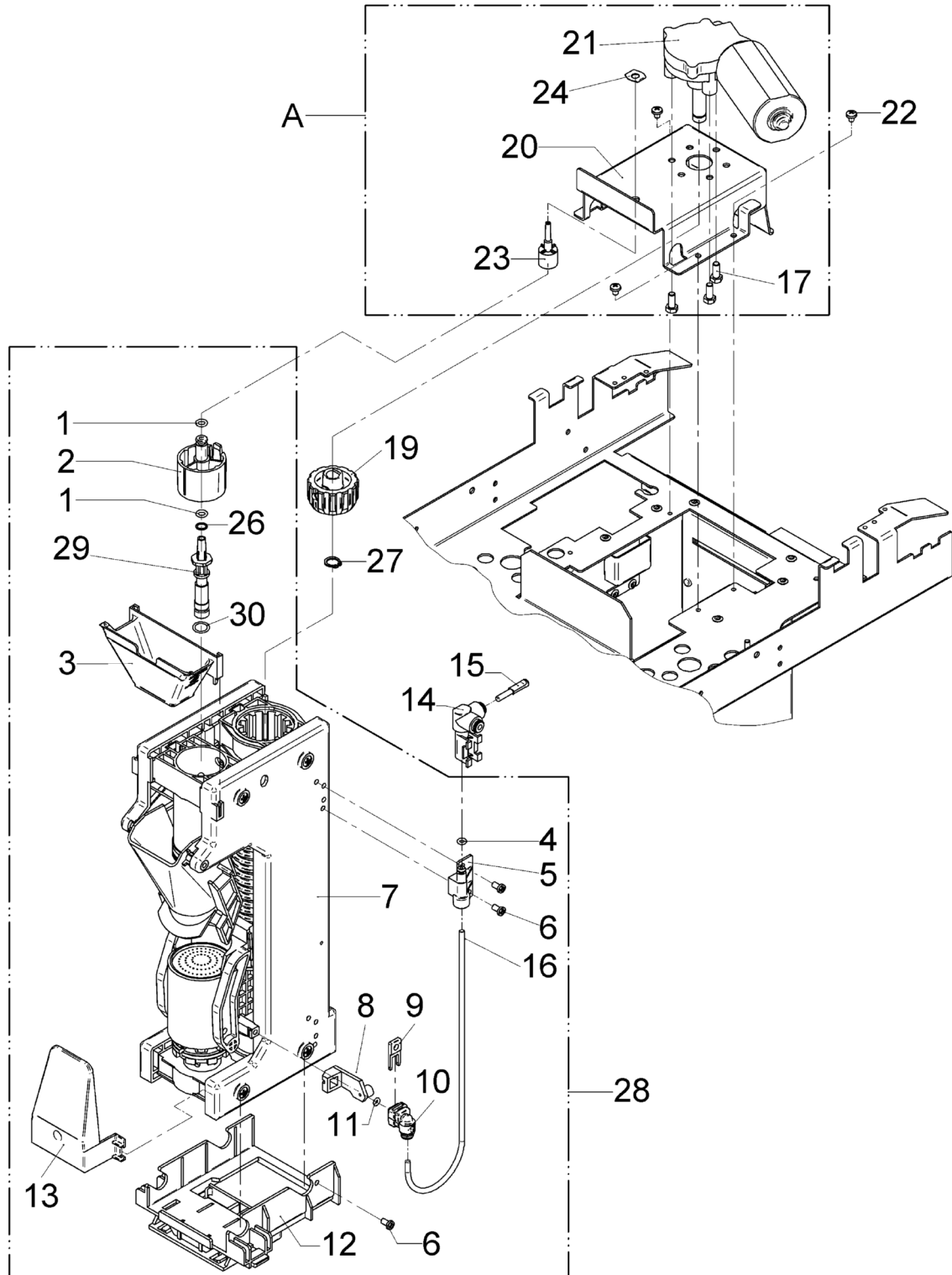
Pos.	Art.-Nr. Art. no.	Bezeichnung Tech-Info Service-Info	Designation Tech-Info Service-Info	EA1	EA2
2	33.2274.7000	Magnetkörper nicht ummantelt	magnet body not encased	-	-
3	33.2377.7000	Ventil 2/2 NW3,5 Hub 1,0, ohne Spule	valve 2/2 NW3.5 stroke 1.0, no solenoid	1	-
3	33.2274.5000	Ventil 2/2 NW2,5 Hub 1,2, ohne Spule ohne Magnet	valve 2/2 NW2.5 stroke 1.2, no solenoid no magnet	-	1
3	33.2500.3000	Ventil 2/2 NW2,5 Hub 0,75, ohne Spule	valve 2/2 NW2.5 stroke 0.75, no solenoid	-	1
4	33.2274.0000	O-Ring 6,07x1,78 FKM	O-ring, 6.07x1.78 FKM	-	5
5	33.2274.2000	Klemmring	clamping ring	-	5
6	33.2274.1000	Überwurfmutter, weiß, 6mm	union nut, white, 6 mm	-	3
7	33.2274.4000	Überwurfmutter, schwarz, 6 mm	union nut, black, 6 mm	-	3



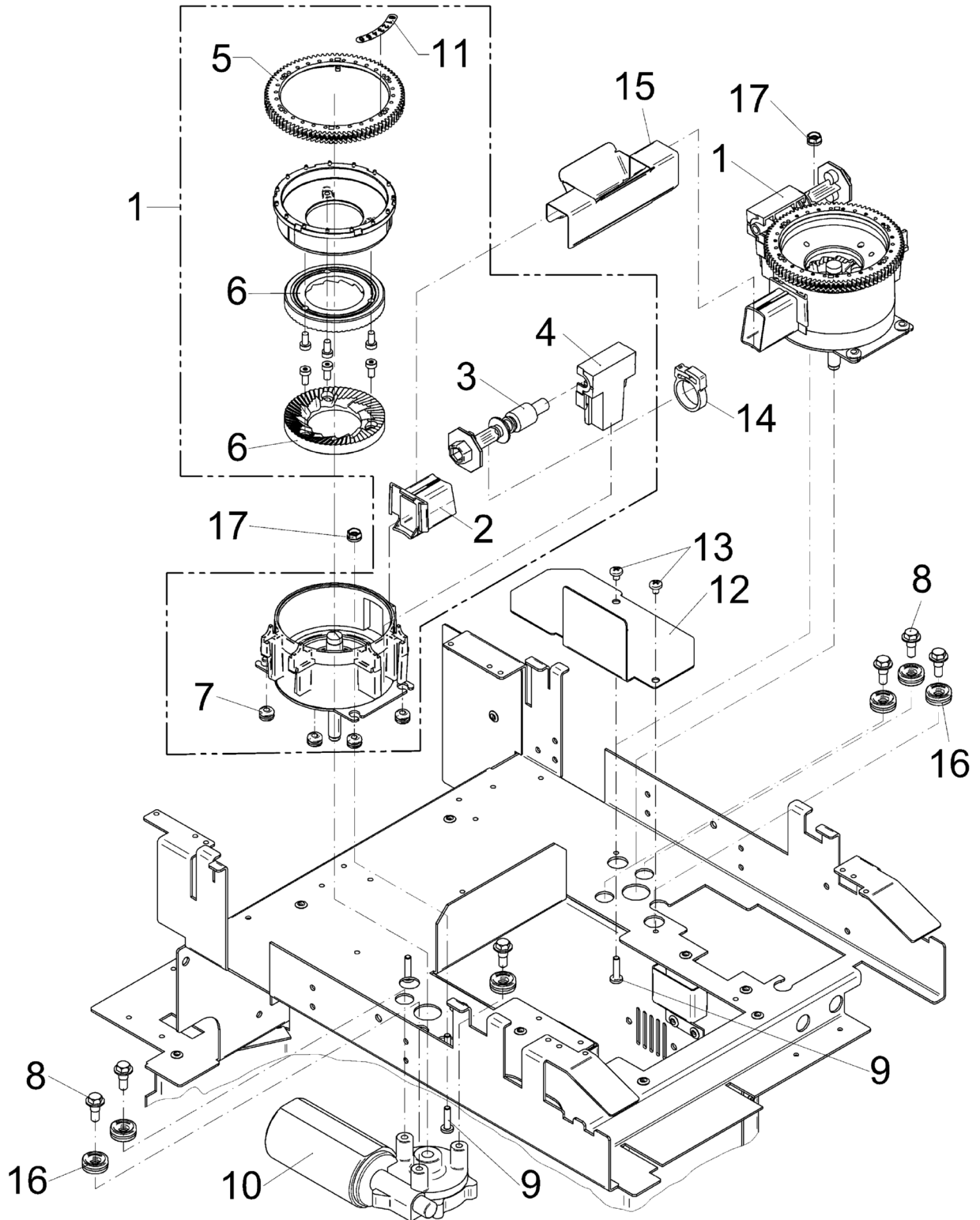
Pos.	Art.-Nr. Art. no.	Bezeichnung Tech-Info Service-Info	Designation Tech-Info Service-Info	EA1	EA2
1	33.7007.3230	Kolben unten	piston lower	-	-
2	33.7007.3211	Sprengring 30 gr.	retaining ring 30 gr.	-	-
3	33.7007.3222	O-Ring 43,82x5,33 MVQ, rot	O-ring, 43.82x5.33 MVQ, red	-	-
4	33.7006.2622	Feder	spring	-	-
5	33.7007.3240	Brühzylinder 30 gr.	brewing cylinder 30 gr.	-	-
6	33.7007.3209	Abstreifer	scraper	-	-
7	33.7007.3223	O-Ring 47,22x3,53 MVQ, rot	O-ring, 47.22x3.53 MVQ, red	-	-
8	33.7007.3220	Auslaufkolben 30 gr.	spout piston 30 gr.	-	-
11	33.7007.3210	Trichter 30 gr.	funnel 30 gr.	-	-
18	33.7007.3228	Feder, rechts rechts	spring, right right	-	-
19	33.7007.3227	Feder, links links	spring, left left	-	-
23	33.7006.2317	Friktionskolben	friction piston	-	-



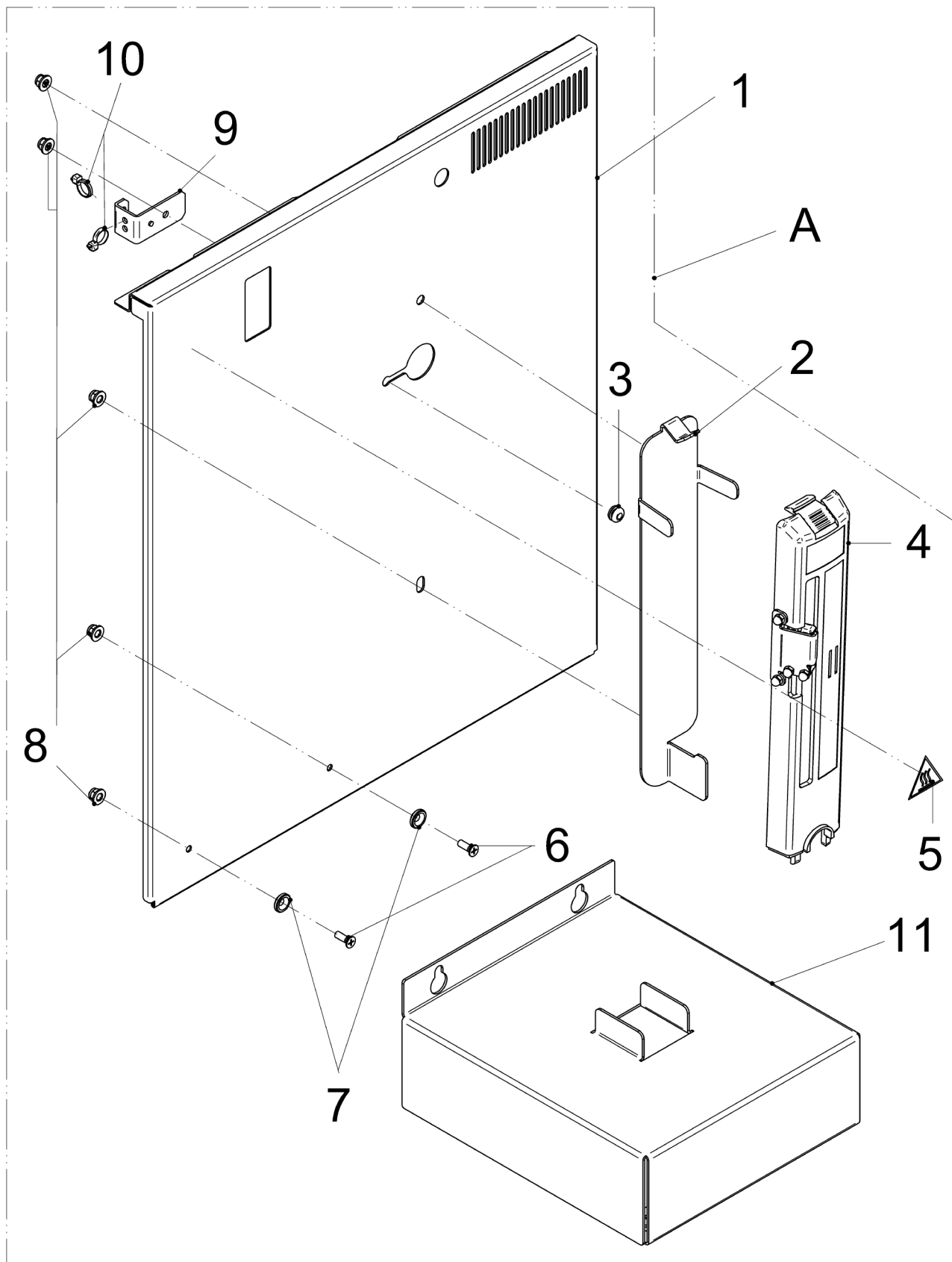
Pos.	Art.-Nr. Art. no.	Bezeichnung Tech-Info Service-Info	Designation Tech-Info Service-Info	EA1	EA2
1	33.0398.4000	O-Ring 5,28x1,78 EPDM	O-ring, 5.28x1.78 EPDM	-	-
2	33.7007.3229	Adapter 30 g	adapter 30 g	-	-
3	33.2279.1100	Trichter, Brüheinheit	funnel, brewing unit	-	-
4	33.0394.4100	O-Ring 3,68x1,78 EPDM	O-ring, 3.68x1.78 EPDM	-	-
5	33.2645.7100	Anschluss 2,4 mm	connection 2.4 mm	-	-
6	00.0047.3627	EJOT PT-Schraube KA 40x 8-WN 1412-A2	EJOT PT-screw KA 40x 8-WN 1412-A2	-	-
7	33.7007.3200	Brüher 30 g, WMF	brewer 30 g, WMF	-	-
8	33.2699.6000	Schaltnocke	switch cam	-	-
9	33.7006.5314	Verschlussbügel	locking clip	-	-
10	33.2405.3000	Anschlussstück, kpl.	connection piece, compl.	-	-
11	33.7006.5192	O-Ring 3,68x1,78 MVQ	O-ring, 3.68x1.78 MVQ	-	-
12	33.2823.7000	Brüherhalter, kpl.	brewer mount, compl.	-	-
13	33.7007.3212	Kolbenschutz	piston guard	-	-
14	33.2269.7000	Anschluss	connection	-	-
16	00.0048.0074	Schlauch 2,5x0,75 PFA natur	tube 2,5x0,75 PFA natur	-	-
17	00.0047.1805	6KT-SHR DIN 7500-M 5x12-St-A2L m.Mikrov.	hex screw DIN 7500-M 5x12-St-A2L w.Micro	-	-
19	33.7006.5228	Mitnehmer	pusher	-	-
21	33.2250.2000	Motor	motor	-	-
22	00.0047.3356	Flkopf-Schraube ISO 7045-M 4x 5-1.4301-H	pan head screw ISO 7045-M 4x 5-1.4301-H	-	-



Pos.	Art.-Nr. Art. no.	Bezeichnung Tech-Info Service-Info	Designation Tech-Info Service-Info	EA1	EA2
23	33.2295.6000	Anschluss	connection	-	-
24	33.1471.9000	Sicherung	retainer	-	-
26	33.2317.4000	Scheibe	washer	-	-
27	00.0047.2225	Sicherungsring DIN 471-10x1, 0-1.4122	locking ring DIN 471-10x1,0-1.4122	-	-
28	33.2908.5099	Brüher kpl.	brewer compl.	1	-
29	33.7007.3250	Blendeneinsatz kpl.	restrictor insert compl.	-	-
30	33.7007.3224	O-Ring 7,65x1,78 MVQ, rot	O-ring 7,65x1,78 MVQ, red	-	-
A	33.2805.4000	Brühermotor kpl.	brewer motor compl.	-	-

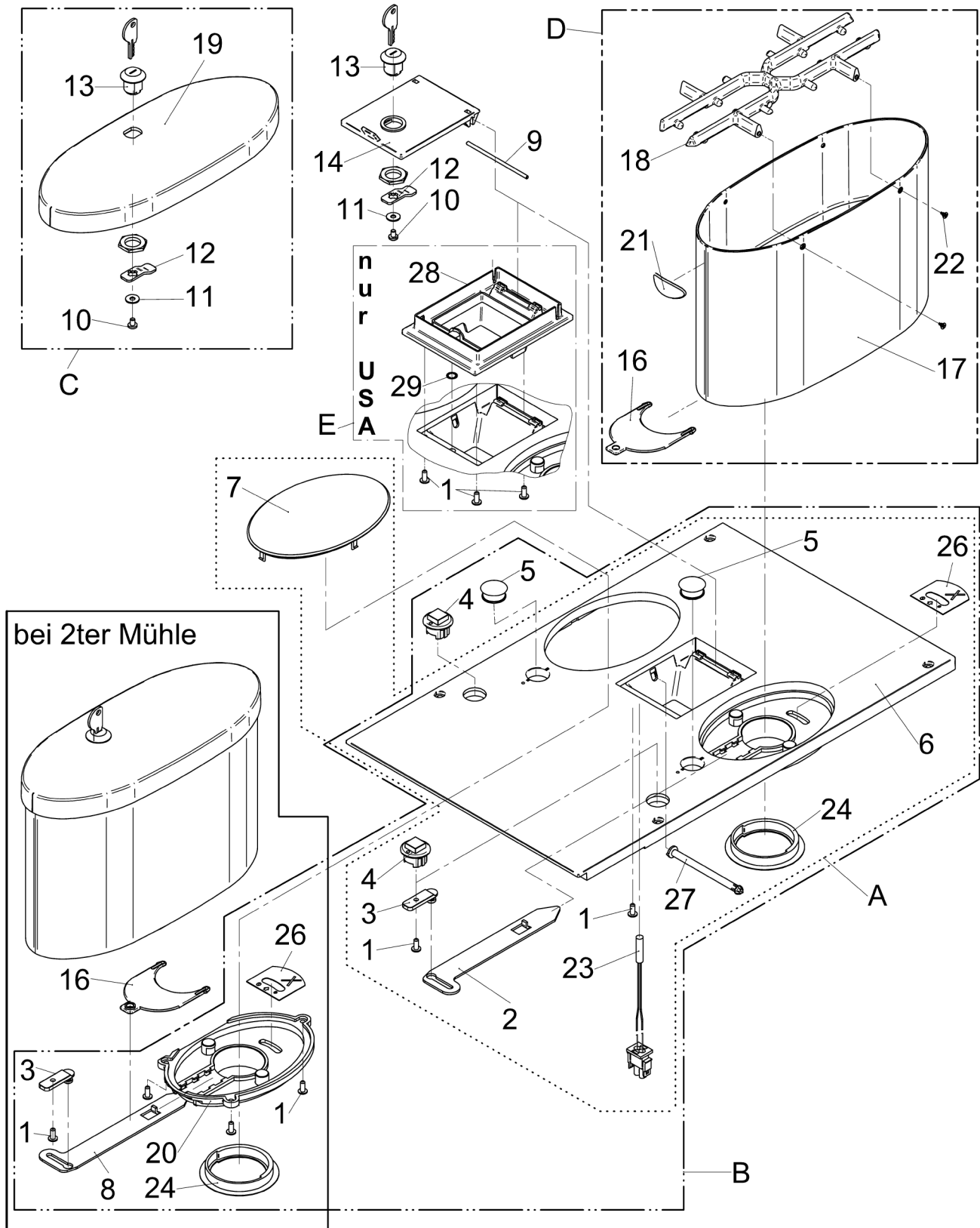


Pos.	Art.-Nr. Art. no.	Bezeichnung Tech-Info Service-Info	Designation Tech-Info Service-Info	EA1	EA2
1	33.7996.4021	Mühle 23, Mitte, links	grinder 23, center, left	-	-
2	33.7006.2437	Pulverauslauf, kurz nur Ersatzteil	powder spout, short	-	-
3	33.7006.3718	Schneckenwelle nur Ersatzteil	worm shaft	-	-
4	33.7006.2425	Wellenlager nur Ersatzteil	shaft bearing	-	-
5	33.7007.0465	Stirnrad, Mühle nur Ersatzteil	gear, grinder	-	-
6	33.7007.1412	Ersatzmahlscheibenset nur Ersatzteil	replacement grinder disc set	-	-
7	33.1499.9000	Durchführungstülle Ersatzteil	rubber funnel	-	-
8	00.0047.1450	Sechskant-Shr. ohne DIN-M 5x14, 3-A2K Anzugsmoment 6+0,2Nm	hexagon-screw without DIN-M 5x14.3-A2K	-	-
9	00.0047.3365	Flkpf-Schraube ISO 7045-M 4x16-1.4301-H	pan head screw ISO 7045-M 4x16-1.4301-H	-	-
10	33.2253.2000	Mühlenmotor 24 V DC	grinder motor 24 V DC	-	-
11	33.2316.6000	Klebeschild, Mahlgrad	adhesive label, grinding degree	-	-
12	33.2510.5000	Abdeckung Choc-Mixer, für 1 Mühle	cover Choc mixer, for 1 grinder	-	-
13	00.0047.3355	Flkpf-Schraube ISO 7045-M 4x 4-1.4301-H nur bei 1 oder 2 Mühlen	pan head screw ISO 7045-M 4x 4-1.4301-H	-	-
14	33.1543.1000	Schlauchklemme nur bei Maschinen mit Brüharm	hose clamp only for machines with brewing arm	-	-
15	33.4110.1300	Streuschutz	dispersion guard	-	-
16	33.2602.6000	Dämmung, Mühle	insulation, grinder	-	-
17	33.2509.0000	Schnellbefestigungsmutter M4	quick-connect nut M4	-	-

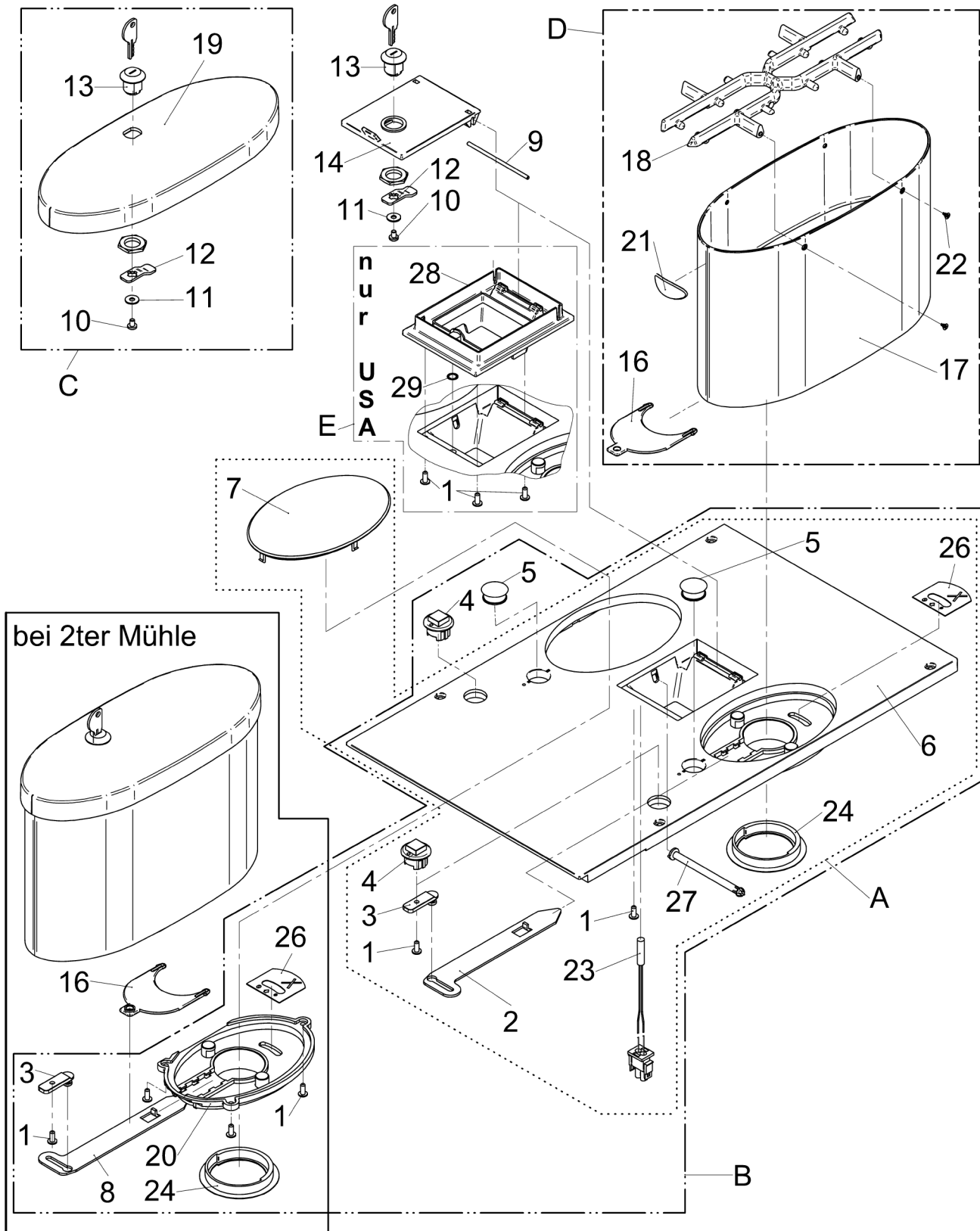


Pos.	Art.-Nr. Art. no.	Bezeichnung Tech-Info Service-Info	Designation Tech-Info Service-Info	EA1	EA2
4	33.4138.2000	Abdeckung Kanne mit Sensor	cover pot with sensor	-	-
5	33.1256.1000	Klebeschild Heiße Oberfläche	adhesive labels ?hot surface?	-	-
10	33.0649.3000	Kabelbinder	cable clip	-	-
11	33.2669.3100	Kanntisch Nachbrühautomatik	pot shelf automatic post-brewing	-	-
A	33.3328.5000	Nachrüstsatz, Nachbrühfunktion-WMF1200F	Retrofit Post-brewing function- WMF1200F	-	-

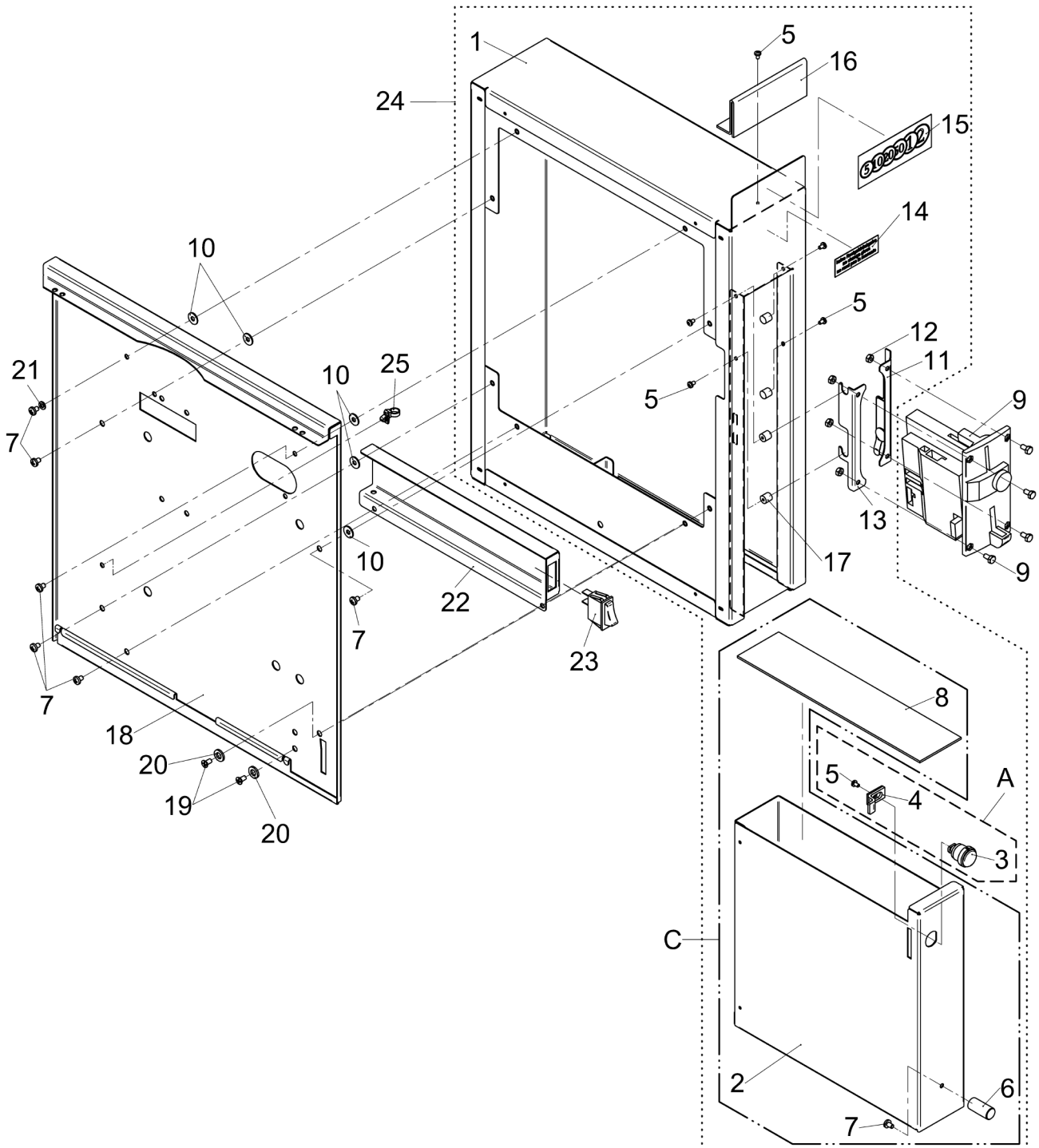
Pos.	Art.-Nr. Art. no.	Bezeichnung Tech-Info Service-Info	Designation Tech-Info Service-Info	EA1	EA2
1	33.2553.1000	Milchschaumer, doppel kpl.	milk foamer, double compl.	-	-
1	33.2549.0400	Auslauf, Milchschaumer, einzel	spout, milk foamer, single	-	-
2	33.2867.6200	Auslauf, Milchschaumer, einzel mit Dampfdüse 1,6	spout, milk foamer, single with steam nozzle 1.6	-	-
2	33.2867.5200	Milchschaumer, doppel mit Dampfdüse 1,6	milk foamer, double with steam nozzle 1.6	-	-
3	33.0397.0000	O-Ring 6,07x1,78 EPDM geschmiert mit Molykote 111, Mat.-Nr. 00 0048 7705	O-ring, 6.07x1.78 EPDM lubricated with Molykote 111, material number 00 0048 7705	-	-
10	33.2553.5000	Hebel Auswerfer-HW-Auslauf	lever hot water ejector	-	-
16	00.0047.2119	Scheibe ISO 7089- 3,5-200HV-B2K	washer ISO 7089- 3,5-200HV-B2K	-	-
17	00.0047.3651	EJOT PT-Schraube KA 35x 8-WN 1412-4303	EJOT PT-screw KA 35x 8-WN 1412-4303	-	-
18	00.0047.3361	Flkpf-Schraube ISO 7045-M 4x 8-1.4301-H	pan head screw ISO 7045-M 4x 8-1.4301-H	-	-
19	33.2321.0000	Schieber	slider	-	-
20	33.0197.9000	Feder	spring	-	-
21	00.0048.4949	Schlauch 2,0x1,0 PTFE	Hose 2.0x1.0 PTFE	-	-
29	00.0047.2097	Sechskantmutter ISO 10511-M 3-1.4301	hexagonnut ISO 10511-M 3-1.4301	-	-
30	00.0047.3327	Flkpf-Schraube ISO 7045-M 3x22-1.4301-H	pan head screw ISO 7045-M 3x22-1.4301-H	-	-
31	33.2880.6000	Führung, kpl. mit Anschluss Dampf	guide, compl. with steam connection	-	-
A	33.2862.6000	Anschluss, Dampf/Kaffee kpl.	connection, steam/coffee compl.	-	1
B	33.2864.3200	Dampfdüse, kpl. mit Dichtung 1,6	steam nozzle, compl with seal 1.6	-	-



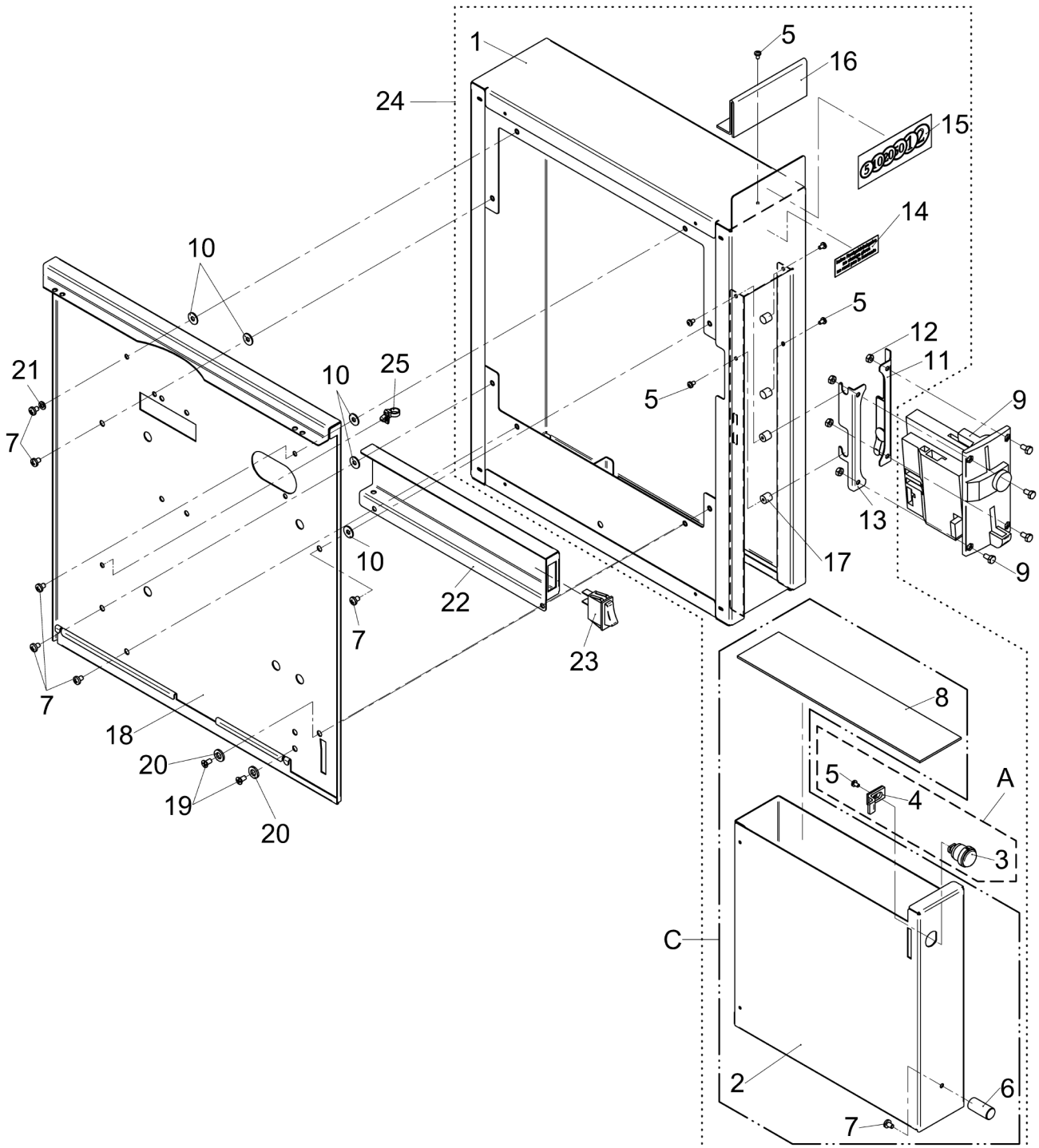
Pos.	Art.-Nr. Art. no.	Bezeichnung Tech-Info Service-Info	Designation Tech-Info Service-Info	EA1	EA2
1	00.0047.3653	EJOT PT-Schraube KA 40x10 WN 1411-A2	EJOT PT-screw KA 40x10 WN 1411-A2	-	-
2	33.2311.3000	Verschluss, Schieber, lang	lock, slider, long	-	-
3	33.2265.0000	Hebel, Verschluss	lever, lock	-	-
4	33.2265.2200	Kupplung	coupling	-	-
5	33.1531.4000	Abdeckkappe	cap	-	-
6	33.2666.4000	Maschinendeckel 1 Mühle	top cover 1 grinder	-	-
6	33.2666.5000	Maschinendeckel 2 Mühlen	top cover 2 grinders	-	-
6	33.2666.5100	Maschinendeckel 2 Mühlen, USA	top cover 2 grinders, USA	-	-
7	33.2265.3100	Einsatz Ausführung 1 Mühle	inner part 1 grinder model	-	-
8	33.2279.5000	Verschluss, Schieber, lang, links	lock, slider, long, left	-	-
9	33.2271.1000	Welle	shaft	-	-
10	00.0047.3358	Flkpf-Schraube ISO 7045-M 4x 6-1.4301-H	pan head screw ISO 7045-M 4x 6-1.4301-H	-	-
11	00.0047.2197	Scheibe ISO 7093-1-4-200HV-1.4301	washer ISO 7093-1-4-200HV-1.4301	-	-
12	33.2299.8000	Schließhebel	locking lever	-	-
13	33.2071.8000	Zylinderschloss	cylinder lock	-	-
14	33.2296.7100	Deckel, Handeinwurf, abschließbar	lid, manual insert, lockable	-	-
14	33.2271.3100	Handeinwurfdeckel USA	manual insert lid USA	-	-
16	33.2265.5000	Platte, Verschluss	plate, lock	-	-
17	33.2311.0000	Bohnenbehälter, groß	bean hopper, large	-	-



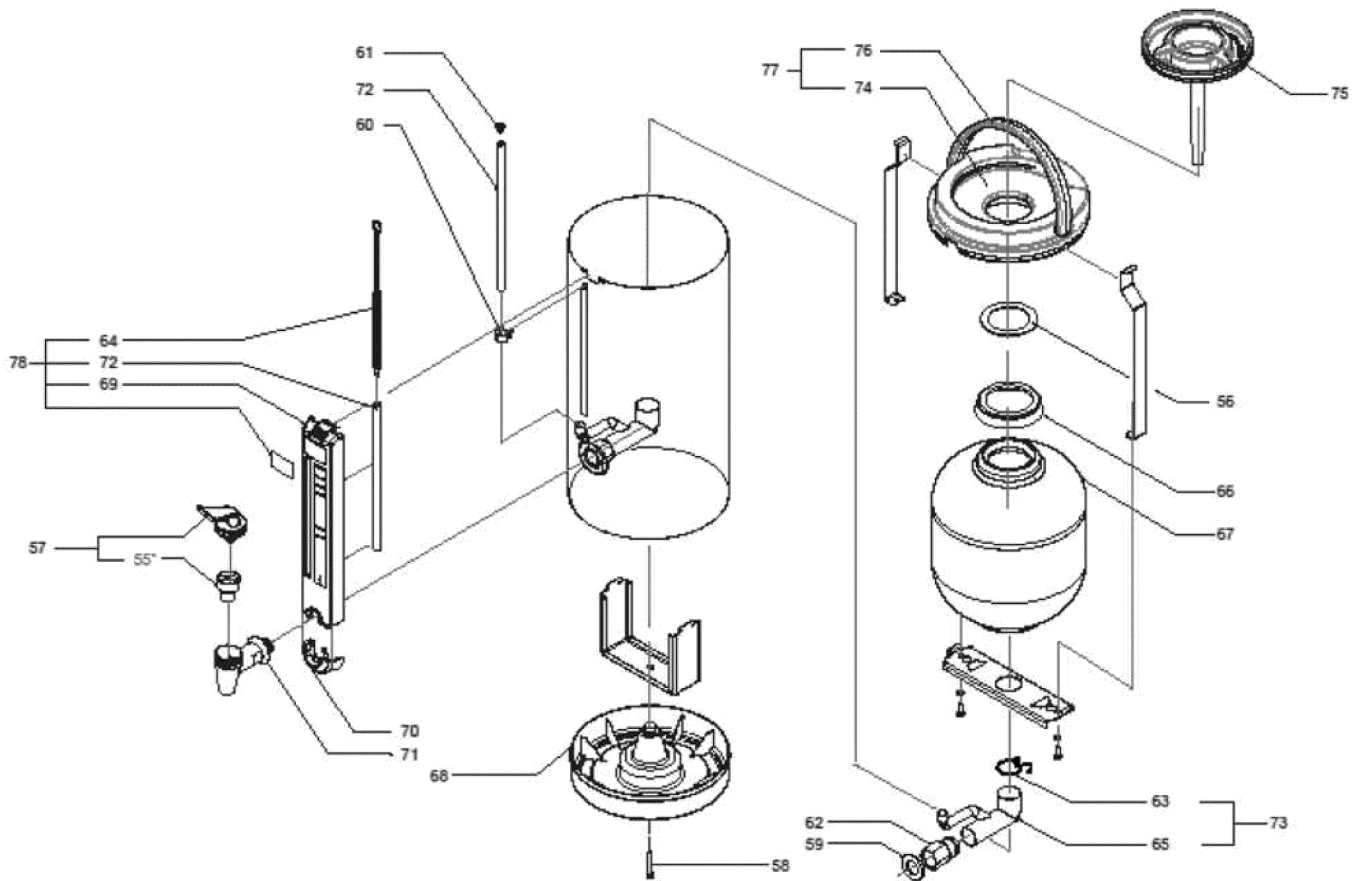
Pos.	Art.-Nr. Art. no.	Bezeichnung Tech-Info Service-Info	Designation Tech-Info Service-Info	EA1	EA2
18	33.2456.6000	Eingreifschutz	intervening protection	-	-
19	33.2464.5100	Deckel, groß, abschließbar, schwarz	lid, large, lockable, black	-	-
20	33.2461.8000	Schraubeinsatz Ausführung 2 Mühlen	screw insert 2 grinder model	-	-
21	33.2315.3100	Schilder Beschriftung, Behälter	labels labels, hopper	-	-
22	00.0047.3658	EJOT PT-Schraube KA 30x10-WN 1413-A2	EJOT PT-screw KA 30x10-WN 1413-A2	-	-
23	33.1593.4000	Schalter, Handeinwurf	switch, manual insert	-	-
24	33.2508.4000	Dichtung Mühle	seal grinder	-	-
26	33.2319.6000	Klebeschild, Eingreifschutz	adhesive label, intervening protection	-	-
27	33.2465.2200	Verschluss	lock	-	-
29	33.2611.4000	Kralle, 7 mm USA	claw, 7 mm USA	-	-
B	33.2909.2100	Maschinendeckel 2 Mühlen, inkl. Pos E, kpl., USA	top cover 2 grinders, including item E, compl., USA	-	-
B	33.2909.2000	Maschinendeckel, kpl. 2 Mühlen	machine top cover, compl. 2 grinders	-	-
C	33.2806.3100	Deckel, groß abschließbar, schwarzgrau	lid, large lockable, black grey	-	-
D	33.2851.2099	Bohnenbehälter, groß	bean hopper, large	-	-



Pos.	Art.-Nr. Art. no.	Bezeichnung Tech-Info Service-Info	Designation Tech-Info Service-Info	EA1	EA2
1	33.2825.3000	Verkleidung kompl.	cover compl.	-	-
2	33.2825.2000	Behälter	hopper	-	-
3	33.1529.1000	Zylinderschloss	cylinder lock	-	-
4	33.0714.2000	Schließhebel	locking lever	-	-
5	00.0047.3313	Flkupf-Schraube ISO 7045-M 3x 5-1.4301-H	pan head screw ISO 7045-M 3x 5-1.4301-H	-	-
6	33.2212.9000	Griff	handle	-	-
7	00.0047.3358	Flkupf-Schraube ISO 7045-M 4x 6-1.4301-H	pan head screw ISO 7045-M 4x 6-1.4301-H	-	-
8	33.2323.5000	Einlage	inlay	-	-
9	33.2169.7099	Münzprüfer pmd	coin checker pmd	-	-
9	33.2227.9100	Münzprüfereinsatz	coin checker insert	-	-
9	33.2217.3199	Muenzpruefer Hongkong	coin tester Hong Kong	-	-
10	00.0047.2197	Scheibe ISO 7093-1-4-200HV-1.4301	washer ISO 7093-1-4-200HV-1.4301	-	-
11	33.2825.7000	Winkel, Federblech, kpl.	angle, spring plate, compl.	-	-
12	00.0047.2049	Sechskantmutter ISO 4032-M 4-1.4301	hexagonnut ISO 4032-M 4-1.4301	-	-
13	33.2323.7000	Winkel kpl.	angle compl.	-	-
14	33.9506.5000	Klebeschild	adhesive labels	-	-
15	33.2327.8000	Schild Euro	label Euro	-	-
16	33.2322.9000	Halterung, Schild	holder, label	-	-
17	33.2287.4000	Bolzen	bolt	-	-



Pos.	Art.-Nr. Art. no.	Bezeichnung Tech-Info Service-Info	Designation Tech-Info Service-Info	EA1	EA2
18	33.2601.8100	Seitenwand Anbaugeräte	side cover attachment	-	-
19	00.0047.3112	Senkschraube ISO 7046-2-M 4x 8-1.4301-H	counter sunk screw ISO 7046-2-M 4x 8-1.4	-	-
20	00.0047.2104	Scheibe ISO 7089- 6-1.4301	washer ISO 7089- 6-1.4301	-	-
21	00.0047.2251	Zahnscheibe DIN 6797-A 4,3-1.4300	tooth lock washer DIN 6797-A 4, 3-1.4300	-	-
22	33.2603.6000	Winkel Befestigung Schalter gratis	angle free switch support	-	-
23	33.1659.8000	Wippschalter	rocker switch	-	-
24	33.2825.1000	Münzprüfergehäuse ohne Münzprüfer-Einsatz	coin checker housing without coin checker insert	-	-
25	33.1691.1000	Kabelbinder	cable clip	-	-
A	33.2826.5000	Schloss mit Schließhebel kompl.	lock with locking lever compl.	-	-
C	33.2826.7000	Münzkassette, kpl.	coin cartridge, compl.	-	-



Pos.	Art.-Nr. Art. no.	Bezeichnung Tech-Info Service-Info	Designation Tech-Info Service-Info	EA1	EA2
55	33.4045.6000	Hahn, No Drip 3/8, Dichtung	spigot, no drip 3/8, seal	-	-
57	33.4045.7000	Hahn, No Drip 3/8, Kappe	spigot, no drip 3/8, cap	-	-
60	33.4045.8000	Schauglashalterung	sight glass mount	-	-
61	33.4045.9000	Schauglastülle	sight glass grommet	-	-
64	33.4046.0000	Schauglasbürste	sight glass brush	-	-
69	33.4046.1000	Schauglasschutz	sight glass guard	-	-
70	33.4046.2000	Schauglasschutz, Unterteil	sight glass guard, bottom part	-	-
71	33.4046.3000	Hahn, No Drip 3/8	spigot, no drip 3/8	-	-
72	33.4046.4000	Schauglas	sight glass	-	-
75	33.4046.6000	Deckel	lid	-	-
78	33.4046.5000	Schauglasschutz, oben, CL	sight glass guard, top, CL	-	-