

CM250 ILUSTRACIONES Y LISTAS DE LAS PARTES

GENERALIDADES

Esta sección contiene las ilustraciones y listas de las partes para cada uno de los conjuntos principales de la Hielera de Cubos Modular CM250.

Cuando se usa una designación "sin número" en la columna con los números de las partes, esto indica que SCOTSMAN no tiene disponible esta unidad como conjunto. Esta designación se usa solamente por conveniencia y claridad para dividir al catalogar.

COMO PEDIR PARTES O CONJUNTOS

Cuando pida partes o conjuntos, para evitar costosas demoras y errores al despachar, proporcione el número de la parte, la descripción completa que sale en la lista, y las cantidades de cada parte o conjunto que necesite. Además, incluya el nombre del modelo, el número de serie de la hielera para la cual se requiere la parte y, para partes que requieren el mismo color, el color del armario.

Todos los números de las partes tienen DIEZ DIGITOS (espacios), que se requieren en el Sistema del Computador. ASEGURESE de llenar TODOS LOS ESPACIOS en la columna con el NUMERO DE CATALOGO, en el formulario para pedir las partes.

Para pedir entre 1 y 9 partes, entre la CANTIDAD de las partes pedidas en la última columna de dígitos, bajo la columna con el título CANTIDAD, la que está bajo el número chico 55. Para 10 o más partes use dos columnas.

Las CM250 han sido fabricadas en modelos "A", "C", "D" y "E". Esta lista de partes sirve para todos los modelos. Se debe revisar el número de modelo completo de las unidades para asegurarse que obtendrá las partes correctas.

DIAGRAMAS DE ALAMBRADO

Esta sección se proporciona como ayuda para entender el circuito eléctrico de la Hielera de Cubos Modular CM250.

//////////////////////////////////ADVERTENCIA//////////////////////////////////

Al conducir un control de continuidad de la hielera de cubos modular:

- 1. Desconecte la fuente principal de electricidad.**
- 2. NO use una lámpara incandescente o cable de empalme, conduzca todas las pruebas con un voltmetro.**

//////////////////////////////////

Los diagramas de alambrado en esta Sección son los siguientes:

CM250AE-1C(115/60/1) Enfriada con Aire

CM250WE-1C(115/60/1) Enfriada con Agua

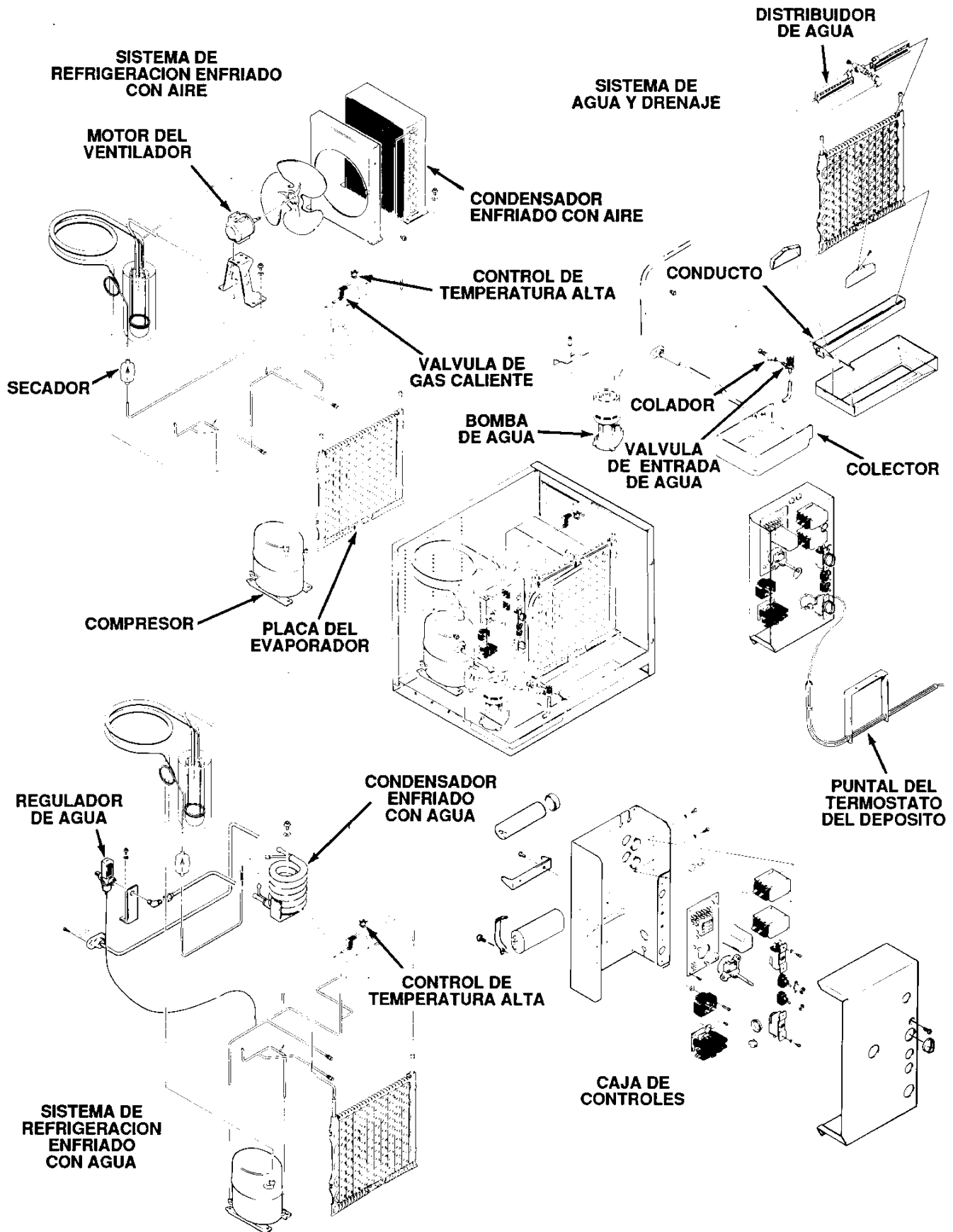
CM250AE-1D(115/60/1) Enfriada con Aire

CM250WE-1D(115/60/1) Enfriada con Agua

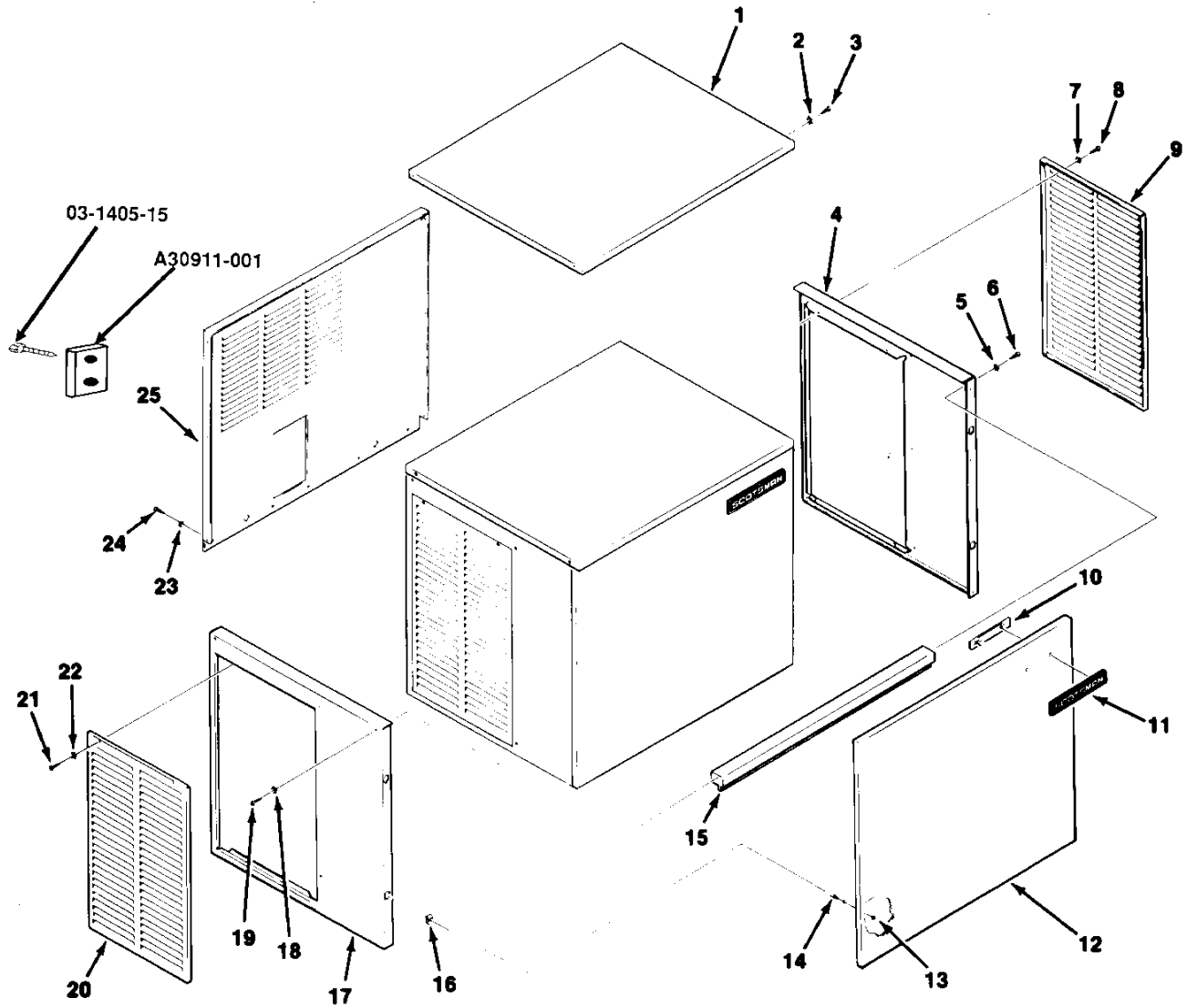
CM250AE-1E(115/60/1) Enfriada con Aire

CM250WE-1E(115/60/1) Enfriada con Agua

CM250 ILUSTRACIONES Y LISTAS DE LAS PARTES



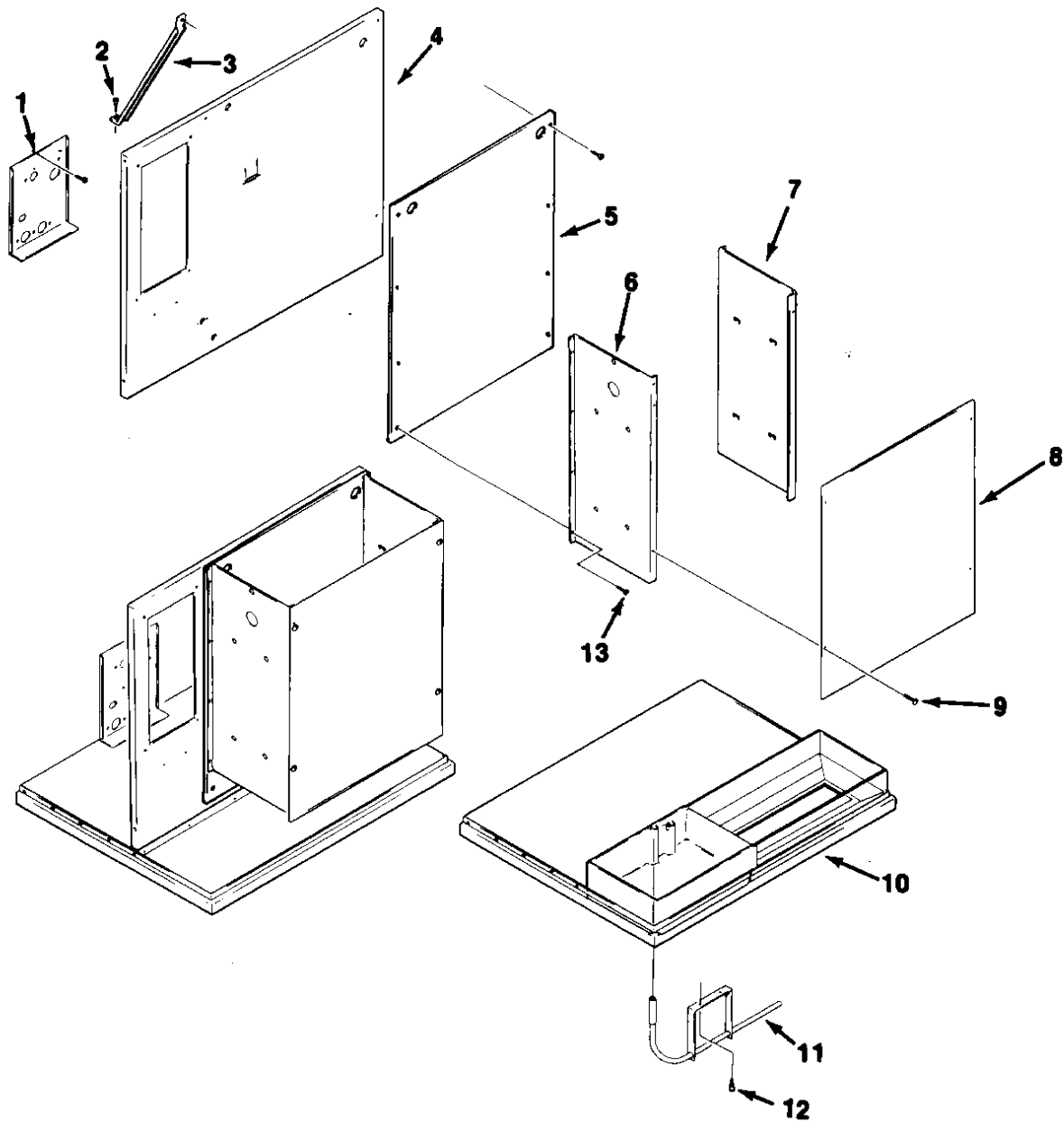
CM250 ILUSTRACIONES Y LISTAS DE LAS PARTES



CONJUNTO DEL ARMARIO (PARTE I)

ARTICULO NUMERO	PARTE NUMERO	DESCRIPCION	ARTICULO NUMERO	PARTE NUMERO	DESCRIPCION
1	"A"&"C" A31045-001	"D"&"E" A32159-001	13	"A"&"C" 03-1406-04	"D"&"E" Igual
	A31045-002	A32159-002	14	15-0411-00	Igual
			15	sin número	A32169-001
2	03-1417-03	Igual	16	02-0836-00	Igual
3	03-1531-01	Igual	17	A31043-001	A32163-001
4	A31044-001	A32162-001		A31043-002	A32163-002
	A31044-002	A32162-002	18	03-1417-03	Igual
5	03-1417-03	Igual	19	03-1531-01	Igual
6	03-1531-01	Igual	20	A31242-001	A32161-001
7	03-1417-03	Igual		A31242-002	A32161-002
8	03-1404-12	Igual	21	03-1404-12	Igual
9	A31242-001	A32161-001	22	03-1412-03	Igual
	A31242-002	A32161-002	23	03-1417-03	Igual
10	03-0271-00	Igual	24	03-1531-01	Igual
11	15-0711-00	Igual	25	A31048-001	A32202-001
12	A30900-001	A32160-001			
	A30900-002	A32160-002			

CM250 ILUSTRACIONES Y LISTAS DE LAS PARTES

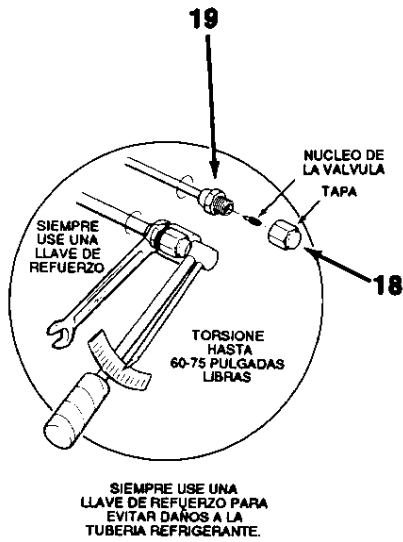
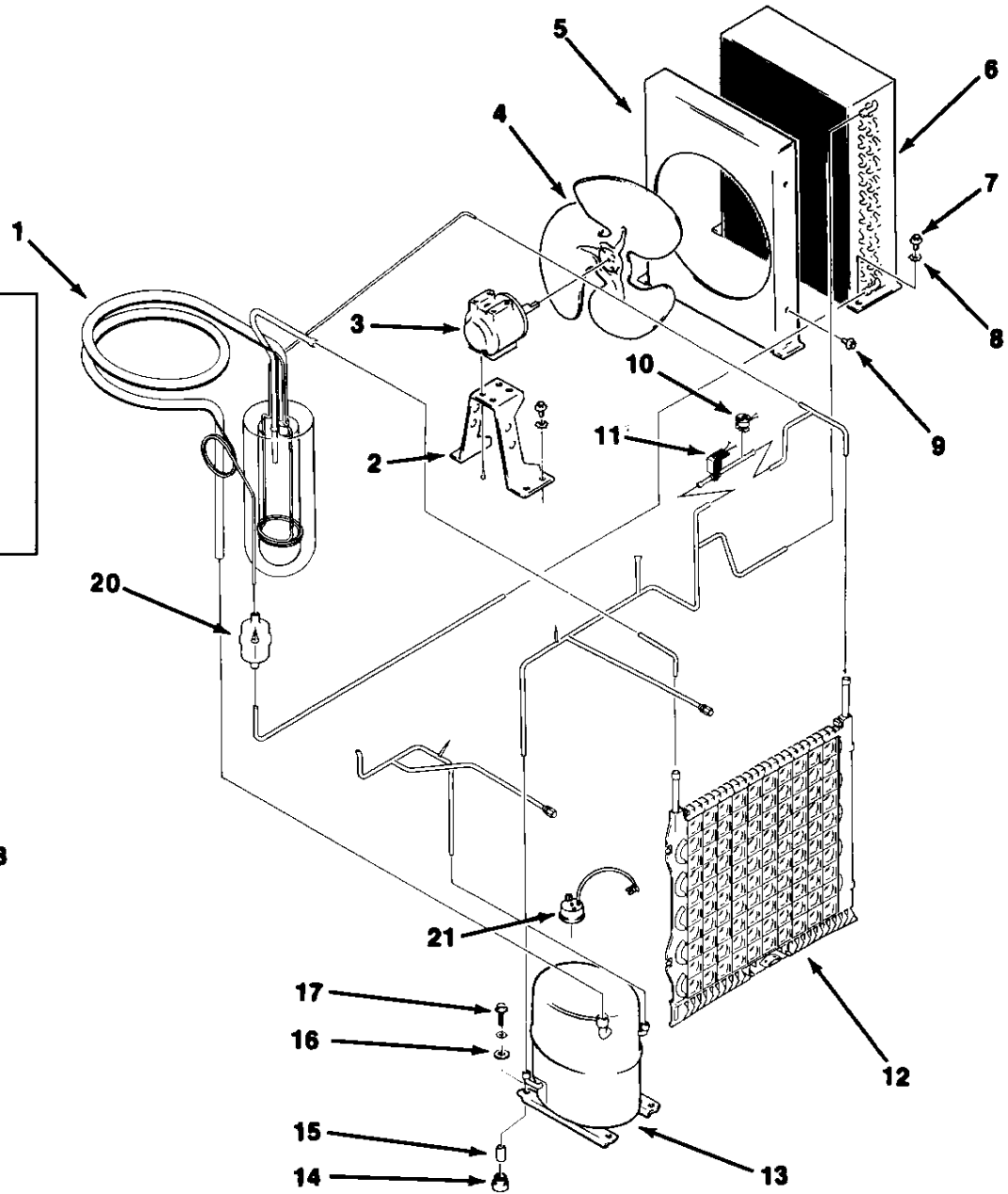


CONJUNTO DEL ARMARIO (PARTE II)

ARTICULO NUMERO	PARTE NUMERO	DESCRIPCION
	"A"&"C"	"D"&"E"
1	A30898-001	A32166-001
2		03-1645-01
3	A30906-001	A32210-001
4	A31151-001	A32157-001
5	02-2810-01	02-2867-01
6	A30895-001	A32172-001
7	A30896-001	A32173-001
8	A30897-001	A32165-001
9	03-0727-09	Igual
10	A30894-001	A32153-001
11	A30959-001	A32262-001
12	03-0727-05	03-0727-09
13		03-1531-002
		Puntal de la Caja de Empalme
		Tornillo
		Riostra de Soporte
		Retén F.A.
		Panel de Salpicadura
		Puntal del Evaporador (Derecha)
		Puntal del Evaporador (Izquierda)
		Plancha de Cubierta del Evaporador
		Tornillo de Mariposa
		Base
		Puntal del Termostato del Depósito
		Tornillo de Mariposa
		Tornillo

CM250 ILUSTRACIONES Y LISTAS DE LAS PARTES

MODELO "E" CM250		
ARTICULO NUMERO	PARTE NUMERO	DESCRIPCION
3	18-7200-01	MOTOR DEL VENTILADOR
4	18-7201-01	ASPA DEL VENTILADOR
5	A33215-001	GUALDERA

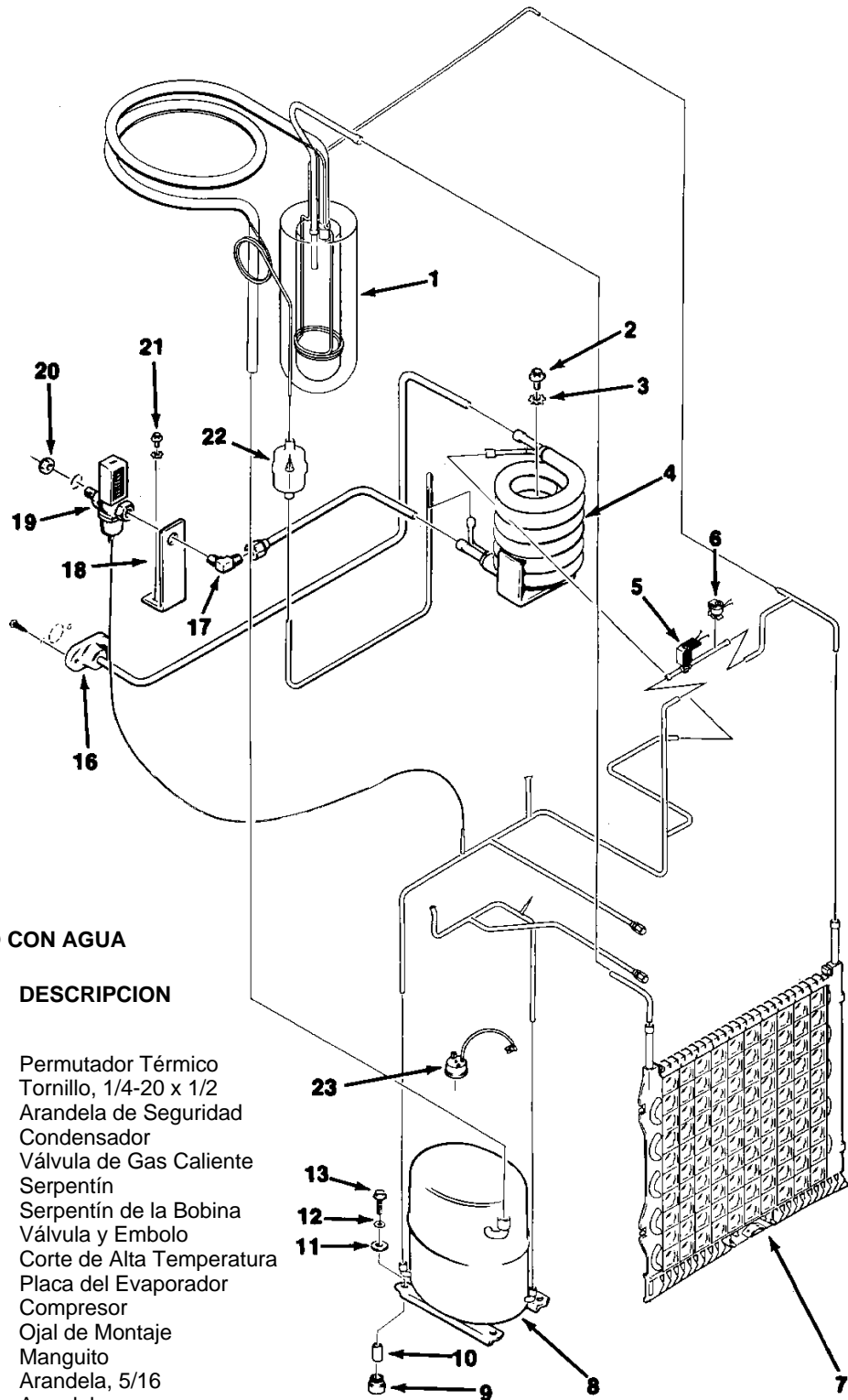
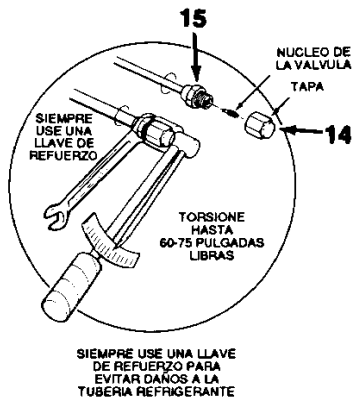


SISTEMA DE REFRIGERACION ENFRIADO CON AIRE

ARTICULO NUMERO	PARTE NUMERO	DESCRIPCION
1	"A"&"C" A31179-021	"D"&"E" A32254-021 Permutador de Calor
2	18-3739-01	Igual Montura del Motor
3	18-5105-11	Igual, excepto E Motor del Ventilador
4	18-3732-01	Igual, excepto E Aspa del Ventilador
5	A23929-001	A32171-001 Gualdera (no para "E")
6	18-0398-01	18-0398-01 Condensador
7	03-1405-03	03-1645-01 Tornillo, 1/4-20 x 1/2
8	03-1410-03	Igual Arandela de Seguridad
9	03-1404-29	Igual Tornillo, #8-32
10	12-2300-03	Igual Corte de Alta Temperatura
11	12-2008-01	Igual Solenoide de Gas Caliente Serpentin

ARTICULO NUMERO	PARTE NUMERO	DESCRIPCION
12	"A"&"C" A30296-020	"D"&"E" Igual Placa del Evaporador
13	18-5700-01	Igual Compresor
14	18-2200-28	Igual Ojal de Montaje
15	18-2200-27	Igual Manguito
16	03-1407-07	Igual Arandela, 5/16
17	03-1405-15	03-1405-20 Tornillo
18	16-0563-00	Igual Tapa de la Válvula
19	16-0560-00	Igual Núcleo de la Válvula
20	02-3319-02	Igual Filtro del Secador
21	18-5700-50	Igual Compresor de Sobrecarga

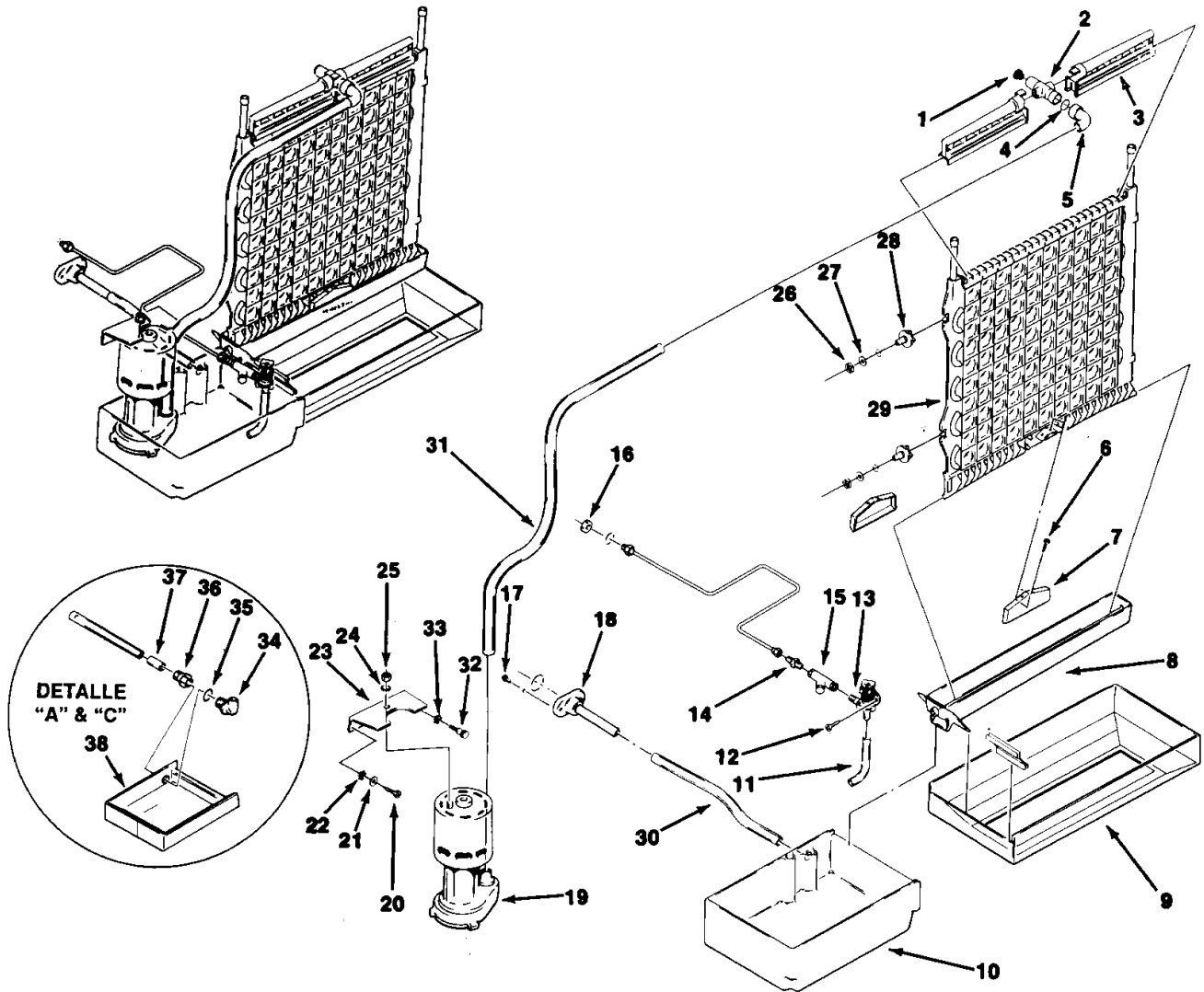
CM250 ILUSTRACIONES Y LISTAS DE LAS PARTES



SISTEMA DE REFRIGERACION ENFRIADO CON AGUA

ARTICULO NUMERO	PARTE NUMERO	DESCRIPCION
	"A"&"C"	"D"&"E"
1	A31179-021	A32254-021
2	03-1405-03	03-1645-01
3	03-1407-07	03-1417-09
4	18-3306-02	Igual
5	12-2008-01	Igual
	12-2009-01	Igual
	12-2007-01	Igual
6		12-2300-03
7	A30296-020	Igual
8	18-5700-01	Igual
9	18-2200-28	Igual
10	18-2200-27	Igual
11	03-1407-07	Igual
12		03-1417-12
13	03-1405-15	03-1405-20
14	16-0563-00	Igual
15	16-0560-00	Igual
16	A31757-004	A32244-001
17	16-0401-17	Igual
18	sin número	Igual
19	11-0424-01	Igual
20	03-1394-01	Igual
21	03-1403-14	Igual
22	02-3319-02	Igual
23	18-5700-50	Igual
		Permutador Térmico
		Tornillo, 1/4-20 x 1/2
		Arandela de Seguridad
		Condensador
		Válvula de Gas Caliente
		Serpentín
		Serpentín de la Bobina
		Válvula y Embolo
		Corte de Alta Temperatura
		Placa del Evaporador
		Compresor
		Ojal de Montaje
		Manguito
		Arandela, 5/16
		Arandela
		Tornillo, 5/16-18
		Tapa de la Válvula
		Núcleo de la Válvula
		Conjunto de Drenaje Fab (enfriado con Agua)
		Codo de Latón
		Puntal
		Válvula Reguladora de Agua
		Tuerca Pal
		Tornillo, #8 x 3/16
		Filtro del Secador
		Compresor de Sobrecarga

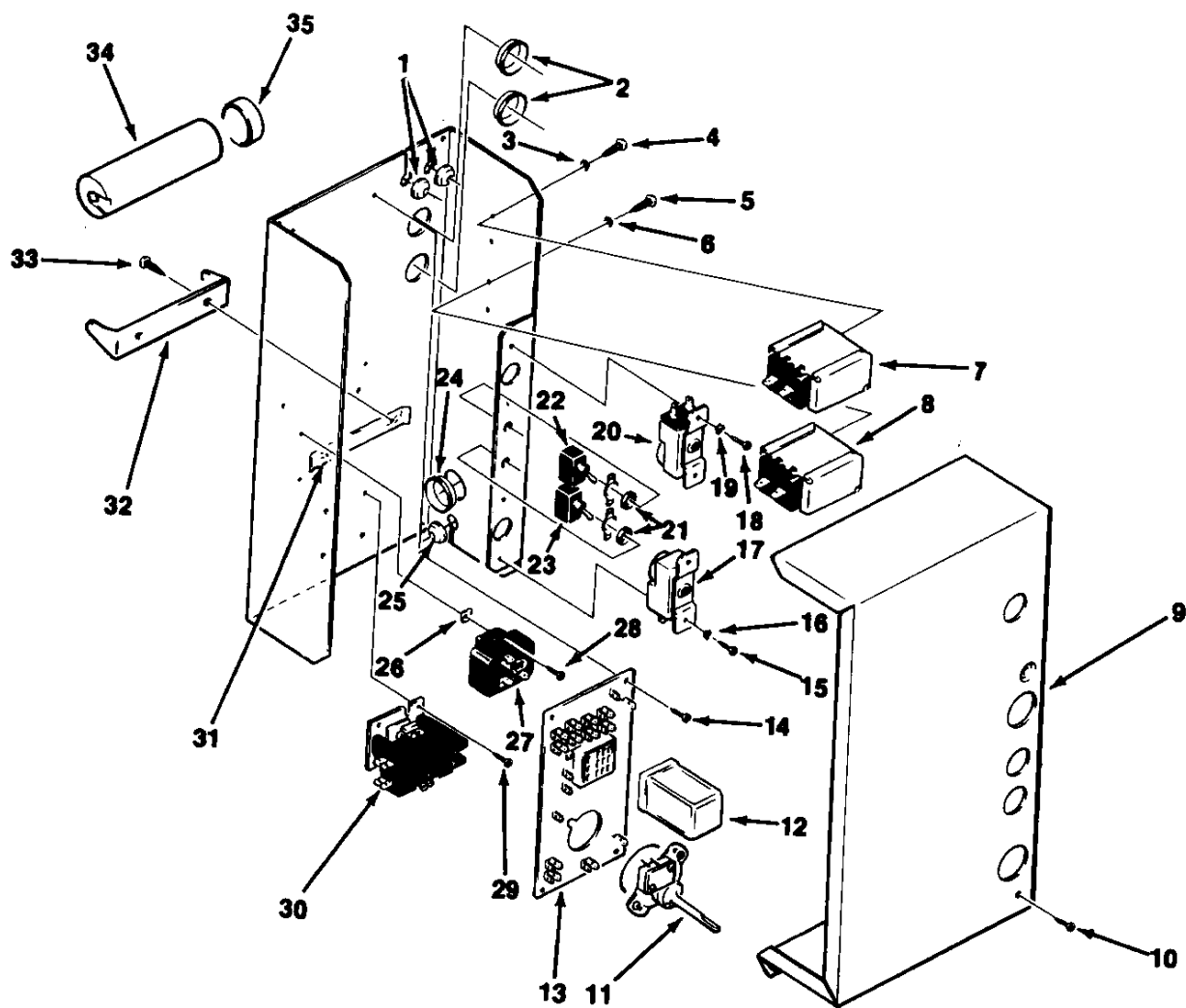
CM250 ILUSTRACIONES Y LISTAS DE LAS PARTES



SISTEMA DE AGUA

ARTICULO NUMERO	PARTE NUMERO	DESCRIPCION
1	"A"&"C"	"D"
2	13-0840-01	Tapón del Agujero del Múltiple
3	A29703-001	Tubería del Múltiple de Agua
4	02-2527-01	Tubería Distribuidora de Agua
5	13-0617-48	Anillo-O (2)
6	16-0671-01	T Plástica
7	03-1404-10	Tornillo, #8 x 1/2", Acero Inoxidable
8	02-2878-01	Cubierta para el Extremo del Colector
9	02-2801-01	Conducto de Drenaje
10	sin número	Conducto del Cubo
11	02-2852-02	Colector
12	A30918-001	Tubería de Entrada para el Colector
13	03-1531-01	Tornillo, #8-32
14	12-2313-01	Conjunto de la Válvula del Solenoide
15	16-0791-01	Acoplamiento de Media Unión
16	16-0162-00	Colador
17	03-1394-01	Tuerca Pal
18	03-1405-03	Tornillo
19	A31757-004	Conjunto de Drenaje Fab (Enfriado con Aire)
20	12-2260-21	Igual
21	03-1403-17	Igual
22	03-1407-03	Igual
23	03-1408-31	Igual
24	A30914-001	Puntal de Montaje de la Bomba
25	03-1417-03	Arandela de Seguridad #10
26	03-1406-03	Tuerca, #10-32
27	03-1394-03	Tuerca Pal
28	03-1408-34	Arandela Especial
29	02-2642-01	Montura de la Placa
30	A30296-020	Placa del Evaporador
31	sin número	Manguera de Drenaje, 8"
32	13-0674-07	Manguera de Agua, 3.3"
33	03-0727-09	Tornillo de Mariposa
34	03-1417-03	Arandela de Seguridad
35	DETALLE "A" & "C"	
36	"A"	"C"
37	A30917-001	A30917-002
38	13-0617-02	Igual
	02-2606-01	Igual
	13-0674-07	Igual
	02-2852-02	Igual

CM250 ILUSTRACIONES Y LISTAS DE LAS PARTES



CAJA DE CONTROLES

ARTICULO PARTE

NUMERO NUMERO

DESCRIPCION

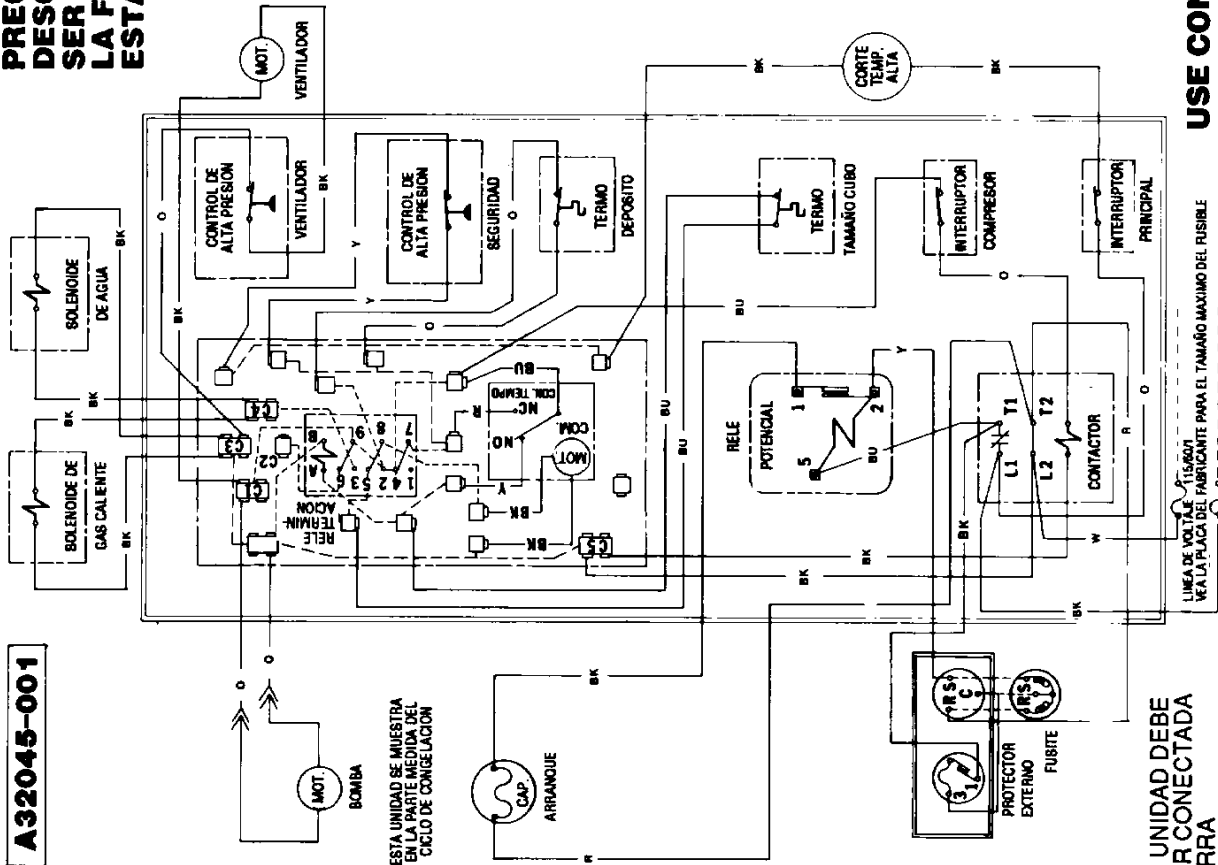
ARTICULO PARTE
NUMERO NUMERO

DESCRIPCION

ARTICULO NUMERO	PARTE NUMERO	DESCRIPCION	ARTICULO NUMERO	PARTE NUMERO	DESCRIPCION
1	"A"&"C" 13-0557-00	Igual Ojal	16	"A"&"C" 03-1417-03	Igual Arandela de Seguridad Dentada
2	12-1213-10	Igual Buje de resorte	17	11-0427-22	Igual Termostato del Depósito
3	03-1417-18	Igual Arandela de Seguridad Dentada (2)	18	03-1403-05	Igual Tornillo, #8-32 (2)
4	03-1403-02	Igual Tornillo, #6-32 (2)	19	03-1417-03	Igual Arandela de Seguridad Dentada
5	03-1403-02	Igual Tornillo, #6-32 (2)	20	11-0428-21	Igual Control del Tamaño del Cubo
6	03-1417-18	Igual Arandela de Seguridad Dentada (2)	21	03-1417-16	Igual Arandela de Seguridad Dentada
7	11-0426-22	Igual Control de Presión del Ventilador (Enfriado con Aire Solamente)	22	12-0426-01	Igual Interruptor SPST
8	11-0425-21	Igual Control de Alta Presión (Enfriado con Aire)	23	12-0426-01	Igual Interruptor SPST
	11-0410-22	Igual Control de Alta Presión (Enfriado con Agua)	24	12-1213-17	Igual Buje de Resorte
9	A30902-001	A32168-001 Cubierta de la Caja de Controles	25	13-0557-00	Igual Ojal
10	03-1531-01	Igual Tornillo	26	03-1423-01	Igual Tuerca de Ajuste Rápido (1)
11	12-1980-21	Igual Contador de Tiempo	27	18-1903-31	Igual Relé de Pot.
12	12-1879-02	Igual Relé, 3PDT	28	03-1403-02	Igual Tornillo, #6-32 (2)
13	12-1912-01	Igual Tablero de Circuitos	29	03-1403-15	Igual Tornillo, #8-32
14	03-1403-02	Igual Tornillo, #6-32 (5)	30	12-2469-03	Igual Contactor
15	03-1403-05	Igual Tornillo, #8-32 (2)	31	03-1103-00	Igual Tuerca Gemela de Ajuste Rápido (1)
			32	18-2200-39	Igual Puntal para el Capacitador de Arranque
			33	03-1403-15	Igual Tornillo
			34	18-1901-47	Igual Capacitador de Arranque
			35	18-2200-38	Igual Tapa del Capacitador de Arranque

CM250C DIAGRAMA DE ALAMBRADO

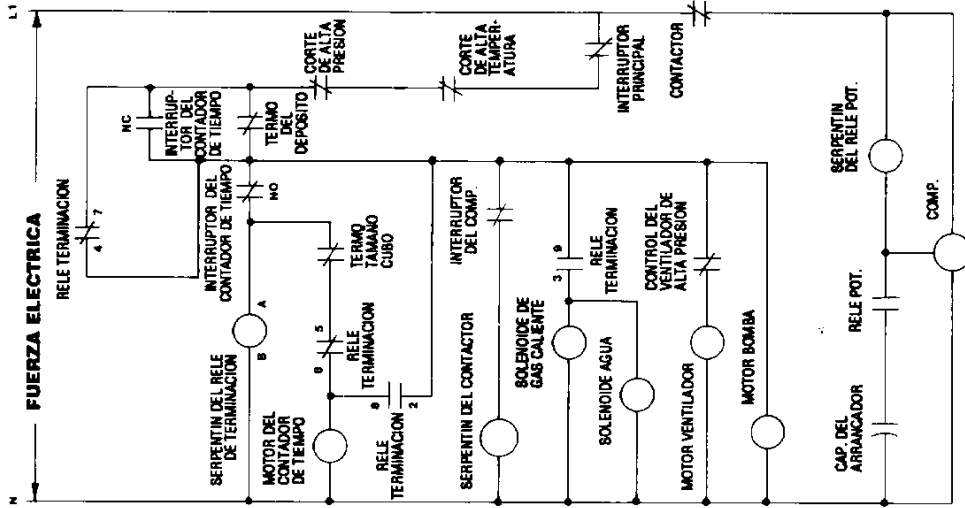
**PRECAUCION: MAS DE UNA
DESCONEXION SIGNIFICA QUE PUEDE
SER NECESARIO DESCONECTAR TODA
LA FUERZA ELECTRICA QUE VA A
ESTA UNIDAD.**



A32045-001

ESTA UNIDAD SE MUESTRA EN LA PARTE MEDIDA DEL CICLO DE CONGELACION

ESTA UNIDAD DEBE ESTAR CONECTADA A TIERRA



USE CONDUCTORES DE COBRE SOLAMENTE

El uso del Corte de Alta Temperatura empieza con el Numero de Serie 885250-03G

CM250AE-1C Diagrama de Alambado (115/60/1) Enfriado con Aire

CM250 D y E DIAGRAMA DE ALAMBRADO

**PRECAUCION: MAS DE UNA
DESCONEXION SIGNIFICA QUE
PUEDE SER NECESARIO DESCONECTAR
TODA LA FUERZA ELECTRICA QUE
VA A ESTA UNIDAD.**

USE CONDUCTORES DE COBRE SOLAMENTE

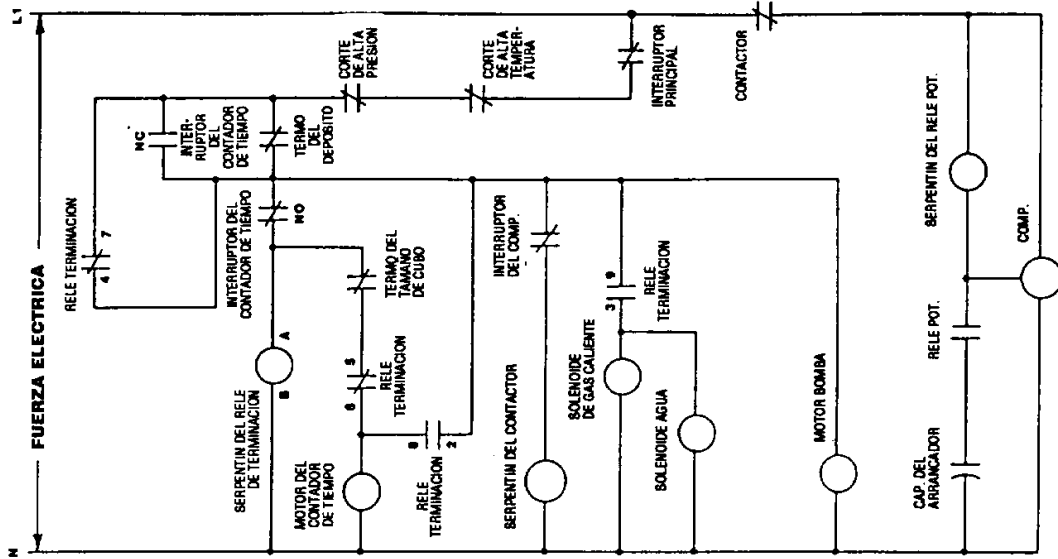
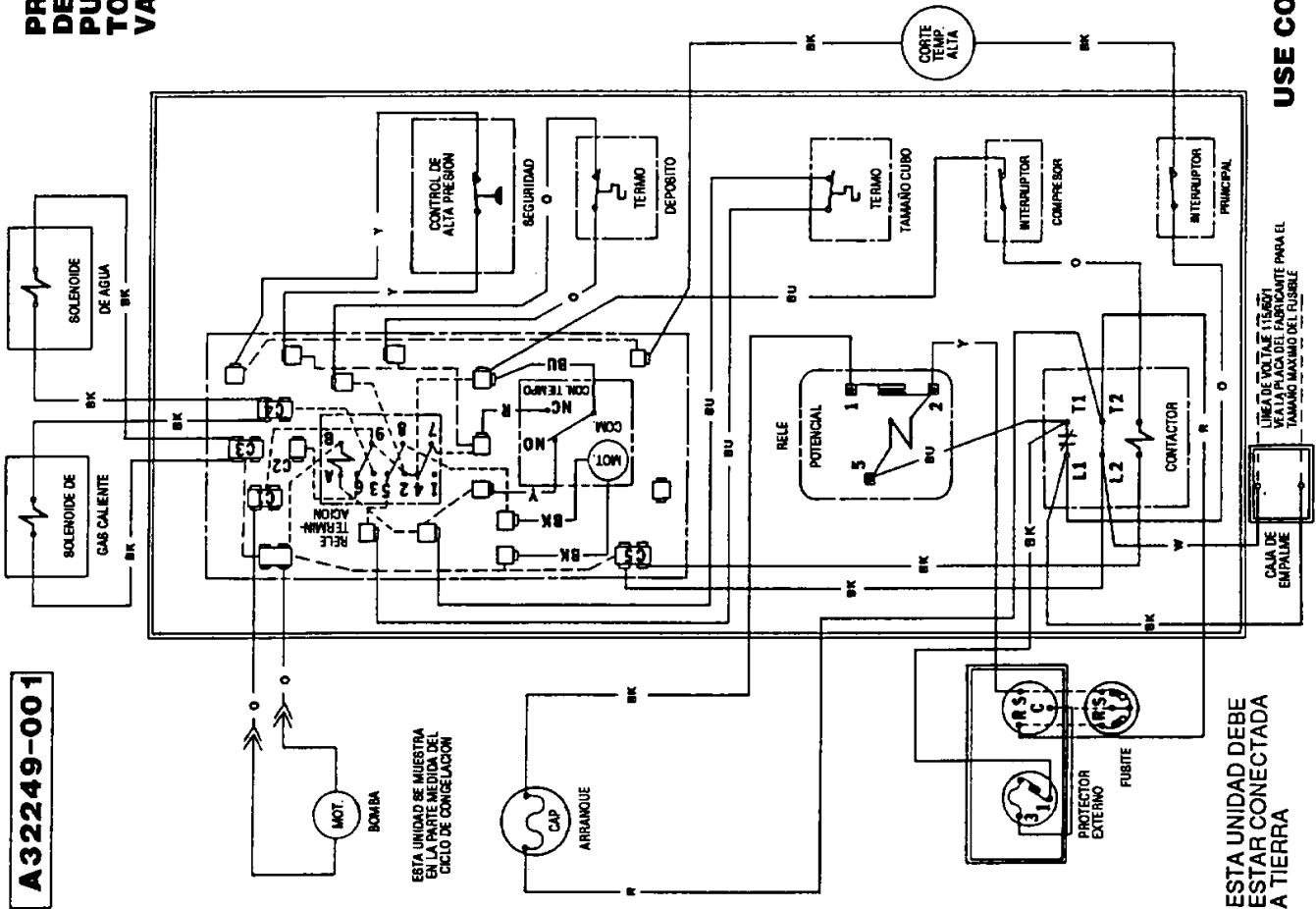


Diagrama del Alambrado CM250WE-1D y CM250WE-1E (115/60/1)