

# PARTES DE SERVICIO PARA LA CM500

Esta sección contiene ilustraciones y listas de las partes para la CM500.

Cuando en la columna con los números de las partes se encuentre una designación "sin número," esto indica que esta parte no la tiene Scotsman como conjunto. Esta designación se usa solamente para mayor claridad en hacer la lista.

Para evitar costosas demoras y errores cuando pida las partes, proporcione el número de la parte, la descripción completa como sale en la lista, y la cantidad de cada parte o conjunto que necesite.

**Las CM500 son fabricadas en las series "C", "D" y "E" (como en CM500AE-1E).**

**Revise el número completo del modelo de modo que coincida con el número correcto de la parte en esta lista.**

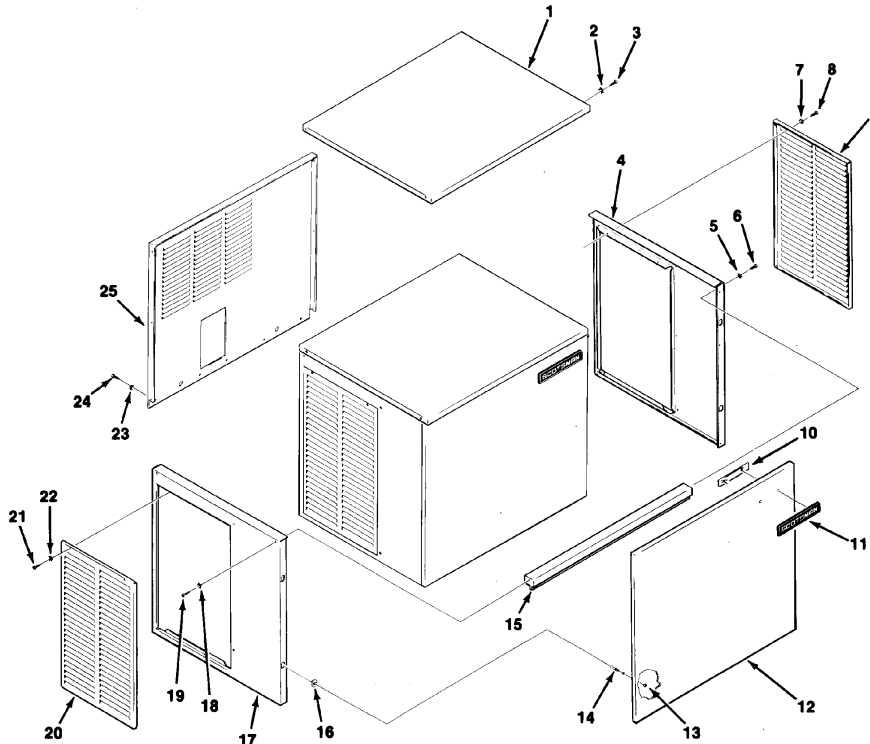
La producción de la serie "E" comenzó en Junio de 1992. Las principales diferencias entre la "D" y la "E" son el compresor y sus componentes de arranque relacionados.

## INDICE

Paneles Exteriores . . . . .	2
Paneles Interiores . . . . .	3
Refrigeración con Aire . . . . .	4
Refrigeración con Agua . . . . .	5
Sistema de Agua . . . . .	6
Caja de Controles . . . . .	7
Diagramas del Alambrado . . . . .	8

## PARTES DE SERVICIO PARA LA CM500

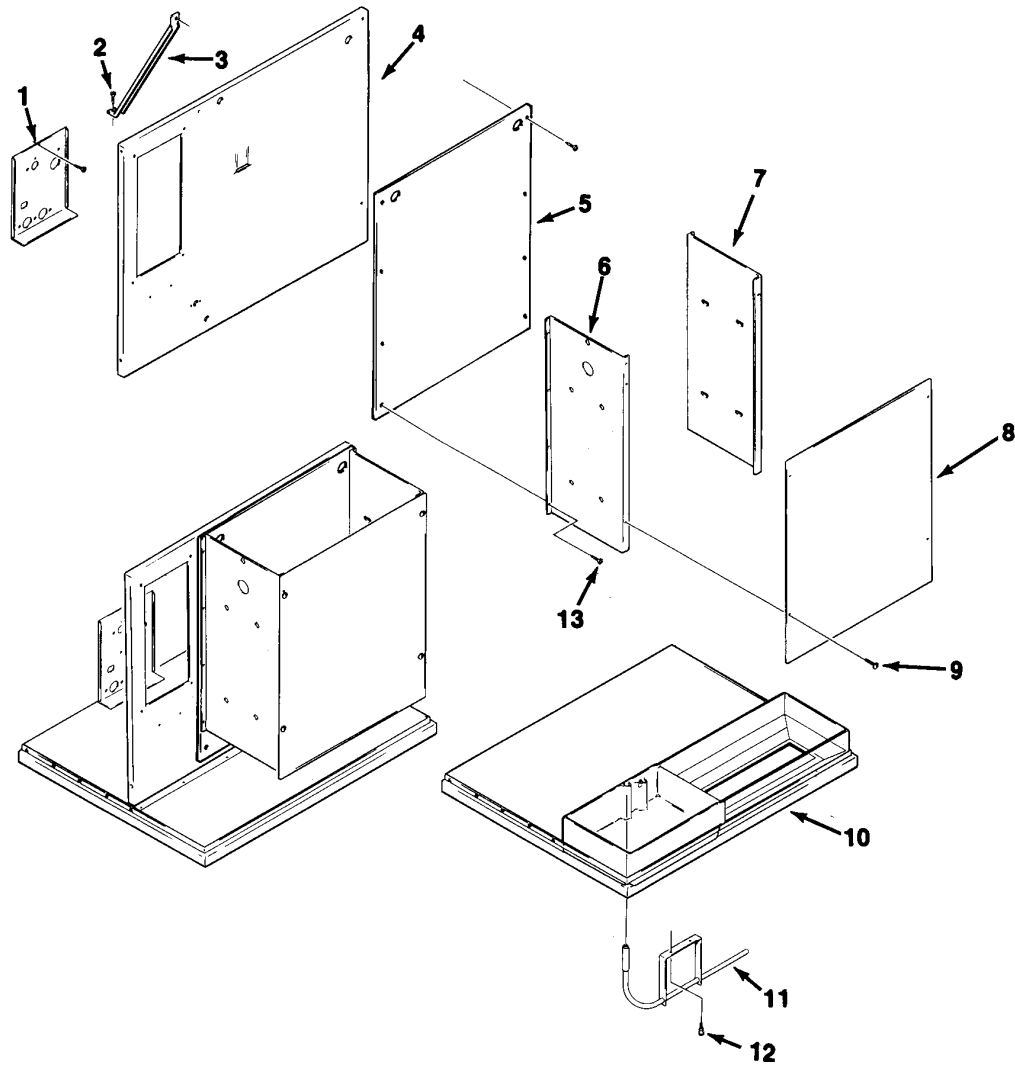
**CONJUNTO DEL ARMARIO: Series D y E, las partes para la serie C están obsoletas.**



ARTICULO	PORTE	DESCRIPCION	ARTICULO	PORTE	DESCRIPCION
NUMERO	NUMERO		NUMERO	NUMERO	
1	A32159-001	Panel Superior, Pintado	23	03-1417-03	Arandela de Seguridad
	<a href="#">A32159-002</a>	Panel Superior, Acero Inoxidable	24	<a href="#">03-1531-01</a>	Tornillo
2	03-1417-03	Arandela de Seguridad	25	A32202-001	Panel Trasero
3	<a href="#">03-1531-01</a>	Tornillo			
4	A32162-001	Panel Extremo Derecho, Pintado			
	A32162-002	Panel Extremo Derecho, Acero Inoxidable			
5	03-1417-03	Arandela de Seguridad			
6	<a href="#">03-1531-01</a>	Tornillo			
7	03-1417-03	Arandela de Seguridad			
8	<a href="#">03-1404-12</a>	Tornillo			
9	A32161-001	Panel de Servicio, Pintado			
	A32161-002	Panel de Servicio, Acero Inoxidable			
10	03-0271-00	Tuerca de Ajuste Rápido			
11	<a href="#">15-0711-01</a>	Emblema			
12	A32160-001	Panel Delantero, Pintado			
	A32160-002	Panel Delantero, Acero Inoxidable			
13	<a href="#">03-1406-04</a>	Tuerca			
14	<a href="#">15-0411-00</a>	Hembra			
15	A32169-001	Soporte Delantero			
16	<a href="#">02-0836-00</a>	Pestillo del Armario			
17	A32163-001	Panel Extremo Izquierdo, Pintado			
	A32163-002	Panel Extremo Izquierdo, Acero Inoxidable			
18	03-1417-03	Arandela de Seguridad			
19	<a href="#">03-1531-01</a>	Tornillo			
20	A33946-001	Panel de Servicio, sándalo			
	A33946-002	Panel de Servicio, gris			
Las partes para el artículo 20 son de plástico, se adaptan a la antigua serie D y a todas las series E					
21	<a href="#">03-1404-12</a>	Tornillo			
22	03-1412-03	Arandela de Seguridad			

## PARTES DE SERVICIO PARA LA CM500

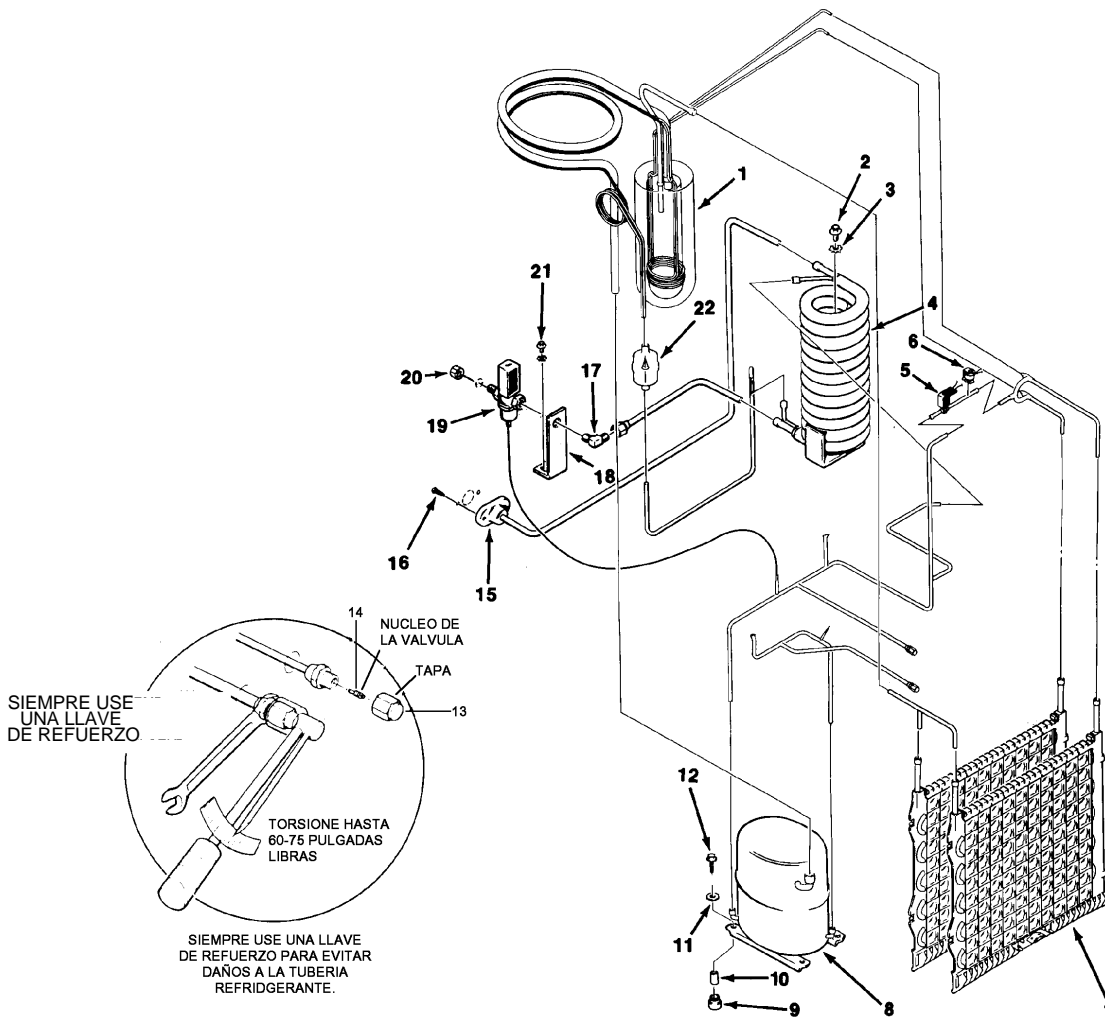
INTERIOR DEL ARMARIO: Series D y E, las partes para la serie C están obsoletas.



ARTICULO NUMERO	PORTE NUMERO	DESCRIPCION
1	<a href="#">A32166-015</a>	Puntal de la Caja de Empalme
2	<a href="#">03-1645-01</a>	Tornillo
3	<a href="#">A32210-001</a>	Riostra de Soporte
4	<a href="#">A32158-001</a>	Retén
5	<a href="#">02-2867-01</a>	Panel de Salpicadura
6	<a href="#">A32172-001</a>	Puntal del Evaporador, Derecha
7	<a href="#">A32173-001</a>	Puntal del Evaporador, Izquierda
8	<a href="#">02-3246-01</a>	Plancha de Cubierta del Evaporador
9	<a href="#">03-0727-09</a>	Tornillo de Mariposa
10	<a href="#">A32153-001</a>	Base
11	<a href="#">A32262-001</a>	Puntal del Termostato del Depósito
12	<a href="#">03-0727-09</a>	Tornillo de Mariposa
13	<a href="#">03-1531-02</a>	Tornillo



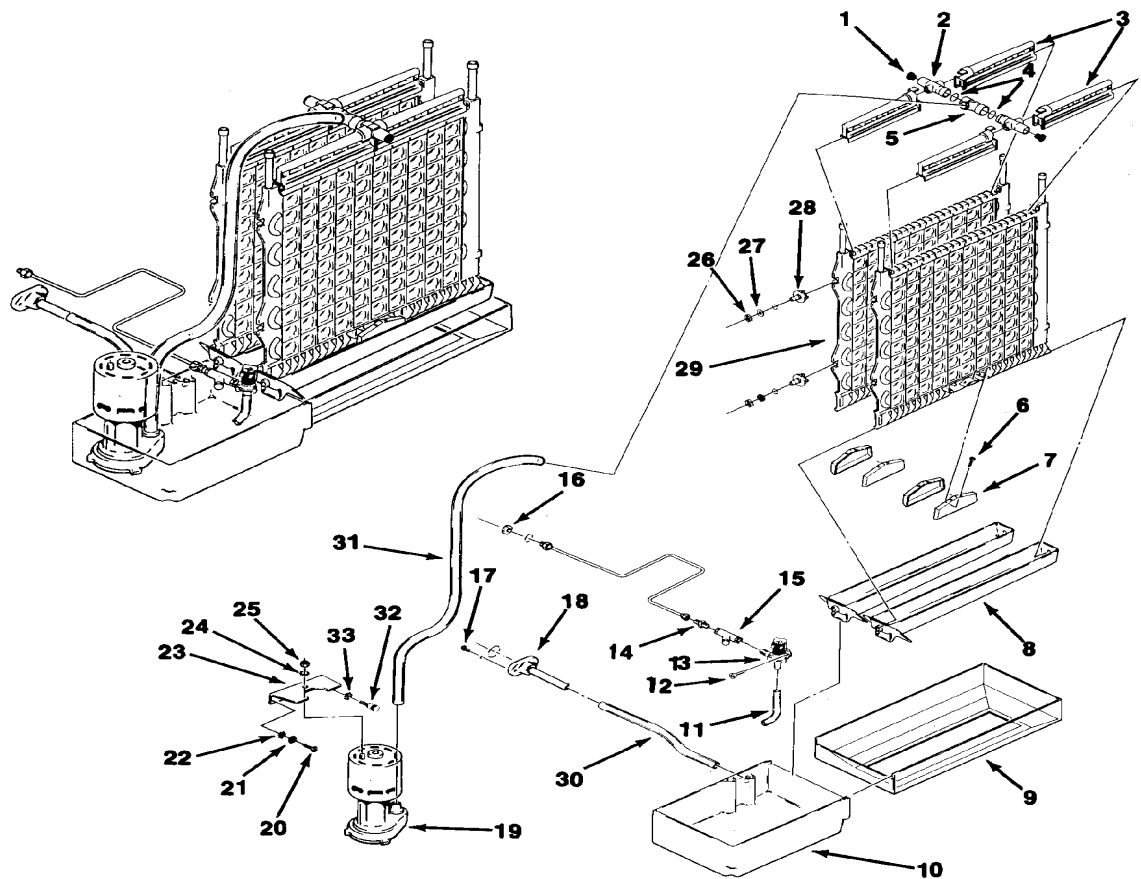
## PARTES DE SERVICIO PARA LA CM500 REFRIGERACION CON AGUA



ARTICULO NUMERO	PORTE NUMERO	DESCRIPCION	ARTICULO NUMERO	PORTE NUMERO	DESCRIPCION
1	A31525-020 A32245-020	Permutador Térmico, Serie "C" Permutador Térmico, Series "D" o "E"	11	03-1407-07	Arandela
2	03-1405-17 03-1645-01	Tornillo Serie "C" Tornillo Series "D" o "E"	12	03-1405-20	Tornillo
3	03-1407-07 03-1417-09	Arandela de Seguridad Serie "C" Arandela de Seguridad Series "D" o "E"	13	16-0563-00	Tapa de Válvula
4	18-3306-25	Condensador	14	16-0560-00	Núcleo de Válvula
5	12-2135-01	Válvula y Serpentin de Gas Caliente	15	A33363-001	Conjunto de Fab. de Drenaje
6	12-2300-03	Desconector de Alta Temperatura ("D" y "E")	16	03-1403-14	Tornillo
7	A30296-020	Placa Evaporadora	17	16-0401-02	Codo de Latón
8	18-6100-01 18-6100-50 18-8711-01 18-8711-50	Compresor, Series "C" y "D" Sobrecarga, Series "C" y "D" Compresor, Serie "E" (115/60/1) Sobrecarga, Serie "E"	18	sin número	Puntal
9	18-6800-01	Ojal de Montaje	19	11-0424-01	Válvula Reguladora de Agua
10	18-2300-26	Manguito	20	03-1394-01	Tuerca Pal
			21	03-1403-14	Tornillo
			22	02-2426-02	Secador del Filtro

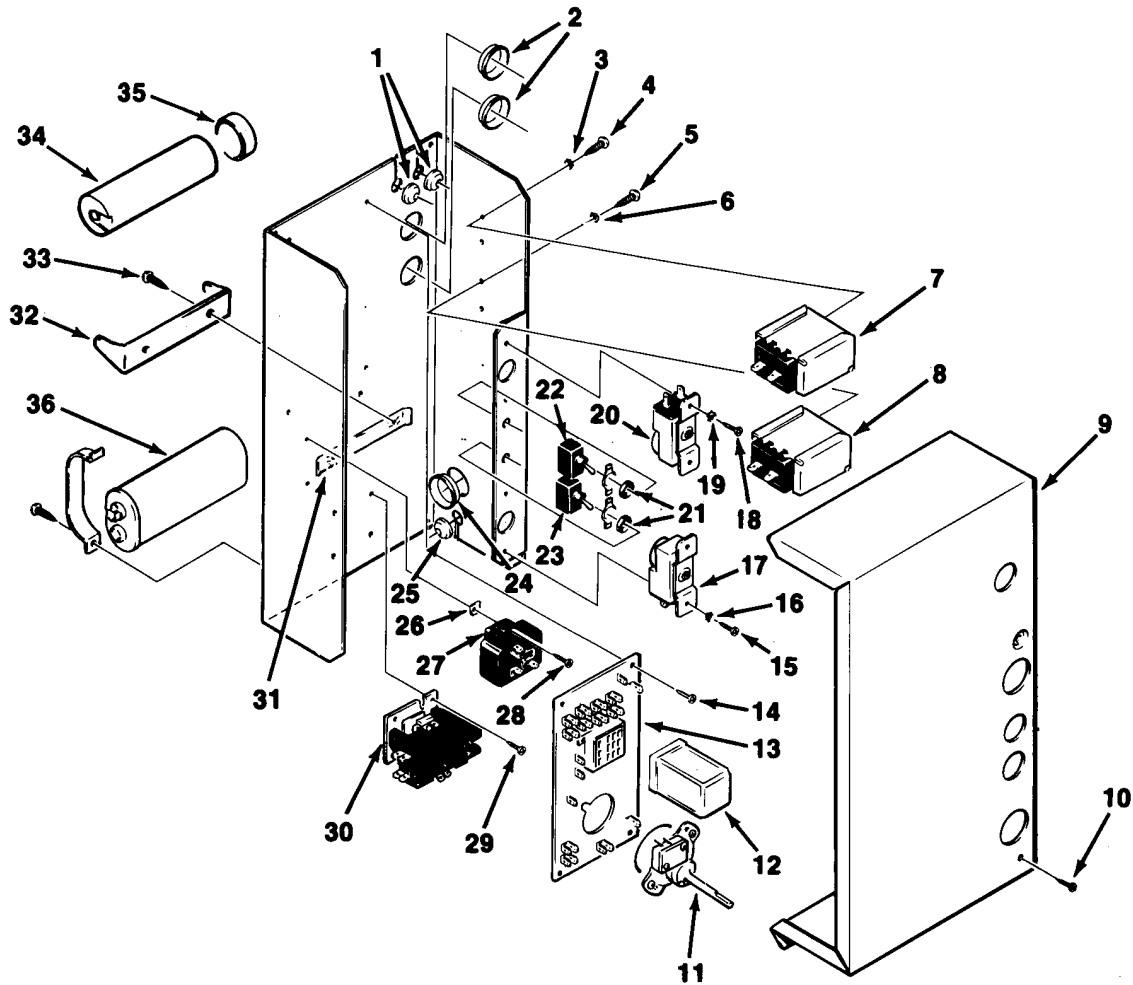
**No se muestra: El filtro de la válvula de gas caliente, número de parte 02-3231-02. Su uso comenzó con la serie "E".**

## PARTES DE SERVICIO PARA LA CM500 SISTEMA DE AGUA



ARTICULO NUMERO	PORTE NUMERO	DESCRIPCION	ARTICULO NUMERO	PORTE NUMERO	DESCRIPCION
1	13-0840-01	Tapón del Múltiple	25	03-1406-05	Tuerca
2	A29703-001	Tubería del Agua del Múltiple	26	03-1394-03	Tuerca Pal
3	02-2527-01	Tubería Distribuidora de Agua	27	03-1408-34	Arandela Especial
4	13-0617-48	Anillo-O (2)	28	02-2642-01	Montura de Placa
5	02-2519-01	T plástica	29	A30296-020	Evaporador
6	03-1404-10	Tornillo	30	13-0674-07	Manguera de Drenaje, 8"
7	02-2878-01	Cubierta para el Extremo del Colector	31	13-0674-07	Manguera de la Bomba, 33"
8	02-2868-01	Conducto de Drenaje	32	03-0727-09	Tornillo de Mariposa
9	sin número	Canal de Cubo	33	03-1417-03	Arandela de Seguridad
10	02-2812-02	Colector para la Serie "C"			
	02-2869-01	Colector para todas las otras series			
11	A30918-001	Tubería de Entrada para el Colector, "C" a las primeras "E"			
12	03-1531-01	Tornillo			
13	12-2313-04	Válvula de Solenoide Serie "C"			
	12-2313-04	Válvula de Solenoide, Series "D" o "E"			
14	16-0791-01	Media Unión			
15	16-0162-00	Colador para las Series "D" y primeras "E"			
16	03-1394-01	Tuerca Pal			
17	03-1645-01	Tornillo			
18	A32282-003	Conjunto de Drenaje (Enfriado con Aire)			
19	12-2265-21	Conjunto de la Bomba de Agua			
20	03-1403-17	Tornillo			
21	03-1407-03	Arandela			
22	03-1408-31	Arandela			
23	A30914-002	Puntal de Montaje para la Bomba			
24	03-1417-05	Arandela de Seguridad			

**PARTES DE SERVICIO PARA LA CM500  
CAJA DE CONTROLES**

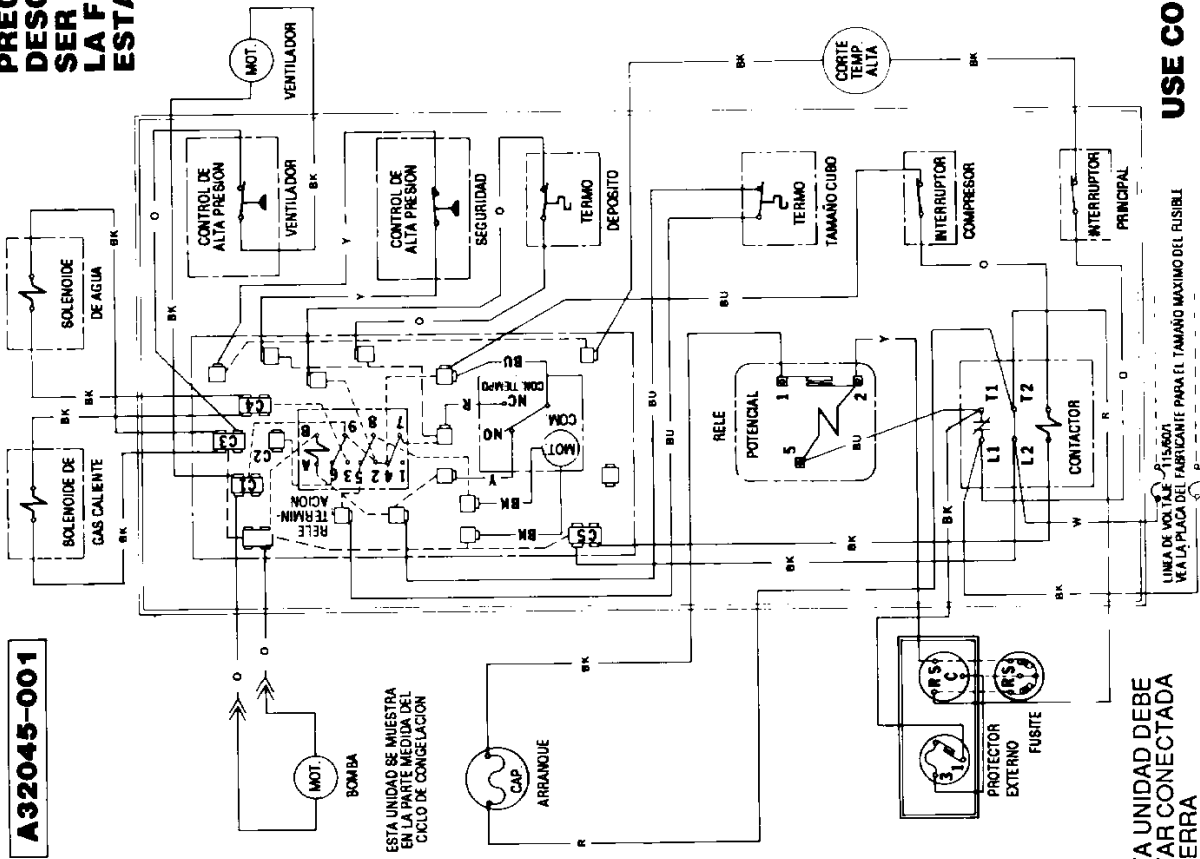


ARTICULO NUMERO	PARTE NUMERO	DESCRIPCION	ARTICULO NUMERO	PARTE NUMERO	DESCRIPCION
1	13-0557-00	Ojal	21	03-1417-16	Arandela de Seguridad
2	12-1213-10	Buje de resorte	22	12-0426-01	Interruptor
3	03-1417-18	Arandela de Seguridad	23	12-0426-01	Interruptor
4	03-1403-02	Tornillo	24	12-1213-17	Buje de Resorte
5	03-1403-02	Tornillo	25	13-0557-00	Ojal
6	03-1417-18	Arandela de Seguridad	26	03-1423-01	Tuerca de Ajuste Rápido
7	11-0426-21	Control del Ventilador	27	18-1903-44	Relé de Potencial "C" y "D"
8	11-0425-21	Seguridad de Alta Presión - AC		18-1903-50	Relé de Potencial, Serie "E"
	11-0410-22	Seguridad de Alta Presión - WC	28	03-1403-02	Tornillo
9	A32168-001	Cubierta de la Caja de Controles	29	03-1403-15	Tornillo
10	03-1531-01	Tornillo	30	12-2048-01	Contactador
11	12-1980-21	Contador de Tiempo e Interruptor	31	03-1103-00	Tuerca Gemela de Ajuste Rápido
12	12-1879-02	Relé, 115 V	32	18-2200-39	Puntas para el Capacitador de Arranque
13	12-1912-01	Tablero de Circuitos	33	03-1403-15	Tornillo
14	03-1403-02	Tornillo	34	18-1901-42	Capacitador de Arranque "C" y "D"
15	03-1403-05	Tornillo		18-1901-03	Capacitador de Arranque, Serie "E"
16	03-1417-03	Arandela de Seguridad	35	18-2200-38	Tapa del Capacitador de Arranque
17	11-0427-22	Termostato del Depósito	36	18-1902-45	Capacitador Principal, Serie "E" solamente
18	03-1403-05	Tornillo			
19	03-1417-03	Arandela de Seguridad			
20	11-0435-21	Control Tamaño Cubo			

# PARTES DE SERVICIO PARA LA CM500

**PRECAUCION: MAS DE UNA DESCONEXION SIGNIFICA QUE PUEDE SER NECESARIO DESCONECTAR TODA LA FUERZA ELECTRICA QUE VA A ESTA UNIDAD.**

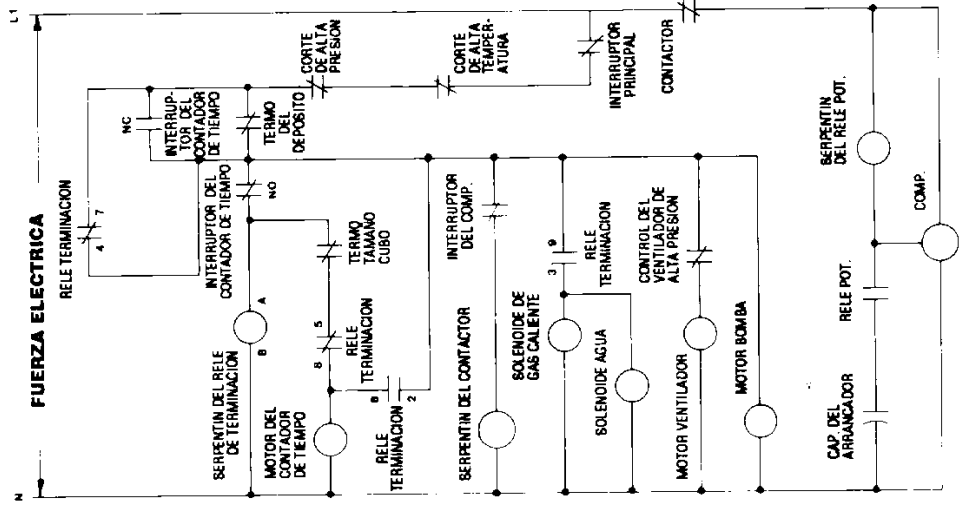
**A32045-001**



ESTA UNIDAD SE MUESTRA EN LA PARTE MEDIDA DEL CICLO DE CONGELACION

ESTA UNIDAD DEBE ESTAR CONECTADA A TIERRA

LINEA DE VOLTAJE 115/60/1  
VER LA PLACA DEL FABRICANTE PARA EL TAMAÑO MAXIMO DEL FUSIBLE



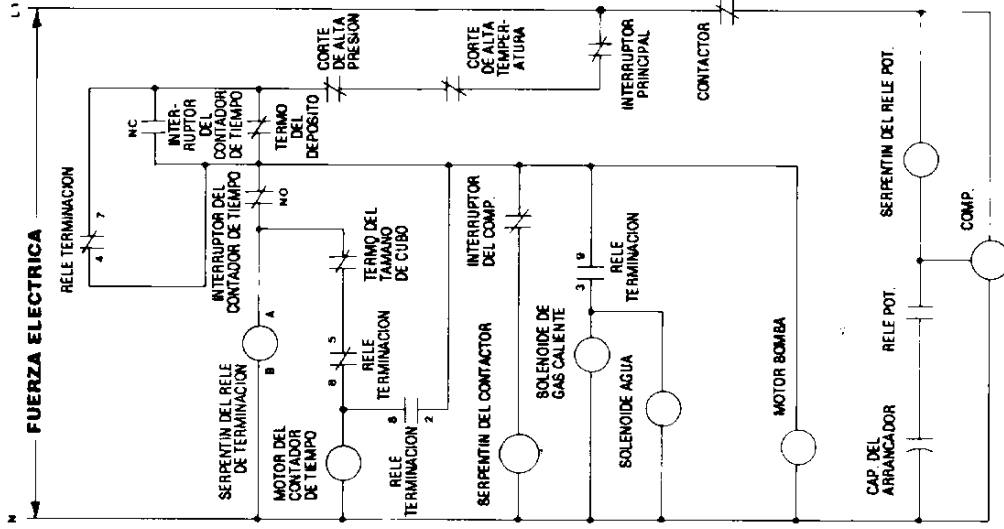
**USE CONDUCTORES DE COBRE SOLAMENTE**

Diagrama de Alambrado CM500AE - 1C (115/60/1) Enfriado con Aire

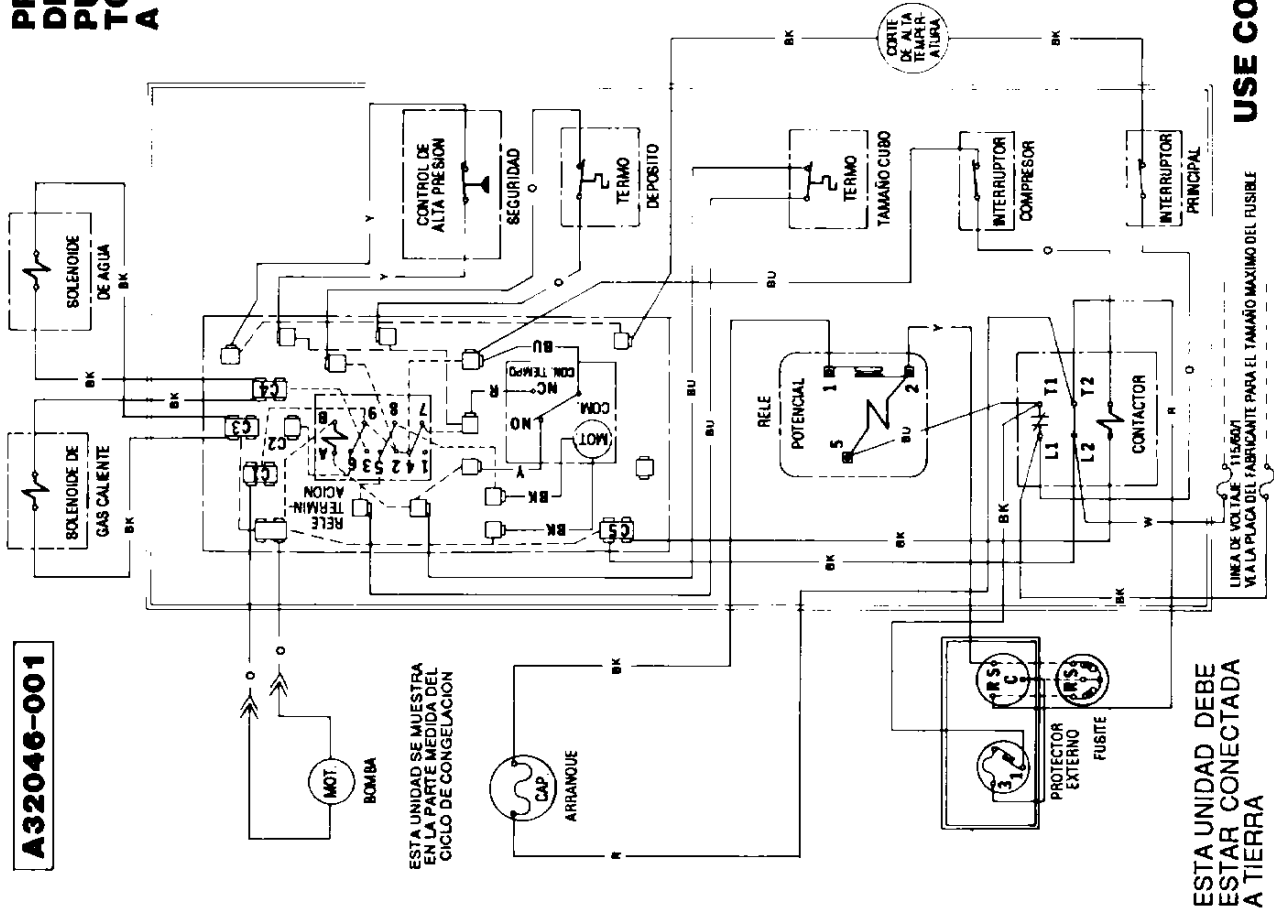
El uso del corte de la temperatura alta comienza con el número de serie 872530-01G.

# PARTES DE SERVICIO PARA LA CM500

**PRECAUCION: MAS DE UNA  
DESCONEXION SIGNIFICA QUE  
PUEDE SER NECESARIO DESCONECTAR  
TODA LA FUERZA ELECTRICA QUE VA  
A ESTA UNIDAD.**



**USE CONDUCTORES DE COBRE SOLAMENTE**



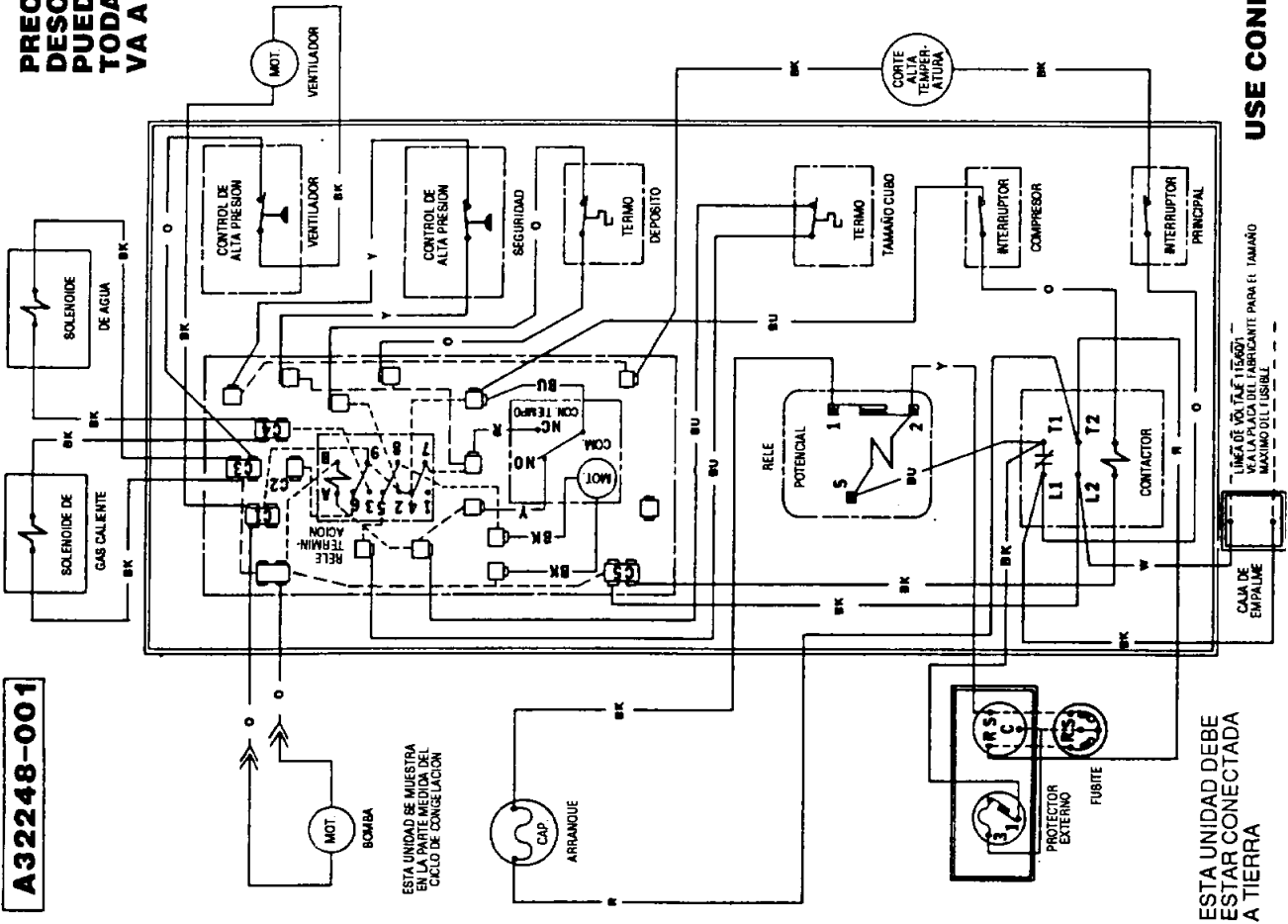
**A32046-001**

Diagrama de Alambrado CM500WE - 1C (115/60/1) Enfrido con Agua

El uso del corte de la temperatura alta comienza con el número de serie 872530-01G.

# PARTES DE SERVICIO PARA LA CM500

**PRECAUCION: MAS DE UNA  
DESCONEXION SIGNIFICA QUE  
PUEDE SER NECESARIO DESCONECTAR  
TODA LA FUERZA ELECTRICA QUE  
VA A ESTA UNIDAD.**

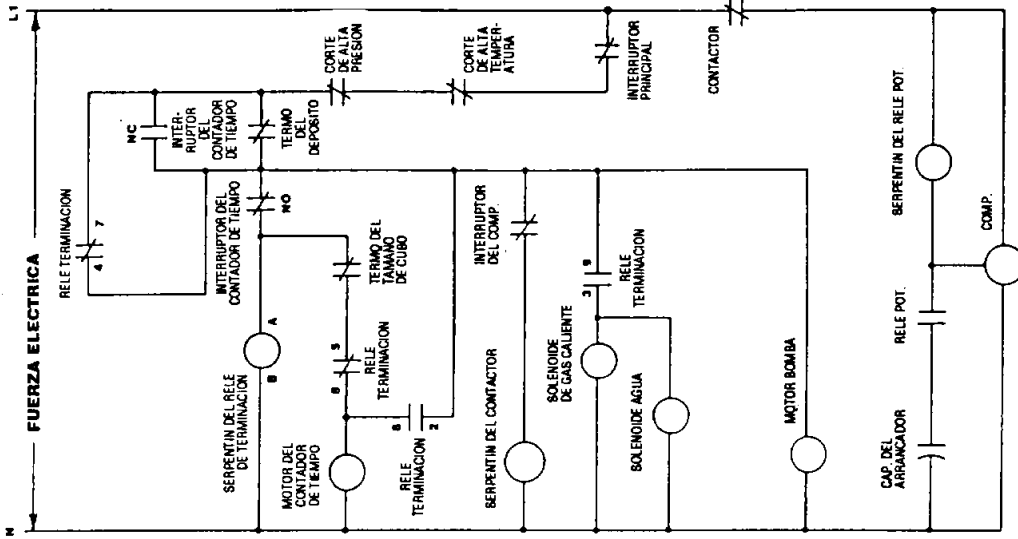


**USE CONDUCTORES DE COBRE SOLAMENTE**

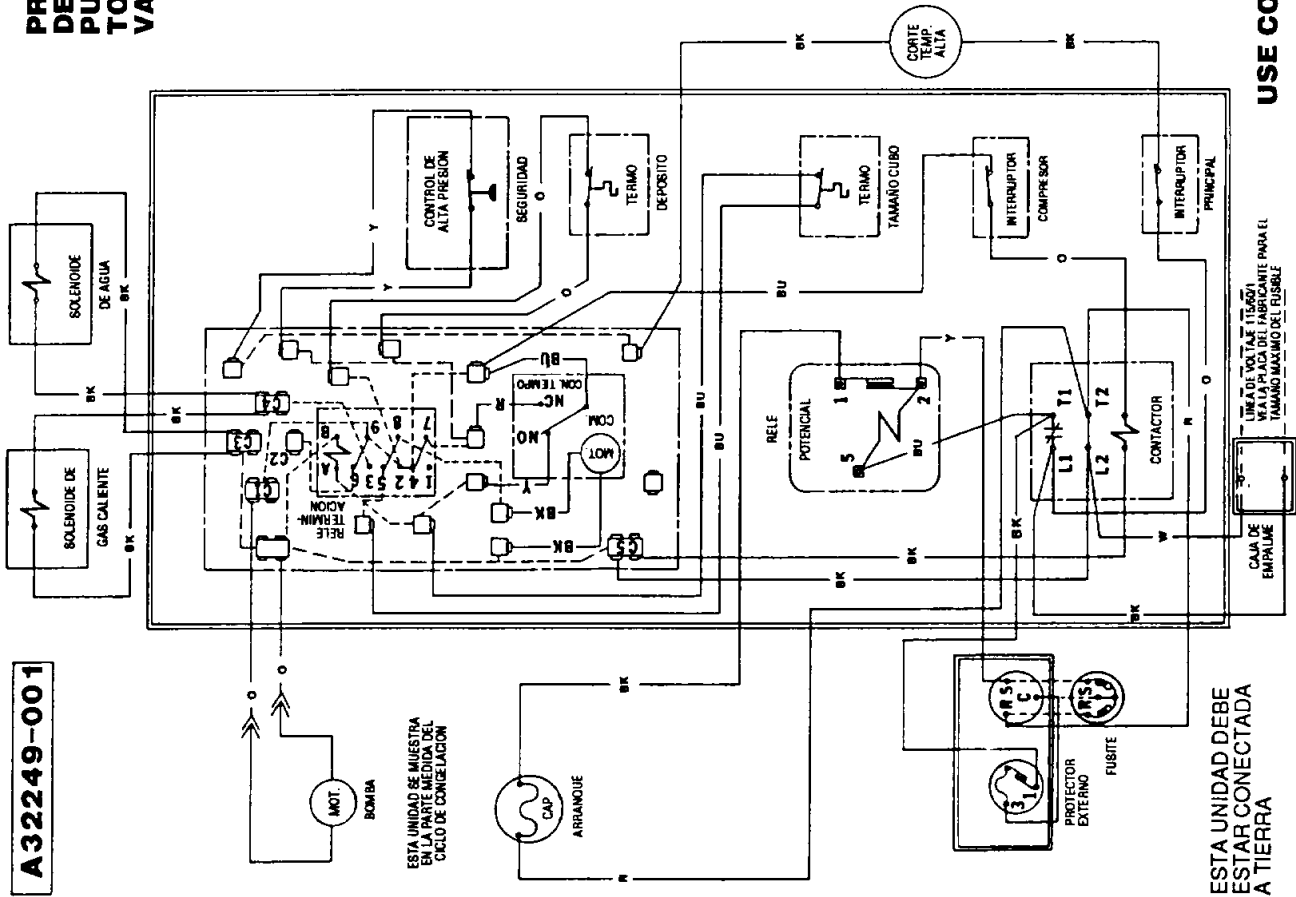
Diagrama de Alambrado CM500AE - 1D (115/60/1) Enfriado con Aire

# PARTES DE SERVICIO PARA LA CM500

**PRECAUCION: MAS DE UNA DESCONEXION SIGNIFICA QUE PUEDE SER NECESARIO DESCONECTAR TODA LA FUERZA ELECTRICA QUE VA A ESTA UNIDAD.**



**USE CONDUCTORES DE COBRE SOLAMENTE**



**A32249-001**

ESTA UNIDAD DE MUESTRA ES UNA UNIDAD DE MUESTRA SIN CALOR DE CONDENSACION

LINEA DE VOLTAJE TIPO 01  
VALOR PUNTO DEL FABRICANTE PARA EL  
MANTENIMIENTO DEL FUSIBLE

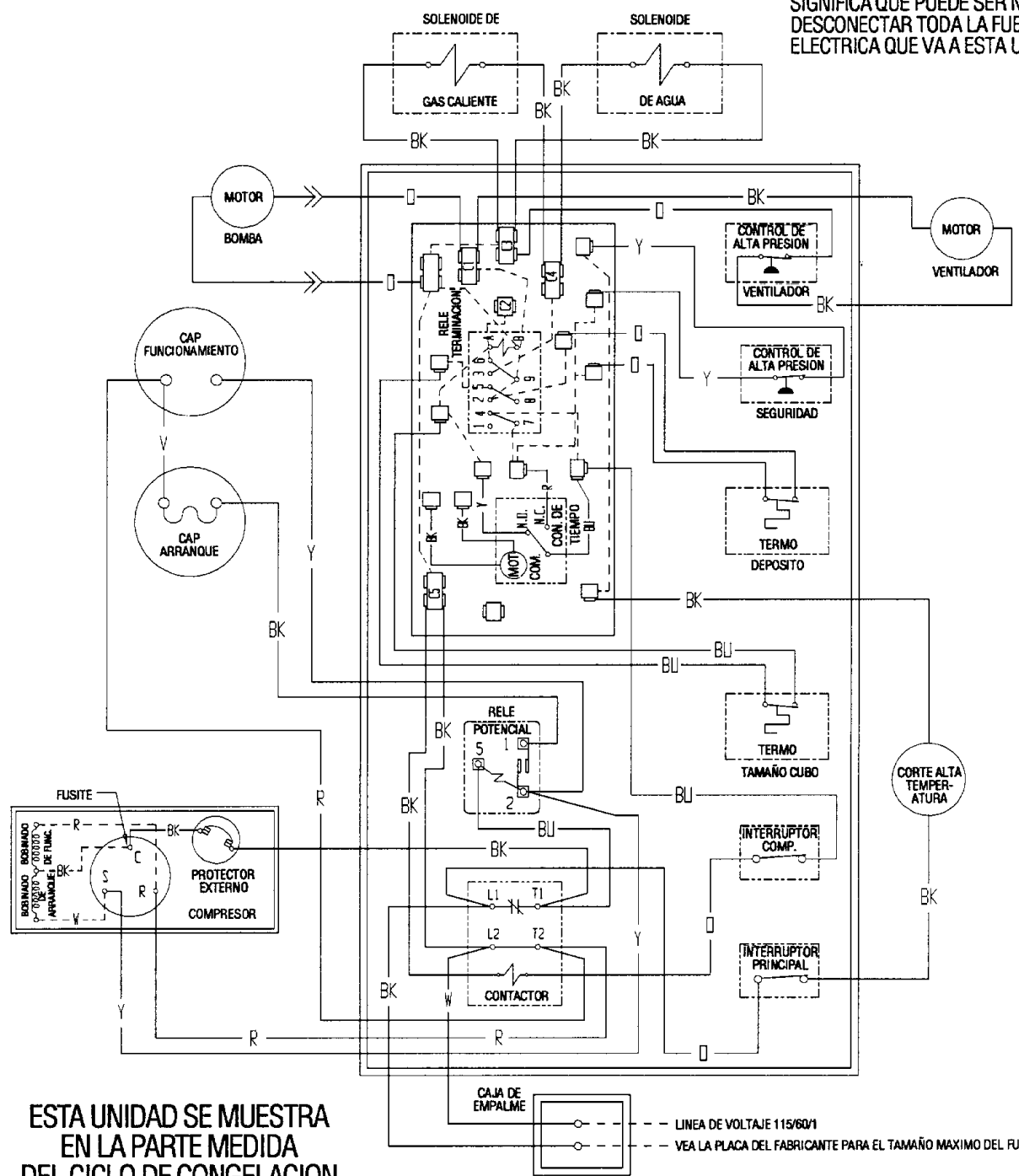
Diagrama del Alambrado de la CM500WE-1D Enfriada con Agua (115/60/1)

# PARTES DE SERVICIO PARA LA CM500

## Diagrama del Alambrado de la Serie "E" Enfriada con Aire

A35536-001

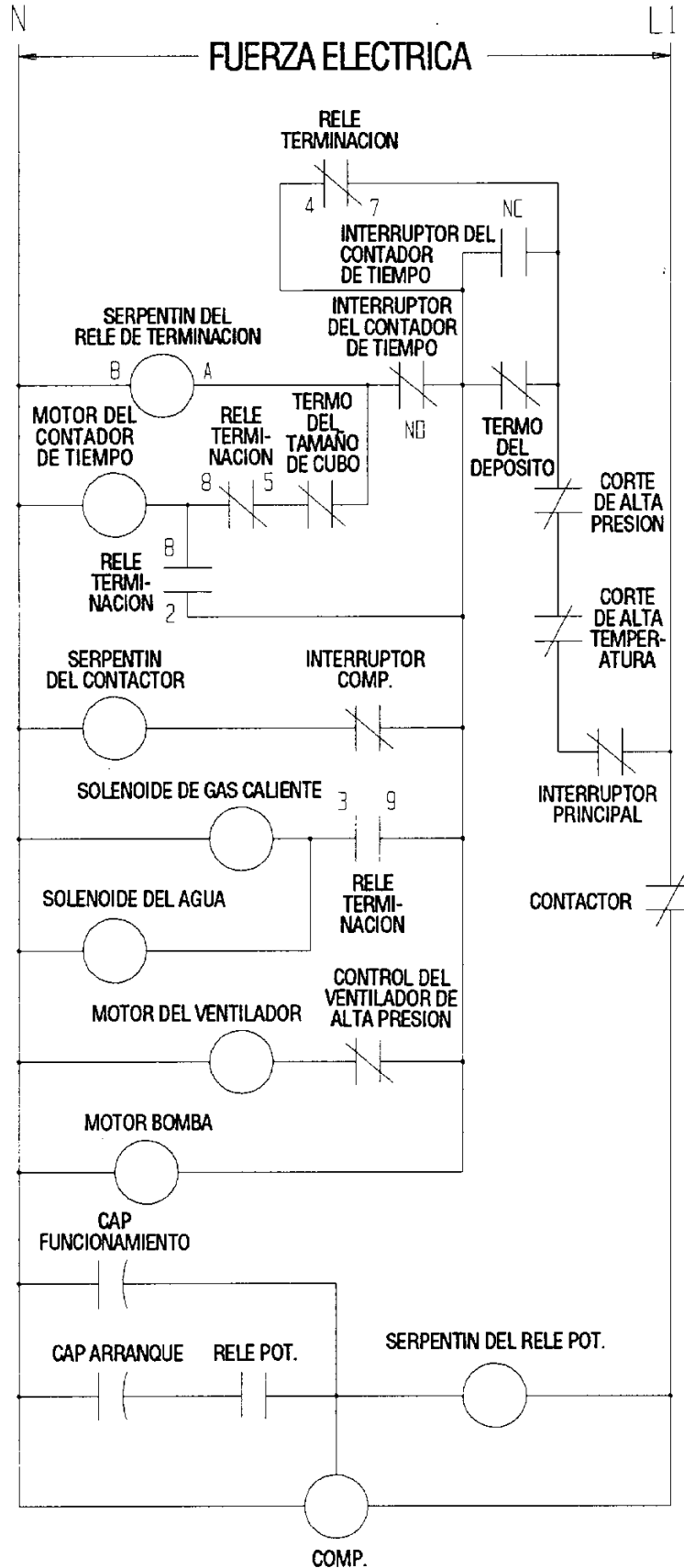
**PRECAUCION: MAS DE UNA DESCONEXION SIGNIFICA QUE PUEDE SER NECESARIO DESCONECTAR TODA LA FUERZA ELECTRICA QUE VA A ESTA UNIDAD.**



**ESTA UNIDAD SE MUESTRA EN LA PARTE MEDIDA DEL CICLO DE CONGELACION**

# PARTES DE SERVICIO PARA LA CM500

Diagrama del Alambrado de la Serie "E" Enfriada con Aire

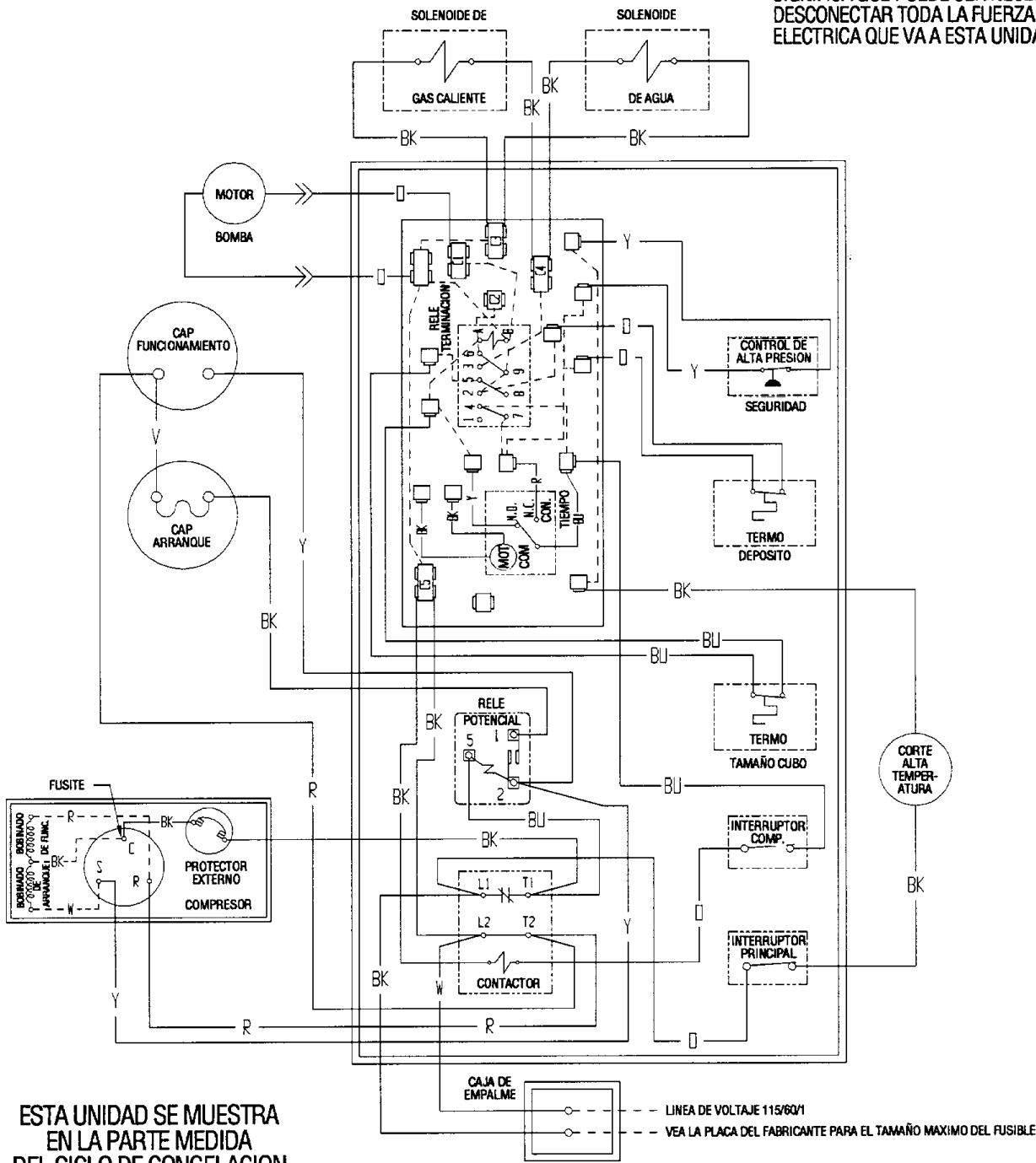


# PARTES DE SERVICIO PARA LA CM500

Diagrama del Alambrado de la Serie "E" Enfriada con Agua

A35537-001

PRECAUCION: MAS DE UNA DESCONEXION SIGNIFICA QUE PUEDE SER NECESARIO DESCONECTAR TODA LA FUERZA ELECTRICA QUE VA A ESTA UNIDAD.



ESTA UNIDAD SE MUESTRA EN LA PARTE MEDIDA DEL CICLO DE CONGELACION

# PARTES DE SERVICIO PARA LA CM500

Diagrama del Alambrado de la serie "E" Enfriada con Agua

