

PARTES DE REPUESTO SCE170

Esta es la lista de partes para la SCE170. Cuando busque los números de las partes siempre revise el número de serie y del modelo completos para asegurarse que está ordenando la parte correcta.

Las tuberías plásticas que tienen una medida de longitud en la descripción se venden por pie (30 cm), ordene una unidad y recibirá un pie (30 cm). Pida suficiente como para cubrir la longitud necesaria. Las longitudes de las tuberías se enumeran en la columna de descripción.

Aviso: El secador del filtro de la tubería del líquido que aparece en esta lista de partes está diseñado para este sistema de refrigeración.

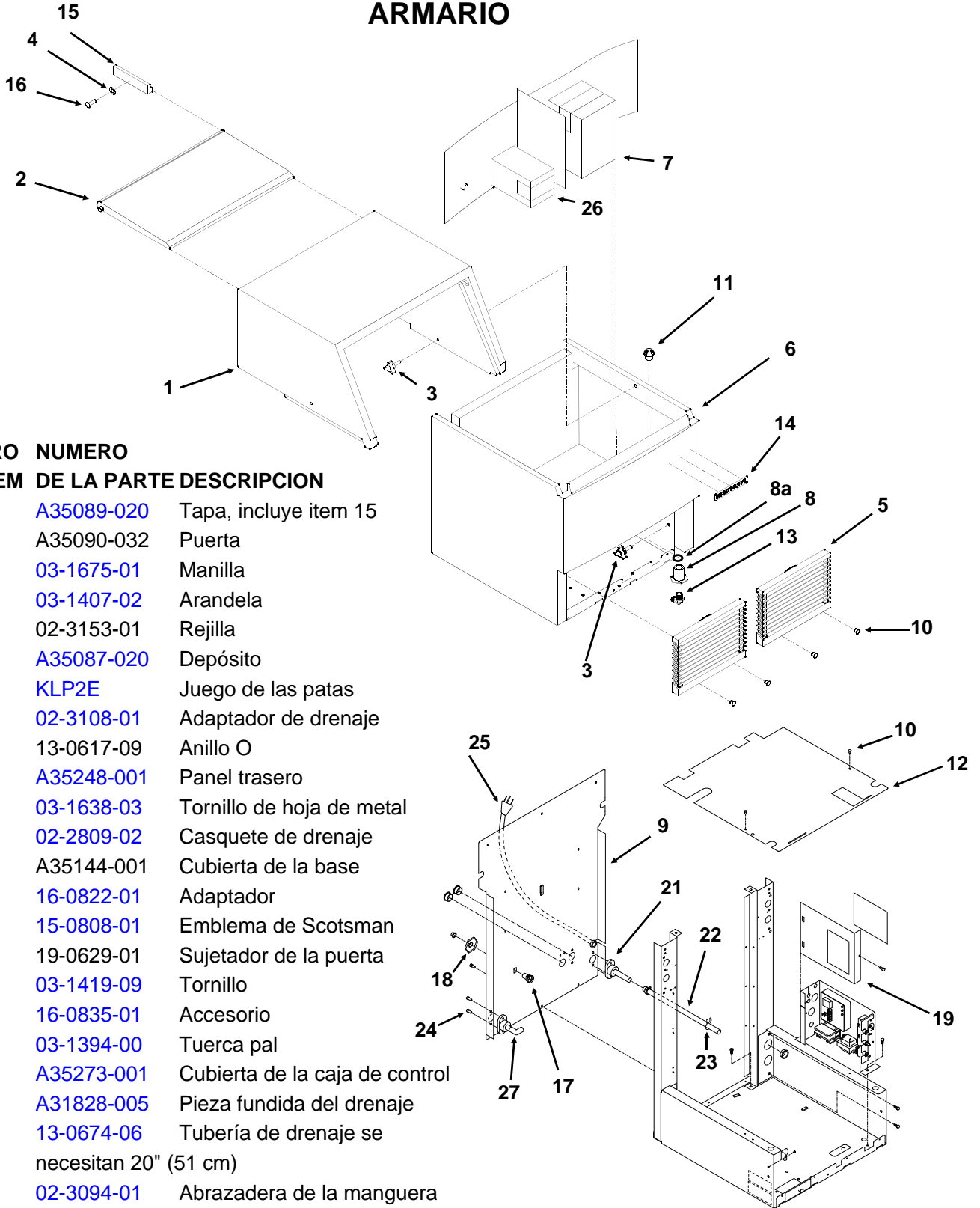
Se puede producir falla prematura si se usa el secador equivocado.

CONTENIDO

Armario	Página 2
Refrigeración enfriada con aire	Página 3
Refrigeración enfriada con agua	Página 4
Refrigeración	Página 5
Sistema de agua y control	Página 6
Caja de control	Página 8
Diagramas de cableado	Página 9

PARTES DE REPUESTO SCE170

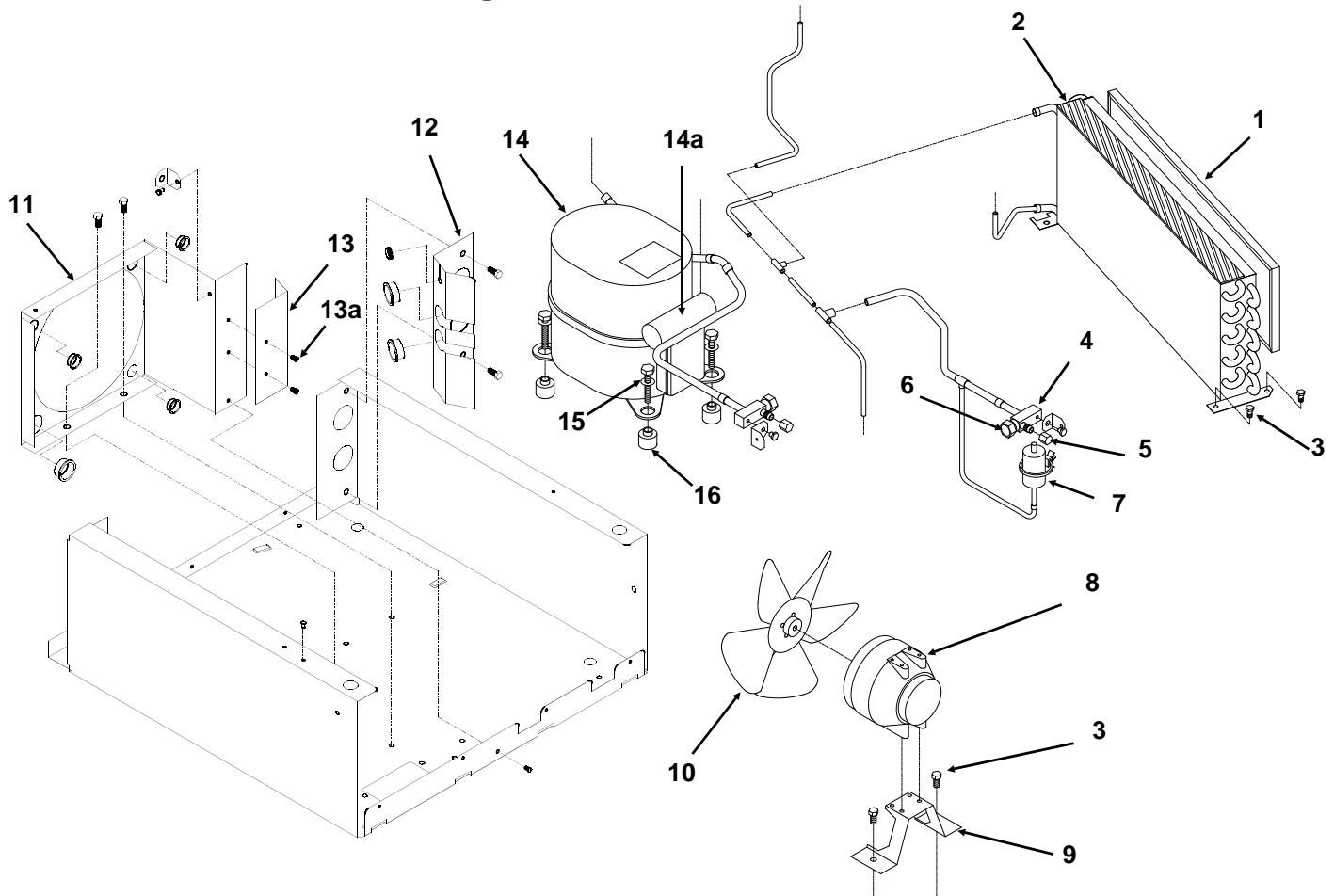
ARMARIO



NUMERO DEL ITEM	NUMERO DE LA PARTE	DESCRIPCION
1	A35089-020	Tapa, incluye item 15
2	A35090-032	Puerta
3	03-1675-01	Manilla
4	03-1407-02	Arandela
5	02-3153-01	Rejilla
6	A35087-020	Depósito
7	KLP2E	Juego de las patas
8	02-3108-01	Adaptador de drenaje
8a	13-0617-09	Anillo O
9	A35248-001	Panel trasero
10	03-1638-03	Tornillo de hoja de metal
11	02-2809-02	Casquete de drenaje
12	A35144-001	Cubierta de la base
13	16-0822-01	Adaptador
14	15-0808-01	Emblema de Scotsman
15	19-0629-01	Sujetador de la puerta
16	03-1419-09	Tornillo
17	16-0835-01	Accesorio
18	03-1394-00	Tuerca pal
19	A35273-001	Cubierta de la caja de control
21	A31828-005	Pieza fundida del drenaje
22	13-0674-06	Tubería de drenaje se necesitan 20" (51 cm)
23	02-3094-01	Abrazadera de la manguera
24	03-0571-02	Tornillo
25	12-1638-14	Cordón eléctrico
26	02-3253-01	Cucharón
27	02-3692-21	Drenaje

PARTES DE REPUESTO SCE170

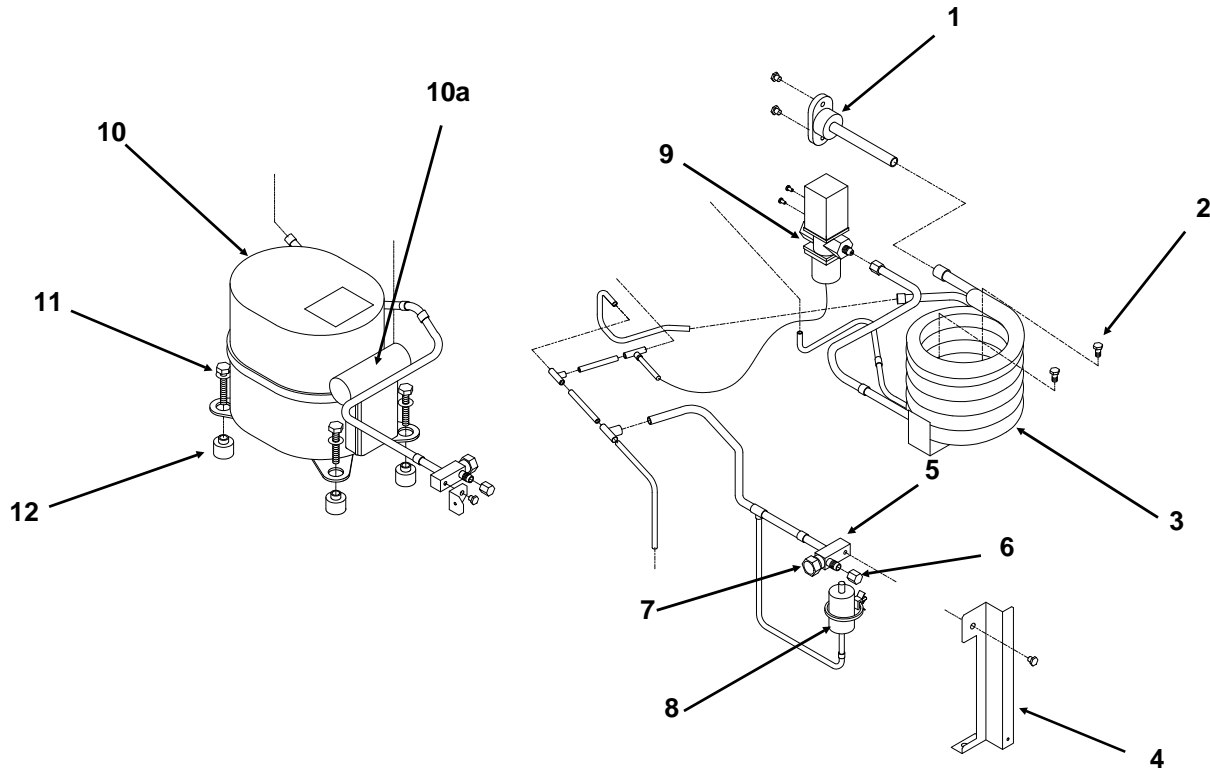
Refrigeración Enfriada Con Aire



NUMERO DEL ITEM	NUMERO DE LA PARTE	DESCRIPCION	NUMERO DEL ITEM	NUMERO DE LA PARTE	DESCRIPCION
1	02-3193-01	Filtro de aire		18-8831-26	230/50/1 Compresor
2	18-8501-01	Condensador enfriado con aire A series			incluye relé de sobrecarga, secador y capacitor de arranque
	18-8844-01	Condensador enfriado con aire B, C series	14a		Copeland
3	03-0571-02	Tornillo		18-1901-15	Capacitor de arranque
4	16-0832-20	Válvula de acceso		18-1903-49	Relé
5	16-0832-03	Casquete del núcleo		18-8703-50	Sobrecarga
6	16-0832-02	Casquete de la espiga		115/60/1	Tecumseh
7	11-0501-22	Corte de pres. alta		18-8831-29	Capacitor de arranque
8	12-1681-23	Motor del ventilador 115/60/1		18-8831-28	Relé
	12-1681-04	Motor del ventilador 230/50/1		18-8831-27	Sobrecarga
9	A35246-001	Puntal del motor del ventilador		230/50/1	Tecumseh
10	18-8708-01	Aspa del ventilador		18-8831-25	Capacitor de arranque
11	A35261-001	Gualdera del ventilador		18-8831-24	Relé
12	A35262-001	Divisor		18-8831-23	Sobrecarga
13	A35274-001	Puntal del filtro			Artículos de ferretería para el montaje del compresor:
13a	03-1638-03	Tornillo	15	03-1677-01	Tornillo
14	A37824-021	115/60/1 Compresor	16	03-1407-07	Arandela
				18-2200-27	Manguito
				18-2200-28	Ojal

PARTES DE REPUESTO SCE170

Refrigeración Enfriada Con Agua



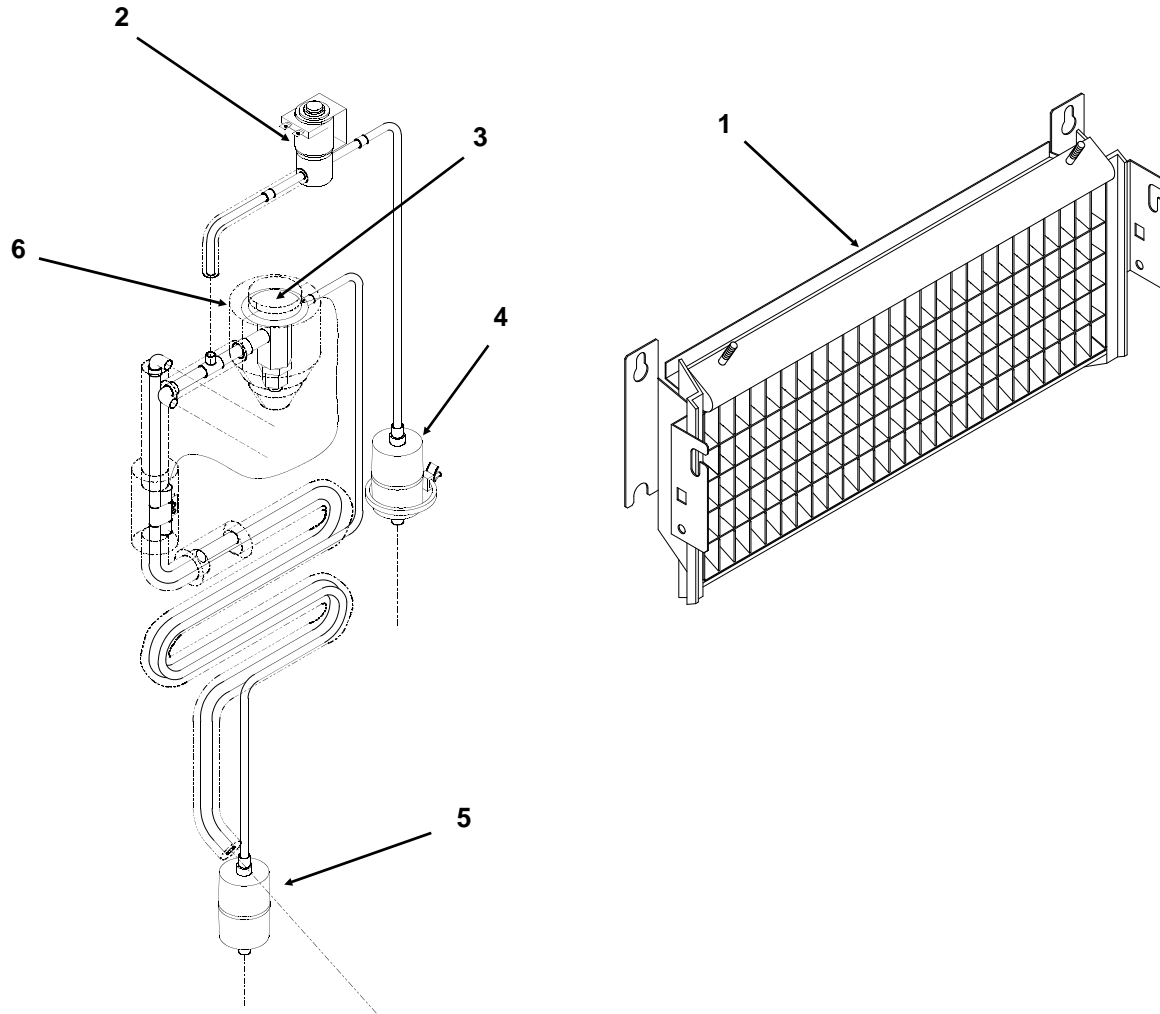
NUMERO DEL ITEM	NUMERO DE LA PARTE	DESCRIPCION
1	A31828-002	Pieza fundida del drenaje
2	03-0571-02	Tornillo
3	18-3707-20	Condensador enfriado con agua A series
	18-3303-02	Condensador enfriado con agua B series
	18-8869-21	Condensador enfriado con agua C series
4	A35642-001	Puntal
5	16-0832-20	Válvula de acceso
6	16-0832-03	Casquete del núcleo
7	16-0832-02	Casquete de la espiga
8	11-0487-21	Corte de pres. alta
9	11-0478-01	Válvula reguladora de agua
10.	A37824-021	115/60/1 Compresor
	18-8831-26	230/50/1 Compresor

NUMERO DEL ITEM	NUMERO DE LA PARTE	DESCRIPCION
10a	Copeland	
	18-1901-15	Capacitor de arranque
	18-1903-49	Relé
	18-8703-50	Sobrecarga
	115/60/1 Tecumseh	
	18-8831-29	Capacitor de arranque
	18-8831-28	Relé
	18-8831-27	Sobrecarga
	230/50/1 Tecumseh	
	18-8831-25	Capacitor de arranque
	18-8831-24	Relé
	18-8831-23	Sobrecarga
	Artículos de ferretería para el montaje del compresor:	
11	03-1677-01	Tornillo
	03-1407-07	Arandela
	18-2200-27	Manguito
12	18-2200-28	Ojal

incluye relé de sobrecarga, secador y capacitor de arranque

PARTES DE REPUESTO SCE170

Sistema De Refrigeración

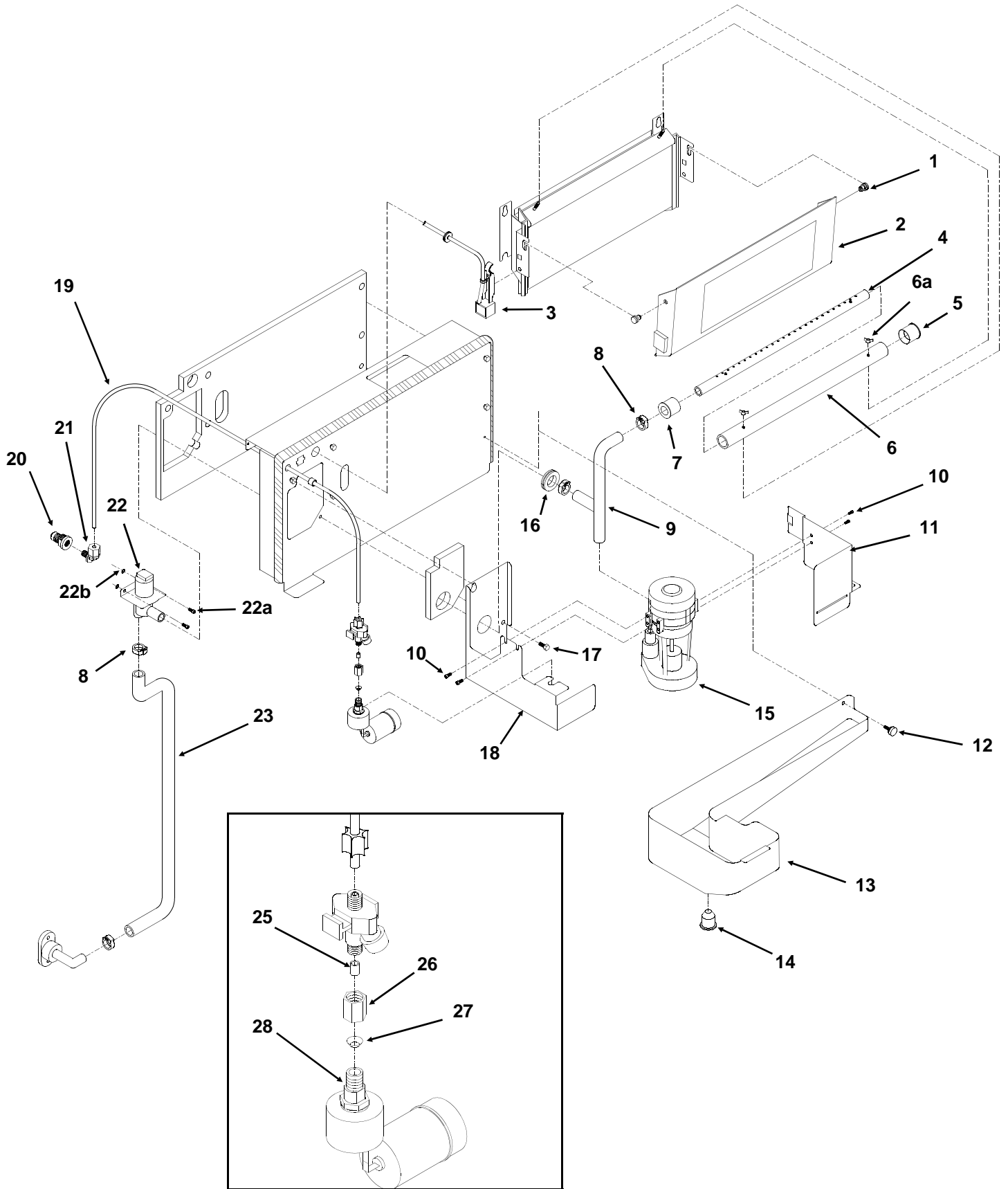


NUMERO DEL ITEM	NUMERO DE LA PARTE	DESCRIPCION
-----------------	--------------------	-------------

1	A35688-020	Evaporador
2	11-0475-21	Válvula de gas caliente y serpentín, 115/60/1
	11-0475-22	Válvula de gas caliente y serpentín, 230/50/1
3	16-0868-21	Válvula de expansión térmica A series
	16-0868-22	Válvula de expansión térmica B, C series
4	02-3231-01	Filtro de la válvula de gas caliente
5	02-3319-01	Secador
6	A36067-001	Aislamiento

PARTES DE REPUESTO SCE170

Sistema De Agua Y Control



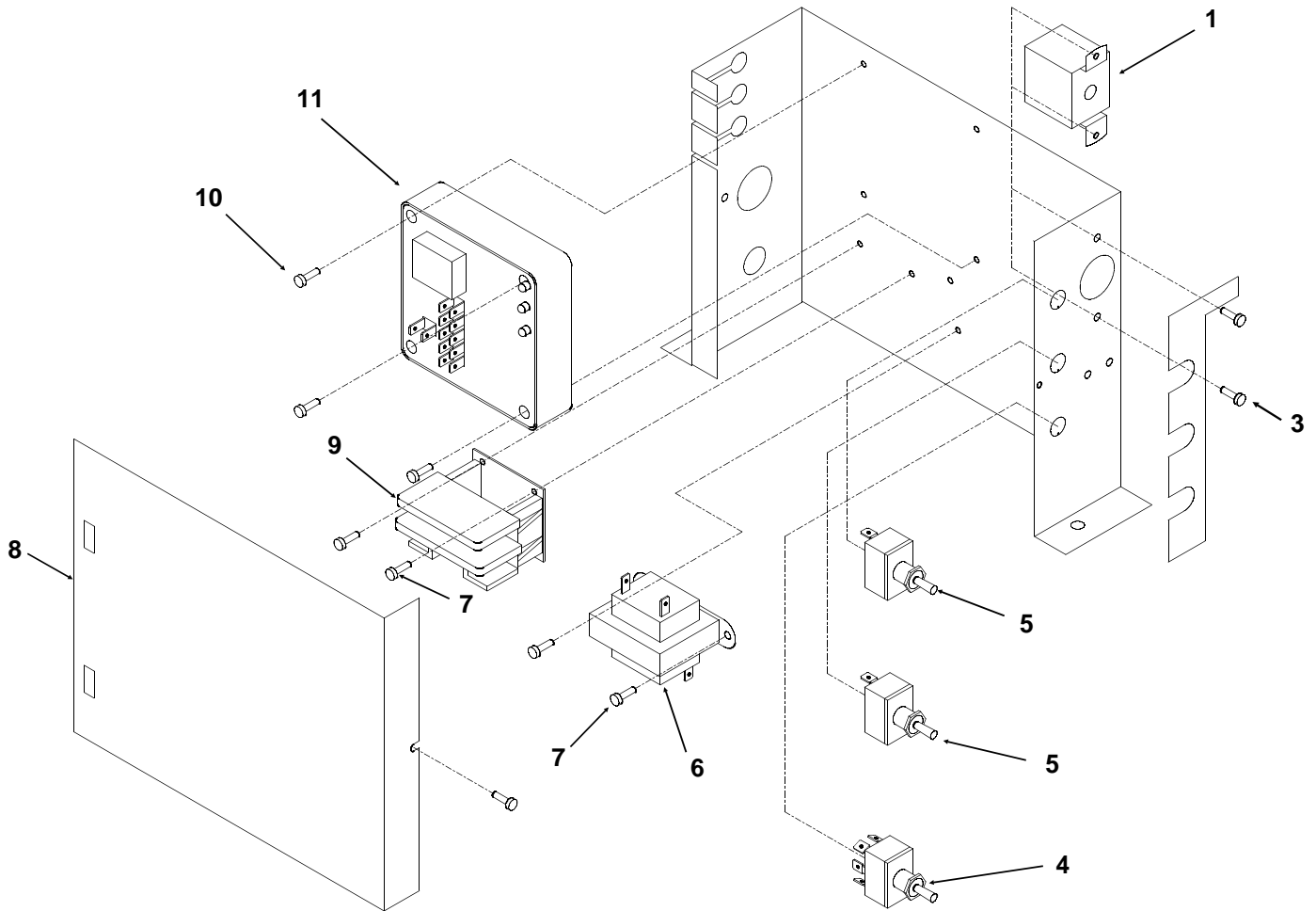
PARTES DE REPUESTO SCE170

Sistema De Agua Y Control

NUMERO DEL ITEM	NUMERO DE LA PARTE	DESCRIPCION
1	02-3278-01	Pasador de bisagra
2	02-3279-01	Cortina
3	12-2436-22	Sensor de la cortina
4	02-3295-01	Tubería de agua interna
5	02-3281-01	Casquete del extremo derecho
6	02-3294-01	Tubería de agua externa
6a	03-0255-02	Tuerca de mariposa SS
7	A35669-001	Accesorio del extremo izquierdo
8	02-2814-08	Abrazadera de la manguera
9	02-3280-01	Manguera de la bomba
10	Sin número	Tornillo de máquina de acero inoxidable #8 - 36 1/4"
11	A35686-001	Protector de la bomba
12	03-0727-09	Tornillo de mariposa
13	02-3276-01	Recipiente
14	13-0840-01	Tapón de drenaje
15	12-2419-71	Bomba de agua 115/60/1
	12-2419-75	Bomba de agua 230/50/1
16	13-0896-01	Ojal
17	03-0571-02	Tornillo
18	A35680-001	Puntal de la bomba
19	13-0895-01	Tubería de entrada de agua, se necesitan 40" (102 cm)
20	16-0835-01	Accesorio de entrada de agua
21	16-0837-01	Accesorio de codo
22	11-0480-01	Válvula de purga 115/60/1
	11-0480-02	Válvula de purga 230/50/1
22a	03-1638-03	Tornillo
22b	03-1684-01	Arandela de retención
23	02-3287-01	Tubería de drenaje de purga
24		
25	13-0895-01	Tubería de entrada de agua se necesitan 3/8"
26	16-0836-01	Abocinamiento invertido
27	16-0841-01	Abocinamiento de cobre
28	02-3612-01	Válvula del flotador

PARTES DE REPUESTO SCE170

Caja De Control

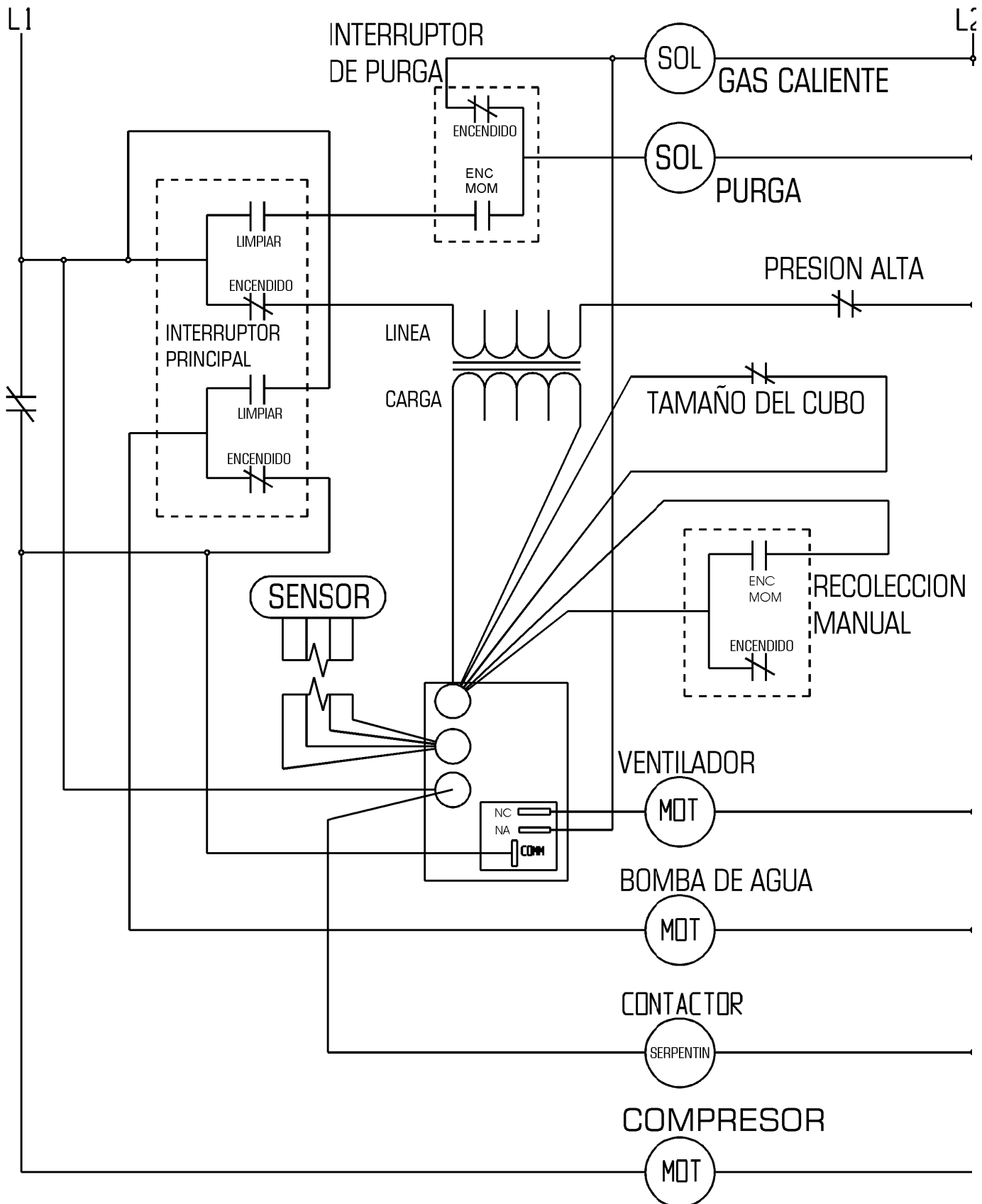


NUMERO DEL ITEM	NUMERO DE LA PARTE	DESCRIPCION
1	11-0370-20	Control del tamaño del cubo (espesor del puente)
2		
3	03-1403-83	Tornillo
4	12-2255-01	Interruptor de palanca, DPDT
5	12-2426-01	Interruptor de palanca, SPST
6	12-2285-21	Transformador 115
	12-2639-01	Transformador 230
7	03-1638-04	Tornillo
8	A35273-001	Cubierta de la caja de control
9	12-2469-03	Contactador 115/60/1
	12-2469-02	Contactador 230/50/1
10	03-1419-09	Tornillo
11	12-2436-21	Módulo de control

PARTES DE REPUESTO SCE170

Diagrama De Cableado

Enfriado Con Aire O Agua 115/60/1

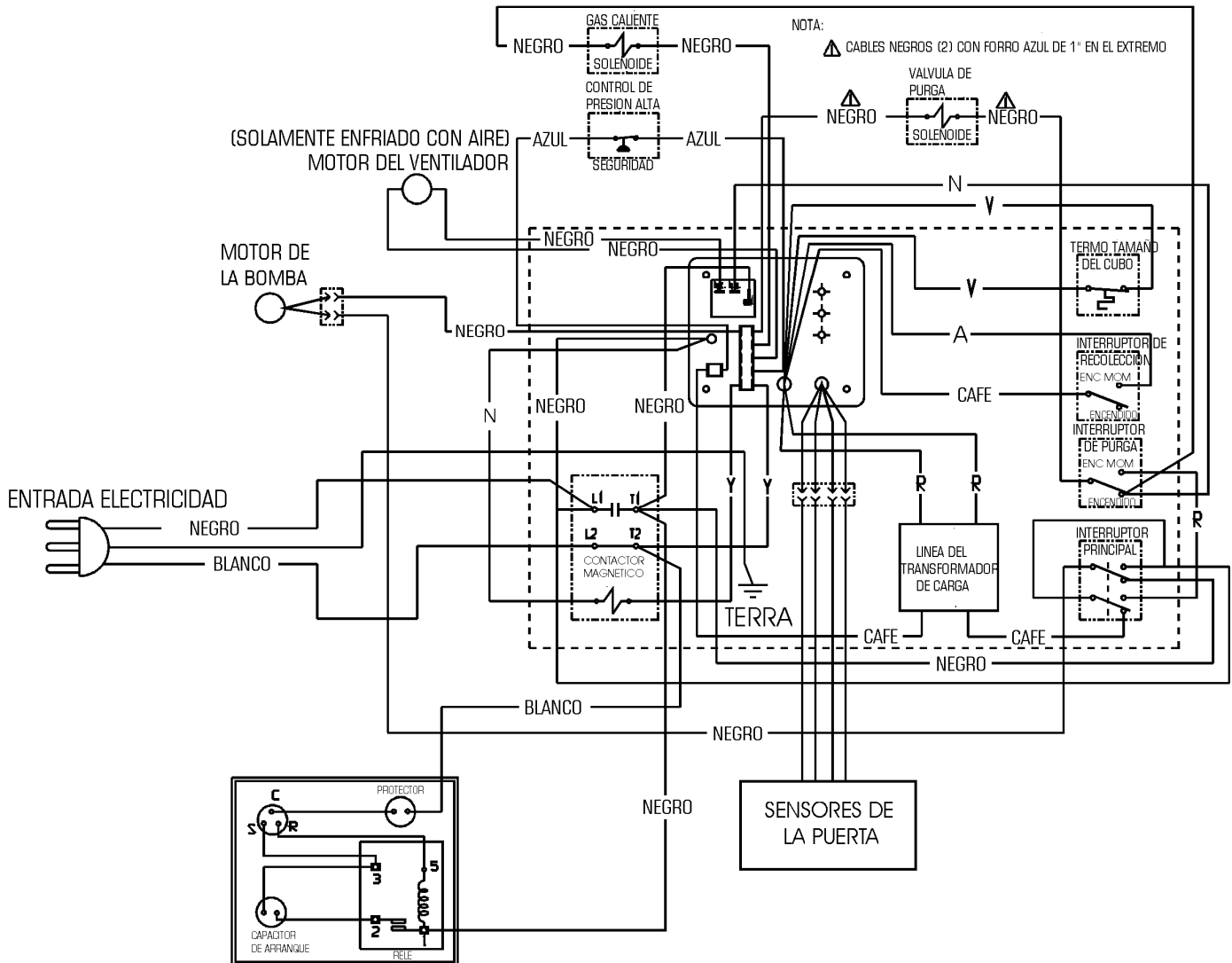


PARTES DE REPUESTO SCE170

Diagrama De Cableado

Enfriado Con Aire O Agua 115/60/1

A36257-001



Nota: Mostrado en la sección sincronizada del ciclo de congelación.
La purga manual solamente funciona en limpiar