

WMF Becherspender

Ersatzteilkatalog
Spare Parts Catalogue

24.02.2021

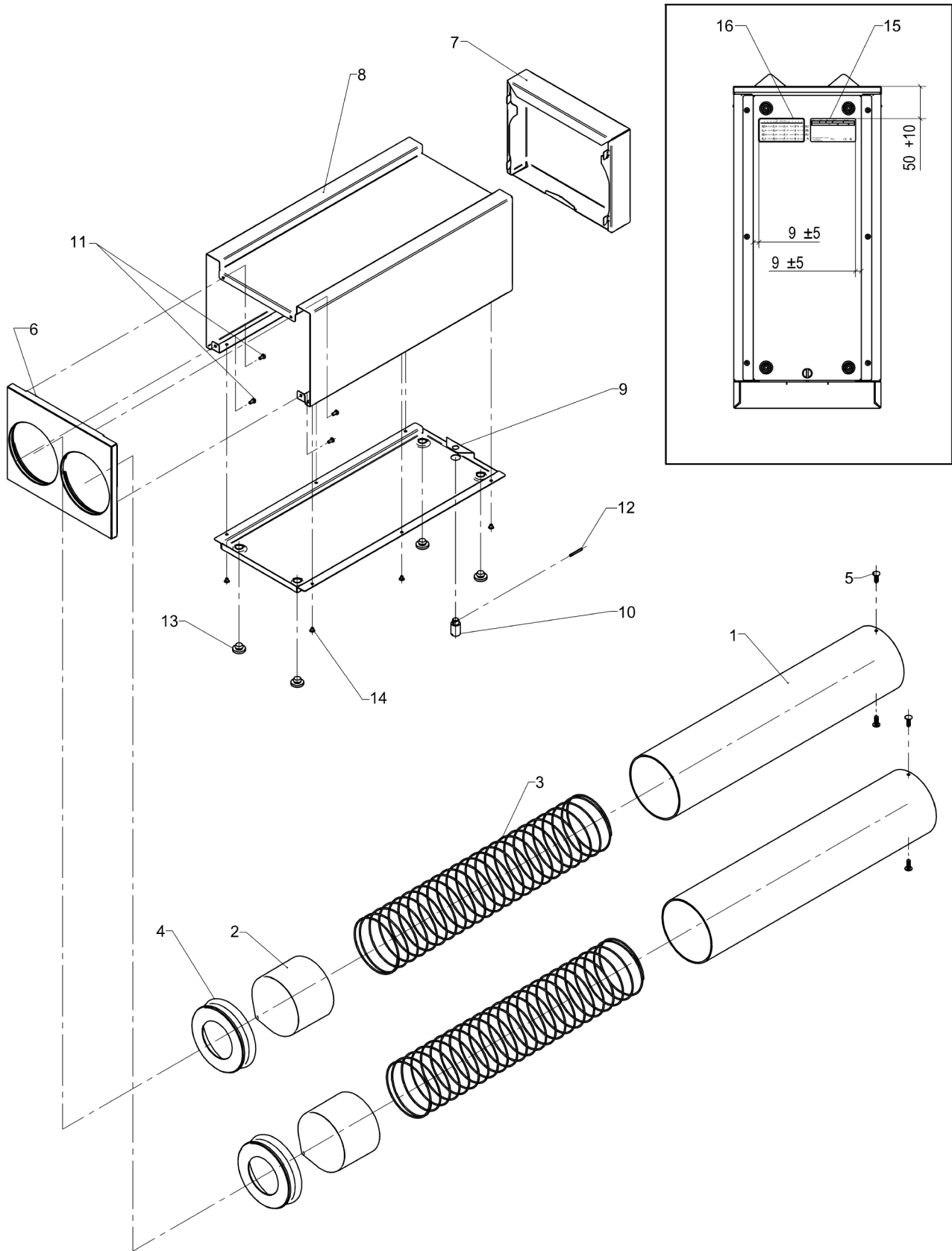


Printed in Germany
Nachdruck, Vervielfältigung oder Übersetzung, auch
auszugsweise, nicht erlaubt

gedruckt / printed: 24.02.2021

WMF Group GmbH
Eberhardstraße 35
D-73312 Geislingen/Steige
info@wmf-group.com
www.wmf-group.com

Blatt Sheet	Bezeichnung	Designation	Seite Page
201	Becherspender	cup dispenser	2



Pos.	Art.-Nr. Art. no.	Bezeichnung Tech-Info Service-Info	Designation Tech-Info Service-Info	EA1	EA2
2	33.2498.2000	Druckstück	pressure plate	-	-
3	33.2498.3000	Druckfeder	pressure spring	-	-
4	33.2500.9000	Membrane, 83-90 mm, Silikon	membrane, 83-90 mm, silicone	-	-
4	33.2500.8000	Membrane, 60-74 mm, Silikon	membrane, 60-74 mm, silicone	-	-
4	33.2501.6000	Membrane, 75-82 mm, Silikon	membrane, 75-82 mm, silicone	-	-
5	33.2318.4000	Clip	clip	-	-