

# WMF Beistellkühler 6,5 l

---

Ersatzteilkatalog  
Spare Parts Catalogue

06.05.2021

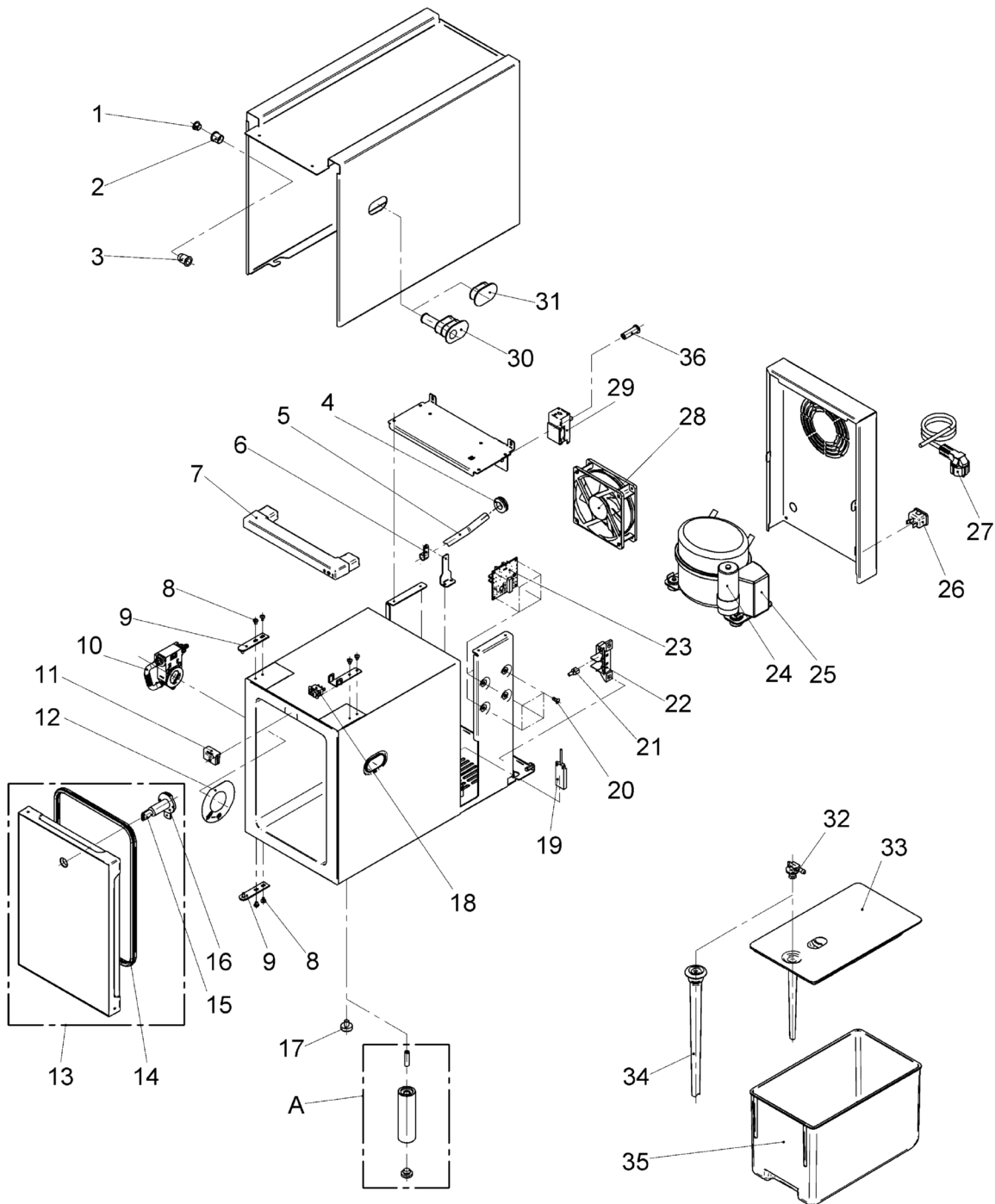


Printed in Germany  
Nachdruck, Vervielfältigung oder Übersetzung, auch  
auszugsweise, nicht erlaubt

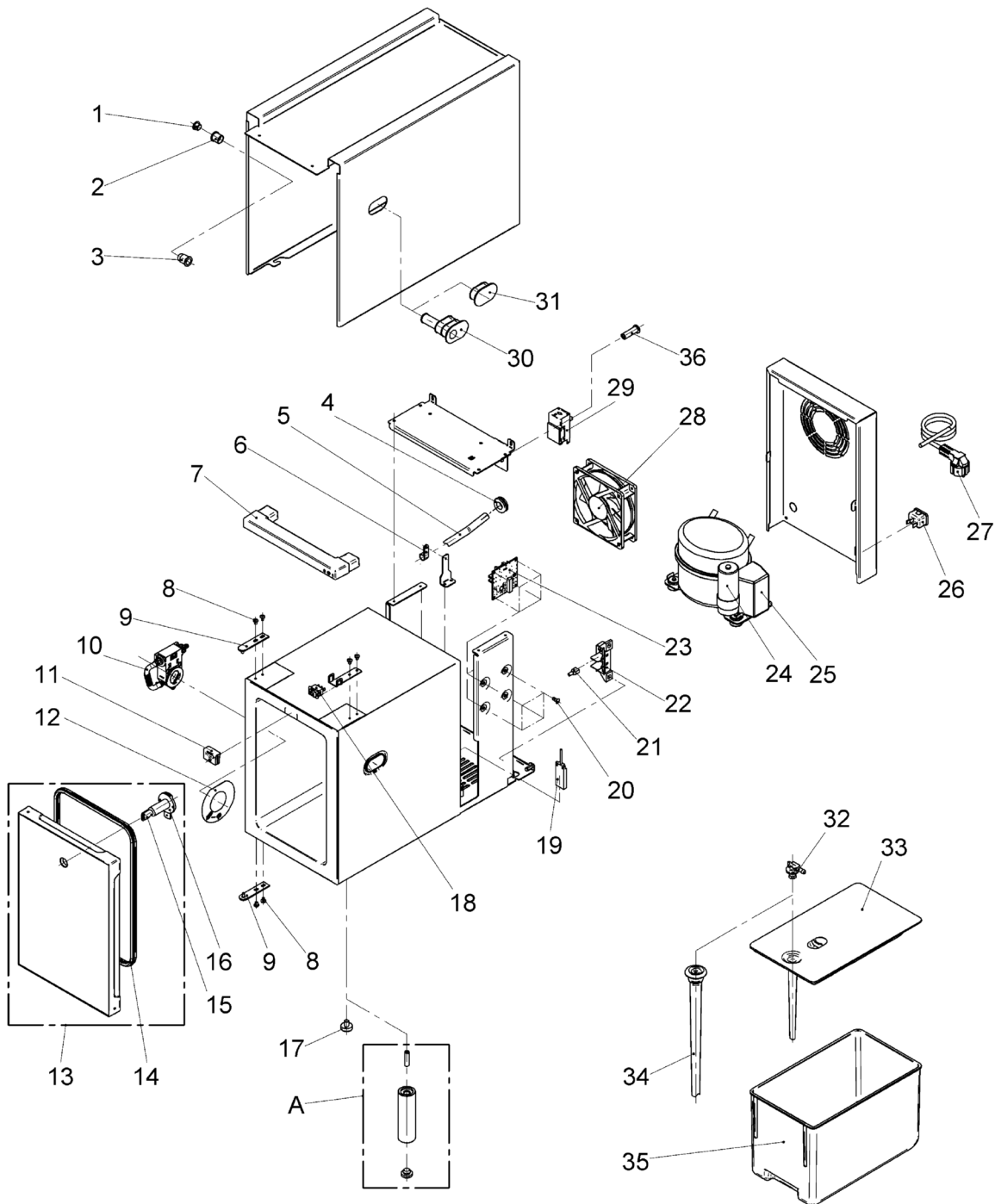
gedruckt / printed: 06.05.2021

WMF Group GmbH  
Eberhardstraße 35  
D-73312 Geislingen/Steige  
[info@wmf-group.com](mailto:info@wmf-group.com)  
[www.wmf-group.com](http://www.wmf-group.com)

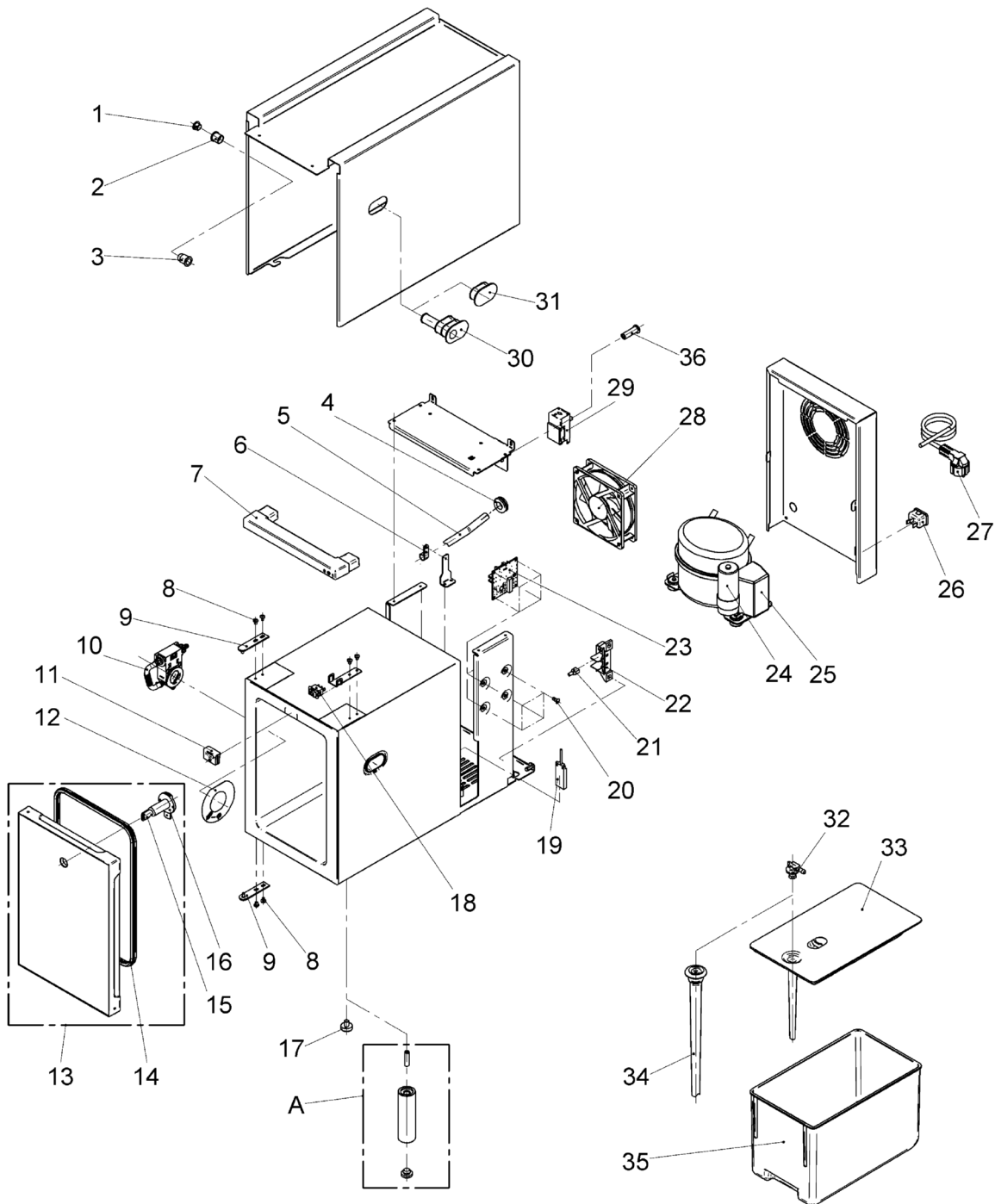
<b>Blatt Sheet</b>	<b>Bezeichnung</b>	<b>Designation</b>	<b>Seite Page</b>
201	Beistellkühler, Vitrifrigo, ab 03/2016	stand alone cooler, VF, from 03/2016	2
201	Beistellkühler, 6,5 L	stand alone cooler, 6.5 l	8



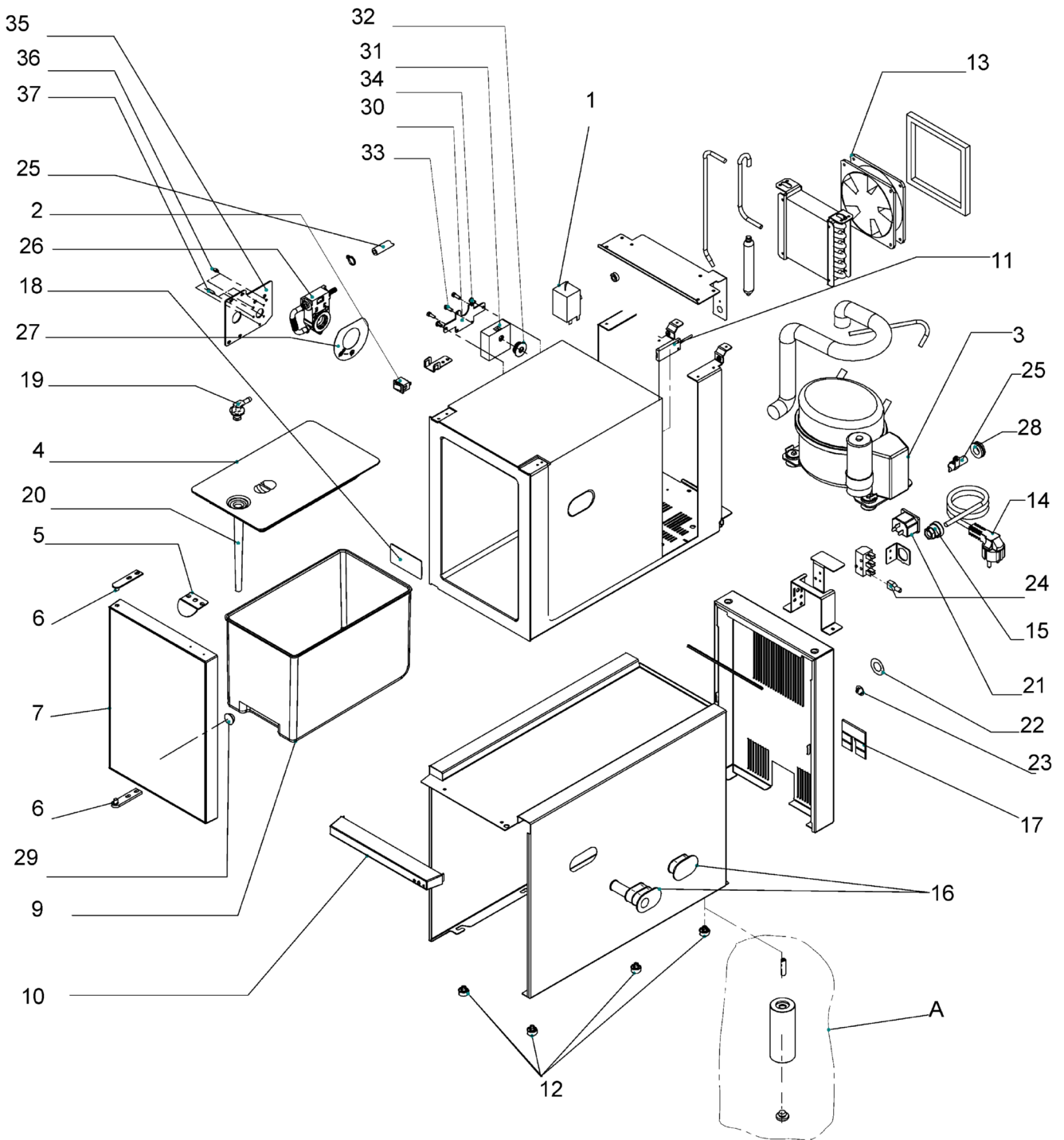
Pos.	Art.-Nr. Art. no.	Bezeichnung Tech-Info Service-Info	Designation Tech-Info Service-Info	EA1	EA2
1	33.4133.0000	Kappe für Maschinenanschluss links	cap for machine connection left	-	-
2	33.4096.9000	Milchschlauchführung, links für Maschinenanschluss links	milk hose guide, left for machine connection left	-	-
3	33.4096.8000	Milchschlauchführung, links für Maschinenanschluss links	milk hose guide, left for machine connection left	-	-
4	33.2375.3000	Durchführungsstülle	rubber funnel	-	-
5	33.2298.4000	Nippel	plug	-	-
5	00.0048.0015	Silikongewebes Schlauch 6x3-ISO 3302-1E1	silicone tube 6x3-ISO 3302-1E1	-	-
5	<a href="#">33.2299.6000</a>	Schlauchschele	hose clip	-	-
6	33.2653.2000	Schele, Befestigung	clamp, fastening	-	-
7	33.4132.3000	Blende	cover panel	-	-
8	00.0047.3358	Flkopf-Schraube ISO 7045-M 4x 6-1.4301-H	pan head screw ISO 7045-M 4x 6-1.4301-H	-	-
9	33.4132.1000	Scharnier	hinge	-	-
10	<a href="#">33.2308.3000</a>	Gehäuse	housing	-	-
10	<a href="#">33.0190.3000</a>	Feder	spring	-	-
10	00.0048.4948	Schlauch 5,0x1,5 Silikon transparent	tube 5,0x1,5 silicone transparent	-	-
10	<a href="#">33.2308.4000</a>	Abdeckung	cover	-	-
10	<a href="#">33.2308.6000</a>	Ventil 2/2 NW4,0 manuell	valve 2/2 NW4.0, manual	-	-
10	<a href="#">33.2308.7000</a>	Nippel, Schlauch	plug, hose	-	-
10	33.2308.5200	Nocke	cam	-	-
11	33.4131.9000	Verriegelung	lock	-	-
12	33.2466.5100	Aufkleber Plug&Clean RAL9005	sticker Plug&Clean RAL9005	-	-



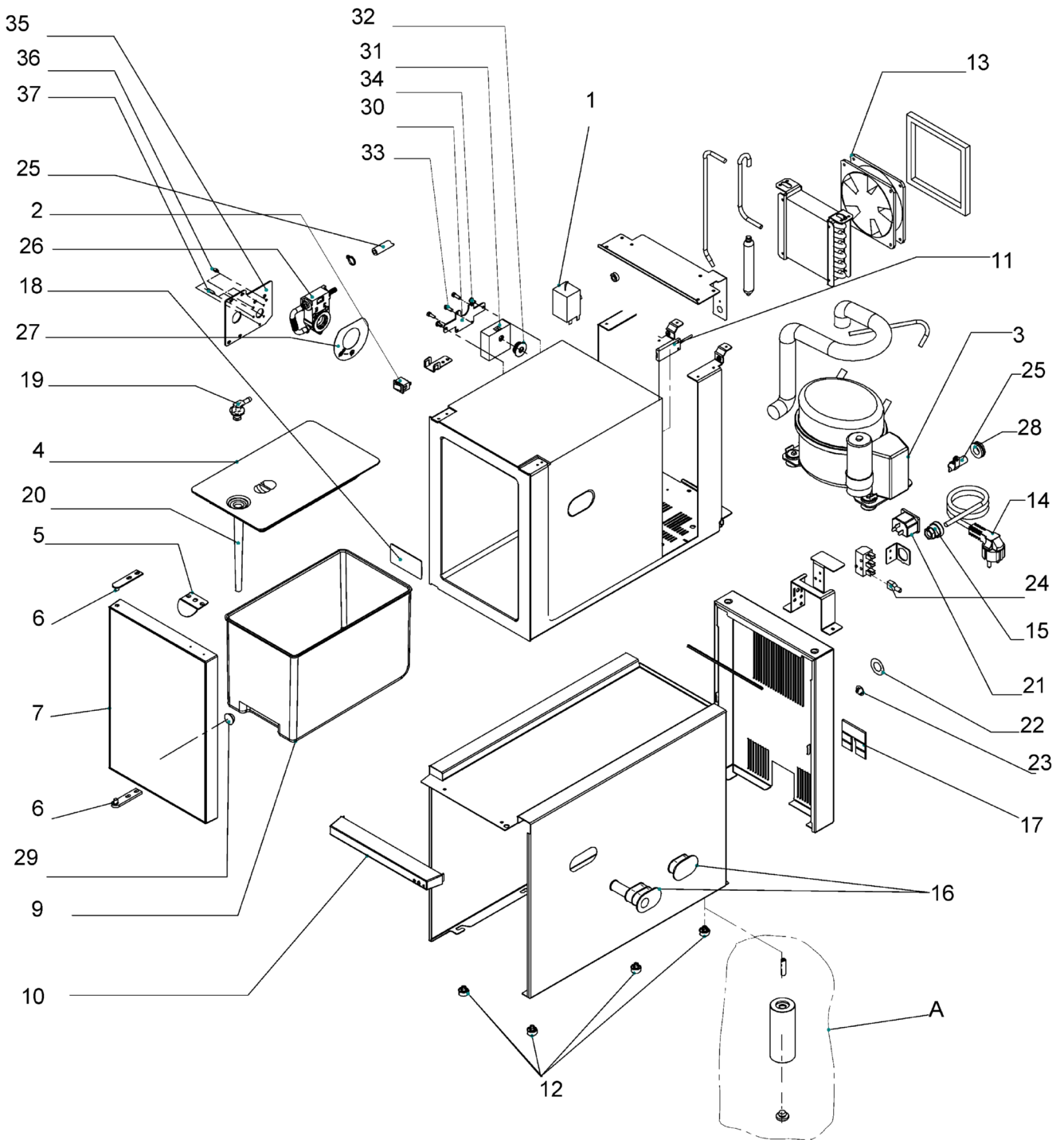
Pos.	Art.-Nr. Art. no.	Bezeichnung Tech-Info Service-Info	Designation Tech-Info Service-Info	EA1	EA2
13	33.4131.7000	Tür kpl. abschliessbar, entnehmbare Dichtung, siehe Übersicht Kühlertüren 9192 6	door complete, lockable, gasket removable, see overview cooler doors 9192 6	-	-
14	33.4132.0000	Dichtung	seal	-	-
15	33.2617.2000	Schlüssel	key	-	-
16	33.4131.8000	Schloss incl. 2 Schlüssel	lock incl. 2 keys	-	-
17	33.4132.4000	Fuß	foot	-	-
18	33.2555.6000	Ein/Aus-Taste	on/off switch	-	-
19	33.4115.9000	Näherungsschalter Sensor kapazitiv KQ6015	proximity switch sensor, capacitive, KQ6015	-	-
20	<a href="#">33.2280.3000</a>	Abstandshalter mit Kopf	spacer with head	-	-
21	33.2218.5000	Abdeckkappe auf freistehende Kontakte der Netzklemme (L und N) aufstecken	cap plug on free contacts of the mains supply terminal (L and N)	-	-
22	33.2555.7000	Steck-Schraubleiste, 3-polig	terminal strip, 3-pole	-	-
23	33.2630.8000	Auswertekarte Temperatur Kühler	reader card cooler temperature	-	-
24	33.4131.4000	Anlasskondensator 60y F	starting capacitor 60µF	-	-
25	33.4131.5000	Relais	relay	-	-
25	33.4131.6000	PTC-Relais	PTC relay	-	-
26	33.2498.1000	Kaltgerätestecker	low-power device plug	-	-
27	33.4132.2000	Netzkabel 3/1,0mm Schuko-C13	mains cable 3/1.0mm schockproof-C13	-	-
28	33.4039.5000	Ventilator 230V	fan 230V	-	-
28	33.4132.6000	Ventilator 115V	fan 115V	-	-
29	33.2555.0000	Thermostat	thermostat	-	-



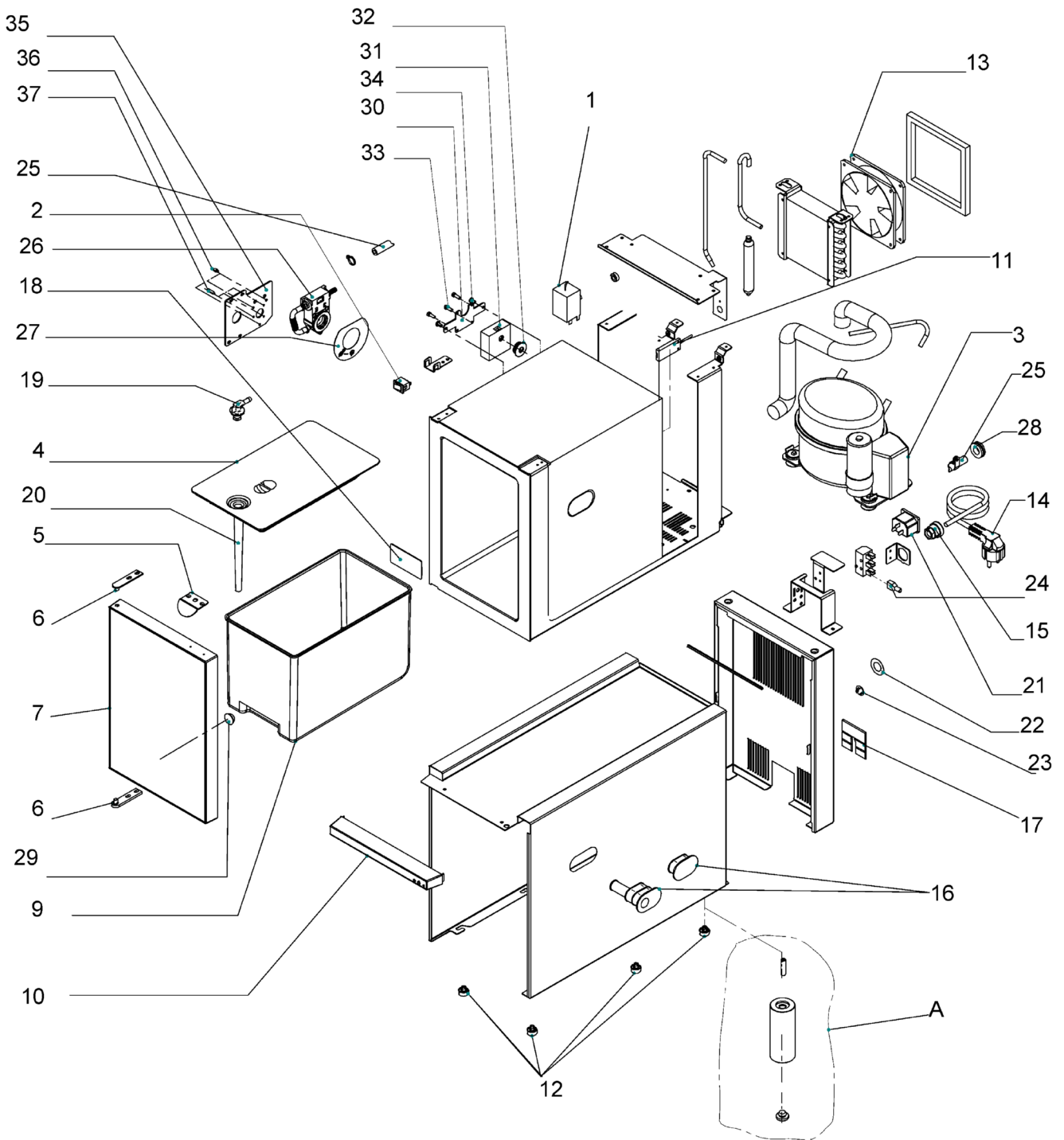
Pos.	Art.-Nr. Art. no.	Bezeichnung Tech-Info Service-Info	Designation Tech-Info Service-Info	EA1	EA2
30	33.2445.0000	Schlauchdurchführung Kühler	hose pass-through cooler	-	-
31	33.2487.2000	Abdeckung Gallonenkühler	cover gallon cooler	-	-
32	<a href="#">33.4073.5000</a>	Schlauchadapter_Plug_and_Clean _2K	Hose_Connector_Plug_and_Clean _2K	-	-
33	33.4118.8100	Deckel Milchschale, Milch rechts/links	lid milk container, milk right/left	-	-
33	<a href="#">33.4118.8000</a>	Deckel, Milchschale WMF Beistellkühler	cover, milk bowl WMF Countertop cooler	-	-
34	<a href="#">33.2496.6000</a>	Steigrohr	standpipe	-	-
35	<a href="#">33.4118.9000</a>	Milchschale	milk bowl	-	-
36	33.4166.7000	Verlängerung zur Thermostateinstellung	extension to temperature adjuster	-	-
99	<a href="#">33.2502.3000</a>	Thermometer	thermometer	-	-
99	<a href="#">33.2444.9000</a>	Kabelsatz, Leermeldung Milch-Leermeldung-extern	cable set, empty message milk empty message (external)	-	-
A	33.3312.9000	Nachr.Füße 100mm Cup/CupCool/div.Kühler	Retrof.kit feet 100mm for misc. Cup/Cool	-	-



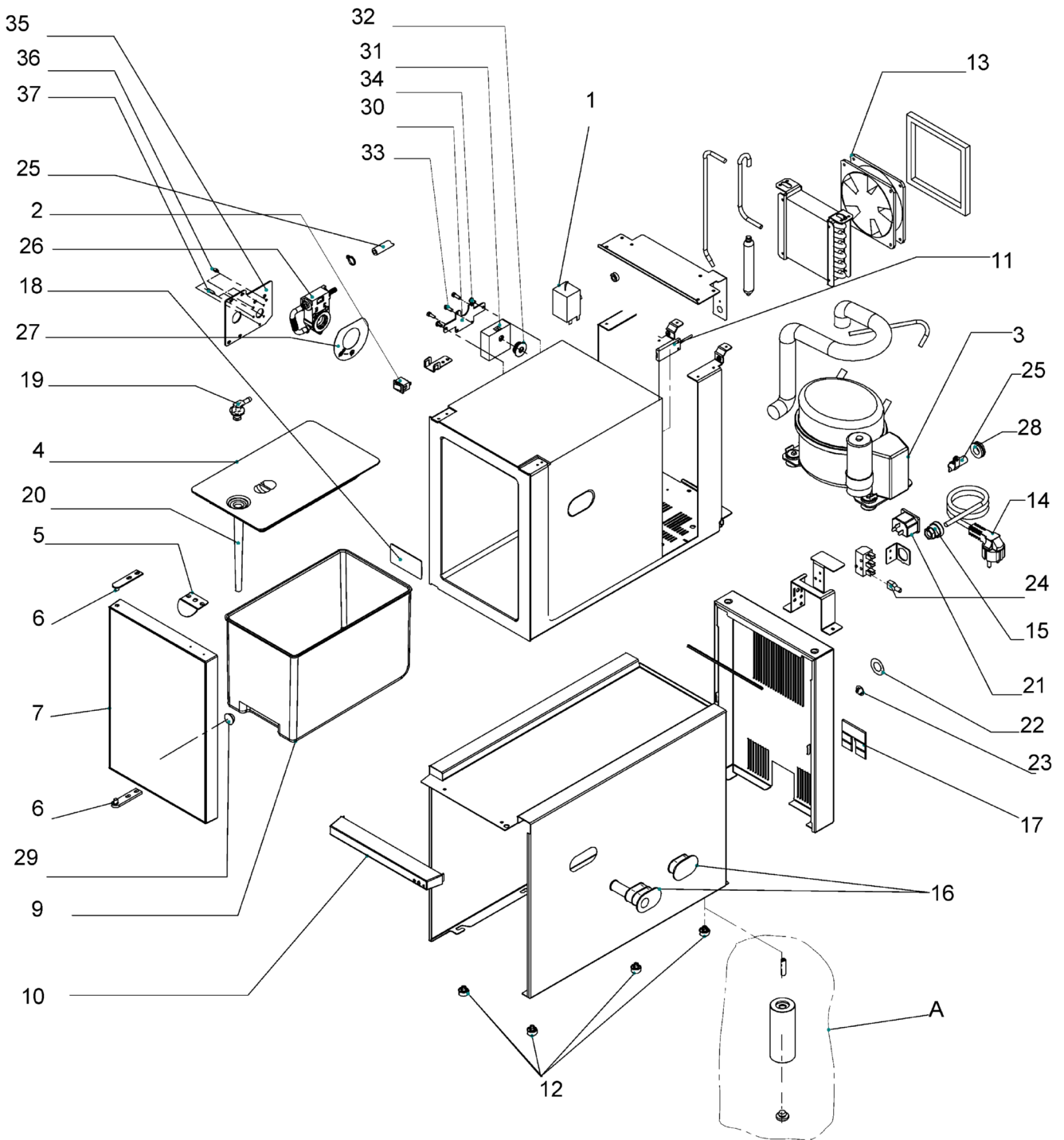
Pos.	Art.-Nr. Art. no.	Bezeichnung Tech-Info Service-Info	Designation Tech-Info Service-Info	EA1	EA2
1	<a href="#">33.2176.6000</a>	Thermostat	thermostat	-	-
2	<a href="#">33.2334.7000</a>	Schalter Ein/Aus	switch on/off	-	-
2	<a href="#">33.2415.3000</a>	Schalter Ein/Aus, 125 V	switch on/off, 125 V	-	-
3	33.2313.2000	Anlasskondensator	starting capacitor	-	-
3	33.4131.5000	Relais	relay	-	-
3	33.2313.2100	Anlasskondensator 115 V	starting capacitor 115 V	-	-
4	<a href="#">33.4118.8000</a>	Deckel, Milchschaale WMF Beistellkühler	cover, milk bowl WMF Countertop cooler	-	-
5	33.2443.3000	Türgriff	door handle	-	-
6	00.0047.3358	Flkpf-Schraube ISO 7045-M 4x 6-1.4301-H	pan head screw ISO 7045-M 4x 6-1.4301-H	-	-
6	33.2443.4000	Scharnier	hinge	-	-
7	33.4072.8000	Tür abschließbar, mit abnehmbarer Dichtung Duropal RAL9011, Japan	door lockable, with removable seal Duropal RAL9011, Japan	-	-
7	33.2443.5100	Tür Duropal RAL 9011, kpl.	door Duropal RAL 9011, compl.	-	-
7	33.2443.5000	Tür kpl.	door compl.	-	-
7	<a href="#">33.2445.8000</a>	Tür mit entnehmbarer Dichtung	door with removable seal	-	-
7	33.2445.9000	Dichtung	seal	-	-
7	33.2446.0000	Tür abschließbar	door lockable	-	-
7	33.2446.0100	Tür abschließbar, Duropal RAL 9011	door lockable, Duropal RAL 9011	-	-
9	<a href="#">33.4118.9000</a>	Milchschaale WMF Beistellkühler	milk bowl WMF Countertop cooler	-	-
10	00.0047.1911	Blech-Schraube ISO 7049-ST3, 5x13-C-H-4.8-A2K	Sh.metal screw ISO 7049-ST3, 5x13-C-H-4.8	-	-



Pos.	Art.-Nr. Art. no.	Bezeichnung Tech-Info Service-Info	Designation Tech-Info Service-Info	EA1	EA2
10	33.2443.6000	Blende	cover panel	-	-
11	<a href="#">33.2441.9000</a>	Näherungsschalter Sensor kapazitiv	proximity switch sensor, capacitive	-	-
12	33.2298.8000	Fuß	foot	-	-
13	33.2176.5100	Ventilator 115 V	fan 115 V	-	-
13	33.2176.5000	Ventilator	fan	-	-
14	33.2481.0000	Kabel, Netzanschluss, CEE230 2 m, Kaltgeräteanschluss gewinkelt	cable, mains power connection, CEE230 2 m, angled low-amp connection	-	-
14	33.2399.9100	Netzkabel 3/0,75mm VII K-C13L, Europa 2 m	mains cable 3/0.75mm VII K-C13L, Europe 2 m	-	-
14	33.2716.7000	Netzkabel, 3/2,5mm, 2m, Japan 3x2,5 mm <sup>2</sup> , Japan	mains cable, 3/2,5mm, 2m, Japan 3x2.5 mm <sup>2</sup> , Japan	-	-
14	33.2473.0000	Kabel, Netzanschluss, 3x2 mm <sup>2</sup> , Japan 100 V	cable, mains power connect., 3x2 mm <sup>2</sup> , JP 100 V	-	-
14	33.2417.9000	Netzkabel 3/AWG14 NEMA 5-15 Litzen, USA 125 V, 15 A	mains cable 3/AWG14, 5-15, stranded, USA 125 V, 15 A	-	-
15	33.2264.4100	Kabeldurchführung 9,5 mm, USA	cable pass-through 9.5 mm, USA	-	-
16	33.2487.2000	Abdeckung Gallonenkühler	cover gallon cooler	-	-
16	33.2445.0000	Schlauchdurchführung Kühler	hose pass-through cooler	-	-
17	33.2502.2000	Abdeckung	cover	-	-
17	33.2501.4000	Abdeckung	cover	-	-
17	33.2098.5100	Abdeckung	cover	-	-
19	<a href="#">33.4073.5000</a>	Schlauchadapter_Plug_and_Clean _2K mit Plug&Clean	Hose_Connector_Plug_and_Clean _2K with Plug&Clean	-	-
20	<a href="#">33.2496.6000</a>	Steigrohr Milchbehälter, Gallone	standpipe milk container, gallon	-	-
21	33.2498.1000	Kaltgerätestecker	low-power device plug	-	-



Pos.	Art.-Nr. Art. no.	Bezeichnung Tech-Info Service-Info	Designation Tech-Info Service-Info	EA1	EA2
22	33.2470.2000	Aufkleber, Thermostat auf Rückwand	sticker, thermostat on rear cover	-	-
23	33.1504.0000	Kappe in Rückwand	cap in the rear cover	-	-
25	00.0048.0015	Silikongewebeschlauch 6x3-ISO 3302-1E1	silicone tube 6x3-ISO 3302-1E1	-	-
25	33.2298.4000	Nippel	plug	-	-
25	<a href="#">33.2299.6000</a>	Schlauchschelle	hose clip	-	-
26	<a href="#">33.2308.7000</a>	Nippel, Schlauch	plug, hose	-	-
26	<a href="#">33.2308.3000</a>	Gehäuse	housing	-	-
26	<a href="#">33.0190.3000</a>	Feder	spring	-	-
26	00.0048.4948	Schlauch 5,0x1,5 Silikon transparent	tube 5,0x1,5 silicone transparent	-	-
26	<a href="#">33.2308.4000</a>	Abdeckung	cover	-	-
26	<a href="#">33.2308.6000</a>	Ventil 2/2 NW4,0 manuell	valve 2/2 NW4.0, manual	-	-
26	33.2308.5200	Nocke	cam	-	-
27	33.2466.5100	Aufkleber Plug&Clean, RAL 9005	sticker Plug&Clean, RAL 9005	-	-
28	<a href="#">33.2444.9000</a>	Kabelsatz, Leermeldung Milch-Leermeldung, extern	cable set, empty message cable set, empty message	-	-
28	33.2375.3000	Durchführungsstülle	rubber funnel	-	-
29	33.2577.0000	Puffer	buffer	-	-
31	33.2852.8000	Infrarot Modul	infrared module	-	-
32	33.2598.4000	Abdeckkappe IR-Modul	cap IR module	-	-
33	00.0047.0062	Zylinderschraube ISO 1207-M 4x16-1.4301	cheese head screw ISO 1207-M 4x16-1.4301	-	-



Pos.	Art.-Nr. Art. no.	Bezeichnung Tech-Info Service-Info	Designation Tech-Info Service-Info	EA1	EA2
34	00.0047.3361	Flkpf-Schraube ISO 7045-M 4x 8-1.4301-H	pan head screw ISO 7045-M 4x 8-1.4301-H	-	-
36	00.0047.2383	Gewindestift ISO 4028-M 5x 8-A4	Threaded pin ISO 4028-M 5x 8-A4	-	-
99	<a href="#">33.2502.3000</a>	Thermometer	thermometer	-	-
99	33.2307.6000	Satz Warnschilder, electric shock USA englisch, französisch, spanisch Nordamerika	warning labels set, electric shock USA English, French, Spanish, North America	-	-
99	<a href="#">33.2444.9000</a>	Kabelsatz, Leermeldung Milch-Leermeldung, extern	cable set, empty message milk empty message, external	-	-
A	33.3312.9000	Nachr.Füße 100mm Cup/CupCool/div.Kühler	Retrof.kit feet 100mm for misc. Cup/Cool	-	-