

WMF combiNation F

Ersatzteilkatalog Spare Parts Catalogue

24.02.2021



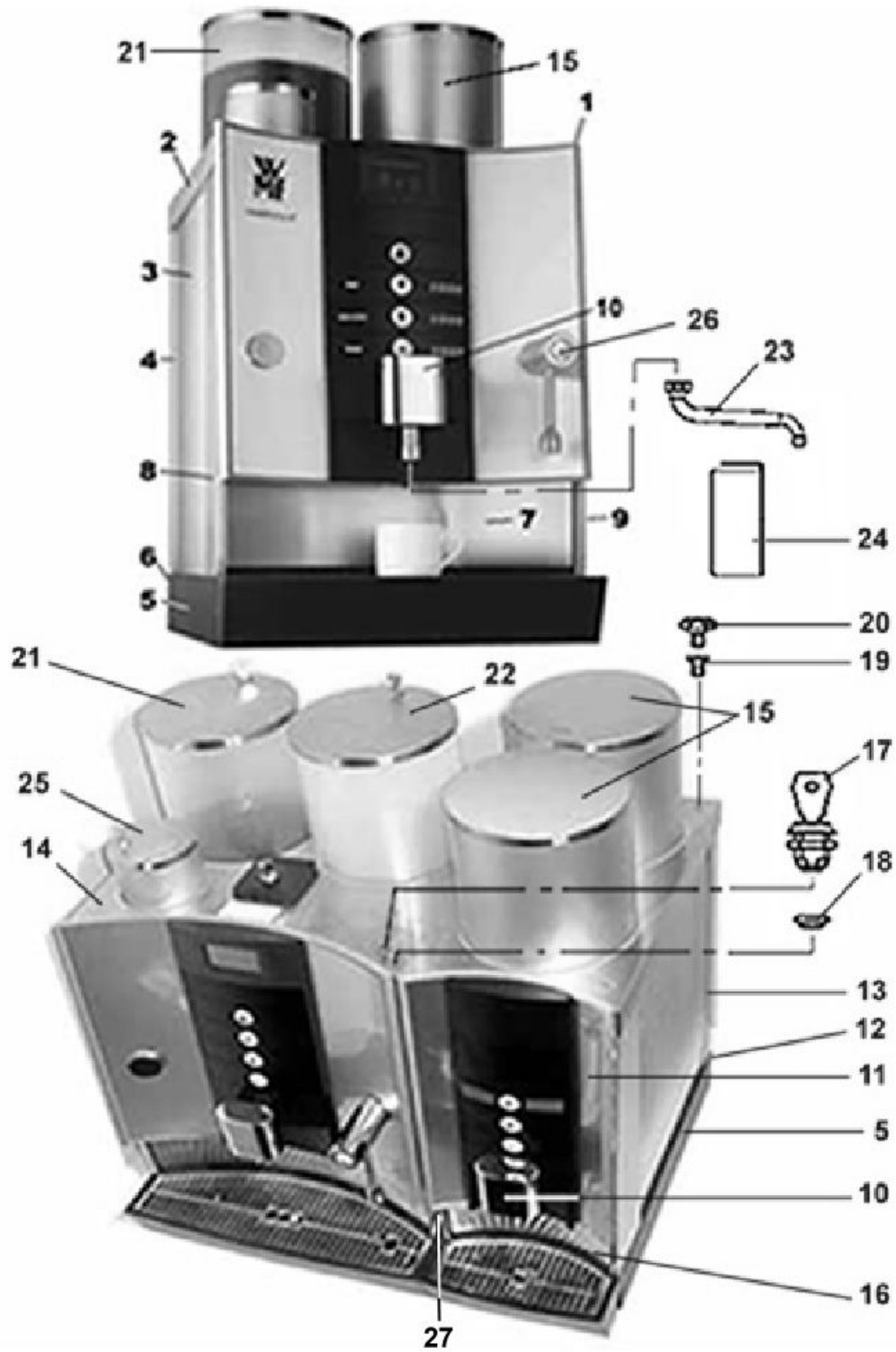
Printed in Germany
Nachdruck, Vervielfältigung oder Übersetzung, auch
auszugsweise, nicht erlaubt

gedruckt / printed: 24.02.2021

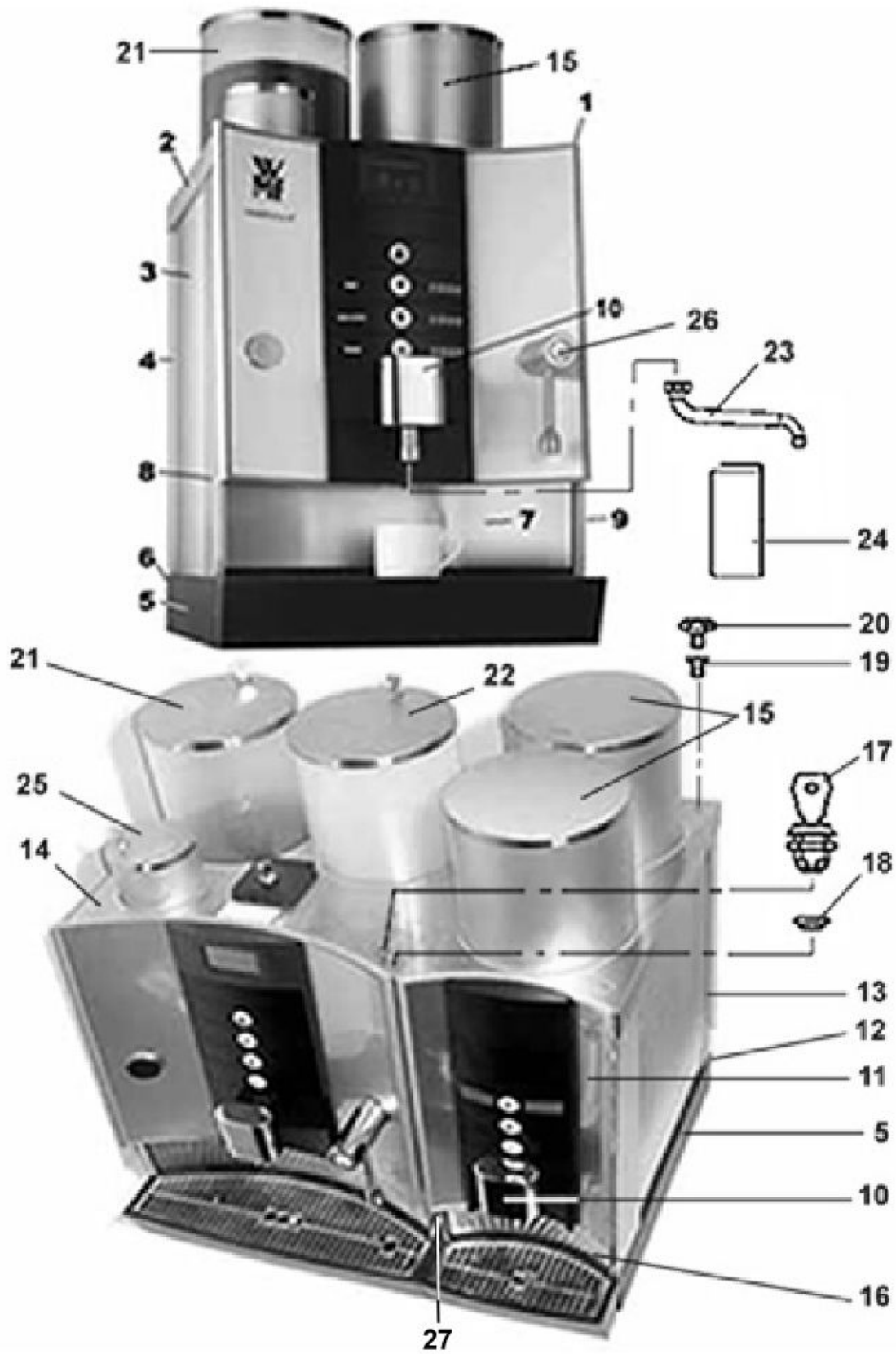
WMF Group GmbH
Eberhardstraße 35
D-73312 Geislingen/Steige
info@wmf-group.com
www.wmf-group.com

Blatt Sheet	Bezeichnung	Designation	Seite Page
901	Verkleidungsteile	cabinetry	4
902	Tropfschale	drip tray	8
903	Einbauteile Vorderseite	Special fittings front	10
904	Einbauteile Rückseite	Special fittings back	14
905	Frontblende breit	front panel	16
950	Frontblende schmal	front panel	22
906	Bedienfeld, kpl.	control panel, compl.	24
960	Bedienfeld schmal	control panel with CPU small	28
907	Ventilgruppe	valve assembly	30
200	Ventilgruppe Buschjost Mod. 7	valve assembly Buschjost Mod. 7	34
908	Heißwasserausgabe bis 03/2002	hot water dispenser	38
909	Kaltwassersystem	cold water system	40
910	Heißwasserkessel	hot water boiler	42
951	Flanschplatte 440 V/9 kW/2xNetz	boiler flange plate 440 V/9 kW/2xnet	44
953	Flanschplatte 400V/13,5kW, 200V/9kW, 230V/9kW	boiler flange plate 400V/13,5kW, 200V/9kW, 230V/9kW	46
956	Flanschplatte 400 V/9 kW und 440 V/9 kW	boiler flange plate 400 V/9 kW und 440 V/9 kW	50
954	Flanschplatte 400 V/N/PE 9 kW/2xNetz	boiler flange plate 400 V/N/PE 9 kW/2xnet	52
952	Flanschplatte Mod. 7 440 V/9 kW/2xNetz und 400 V/9 kW/2x Netz	boiler flange plate 440V/9 kW2xnet and 400V/9kW2x	54
955	Flanschplatte Mod. 7 400 V/13,5 kW, 200V/9 kW, 230 V/9 kW	boiler flange plate 400V/13,5kW, 200V/9kW, 230V/9k	58
957	Flanschplatte Mod. 7 400 V/9 kW und 440 V/9 kW	boiler flange plate 400V/9kW,440V/9kW Mod.7	62
911	Dosier-/Ablaufventilgruppe	dosing and drainage valve group	66
912	Brüher Oberteil	brewing unit upper part	70
913	Brüher Antrieb	brewing unit drive	74
914	Brüherunterteil	brewer lower part	78
915	Bevorratung Deckel/Boden	storage urn	82
916	Bevorratung Schnitt	storage urn - cut	86
917	Ventilgruppe 2 Sorten	valve group 2 types	90

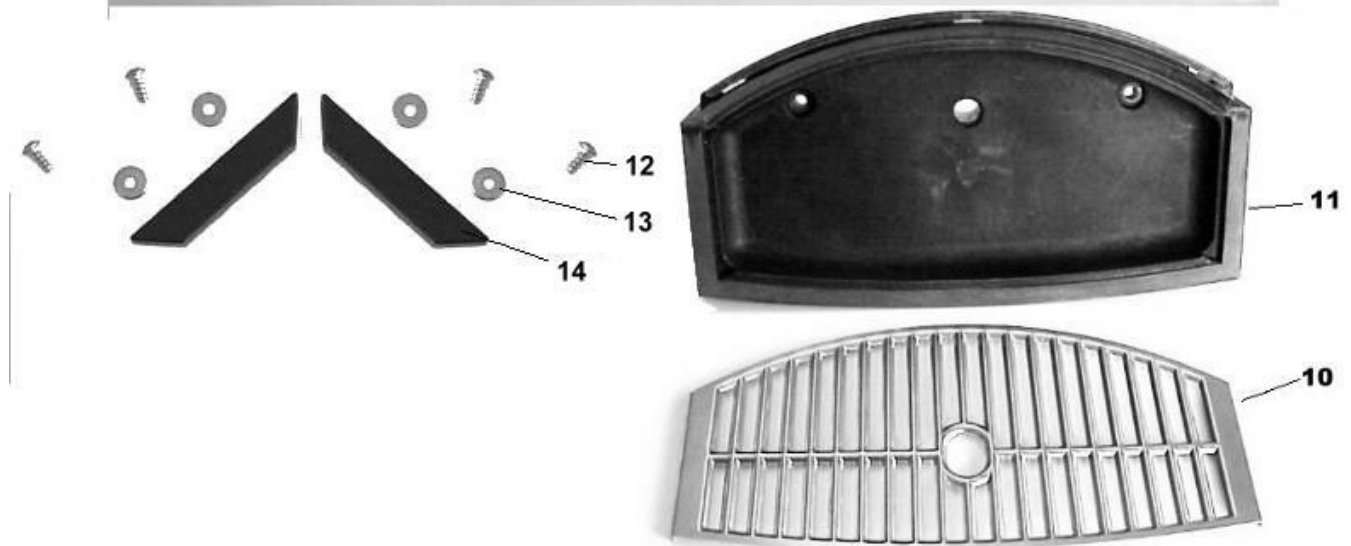
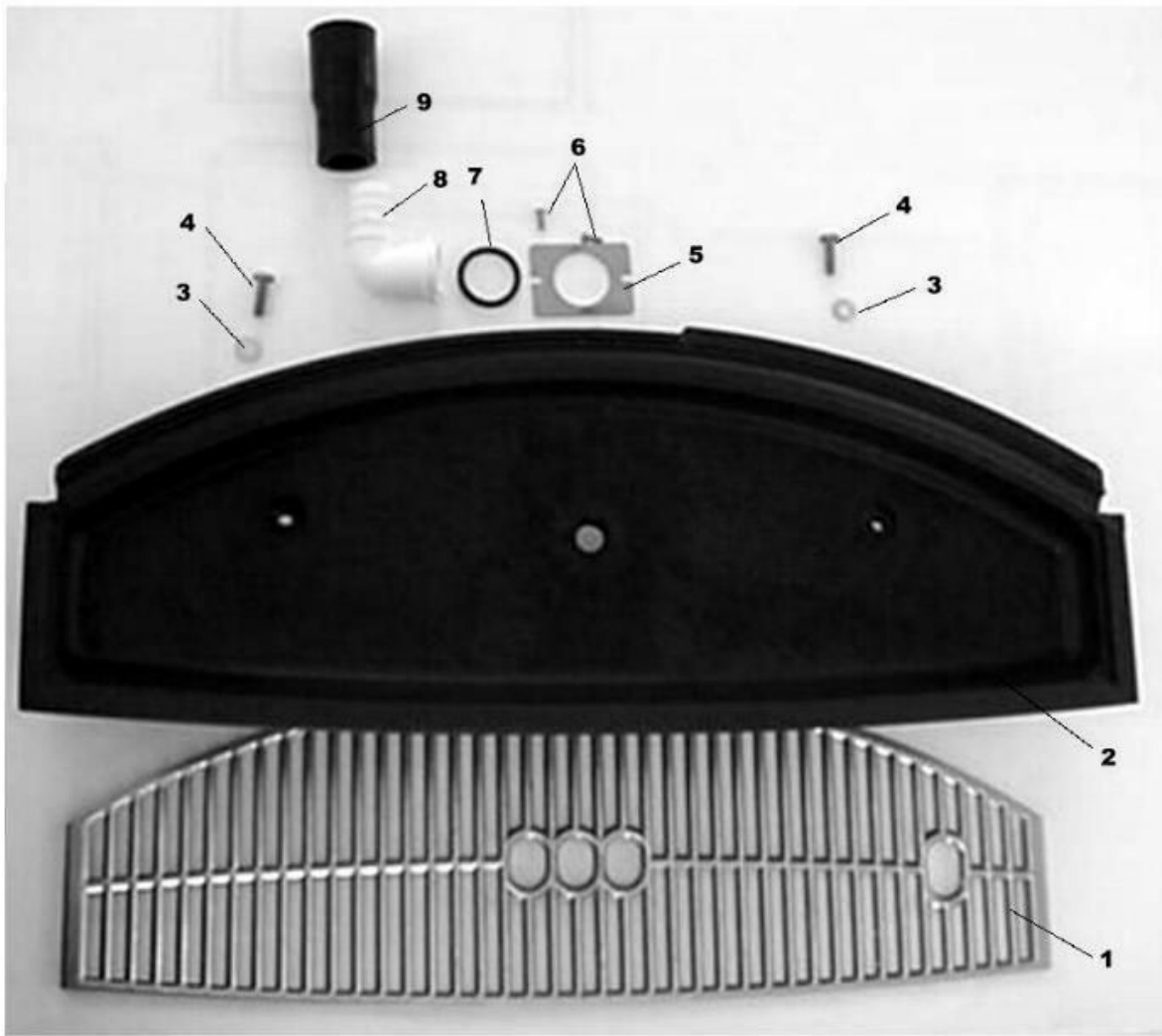
Blatt Sheet	Bezeichnung	Designation	Seite Page
918	Ventilator komplett	fan compl.	92
919	Kaffeemehlportionierer	ground coffee portioner	94
920	Einwurfklappe	manual insert	100
921	Leistungsstufe	power stage	102
922	Leistungseinschub 3/N/PE-400V-9 kW/13.5kW	power supply 3/N/PE-400 V-9 kW	104
961	Leistungseinschub 3/PE-200 V-9 kW	power supply 3/PE-200 V-9 kW	108
962	Leistungseinschub 2x3/PE-400V-440V-9kW/2x3/N/PE/400V-9kW	power supply 2x3/PE-440 V-9 kW	112
963	Leistungseinschub 3/PE-230V-9kW	power supply 3/PE-230V/9kW	118
964	Leistungseinschub 3/PE-380-440V-9kW/12.5kW/13.5kW	power supply 3/PE-440 V-9 kW	122
923	Automatische Reinigung Modifikation 5	automatic cleaning	128
924	Rückseitige Entnahmemöglichkeit		132
971	Kellnerabrechnung MC		136
972	Kellnerabrechnung Serielle Schnittstelle		138
973	Kellnerabrechnung Parallele Schnittstelle		140
980	Heißwasserausgabe	dispensing hot water	142
981	Tastensymbole 1	Button symbols	144
982	Tastensymbole 2	Button symbols	146
983	Tastensymbole 3	Button symbols	148
990	Nachrüstmodule	Re-tooling modules	150



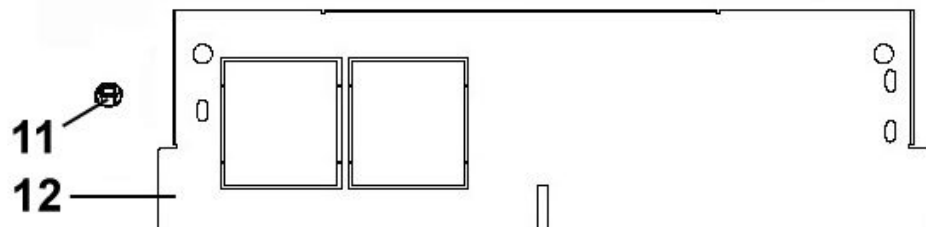
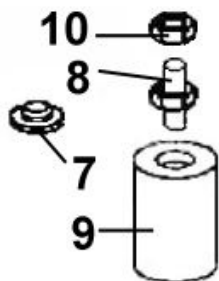
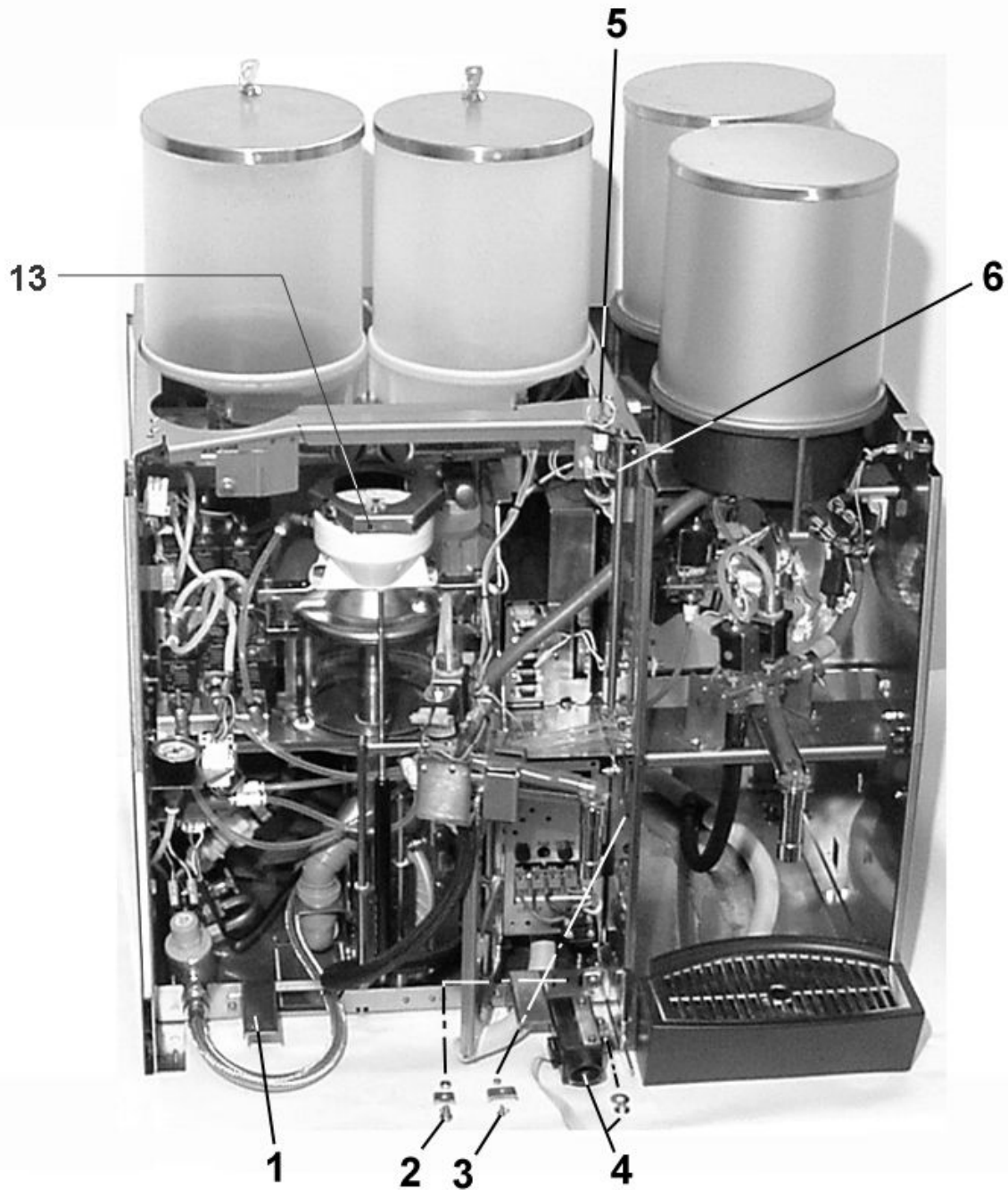
Pos.	Art.-Nr. Art. no.	Bezeichnung Tech-Info Service-Info	Designation Tech-Info Service-Info	EA1	EA2
2	33.2120.2000	Maschinendeckel 1 Sorte, ohne Granulatdosierer	top cover 1 type, without granulate dispenser	-	-
2	33.2120.3000	Maschinendeckel 1 Sorte, mit Granulatdosierer	top cover 1 type, with granulate dispenser	-	-
4	33.2071.2000	Winkel Rückwand 1 Sorte	angle rear cover, 1-type	-	-
5	33.2158.0000	Abdeckung Seitenwand	cover side cover	2	-
6	33.2158.4000	Abdeckung Eckverbinder	cover corner connector	2	-
6	33.2158.1000	Abdeckung 1 Sorte, Rückwand	cover 1 type, rear cover	1	-
7	33.2128.8000	Konchenblech	metal cover	-	-
8	33.2129.7000	Verkleidung, links	cover, left	-	-
9	33.2129.8000	Verkleidung, rechts	cover, right	-	-
10	33.2233.7000	winkel	angle	-	-
10	33.2230.3000	Abdeckung	cover	-	-
12	33.2230.9000	Rückwandblende 2 Sorten	rear cover trim 2 types	-	-
13	33.2115.4000	Winkel, Rückwand 2 Sorten, siehe Liste Nachrüstmodule	angle, rear cover 2 types, see list of retrofitting modules	-	-
14	33.2231.2000	Maschinendeckel 2 Sorten, mit Granulatdosierer	top cover 2 type, with granulate dispenser	-	-
14	33.2231.3000	Maschinendeckel ohne Granulatdosierung	top cover without granulate dispenser	-	-
15	33.2752.7099	Verkleidung, Vorratsbehälter	cover, storage hopper	-	-
16	33.2231.0000	Konchenblech 2 Sorten	metal cover 2 types	-	-
17	33.2729.3000	Kabelsatz, Schlüsselschalter kpl.	cable set, keyswitch compl.	1	-
18	33.1504.0000	Kappe	cap	-	-
19	00.0047.3128	Senkschraube ISO 7046-2-M 5x 8-1.4301-H	countersunk screw ISO7046-2-M5x8-1.401-H	-	-



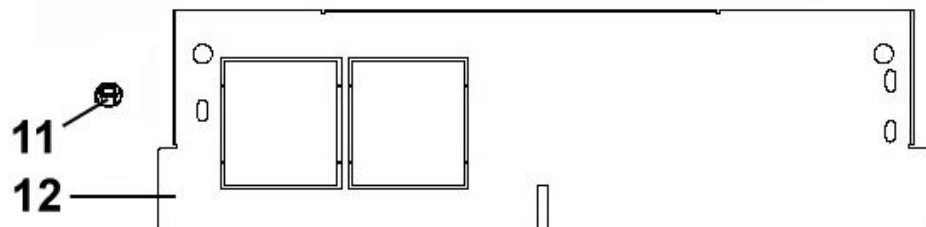
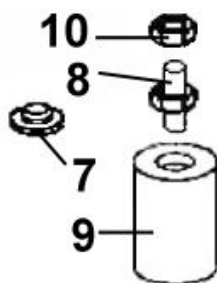
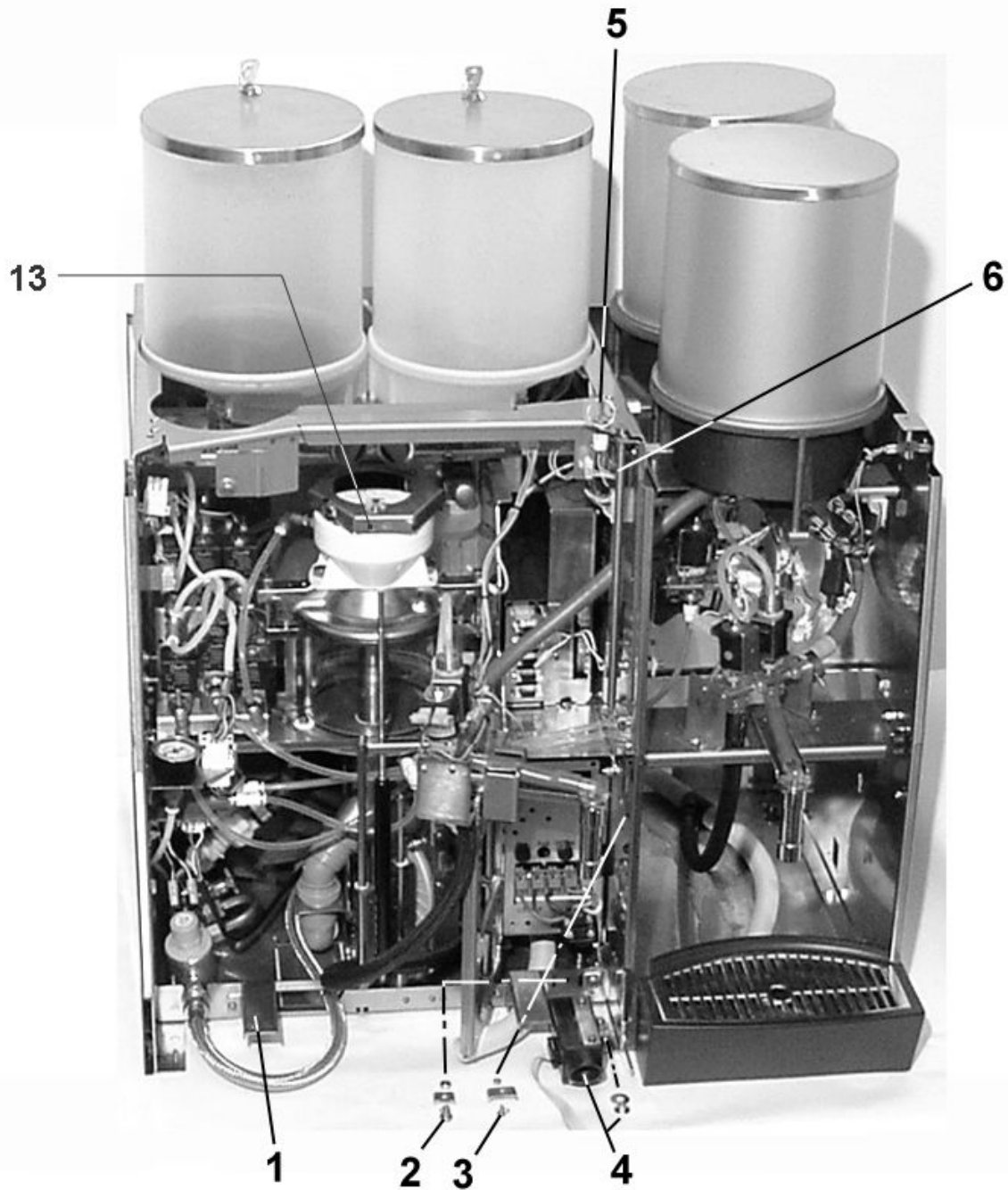
Pos.	Art.-Nr. Art. no.	Bezeichnung Tech-Info Service-Info	Designation Tech-Info Service-Info	EA1	EA2
20	33.2235.1000	Schraube Schiff	screw ship	-	-
23	33.1750.3000	Mengenauslauf kurz	quantity spout short	-	-
23	33.9885.5000	Mengenauslauf lang	quantity spout long	-	-
24	33.2122.5000	Winkel	angle	-	-
27	33.2231.6000	Winkel, Verbindung 1/2 Sorten	angle, connection 1/2 types	-	-



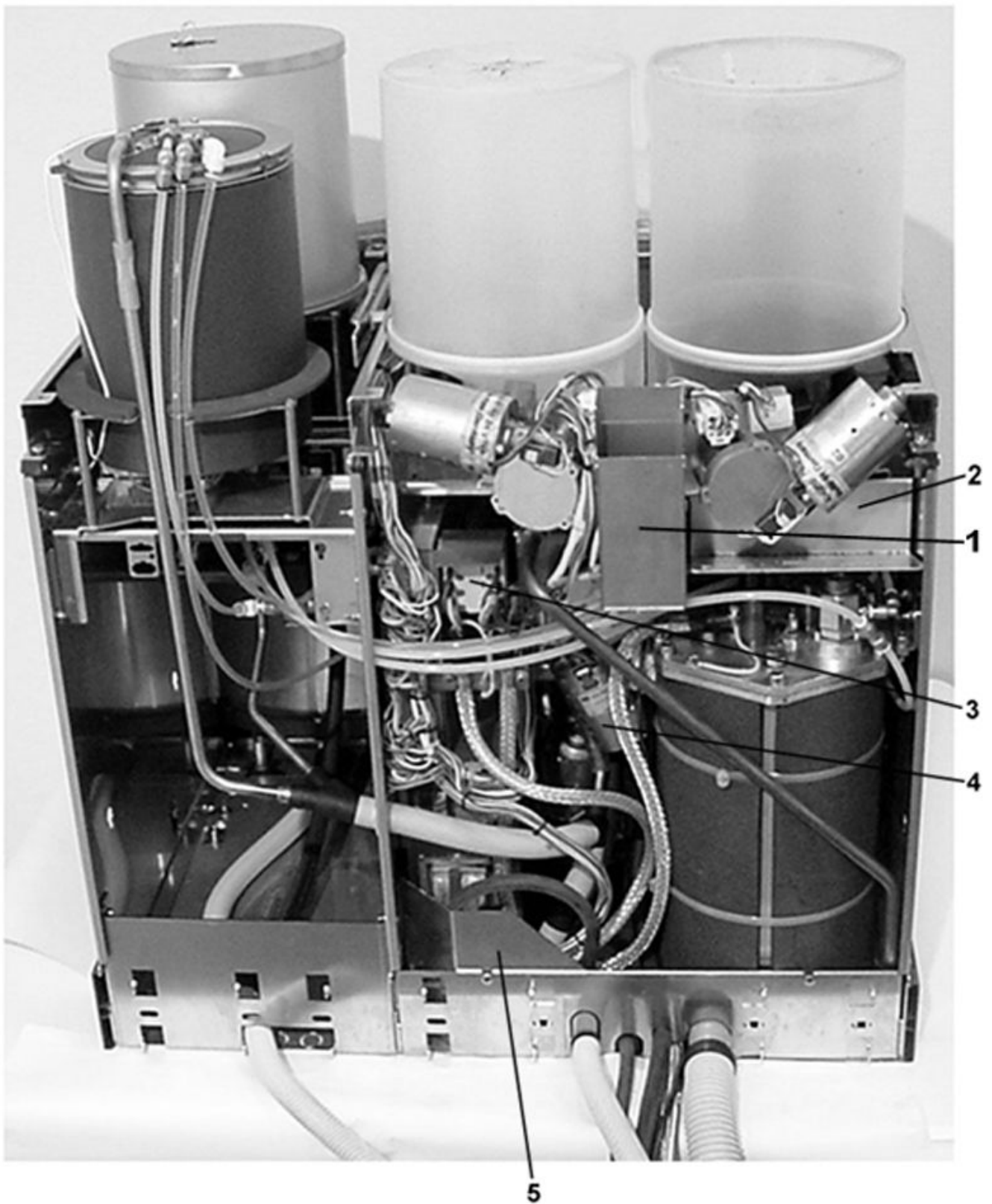
Pos.	Art.-Nr. Art. no.	Bezeichnung Tech-Info Service-Info	Designation Tech-Info Service-Info	EA1	EA2
1	33.2072.5000	Tropfblech, Einlage	funnel, inlay	-	-
2	33.2075.6000	Tropfschale	drip tray	-	-
2	33.2184.3000	Tropfschale für Kellnerschloss	drip tray for waiter lock	-	-
3	33.1484.6000	Dichtung	seal	-	-
4	00.0047.3392	Flkopf-Schraube ISO 7045-M 5x16-1.4301-H	pan head screw ISO 7045-M 5x16-1.4301-H	-	-
5	33.1147.4000	Platte	plate	-	-
6	00.0047.3651	EJOT PT-Schraube KA 35x 8-WN 1412-4303	EJOT PT-screw KA 35x 8-WN 1412-4303	-	-
7	33.0396.9000	O-Ring 23,39x3,53 NBR	O-ring, 23.39x3.53 NBR	-	-
8	33.1099.3000	Tülle, Winkel	spout, angle	-	-
9	33.1571.3000	Kupplung	coupling	-	-
10	33.2147.5000	Tropfblech, Einlage klein	funnel, inlay small	-	-
11	33.2146.0000	Tropfschale klein	drip tray small	-	-
12	00.0047.3653	EJOT PT-Schraube KA 40x10 WN 1411-A2	EJOT PT-screw KA 40x10 WN 1411-A2	-	-
13	00.0047.2197	Scheibe ISO 7093-1-4-200HV-1.4301	washer ISO 7093-1-4-200HV-1.4301	-	-
14	33.9394.2200	Tassenanschlag	cup stop	-	-



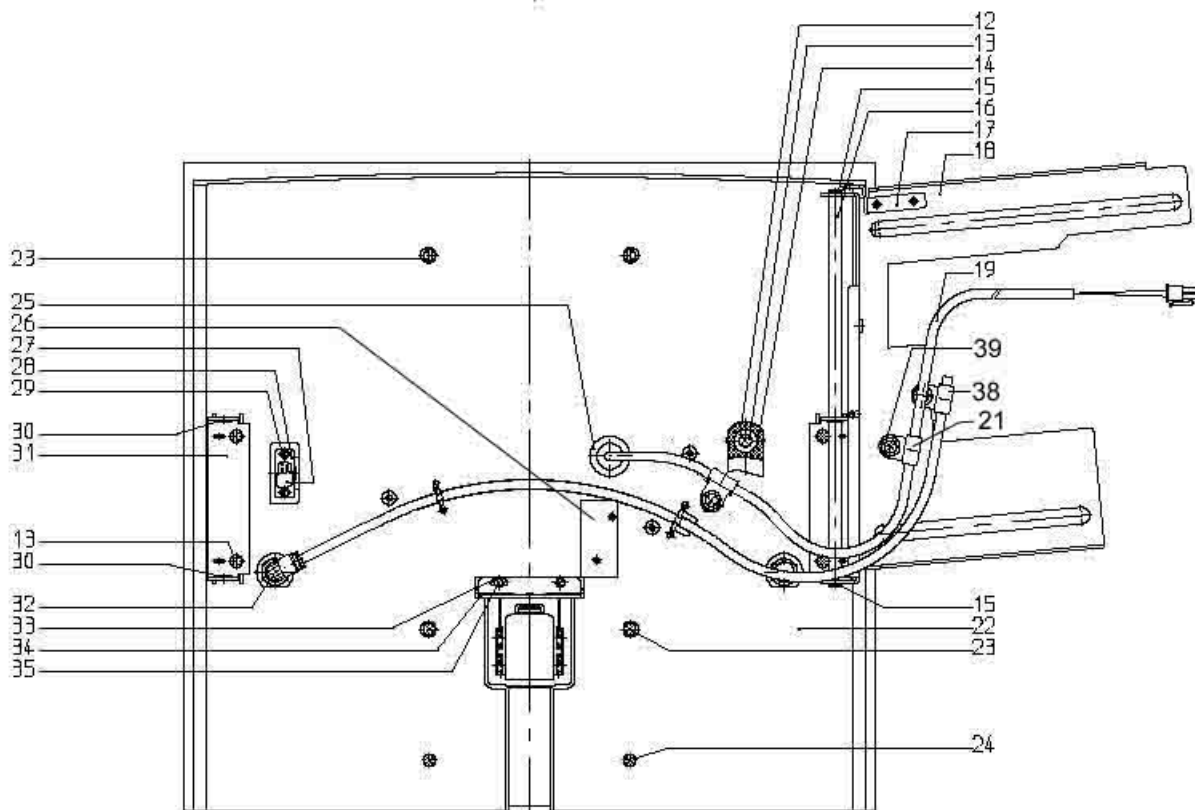
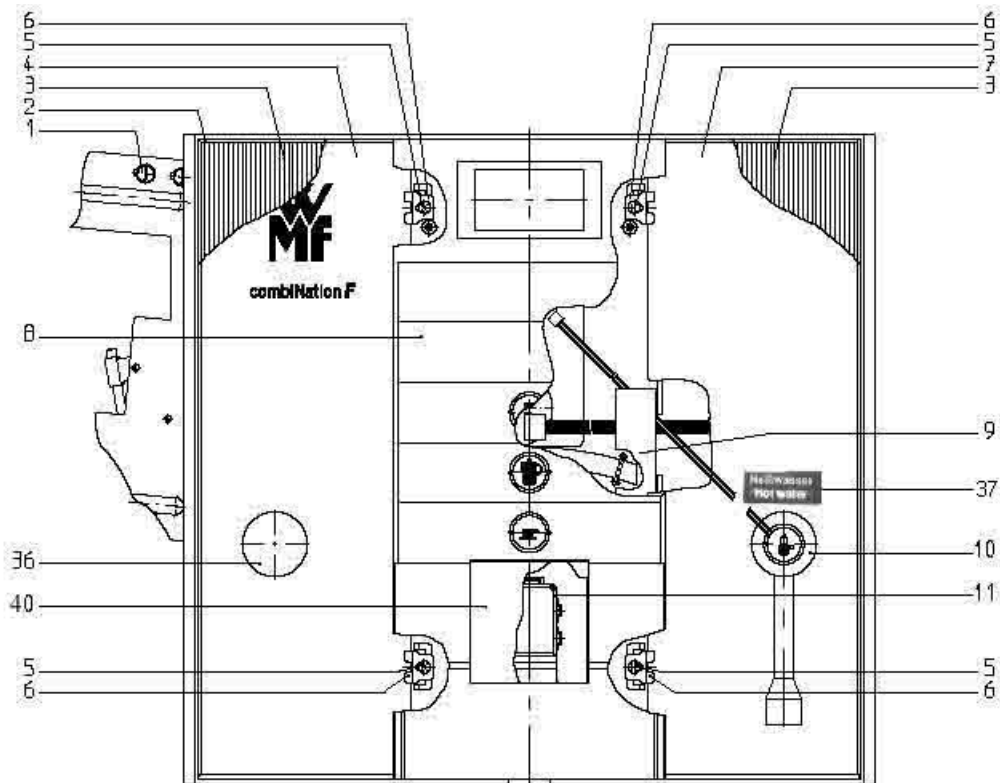
Pos.	Art.-Nr. Art. no.	Bezeichnung Tech-Info Service-Info	Designation Tech-Info Service-Info	EA1	EA2
1	33.2117.5000	Winkel	angle	-	-
1	00.0047.3356	Flkpf-Schraube ISO 7045-M 4x 5-1.4301-H	pan head screw ISO 7045-M 4x 5-1.4301-H	-	-
2	33.2107.1100	Winkel	angle	-	-
2	00.0047.2257	Zahnscheibe DIN 6797-A 6,4-1.4300	tooth lock washer DIN 6797-A 6, 4-1.4300	-	-
2	00.0047.3413	Flkpf-Schraube ISO 7045-M 6x16-1.4301-H	pan head screw ISO 7045-M 6x16-1.4301-H	-	-
2	00.0047.2055	Sechskantmutter ISO 4032-M 6-1.4301	hexagonnut ISO 4032-M 6-1.4301	-	-
3	00.0047.2049	Sechskantmutter ISO 4032-M 4-1.4301	hexagonnut ISO 4032-M 4-1.4301	-	-
3	33.2120.0000	Winkel	angle	-	-
3	00.0047.2251	Zahnscheibe DIN 6797-A 4,3-1.4300	tooth lock washer DIN 6797-A 4, 3-1.4300	-	-
3	00.0047.3365	Flkpf-Schraube ISO 7045-M 4x16-1.4301-H	pan head screw ISO 7045-M 4x16-1.4301-H	-	-
4	00.0047.2201	Scheibe ISO 7093-1-6-200HV-1.4301	washer ISO 7093-1-6-200HV-1.4301	-	-
4	00.0047.2101	Comby-SHB-Mutter-M5-Selbstsiche rnd-A2K	Comby-SHB-nut-M5-Selbstsichernd -A2K	-	-
4	33.2184.1000	Winkel, SES	angle, SES	-	-
5	33.2729.3000	Kabelsatz, Schlüsselschalter kpl.	cable set, keyswitch compl.	1	-
6	33.2153.5000	Bolzen	bolt	-	-
7	33.1389.3000	Fuß	foot	-	-
8	33.2121.5000	Bolzen für Fuß	bolt for foot	-	-
9	33.2121.6000	Fuß 100 mm, combiNation	foot 100 mm, combiNation	-	-



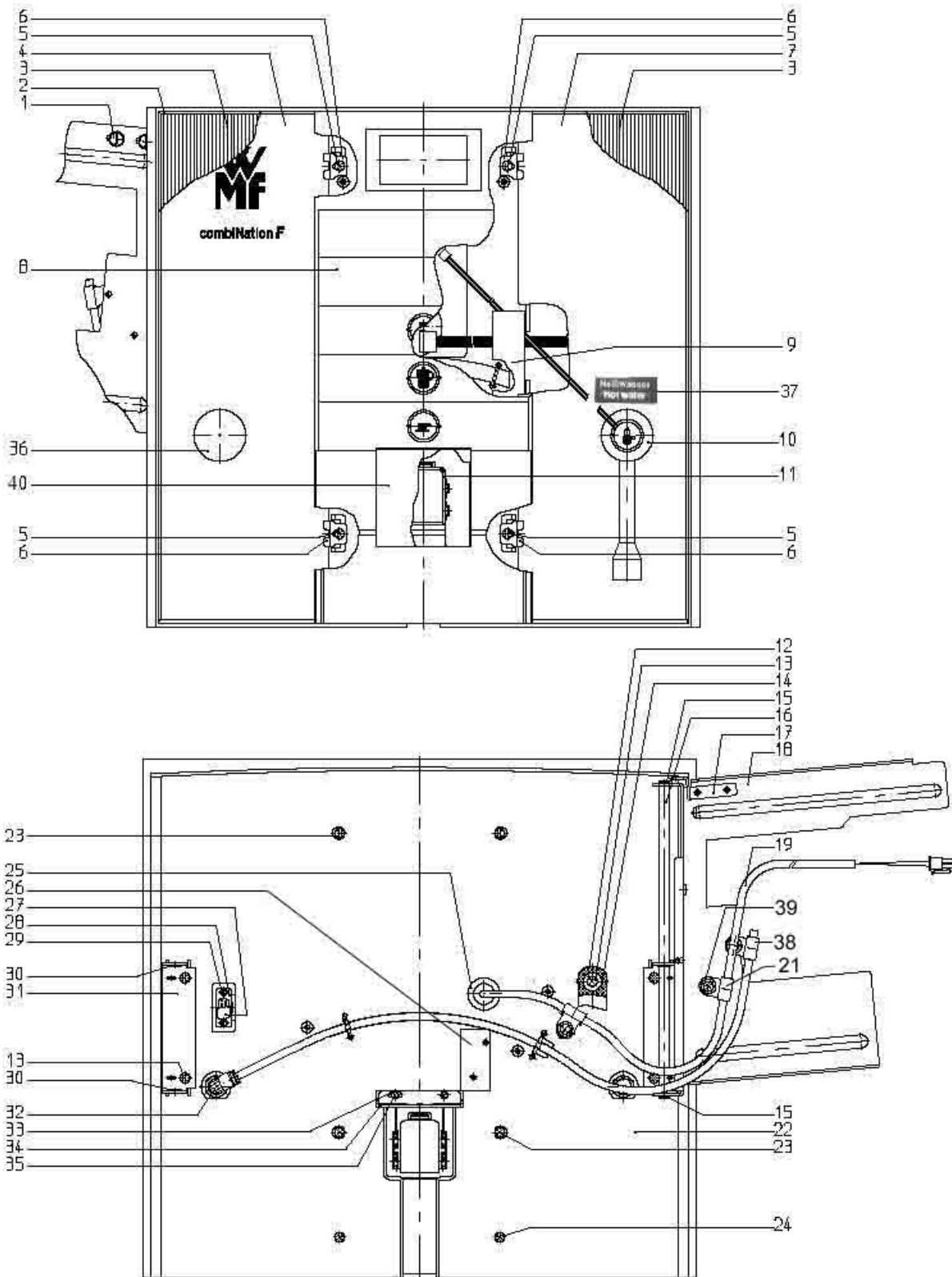
Pos.	Art.-Nr. Art. no.	Bezeichnung Tech-Info Service-Info	Designation Tech-Info Service-Info	EA1	EA2
10	00.0047.2025	Sechskantmutter ISO 4035-M10-1.4301	hexagonnut ISO 4035-M10-1.4301	-	-
11	00.0047.2101	Comby-SHB-Mutter-M5-Selbstsichernd-A2K	Comby-SHB-nut-M5-Selbstsichernd-A2K	-	-
12	33.2121.4000	Winkel unter Tropfschale	angle under drip tray	-	-
13	00.0047.2098	Sechskantmutter ISO 10511-M 4-1.4301	hexagonnut ISO 10511-M 4-1.4301	-	-
13	33.2123.1000	Abdeckung	cover	-	-
13	33.2115.7000	Winkel	angle	-	-
13	00.0047.1411	Sechskant-Shr. ISO 4017-M 4x12-1.4301	hexagon-screw ISO 4017-M 4x12-1.4301	-	-



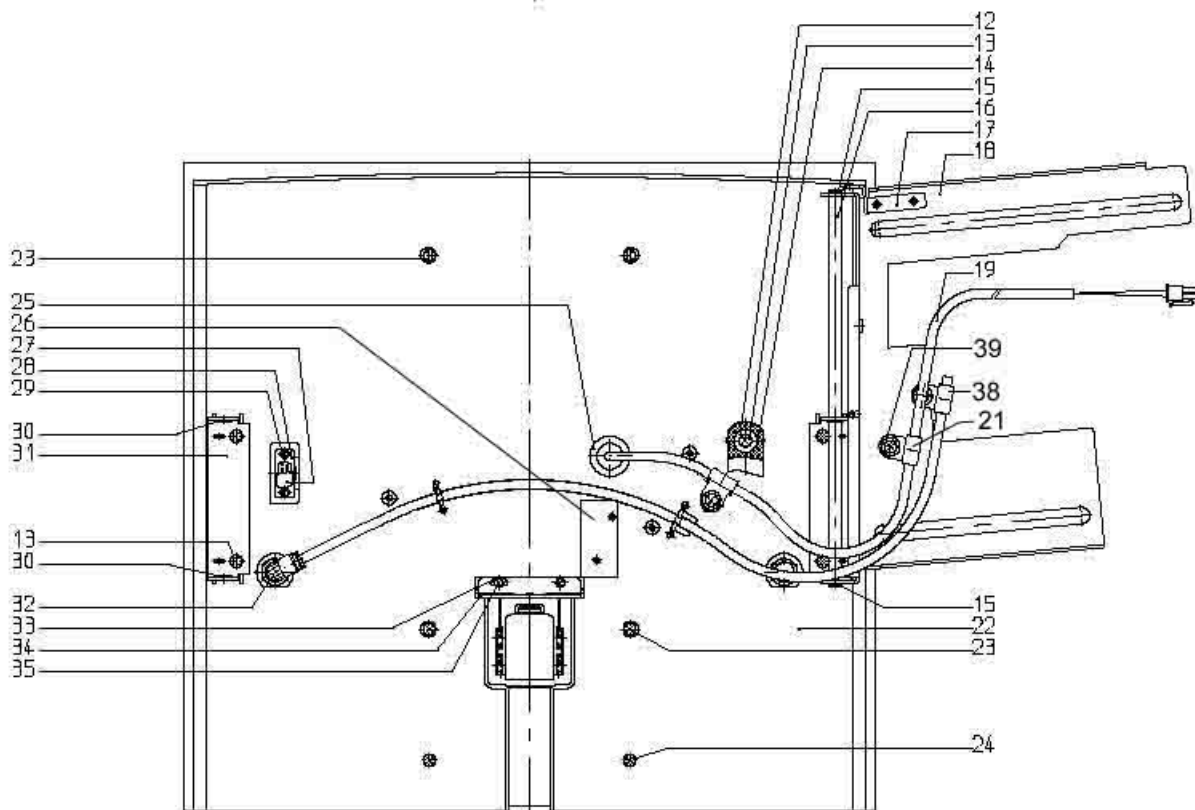
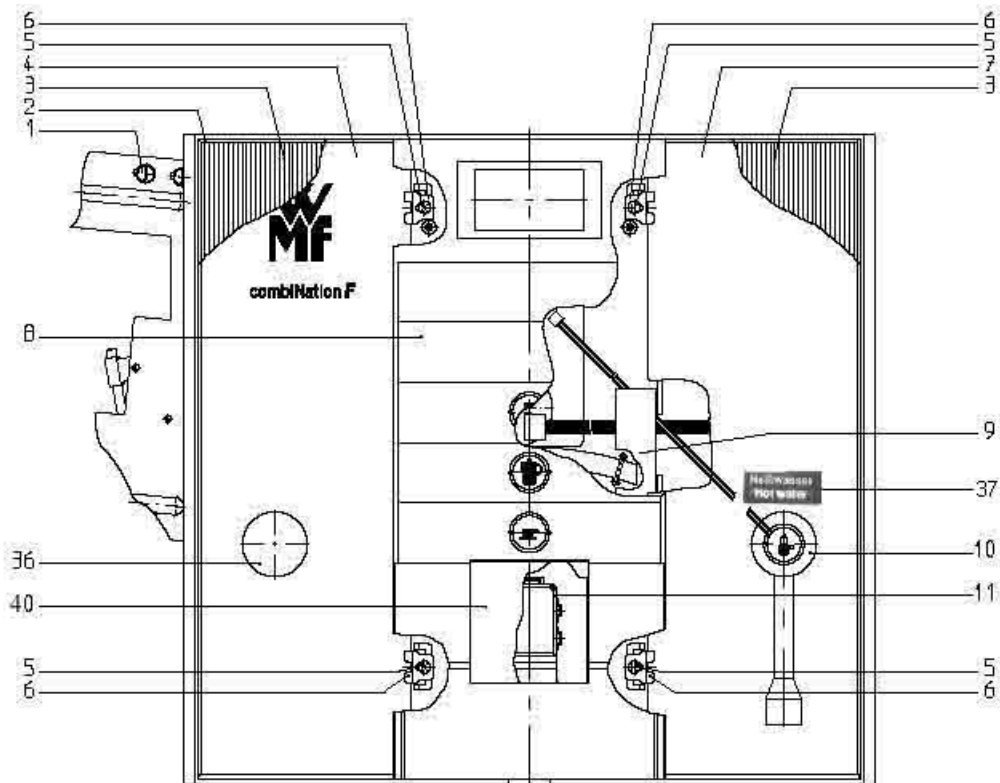
Pos.	Art.-Nr. Art. no.	Bezeichnung Tech-Info Service-Info	Designation Tech-Info Service-Info	EA1	EA2
1	33.2753.3000	Ventilatorschacht kpl., siehe Zeichnung 18-1	fan shaft compl., see Drawing 18-1	-	-
2	33.2122.1000	Winkel	angle	-	-
3	33.1568.3000	Sicherheitstemperaturbegrenzer	safety temperature limiter	-	-
3	33.1568.3100	Sicherheitstemperaturbegrenzer	safety temperature limiter	-	-
4	33.1804.5000	Reinigungsmotor kpl.	cleaning motor compl.	1	-
5	33.2124.6000	Winkel	angle	-	-



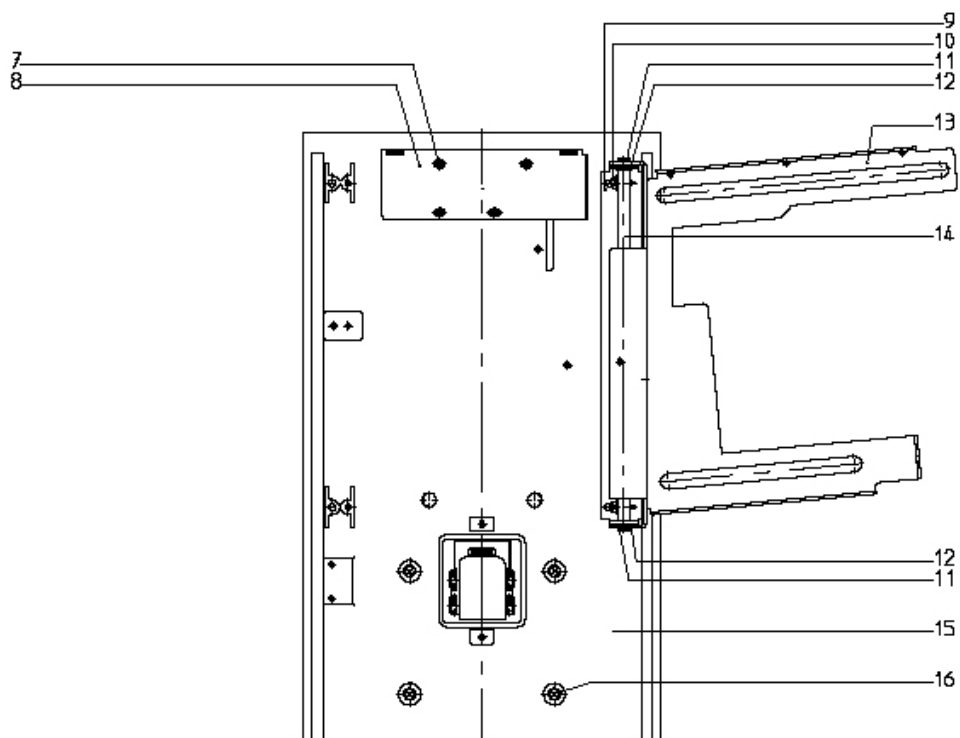
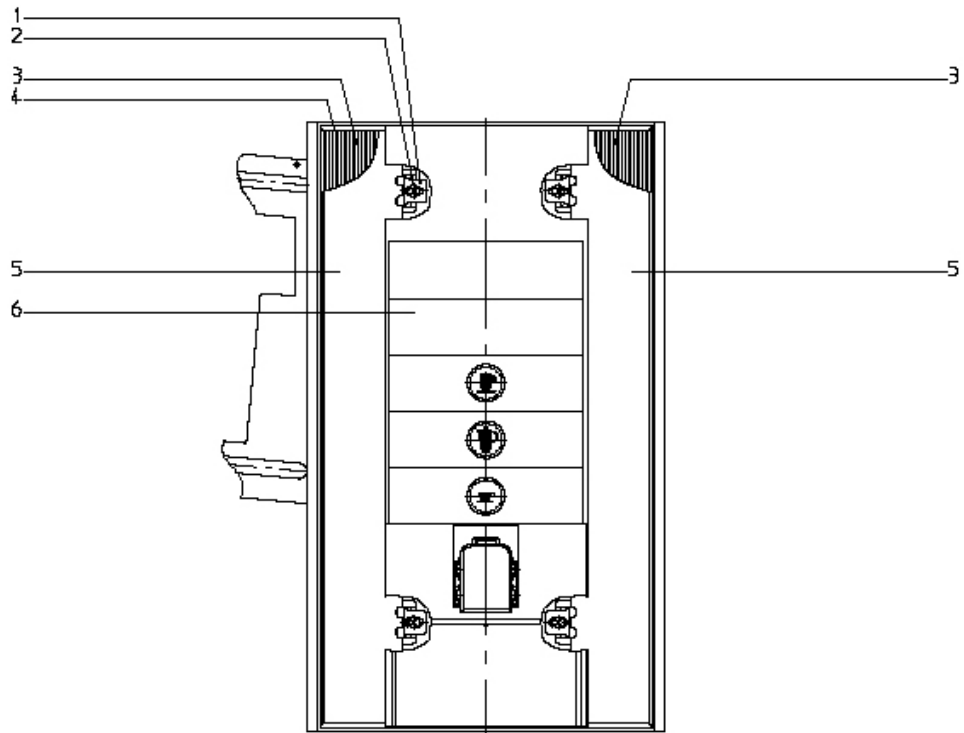
Pos.	Art.-Nr. Art. no.	Bezeichnung Tech-Info Service-Info	Designation Tech-Info Service-Info	EA1	EA2
1	00.0047.1249	Flachkopfschraube DIN 921-M 4x 5-1.4301	pan head screw DIN 921-M 4x 5-1.4301	-	-
2	33.2151.8100	Dichtung	seal	-	-
3	33.9570.8700	Dekorelement, rechts, schwarz, NG	decorative element, right, black, NG	-	-
3	33.2155.3000	Blech Dekor gewellt	plate corrugated decoration	-	-
4	33.2123.6200	Abdeckung, links Frontscheibe	cover, left front pane	-	-
4	33.2217.8000	Frontscheibe, links Abdeckung links o. druck	front pane, left cover, left without print	-	-
5	00.0047.3356	Flkpf-Schraube ISO 7045-M 4x 5-1.4301-H	pan head screw ISO 7045-M 4x 5-1.4301-H	-	-
6	33.2151.7000	Winkel	angle	-	-
7	33.2074.8200	Abdeckung, rechts Frontscheibe	cover, right front pane	-	-
8	33.XXXX.XXXX	Hinweis: s. Bedienfeld mit Steuerung breit	Note: see drawing control panel with CPU	-	-
9	00.0048.4955	Isoliergewebeband schwarz Tesa 4651 25mm	adh. insul. tape black Tesa 4651 25mm	-	-
10	33.XXXX.XXXX	Hinweis: s. Heißwasserausgabe bis 03/2002	Note: hot water tapping see drawing hot water dispenser	-	-
11	33.2121.1000	Unterteil	lower part	-	-
12	00.0047.2201	Scheibe ISO 7093-1-6-200HV-1.4301	washer ISO 7093-1-6-200HV-1.4301	-	-
13	00.0047.3381	Flkpf-Shr.ISO7045-M 5x 8-1.4301-H m.Mvkp	pan head screwISO7045-M 5x 8-1.4301-H	-	-
14	33.1664.8000	Kupfergeflecht	copper braid	-	-
15	00.0047.2246	Sicherungsscheibe DIN 6799- 6-1.4122	locking washer DIN 6799- 6-1.4122	-	-
16	33.2153.3000	Bolzen Stange	bolt rod	-	-
17	33.2114.6000	Winkel	angle	-	-



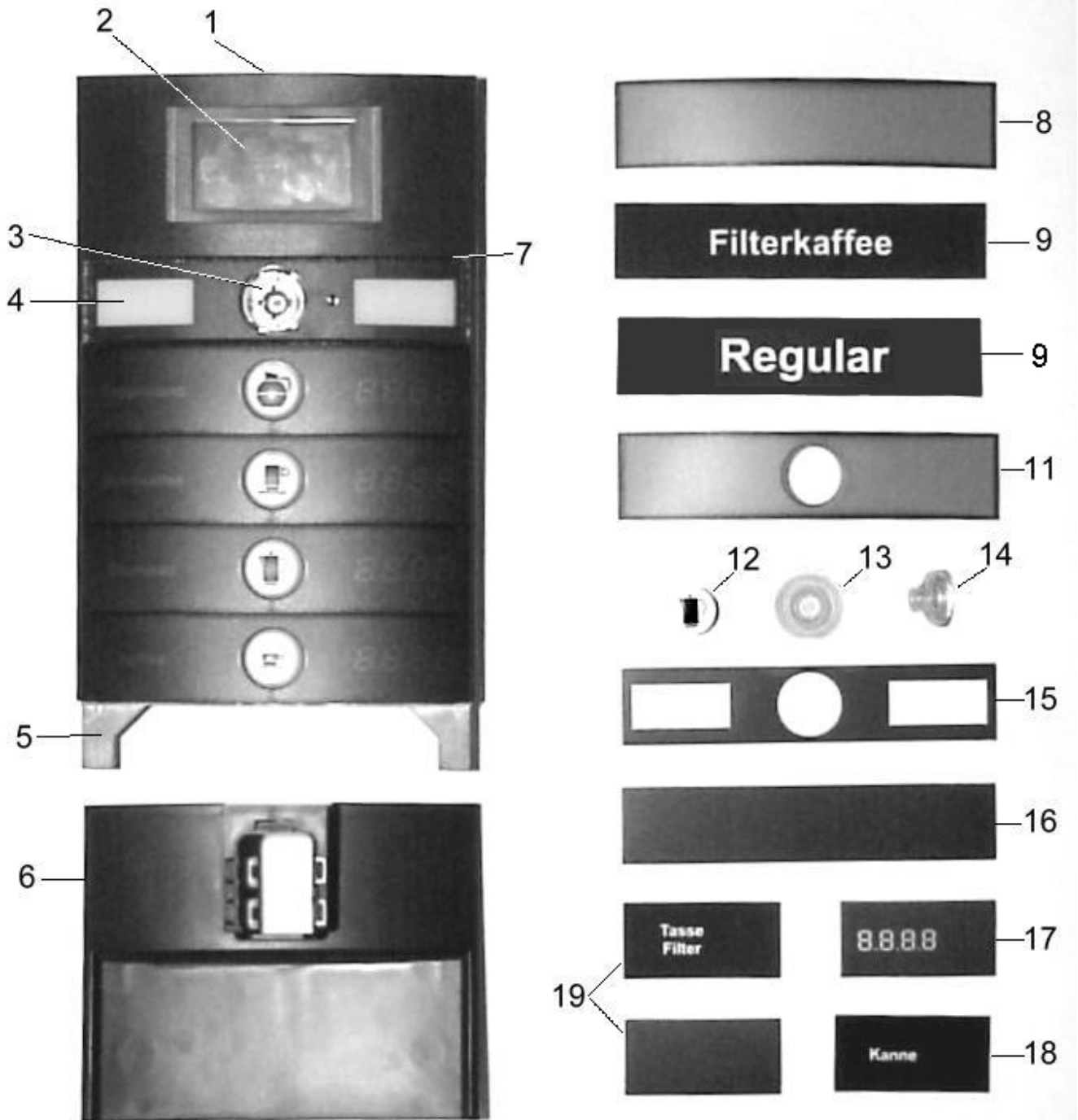
Pos.	Art.-Nr. Art. no.	Bezeichnung Tech-Info Service-Info	Designation Tech-Info Service-Info	EA1	EA2
18	33.2129.9000	Winkel	angle	-	-
19	33.2728.4000	Kabelsatz, Bedienblende	cable set, operating panel	-	-
20	00.0047.3368	Flkpf-Schraube ISO 7045-M 4x20-1.4301-H	pan head screw ISO 7045-M 4x20-1.4301-H	-	-
21	33.1559.9000	Rohrschelle	pipe clamp	-	-
22	33.2071.4000	Rahmen	frame	-	-
23	00.0047.3123	Senkschraube ISO 7046-2-M 4x22-1.4301-H	counter sunk screw ISO 7046-2-M 4x22-1.4	-	-
24	00.0047.3112	Senkschraube ISO 7046-2-M 4x 8-1.4301-H	counter sunk screw ISO 7046-2-M 4x 8-1.4	-	-
25	33.2074.4000	Kabeltülle	cable sleeve	-	-
26	33.2187.0000	Winkel	angle	-	-
27	33.2099.7000	Abdeckung	cover	-	-
28	33.2155.7000	Kabelsatz, Bedienblende Schnittstelle, Frontblende	cable set, operating panel interface, front panel	-	-
29	00.0047.3105	Senkschraube ISO 7046-2-M 3x 6-1.4301-H	counter sunk screw ISO 7046-2-M 3x 6-1.4	-	-
30	33.0590.7000	Buchse	bushing	-	-
31	33.2188.9000	Winkel	angle	-	-
32	33.2021.5000	Steckanschluss L 6-6	plug-in connection L 6-6	-	-
33	33.2118.0000	Blech	plate	-	-
34	33.2126.1000	Bolzen	bolt	-	-
35	00.0047.3313	Flkpf-Schraube ISO 7045-M 3x 5-1.4301-H	pan head screw ISO 7045-M 3x 5-1.4301-H	-	-
36	33.2727.7000	Blindstopfen kpl.	blind plug compl.	-	-



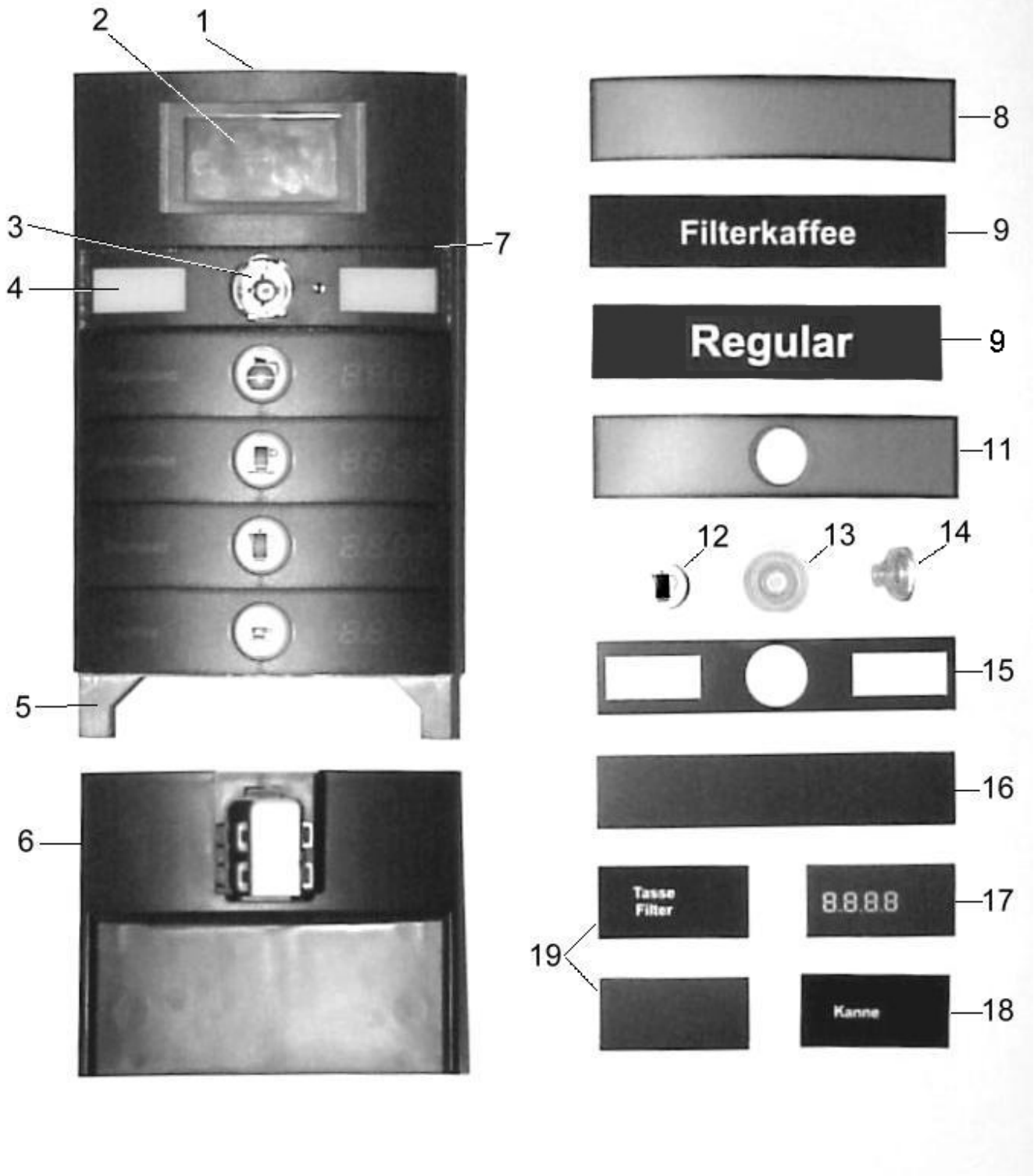
Pos.	Art.-Nr. Art. no.	Bezeichnung Tech-Info Service-Info	Designation Tech-Info Service-Info	EA1	EA2
36	33.2150.6000	Dichtung	seal	-	-
37	33.9563.0000	Klebeschild Heißwasser/hot water	adhesive labels hot water	-	-
38	33.1501.6000	Rohrschelle	pipe clamp	-	-
39	33.2238.2000	Abstandshalter	spacer	-	-
40	33.2230.3000	Abdeckung	cover	-	-



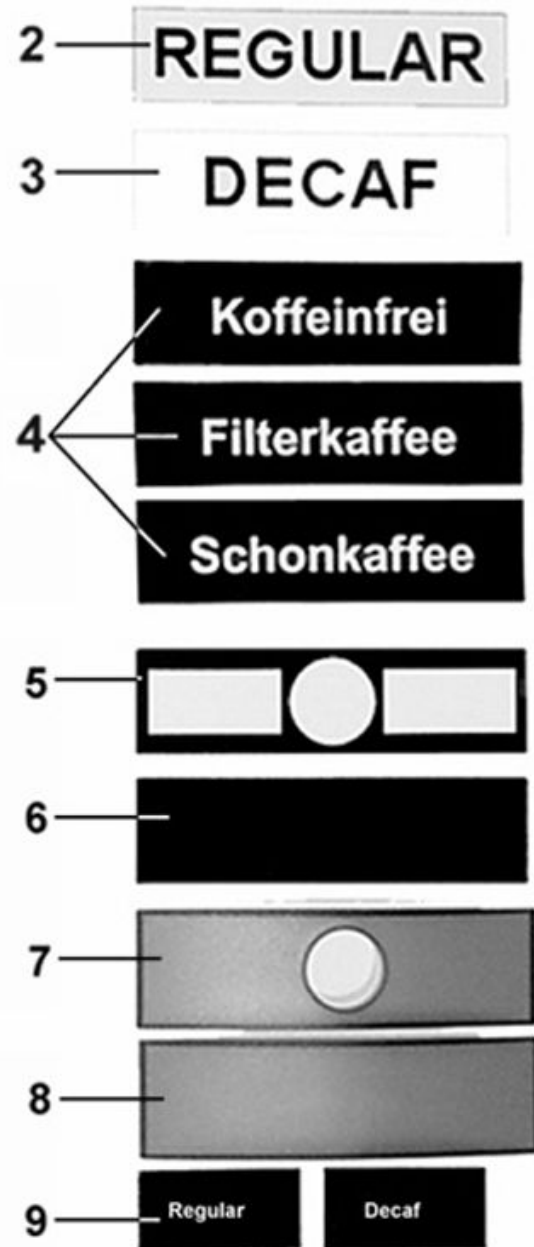
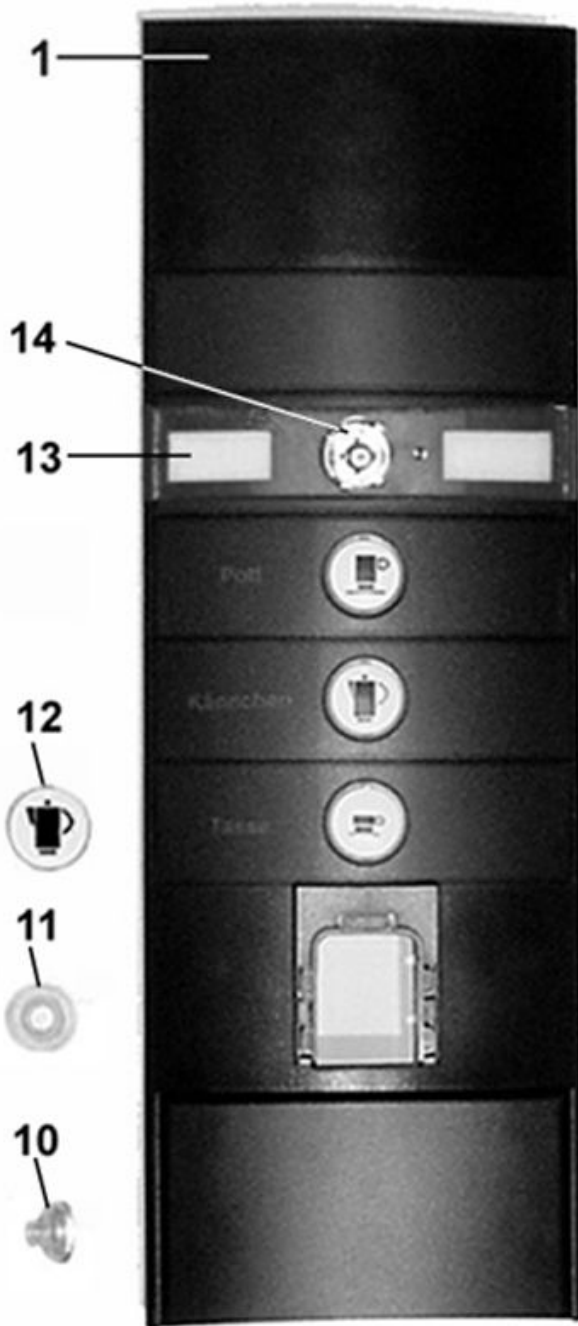
Pos.	Art.-Nr. Art. no.	Bezeichnung Tech-Info Service-Info	Designation Tech-Info Service-Info	EA1	EA2
1	33.2151.7000	Winkel	angle	-	-
2	00.0047.3356	Flkpf-Schraube ISO 7045-M 4x 5-1.4301-H	pan head screw ISO 7045-M 4x 5-1.4301-H	-	-
3	33.2223.9000	Blech Dekor gewellt	plate corrugated decoration	-	-
4	33.2224.0000	Dichtung Frontblende	seal front panel	-	-
5	33.2223.8000	Abdeckung Frontscheibe	cover front pane	-	-
6	33.2754.5000	Bedienfeld, schmal siehe Zeichnung 6.2-2	control panel, narrow see drawing 6.2-2	-	-
7	00.0047.3316	Flkpf-Schraube ISO 7045-M 3x 6-1.4301-H	pan head screw ISO 7045-M 3x 6-1.4301-H	-	-
8	33.2233.1000	Winkel	angle	-	-
9	33.2146.6000	Winkel	angle	-	-
10	00.0047.3361	Flkpf-Schraube ISO 7045-M 4x 8-1.4301-H	pan head screw ISO 7045-M 4x 8-1.4301-H	-	-
11	00.0047.2246	Sicherungsscheibe DIN 6799- 6-1.4122	locking washer DIN 6799- 6-1.4122	-	-
12	33.0590.7000	Buchse	bushing	-	-
13	33.2116.5000	Winkel	angle	-	-
14	33.2153.3000	Bolzen Stange	bolt rod	-	-
15	33.2140.5000	Rahmen Frontblende	frame front panel	-	-
16	00.0047.3117	Senkschraube ISO 7046-2-M 4x12-1.4301-H	counter sunk screw ISO 7046-2-M 4x12-1.4	-	-



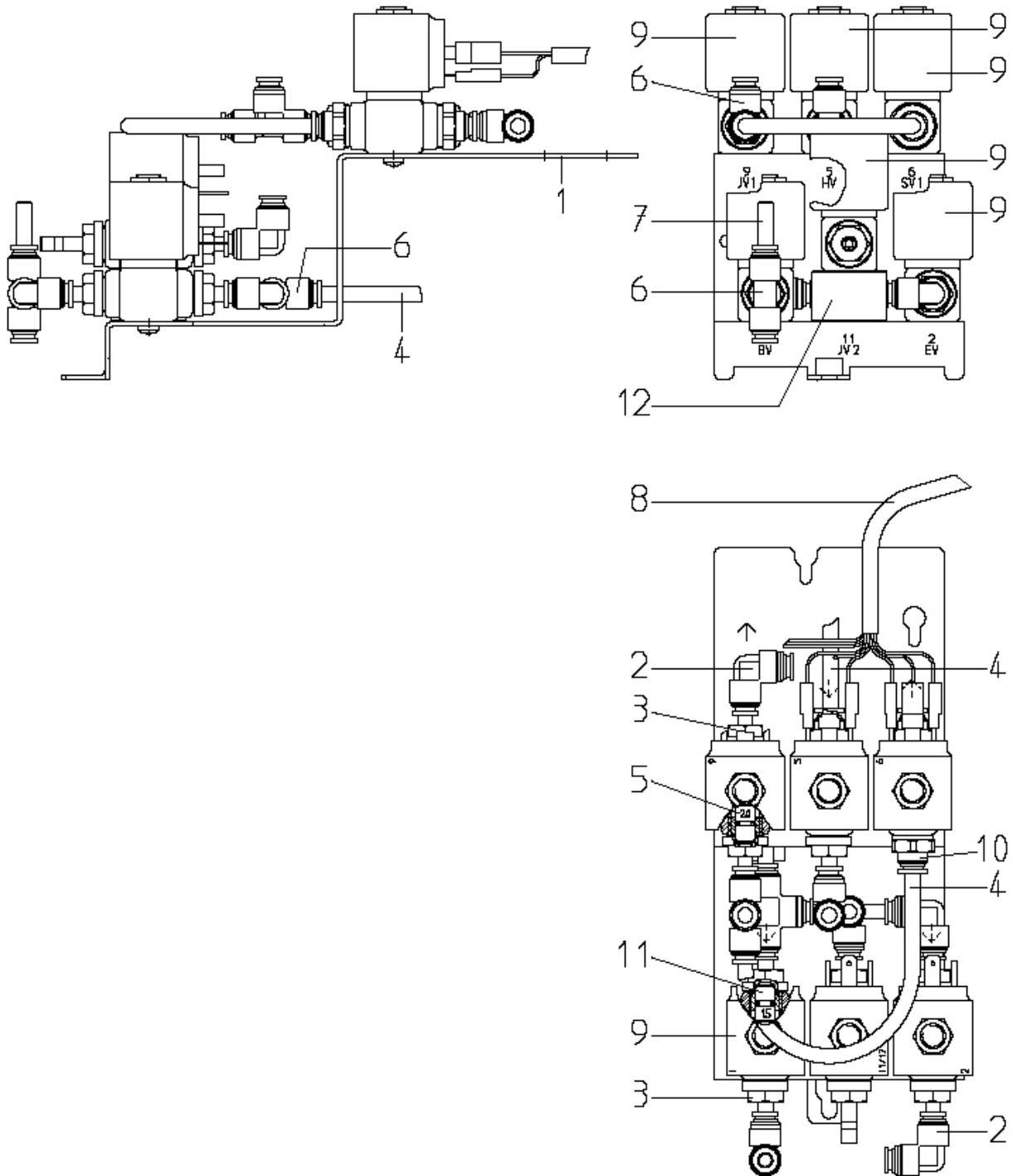
Pos.	Art.-Nr. Art. no.	Bezeichnung Tech-Info Service-Info	Designation Tech-Info Service-Info	EA1	EA2
1	33.2754.4199	Bedienfeld kpl.	control panel compl.	-	-
2	33.2156.0000	Touchscreen	touch-screen	-	-
2	33.2079.9000	Rahmen, Befestigung Touch	cable, fastening touch	-	-
2	33.2155.6000	Dichtung Touch Display	seal touch display	-	-
3	33.2151.6000	Reflektor	reflector	-	-
4	33.2079.5000	BEDIENFELD-DIFFUSER	diffuser	-	-
5	33.2079.3099	Trägerplatte einreihig	support plate single-row	-	-
6	33.2121.1000	Unterteil	lower part	-	-
7	33.2155.8000	Dichtung Blenden	seal covers	-	-
8	33.2150.0100	Blende, ohne Durchbruch farblos	cover panel, without breakthrough colorless	-	-
8	33.2150.0000	Blende ohne Loch	cover panel without hole	-	-
9	33.2182.1200	Tastenschilder breites Panel, Text schwarz, Hintergrund silber	button labels wide panel, black text, silver background	-	-
9	33.9562.8000	Schriftfolie Schiff	printing film ship	-	-
11	33.2150.1000	Blende mit 1 Loch, mittig	cover panel with 1 hole, center	-	-
12	33.XXXX.XXXX	Hinweis: siehe Zeichnungen Tastensymbole	Note:	-	-
13	33.2079.8000	Dichtung Druckstück	seal pressure plate	-	-
14	33.2079.6000	Druckstück mittige Taste	pressure plate center button	-	-
15	33.2180.3000	Folie mit 1 Loch	film with 1 hole	-	-
16	33.2180.2000	Folie ohne Loch	film without hole	-	-
17	33.2183.0000	Tastenschilder 7-Segment	button labels 7-segment	-	-



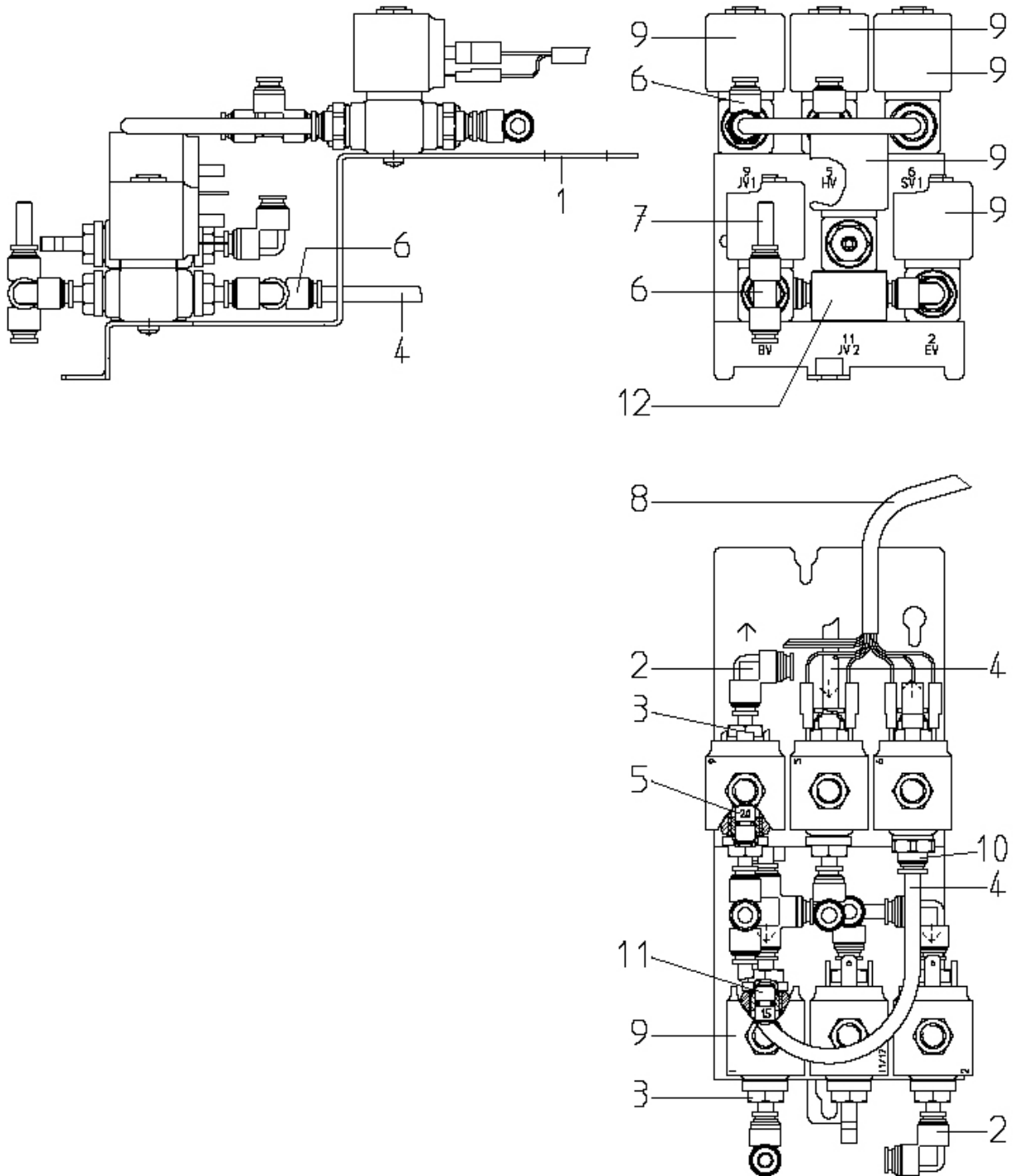
Pos.	Art.-Nr. Art. no.	Bezeichnung Tech-Info Service-Info	Designation Tech-Info Service-Info	EA1	EA2
18	33.2114.4000	Tastenschilder, Kanne	button labels, pot	-	-
19	33.9562.8000	Schriftfolie Schiff	printing film ship	-	-
19	33.2181.2000	Tastenschilder einreihig	button labels single-row	-	-



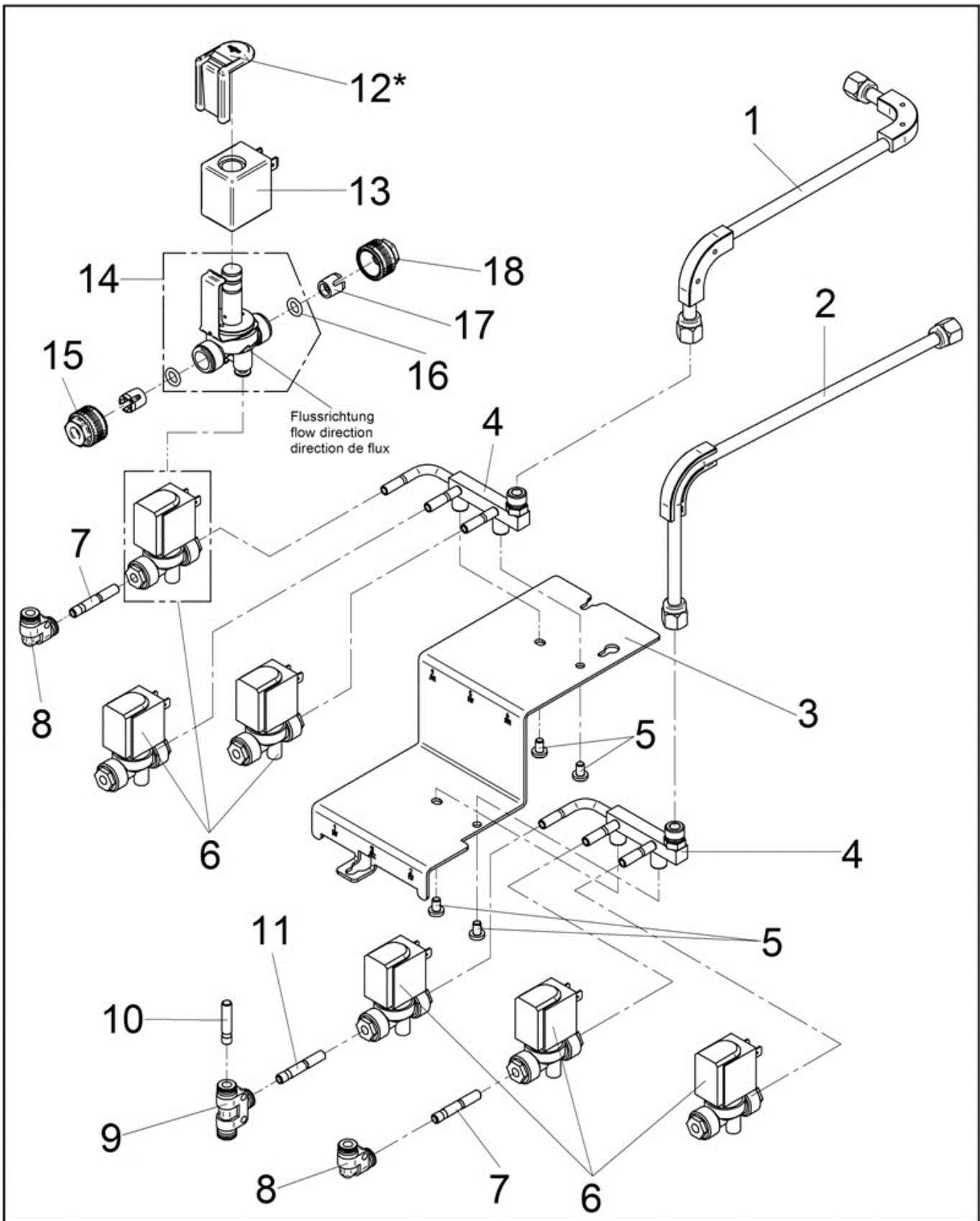
Pos.	Art.-Nr. Art. no.	Bezeichnung Tech-Info Service-Info	Designation Tech-Info Service-Info	EA1	EA2
1	33.2754.5000	Bedienfeld, schmal	control panel, narrow	-	-
1	33.2204.3000	Träger	bearing	-	-
2	33.2182.1200	Tastenschilder breites Panel	button labels wide panel	-	-
3	33.2182.1100	Tastenschild DECAF	button label DECAF	-	-
4	33.2181.3100	Tastenschilder schmales Panel	button labels narrow panel	-	-
5	33.2204.7000	Folie mit 1 Loch	film with 1 hole	-	-
6	33.2204.6000	Folie ohne Loch	film without hole	-	-
7	33.2204.5000	BLENDE MIT DURCHBRUCH mit 1 Loch	panel with 1 hole with 1 hole	-	-
8	33.2204.4100	Blende ohne Loch, farblos	cover panel without hole, colorless	-	-
8	33.2204.4000	Blende ohne Loch	cover panel without hole	-	-
9	33.2236.0000	Tastenschilder englisch	button labels English	-	-
10	33.2079.6000	Druckstück mittige Taste	pressure plate nenter button	-	-
11	33.2079.8000	Dichtung Druckstück	seal pressure plate	-	-
12	33.XXXX.XXXX	Hinweis: s. Zeichnungen Tastensymbole	Note:	-	-
13	33.2079.5000	BEDIENFELD-DIFFUSER	diffuser	-	-
14	33.2151.6000	Reflektor	reflector	-	-



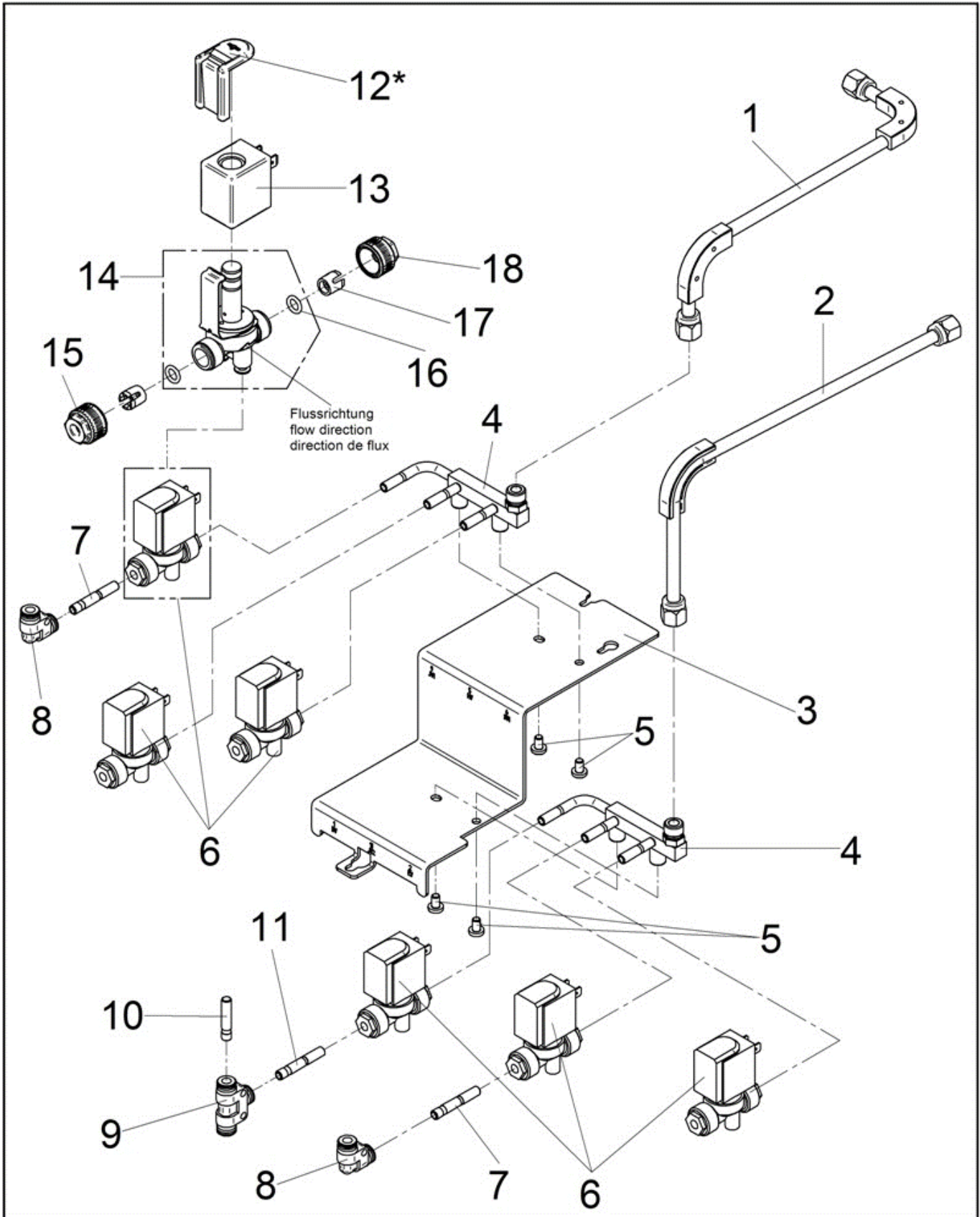
Pos.	Art.-Nr. Art. no.	Bezeichnung Tech-Info Service-Info	Designation Tech-Info Service-Info	EA1	EA2
1	33.2122.2000	Winkel	angle	-	-
2	33.2021.5000	Steckanschluss L 6-6	plug-in connection L 6-6	-	-
3	33.1445.6000	Steckanschluss I 6-G1_4	plug-in connection I 6-G1_4	-	-
4	00.0048.4956	Schlauch 4,0x1,0 PTFE	tube 4,0x1,0 PTFE	-	-
5	33.1299.8000	O-Ring 4,47x1,78 EPDM	O-ring, 4.47x1.78 EPDM	-	-
5	33.2105.2000	Blende 2	aperture 2	-	-
6	33.1445.7000	Steckanschluss T 6-6-6	plug-in connection T 6-6-6	-	-
7	33.2133.4000	Stift	stud	-	-
8	33.2749.1000	Kabelsatz, HW-Ventile Heißwasserventilgruppe	cable set, hot water valves Hot water valve group	-	-
9	33.1651.0000	Ventil 2/2 NW2,5	valve 2/2 NW2.5	-	-
9	00.0047.3361	Flkopf-Schraube ISO 7045-M 4x 8-1.4301-H	pan head screw ISO 7045-M 4x 8-1.4301-H	-	-
9	33.1551.2000	Plunger	plunger	-	-
9	33.1545.3000	Magnetspule	solenoid	-	-
9	33.1509.0000	Scheibe	washer	-	-
9	33.1508.7000	O-Ring 11,00x1,50 EPDM	O-ring, 11.00x1.50 EPDM	-	-
9	00.0047.1460	TORX-Schraube mit Senkkopf M3, 5x6-1.4016	TORX screw counter sink M3, 5x6-1.4016	-	-
9	33.1508.9000	Plungerführung	plunger guide	-	-
10	33.0062.2000	Dichtring	sealing ring	-	-
10	33.1445.9000	Steckanschluss I 6-G1_4	plug-in connection I 6-G1_4	-	-
11	33.2125.3000	Blende 1,5	aperture 1,5	-	-



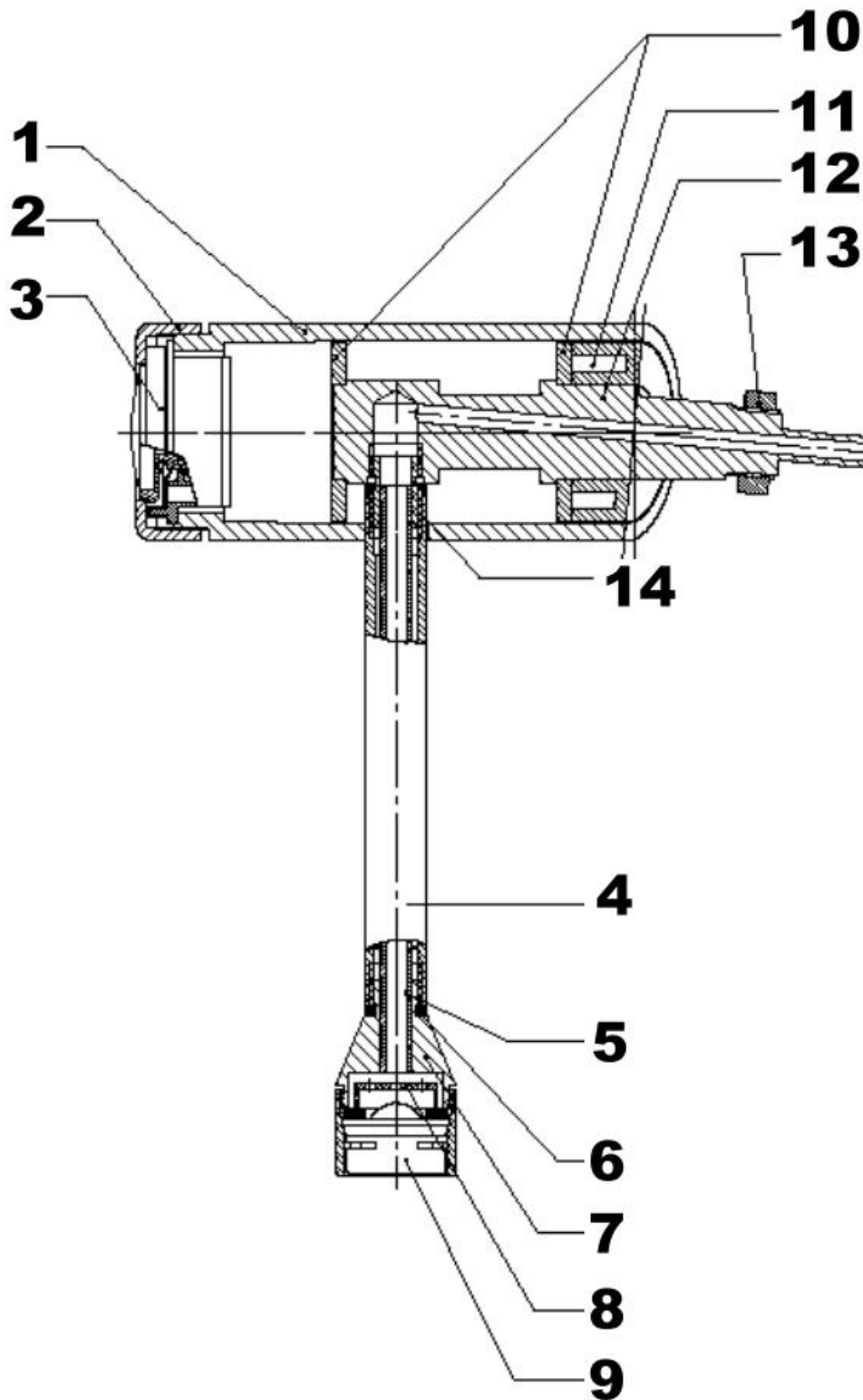
Pos.	Art.-Nr. Art. no.	Bezeichnung Tech-Info Service-Info	Designation Tech-Info Service-Info	EA1	EA2
11	33.1299.8000	O-Ring 4,47x1,78 EPDM	O-ring, 4.47x1.78 EPDM	-	-
12	33.2231.7000	FUSS	feet	-	-



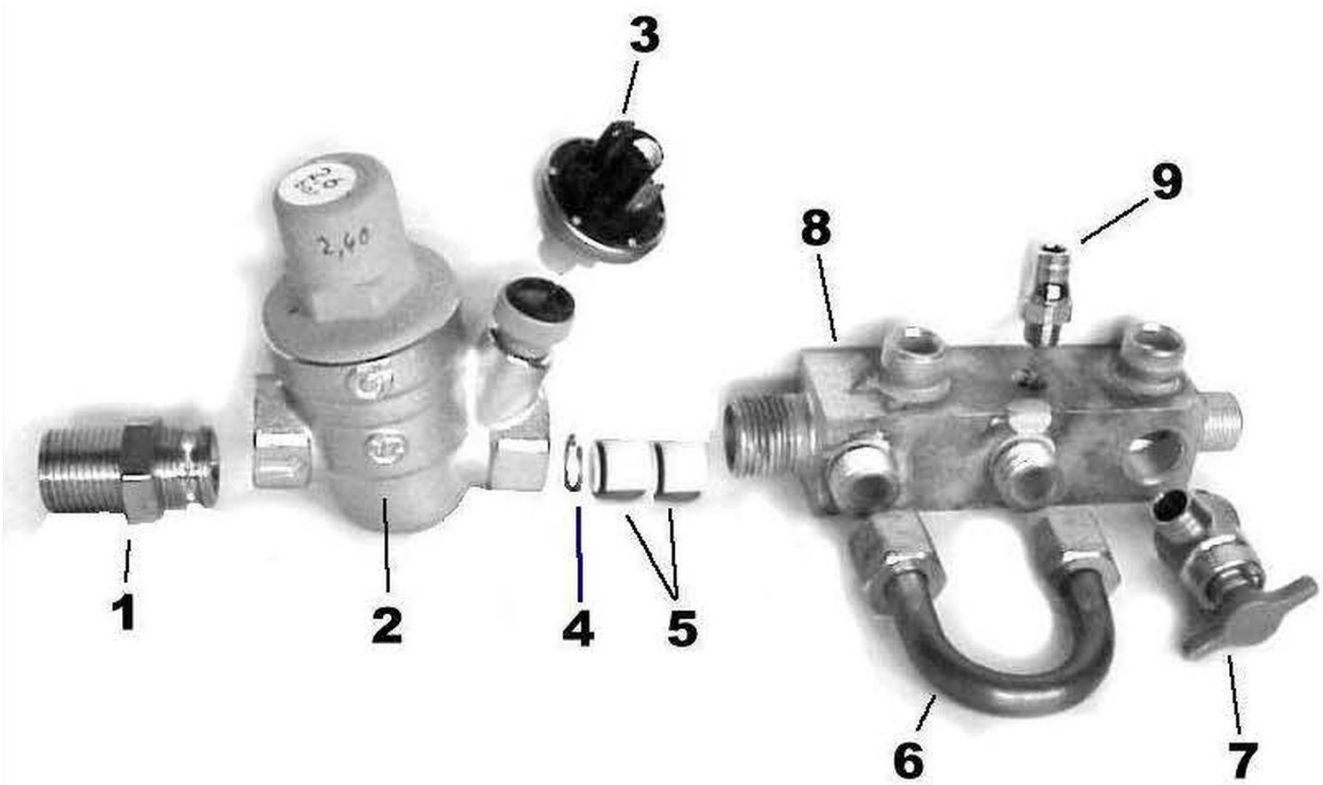
Pos.	Art.-Nr. Art. no.	Bezeichnung Tech-Info Service-Info	Designation Tech-Info Service-Info	EA1	EA2
	33.2788.0099	Ventilgruppe, kpl.	valve group, compl.	-	-
1	33.2278.6000	Schlauch, kpl. PTFE 8x1x292	hose, compl. PTFE 8x1x292	-	-
2	33.2278.7000	Schlauch, kpl. PTFE 8x1x323	hose, compl. PTFE 8x1x323	-	-
3	33.2419.7000	Winkel Befestigung Ventile	angle fastening, valves	-	-
4	33.2278.9000	Anschlussstück M12x1, 2 Abgänge Durchm. 6	connection piece M12x1, 2 drains diameter 6	-	-
4	33.2278.8000	Anschlussstück M12x1, 3 Abgänge Durchm. 6	connection piece M12x1, 3 drains diameter 6	-	-
5	00.0047.3388	Flkpf-Schraube ISO 7045-M 5x 8-1.4301-H	pan head screw ISO 7045-M 5x 8-1.4301-H	-	-
6	33.XXXX.XXXX	Hinweis: 2-Wege-Ventil kl. Spule NW 2,5mm, Hub 0,75mm	Note: NW 2,5mm, NW 2,5mm, Hub 0,75mm	-	-
7	33.2412.0000	Blende -2-0 Durchm. 2	spring diameter 2	-	-
8	33.2021.5000	Steckanschluss L 6-6	plug-in connection L 6-6	-	-
9	33.1445.7000	Steckanschluss T 6-6-6	plug-in connection T 6-6-6	-	-
10	33.2133.4000	Stift	stud	-	-
11	33.2411.5000	Blende 1,5 mm Durchm. 1,5	aperture 1.5 mm diameter 1.5	-	-
12	33.2274.3000	Bügel, Befestigung entfällt ab 07/2007	bracket, fastening uliminated after 07/2007	-	-
13	33.2274.7000	Magnetkörper nicht ummantelt, Buschjost	magnet body not encased, Buschjost	-	-
13	33.2273.8000	Magnetkörper klein	magnet body small	-	-
14	33.2273.9000	Ventil 2/2 NW2,5 Hub 0,75-10 bar, o.Spule	valve 2/2 id2.5 stroke0.75-10bar no coil	-	-
15	33.2274.4000	Überwurfmutter, schwarz, 6 mm	union nut, black, 6 mm	-	-
16	33.2274.0000	O-Ring 6,07x1,78 EPDM	O-ring, 6.07x1.78 EPDM	-	-



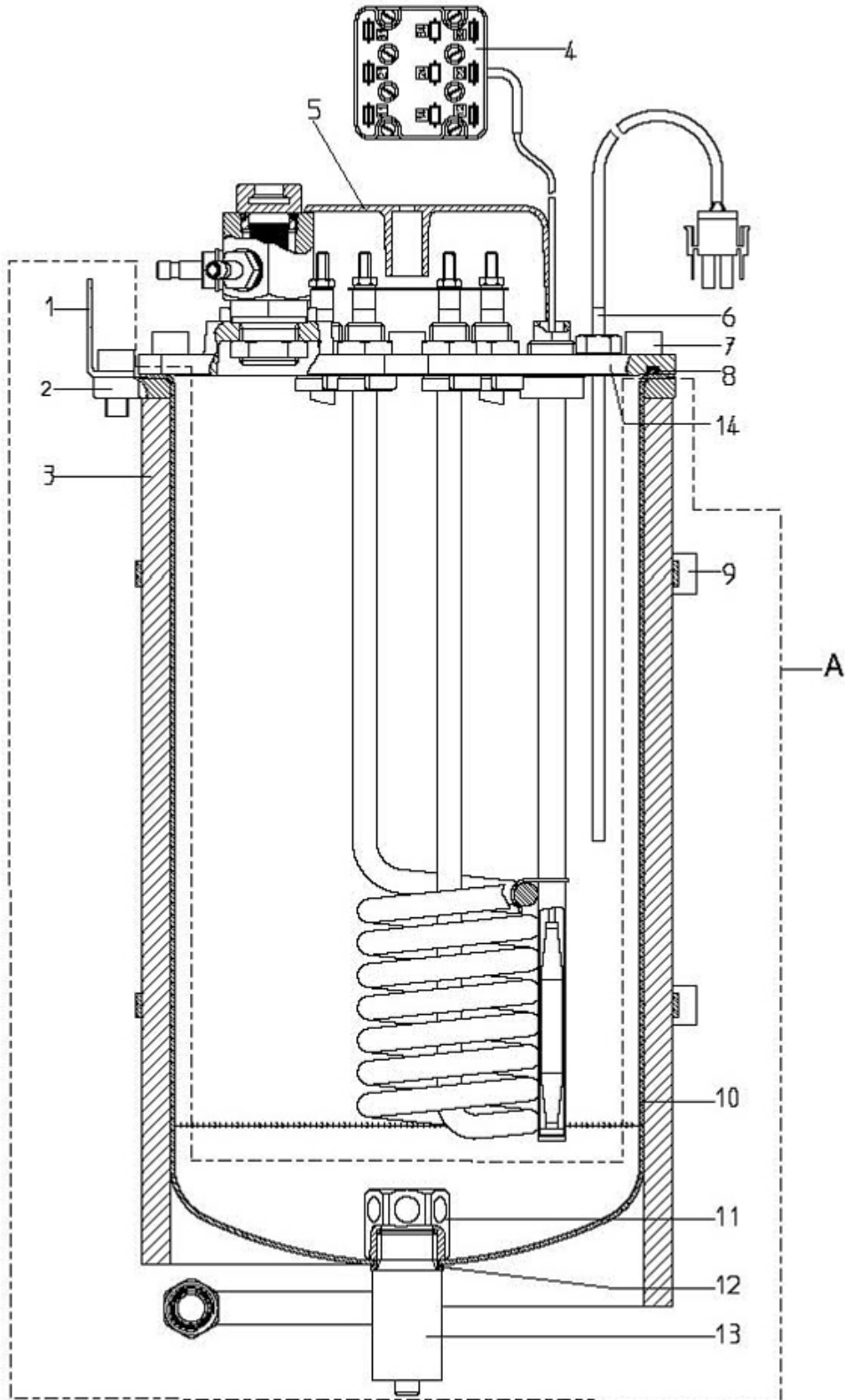
Pos.	Art.-Nr. Art. no.	Bezeichnung Tech-Info Service-Info	Designation Tech-Info Service-Info	EA1	EA2
17	33.2274.2000	Klemmring	clamping ring	-	-
18	33.2274.1000	Überwurfmutter, weiß, 6mm	union nut, white, 6 mm	-	-



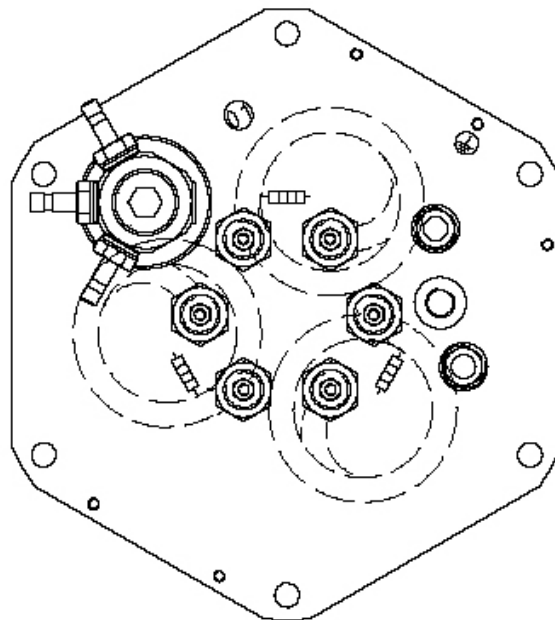
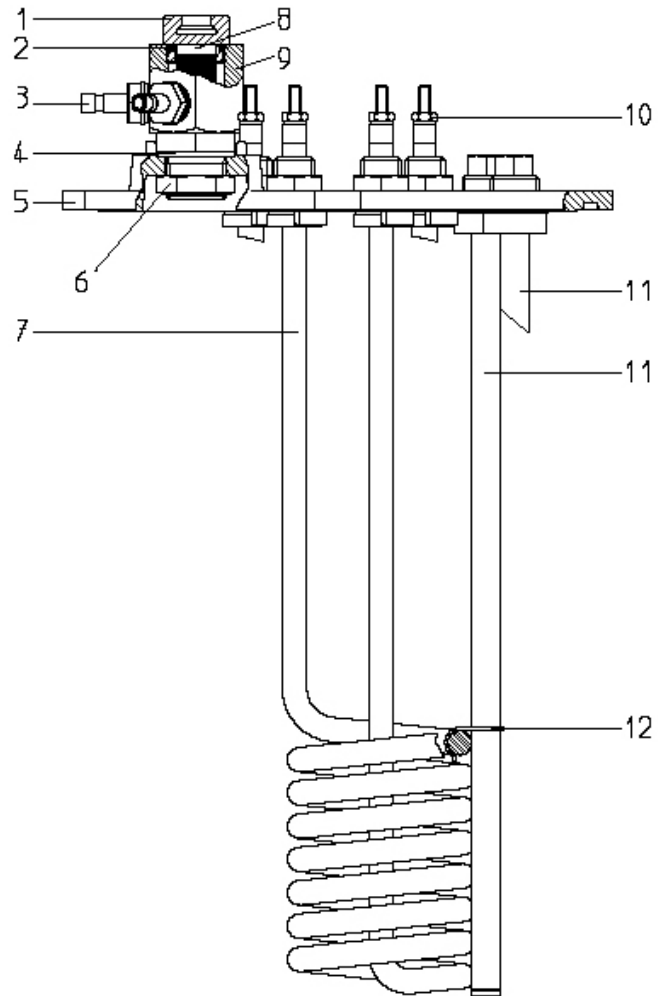
Pos.	Art.-Nr. Art. no.	Bezeichnung Tech-Info Service-Info	Designation Tech-Info Service-Info	EA1	EA2
1	33.2072.1000	Hülse	sleeve	-	-
2	33.2072.0000	Überwurfmutter	union nut	-	-
3	33.2151.1000	Heißwassertaste mit Kabel	hot water button with cable	-	-
4	33.2073.2000	ROHR-HEISSWASSER	pipe	-	-
5	00.0048.4956	Schlauch 4,0x1,0 PTFE	tube 4,0x1,0 PTFE	-	-
6	33.1544.6000	O-Ring 7,50x2,00 EPDM	O-ring, 7.50x2.00 EPDM	-	-
7	33.2073.4000	ANSCHLUSSSTUECK-HEISSWAS SER	connection	-	-
8	33.1369.0000	Blende	aperture	-	-
9	33.0336.7000	Düse, Auslauf	nozzle, spout	-	-
11	33.2154.7000	Hülse	sleeve	-	-
12	33.2073.3000	ANSCHLUSSSTUECK-HEISSWAS SER	Connector-Hotwater	-	-
13	33.0227.7000	Sechskantmutter	hexagon nut	-	-
14	33.2073.0000	Doppelnippel eingeklebt mit Rohrgewindedichtung 0000487704	double nipple glued-in with threadlocker 00 0048 7704	-	-



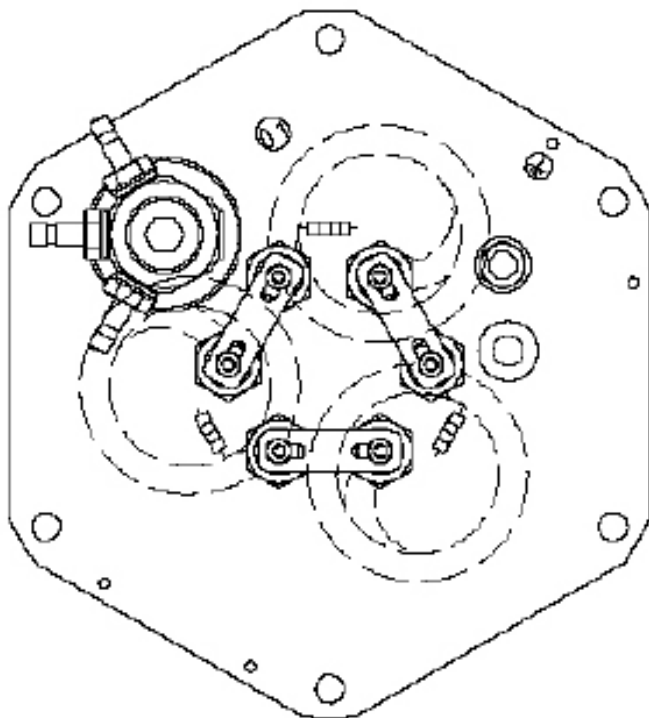
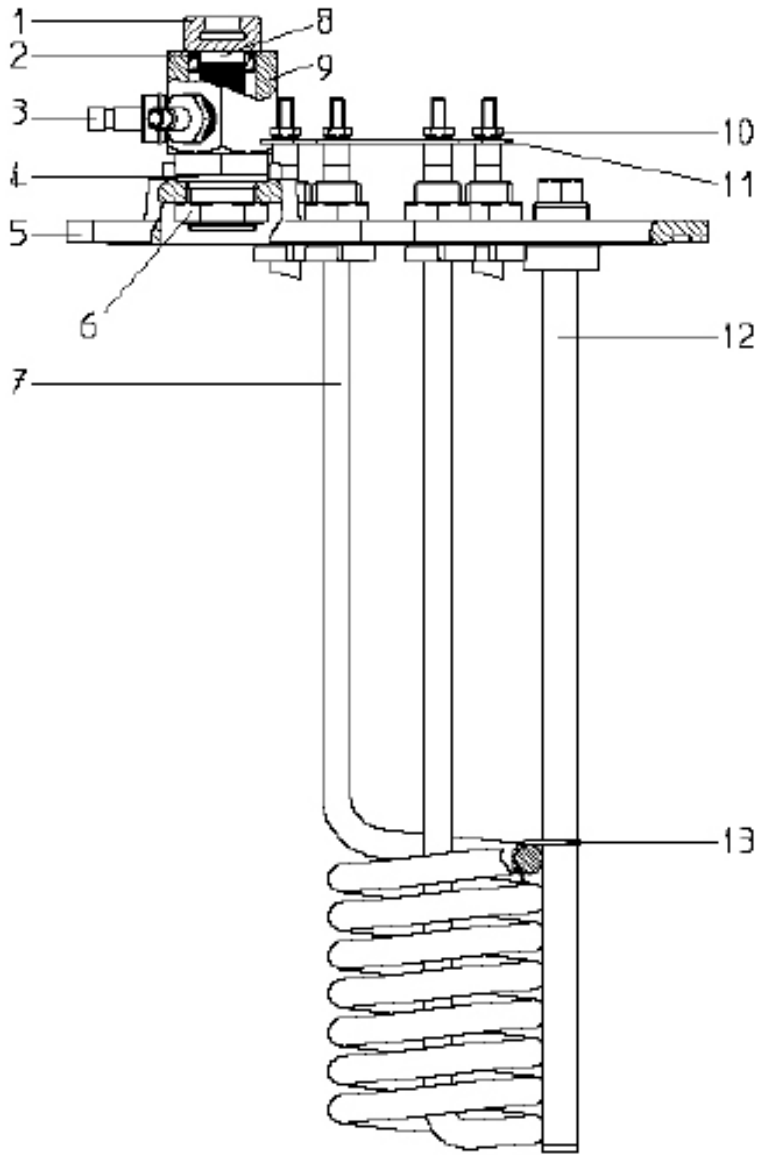
Pos.	Art.-Nr. Art. no.	Bezeichnung Tech-Info Service-Info	Designation Tech-Info Service-Info	EA1	EA2
	33.2751.7299	Sicherheitsgruppe bis Modifikation 7	safety assembly as of modification 7	-	-
	33.2751.7099	Sicherheitsgruppe ab Modifikation 8	safety assembly as of modification 8	-	-
1	33.1331.2000	Doppelnippel	double nipple	-	-
2	33.1394.3000	Kartusche	cartridge	-	-
2	33.1406.1000	Nippel, Schlauch	plug, hose	-	-
3	33.1420.4300	Druckschalter, 1,6 bar abgedichtet mit Mat.-Nr. 00 0047 7704	pressure regulator, 1.6 bar sealed with material number 00 0047 7704	-	-
4	00.0047.2230	Sicherungsring DIN 472-15x1, 0-1.4122	locking ring DIN 472-15x1,0-1.4122	-	-
5	33.1543.0000	Rückschlagventil	check valve	-	-
6	33.2754.2000	Rohr, kpl.	pipe, compl.	-	-
7	33.0316.7000	Entleerhahn	drain valve	-	-
7	00.0048.7704	Rohrgewindedichtung Loctite 542	pipe-thread seal Loctite 542	-	-
8	33.2751.6200	Anschlussstück ab Modifikation 8	connection piece as of modification 8	-	-
8	33.2751.6000	Anschlussstück bis Modifikation 7	connection piece as of modification 7	-	-
8	00.0048.7704	Rohrgewindedichtung Loctite 542	pipe-thread seal Loctite 542	-	-
9	33.1555.8000	Dichtung	seal	-	-
9	33.1446.1000	Steckanschluss I 6-G1_8	plug-in connection I 6-G1_8	-	-



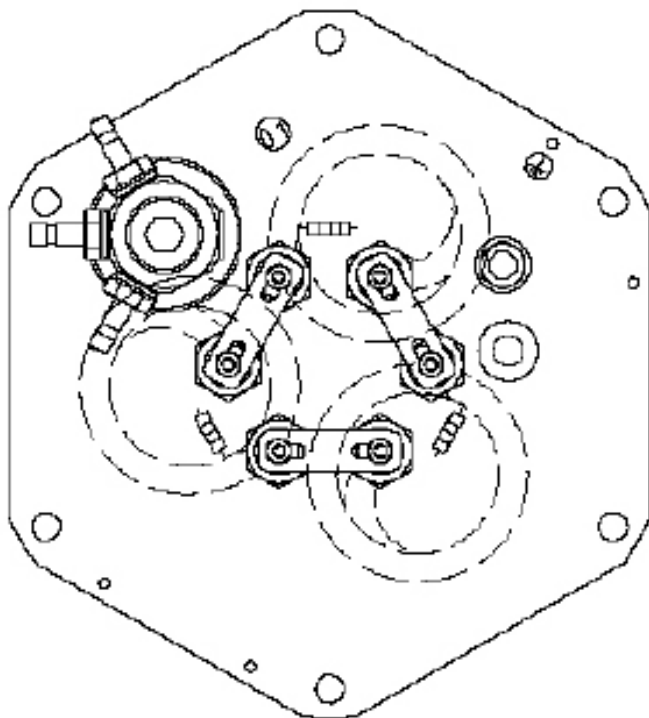
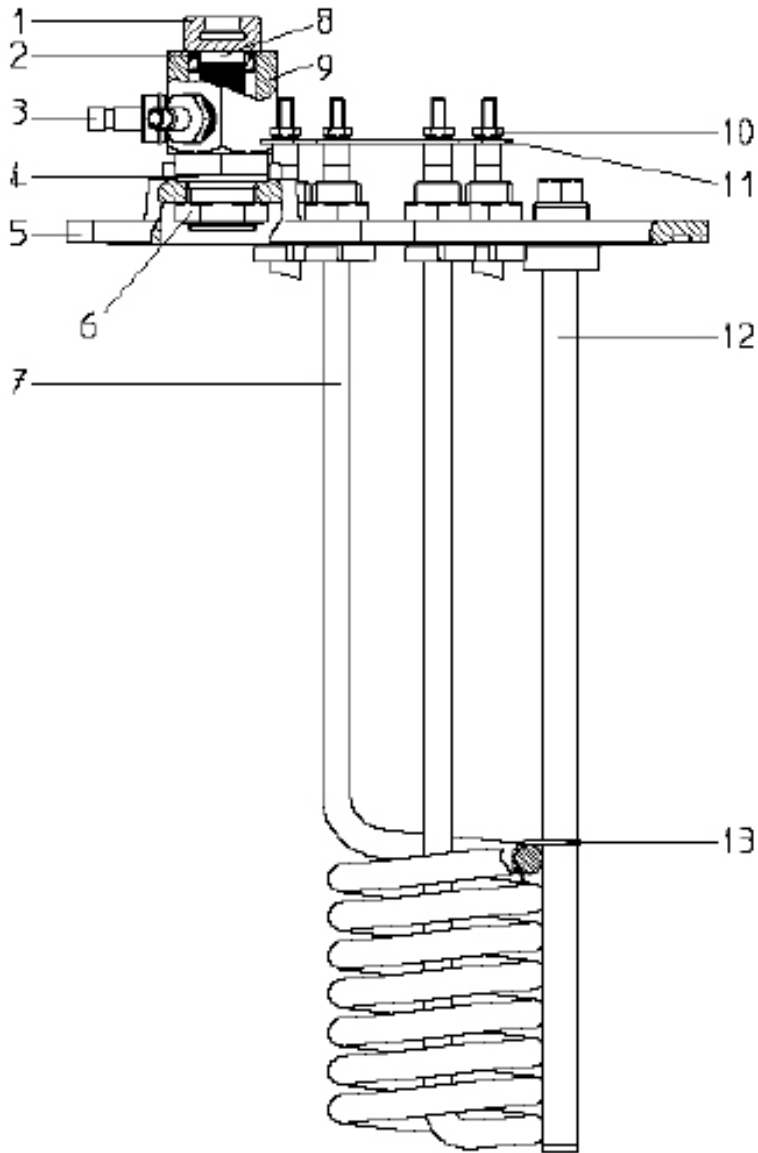
Pos.	Art.-Nr. Art. no.	Bezeichnung Tech-Info Service-Info	Designation Tech-Info Service-Info	EA1	EA2
3	33.2067.4000	Isolierplatte	insulated plate	-	-
4	33.1568.3000	Sicherheitstemperaturbegrenzer	safety temperature limiter	-	-
5	33.1571.4000	Abdeckkappe	cap	-	-
6	33.1692.2000	Temperaturfühler	temperature sensor	-	-
6	33.0060.1000	Dichtring	sealing ring	-	-
7	00.0047.1184	Zylinderschraube ISO 4762-M 8x16-A4-80	cheese head screw ISO 4762-M 8x16-A4-80	-	-
7	00.0048.7705	Dichtungs-Schmierstoff Molykote 111	sealing grease Molykote 111	-	-
8	00.0048.7705	Dichtungs-Schmierstoff Molykote 111	sealing grease Molykote 111	-	-
8	33.2053.2000	O-Ring 171,04x3,53 EPDM	O-ring, 171.04x3.53 EPDM	5	-
9	33.1217.3001	Kabelbinder	cable clip	-	-
14	33.XXXX.XXXX	Hinweis: siehe Zeichnungen Flanschplatten	Note: see drawings flange plates	-	-
A	33.2751.4099	Zarge Montiert bis Modifikation 7, kpl.	frame installed up to modification 7, compl.	-	-
A	33.2751.4299	Zarge Montiert ab Modifikation 8, kpl.	frame installed after modification 8, compl.	-	-



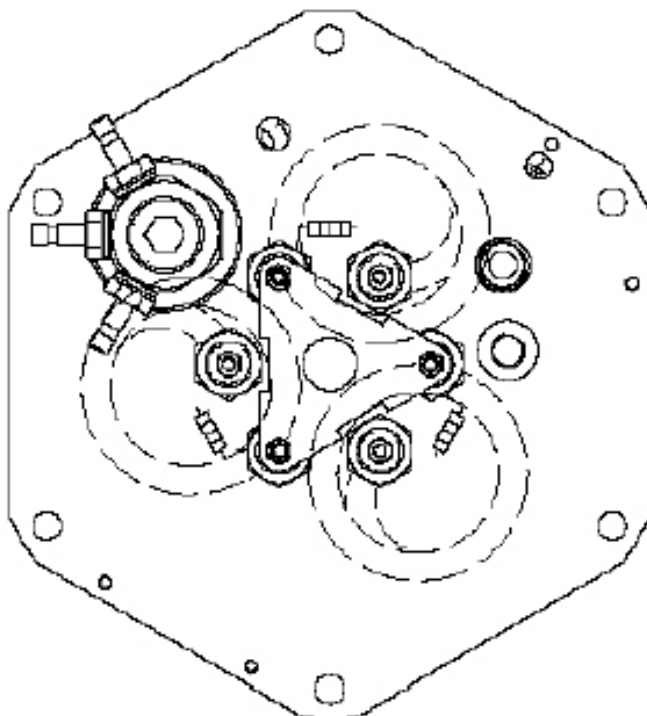
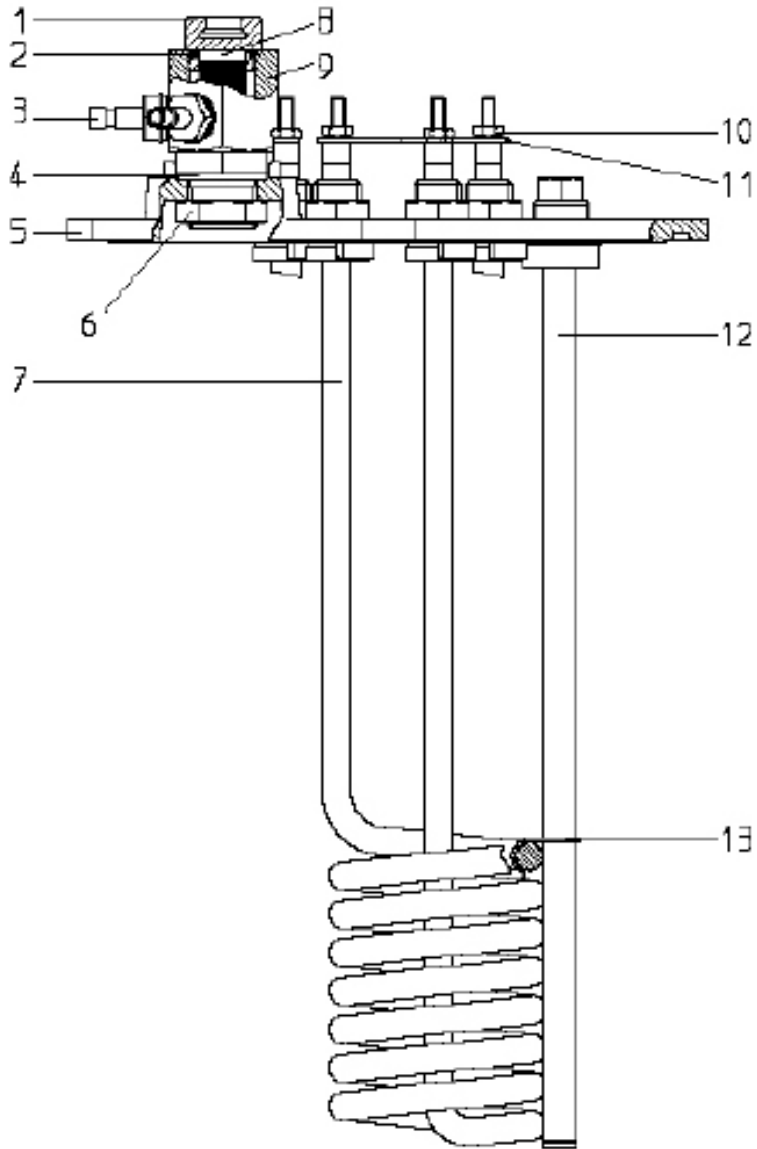
Pos.	Art.-Nr. Art. no.	Bezeichnung Tech-Info Service-Info	Designation Tech-Info Service-Info	EA1	EA2
	33.2754.7499	Flanschplatte 440 V/9,0 kW/2 x Netz	flange plate 440 V/9,0 kW/2 x Netz	-	-
1	33.0135.5000	Verschlusschraube	locking screw	-	-
2	33.0393.5000	O-Ring 15,54x2,62 EPDM	O-ring, 15.54x2.62 EPDM	5	-
3	33.1402.6000	Steckanschluss I 6-G1_8	plug-in connection I 6-G1_8	-	-
4	33.0063.5000	Dichtring	sealing ring	-	-
5	33.2118.2400	Flanschplatte 2. Tauchrohr	flange plate 2. immersion pipe	-	-
6	33.1312.5000	Mutter	nut	-	-
7	33.0316.3500	Heizkörper, 440V, 3000W Schiff	heating element, 440V, 3000W ship	-	-
7	33.2053.0000	Dichtung	seal	-	-
8	33.1509.2000	Siebeinsatz, grob	filter insert, coarse	-	-
9	33.2128.2000	Anschlussstück	connection piece	-	-
10	33.XXXX.XXXX	Hinweis: Sechskantmutter M4, wird mit Heizkörper mitgeliefert, Anziehdrehmoment 1,5 Nm	Note: hexagon nut M4, with heating element one provides, torque data 1, 5 Nm	-	-
11	33.2216.3000	Tauchrohr	immersion pipe	-	-
11	33.0064.5000	Dichtung	seal	-	-
12	33.1536.6000	Feder	spring	-	-



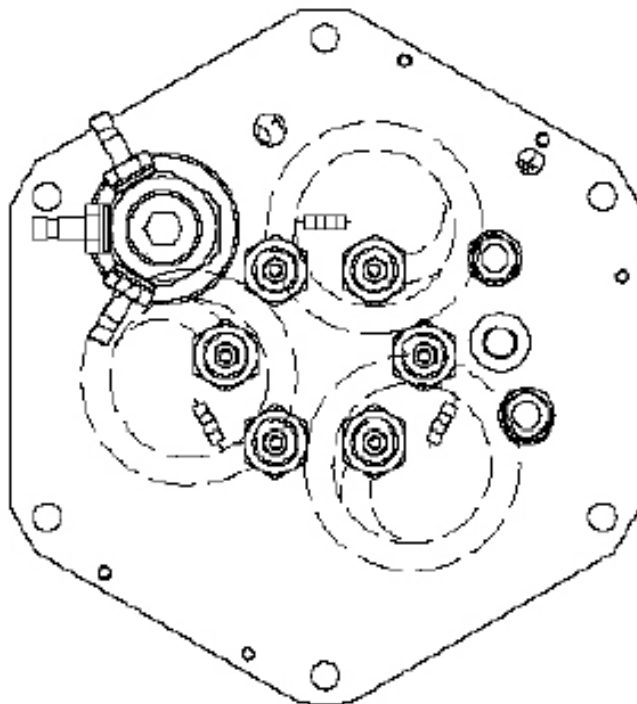
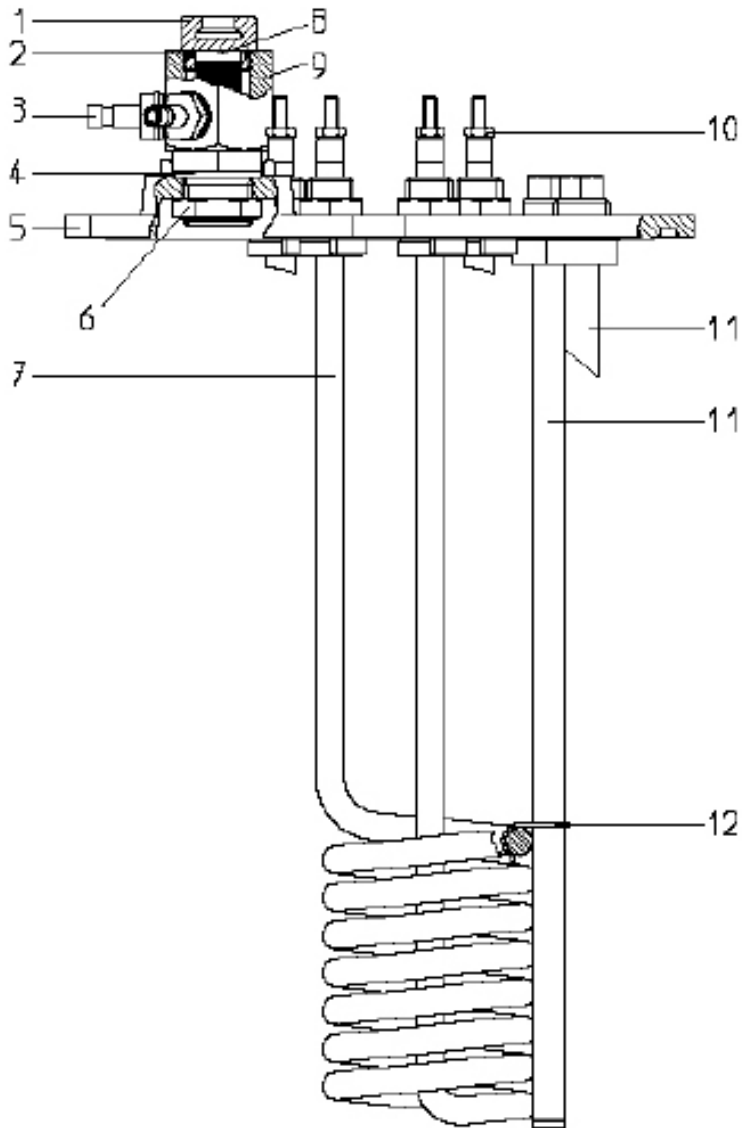
Pos.	Art.-Nr. Art. no.	Bezeichnung Tech-Info Service-Info	Designation Tech-Info Service-Info	EA1	EA2
	33.2754.7299	Flanschplatte 200 V/9,0 kW	flange plate 200 V/9.0 kW	-	-
	33.2754.7199	Flanschplatte 400 V/13,5 kW	flange plate 400 V/13.5 kW	-	-
	33.2754.7599	Flanschplatte 230 V/9,0 kW	flange plate 230 V/9.0 kW	-	-
1	33.0135.5000	Verschlussschraube	locking screw	-	-
2	33.0393.5000	O-Ring 15,54x2,62 EPDM	O-ring, 15.54x2.62 EPDM	5	-
3	33.1402.6000	Steckanschluss I 6-G1_8	plug-in connection I 6-G1_8	-	-
4	33.0063.5000	Dichtring	sealing ring	-	-
5	33.2118.2000	Flanschplatte	flange plate	-	-
6	33.1312.5000	Mutter	nut	-	-
7	33.9285.3000	Heizkörper, 400V, 4500W	heating element, 400V, 4500W	-	-
7	33.0316.3000	Heizkörper, 230V, 3000W, UL	heating element, 230V, 3000W, UL	-	-
7	33.2053.0000	Dichtung	seal	-	-
7	33.0316.3400	Heizkörper, 200V, 3000W	heating element, 200V, 3000W	-	-
8	33.1509.2000	Siebeinsatz, grob	filter insert, coarse	-	-
9	33.2128.2000	Anschlussstück	connection piece	-	-
10	33.XXXX.XXXX	Hinweis: Sechskantmutter M4, wird mit Heizkörper mitgeliefert, Anziehdrehmoment 1,5 Nm	Note: hexagon nut M4, with heating element one provides, torque data 1, 5 Nm	-	-
11	33.1098.3000	Verbindungsstreifen	connector strip	-	-
12	33.0064.5000	Dichtung	seal	-	-
12	33.2216.3000	Tauchrohr	immersion pipe	-	-



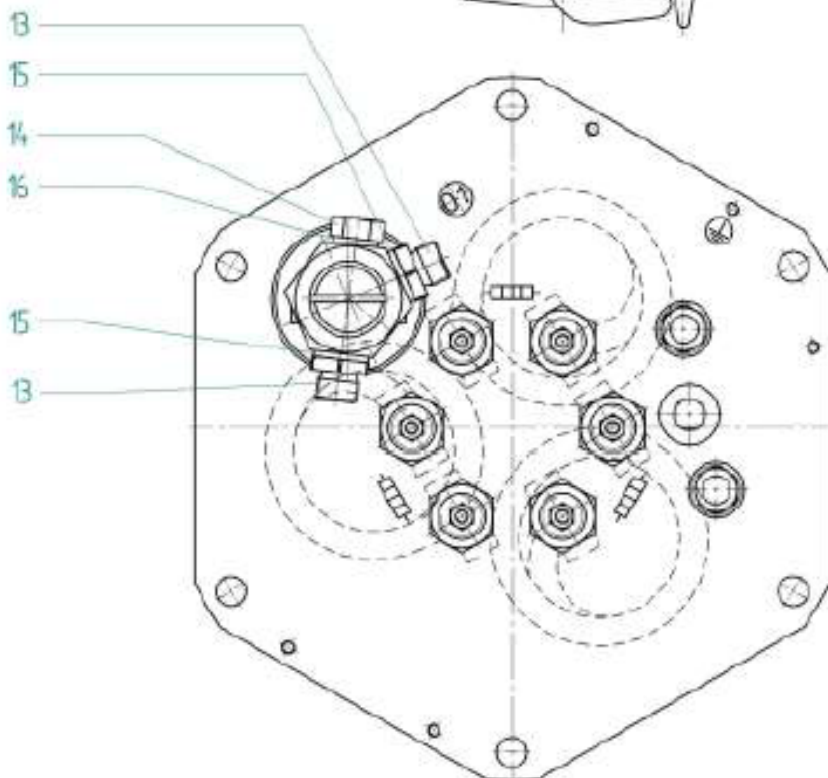
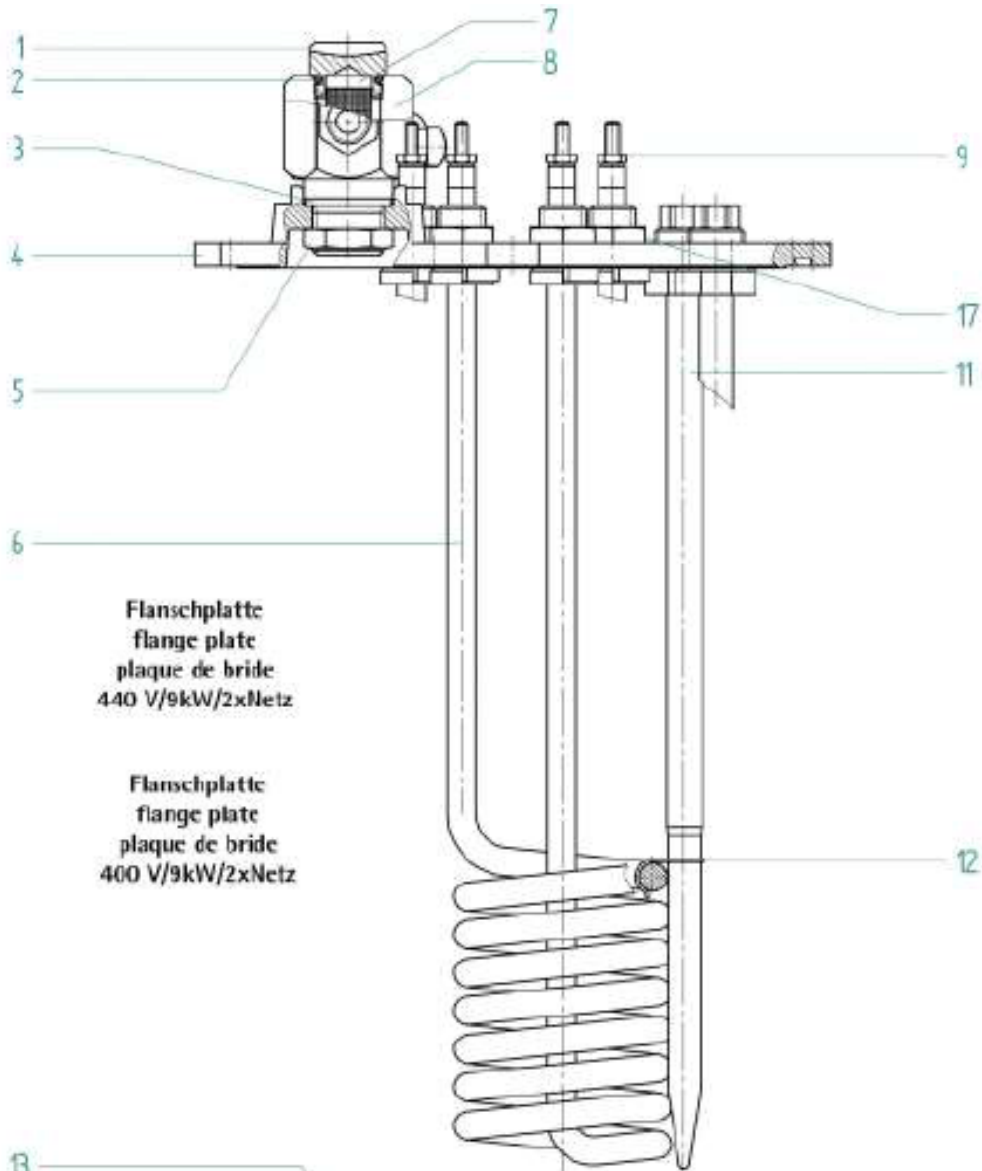
Pos.	Art.-Nr. Art. no.	Bezeichnung Tech-Info Service-Info	Designation Tech-Info Service-Info	EA1	EA2
13	33.1536.6000	Feder	spring	-	-



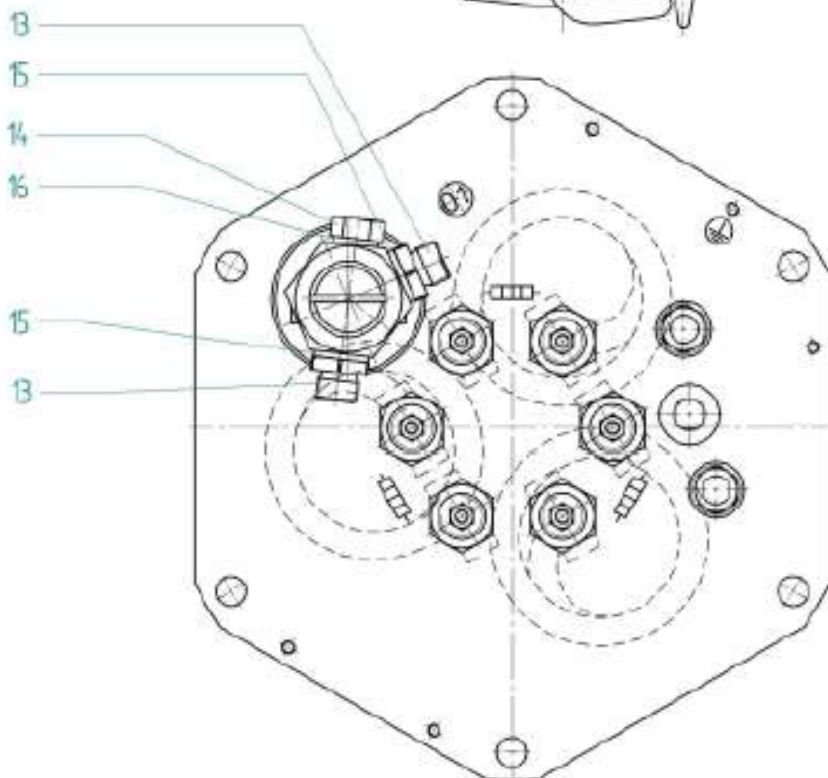
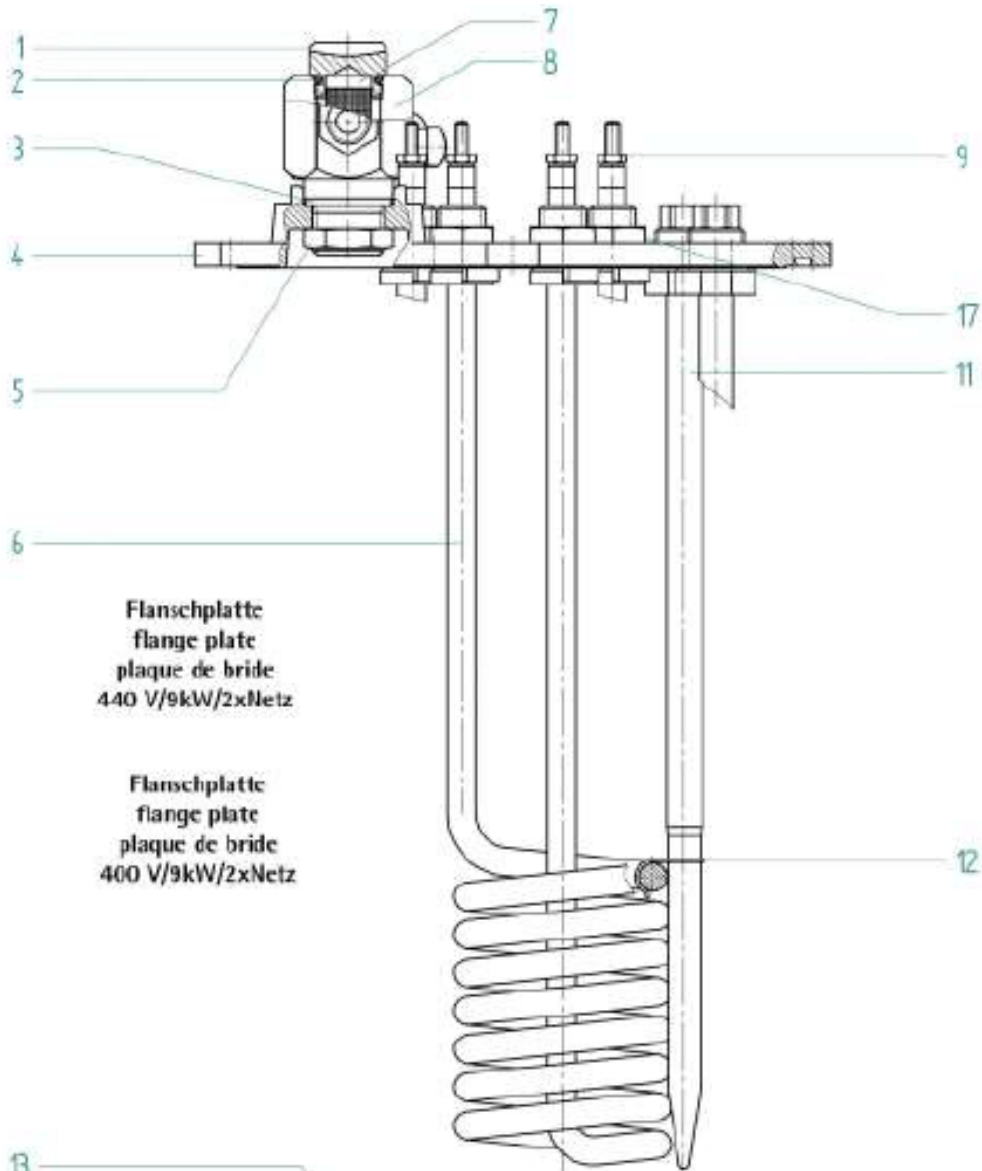
Pos.	Art.-Nr. Art. no.	Bezeichnung Tech-Info Service-Info	Designation Tech-Info Service-Info	EA1	EA2
	33.2754.7099	Flanschplatte 400 V/9,0 kW	flange plate 400 V/9.0 kW	-	-
	33.2754.7399	Flanschplatte 440 V/9,0 kW	flange plate 440 V/9.0 kW	-	-
1	33.0135.5000	Verschlussschraube	locking screw	-	-
2	33.0393.5000	O-Ring 15,54x2,62 EPDM	O-ring, 15.54x2.62 EPDM	5	-
3	33.1402.6000	Steckanschluss I 6-G1_8	plug-in connection I 6-G1_8	-	-
4	33.0063.5000	Dichtring	sealing ring	-	-
5	33.2118.2000	Flanschplatte	flange plate	-	-
6	33.1312.5000	Mutter	nut	-	-
7	33.0316.3100	Heizkörper, 254V, 3000W	heating element, 230V, 3000W, UL	-	-
7	33.2053.0000	Dichtung	seal	-	-
7	33.0316.3000	Heizkörper, 230V, 3000W, UL	heating element, 230V, 3000W, UL	-	-
8	33.1509.2000	Siebeinsatz, grob	filter insert, coarse	-	-
9	33.2128.2000	Anschlussstück	connection piece	-	-
10	33.XXXX.XXXX	Hinweis: Sechskantmutter M4, wird mit Heizkörper mitgeliefert, Anziehdrehmoment 1,5 Nm	Note: hexagon nut M4, with heating element one provides, torque data 1, 5 Nm	-	-
11	33.1197.0000	Blech	plate	-	-
12	33.0064.5000	Dichtung	seal	-	-
12	33.2216.3000	Tauchrohr	immersion pipe	-	-
13	33.1536.6000	Feder	spring	-	-



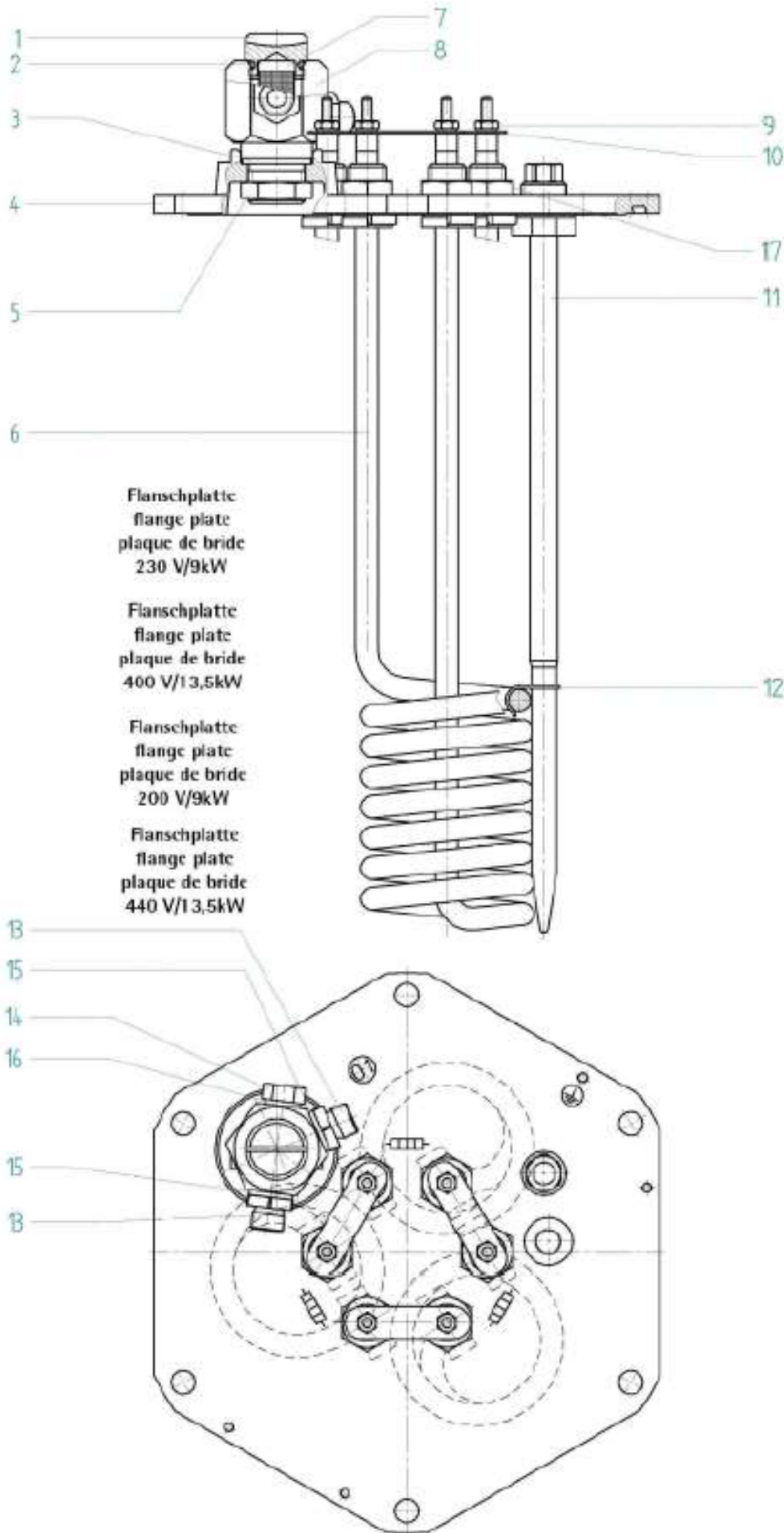
Pos.	Art.-Nr. Art. no.	Bezeichnung Tech-Info Service-Info	Designation Tech-Info Service-Info	EA1	EA2
1	33.0135.5000	Verschlussschraube	locking screw	-	-
2	33.0393.5000	O-Ring 15,54x2,62 EPDM	O-ring, 15.54x2.62 EPDM	5	-
3	33.1402.6000	Steckanschluss I 6-G1_8	plug-in connection I 6-G1_8	-	-
4	33.0063.5000	Dichtring	sealing ring	-	-
5	33.2118.2400	Flanschplatte 2. Tauchrohr	flange plate 2. immersion pipe	-	-
6	33.1312.5000	Mutter	nut	-	-
7	33.2053.0000	Dichtung	seal	-	-
7	33.0316.3300	Heizkörper, 400V, 3000W Schiff	heating element, 400V, 3000W ship	-	-
8	33.1509.2000	Siebeinsatz, grob	filter insert, coarse	-	-
9	33.2128.2000	Anschlussstück	connection piece	-	-
10	33.XXXX.XXXX	Hinweis: Sechskantmutter M4, wird mit Heizkörper mitgeliefert, Anziehdrehmoment 1,5 Nm	Note: hexagon nut M4, with heating element one provides, torque data 1, 5 Nm	-	-
11	33.0064.5000	Dichtung	seal	-	-
11	33.2216.3000	Tauchrohr	immersion pipe	-	-
12	33.1536.6000	Feder	spring	-	-



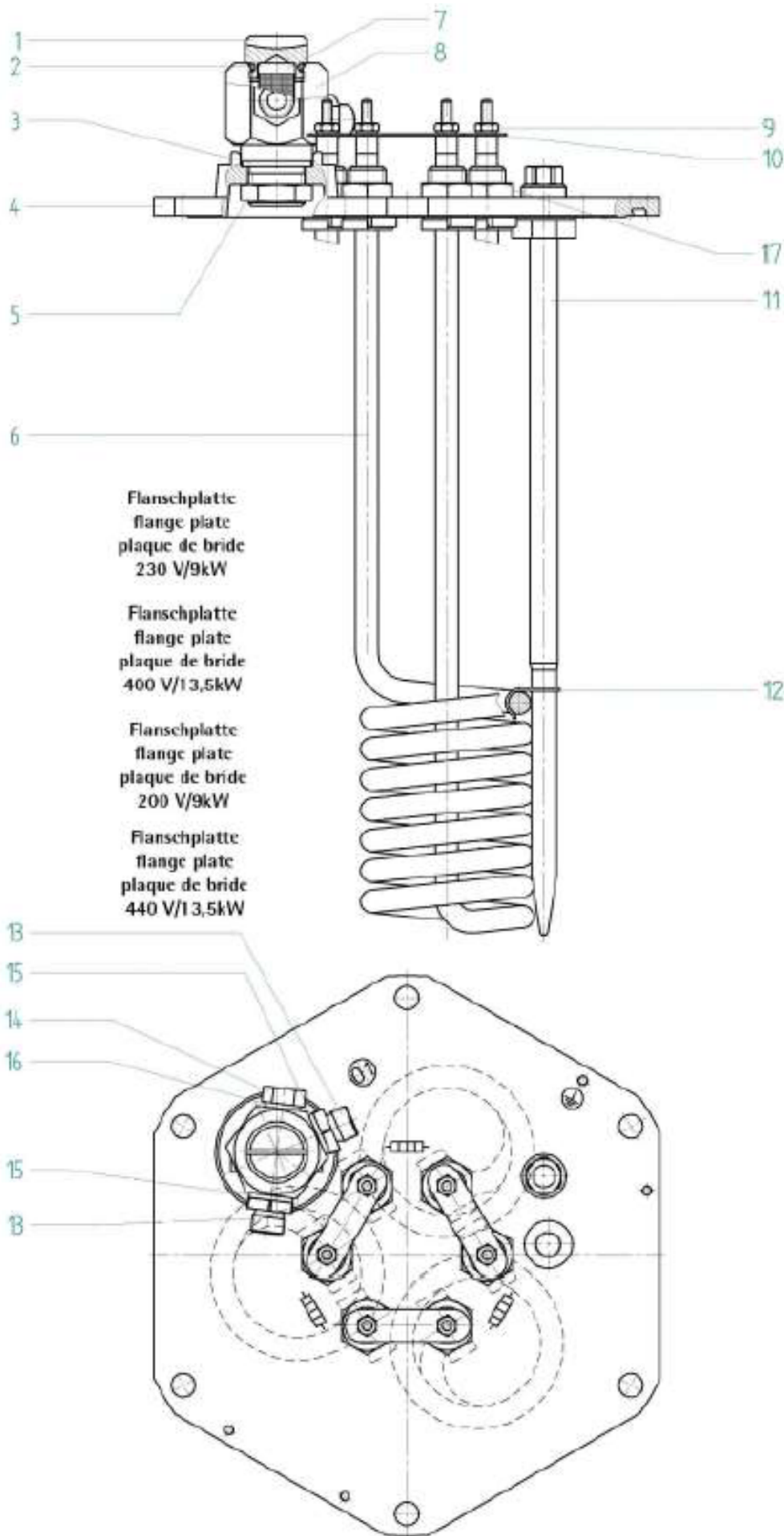
Pos.	Art.-Nr. Art. no.	Bezeichnung Tech-Info Service-Info	Designation Tech-Info Service-Info	EA1	EA2
	33.2787.6099	Flanschplatte 400 V/9 kW/2xNetz	flange plate 400 V/9 kW/2xNet	-	-
	33.2787.4099	Flanschplatte 440 V/9,0 kW/2 x Netz	flange plate 440 V/9,0 kW/2 x Netz	-	-
1	33.0135.5000	Verschlussschraube	locking screw	-	-
2	33.0393.5000	O-Ring 15,54x2,62 EPDM	O-ring, 15.54x2.62 EPDM	5	-
3	33.0063.5000	Dichtring	sealing ring	-	-
4	33.2118.2400	Flanschplatte 2. Tauchrohr	flange plate 2. immersion pipe	-	-
5	33.1312.5000	Mutter	nut	-	-
6	33.2053.0000	Dichtung	seal	-	-
6	33.0316.3300	Heizkörper, 400V, 3000W Schiff	heating element, 400V, 3000W ship	-	-
7	33.1509.2000	Siebeinsatz, grob	filter insert, coarse	-	-
8	33.2419.5000	Anschlussstück	connection piece	-	-
9	33.XXXX.XXXX	Hinweis: Sechskantmutter M4, wird mit Heizkörper mitgeliefert, Anziehdrehmoment 1,5 Nm	Note: hexagon nut M4, with heating element one provides, torque data 1, 5 Nm	-	-
11	33.0064.5000	Dichtung	seal	-	-
11	33.2216.3000	Tauchrohr	immersion pipe	-	-
12	33.1536.6000	Feder	spring	-	-
13	33.2419.6000	Doppelnippel	double nipple	-	-
14	33.1289.1000	Verschlussschraube	locking screw	-	-
15	33.0062.2000	Dichtring	sealing ring	-	-
16	33.1555.8000	Dichtung	seal	-	-



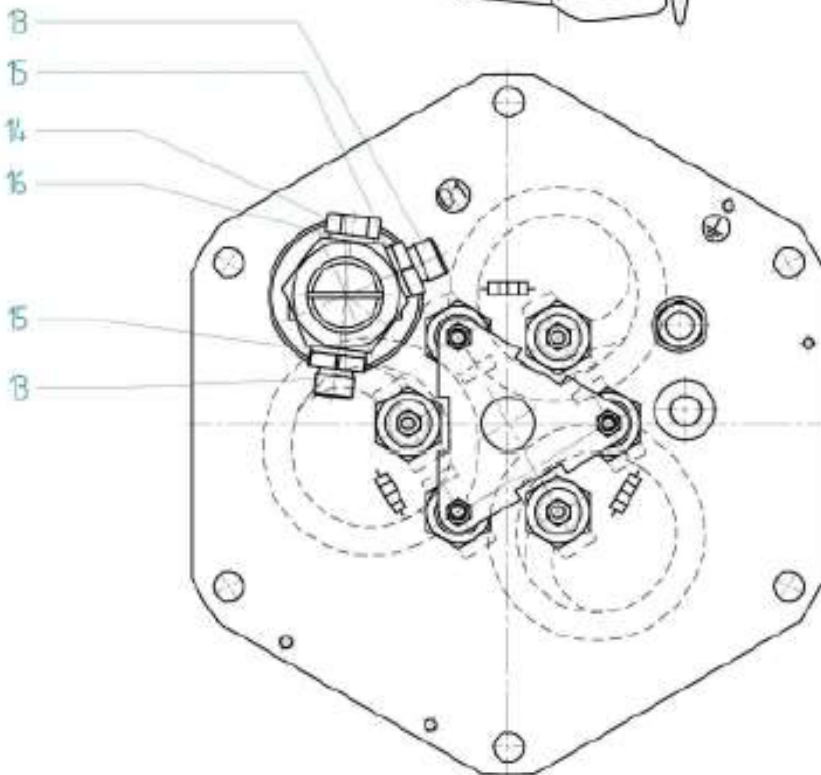
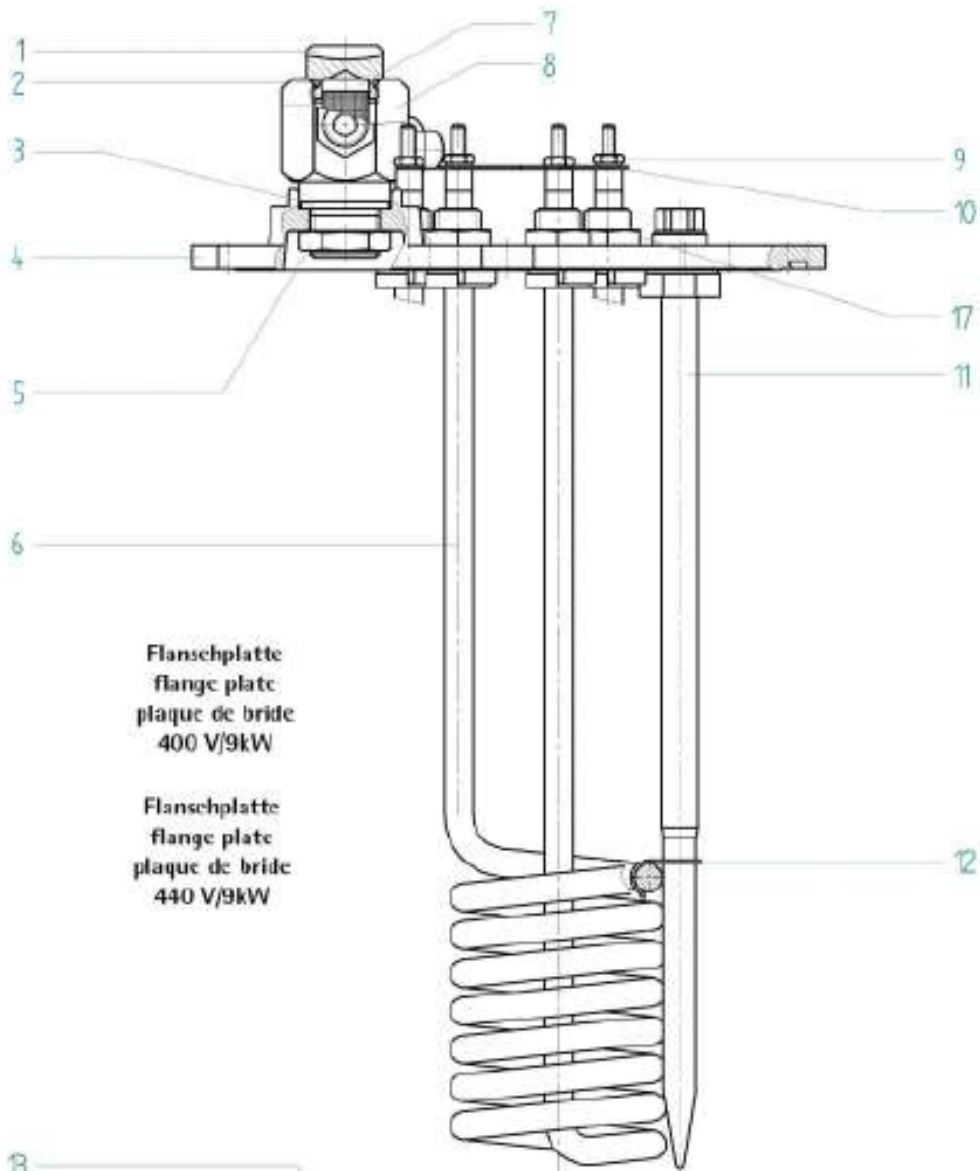
Pos.	Art.-Nr. Art. no.	Bezeichnung Tech-Info Service-Info	Designation Tech-Info Service-Info	EA1	EA2
17	33.XXXX.XXXX	Hinweis: 6 kt. Mutter M14x1,5/SW19 wird mit Heizkörper mitgeliefer, Anzugdrehmoment 30Nm	Note: hexagon nut M14x1,5/SW19 with heating element one provides torque data 30Nm	-	-



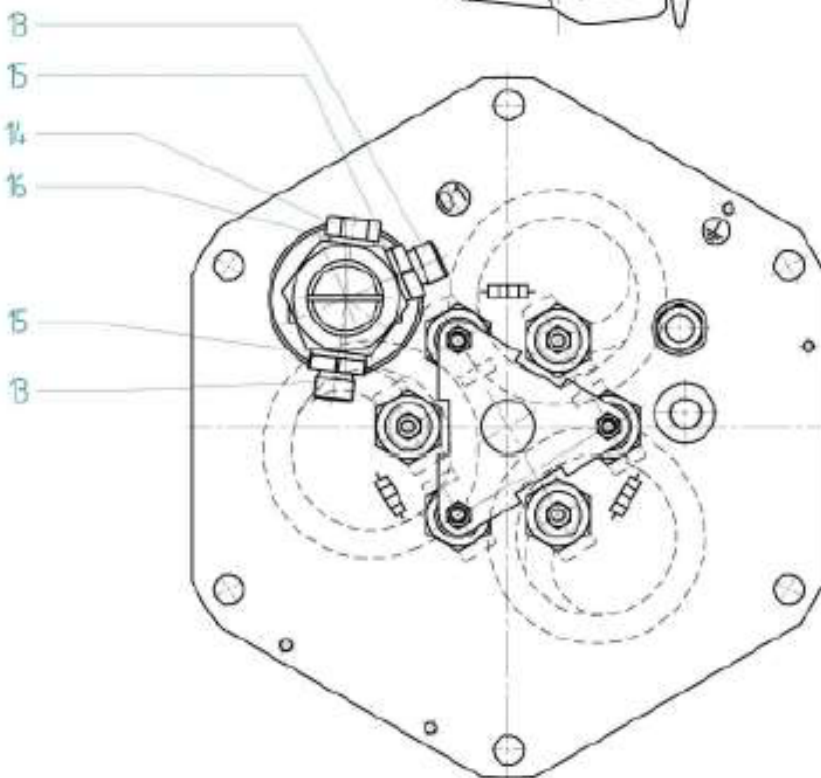
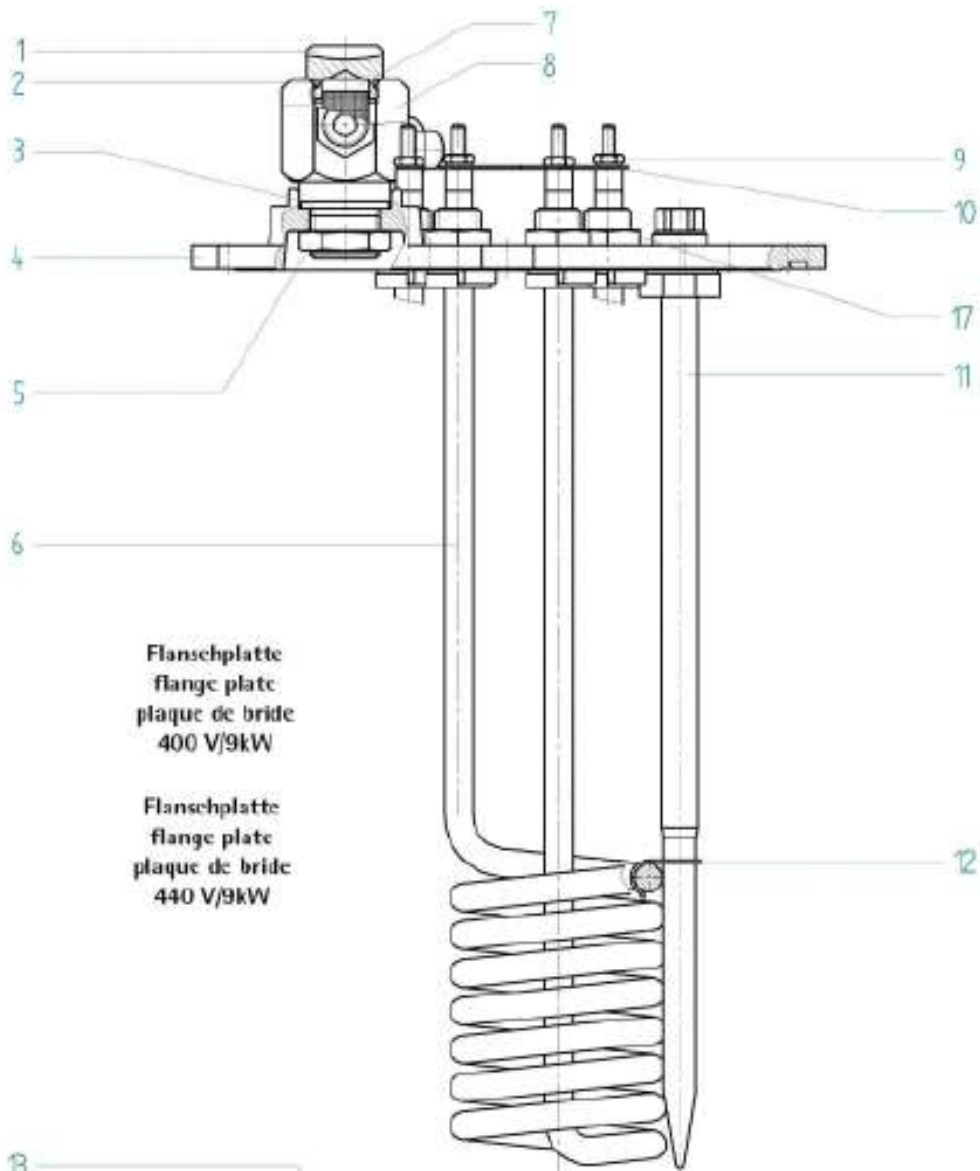
Pos.	Art.-Nr. Art. no.	Bezeichnung Tech-Info Service-Info	Designation Tech-Info Service-Info	EA1	EA2
	33.2787.5099	Flanschplatte 230 V/9,0 kW	flange plate 230 V/9.0 kW	-	-
	33.2787.9099	Flanschplatte 440 V/13,5 kW	flange plate 440 V/13.5 kW	-	-
	33.2787.2099	Flanschplatte 200 V/9,0 kW	flange plate 200 V/9.0 kW	-	-
	33.2787.1099	Flanschplatte 400 V/13,5 kW	flange plate 400 V/13.5 kW	-	-
1	33.0135.5000	Verschlusschraube	locking screw	-	-
2	33.0393.5000	O-Ring 15,54x2,62 EPDM	O-ring, 15.54x2.62 EPDM	5	-
3	33.0063.5000	Dichtring	sealing ring	-	-
4	33.2118.2000	Flanschplatte	flange plate	-	-
5	33.1312.5000	Mutter Anzugsdrehmoment 35,0 Nm	nut fastening torque 35.0 Nm	-	-
6	33.0316.3400	Heizkörper, 200V, 3000W	heating element, 200V, 3000W	-	-
6	33.0316.3000	Heizkörper, 230V, 3000W, UL	heating element, 230V, 3000W, UL	-	-
6	33.9285.3000	Heizkörper, 400V, 4500W	heating element, 400V, 4500W	-	-
6	33.2053.0000	Dichtung	seal	-	-
7	33.1509.2000	Siebeinsatz, grob	filter insert, coarse	-	-
8	33.2419.5000	Anschlussstück	connection piece	-	-
9	33.XXXX.XXXX	Hinweis: Sechskantmutter M4, wird mit Heizkörper mitgeliefert, Anziehdrehmoment 1,5 Nm	Note: hexagon nut M4, with heating element one provides, torque data 1, 5 Nm	-	-
10	33.1098.3000	Verbindungsstreifen	connector strip	-	-
11	33.2216.3000	Tauchrohr	immersion pipe	-	-
11	33.0064.5000	Dichtung	seal	-	-



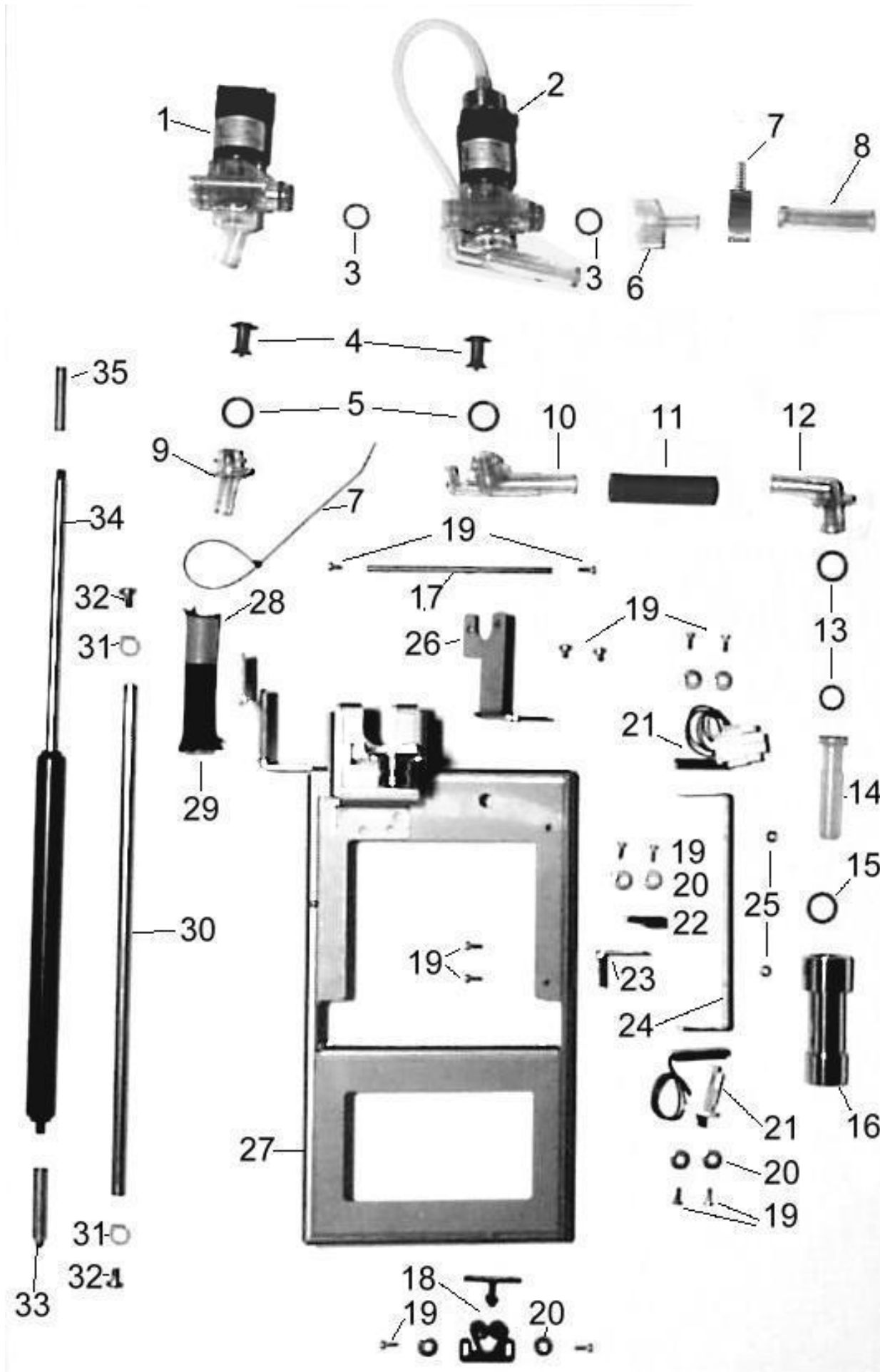
Pos.	Art.-Nr. Art. no.	Bezeichnung Tech-Info Service-Info	Designation Tech-Info Service-Info	EA1	EA2
12	33.1536.6000	Feder	spring	-	-
13	33.2419.6000	Doppelnippel	double nipple	-	-
14	33.1289.1000	Verschlussschraube	locking screw	-	-
15	33.0062.2000	Dichtring	sealing ring	-	-
16	33.1555.8000	Dichtung	seal	-	-
17	33.XXXX.XXXX	Hinweis: 6kt Mutter M14x1,5/SW19 wird mit Heizkörper mitgeliefert, Anzugsdrehmoment 30Nm	Note: hexagon nut M14x1,5/SW19 with heating element one provides, Torque data 30Nm	-	-



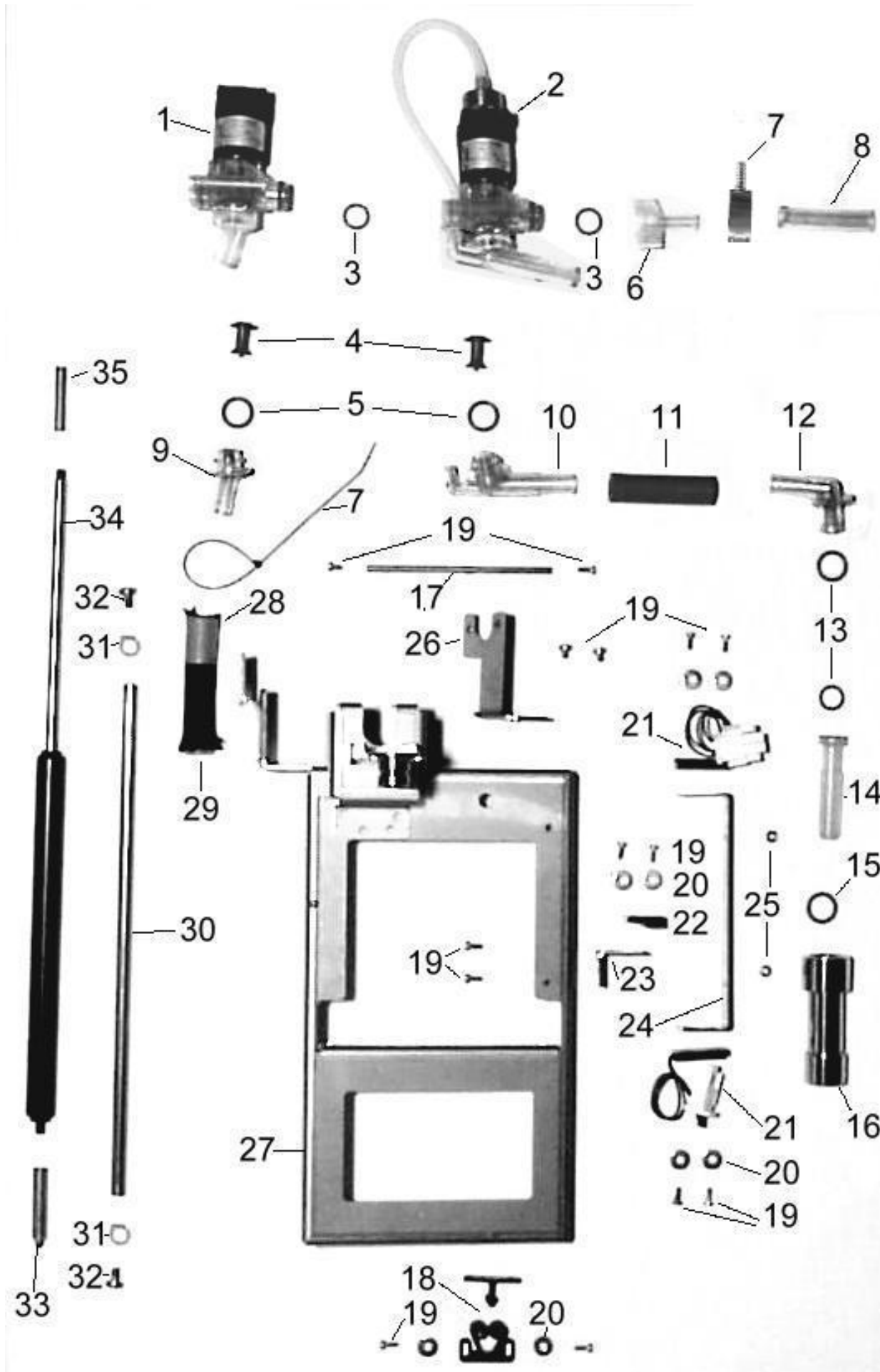
Pos.	Art.-Nr. Art. no.	Bezeichnung Tech-Info Service-Info	Designation Tech-Info Service-Info	EA1	EA2
	33.2787.0099	Flanschplatte 400 V/9,0 kW	flange plate 400 V/9.0 kW	-	-
	33.2787.3099	Flanschplatte 440 V/9,0 kW	flange plate 440 V/9.0 kW	-	-
1	33.0135.5000	Verschlussschraube	locking screw	-	-
2	33.0393.5000	O-Ring 15,54x2,62 EPDM	O-ring, 15.54x2.62 EPDM	5	-
3	33.0063.5000	Dichtring	sealing ring	-	-
4	33.2118.2000	Flanschplatte	flange plate	-	-
5	33.1312.5000	Mutter	nut	-	-
6	33.2053.0000	Dichtung	seal	-	-
6	33.0316.3000	Heizkörper, 230V, 3000W, UL	heating element, 230V, 3000W, UL	-	-
6	33.0316.3100	Heizkörper, 254V, 3000W	heating element, 230V, 3000W, UL	-	-
7	33.1509.2000	Siebeinsatz, grob	filter insert, coarse	-	-
8	33.2419.5000	Anschlussstück	connection piece	-	-
9	33.XXXX.XXXX	Hinweis: Sechskantmutter M4, wird mit Heizkörper mitgeliefert, Anziehdrehmoment 1,5 Nm	Note: hexagon nut M4, with heating element one provides, torque data 1, 5 Nm	-	-
10	33.1197.0000	Blech	plate	-	-
11	33.0064.5000	Dichtung	seal	-	-
11	33.2216.3000	Tauchrohr	immersion pipe	-	-
12	33.1536.6000	Feder	spring	-	-
13	33.2419.6000	Doppelnippel	double nipple	-	-
14	33.1289.1000	Verschlussschraube	locking screw	-	-



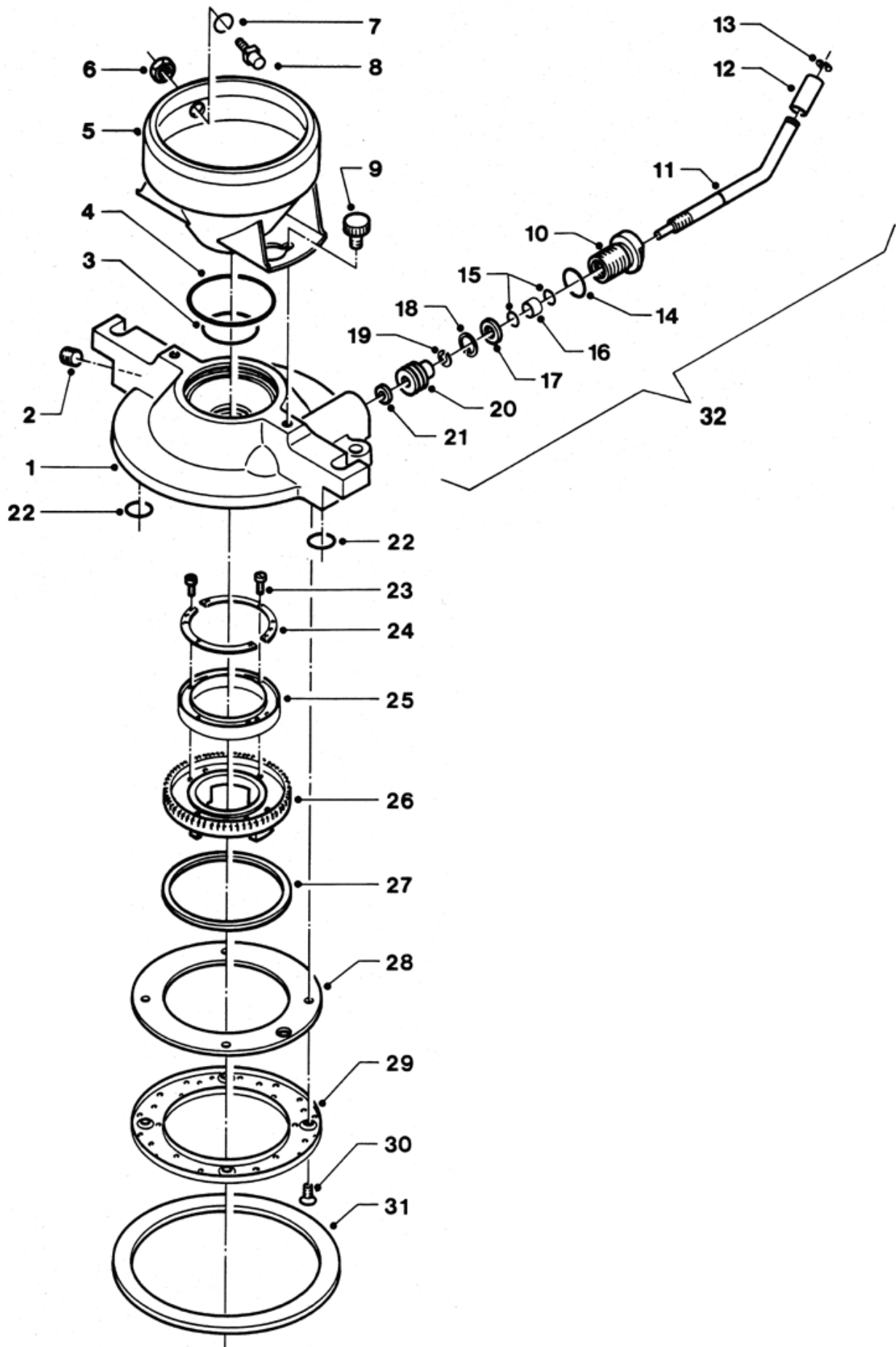
Pos.	Art.-Nr. Art. no.	Bezeichnung Tech-Info Service-Info	Designation Tech-Info Service-Info	EA1	EA2
15	33.0062.2000	Dichtring	sealing ring	-	-
16	33.1555.8000	Dichtung	seal	-	-
17	33.XXXX.XXXX	Hinweis: 6 k. Mutter M14x1,5/SW19 wird mit Heizkörper mitgeliefert, Anzugsdrehmoment 30 Nm	Note: hexagon nut M14x1,5/SW19 with heating element one provides torque data 30 Nm	-	-



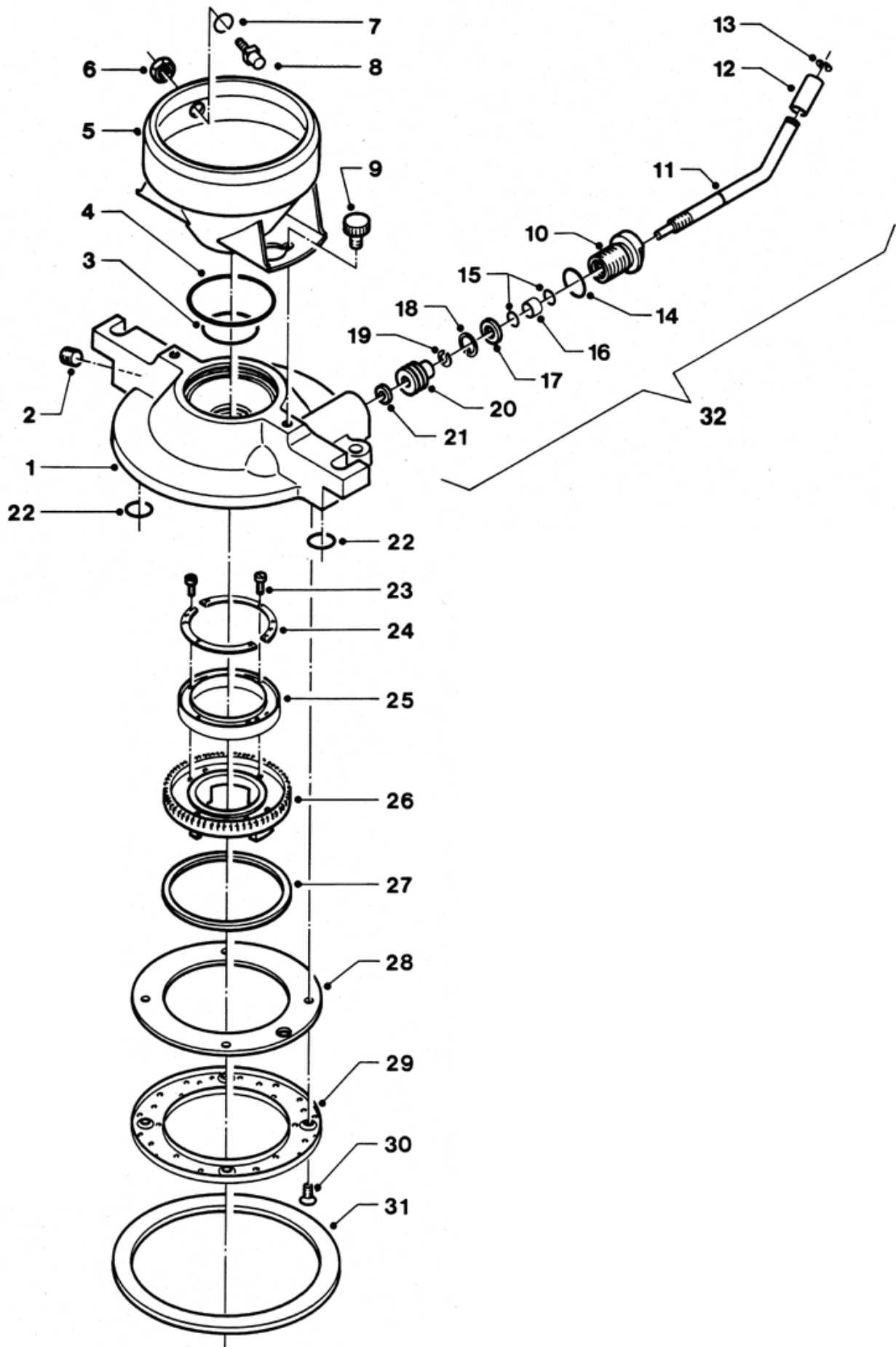
Pos.	Art.-Nr. Art. no.	Bezeichnung Tech-Info Service-Info	Designation Tech-Info Service-Info	EA1	EA2
1	33.2121.0000	Ventil 2/2 NW8,0	valve 2/2 NW8.0	1	-
2	33.2117.1000	Ventil 2/2 NW8,0	valve 2/2 NW8.0	1	-
3	33.1576.2000	O-Ring 11,00x2,00 EPDM	O-ring, 11.00x2.00 EPDM	-	-
4	33.2171.2000	Membrane	membrane	5	-
5	33.1548.4000	O-Ring 13,00x2,50 MVQ	O-ring 13.00x2.50 MVQ	5	-
6	33.2177.4000	Rohr Zulauf Ventile	pipe infeed valves	-	-
7	33.0316.9000	Schlauchverbinder	hose connector	-	-
8	33.XXXX.XXXX	Hinweis: Bevorratung siehe Zeichnung	Note: storage urn see sep. drawing	-	-
9	33.2120.8000	Auslauf Ablaufventil	spout drain valve	-	-
10	33.2113.8000	Auslauf	spout	-	-
11	00.0048.0066	Schlauch 10,5x3,0 Fluorsilicon rot	hose 10,5x3,0 fluorosilicone red	-	-
12	33.2113.7000	Rohr, Einlauf	pipe, inlet	-	-
13	33.0395.4000	O-Ring 10,82x1,78 EPDM	O-ring, 10.82x1.78 EPDM	5	-
14	33.2086.6000	Auslauf, Rohr	spout, pipe	-	-
15	33.0393.5000	O-Ring 15,54x2,62 EPDM	O-ring, 15.54x2.62 EPDM	5	-
16	33.2086.5000	Auslauf	spout	-	-
17	33.2171.1000	Bolzen	bolt	-	-
18	33.1469.9000	Verschluss	lock	2	-
19	00.0047.3318	Flkpf-Schraube ISO 7045-M 3x 8-1.4301-H	pan head screw ISO 7045-M 3x 8-1.4301-H	-	-
20	00.0047.2193	Scheibe ISO 7093-1-3-200HV-1.4300	washer ISO 7093-1-3-200HV-1.4300	-	-



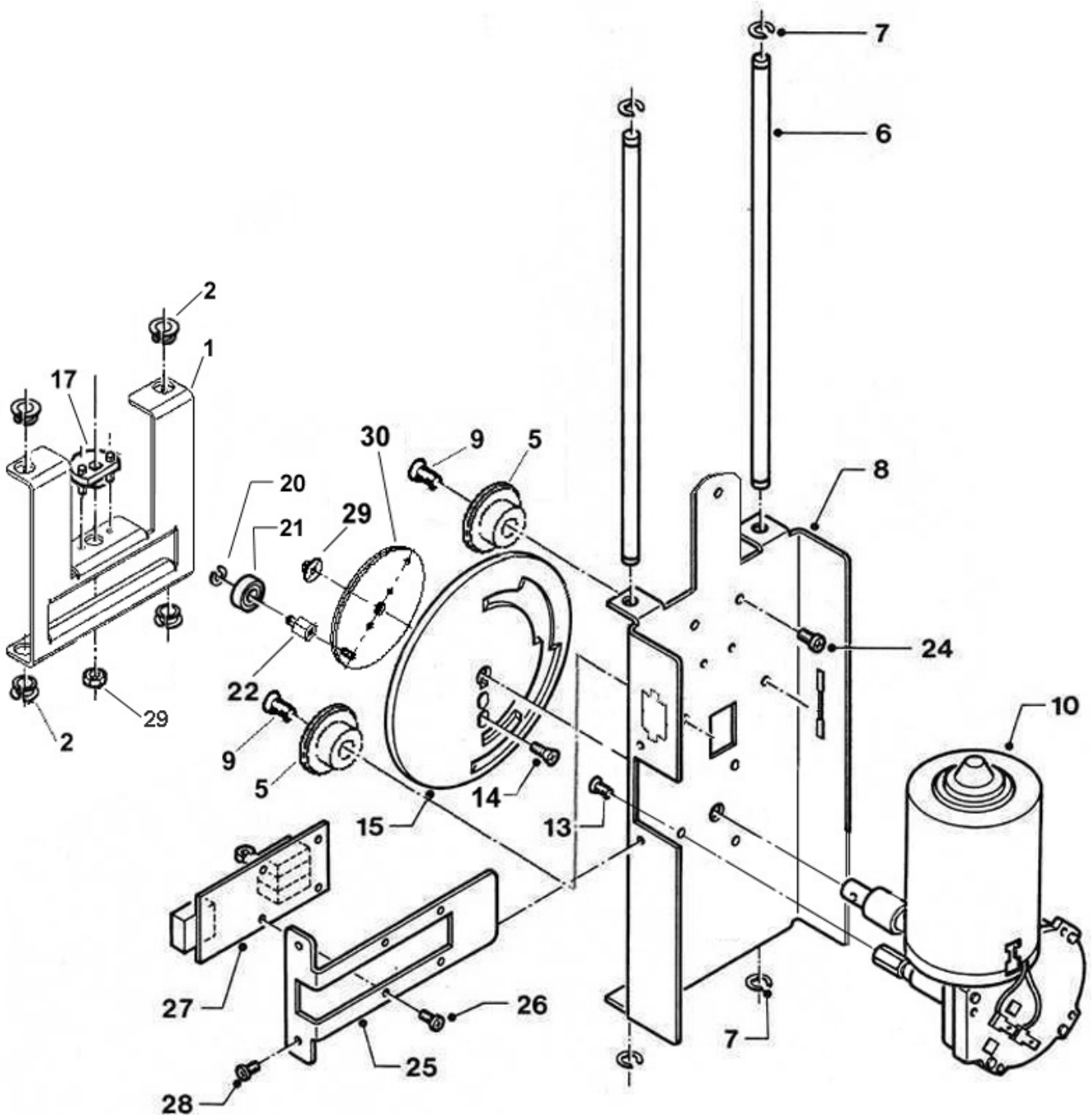
Pos.	Art.-Nr. Art. no.	Bezeichnung Tech-Info Service-Info	Designation Tech-Info Service-Info	EA1	EA2
21	33.1947.7000	Reedschalter	reed switch	-	-
22	33.1693.5000	Magnet	magnet	-	-
23	33.XXXX.XXXX	Hinweis: Winkel	Note: angle	-	-
24	33.2125.8000	Winkel	angle	-	-
25	00.0047.2098	Sechskantmutter ISO 10511-M 4-1.4301	hexagonnut ISO 10511-M 4-1.4301	-	-
26	33.2127.9000	Winkel	angle	-	-
27	33.2751.2000	Winkel	angle	-	-
29	00.0048.0022	Schlauch 10,0x2,5 Silicon mit Rayonumfl.	hose 10,0x2,5 silicone with rayon coat.	-	-
30	33.2117.2000	Bolzen	bolt	-	-
31	33.0590.7000	Buchse	bushing	-	-
32	00.0047.3388	Flkpf-Schraube ISO 7045-M 5x 8-1.4301-H	pan head screw ISO 7045-M 5x 8-1.4301-H	-	-
33	33.2127.7000	Bolzen	bolt	-	-
34	33.2114.7100	Gasdruckfeder 40 N für Alufrentblende (Kokillenguss), Rückseite Datumstempel	gas spring 40 N for aluminum front cover (chilled casting), date stamp on back	-	-
34	33.2114.7000	Gasdruckfeder 60 N	gas spring 60 N	-	-
35	33.2114.9000	Bolzen	bolt	-	-



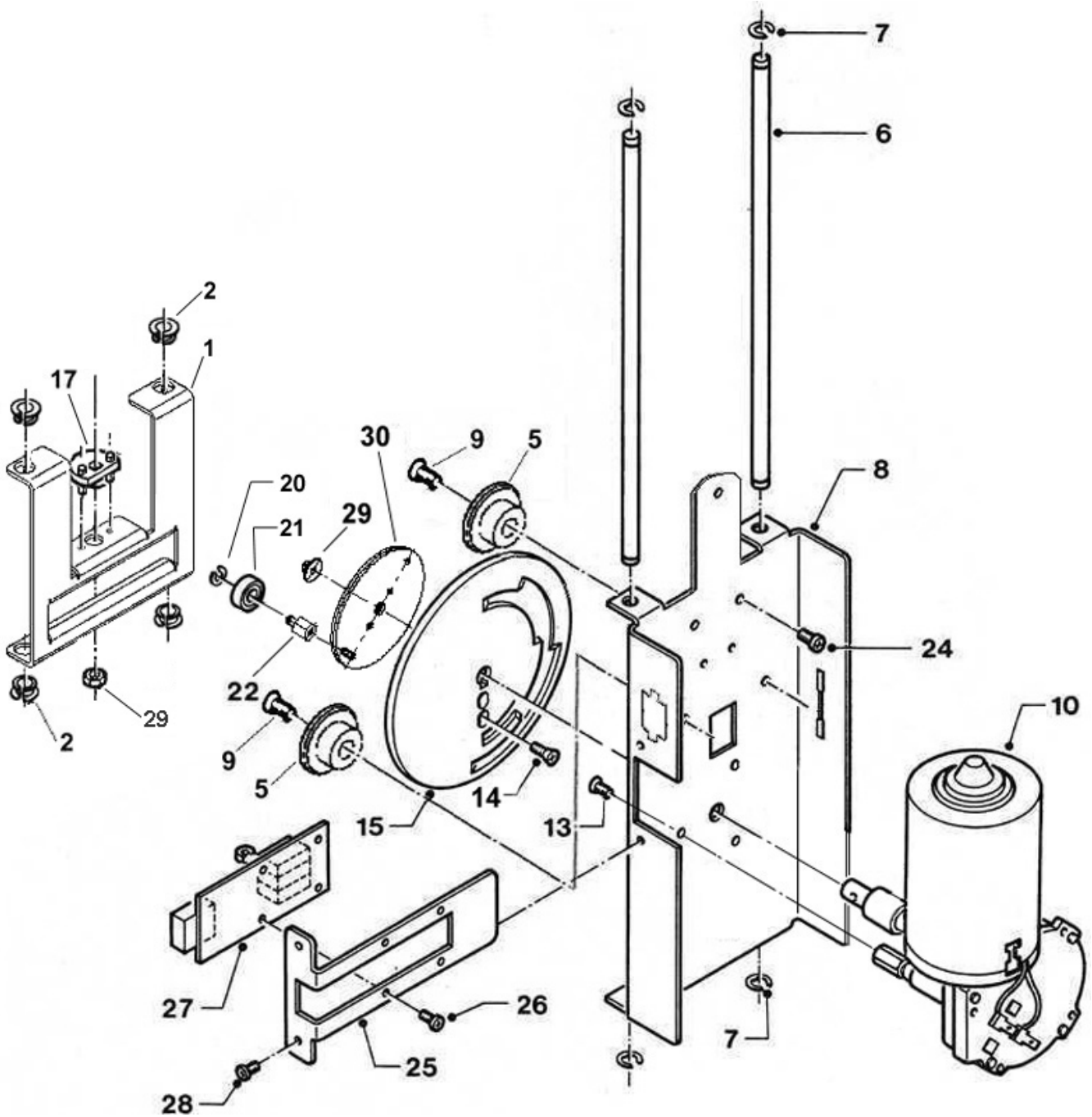
Pos.	Art.-Nr. Art. no.	Bezeichnung Tech-Info Service-Info	Designation Tech-Info Service-Info	EA1	EA2
	33.2753.6099	Brüheinheit	brewing unit	1	-
1	33.1359.5000	Deckel	lid	-	-
2	00.0048.4903	Aktivator N Loctite 7649	Activator N Loctite 7649	-	-
2	00.0047.2362	Gewindestift ISO 4026-M 8x1x 6-1.4301	Threaded pin ISO 4026-M 8x1x 6-1.4301	-	-
2	00.0048.4904	Kleber-Loctite-270-grün fluoreszierend	Adhesive-Loctite-270-green fluorescent	-	-
3	33.0590.4000	O-Ring 31,34x3,53 EPDM	O-ring, 31.34x3.53 EPDM	-	-
4	33.1584.8000	O-Ring 50,00x2,50 EPDM	O-ring, 50.00x2.50 EPDM	-	-
5	33.1800.0100	Trichter kpl.	funnel compl.	1	-
6	33.0220.0000	Sechskantmutter	hexagon nut	-	-
7	33.0397.0000	O-Ring 6,07x1,78 EPDM	O-ring, 6.07x1.78 EPDM	-	-
8	33.2127.6000	Düse	nozzle	2	-
9	33.1345.0000	Drehgriff	turning knob	-	-
12	33.0206.0000	Buchse	bushing	-	-
13	00.0047.2242	Sicherungsscheibe DIN 6799- 3, 2-1.4122	locking washer DIN 6799- 3,2-1.4122	-	-
14	33.0399.1000	O-Ring 17,17x1,78 EPDM	O-ring, 17.17x1.78 EPDM	-	-
15	33.0398.4000	O-Ring 5,28x1,78 EPDM	O-ring, 5.28x1.78 EPDM	-	-
21	33.0210.5000	Scheibe	washer	-	-
22	33.0394.8000	O-Ring 12,37x2,62 EPDM	O-ring, 12.37x2.62 EPDM	-	-
23	00.0047.0053	Zylinderschraube ISO 1207-M2, 5x10-1.4301	cheese head screw ISO 1207-M2, 5x10-1.4301	-	-



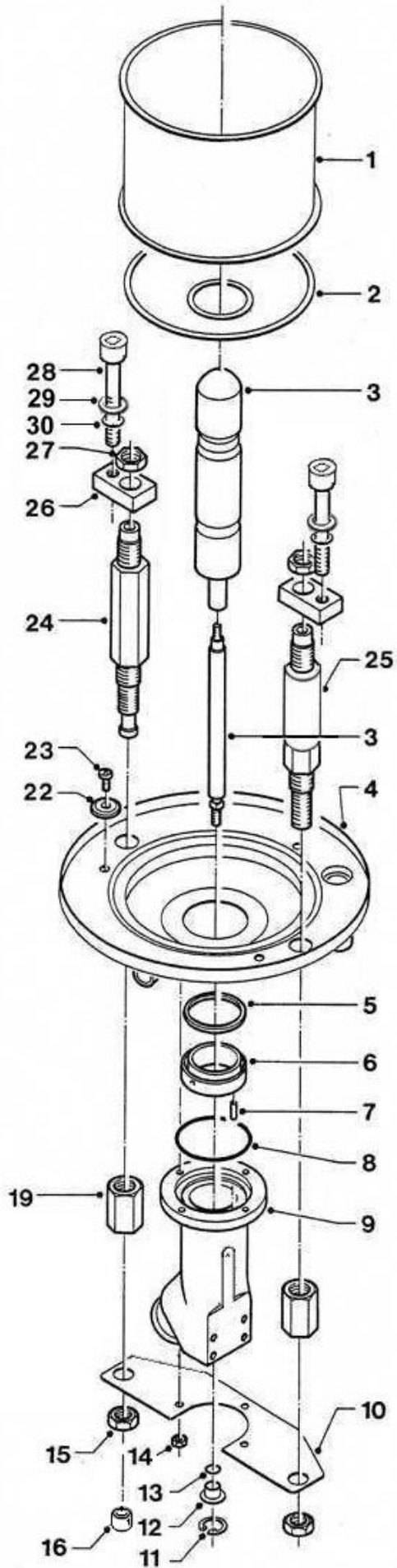
Pos.	Art.-Nr. Art. no.	Bezeichnung Tech-Info Service-Info	Designation Tech-Info Service-Info	EA1	EA2
24	33.0060.6000	Blechring	metal ring	-	-
25	33.0590.0000	Dichtung	seal	-	-
26	33.0153.3000	Spritzring	splash ring	-	-
27	33.0154.7000	Lager	bearing	-	-
28	33.0053.3000	Ring	ring	-	-
29	33.0053.4000	Verteilersieb	distributor sieve	-	-
30	00.0047.3112	Senkschraube ISO 7046-2-M 4x 8-1.4301-H	counter sunk screw ISO 7046-2-M 4x 8-1.4	-	-
31	33.0590.1000	Dichtring	sealing ring	-	-
32	33.1785.2099	Kurbel Pos. 10-21	crank pos no. 10-21	-	-
32	00.0048.7702	Schmierfett Paraliq GA 343 Nr. 096021	Grease Paraliq GA 343 Nr. 096021	-	-
32	00.0048.7705	Dichtungs-Schmierstoff Molykote 111	sealing grease Molykote 111	-	-
A	33.1800.2099	Oberteil kpl.	upper part compl.	-	-



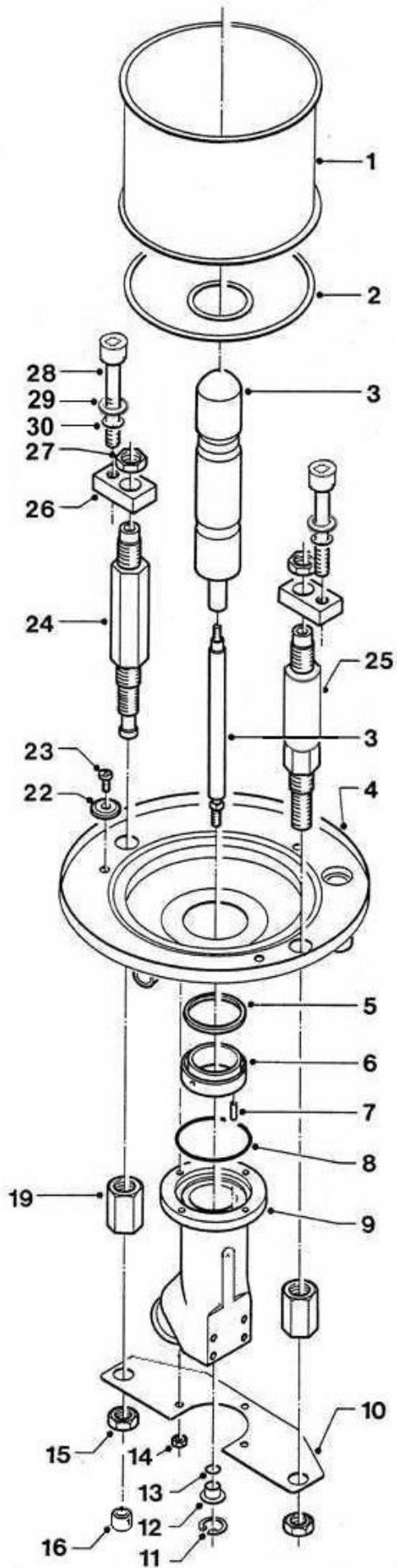
Pos.	Art.-Nr. Art. no.	Bezeichnung Tech-Info Service-Info	Designation Tech-Info Service-Info	EA1	EA2
	33.2753.6099	Brüheinheit	brewing unit	1	-
1	33.2092.5000	Schieber	slider	-	-
2	33.0590.7000	Buchse	bushing	-	-
5	33.2092.3000	Scheibe	washer	-	-
6	33.2092.2000	Stange	rod	-	-
7	00.0047.2240	Sicherungsscheibe DIN 6799-5-1.4122	locking washer DIN 6799- 5-1.4122	-	-
8	33.2092.4000	Halterung	holder	-	-
9	00.0047.2251	Zahnscheibe DIN 6797-A 4,3-1.4300	tooth lock washer DIN 6797-A 4, 3-1.4300	-	-
9	00.0047.3363	Flkopf-Schraube ISO 7045-M 4x10-1.4301-H	pan head screw ISO 7045-M 4x10-1.4301-H	-	-
10	33.2753.5000	Motor	motor	-	-
13	00.0048.4906	Kleber-Loctite-243-blau	Adhesive-Loctite-243-blue	-	-
13	00.0047.3112	Senkschraube ISO 7046-2-M 4x 8-1.4301-H	counter sunk screw ISO 7046-2-M 4x 8-1.4	-	-
14	00.0047.3112	Senkschraube ISO 7046-2-M 4x 8-1.4301-H	counter sunk screw ISO 7046-2-M 4x 8-1.4	-	-
15	33.0295.5000	Kontaktscheibe	contact washer	-	-
17	33.1785.3000	Scheibe	washer	-	-
21	33.0668.6000	Kugellager	ball bearing	-	-
21	00.0048.4906	Kleber-Loctite-243-blau	Adhesive-Loctite-243-blue	-	-
22	33.2232.2000	Bolzen	bolt	-	-
24	00.0047.1424	Sechskant-Shr. ISO 4017-M 5x10-1.4301	hexagon-screw ISO 4017-M 5x10-1.4301	-	-



Pos.	Art.-Nr. Art. no.	Bezeichnung Tech-Info Service-Info	Designation Tech-Info Service-Info	EA1	EA2
25	33.1174.8000	Schieber	slider	-	-
26	00.0047.3313	Flkpf-Schraube ISO 7045-M 3x 5-1.4301-H	pan head screw ISO 7045-M 3x 5-1.4301-H	-	-
27	33.1942.0100	Brüherendschalter	brewer end switch	1	-
28	00.0047.3363	Flkpf-Schraube ISO 7045-M 4x10-1.4301-H	pan head screw ISO 7045-M 4x10-1.4301-H	-	-
29	00.0047.2101	Comby-SHB-Mutter-M5-Selbstsiche rnd-A2K	Comby-SHB-nut-M5-Selbstsichernd -A2K	-	-
30	33.2756.0000	Platte	plate	-	-

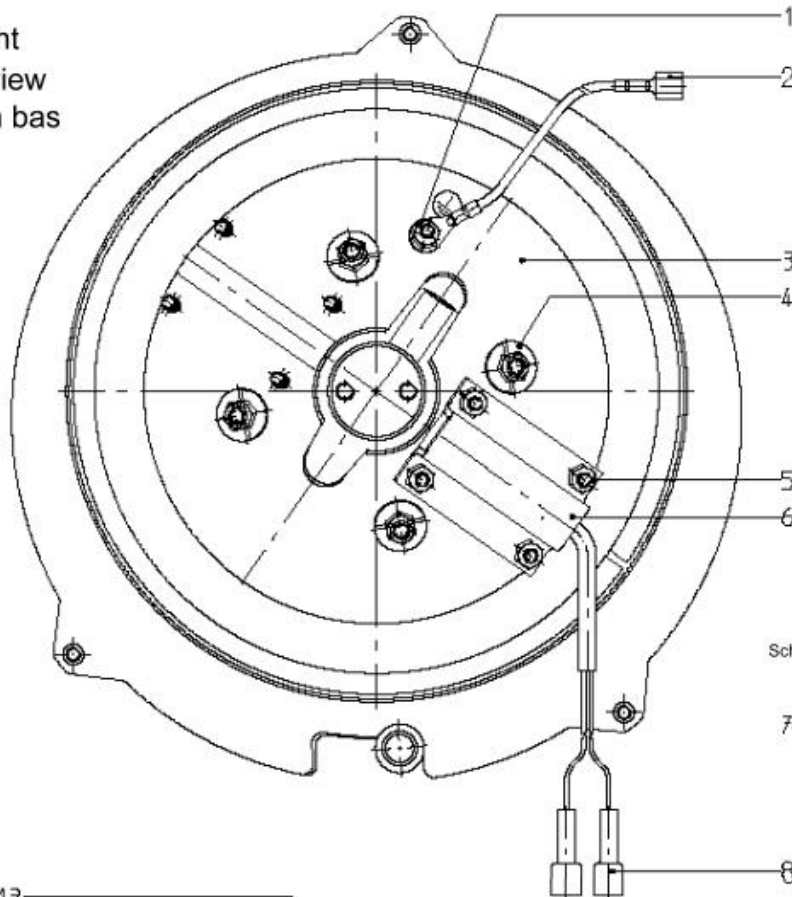


Pos.	Art.-Nr. Art. no.	Bezeichnung Tech-Info Service-Info	Designation Tech-Info Service-Info	EA1	EA2
	33.2753.6099	Brüheinheit	brewing unit	1	-
1	33.1145.3000	Zylinder	cylinder	-	-
2	33.0771.1000	Brühsieb kpl.	brewing sieve compl.	-	-
2	33.0363.7000	Dichtung	seal	-	-
3	33.1571.6000	Stößel kpl.	ram compl.	1	-
4	33.1777.5000	Brüherunterteil kpl.	brewer lower part compl.	-	-
5	33.1542.9000	O-Ring 32,99x2,62 EPDM	O-Ring 32,99x2,62 EPDM	-	-
6	33.1333.8100	Buchse	bushing	-	-
7	00.0047.2951	Kerbstift ISO 8741-2x12-1.4301	Grooved pin ISO 8741-2x12-1.4301	-	-
8	33.0395.6000	O-Ring 40,87x3,53 EPDM	O-ring, 40.87x3.53 EPDM	-	-
9	33.2119.1000	Ablauf	drain	-	-
10	33.1090.4000	Platte	plate	-	-
11	00.0047.2238	Sicherungsring DIN 472-18x1, 0-1.4122	locking ring DIN 472-18x1,0-1.4122	-	-
12	33.0552.5000	Buchse	bushing	-	-
13	33.0396.1000	O-Ring 7,65x1,78 NBR	O-ring, 7.65x1.78 NBR	-	-
14	00.0047.2053	Sechskantmutter ISO 4032-M 5-1.4301	hexagonnut ISO 4032-M 5-1.4301	-	-
15	33.0227.7000	Sechskantmutter	hexagon nut	-	-
16	33.4713.3000	Durchflussmengenregler	flow control	-	-
19	33.0553.0000	Mutter	nut	-	-
22	33.1459.5000	Ring	ring	-	-

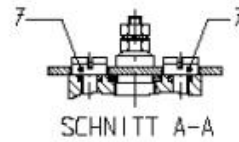


Pos.	Art.-Nr. Art. no.	Bezeichnung Tech-Info Service-Info	Designation Tech-Info Service-Info	EA1	EA2
23	00.0047.3388	Flkpf-Schraube ISO 7045-M 5x 8-1.4301-H	pan head screw ISO 7045-M 5x 8-1.4301-H	-	-
24	33.1339.2000	Anschluss	connection	-	-
25	33.2127.3000	Anschluss	connection	-	-
26	33.1094.2000	Lager	bearing	-	-
27	33.0162.9000	Mutter	nut	-	-
27	00.0048.4903	Aktivator N Loctite 7649	Activator N Loctite 7649	-	-
27	00.0048.4906	Kleber-Loctite-243-blau	Adhesive-Loctite-243-blue	-	-
28	00.0047.1185	Zylinderschraube ISO 4762-M 8x60-1.4301	cheese head screw ISO 4762-M 8x60-1.4301	-	-
29	00.0047.2105	Scheibe ISO 7089- 8-1.4301	washer ISO 7089- 8-1.4301	-	-
30	33.0397.0000	O-Ring 6,07x1,78 EPDM	O-ring, 6.07x1.78 EPDM	-	-

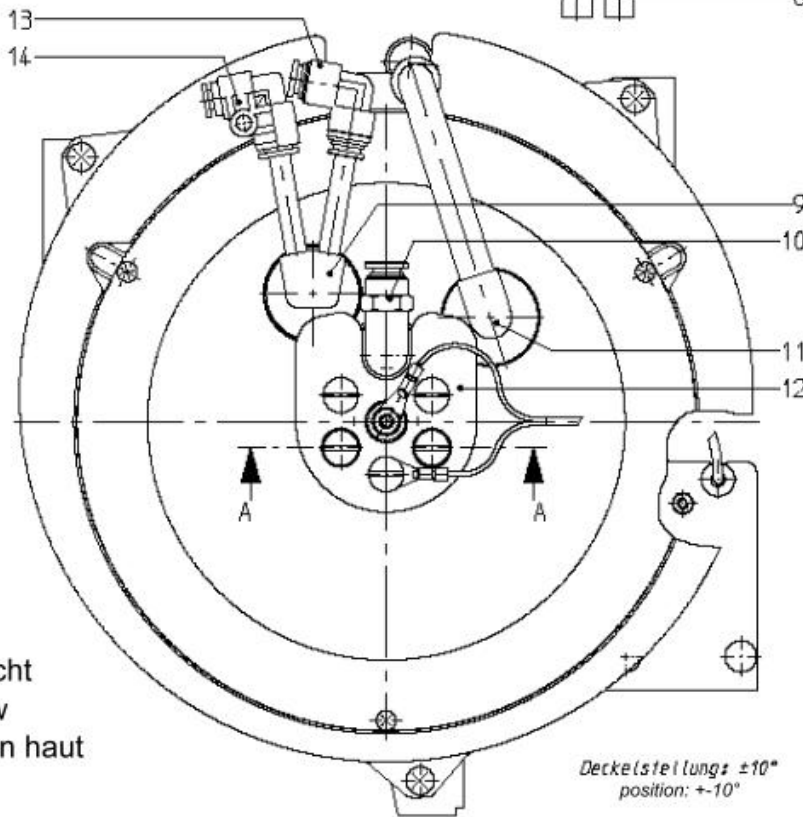
Untersicht
bottom view
avis d'en bas



Schrauben nur formschlüssig anziehen
screws weakly tightened
Des vis serrer faiblement



Draufsicht
top view
avis d'en haut

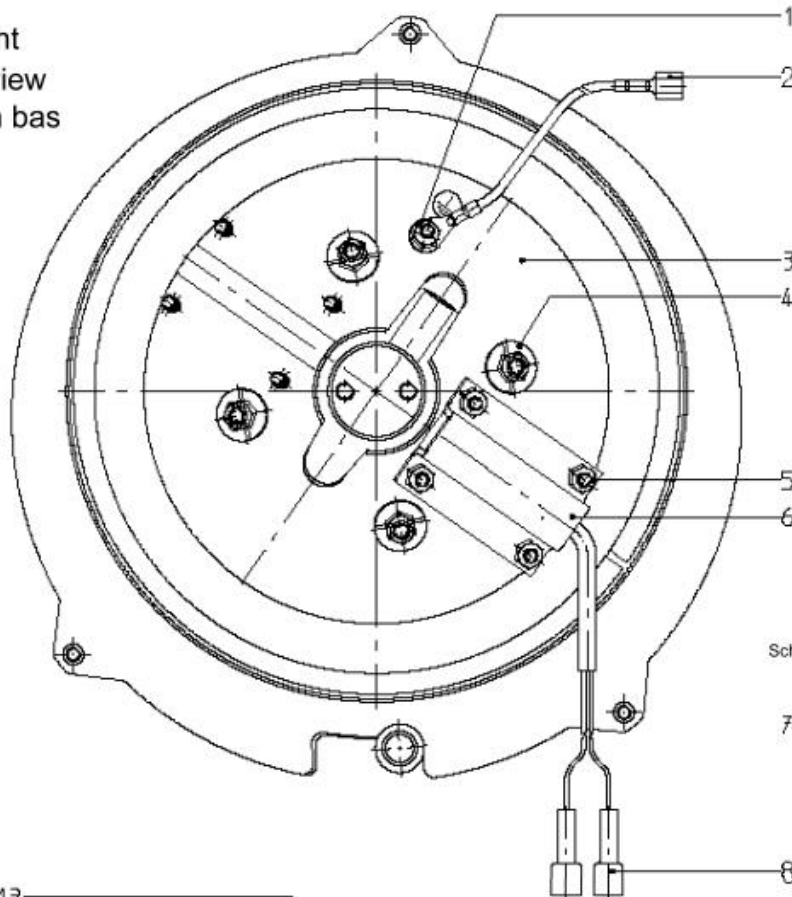


eingeklebt mit / glued with / collée avec
Rohrgewindedichtung Mat.Nr. 48 7704

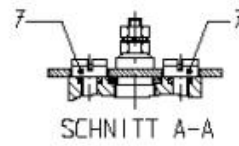
Deckelstellung: $\pm 10^\circ$
position: $\pm 10^\circ$

Pos.	Art.-Nr. Art. no.	Bezeichnung Tech-Info Service-Info	Designation Tech-Info Service-Info	EA1	EA2
1	00.0047.2049	Sechskantmutter ISO 4032-M 4-1.4301	hexagonnut ISO 4032-M 4-1.4301	-	-
1	00.0047.2251	Zahnscheibe DIN 6797-A 4,3-1.4300	tooth lock washer DIN 6797-A 4, 3-1.4300	-	-
2	33.1954.7000	EINZELLEITUNG-KABEL SCHUTZLEITER Kabel Schutzleiter	ground wire	-	-
3	33.2080.3000	Blech	plate	-	-
4	00.0047.2100	SHB-Mutter-M5-Selbstsichernd-ST- A2K	locking nut M5-ST-A2K	-	-
5	00.0047.2049	Sechskantmutter ISO 4032-M 4-1.4301	hexagonnut ISO 4032-M 4-1.4301	-	-
5	00.0047.2251	Zahnscheibe DIN 6797-A 4,3-1.4300	tooth lock washer DIN 6797-A 4, 3-1.4300	-	-
6	33.2122.6000	Winkel	angle	-	-
7	33.2119.7000	Schraube	screw	-	-
7	33.0394.4100	O-Ring 3,68x1,78 EPDM	O-ring, 3.68x1.78 EPDM	-	-
8	33.1407.2100	Heizelement PTC 165°C, ab 04.2002	heating element PTC 165°C, as of 04.2002	-	-
9	33.2750.6000	Anschlussstück kpl.	connection piece compl.	-	-
9	33.0395.4000	O-Ring 10,82x1,78 EPDM	O-ring, 10.82x1.78 EPDM	5	-
10	33.1446.1000	Steckanschluss I 6-G1_8	plug-in connection I 6-G1_8	-	-
10	00.0048.7704	Rohrgewindedichtung Loctite 542	pipe-thread seal Loctite 542	-	-
11	33.2752.9000	Anschlussstück kpl.	connection piece compl.	-	-
11	33.0395.4000	O-Ring 10,82x1,78 EPDM	O-ring, 10.82x1.78 EPDM	5	-
12	33.2119.8000	Blech	plate	-	-
13	33.2021.5000	Steckanschluss L 6-6	plug-in connection L 6-6	-	-

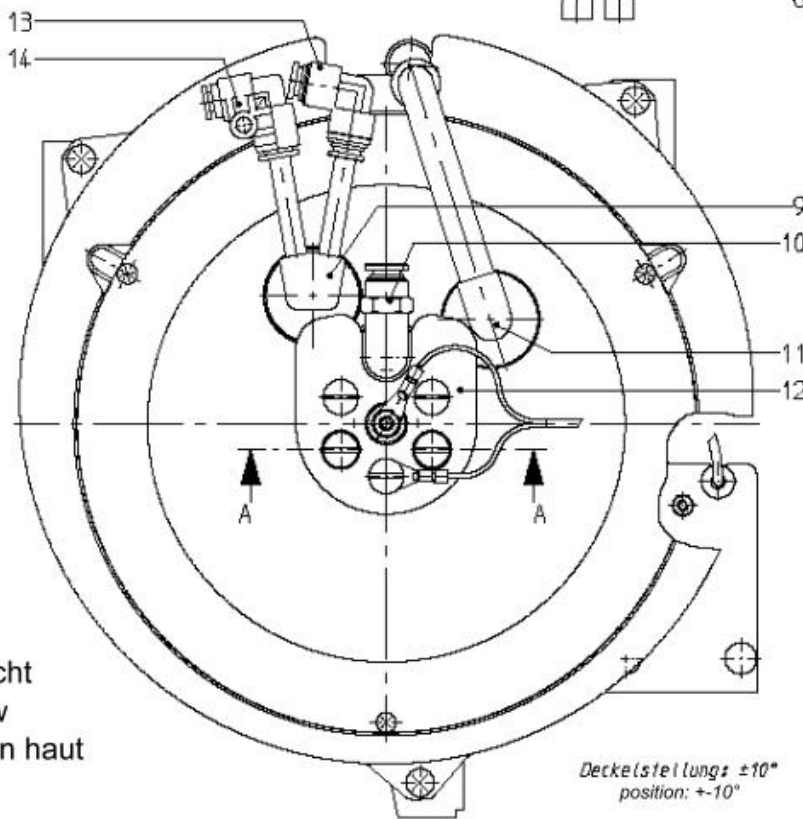
Untersicht
bottom view
avis d'en bas



Schrauben nur formschlüssig anziehen
screws weakly tightened
Des vis serrer faiblement



Draufsicht
top view
avis d'en haut

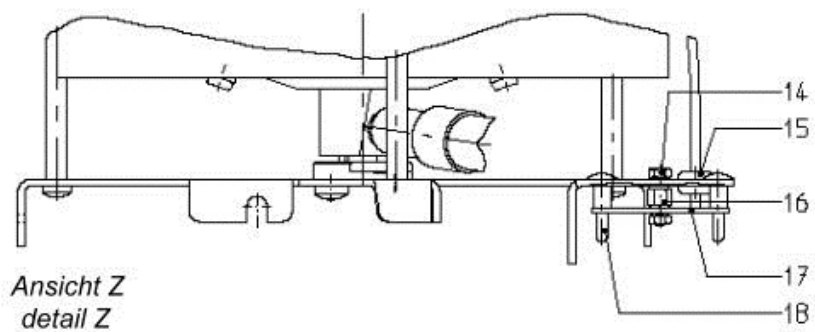
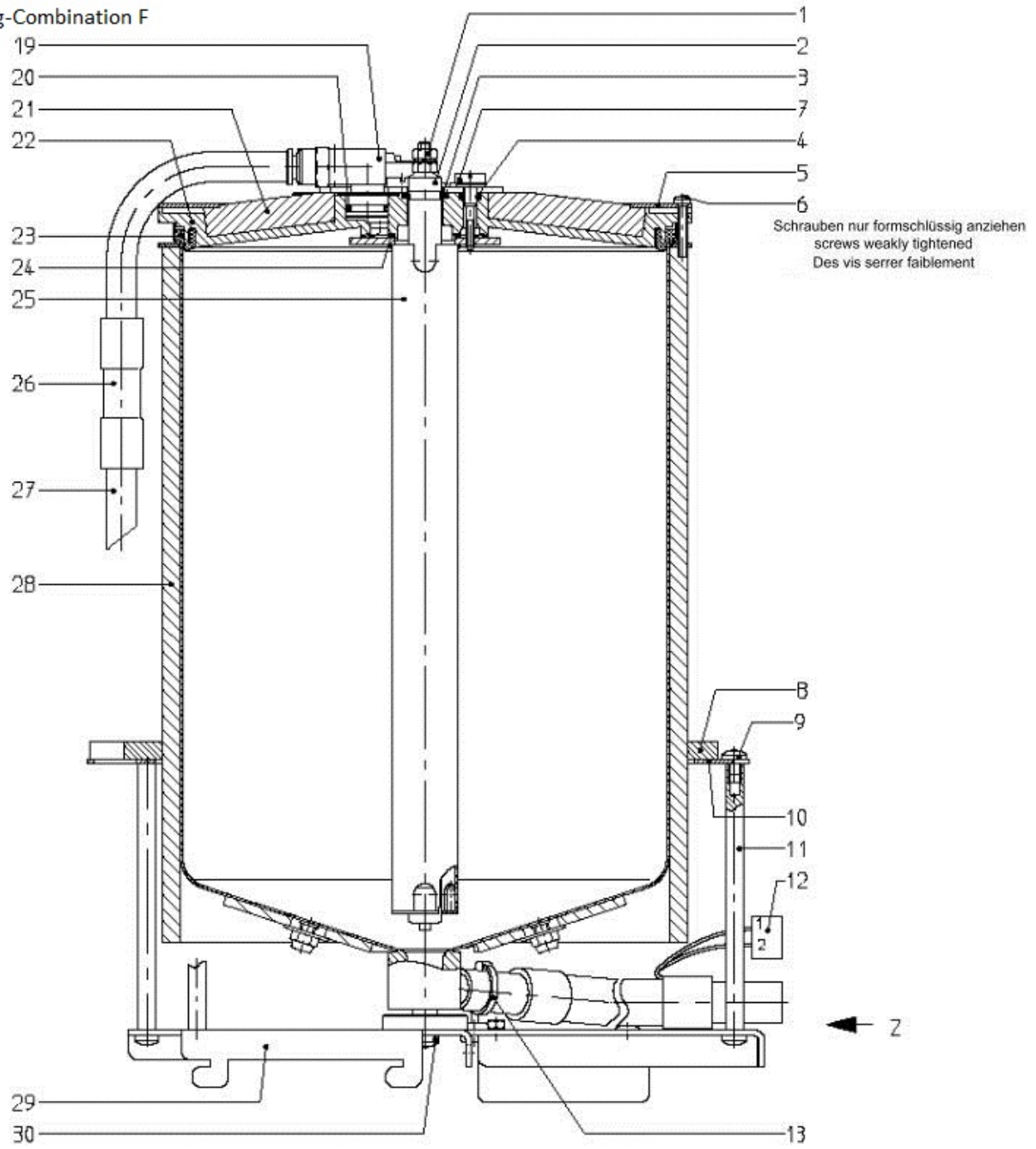


eingeklebt mit / glued with / collée avec
Rohrgewindedichtung Mat.Nr. 48 7704

Deckelstellung: $\pm 10^\circ$
position: $\pm 10^\circ$

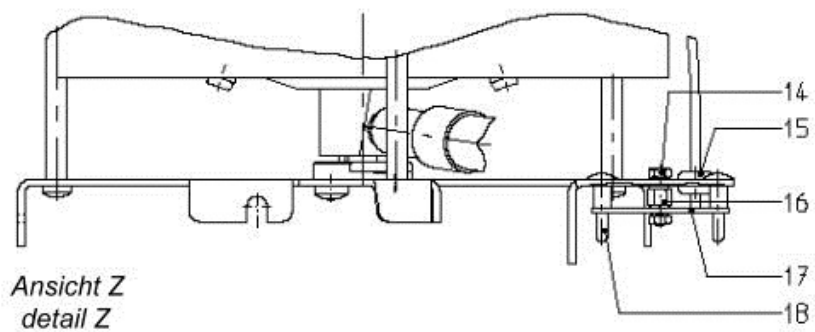
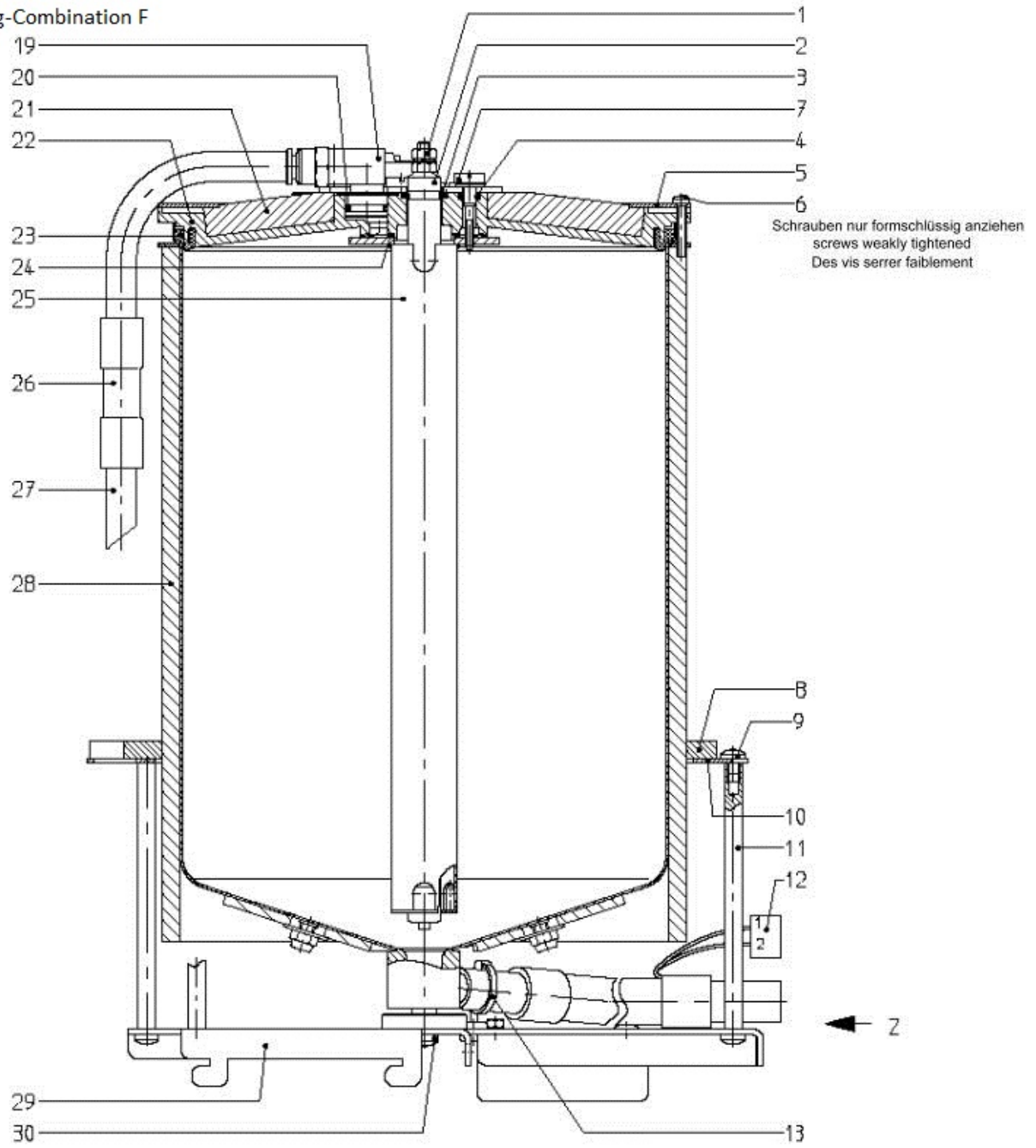
Pos.	Art.-Nr. Art. no.	Bezeichnung Tech-Info Service-Info	Designation Tech-Info Service-Info	EA1	EA2
14	33.2021.5000	Steckanschluss L 6-6	plug-in connection L 6-6	-	-

Bevorratung-Combination F

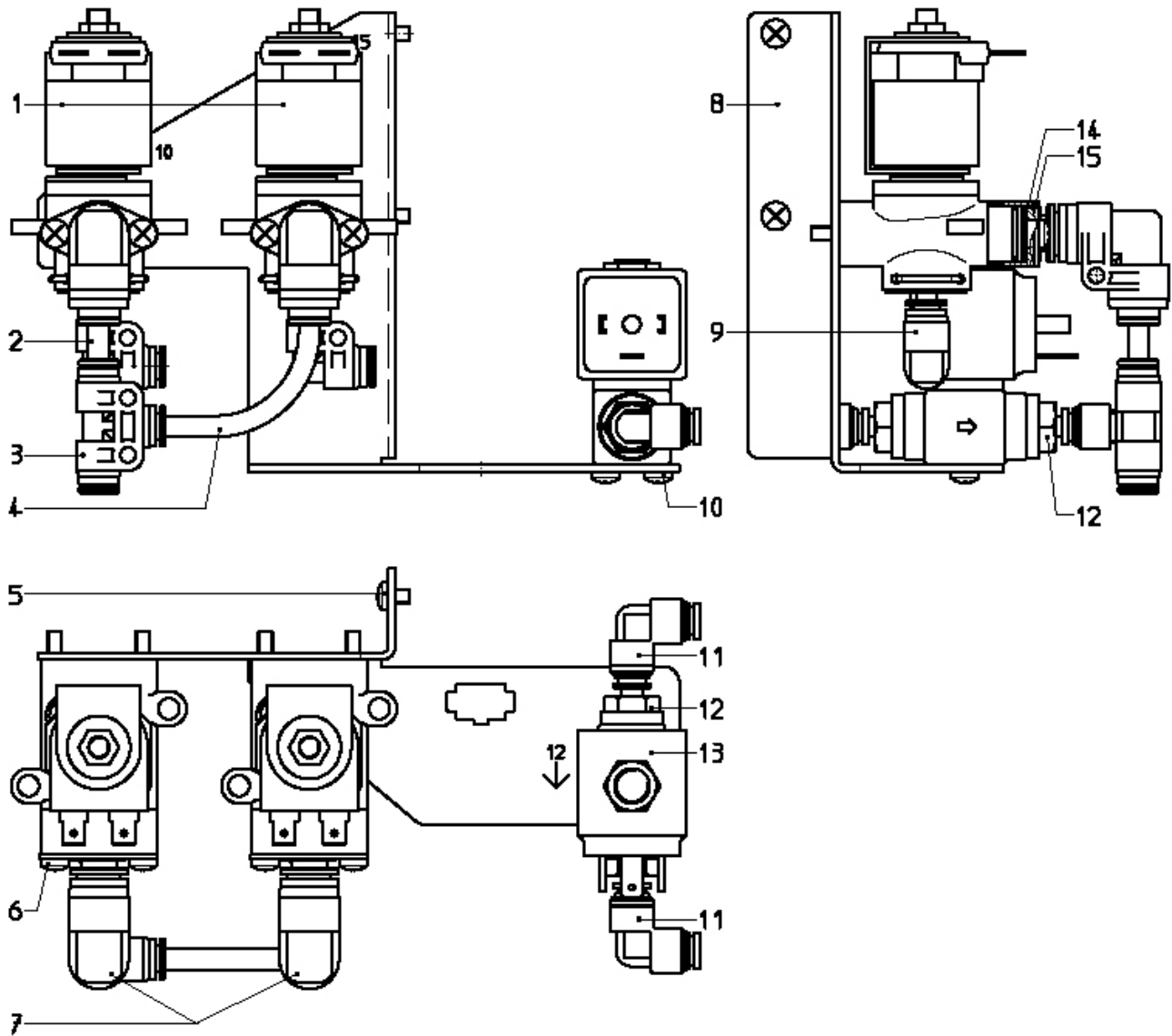


Pos.	Art.-Nr. Art. no.	Bezeichnung Tech-Info Service-Info	Designation Tech-Info Service-Info	EA1	EA2
1	00.0047.2251	Zahnscheibe DIN 6797-A 4,3-1.4300	tooth lock washer DIN 6797-A 4, 3-1.4300	-	-
1	00.0047.2049	Sechskantmutter ISO 4032-M 4-1.4301	hexagonnut ISO 4032-M 4-1.4301	-	-
2	33.2735.1000	Sonde kpl.	probe compl.	-	-
3	33.0393.3100	O-Ring 9,19x2,62 EPDM	O-ring, 9.19x2.62 EPDM	-	-
4	33.0394.4100	O-Ring 3,68x1,78 EPDM	O-ring, 3.68x1.78 EPDM	-	-
5	33.2121.9000	Blech	plate	-	-
6	00.0047.3324	Flkupf-Schraube ISO 7045-M 3x18-1.4301-H	pan head screw ISO 7045-M 3x18-1.4301-H	-	-
7	33.2119.7000	Schraube	screw	-	-
7	00.0047.2251	Zahnscheibe DIN 6797-A 4,3-1.4300	tooth lock washer DIN 6797-A 4, 3-1.4300	-	-
8	33.2123.3000	Isolerring	insulation	-	-
9	00.0047.3356	Flkupf-Schraube ISO 7045-M 4x 5-1.4301-H	pan head screw ISO 7045-M 4x 5-1.4301-H	-	-
10	33.2123.9000	Blech	plate	-	-
11	33.2114.1000	Bolzen	bolt	-	-
12	33.2128.0100	Heizkörper Heizschlauch	heating element heating hose	1	-
13	33.0649.3000	Kabelbinder	cable clip	-	-
14	00.0047.2250	Zahnscheibe DIN 6797-A 3,2-1.4300	tooth lock washer DIN 6797-A 3, 2-1.4300	-	-
14	00.0047.2046	Sechskantmutter ISO 4032-M 3-1.4301	hexagonnut ISO 4032-M 3-1.4301	-	-
15	33.1499.9000	Durchführungsstülle	rubber funnel	-	-
16	33.1322.7000	BOLZEN	bolt	-	-

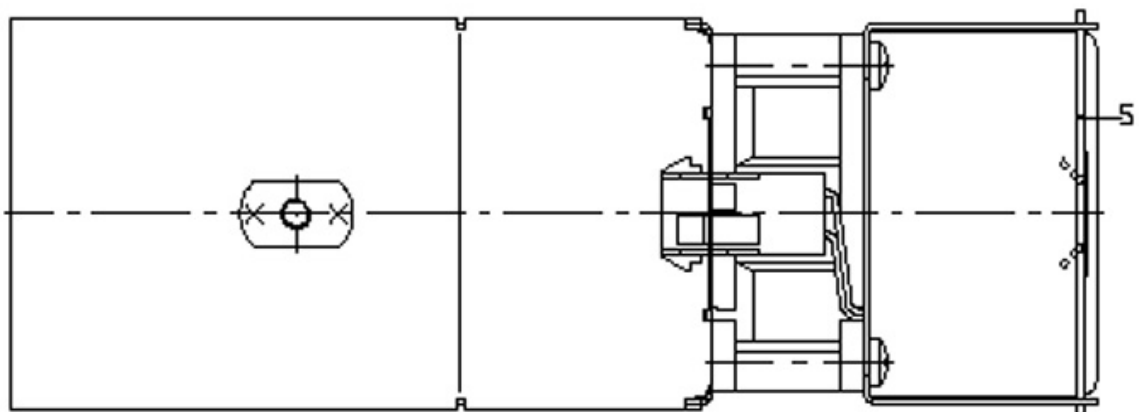
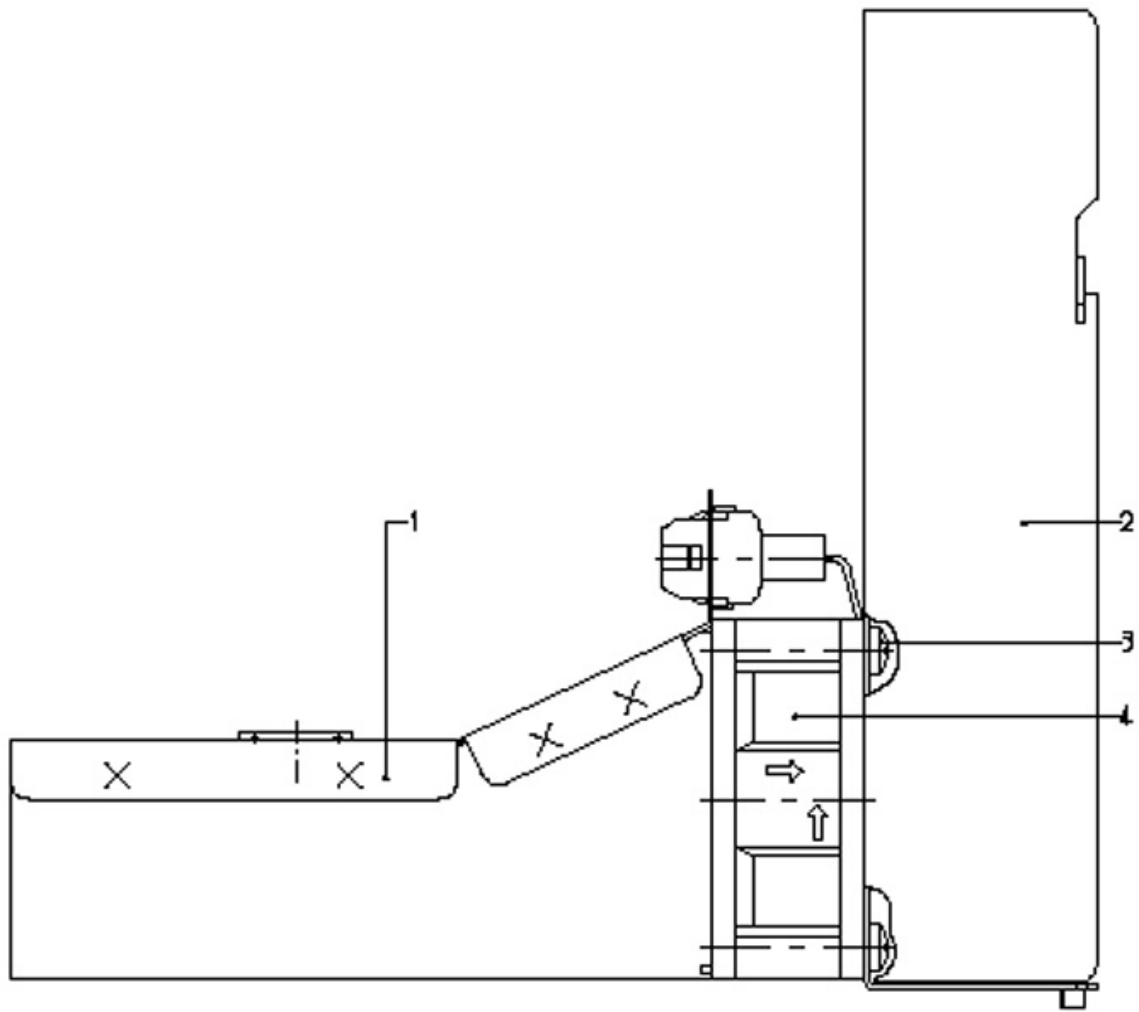
Bevorratung-Combination F



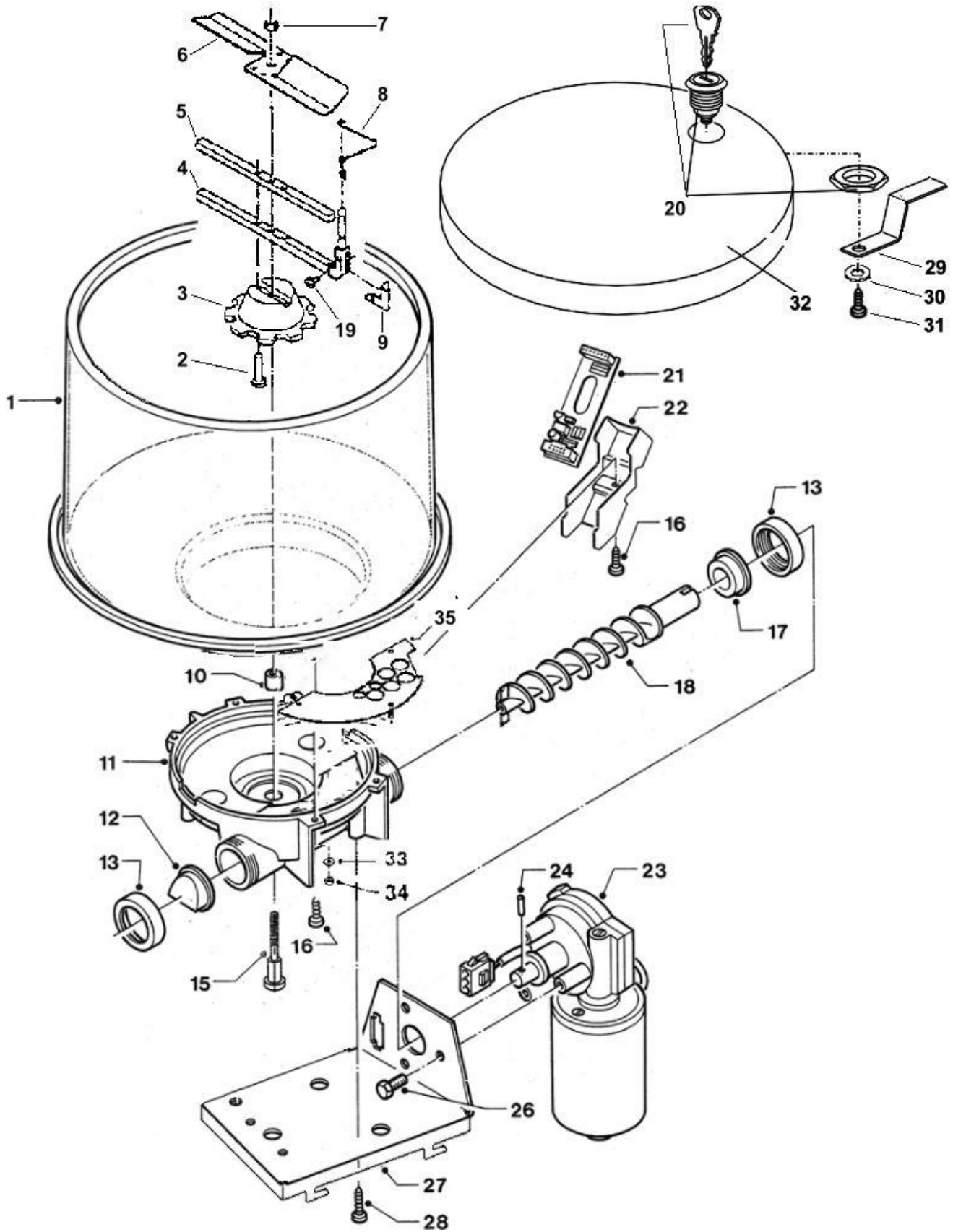
Pos.	Art.-Nr. Art. no.	Bezeichnung Tech-Info Service-Info	Designation Tech-Info Service-Info	EA1	EA2
17	33.2138.5000	Niveausteuernng einkanalig	level controller single-channel	1	-
18	33.2139.4000	Abstandshalter mit Kopf	spacer with head	-	-
19	33.2116.2000	Anschlussstück	connection piece	-	-
20	33.0395.4000	O-Ring 10,82x1,78 EPDM	O-ring, 10.82x1.78 EPDM	5	-
21	33.2122.8000	Isolierscheibe	insulated washer	-	-
22	33.2126.4000	Deckel	lid	-	-
23	33.2126.5000	Dichtung	seal	5	-
24	33.1454.8000	O-Ring 18,77x1,78 EPDM	O-ring, 18.77x1.78 EPDM	5	-
25	33.2750.1000	Rohr kpl.	pipe compl.	-	-
26	00.0048.0064	Schlauch 8,0x2,0 Silicon	tube 8,0x2,0 Silicon	-	-
27	00.0048.0046	Schlauch 8,0x1,0 PTFE	Hose 8.0x1.0 PTFE	-	-
28	33.2750.5000	Behälter kpl.	hopper compl.	-	-
29	33.2126.7000	Winkel	angle	-	-
30	00.0047.3387	Zahn-Flkupf-Shr.ohne DIN M 5x 8-1.4301-H	Zahn-pan head screwohne DIN M 5x 8-1.430	-	-
99	33.2752.8099	Bevorratung	storage	-	-



Pos.	Art.-Nr. Art. no.	Bezeichnung Tech-Info Service-Info	Designation Tech-Info Service-Info	EA1	EA2
1	33.2231.5000	Ventil 2/2 NW4,0	valve 2/2 NW4.0	-	-
2	00.0048.4951	Schlauch 3,0x1,5 PFA transparent	tube 3,0x1,5 PFA transparent	-	-
3	33.1445.7000	Steckanschluss T 6-6-6	plug-in connection T 6-6-6	-	-
4	00.0048.4951	Schlauch 3,0x1,5 PFA transparent	tube 3,0x1,5 PFA transparent	-	-
5	00.0047.3358	Flkpf-Schraube ISO 7045-M 4x 6-1.4301-H	pan head screw ISO 7045-M 4x 6-1.4301-H	-	-
6	00.0047.3376	Flkpf-Schraube ISO 7045-M 4x65-1.4301-H	pan head screw ISO 7045-M 4x65-1.4301-H	-	-
7	33.2231.4000	Steckanschluss L 10-6	plug-in connection L 10-6	-	-
8	33.2230.4000	Winkel	angle	-	-
9	33.2021.5000	Steckanschluss L 6-6	plug-in connection L 6-6	-	-
10	00.0047.3358	Flkpf-Schraube ISO 7045-M 4x 6-1.4301-H	pan head screw ISO 7045-M 4x 6-1.4301-H	-	-
11	33.2021.5000	Steckanschluss L 6-6	plug-in connection L 6-6	-	-
12	33.1445.6000	Steckanschluss I 6-G1_4	plug-in connection I 6-G1_4	-	-
13	33.1651.0000	Ventil 2/2 NW2,5	valve 2/2 NW2.5	-	-
14	33.2119.0000	Rohr Zulauf Ventile	pipe infeed valves	-	-
15	33.2230.1000	Blech	plate	-	-

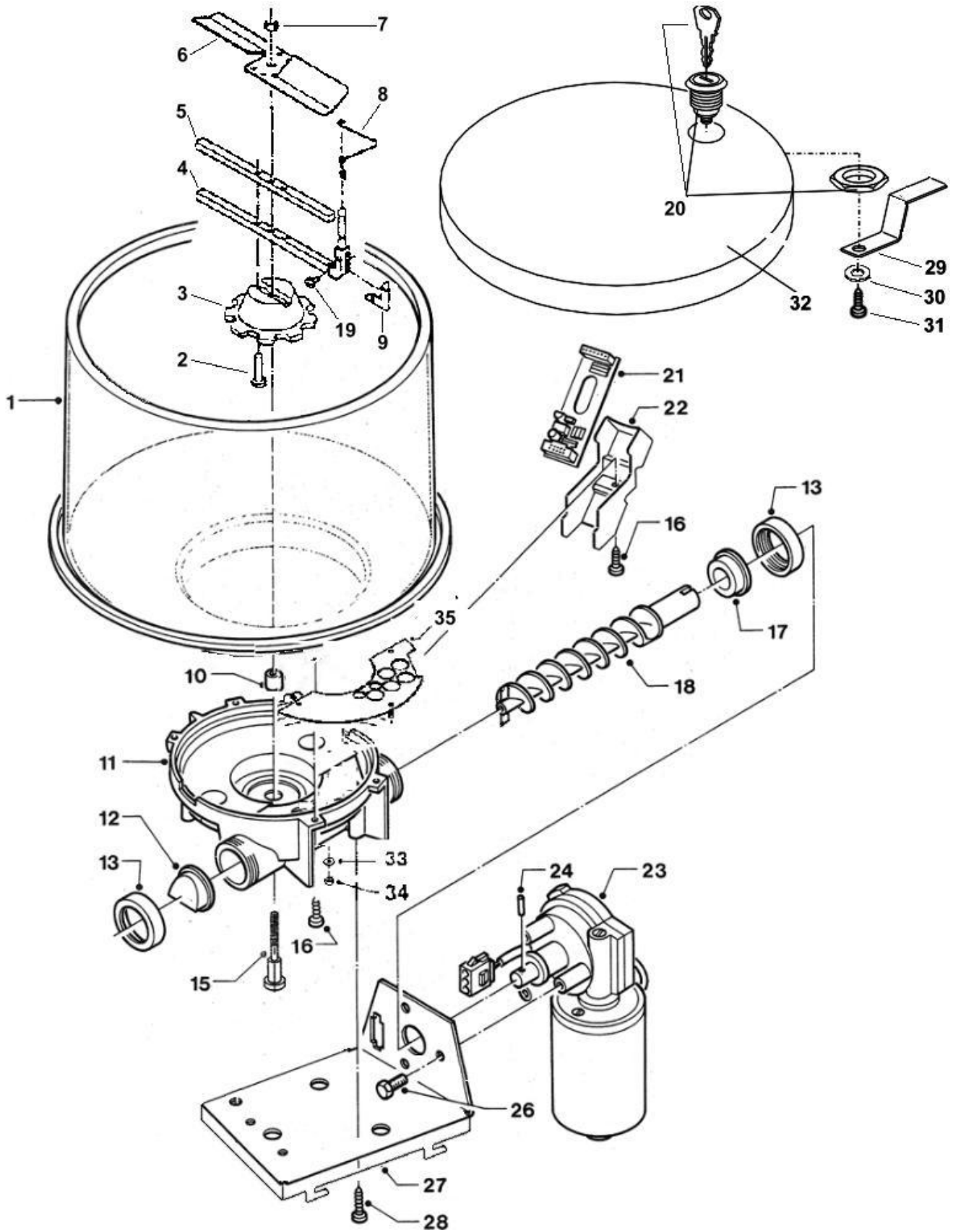


Pos.	Art.-Nr. Art. no.	Bezeichnung Tech-Info Service-Info	Designation Tech-Info Service-Info	EA1	EA2
1	33.2753.3000	Ventilatorschacht kpl.	fan shaft compl.	-	-
2	33.2129.3000	Winkel	angle	-	-
3	00.0047.3371	Flkpf-Schraube ISO 7045-M 4x28-1.4301-H	pan head screw ISO 7045-M 4x28-1.4301-H	-	-
4	33.1662.1200	Ventilator Förderrichtung beachten	fan Check feed direction	1	-
5	33.2129.6000	Blech, Abdeckung	plate, cover	-	-

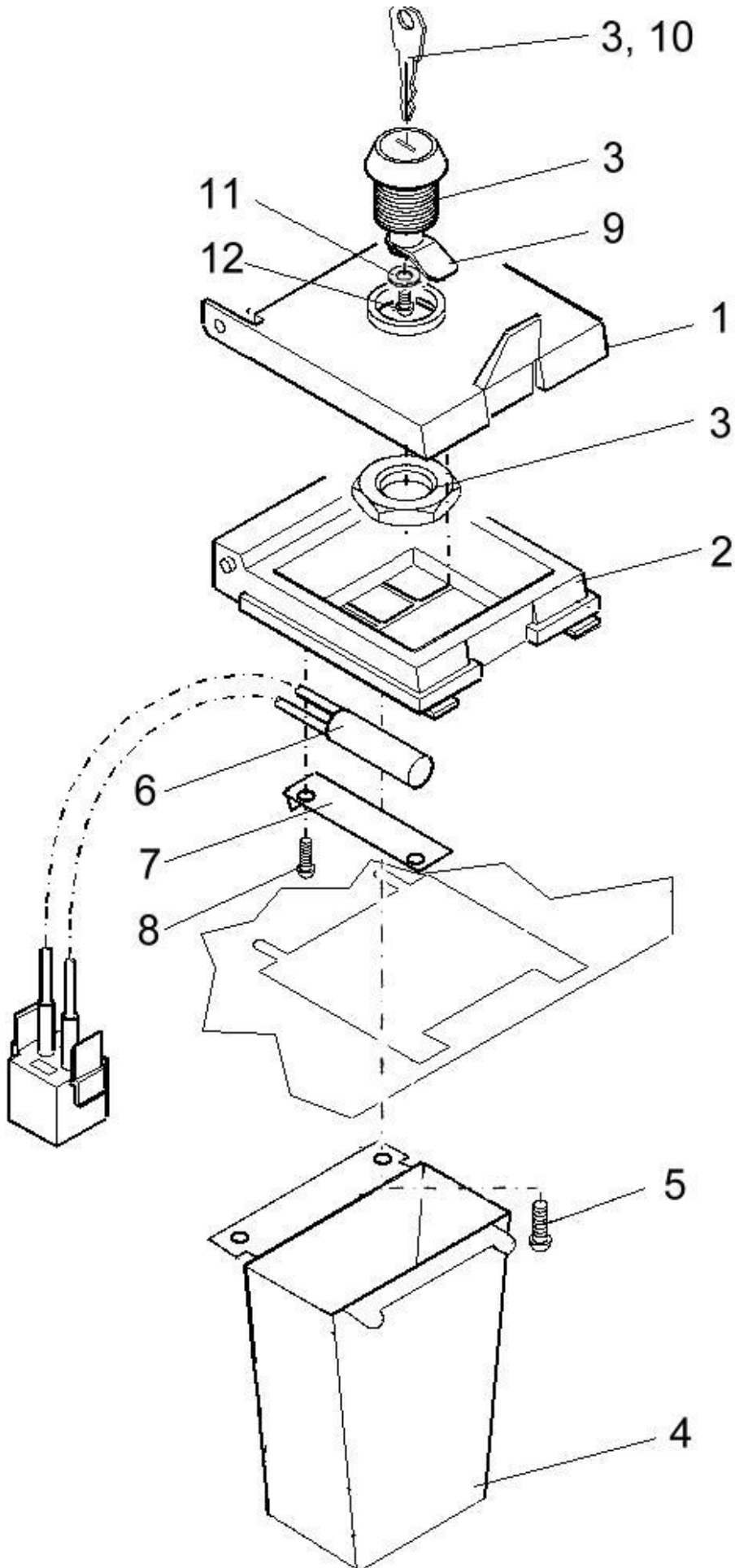


Pos.	Art.-Nr. Art. no.	Bezeichnung Tech-Info Service-Info	Designation Tech-Info Service-Info	EA1	EA2
1	33.2125.2000	Behälter, links kpl.	hopper, left compl.	-	-
1	33.2124.5000	Behälter, rechts kpl.	hopper, right compl.	-	-
2	00.0047.3321	Flkopf-Schraube ISO 7045-M 3x12-1.4301-H	pan head screw ISO 7045-M 3x12-1.4301-H	-	-
3	33.1066.9000	Förderkegel	feed cone	-	-
4	33.1090.3000	Abstreifer	scraper	-	-
5	33.1088.2000	Auflage	rest	-	-
5	33.2382.4000	Winkel Mischer KMP	angle mixer coffee powder portioner	-	-
6	33.1285.5000	Winkel, rechts Behälter	angle, right hopper	-	-
6	33.1285.4000	Winkel, links Behälter	angle, left hopper	-	-
7	00.0047.2098	Sechskantmutter ISO 10511-M 4-1.4301	hexagonnut ISO 10511-M 4-1.4301	-	-
8	33.2128.3000	Feder	spring	-	-
9	33.1541.0000	Abstreifer	scraper	-	-
10	33.2008.5000	Hülse	sleeve	-	-
11	33.2042.2299	Unterteil kpl.	lower part compl.	-	-
12	33.1067.0000	Hülse	sleeve	-	-
13	33.1325.0000	Mutter	nut	-	-
15	33.2056.6000	Passschraube	fitting bolt	-	-
16	00.0047.3640	EJOT PT-Schraube KA 30x 8-WN 1411-A2	EJOT PT-screw KA 30x 8-WN 1411-A2	-	-
17	33.1324.9000	Lager	bearing	-	-

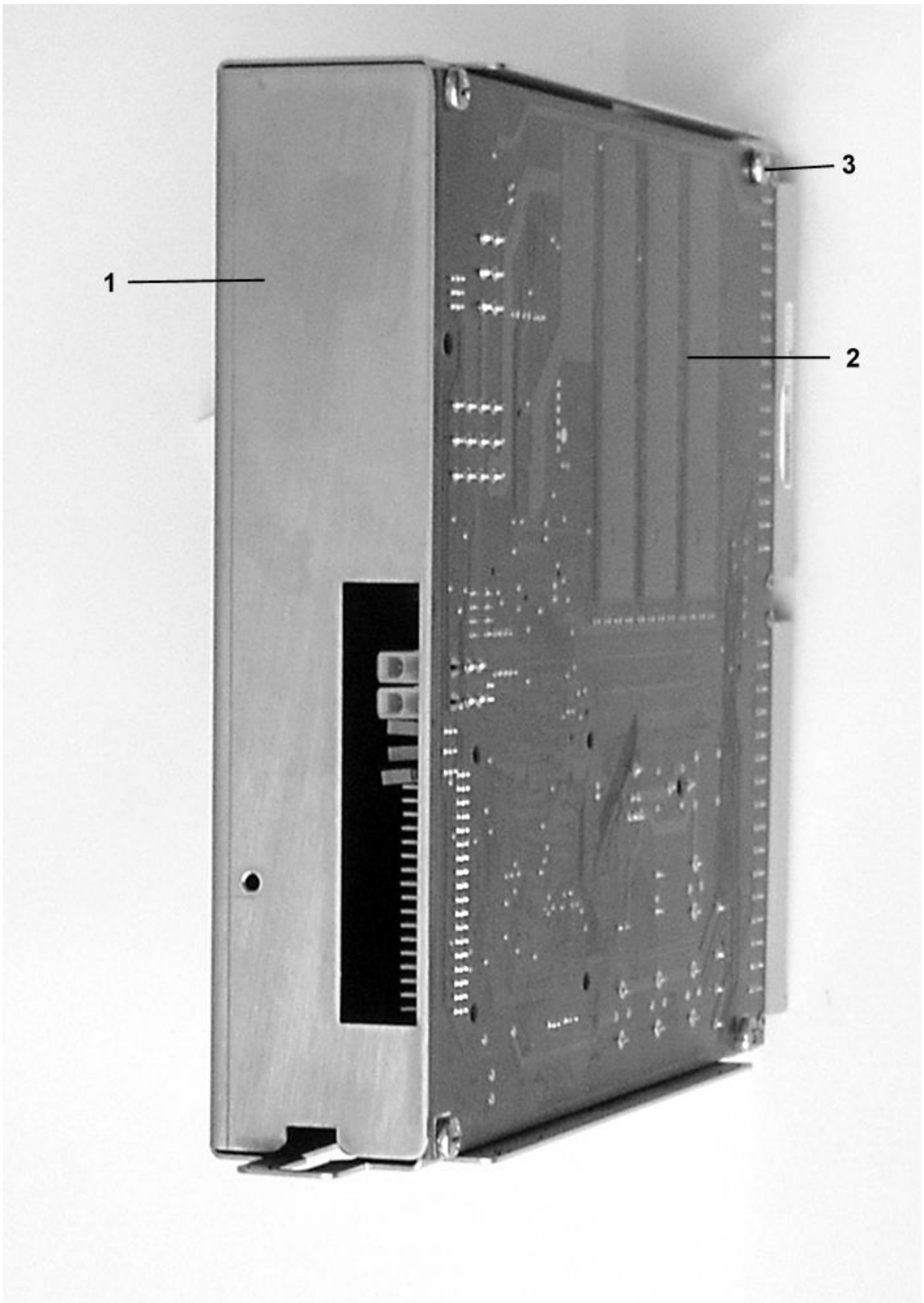
Pos.	Art.-Nr. Art. no.	Bezeichnung Tech-Info Service-Info	Designation Tech-Info Service-Info	EA1	EA2
18	33.1537.8200	Dosierschnecke	metering worm	-	-
19	00.0047.3316	Flkpf-Schraube ISO 7045-M 3x 6-1.4301-H	pan head screw ISO 7045-M 3x 6-1.4301-H	-	-
20	33.2071.8000	Zylinderschloss	cylinder lock	-	-
21	33.1940.8100	Lichtschanke	light barrier	-	-
22	33.1074.1000	Abdeckkappe	cap	-	-
23	33.2750.7099	Motor kpl.	motor compl.	-	-
26	00.0047.1434	Zahn-6Kt-Shr. ohne DIN M 6x10-A4-80	toothed hex screw M 6x10-A4-80	-	-
27	33.2126.0000	Winkel, links Behälter	angle, left hopper	-	-
27	33.2126.3000	Winkel, rechts Behälter	angle, right hopper	-	-
28	00.0047.1913	Blech-Shr ISO 7049-ST4, 2x16-F-H-4.8-A2K	Sh.metal screw ISO 7049-ST4, 2x16-F-H-4.8	-	-
29	33.2124.7000	Schließhebel	locking lever	-	-
30	00.0047.2197	Scheibe ISO 7093-1-4-200HV-1.4301	washer ISO 7093-1-4-200HV-1.4301	-	-
31	00.0047.3358	Flkpf-Schraube ISO 7045-M 4x 6-1.4301-H	pan head screw ISO 7045-M 4x 6-1.4301-H	-	-
31	00.0048.4906	Kleber-Loctite-243-blau	Adhesive-Loctite-243-blue	-	-
32	33.2127.8000	Deckel Schloss	lid lock	-	-
33	00.0047.2193	Scheibe ISO 7093-1-3-200HV-1.4300	washer ISO 7093-1-3-200HV-1.4300	-	-
34	00.0047.2097	Sechskantmutter ISO 10511-M 3-1.4301	hexagonnut ISO 10511-M 3-1.4301	-	-
35	33.2042.4000	Blech, rechts	plate, right	-	-
35	33.2042.5000	Blech, links	plate, left	-	-



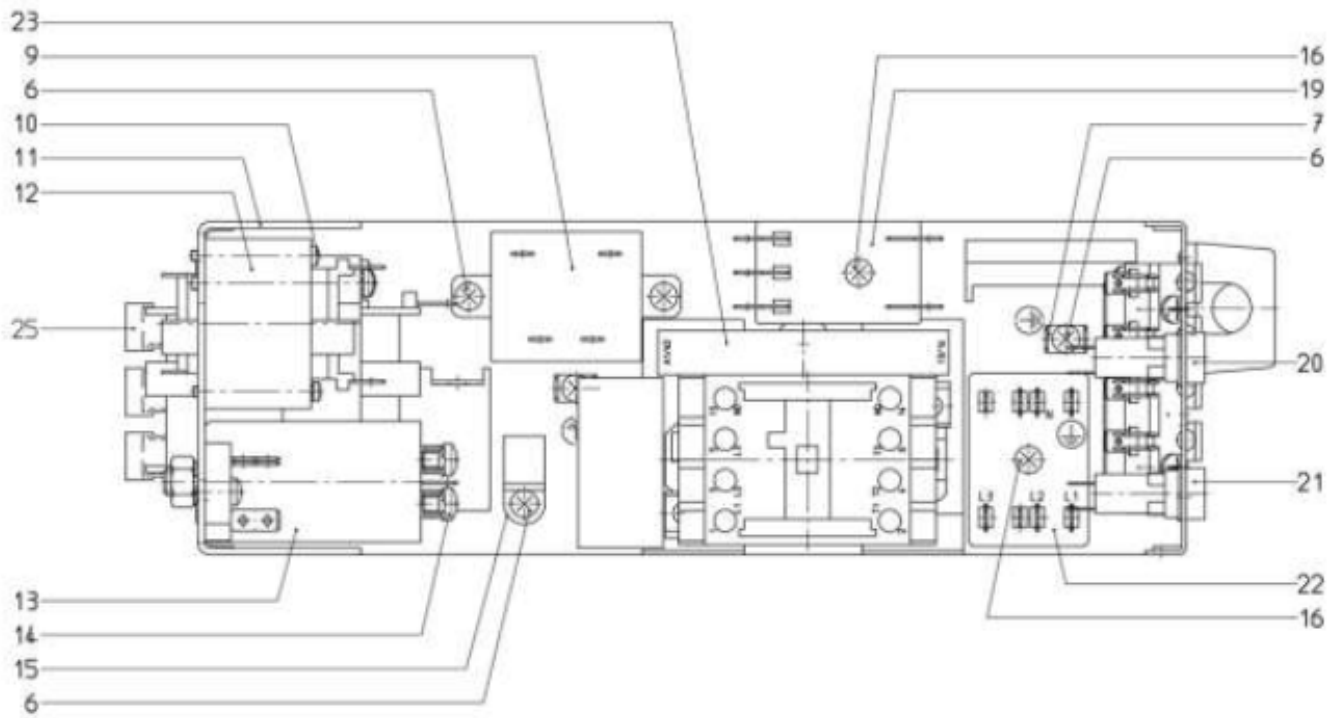
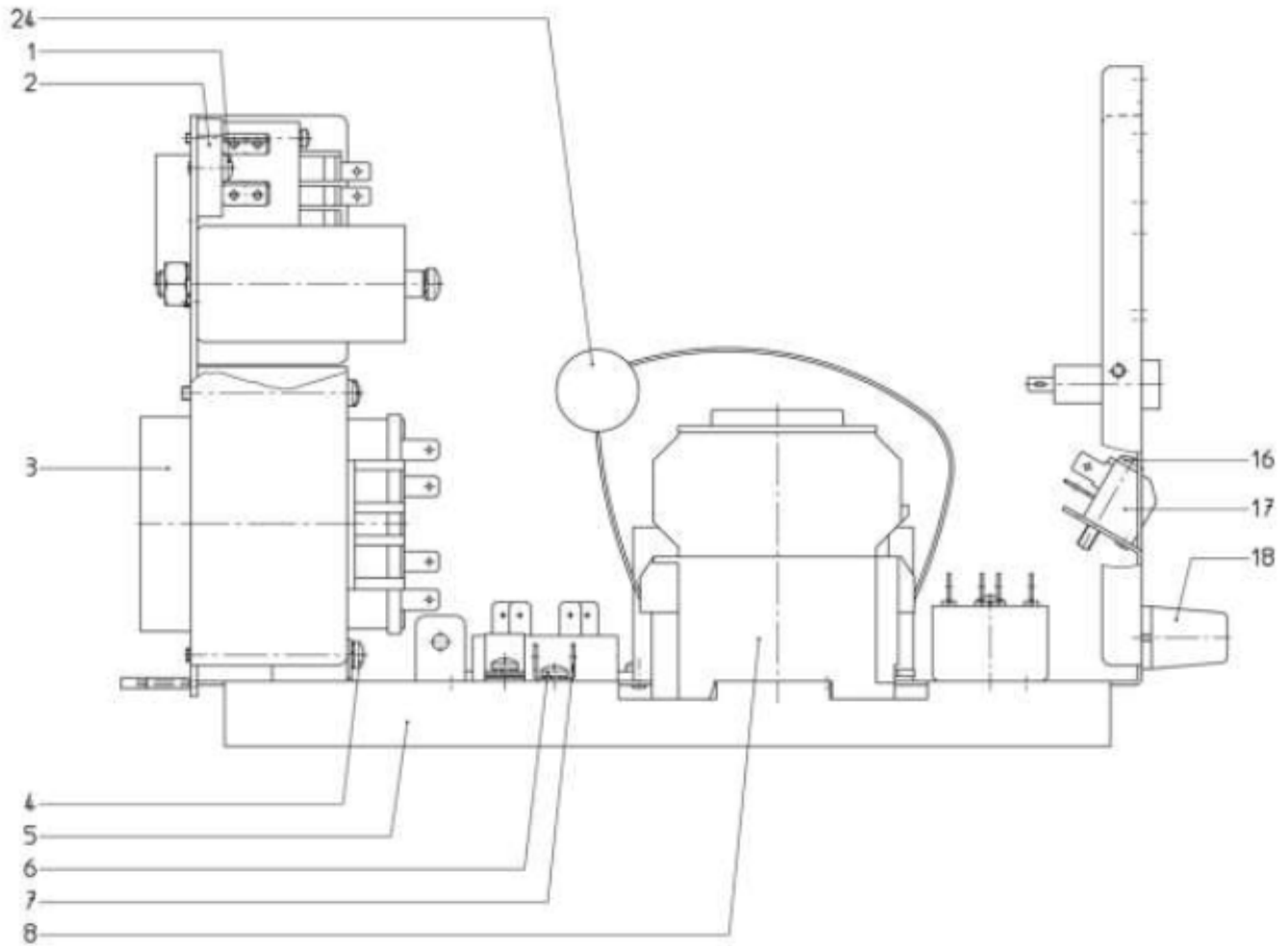
Pos.	Art.-Nr. Art. no.	Bezeichnung Tech-Info Service-Info	Designation Tech-Info Service-Info	EA1	EA2
A	33.2750.2099	Kaffeemehlportionierer, links	ground coffee portioner, left	1	-
B	33.2752.0099	Kaffeemehlportionierer, rechts	ground coffee portioner, right	-	-



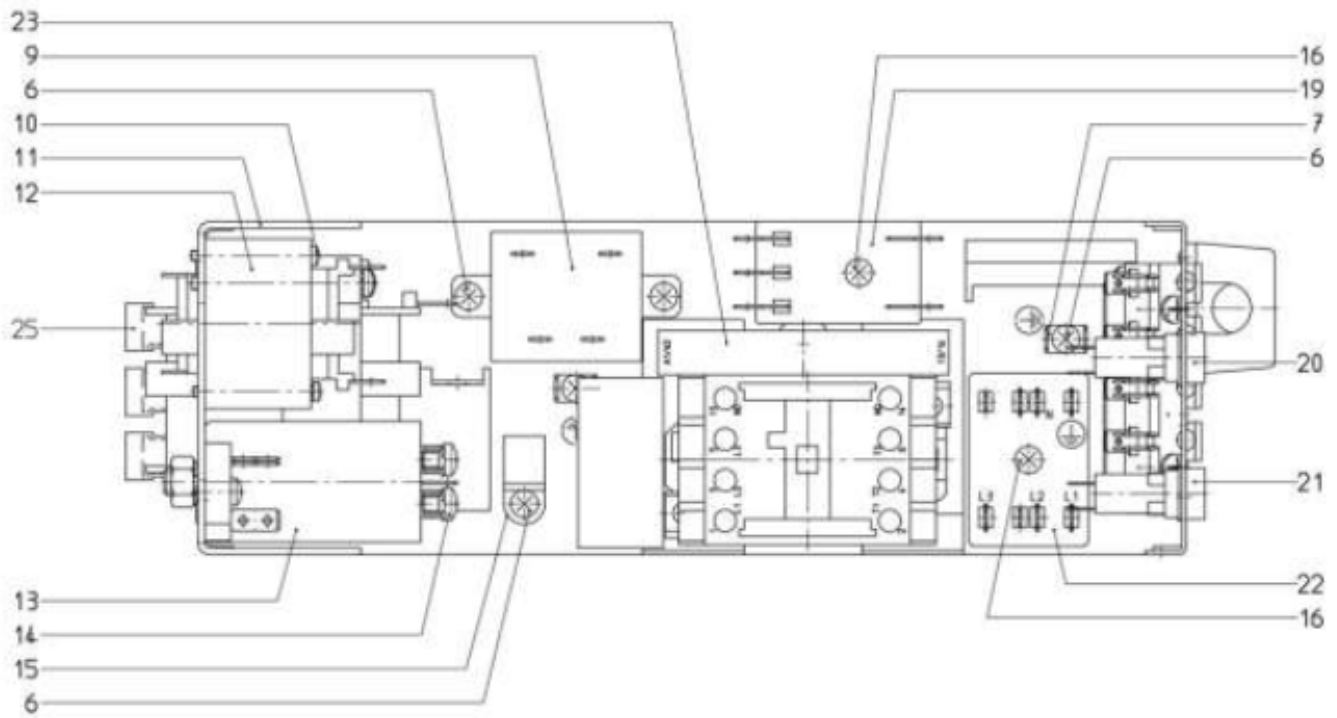
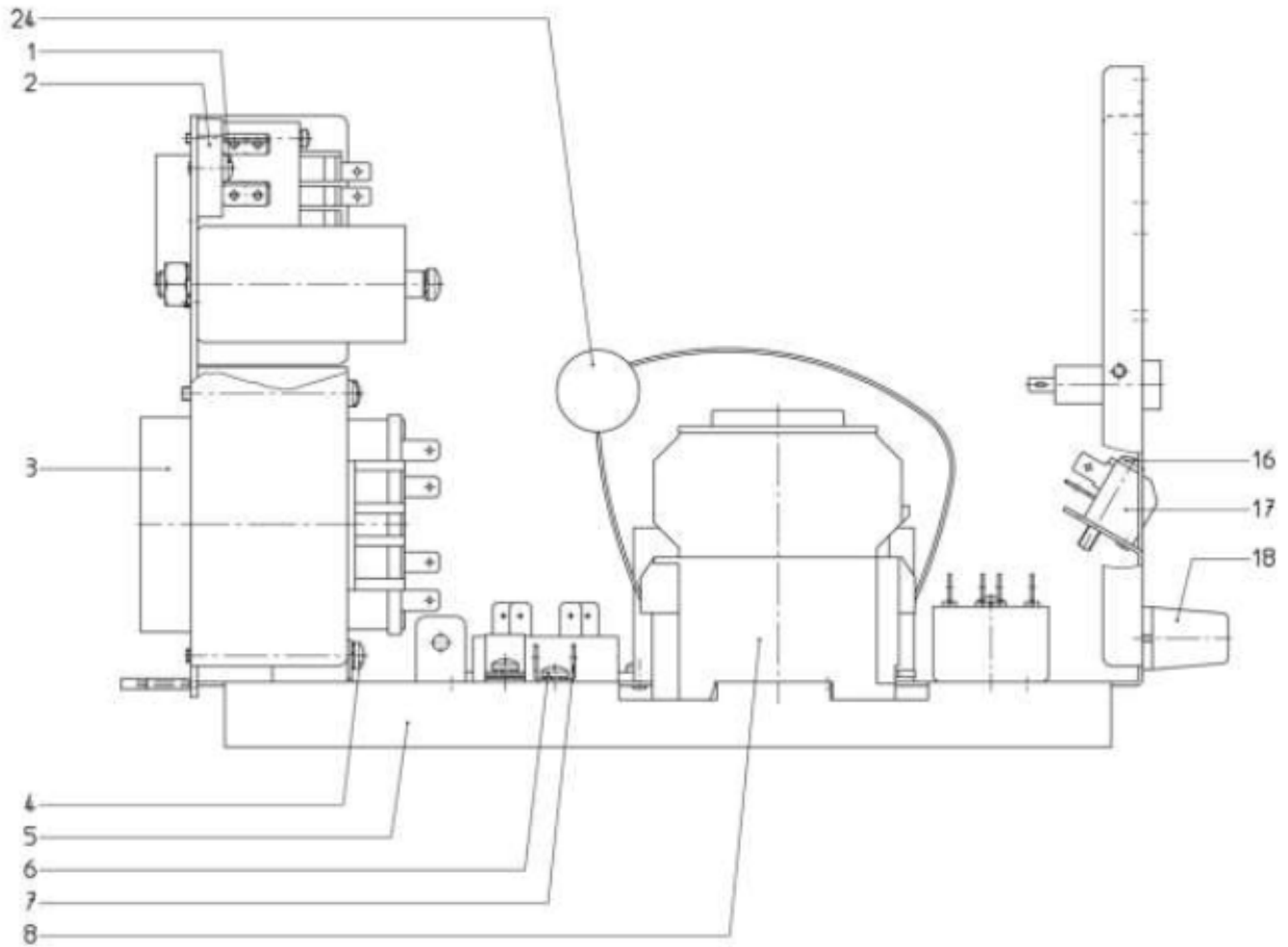
Pos.	Art.-Nr. Art. no.	Bezeichnung Tech-Info Service-Info	Designation Tech-Info Service-Info	EA1	EA2
1	33.2752.1000	Abdeckung Schloss muss separat bestellt werden	cover lock must be ordered separately	-	-
2	33.1292.2100	Trichter	funnel	-	-
3	33.2071.8000	Zylinderschloss	cylinder lock	-	-
4	33.2751.5000	Trichter	funnel	-	-
5	00.0047.3627	EJOT PT-Schraube KA 40x 8-WN 1412-A2	EJOT PT-screw KA 40x 8-WN 1412-A2	-	-
6	33.1593.4000	Schalter, Handeinwurf	switch, manual insert	-	-
7	33.1279.9000	Winkel	angle	-	-
8	00.0047.3625	EJOT PT-Schraube KA 3.0x 6-WN 1412-A2	EJOT PT-screw KA 3.0x 6-WN 1412-A2	-	-
9	33.1026.7100	Schließhebel	locking lever	-	-
10	33.1593.0200	NEBENSCHLUESSEL, ERSATZ	replacement for secondary key	-	-
11	00.0047.2197	Scheibe ISO 7093-1-4-200HV-1.4301	washer ISO 7093-1-4-200HV-1.4301	-	-
12	00.0047.3358	Flkpf-Schraube ISO 7045-M 4x 6-1.4301-H	pan head screw ISO 7045-M 4x 6-1.4301-H	-	-
12	00.0048.4906	Kleber-Loctite-243-blau	Adhesive-Loctite-243-blue	-	-



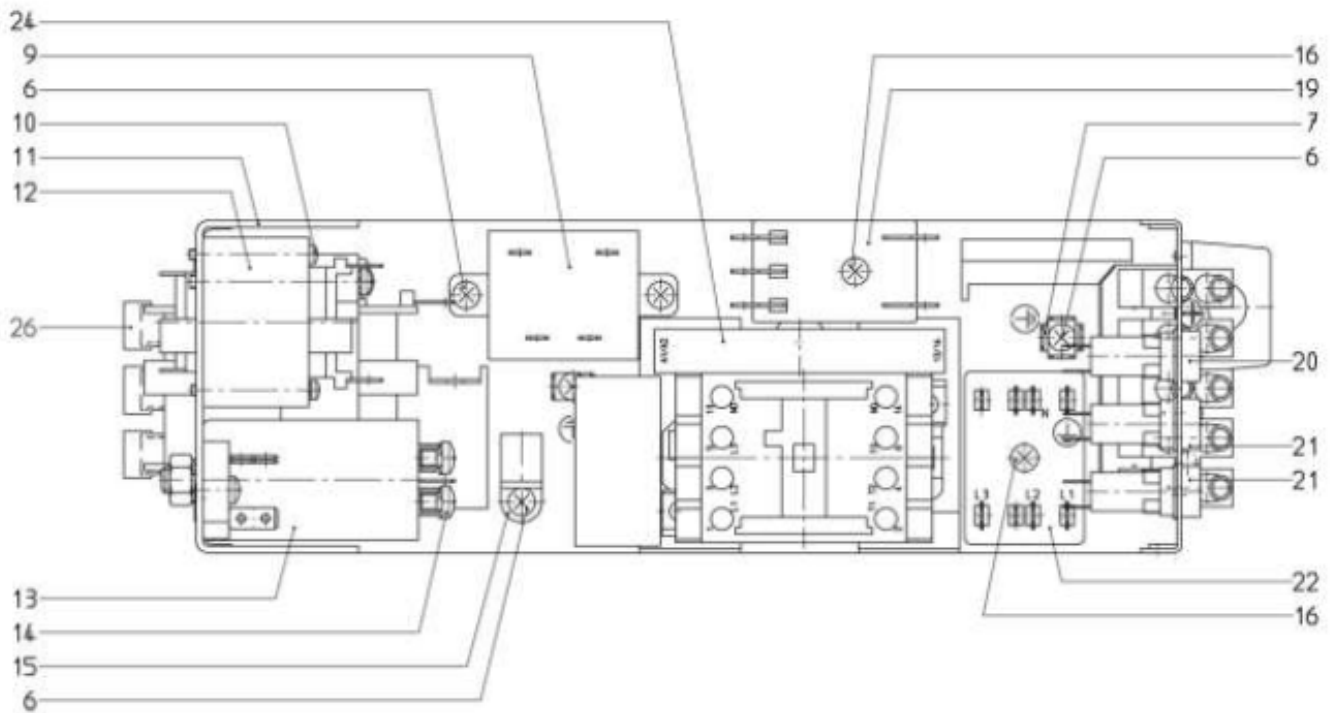
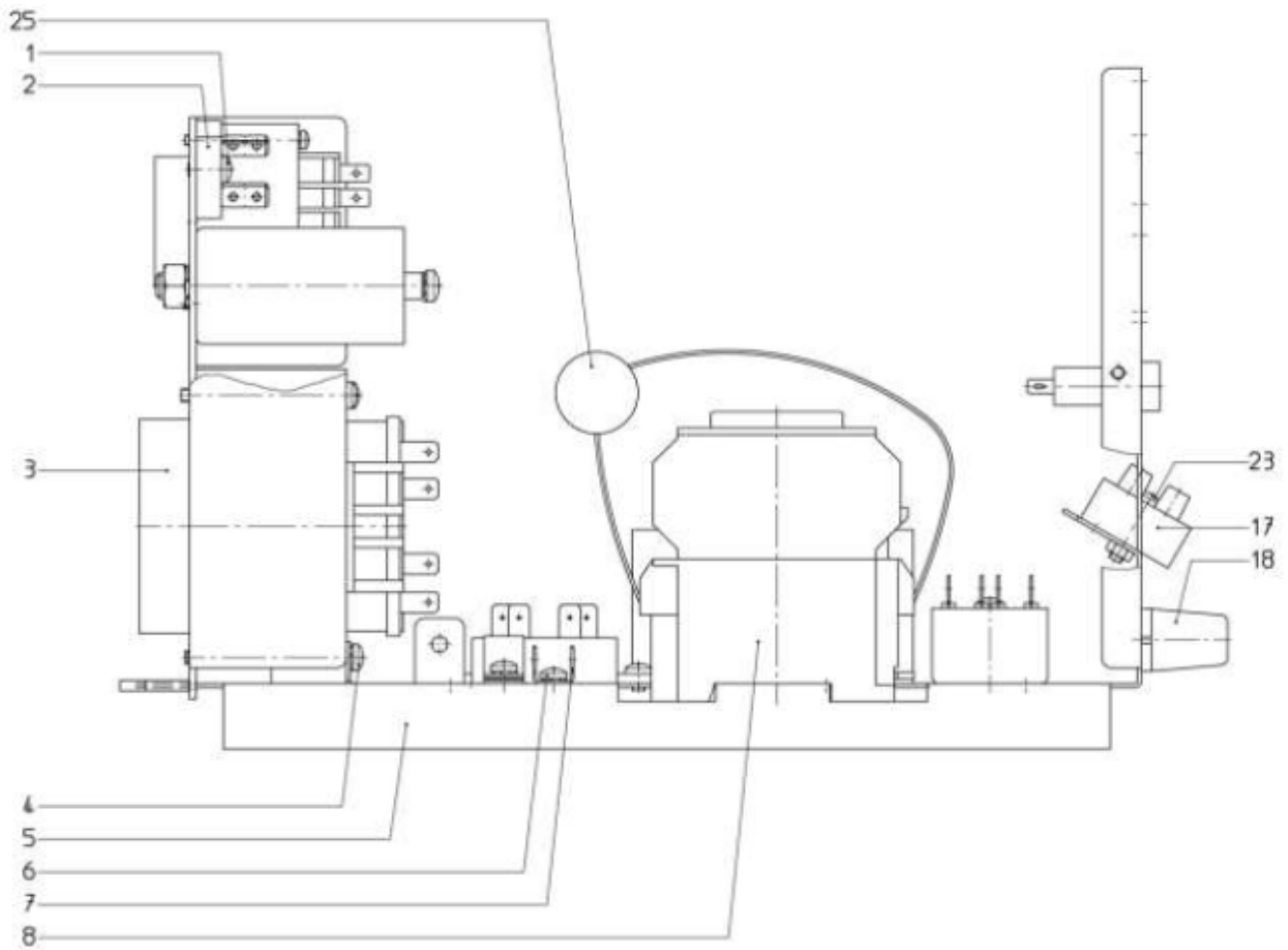
Pos.	Art.-Nr. Art. no.	Bezeichnung Tech-Info Service-Info	Designation Tech-Info Service-Info	EA1	EA2
1	33.2107.3000	Winkel Leistungsstufe	angle power stage	-	-
2	33.2075.8299	Leistungsstufe programmiert	power stage programmed	-	-
3	00.0047.3356	Flkpf-Schraube ISO 7045-M 4x 5-1.4301-H	pan head screw ISO 7045-M 4x 5-1.4301-H	-	-



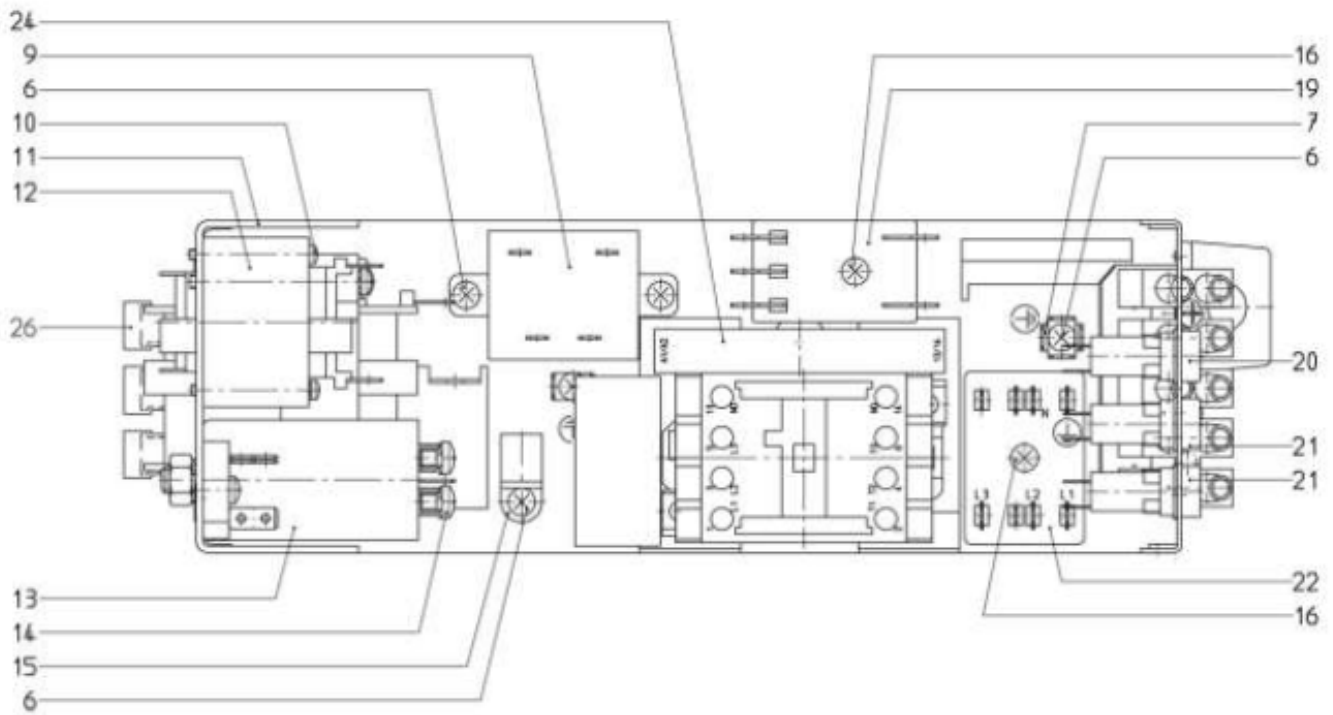
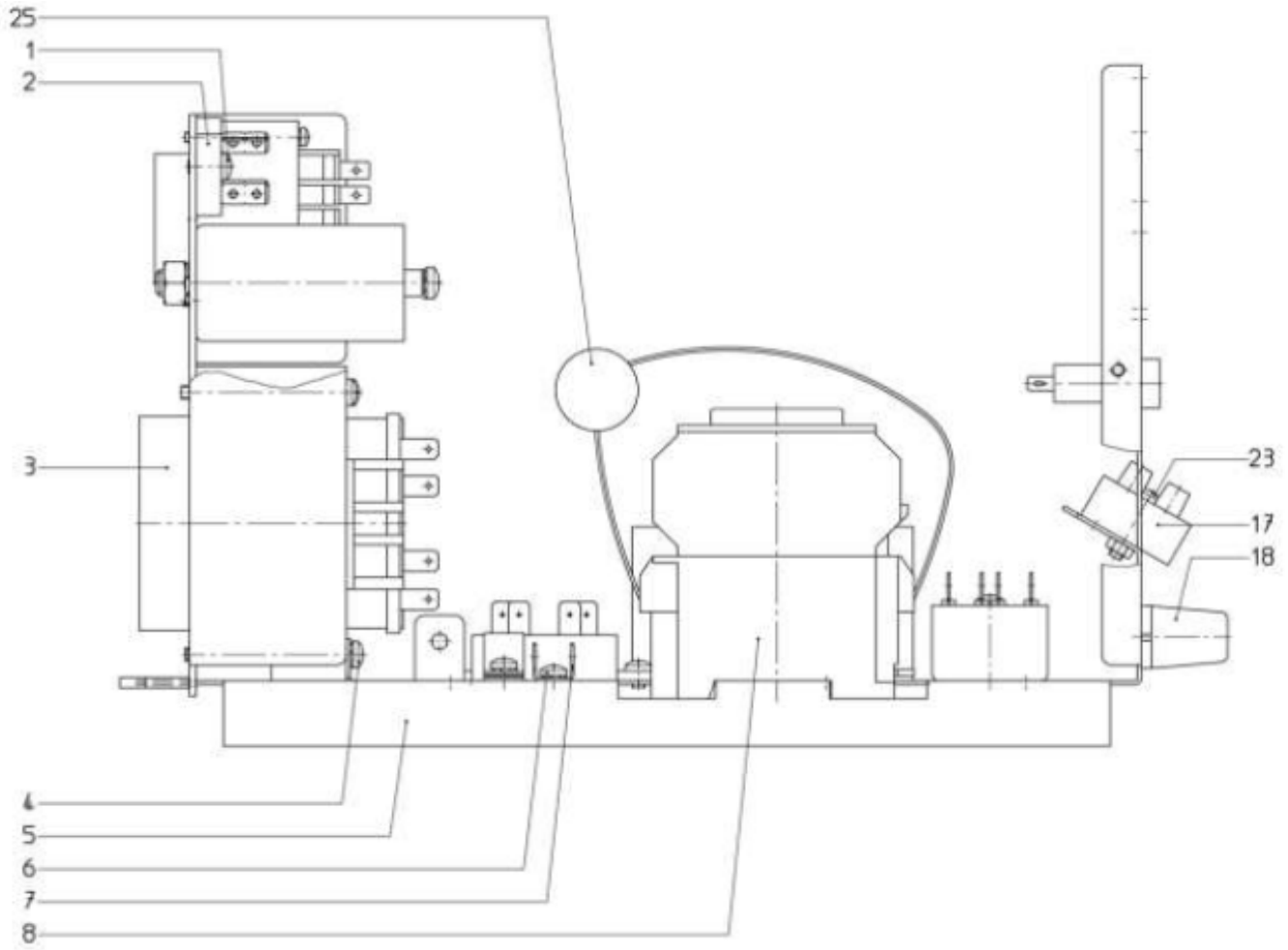
Pos.	Art.-Nr. Art. no.	Bezeichnung Tech-Info Service-Info	Designation Tech-Info Service-Info	EA1	EA2
1	00.0047.3363	Flkpf-Schraube ISO 7045-M 4x10-1.4301-H	pan head screw ISO 7045-M 4x10-1.4301-H	-	-
2	33.1634.8000	Gleichrichter 10 A, 400 V	rectifier 10 A, 400 V	-	-
3	33.2136.7000	Trafo 21,5 V/200 VA	transformer 21.5 V/200 VA	-	-
4	00.0047.2251	Zahnscheibe DIN 6797-A 4,3-1.4300	tooth lock washer DIN 6797-A 4, 3-1.4300	-	-
4	00.0047.3373	Flkpf-Schraube ISO 7045-M 4x50-1.4301-H	pan head screw ISO 7045-M 4x50-1.4301-H	-	-
5	33.2125.4000	Winkel Leistungseinschub	angle power module	-	-
6	00.0047.3356	Flkpf-Schraube ISO 7045-M 4x 5-1.4301-H	pan head screw ISO 7045-M 4x 5-1.4301-H	-	-
6	00.0047.2251	Zahnscheibe DIN 6797-A 4,3-1.4300	tooth lock washer DIN 6797-A 4, 3-1.4300	-	-
7	33.0324.3000	Anschlusszunge	connection tab	-	-
8	33.1693.3000	Schütz 400 V/9 kW	contactor 400 V/9.0 kW	-	-
8	33.1656.4000	Schütz 400 V/13,5 kW	contactor 400 V/13.5 kW	-	-
9	33.2025.8000	Solid State Relais 400 V	solid state relay 400 V	-	-
10	00.0047.2250	Zahnscheibe DIN 6797-A 3,2-1.4300	tooth lock washer DIN 6797-A 3, 2-1.4300	-	-
10	00.0047.3332	Flkpf-Schraube ISO 7045-M 3x35-1.4301-H	pan head screw ISO 7045-M 3x35-1.4301-H	-	-
11	33.2122.7000	Winkel Leistungseinschub	angle power module	-	-
12	33.1592.7000	Trafo 9 V / 30 VA	transformer 9 V / 30 VA	-	-
13	33.1598.9000	Kondensator	condenser	-	-
14	00.0047.3385	Flkpf-Schraube ISO 7045-M 5x 6-1.4301-H	pan head screw ISO 7045-M 5x 6-1.4301-H	-	-
14	00.0047.2252	Zahnscheibe DIN 6797-A 5,3-1.4300	tooth lock washer DIN 6797-A 5, 3-1.4300	-	-



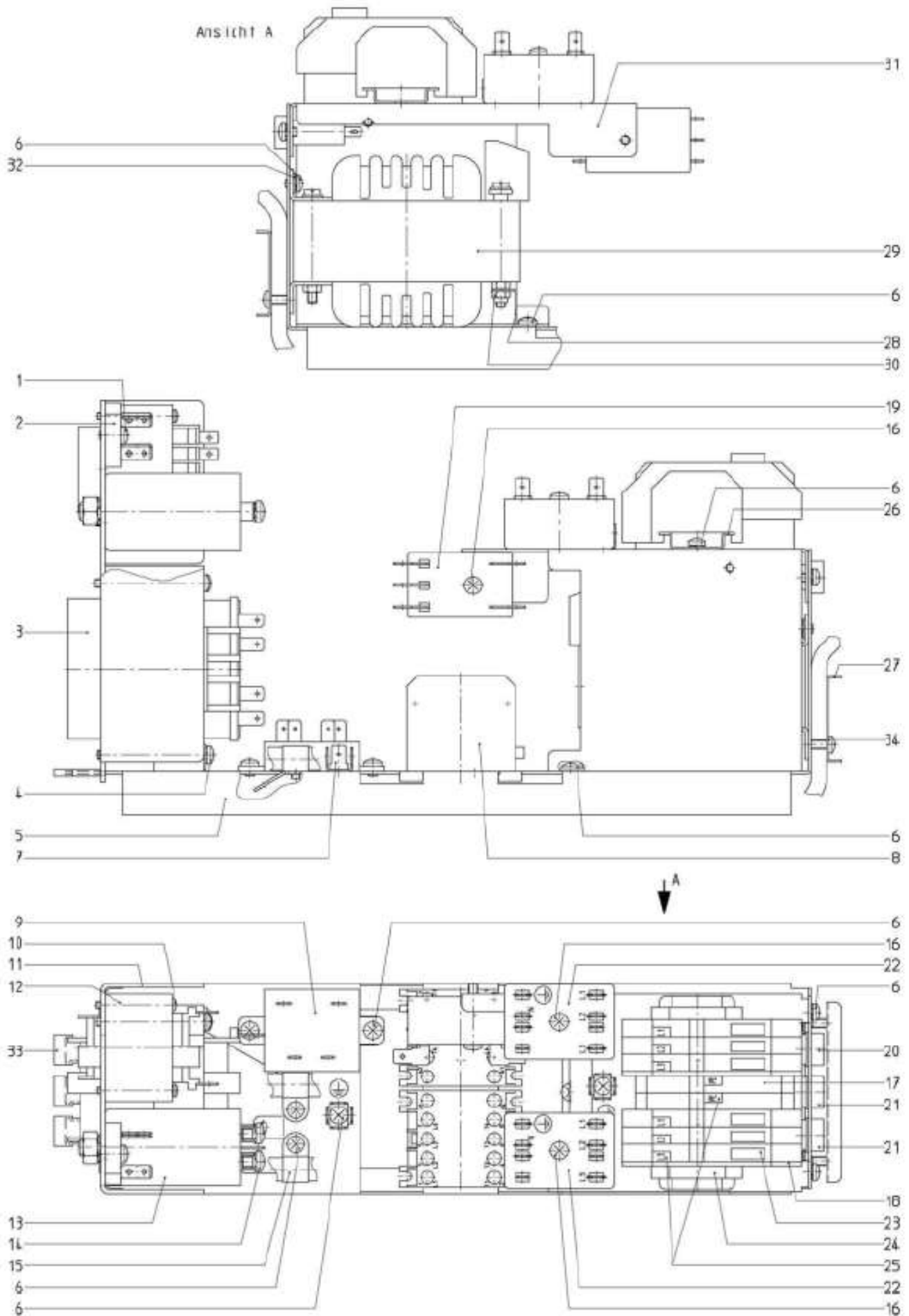
Pos.	Art.-Nr. Art. no.	Bezeichnung Tech-Info Service-Info	Designation Tech-Info Service-Info	EA1	EA2
15	33.1552.1000	Rohrschelle	pipe clamp	-	-
16	00.0047.3371	Flkopf-Schraube ISO 7045-M 4x28-1.4301-H	pan head screw ISO 7045-M 4x28-1.4301-H	-	-
17	33.2069.1000	Steckerleiste 5-polig	plug strip 5-pin	-	-
18	33.0633.9000	Klemme Kabel	terminal, cable	-	-
18	00.0047.3112	Senkschraube ISO 7046-2-M 4x 8-1.4301-H	counter sunk screw ISO 7046-2-M 4x 8-1.4	-	-
19	33.1688.0000	Filter 250 V, 3 A	Filter 250 V, 3 A	-	-
20	33.1654.7000	Schmelzeinsatz 1,25 A	fusible link 1.25 A	-	-
20	33.1597.0000	Kappe	cap	-	-
20	33.1596.9000	Sicherungshalter	retainer holder	-	-
21	33.1597.0000	Kappe	cap	-	-
21	33.0330.0000	Schmelzeinsatz F 4 A	fusible link F 4 A	-	-
21	33.1596.9000	Sicherungshalter	retainer holder	-	-
22	33.2070.9000	Entstörglied 3-phasig	interference suppression element 3-phase	-	-
23	33.2214.2000	Relais 400 V/13,5 kW	relay 400 V/13.5 kW	-	-
24	33.1656.9000	RC-Kombination 400 V/13,5 kW	RC combination 400 V/13.5 kW	-	-
25	00.0048.0051	Schrumpfschlauch 12,7x0,65 Polyolefi sw	Shrink sleeve 12,7x0,65 Polyolefi sw	-	-



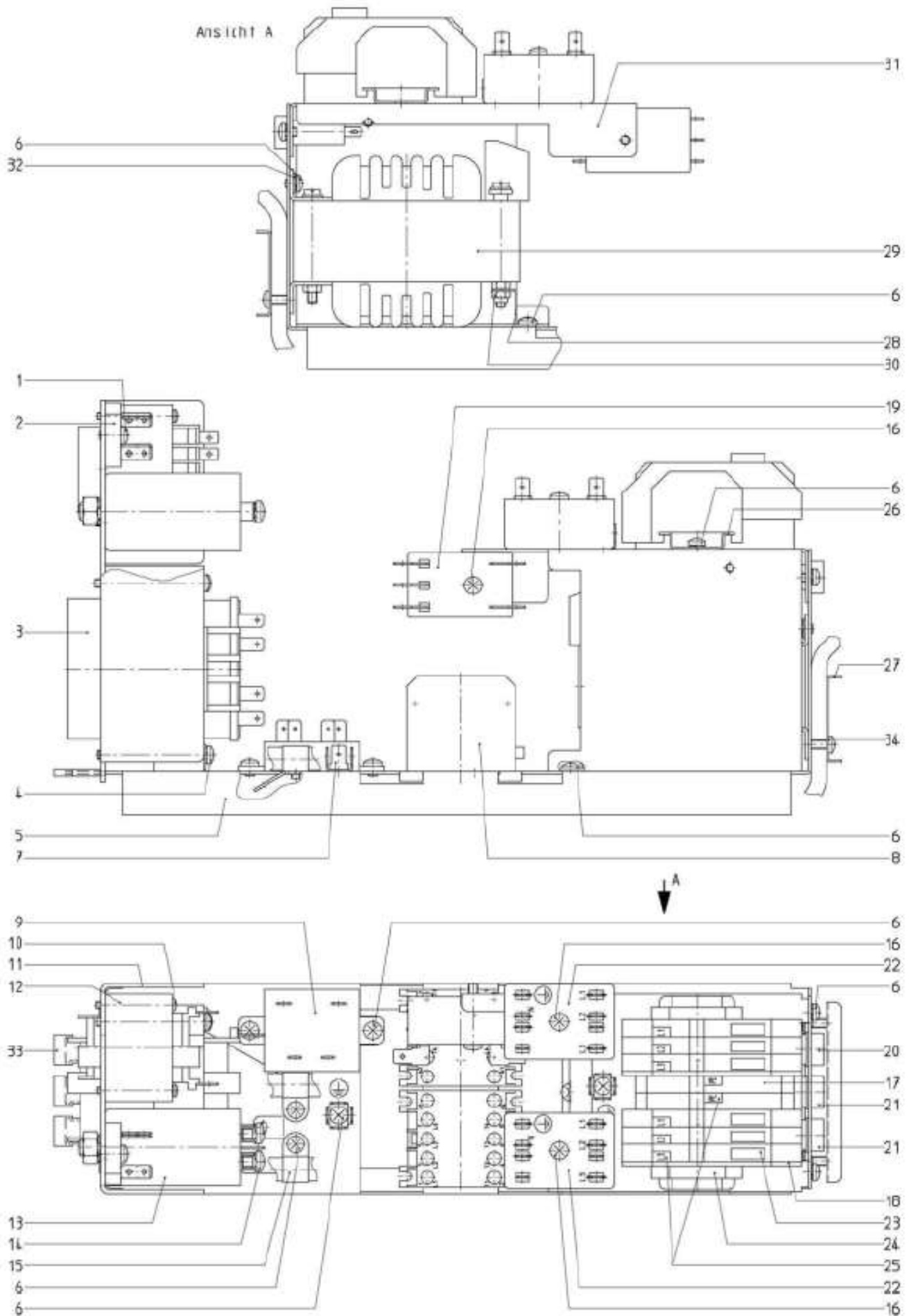
Pos.	Art.-Nr. Art. no.	Bezeichnung Tech-Info Service-Info	Designation Tech-Info Service-Info	EA1	EA2
1	00.0047.3363	Flkpf-Schraube ISO 7045-M 4x10-1.4301-H	pan head screw ISO 7045-M 4x10-1.4301-H	-	-
2	33.1634.8000	Gleichrichter 10 A, 400 V	rectifier 10 A, 400 V	-	-
3	33.2213.2000	Trafo 21,5 V/200 VA	transformer 21.5 V/200 VA	-	-
4	00.0047.2251	Zahnscheibe DIN 6797-A 4,3-1.4300	tooth lock washer DIN 6797-A 4, 3-1.4300	-	-
4	00.0047.3373	Flkpf-Schraube ISO 7045-M 4x50-1.4301-H	pan head screw ISO 7045-M 4x50-1.4301-H	-	-
5	33.2125.4000	Winkel Leistungseinschub	angle power module	-	-
6	00.0047.3356	Flkpf-Schraube ISO 7045-M 4x 5-1.4301-H	pan head screw ISO 7045-M 4x 5-1.4301-H	-	-
6	00.0047.2251	Zahnscheibe DIN 6797-A 4,3-1.4300	tooth lock washer DIN 6797-A 4, 3-1.4300	-	-
7	33.0324.3000	Anschlusszunge	connection tab	-	-
8	33.1656.4000	Schütz	contactor	-	-
9	33.2025.8000	Solid State Relais 230 V	solid state relay 230 V	-	-
10	00.0047.2250	Zahnscheibe DIN 6797-A 3,2-1.4300	tooth lock washer DIN 6797-A 3, 2-1.4300	-	-
10	00.0047.3332	Flkpf-Schraube ISO 7045-M 3x35-1.4301-H	pan head screw ISO 7045-M 3x35-1.4301-H	-	-
11	33.2122.7000	Winkel Leistungseinschub	angle power module	-	-
12	33.2213.3000	Trafo 9 V / 30 VA	transformer 9 V / 30 VA	-	-
13	33.1598.9000	Kondensator	condenser	-	-
14	00.0047.2252	Zahnscheibe DIN 6797-A 5,3-1.4300	tooth lock washer DIN 6797-A 5, 3-1.4300	-	-
14	00.0047.3385	Flkpf-Schraube ISO 7045-M 5x 6-1.4301-H	pan head screw ISO 7045-M 5x 6-1.4301-H	-	-
15	33.2171.8000	Rohrschelle	pipe clamp	-	-



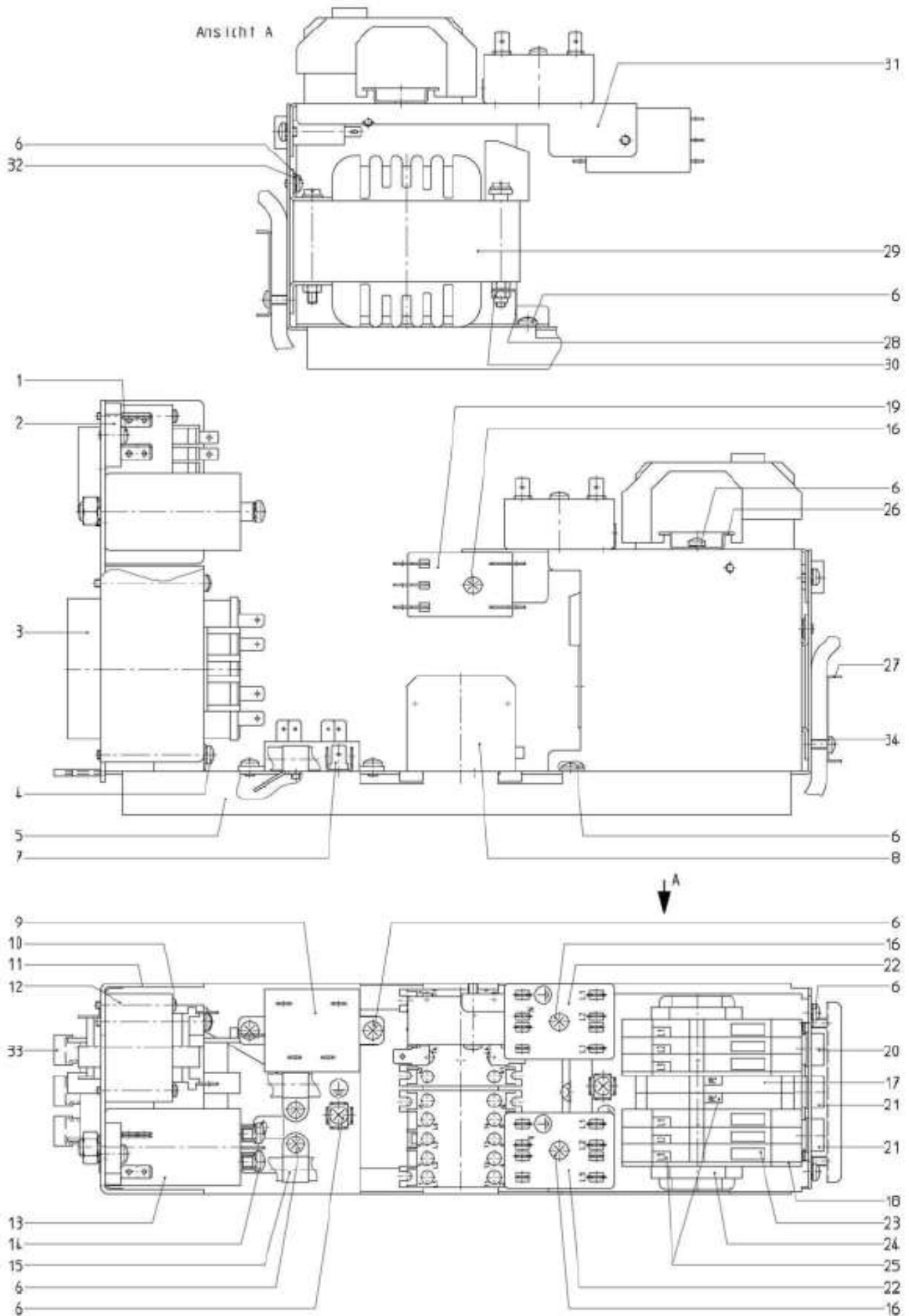
Pos.	Art.-Nr. Art. no.	Bezeichnung Tech-Info Service-Info	Designation Tech-Info Service-Info	EA1	EA2
16	00.0047.3371	Flkpf-Schraube ISO 7045-M 4x28-1.4301-H	pan head screw ISO 7045-M 4x28-1.4301-H	-	-
17	33.0666.4000	Klemmleiste	clamping strip	-	-
18	33.2088.0000	Zugentlastung	strain relief	-	-
18	00.0047.3112	Senkschraube ISO 7046-2-M 4x 8-1.4301-H	counter sunk screw ISO 7046-2-M 4x 8-1.4	-	-
19	33.1688.0000	Filter 250 V, 3 A	Filter 250 V, 3 A	-	-
20	33.1654.7000	Schmelzeinsatz 1,25 A	fusible link 1.25 A	-	-
20	33.1596.9000	Sicherungshalter	retainer holder	-	-
20	33.1597.0000	Kappe	cap	-	-
21	33.1597.0000	Kappe	cap	-	-
21	33.0330.0000	Schmelzeinsatz F 4 A	fusible link F 4 A	-	-
21	33.1596.9000	Sicherungshalter	retainer holder	-	-
22	33.2070.9000	Entstörglied 3-phasig	interference suppression element 3-phase	-	-
23	00.0047.3368	Flkpf-Schraube ISO 7045-M 4x20-1.4301-H	pan head screw ISO 7045-M 4x20-1.4301-H	-	-
23	00.0047.2049	Sechskantmutter ISO 4032-M 4-1.4301	hexagonnut ISO 4032-M 4-1.4301	-	-
24	33.2214.2000	Relais	relay	-	-
25	33.1656.9000	RC-Kombination	RC combination	-	-
26	00.0048.0051	Schrumpfschlauch 12,7x0,65 Polyolefi sw	Shrink sleeve 12,7x0,65 Polyolefi sw	-	-



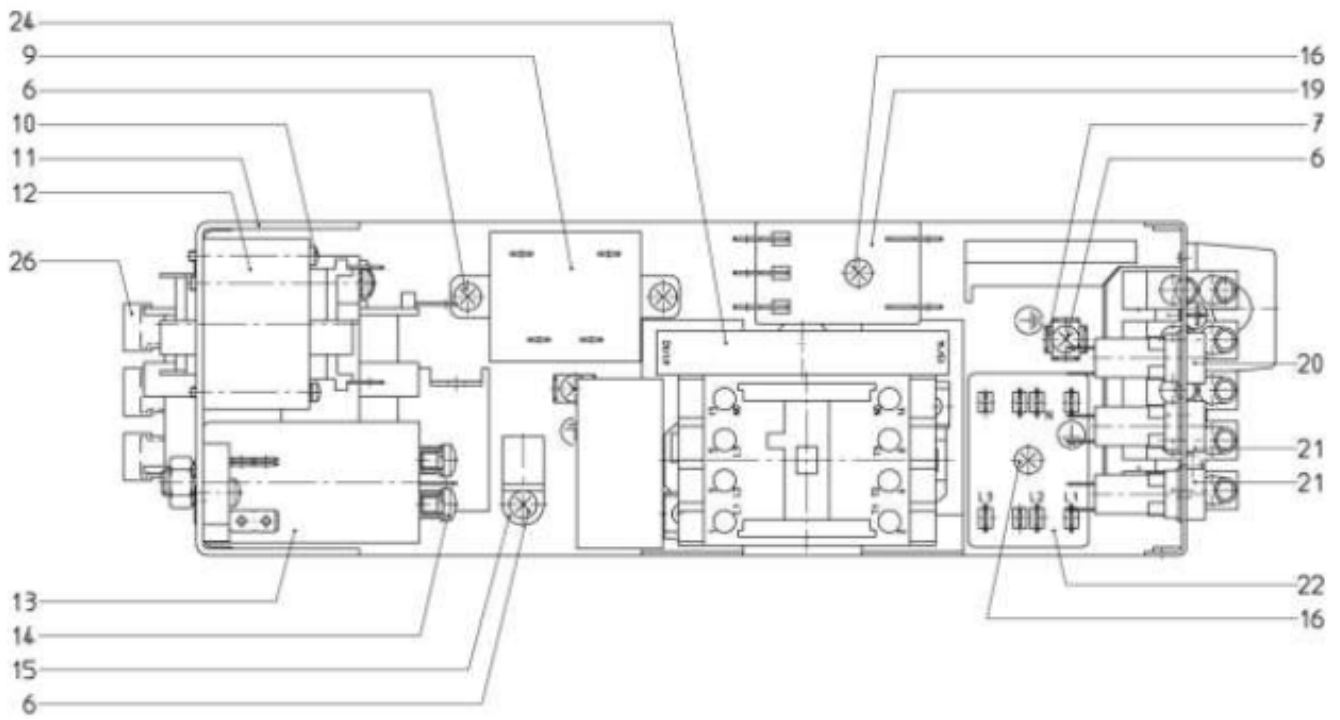
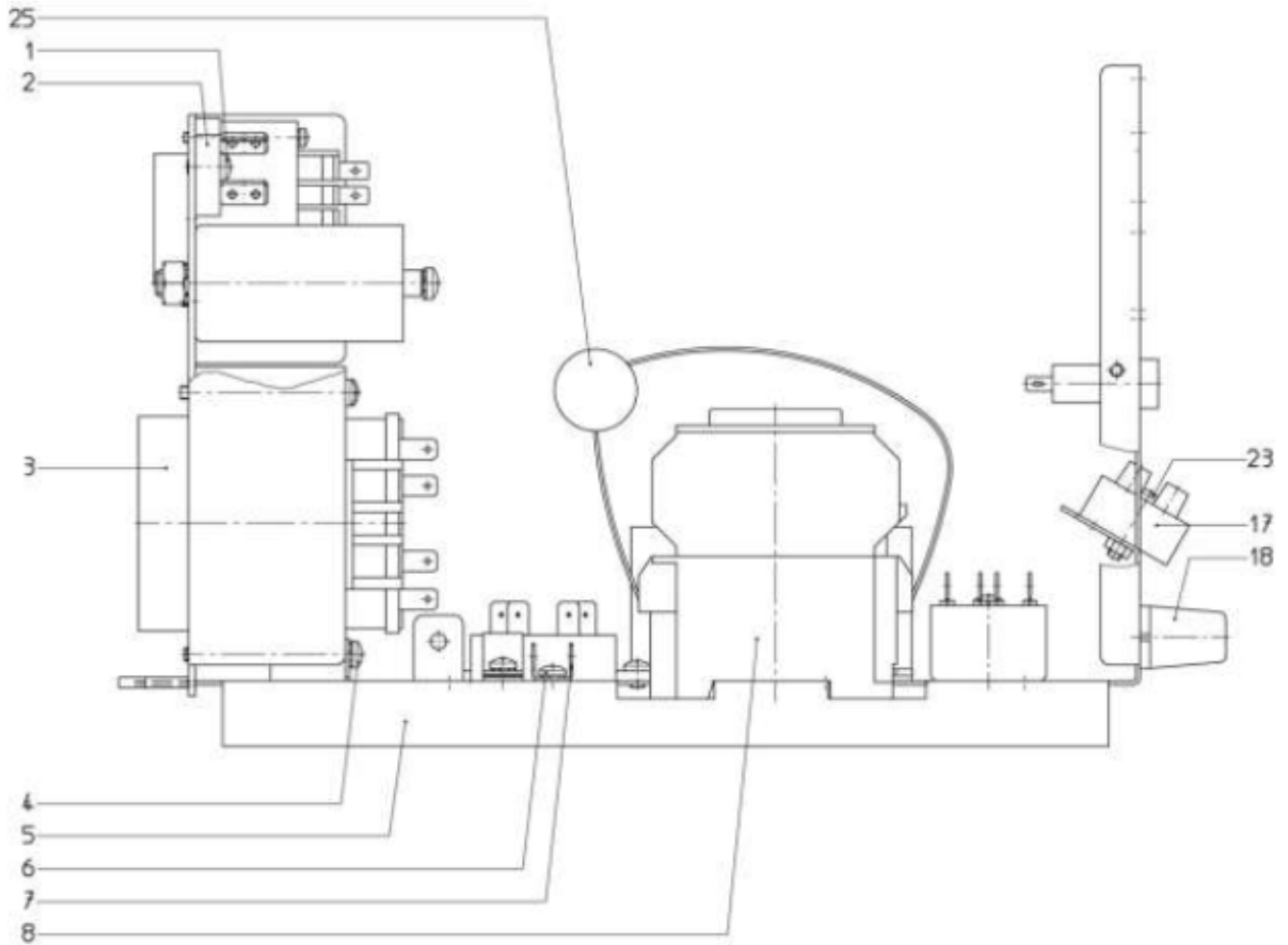
Pos.	Art.-Nr. Art. no.	Bezeichnung Tech-Info Service-Info	Designation Tech-Info Service-Info	EA1	EA2
1	00.0047.3363	Flkpf-Schraube ISO 7045-M 4x10-1.4301-H	pan head screw ISO 7045-M 4x10-1.4301-H	-	-
2	33.1634.8000	Gleichrichter 10 A, 400 V	rectifier 10 A, 400 V	-	-
3	33.2136.7000	Trafo 21,5 V/200 VA	transformer 21.5 V/200 VA	-	-
4	00.0047.2251	Zahnscheibe DIN 6797-A 4,3-1.4300	tooth lock washer DIN 6797-A 4, 3-1.4300	-	-
4	00.0047.3373	Flkpf-Schraube ISO 7045-M 4x50-1.4301-H	pan head screw ISO 7045-M 4x50-1.4301-H	-	-
5	33.2234.4000	Winkel Leistungseinschub	angle power module	-	-
6	00.0047.3356	Flkpf-Schraube ISO 7045-M 4x 5-1.4301-H	pan head screw ISO 7045-M 4x 5-1.4301-H	-	-
6	00.0047.2251	Zahnscheibe DIN 6797-A 4,3-1.4300	tooth lock washer DIN 6797-A 4, 3-1.4300	-	-
7	33.0324.3000	Anschlusszunge	connection tab	-	-
8	33.1693.3000	Schütz	contactor	-	-
9	33.2025.8000	Solid State Relais 230 V	solid state relay 230 V	-	-
10	00.0047.2250	Zahnscheibe DIN 6797-A 3,2-1.4300	tooth lock washer DIN 6797-A 3, 2-1.4300	-	-
10	00.0047.3332	Flkpf-Schraube ISO 7045-M 3x35-1.4301-H	pan head screw ISO 7045-M 3x35-1.4301-H	-	-
11	33.2122.7000	Winkel Leistungseinschub	angle power module	-	-
12	33.1592.7000	Trafo 9 V / 30 VA	transformer 9 V / 30 VA	-	-
13	33.1598.9000	Kondensator	condenser	-	-
14	00.0047.2252	Zahnscheibe DIN 6797-A 5,3-1.4300	tooth lock washer DIN 6797-A 5, 3-1.4300	-	-
14	00.0047.3385	Flkpf-Schraube ISO 7045-M 5x 6-1.4301-H	pan head screw ISO 7045-M 5x 6-1.4301-H	-	-
15	33.1552.1000	Rohrschelle	pipe clamp	-	-



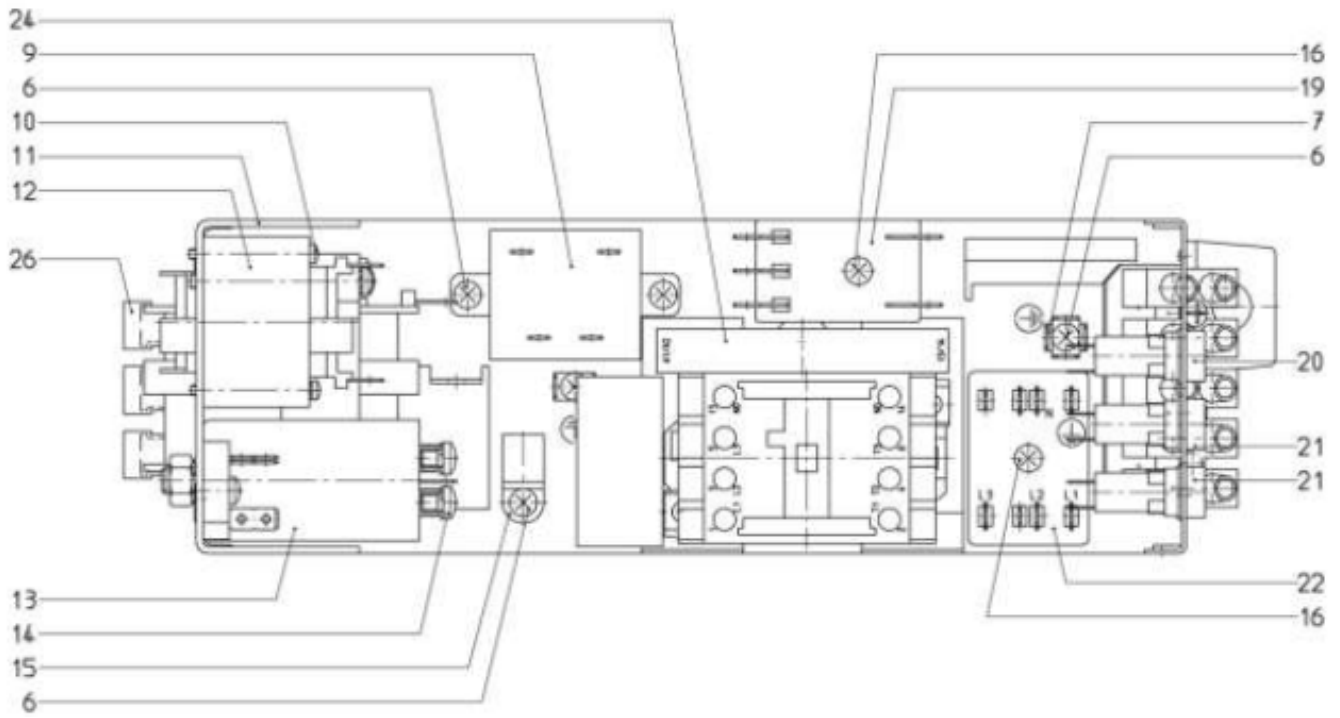
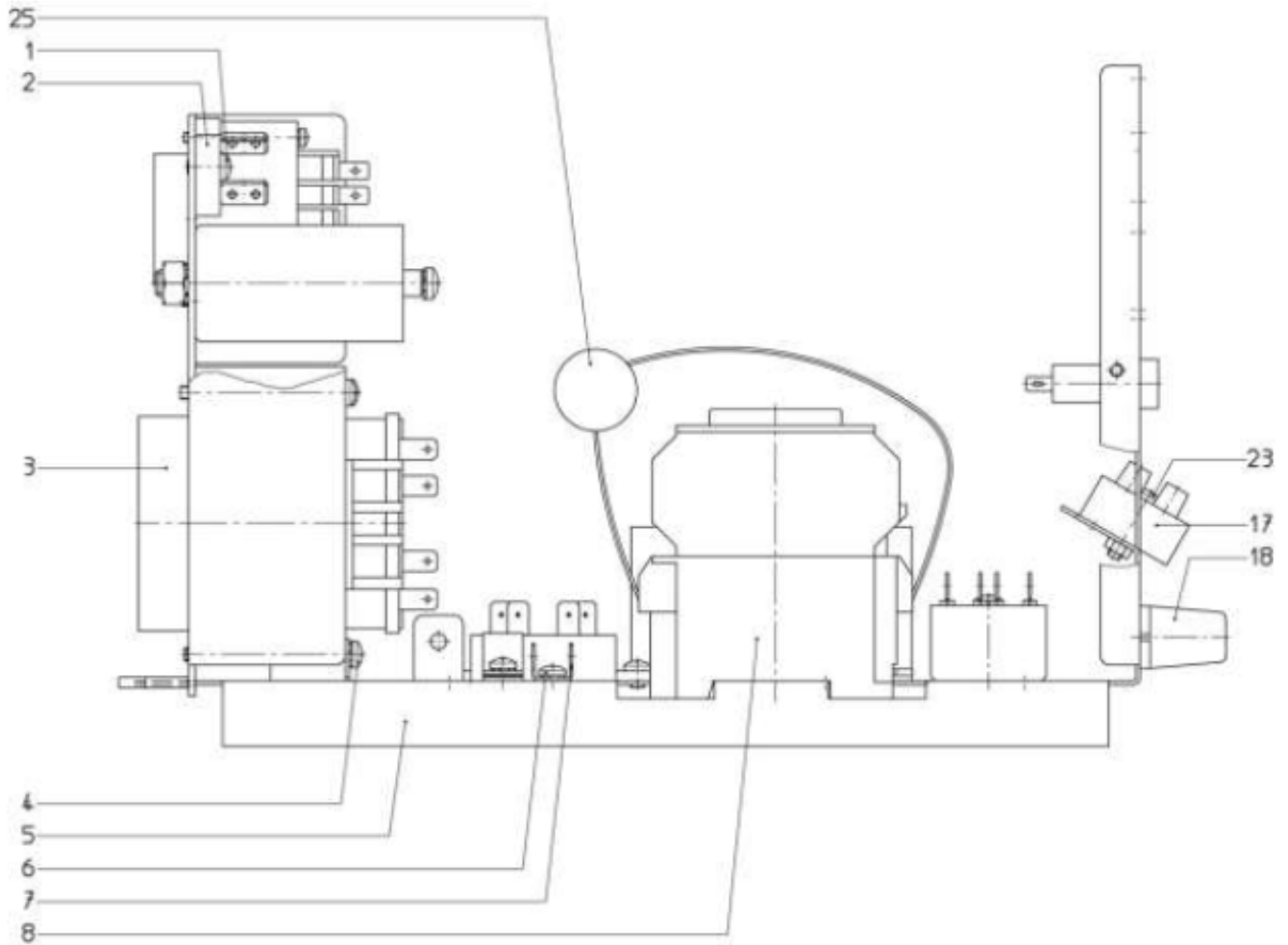
Pos.	Art.-Nr. Art. no.	Bezeichnung Tech-Info Service-Info	Designation Tech-Info Service-Info	EA1	EA2
16	00.0047.3371	Flkpf-Schraube ISO 7045-M 4x28-1.4301-H	pan head screw ISO 7045-M 4x28-1.4301-H	-	-
17	33.2215.2000	Klemme, PE 6 mm ²	terminal, PE 6 mm ²	-	-
17	33.2217.1000	Klemme bei Nulleiteranschluss	terminal for neutral wire connection	-	-
18	33.2215.1000	Abschlussplatte grau	end plate grey	-	-
19	33.1688.0000	Filter 250 V, 3 A	Filter 250 V, 3 A	-	-
20	33.1654.7000	Schmelzeinsatz 1,25 A	fusible link 1.25 A	-	-
20	33.1597.0000	Kappe	cap	-	-
20	33.1596.9000	Sicherungshalter	retainer holder	-	-
21	33.1597.0000	Kappe	cap	-	-
21	33.1596.9000	Sicherungshalter	retainer holder	-	-
21	33.0330.0000	Schmelzeinsatz F 4 A	fusible link F 4 A	-	-
22	33.2070.9000	Entstörglied 3-phasig	interference suppression element 3-phase	-	-
23	33.2215.0000	Netztrennklemme, 6 mm ²	disconnect mains terminal, 6 mm ²	-	-
24	33.2215.3000	Endklammer	end terminal	-	-
25	33.2215.4000	Klemmenbezeichnung	terminal designation	-	-
26	33.2234.1000	Winkel	angle	-	-
27	33.2233.9000	Winkel	angle	-	-
28	33.2234.8000	Winkel Trafobefestigung	angle transformer fastening	-	-
29	33.9281.4000	Trafo 220 V/320 VA	transformer 220 V/320 VA	-	-
30	00.0047.2098	Sechskantmutter ISO 10511-M 4-1.4301	hexagonnut ISO 10511-M 4-1.4301	-	-



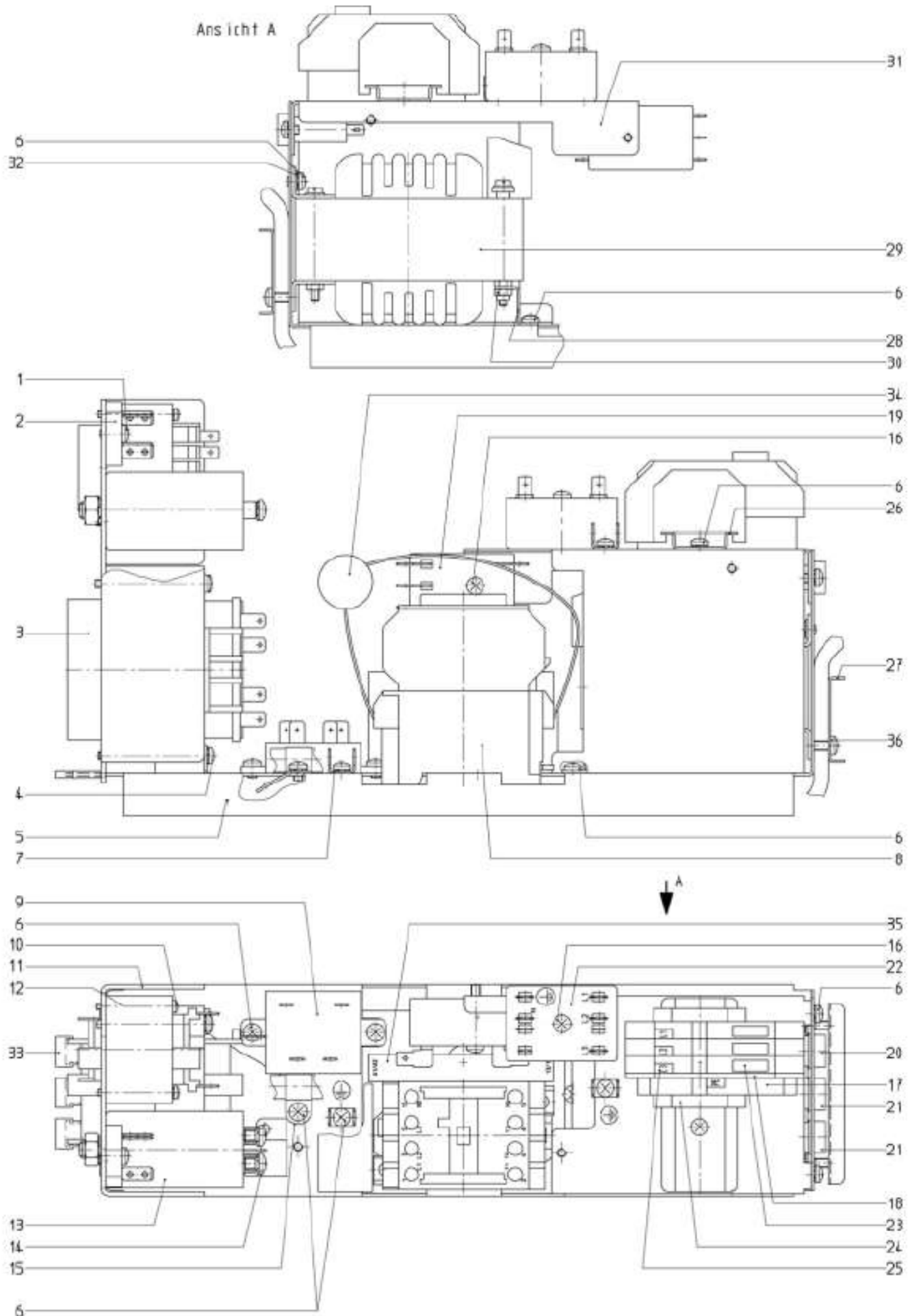
Pos.	Art.-Nr. Art. no.	Bezeichnung Tech-Info Service-Info	Designation Tech-Info Service-Info	EA1	EA2
31	33.2234.0000	Winkel	angle	-	-
32	00.0047.2117	Scheibe ISO 7089- 4-1.4301	washer ISO 7089- 4-1.4301	-	-
33	00.0048.0051	Schrumpfschlauch 12,7x0,65 Polyolefi sw	Shrink sleeve 12,7x0,65 Polyolefi sw	-	-
34	00.0047.3368	Flkpf-Schraube ISO 7045-M 4x20-1.4301-H	pan head screw ISO 7045-M 4x20-1.4301-H	-	-



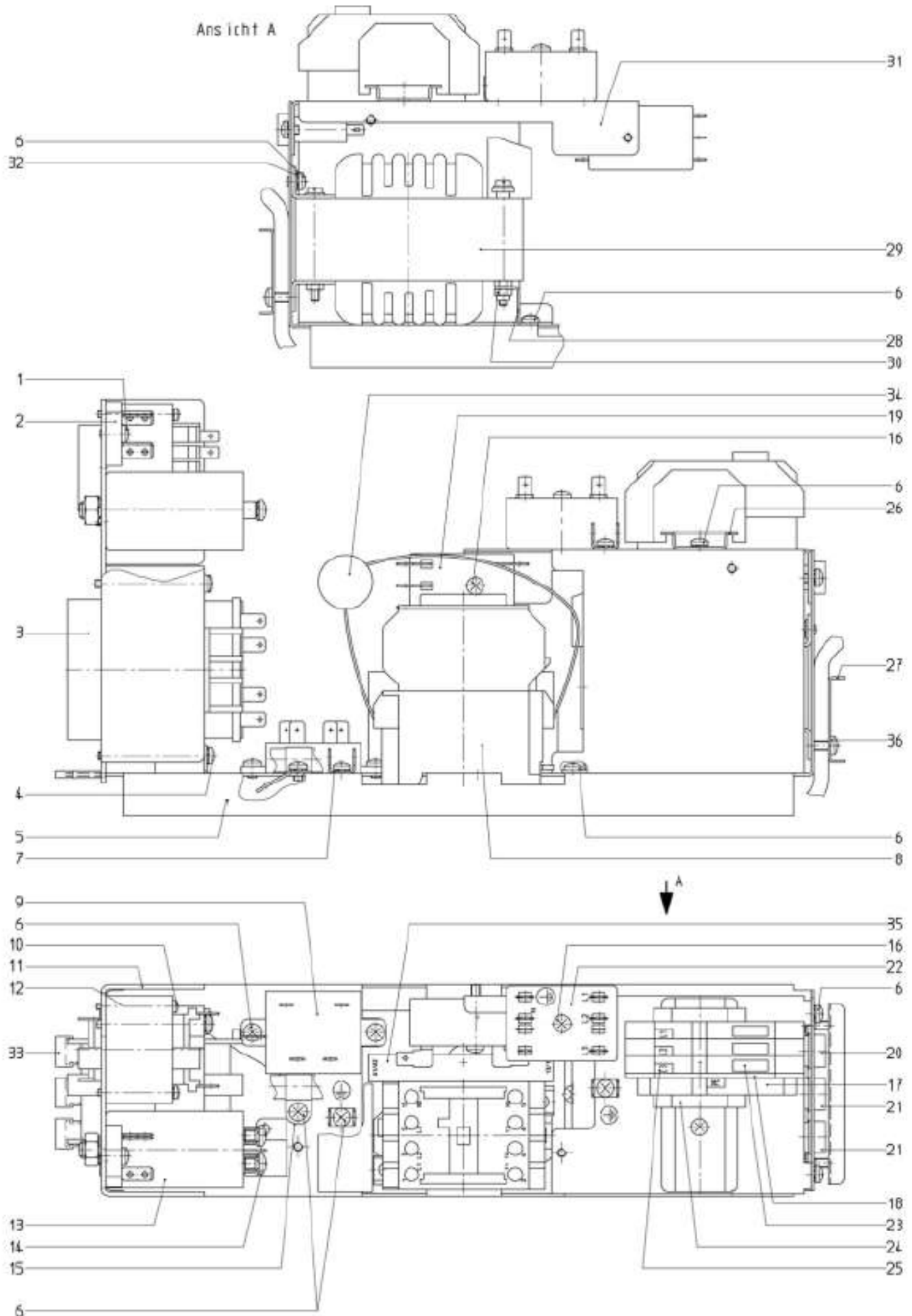
Pos.	Art.-Nr. Art. no.	Bezeichnung Tech-Info Service-Info	Designation Tech-Info Service-Info	EA1	EA2
1	00.0047.3363	Flkpf-Schraube ISO 7045-M 4x10-1.4301-H	pan head screw ISO 7045-M 4x10-1.4301-H	-	-
2	33.1634.8000	Gleichrichter 10 A, 400 V	rectifier 10 A, 400 V	-	-
3	33.2136.7000	Trafo 21,5 V/200 VA	transformer 21.5 V/200 VA	-	-
4	00.0047.2251	Zahnscheibe DIN 6797-A 4,3-1.4300	tooth lock washer DIN 6797-A 4, 3-1.4300	-	-
4	00.0047.3373	Flkpf-Schraube ISO 7045-M 4x50-1.4301-H	pan head screw ISO 7045-M 4x50-1.4301-H	-	-
5	33.2125.4000	Winkel Leistungseinschub	angle power module	-	-
6	00.0047.2251	Zahnscheibe DIN 6797-A 4,3-1.4300	tooth lock washer DIN 6797-A 4, 3-1.4300	-	-
6	00.0047.3356	Flkpf-Schraube ISO 7045-M 4x 5-1.4301-H	pan head screw ISO 7045-M 4x 5-1.4301-H	-	-
7	33.0324.3000	Anschlusszunge	connection tab	-	-
8	33.1656.4000	Schütz	contactor	-	-
9	33.2025.8000	Solid State Relais 230 V	solid state relay 230 V	-	-
10	00.0047.3332	Flkpf-Schraube ISO 7045-M 3x35-1.4301-H	pan head screw ISO 7045-M 3x35-1.4301-H	-	-
10	00.0047.2250	Zahnscheibe DIN 6797-A 3,2-1.4300	tooth lock washer DIN 6797-A 3, 2-1.4300	-	-
11	33.2122.7000	Winkel Leistungseinschub	angle power module	-	-
12	33.1592.7000	Trafo	transformer	-	-
13	33.1598.9000	Kondensator	condenser	-	-
14	00.0047.3385	Flkpf-Schraube ISO 7045-M 5x 6-1.4301-H	pan head screw ISO 7045-M 5x 6-1.4301-H	-	-
14	00.0047.2252	Zahnscheibe DIN 6797-A 5,3-1.4300	tooth lock washer DIN 6797-A 5, 3-1.4300	-	-
15	33.2171.8000	Rohrschelle	pipe clamp	-	-



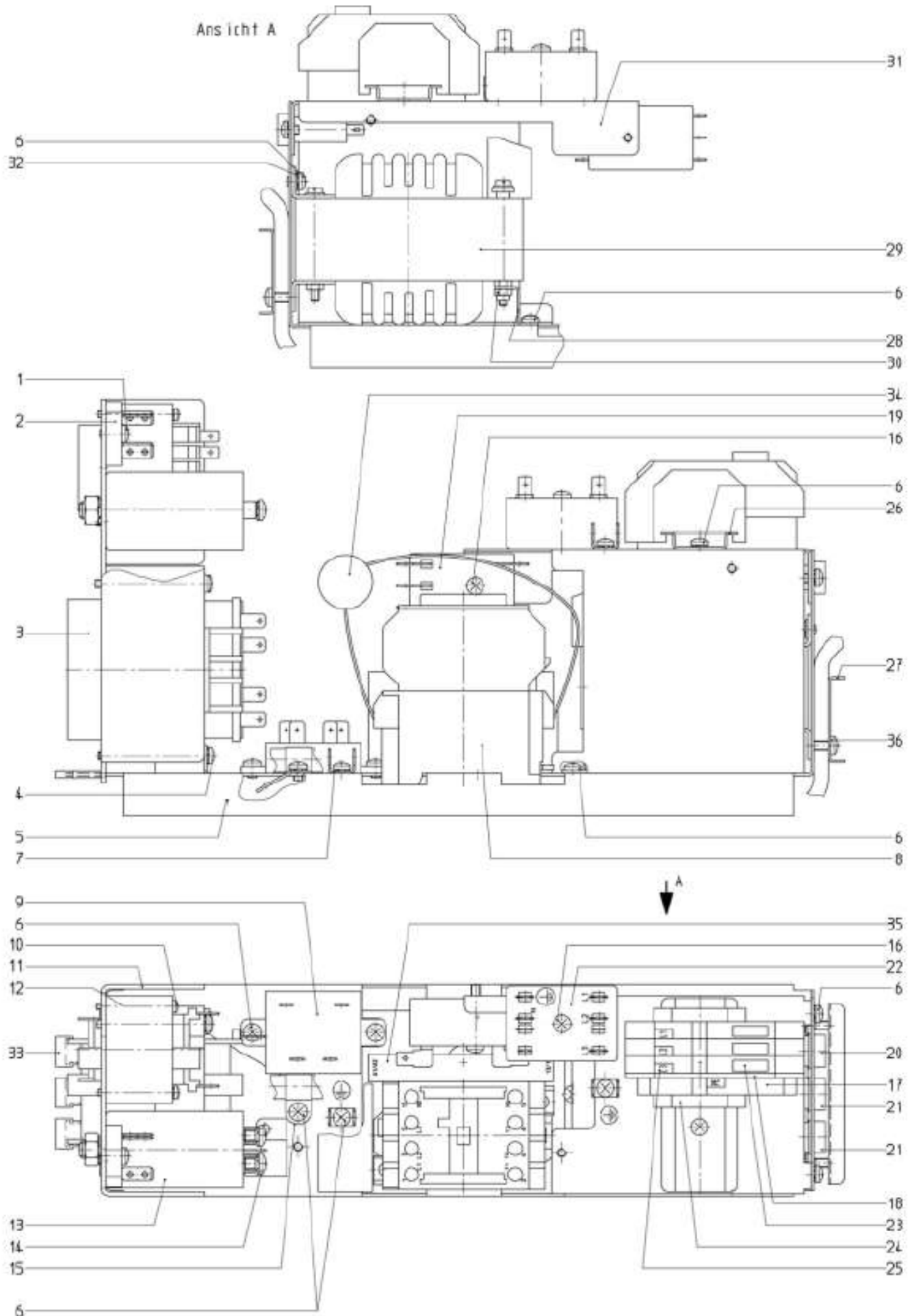
Pos.	Art.-Nr. Art. no.	Bezeichnung Tech-Info Service-Info	Designation Tech-Info Service-Info	EA1	EA2
16	00.0047.3371	Flkpf-Schraube ISO 7045-M 4x28-1.4301-H	pan head screw ISO 7045-M 4x28-1.4301-H	-	-
17	33.0666.4000	Klemmleiste	clamping strip	-	-
18	33.2088.0000	Zugentlastung	strain relief	-	-
18	00.0047.3112	Senkschraube ISO 7046-2-M 4x 8-1.4301-H	counter sunk screw ISO 7046-2-M 4x 8-1.4	-	-
19	33.1688.0000	Filter 250 V, 3 A	Filter 250 V, 3 A	-	-
20	33.1654.7000	Schmelzeinsatz 1,25 A	fusible link 1.25 A	-	-
20	33.1597.0000	Kappe	cap	-	-
20	33.1596.9000	Sicherungshalter	retainer holder	-	-
21	33.1597.0000	Kappe	cap	-	-
21	33.1596.9000	Sicherungshalter	retainer holder	-	-
21	33.0330.0000	Schmelzeinsatz F 4 A	fusible link F 4 A	-	-
22	33.2070.9000	Entstörglied 3-phasig	interference suppression element 3-phase	-	-
23	00.0047.3368	Flkpf-Schraube ISO 7045-M 4x20-1.4301-H	pan head screw ISO 7045-M 4x20-1.4301-H	-	-
23	00.0047.2049	Sechskantmutter ISO 4032-M 4-1.4301	hexagonnut ISO 4032-M 4-1.4301	-	-
24	33.2214.2000	Relais	relay	-	-
25	33.1656.9000	RC-Kombination	RC combination	-	-
26	00.0048.0051	Schrumpfschlauch 12,7x0,65 Polyolefi sw	Shrink sleeve 12,7x0,65 Polyolefi sw	-	-



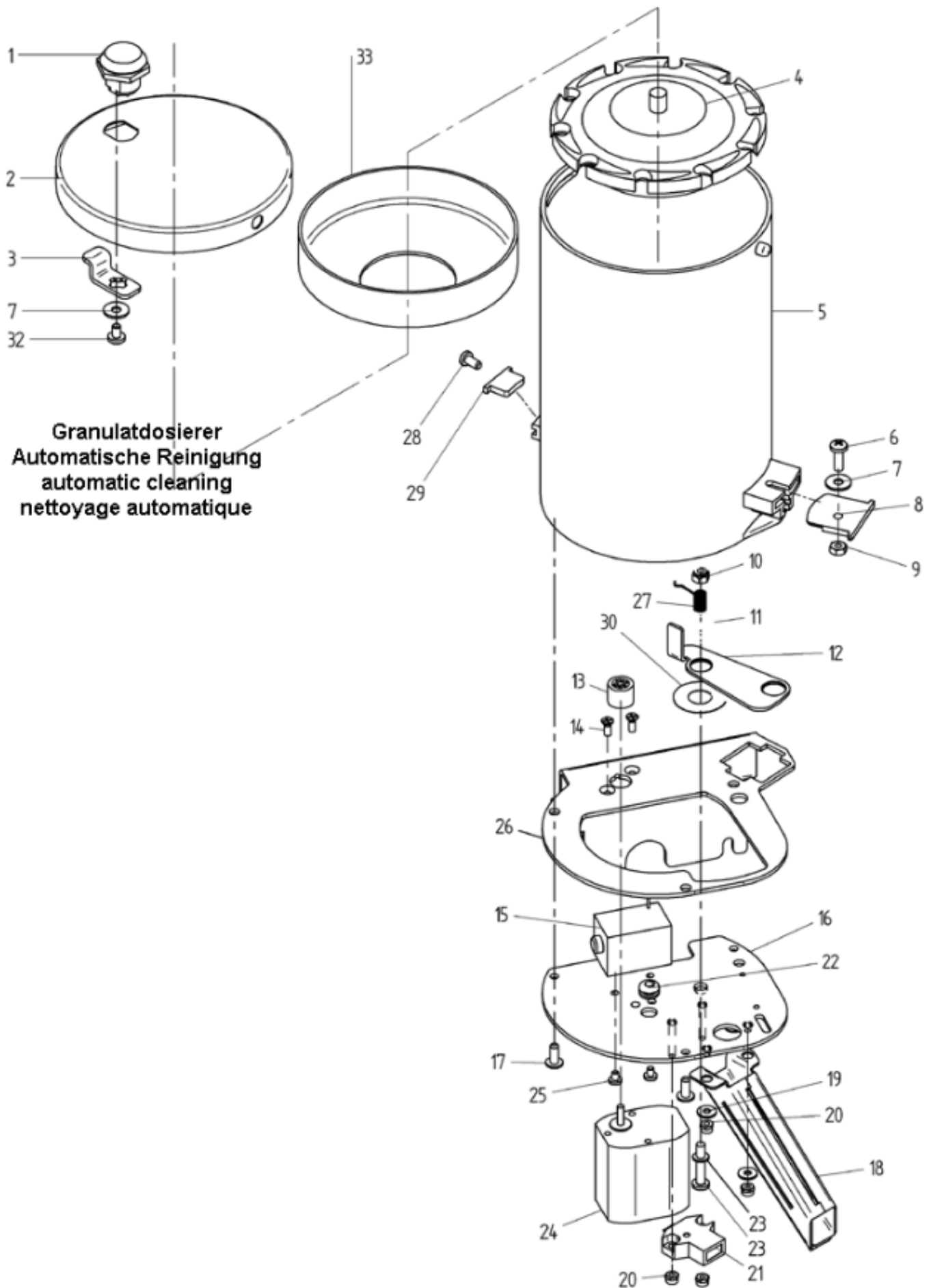
Pos.	Art.-Nr. Art. no.	Bezeichnung Tech-Info Service-Info	Designation Tech-Info Service-Info	EA1	EA2
1	00.0047.3363	Flkpf-Schraube ISO 7045-M 4x10-1.4301-H	pan head screw ISO 7045-M 4x10-1.4301-H	-	-
2	33.1634.8000	Gleichrichter 10 A, 400 V	rectifier 10 A, 400 V	-	-
3	33.2136.7000	Trafo 21,5 V/200 VA	transformer 21.5 V/200 VA	-	-
4	00.0047.3373	Flkpf-Schraube ISO 7045-M 4x50-1.4301-H	pan head screw ISO 7045-M 4x50-1.4301-H	-	-
4	00.0047.2251	Zahnscheibe DIN 6797-A 4,3-1.4300	tooth lock washer DIN 6797-A 4, 3-1.4300	-	-
5	33.2234.4000	Winkel Leistungseinschub	angle power module	-	-
6	00.0047.3356	Flkpf-Schraube ISO 7045-M 4x 5-1.4301-H	pan head screw ISO 7045-M 4x 5-1.4301-H	-	-
6	00.0047.2251	Zahnscheibe DIN 6797-A 4,3-1.4300	tooth lock washer DIN 6797-A 4, 3-1.4300	-	-
7	33.0324.3000	Anschlusszunge	connection tab	-	-
8	33.1693.3000	Schütz 9,0 kW	contactor 9.0 kW	-	-
8	33.1656.4000	Schütz 12,5 kW+13,5 kW	contactor 12.5 kW+13.5 kW	-	-
9	33.2025.8000	Solid State Relais 230 V	solid state relay 230 V	-	-
10	00.0047.2250	Zahnscheibe DIN 6797-A 3,2-1.4300	tooth lock washer DIN 6797-A 3, 2-1.4300	-	-
10	00.0047.3332	Flkpf-Schraube ISO 7045-M 3x35-1.4301-H	pan head screw ISO 7045-M 3x35-1.4301-H	-	-
11	33.2122.7000	Winkel Leistungseinschub	angle power module	-	-
12	33.1592.7000	Trafo 9 V / 30 VA	transformer 9 V / 30 VA	-	-
13	33.1598.9000	Kondensator	condenser	-	-
14	00.0047.2252	Zahnscheibe DIN 6797-A 5,3-1.4300	tooth lock washer DIN 6797-A 5, 3-1.4300	-	-
14	00.0047.3385	Flkpf-Schraube ISO 7045-M 5x 6-1.4301-H	pan head screw ISO 7045-M 5x 6-1.4301-H	-	-



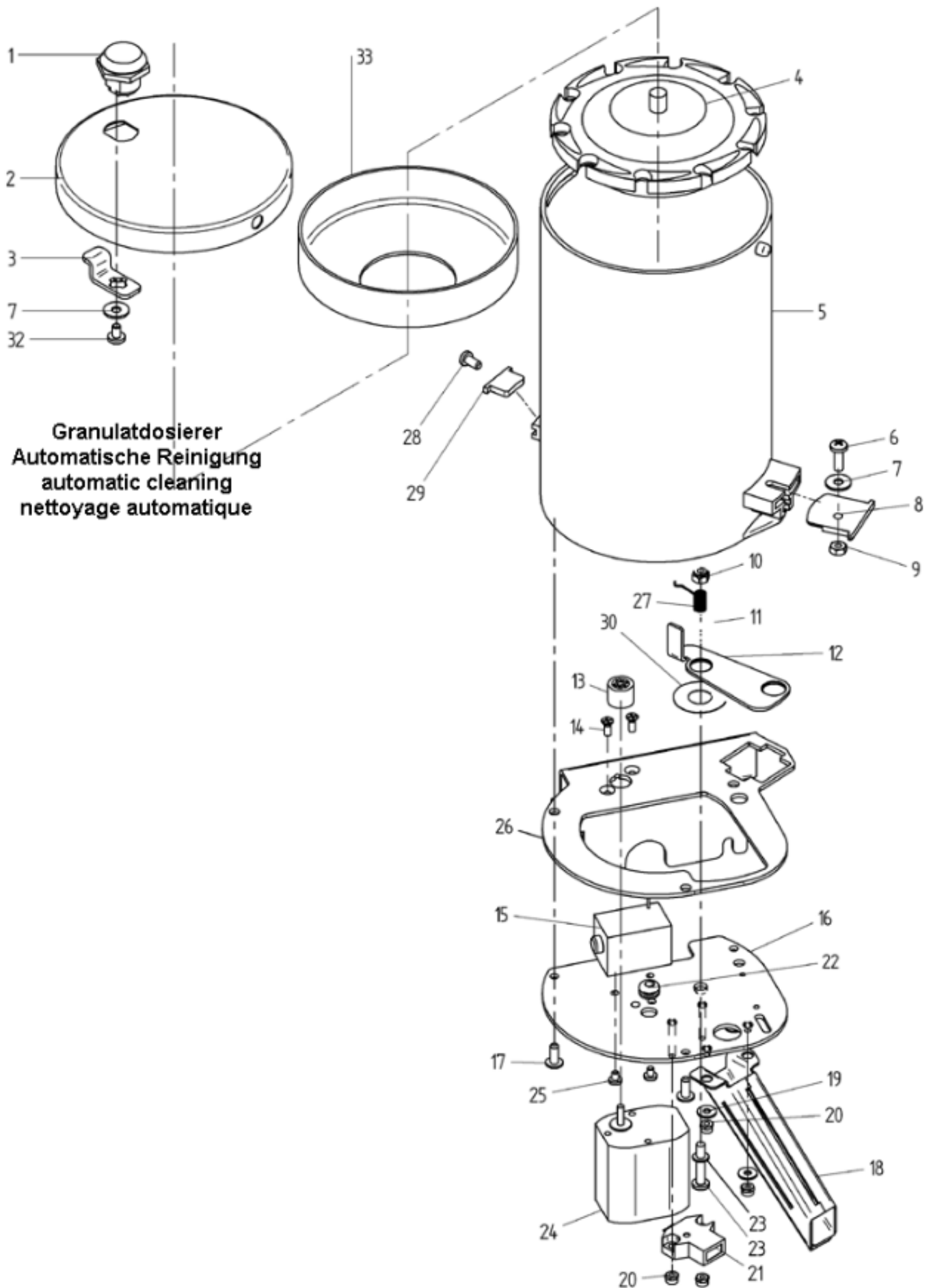
Pos.	Art.-Nr. Art. no.	Bezeichnung Tech-Info Service-Info	Designation Tech-Info Service-Info	EA1	EA2
15	33.1552.1000	Rohrschelle	pipe clamp	-	-
16	00.0047.3371	Flkpf-Schraube ISO 7045-M 4x28-1.4301-H	pan head screw ISO 7045-M 4x28-1.4301-H	-	-
17	33.2215.2000	Klemme, PE 6 mm ²	terminal, PE 6 mm ²	-	-
18	33.2215.1000	Abschlussplatte grau	end plate grey	-	-
19	33.1688.0000	Filter 250 V, 3 A	Filter 250 V, 3 A	-	-
20	33.1596.9000	Sicherungshalter	retainer holder	-	-
20	33.1597.0000	Kappe	cap	-	-
21	33.1596.9000	Sicherungshalter	retainer holder	-	-
21	33.1597.0000	Kappe	cap	-	-
21	33.0330.0000	Schmelzeinsatz F 4 A	fusible link F 4 A	-	-
22	33.2070.9000	Entstörglied 3-phasig	interference suppression element 3-phase	-	-
23	33.2215.0000	Netztrennklemme, 6 mm ²	disconnect mains terminal, 6 mm ²	-	-
24	33.2215.3000	Endklammer	end terminal	-	-
25	33.2215.4000	Klemmenbezeichnung	terminal designation	-	-
26	33.2234.1000	Winkel	angle	-	-
27	33.2233.9000	Winkel	angle	-	-
28	33.2234.8000	Winkel Trafobefestigung	angle transformer fastening	-	-
29	33.9281.4100	Trafo 440 V-380 V-230 V/320 VA (12,5 kW)	transformer 440 V-380 V-230 V/320 VA (12.5 kW)	-	-
30	00.0047.2098	Sechskantmutter ISO 10511-M 4-1.4301	hexagonnut ISO 10511-M 4-1.4301	-	-



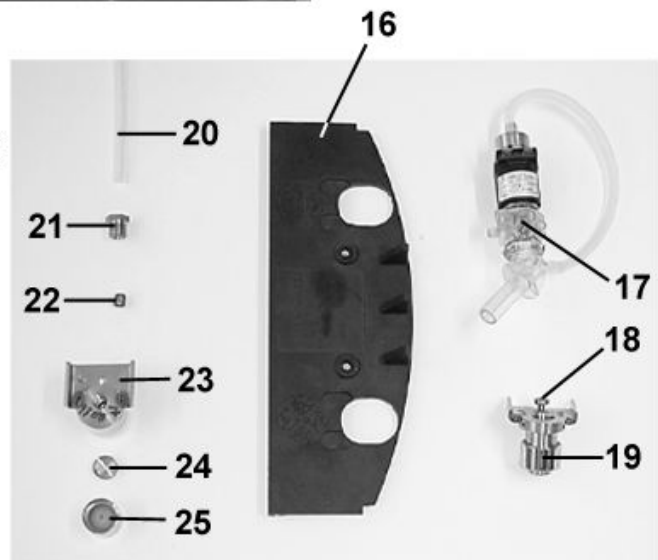
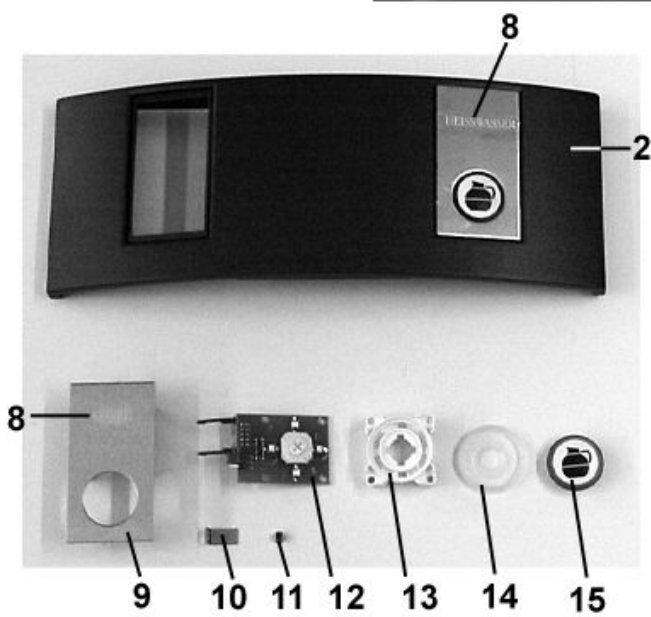
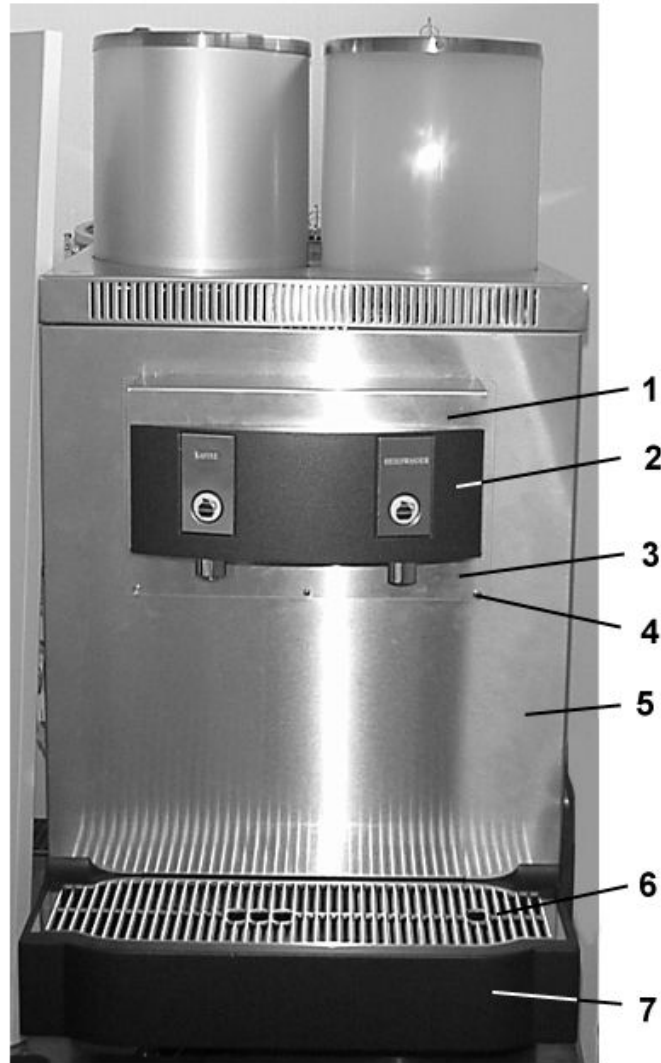
Pos.	Art.-Nr. Art. no.	Bezeichnung Tech-Info Service-Info	Designation Tech-Info Service-Info	EA1	EA2
31	33.2234.0000	Winkel	angle	-	-
32	00.0047.2117	Scheibe ISO 7089- 4-1.4301	washer ISO 7089- 4-1.4301	-	-
33	00.0048.0051	Schrumpfschlauch 12,7x0,65 Polyolefi sw	Shrink sleeve 12,7x0,65 Polyolefi sw	-	-
34	33.1656.9000	RC-Kombination 12,5 kW+13,5 kW	RC combination 12.5 kW+13.5 kW	-	-
35	33.2214.2000	Relais 12,5 kW/13,5 kW	relay 12.5 kW/13.5 kW	-	-
36	00.0047.3368	Flkpf-Schraube ISO 7045-M 4x20-1.4301-H	pan head screw ISO 7045-M 4x20-1.4301-H	-	-



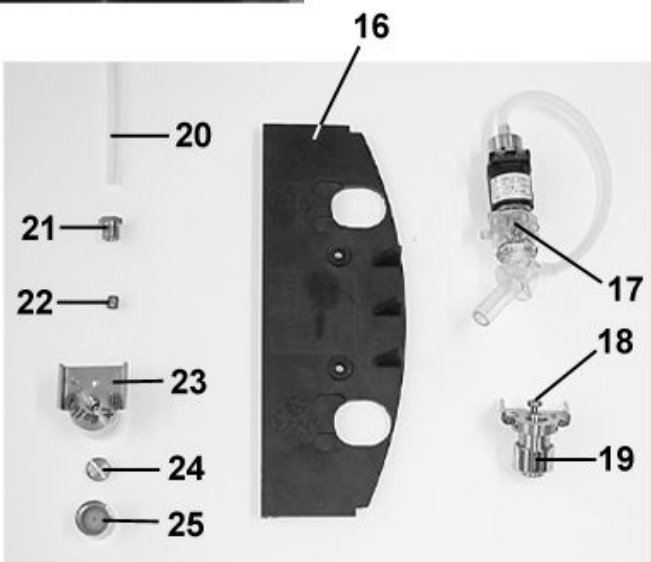
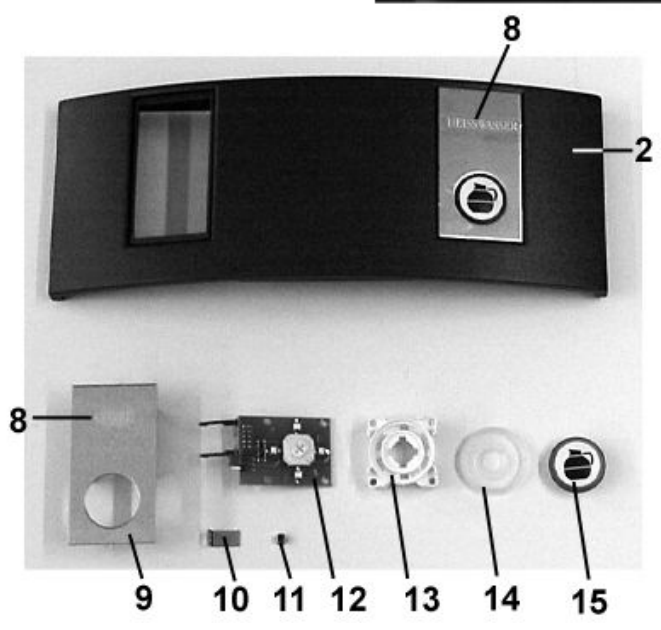
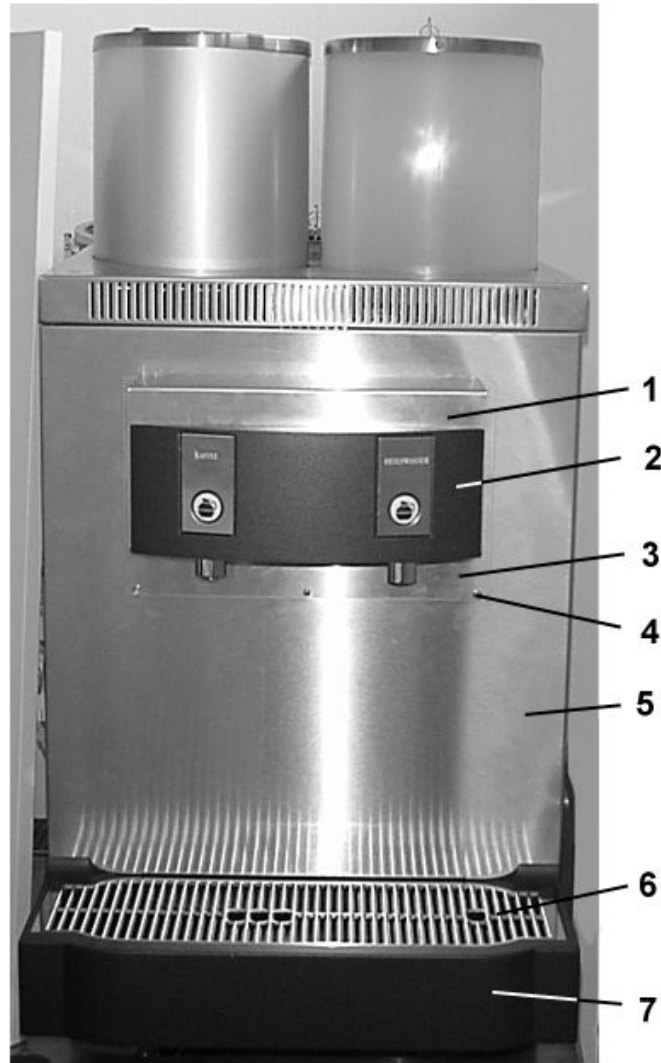
Pos.	Art.-Nr. Art. no.	Bezeichnung Tech-Info Service-Info	Designation Tech-Info Service-Info	EA1	EA2
	33.2757.0099	Granulatdosierer	granulate feeder	1	-
1	33.2071.8000	Zylinderschloss	cylinder lock	-	-
2	33.2119.2000	Deckel Granulatbehälter, mit Schloss	lid granulate hopper, with lock	-	-
2	33.2119.4000	Schild	label	-	-
3	33.2119.3000	Schließhebel	locking lever	-	-
4	33.2104.7000	Dosierrad Granulat	dosing wheel granulate	-	-
5	33.2279.3000	Behälter Granulat	hopper granulate	-	-
6	00.0047.3419	Flügel-Schraube ISO 7045-M 4x12-1.4301-H	pan head screw ISO 7045-M 4x12-1.4301-H	-	-
7	00.0047.2197	Scheibe ISO 7093-1-4-200HV-1.4301	washer ISO 7093-1-4-200HV-1.4301	-	-
8	33.2118.9000	Abdeckung	cover	-	-
9	00.0047.2049	Sechskantmutter ISO 4032-M 4-1.4301	hexagonnut ISO 4032-M 4-1.4301	-	-
10	00.0047.2098	Sechskantmutter ISO 10511-M 4-1.4301	hexagonnut ISO 10511-M 4-1.4301	-	-
11	33.2230.7000	Scheibe Granulatdosierer	washer granulate dispenser	-	-
12	33.2230.8000	Winkel Granulatdosierer	angle granulate dispenser	-	-
13	33.2104.9000	Zahnrad Granulat	gear granulate	-	-
14	00.0047.3104	Senkschraube ISO 7046-2-M 3x 8-A2-H	counter sunk screw ISO 7046-2-M 3x 8-A2-	-	-
15	33.2115.5000	Magnet 24 V, Granulatdosierer	magnet 24 V, granulate dispenser	-	-
16	33.2230.6000	Blech Granulatdosierer	plate granulate dispenser	-	-
17	00.0047.3653	EJOT PT-Schraube KA 40x10 WN 1411-A2	EJOT PT-screw KA 40x10 WN 1411-A2	-	-



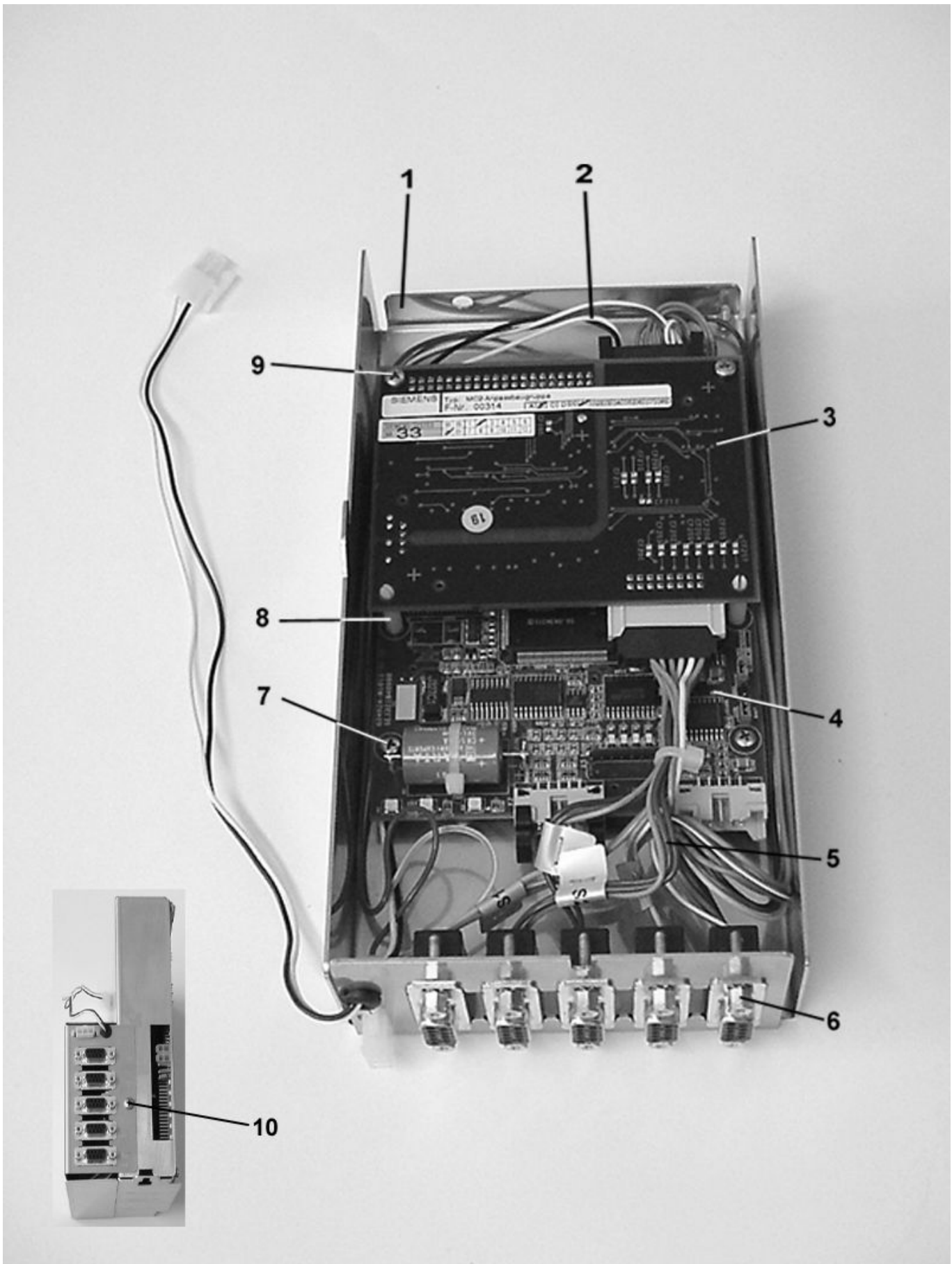
Pos.	Art.-Nr. Art. no.	Bezeichnung Tech-Info Service-Info	Designation Tech-Info Service-Info	EA1	EA2
18	33.2756.2000	Rutsche Granulatdosierer	chute granulate dispenser	-	-
19	00.0047.2193	Scheibe ISO 7093-1-3-200HV-1.4300	washer ISO 7093-1-3-200HV-1.4300	-	-
20	00.0047.2097	Sechskantmutter ISO 10511-M 3-1.4301	hexagonnut ISO 10511-M 3-1.4301	-	-
21	33.2118.7000	Lichtschanke	light barrier	1	-
22	33.1499.9000	Durchführungstülle	rubber funnel	-	-
23	00.0047.3370	Flkpf-Schraube ISO 7045-M 4x22-1.4301-H	pan head screw ISO 7045-M 4x22-1.4301-H	-	-
23	00.0047.2211	Federing DIN 127-B 4-1.4310	spring washer DIN 127-B 4-1.4310	-	-
24	33.2118.8000	Motor	motor	-	-
25	00.0047.3312	Flkpf-Schraube ISO 7045-M 3x 4-A2-H	pan head screw ISO 7045-M 3x 4-A2-H	-	-
26	33.2235.3000	Winkel Granulatdosierer	angle granulate dispenser	-	-
27	33.2303.9000	Schenkelfeder	yoke spring	-	-
28	00.0047.3627	EJOT PT-Schraube KA 40x 8-WN 1412-A2	EJOT PT-screw KA 40x 8-WN 1412-A2	-	-
29	33.2279.4000	Abdeckung	cover	-	-
30	33.2251.0000	Folie	film	-	-
32	00.0047.3358	Flkpf-Schraube ISO 7045-M 4x 6-1.4301-H	pan head screw ISO 7045-M 4x 6-1.4301-H	-	-
33	33.2286.1000	Trichter	funnel	-	-



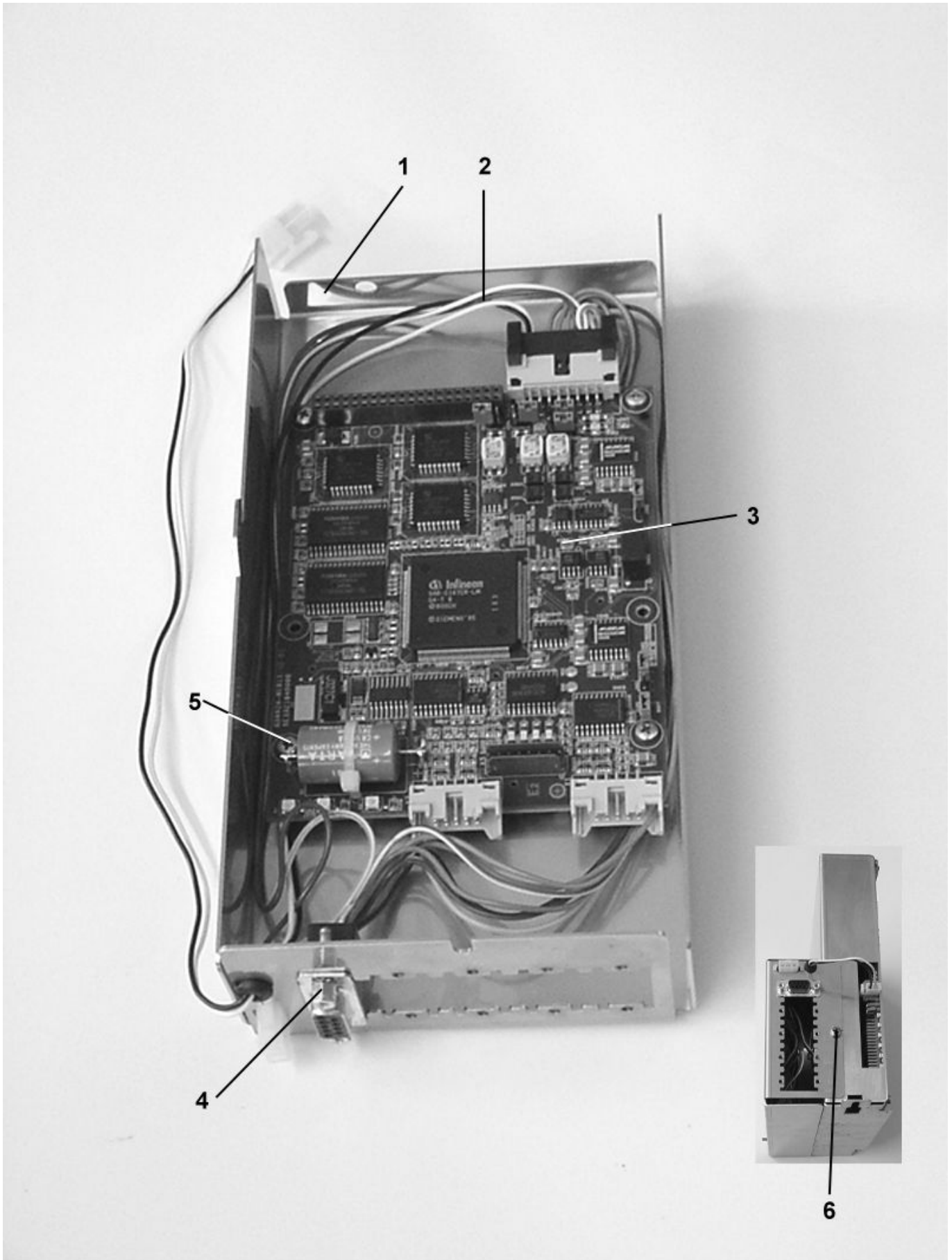
Pos.	Art.-Nr. Art. no.	Bezeichnung Tech-Info Service-Info	Designation Tech-Info Service-Info	EA1	EA2
1	33.2235.0000	Winkel	angle	-	-
2	33.2235.6000	Bedienblende	operating panel	-	-
3	33.2234.9000	Blech, Abdeckung	plate, cover	-	-
4	00.0047.1250	Flachkopfschraube DIN 921-M 3x 4-1.4301	pan head screw DIN 921-M 3x 4-1.4301	-	-
5	33.2233.5000	Verkleidung, Rückwand	cover, rear cover	-	-
6	33.2191.6000	Tropfblech, Einlage	funnel, inlay	-	-
7	33.2233.6000	Tropfschale	drip tray	-	-
8	33.1294.3000	Schild	label	-	-
9	33.9425.2000	Blech Tastenstreifen	plate button strips	-	-
10	33.1149.3000	Winkel	angle	-	-
11	00.0047.2097	Sechskantmutter ISO 10511-M 3-1.4301	hexagonnut ISO 10511-M 3-1.4301	-	-
12	33.1941.0100	Taste, einzel	button, single	-	-
13	33.1562.5000	Druckstück	pressure plate	-	-
14	33.1562.6000	Membrane	membrane	-	-
15	33.XXXX.XXXX	Hinweis: s. Zeichnung Tastensymbole	Note: see drawings button symbols	-	-
16	33.9354.6000	Abdeckung	cover	-	-
17	33.1548.4000	O-Ring 13,00x2,50 MVQ	O-ring 13.00x2.50 MVQ	5	-
17	33.9342.8000	Ausgabe kpl.	dispensing compl.	-	-
17	33.1442.2000	Membrane	membrane	-	-
17	33.1483.0000	Oberteil kpl.	upper part compl.	-	-



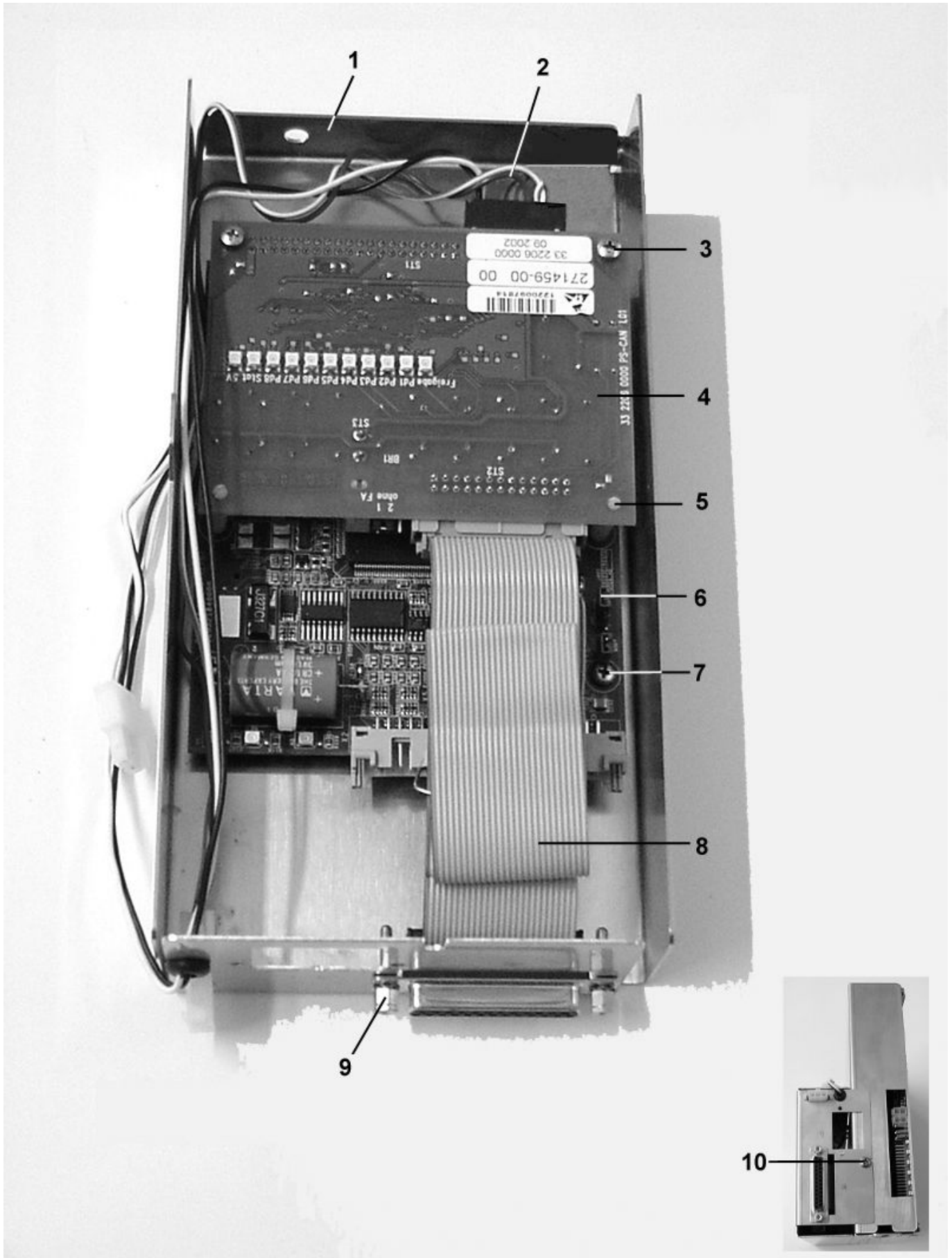
Pos.	Art.-Nr. Art. no.	Bezeichnung Tech-Info Service-Info	Designation Tech-Info Service-Info	EA1	EA2
17	33.1548.4000	O-Ring 13,00x2,50 MVQ	O-ring 13.00x2.50 MVQ	5	-
17	33.1482.9000	MAGNETSPULE	solenoid coil	-	-
17	33.1553.4000	Federklammer	spring clip	-	-
17	00.0048.0023	Schlauch 5,0x1,0 PVC transparent	tube 5,0x1,0 PVC transparent	-	-
17	33.1482.8000	Dichtung	seal	-	-
18	00.0047.3388	Flkpf-Schraube ISO 7045-M 5x 8-1.4301-H	pan head screw ISO 7045-M 5x 8-1.4301-H	-	-
19	33.9708.8000	Halterung kpl.	holder compl.	-	-
20	00.0048.4956	Schlauch 4,0x1,0 PTFE	tube 4,0x1,0 PTFE	-	-
21	33.0160.6000	Druckschraube	thrust screw	-	-
22	33.0311.3000	Klemmring	clamping ring	-	-
23	33.9708.7000	Heißwasser Ausgabe	hot water dispensing	-	-
24	33.1369.0000	Blende	aperture	-	-
25	33.0336.7000	Düse, Auslauf	nozzle, spout	-	-



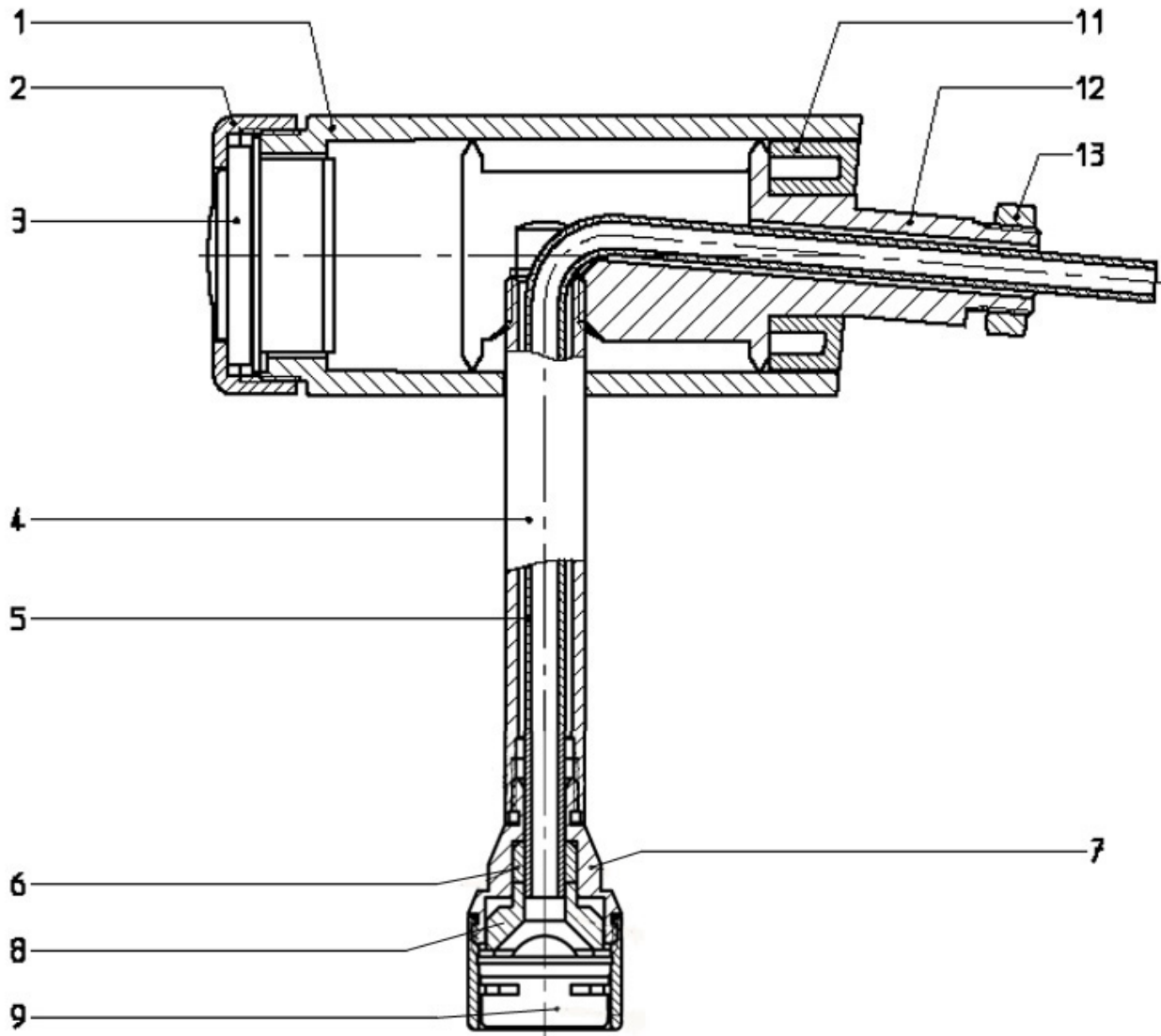
Pos.	Art.-Nr. Art. no.	Bezeichnung Tech-Info Service-Info	Designation Tech-Info Service-Info	EA1	EA2
	33.2753.2099	Abrechnungsmodul siehe Nachrüstmodule	accounting module see retrofitting module	-	-
1	33.2128.9000	Winkel MC3	angle MC3	-	-
2	33.2747.8000	Kabelsatz, serielle Schnittstelle MC3	cable set, serial interface MC3	-	-
3	33.2719.7000	MC2-Anpassung	MC2 adapter	-	-
4	33.2184.0299	Flachbaugruppe serielle Erweiterung programmiert	flat module, serial expansion programmed	-	-
5	33.2747.9000	Kabelsatz, serielle Schnittstelle	cable set, serial interface	-	-
6	33.1690.9000	Schraubensicherung	screw locker	-	-
6	00.0047.2250	Zahnscheibe DIN 6797-A 3,2-1.4300	tooth lock washer DIN 6797-A 3, 2-1.4300	-	-
7	33.2091.3000	Scheibe	washer	-	-
7	00.0047.3319	Flkpf-Schraube ISO 7045-M 3x10-1.4301-H	pan head screw ISO 7045-M 3x10-1.4301-H	-	-
7	33.1334.6000	Abstandshalter	spacer	-	-
8	33.2091.8000	Abstandsbolzen 3,2x15,9 d4	spacer bolt 3,2x15,9 d4	-	-
9	33.2091.7000	Distanzhülse	distance sleeve	-	-
9	33.2091.3000	Scheibe	washer	-	-
9	33.1334.6000	Abstandshalter	spacer	-	-
9	00.0047.3329	Flkpf-Schraube ISO 7045-M 3x28-1.4301-H	pan head screw ISO 7045-M 3x28-1.4301-H	-	-
10	00.0047.3356	Flkpf-Schraube ISO 7045-M 4x 5-1.4301-H	pan head screw ISO 7045-M 4x 5-1.4301-H	-	-



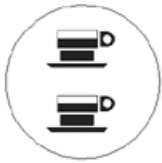
Pos.	Art.-Nr. Art. no.	Bezeichnung Tech-Info Service-Info	Designation Tech-Info Service-Info	EA1	EA2
	33.2755.3099	Abrechnungsmodul siehe Nachrüstmodule	accounting module see retrofitting module	-	-
1	33.2128.9000	Winkel MC3	angle MC3	-	-
2	33.2184.7000	Kabelsatz, serielle Schnittstelle	cable set, serial interface	-	-
3	33.2184.0199	Flachbaugruppe serielle Erweiterung programmiert, VG	flat module, serial expansion programmed, VG	-	-
4	00.0047.2250	Zahnscheibe DIN 6797-A 3,2-1.4300	tooth lock washer DIN 6797-A 3, 2-1.4300	-	-
4	33.1690.9000	Schraubensicherung	screw locker	-	-
5	00.0047.3319	Flkpf-Schraube ISO 7045-M 3x10-1.4301-H	pan head screw ISO 7045-M 3x10-1.4301-H	-	-
5	33.2091.3000	Scheibe	washer	-	-
5	33.1334.6000	Abstandshalter	spacer	-	-
6	00.0047.3356	Flkpf-Schraube ISO 7045-M 4x 5-1.4301-H	pan head screw ISO 7045-M 4x 5-1.4301-H	-	-



Pos.	Art.-Nr. Art. no.	Bezeichnung Tech-Info Service-Info	Designation Tech-Info Service-Info	EA1	EA2
	33.2755.4099	Abrechnungsmodul siehe Nachrüstmodule	accounting module see retrofitting module	-	-
1	33.2115.1000	Winkel 25-polig	angle 25-pin	-	-
2	33.2185.2000	Kabelsatz, parallele Schnittstelle SE-PS	cable set, parallel interface SE-PS	-	-
3	33.2091.7000	Distanzhülse	distance sleeve	-	-
3	33.1334.6000	Abstandshalter	spacer	-	-
3	00.0047.3329	Flkpf-Schraube ISO 7045-M 3x28-1.4301-H	pan head screw ISO 7045-M 3x28-1.4301-H	-	-
3	33.2091.3000	Scheibe	washer	-	-
4	33.2206.0000	Flachbaugruppe, PS-CAN	flat assembly, PS-CAN	-	-
5	33.2091.8000	Abstandsbolzen 3,2x15,9 d4	spacer bolt 3,2x15,9 d4	-	-
6	33.2184.0199	Flachbaugruppe serielle Erweiterung programmiert, VG	flat module, serial expansion programmed, VG	-	-
7	33.1334.6000	Abstandshalter	spacer	-	-
7	00.0047.3319	Flkpf-Schraube ISO 7045-M 3x10-1.4301-H	pan head screw ISO 7045-M 3x10-1.4301-H	-	-
7	33.2091.3000	Scheibe	washer	-	-
8	33.1909.3000	Flachbandkabel 26-polige Druckeransteuerung	ribbon cable 26-pole printer control	-	-
9	00.0047.2250	Zahnscheibe DIN 6797-A 3,2-1.4300	tooth lock washer DIN 6797-A 3, 2-1.4300	-	-
9	33.1690.9000	Schraubensicherung	screw locker	-	-
10	00.0047.3356	Flkpf-Schraube ISO 7045-M 4x 5-1.4301-H	pan head screw ISO 7045-M 4x 5-1.4301-H	-	-

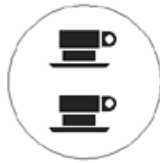


Pos.	Art.-Nr. Art. no.	Bezeichnung Tech-Info Service-Info	Designation Tech-Info Service-Info	EA1	EA2
	33.XXXX.XXXX	Hinweis: Siehe Liste Nachrüstmodule	Note:	-	-
1	33.2072.1000	Hülse	sleeve	-	-
2	33.2072.0000	Überwurfmutter	union nut	-	-
3	33.2151.1000	Heißwassertaste mit Kabel	hot water button with cable	-	-
4	33.2185.0000	Rohr	pipe	-	-
5	00.0048.4956	Schlauch 4,0x1,0 PTFE	tube 4,0x1,0 PTFE	-	-
6	33.0362.6000	Dichtung	seal	-	-
7	33.2185.1000	Anschlussstück eingeklebt mit Rohrgewindedichtung 00 0048 7704	connection piece glued-in with threadlocker 00 0048 7704	-	-
8	33.2434.0000	Druckstück	pressure plate	-	-
9	33.0336.7000	Düse, Auslauf	nozzle, spout	-	-
11	33.2154.7000	Hülse	sleeve	-	-
12	33.2184.9000	Anschlussstück eingeklebt mit Rohrgewindedichtung 00 0048 7704	connection piece glued-in with threadlocker 00 0048 7704	-	-
13	33.0227.7000	Sechskantmutter	hexagon nut	-	-
14	33.2773.6099	Heißwasser Heisswasser komplett	hot water	-	-



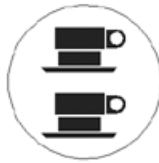
Ristretto

33 2014 2000



Espresso
espresso
espresso

33 1568 5000



Cafe Creme/Filter
cafe creme/filter
cafe creme/filtre

33 1568 7000



Schale
bowl
bol

33 2014 4000



Pott
mug
bol grand

33 2015 1000



Latte Macchiato

33 2137 1000



Ristretto

33 2014 1000



Espresso
espresso
espresso

33 1568 4000



Cafe Creme/Filter
cafe creme/filter
cafe creme/filtre

33 1568 6000



Schale
bowl
bol

33 2014 3000



Pott
mug
bol grand

33 2015 1000



Dampf
steam
vapeur

33 2073 8000



Cappuccino

33 1294 0000



Milchschaum
frothed milk
lait mousse

33 2014 9000



Dampf
steam
vapeur

33 1569 1000



Kännchen
small pot
cafetiere

33 1569 0000



Kanne voll
complete pot
cafetiere pleine

33 1569 6000



Kanne halbvoll
half pot
demi cafetiere

33 1569 7000



Cappuccino

33 1293 9000



Milch
milk
lait

33 1569 3000



Zucker
sugar
sucre

33 1569 2000



Shift

33 2015 0000



HW groß
hot water large
eau chaude grande

33 1568 9000



HW klein
hot water small
eau chaude petite

33 1568 8000



Reinigung
cleaning
nettoyage

33 1569 5000



decaf

33 2040 8000



regular

33 2040 9000



normal

33 1573 9000



voll
full
plein

33 1395 1000



halbvoll
half filled
demi plein

33 1395 0000



JET

33 1397 6000



special

33 1569 5000



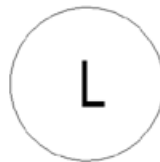
S

33 9567 6000



M

33 9567 7000



L

33 9567 8000



XL

33 9568 5000



Blindtaste orange
void orange
vacant orange

33 9422 2000



Blindtaste schwarz
void black
vacant noir

33 9460 5000



Blindtaste weiß
void white
vacant blanc

33 1569 5100



Blindtaste blau
void blue
vacant bleu

33 9366 2000



Milch klein
milk, cup
lait petite

33 2021 8000



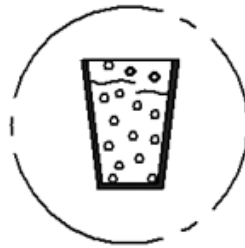
Milch groß
milk, mug
lait grande

33 2021 9000

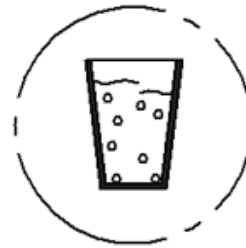
Pos.	Art.-Nr. Art. no.	Bezeichnung Tech-Info Service-Info	Designation Tech-Info Service-Info	EA1	EA2
1	33.XXXX.XXXX	Hinweis: s. Zeichnung	Note: see drawing	-	-



Stilles Wasser
still water
eau plate
33 2348 3000



Tafelwasser
sparkling water
eau pétillante ☐
33 2348 4000



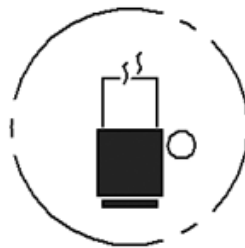
Medium
medium
eau gazeuse ☐
33 2348 5000



Heisse Milch
hot milk
lait chaud ☐
33 2348 6000



Dampf
steam
vapeur
33 1569 1000



HW klein
hot water small
eau chaude petite
33 1568 8000



Milchschaum
frothed milk
lait mousse
33 2014 9000



Shift
33 2015 0000



Heisse Milch XL
hot milk XL
lait chaud XL
33 2417 6000 ☐



Milchschaum XL
frothed milk XL
lait mousse XL
33 2417 7000

Pos.	Art.-Nr. Art. no.	Bezeichnung Tech-Info Service-Info	Designation Tech-Info Service-Info	EA1	EA2
	33.XXXX.XXXX	Hinweis: s. Zeichnung	Note: see drawing	-	-



2x
33 2375 7000



decaf
33 2307 3000



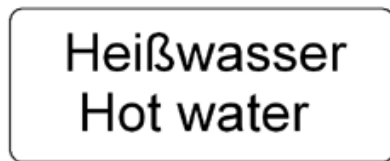
HOT WATER
33 2369 9000



Verwendung: PRESTO!
BISTRO!
Cafemat!

Verpackt 5 Stück in Tüte

Lager: 1 Tüte wird mit
5 Stück gebucht



Heißwasser
hot water
eau chaude
33 9563 0000



Verpackt 5 Stück in Tüte

Lager: 1 Tüte wird mit
5 Stück gebucht



Zucker
suger
sucre
33 2167 6000



Milch
milk
lait
33 2167 5000

Pos.	Art.-Nr. Art. no.	Bezeichnung Tech-Info Service-Info	Designation Tech-Info Service-Info	EA1	EA2
	33.XXXX.XXXX	Hinweis: s. Zeichnung	Note: see drawing	-	-

Pos.	Art.-Nr. Art. no.	Bezeichnung Tech-Info Service-Info	Designation Tech-Info Service-Info	EA1	EA2
1	33.3306.6000	Nachrüstsatz, Granulatdosierung, 1 Sorte	retrofit kit, granulate dispenser single	-	-
2	33.3306.7000	Nachrüstsatz, Granulatdosierung 2 Sorten	retrofit kit granulate dispen. two sorts	-	-
3	33.3306.8000	Nachrüstsatz, Satzabscheider	Re-fitting kit grouts catcher	-	-
4	33.3306.9000	Nachrüstsatz, höhenverstellb. Front	retrofit kit, liftable front panel	-	-
6	33.3307.0000	Nachrüstsatz, Sondergr. KMP, links	ground coffee hopper	-	-
7	33.3307.2000	Nachrüstsatz, 9 kW inkl. Einzelteile	retrofit kit, 9 kW incl. individual parts.	-	-
8	33.3307.3000	Nachrüstsatz, 13,5 kW inkl. Einzelteile	retrofit kit, 13,5 kW incl. individual parts.	-	-
9	33.3301.0000	Nachrüstsatz, Heißwasser entfernen	retrofit kit, hot waters remove	-	-
10	33.3307.4000	Nachrüstsatz, Heißwasser	retrofit kit, hot water	-	-
14	33.3301.3000	Nachrüstsatz, Designeins. 1 SW Alu-Optik	Design application 1 side panel aluminum	-	-
15	33.3301.4000	Nachrüstsatz, Designeins. 1 SW Buche	Design application 1 side panel beech op	-	-
16	33.3301.5000	DESIGNEINSATZ 1 SW ANTHRAZIT-OPTIK	Design application 1 side panel anthraci	-	-
17	33.3301.6000	DESIGNEINSATZ 1 SW BASIC-OPTIK	side panel	-	-
18	33.3301.7000	DESIGNEINSATZ RW ALU-OPTIK	Design application rear wall aluminum op	-	-
19	33.3301.8000	DESIGNEINSATZ RW BUCHE-OPTIK	Design application rear wall beech optic	-	-
20	33.3301.9000	DESIGNEINSATZ RW ANTHRAZIT-OPTIK	Design application rear wall anthracite	-	-
21	33.3302.1000	DESIGN-RW MIT EINSATZ ALU-OPTIK	Design rear wall with application alumin	-	-
23	33.3302.2000	DESIGN-RW MIT EINSATZ BUCHE-OPTIK	Design rear wall with application beech	-	-

Pos.	Art.-Nr. Art. no.	Bezeichnung Tech-Info Service-Info	Designation Tech-Info Service-Info	EA1	EA2
24	33.3302.3000	DESIGN-RW MIT EINSATZ ANTHRAZIT-OPTIK	Design rear wall with application anthra	-	-
25	33.3302.4000	DESIGN-RW MIT EINSATZ BASIC-OPTIK	Design rear wall with application basic	-	-
28	33.3302.7000	SB-PAKET	Self-service package	-	-
30	33.3307.5000	NACHRUESTUNG MIT ENERGIEOPTIMIERUNG	Re-tool link energy optimization	-	-
31	33.3303.0000	Nachr.Satz Füße 100 mm combiNation F 1 Sorte	Retrof.kit feet 100 mm combiNation F 1 type	-	-
32	33.3307.1000	Nachr.Satz Füße 2S 100 mm combiNation F	Retrof.kit feet 2S 100 mm combiNaiton F	-	-
33	33.3307.7000	NACHRUESTUNG SE-SS COMBINATION F	Re-tool interface extension - serial int	-	-
34	33.3303.2000	Nachrüstung Kellnerschloss SE-SS cNS+F	Re-tool waiter lock	-	-
35	33.3303.3000	Nachrüstung MP i. Euroland	Re-tool coin checker in countries with c	-	-
36	33.3303.4000	Nachrüstg.MP ausserh.Euroland	Supplement coin checker non-EURO	-	-
37	33.3303.5000	Nachrüstung MW i. Euroland	Re-tool coin changer in countries with c	-	-
38	33.3303.6000	Nachrüstung MW ausserh. Euroland	Re-tool coin changer outside countries	-	-
39	33.3303.7000	Nachrüstung Kartenleser MDB	Re-tool card readers MDB	-	-
40	33.3303.8000	Nachrüstung Kartenleser 8-Preis	Re-tool card readers8-price	-	-
41	33.3304.0000	*!*Nachrüst. Hogatr.-KS an SS/SE CNF/CNS	Re-tool Hogatron-waiter lock	-	-
42	33.3307.8000	NACHRUESTUNG SE-MC3 COMBINATION F MC-SE in Maschine vorhanden	Re-tool MC3 MC-SE in machine available MC-SE present in machine	-	-
43	33.3307.0000	Nachrüstsatz, Sondergr. KMP, links 5 kg	ground coffee hopper 5 kg	-	-
44	33.3310.4000	Nachrüstsatz, Sondergr. KMP, rechts 5 kg	Re-tool Special size 5kg KMP right 5 kg	-	-