

WMF Coffee Machines

Ersatzteilliste - spare parts list



WMF Cup Presto

<i>Typenreihe</i>	<i>9018</i>
<i>type range</i>	<i>9018</i>



Printed in Germany

Nachdruck, Vervielfältigung oder Übersetzung, auch auszugsweise, nicht erlaubt

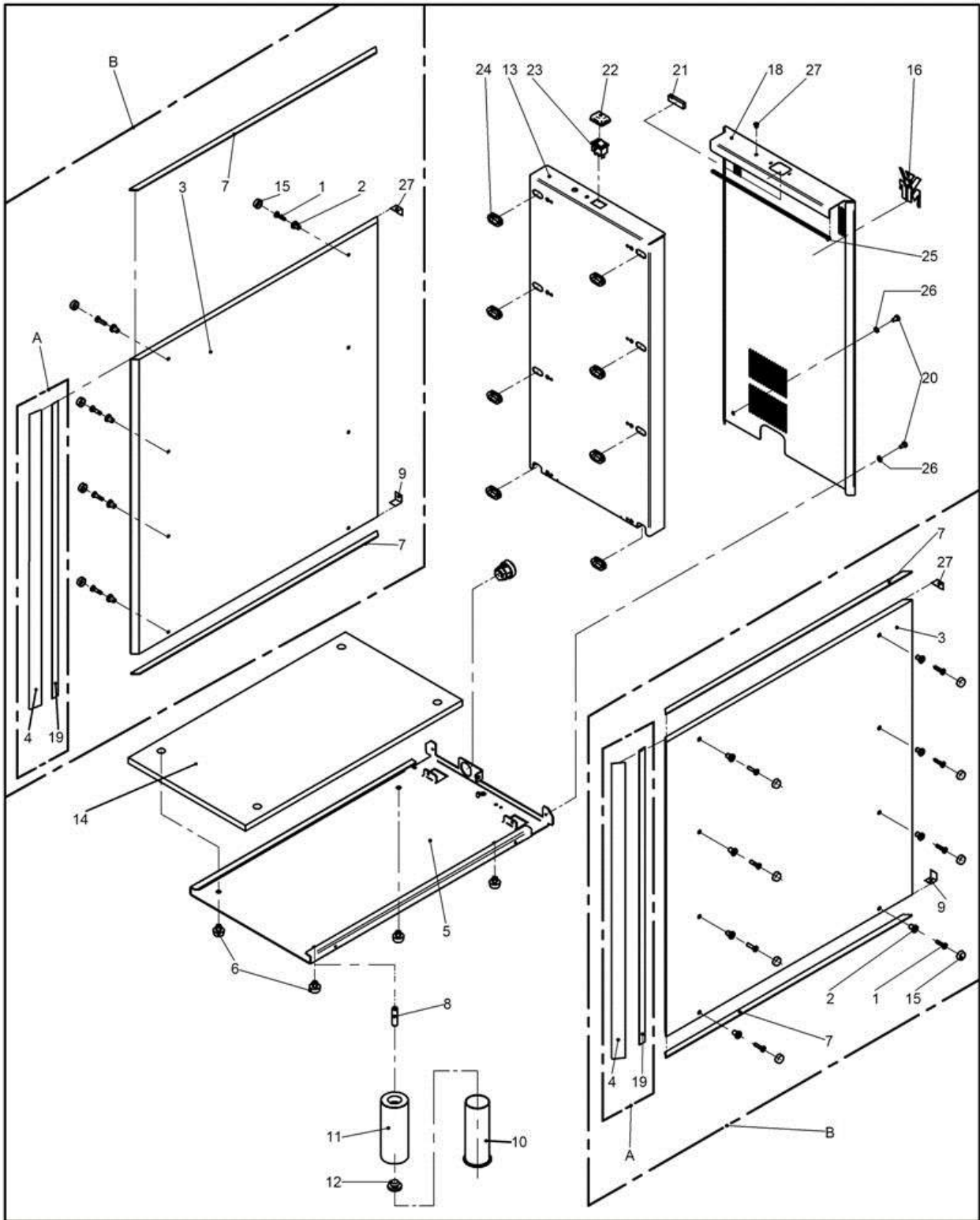
WMF

Württembergische Metallwarenfabrik AG
Postfach 1401
D-73309 Geislingen/Steige
Telefon: 07331/25-1 Telefax: 07331/45387

Printed in Germany

All rights reserved, including reprinting, reproduction or translation, in whole or in part

Blatt Page	Ausg. Nr./ Dat. Version No./Date	Bezeichnung	Designation
1	9 30.03.2011	Cup 1	Cup 1
2	7 24.10.2011	Cup 2	Cup 2
3	8 02.07.2014	Cup Beleuchtung	cup illumination
Cup Presto		Inhaltsverzeichnis table of contents	30.04.2015
9018			



Cup Presto

Cup 1
Cup 1

Zeichnung: 1 - 1
Ausgabe/Vers.: 9

30.03.2011

Pos.	Teilenummer Part Number No.de référence	Bezeichnung	Designation	EA	
				1	2
A	33.2785.4000	Leiste komplett	bracket compl.		
B	33.2786.2000	Seitenwand kompl. cup+cup-cool li. ohne Loch	Side panel compl.		
1	00.0047.0062	Zylinderschraube ISO 1207-M 4x16-1.4301	cheese head screw ISO 1207-M 4x16-1.4301		
2	33.2332.3000	Buchse Tassenschrank	bush		
6	33.2298.8000	Fuss	feet		
7	33.2416.9000	Glasschutzstreifen			
8	00.0047.2363	Gewindestift ISO 4766-M 8x30-1.4301	Threaded pin ISO 4766-M 8x30-1.4301		
10	33.2802.7000	Fuß für Schiffsausführung	feet		
11	33.2369.0000	Fuß Maschine	feet		
12	33.1389.3000	Fuß	feet		
15	33.2359.9000	Niederprofilkappe	cap		
16	33.1470.7000	WMF-Logo	WMF-logo		
17	33.2264.4000	Kabeldurchführung 230V	cable bushing 230V		
	33.2264.4100	Kabeldurchführung USA 120V	cable bushing USA 120V		
18	33.9474.0000	Winkel Rückwand Cup breit schwarz	angle back panel cup wide black		
	33.2429.3000	Winkel Rückwand breit mit Beleuchtung	angle back panel		
	33.2429.5000	Rückwand schmal mit Beleuchtung	back panel		
19	00.0048.4962	Doppels. Klebeband 0,5x9mm/4905/P-htrans	twosided Adhesive tape 0,5x9mm/4905/P-htrans		
20	00.0037.0113	Flachkopfschraube ISO 1580-M4x8-1.4301	flat head screw ISO 1580-M4x8-1.4301		
	00.0047.3366	Flkpf-Shr.ISO 7045-M 4x16-1.4301-H-DS-sw	Pan head screwISO 7045-M 4x16-1.4301-H-DS-bl		
21	00.0048.0690	Dichtung fix-o-moll Art.-Nr. 1986/01	permanent sealing articel-no. 1986/01		
22	33.2306.4000	Schutzkappe Schalter	protection cap switch		
23	33.2420.0000	Schalter Ein/Aus 2pol	switch on/off 2pol		
	33.2334.7000	Schalter Ein/Aus	switch on/off		
	33.2415.3000	Schalter Ein/Aus 125 V	switch on/off 125 V		
24	33.0630.4000	Kabeldurchführung	cable bushing		
25	33.2125.9000	Kantenschutz glatt	edge protection smoothly		
26	00.0047.2251	Zahnscheibe DIN 6797-A 4,3-1.4300	tooth lock washer DIN 6797-A 4,3-1.4300		
27	33.2031.3000	Blindlochdeckel (Abdeckklappe)			
99	33.2827.2300	Kabel 120 V	cable 120 V		

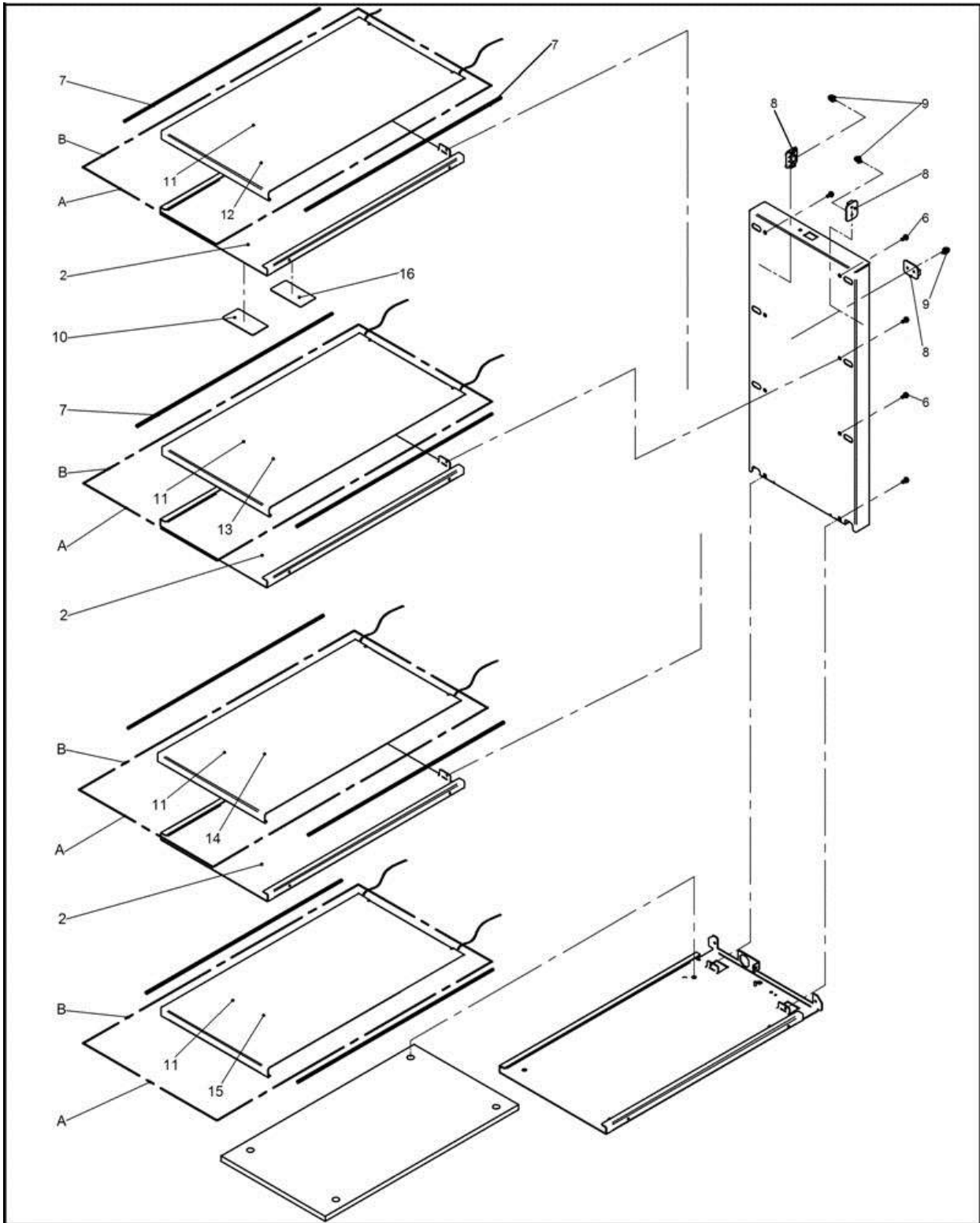


Cup Presto

Cup 1
Cup 1

Zeichnung: 1 - 2
Ausgabe/Vers.: 9

30.03.2011



Cup Presto

Cup 2
Cup 2

Zeichnung: 2 - 1
Ausgabe/Vers.: 7

24.10.2011

Pos.	Teilenummer Part Number No.de référence	Bezeichnung	Designation	EA	
				1	2
A	33.2785.5000	Verkleidung Boden komplett 570 mm/230 V cup-breit	heating plate 570 mm/230 V cup wide		
	33.2785.6000	Verkleidung Boden 570 mm/120 V cup-breit	heating plate 570 mm/120 V cup wide		
B	33.2347.8000	Verkleidung Boden 570 mm/schmal	heating plate 570 mm/ cup narrow		
	33.2788.3000	Verkleidung Boden 570 mm / 120 V schmal	heating plate 570 mm/120 V narrow		
A	33.2788.1000	Verkleidung Boden 570 mm/100V cup-breit	heating plate 570mm/100V cup-wide		
B	33.2788.2000	Verkleidung Boden 570mm/100V cup-schmal	heating plate 570mm/100V cup-narrow		
6	00.0047.3361	Flkpf-Schraube ISO 7045-M 4x 8-1.4301-H	Pan head screw ISO 7045-M 4x 8-1.4301-H		
7	33.2125.9000	Kantenschutz glatt	edge protection smoothly		
8	33.0344.9000	Kabelbefestiger	cable retaining clip		
9	33.0649.3000	Kabelbinder	cable clip		
11	33.2326.8000	Verkleidung Zwischenblech schmal	heating shelf narrow		
16	33.2030.8000	Klebeschild "Modifikation"	sticker "modification"		

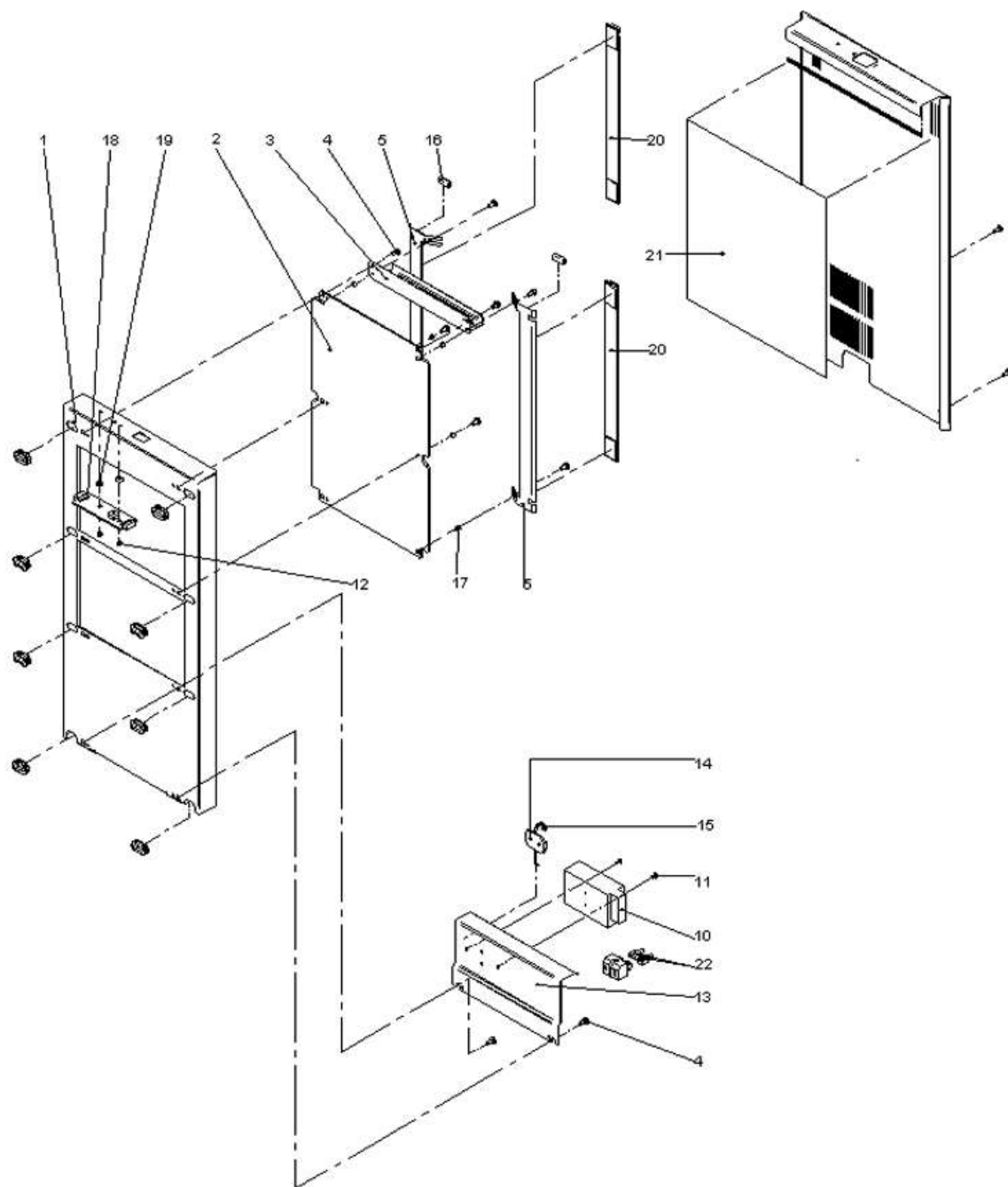


Cup Presto

Cup 2
Cup 2

Zeichnung: 2 - 2
Ausgabe/Vers.: 7

24.10.2011



Pos.	Teilenummer Part Number No.de référence	Bezeichnung	Designation	EA	
				1	2
4	00.0047.3361	Flkpf-Schraube ISO 7045-M 4x 8-1.4301-H	Pan head screw ISO 7045-M 4x 8-1.4301-H		
10	33.2385.3000	Schaltnetzteil 24 V	power supply 24 V		
11	00.0047.3313	Flkpf-Schraube ISO 7045-M 3x 5-1.4301-H	Pan head screw ISO 7045-M 3x 5-1.4301-H		
12	00.0047.2097	Sechskantmutter ISO 10511-M 3-1.4301	Hexagonnut ISO 10511-M 3-1.4301		
14	33.0344.9000	Kabelbefestiger	cable retaining clip		
15	33.0649.3000	Kabelbinder	cable clip		
16	00.0048.0093	Kantenschutz PVC schwarz Klemb. 1,0 mm	edge protection PVC black clamp. 1,0 mm		
17	33.2349.2000	Buchse	bush		
18	33.2426.8000	LED-Verteilerplatte			
19	33.2383.5000	Distanzhülse 4mm	spacer sleeve 4mm		
20	33.2426.9000	LED-Streifen 273mm	273mm		
99	33.0630.9000	Kabel mit Schuko	cable		



Cup Presto

Cup Beleuchtung
cup illumination

Zeichnung: 3 - 2
Ausgabe/Vers.: 8

02.07.2014