

WMF bistro!

Ersatzteilkatalog Spare Parts Catalogue

24.02.2021



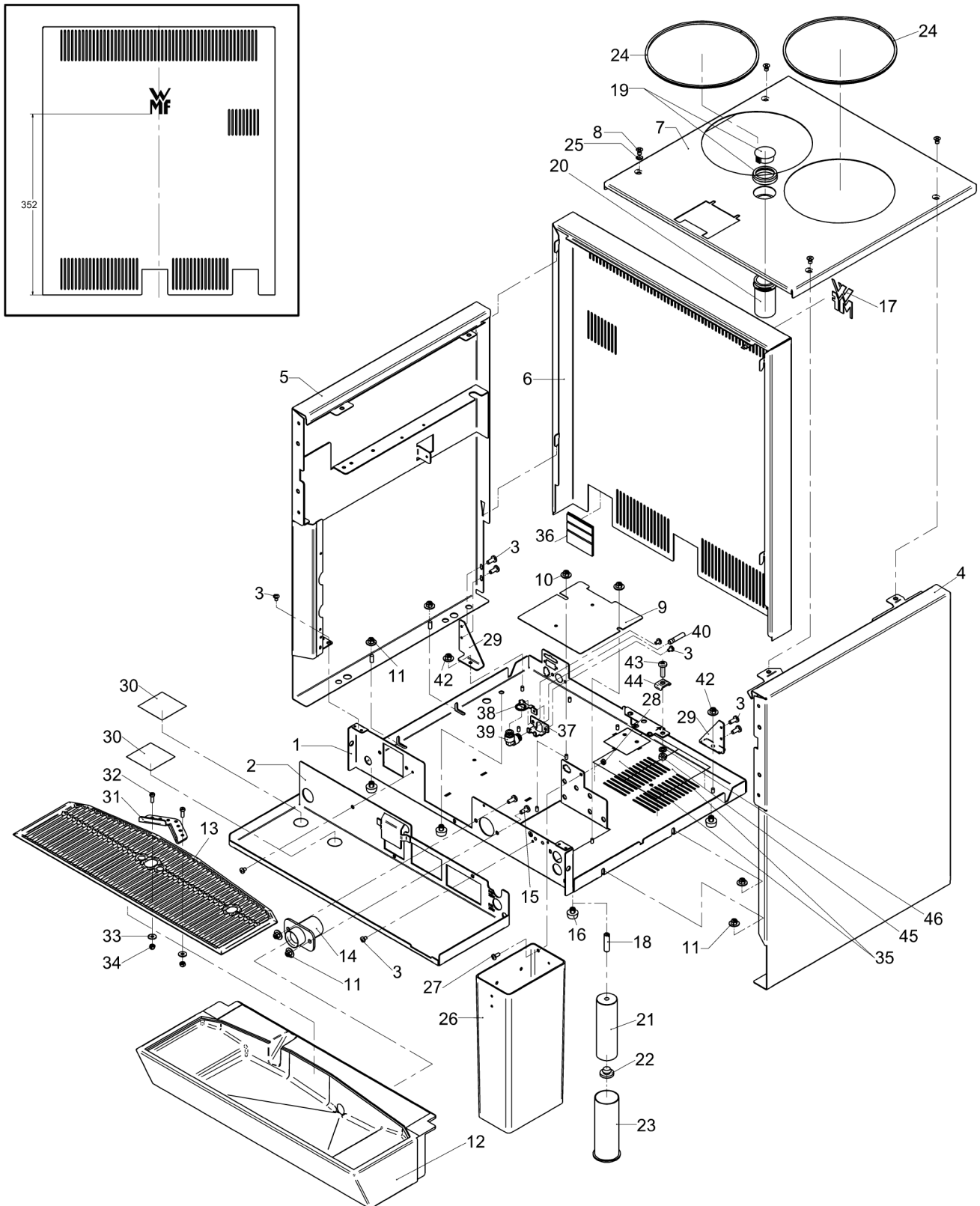
Printed in Germany
Nachdruck, Vervielfältigung oder Übersetzung, auch
auszugsweise, nicht erlaubt

gedruckt / printed: 24.02.2021

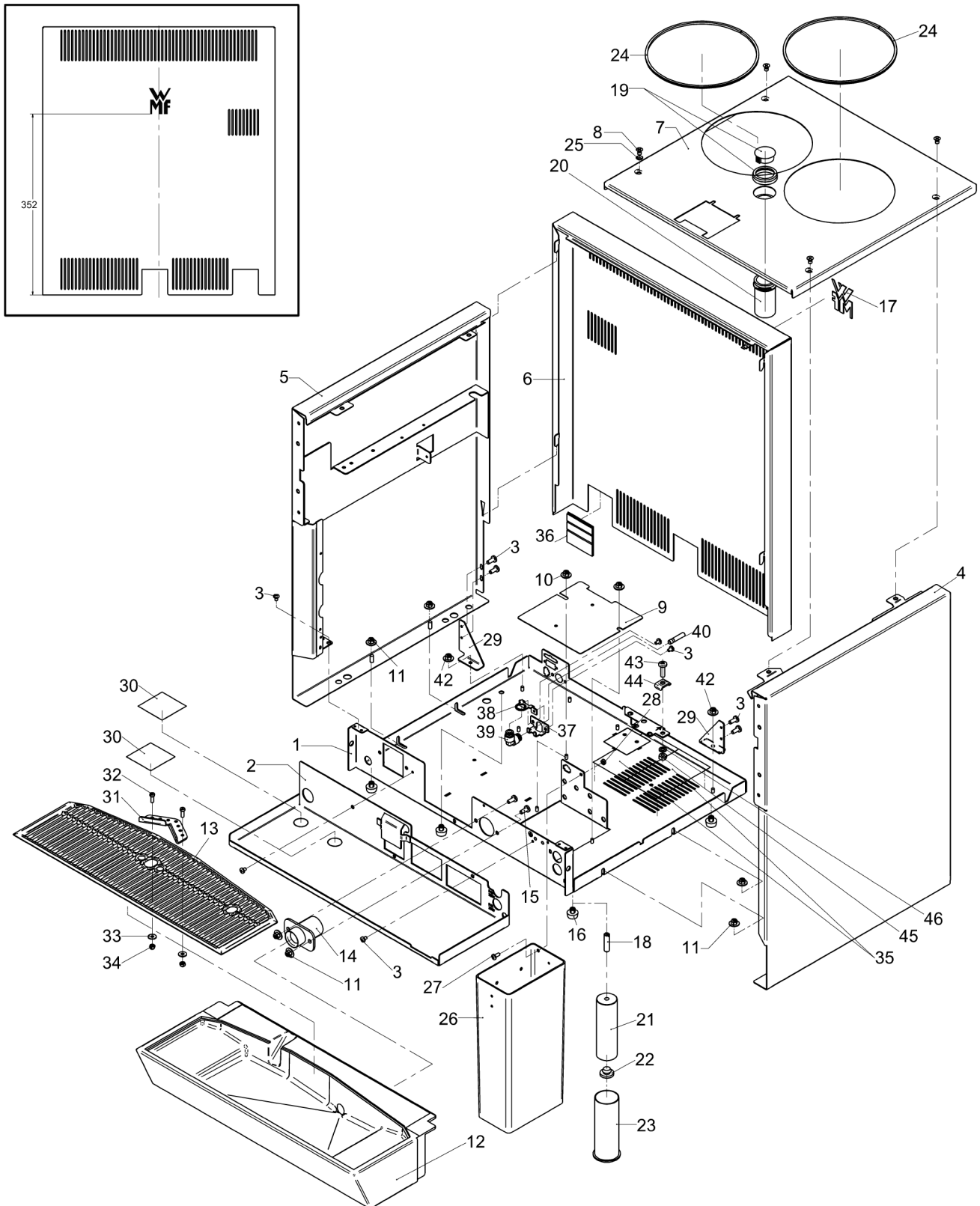
WMF Group GmbH
Eberhardstraße 35
D-73312 Geislingen/Steige
info@wmf-group.com
www.wmf-group.com

Blatt Sheet	Bezeichnung	Designation	Seite Page
201	Verkleidungsteile 1	Cabinetry 1	4
202	Verkleidungsteile 2	Cabinetry 2	12
203	Einbauteile links	Inner parts left	18
204	Einbauteile rechts	Inner parts right	24
205	Frontblende/Öffnungsmechan.	Front panel	28
206	Auslauf	spout	32
223	Auslauf, Mod. 5	spout, mod. 5	38
207	Dampf-, Heißwasserausgabe, Steam Power	steam-, hot water dispensing, steampower	42
208	Handeinwurf	Manual Insert	48
209	Mühle komplett mit Behälter	Grinder compl. with hopper	50
909	Kaffeemühle	Coffee Grinder	56
211	Espressopumpe	Espresso pump	60
911	Espressopumpe bis 07.2011	espresso pump until 07/2011	64
914	Brüher komplett	Brewing Unit, compl.	66
212	Armatür	Armature Cold Water Feed	72
213	Dampfkessel kompl.	Boiler compl.	74
915	Brüher-Gehäuse	Brewing Unit, housing	82
916	Brüher-Oberteil	Brewing Unit, upper part	86
215	Leistungsteil	Power Supply	90
216	Choc-Portionierer	Choc dispenser	94
217	Magnetventile Übersicht	Valves overview	98
218	Münzwechsler	coin changer	100
219	Kartenleser	card reader	104
220	Münzprüfer	coin checker	106
221	Kellnerabrechnung	Waiter control systems	108
222	Einbauteile Niederdruck	inner parts low pressure	112
285	Klebeschilder	sticker	114

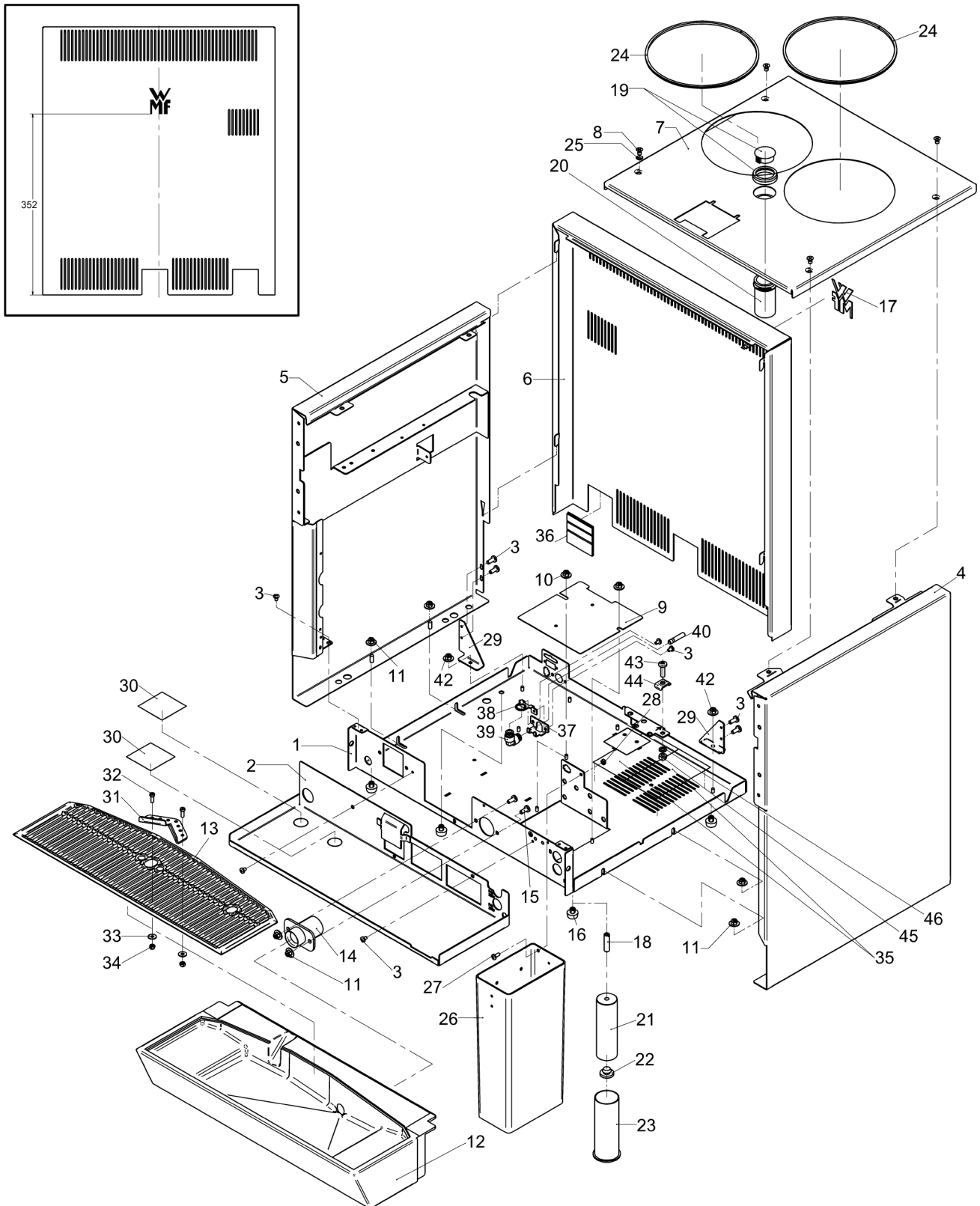
Blatt Sheet	Bezeichnung	Designation	Seite Page
286	Tastenstreifen	button labels	118
990	Nachrüstmodule	retrofitting	120
991	Sonderteile Schwedische Bahn		122
225	Fernabfrage	remote inquiry	124
224	ActiveMilk	ActiveMilk	126
283	Warnschilder, USA	warning labels, USA	132



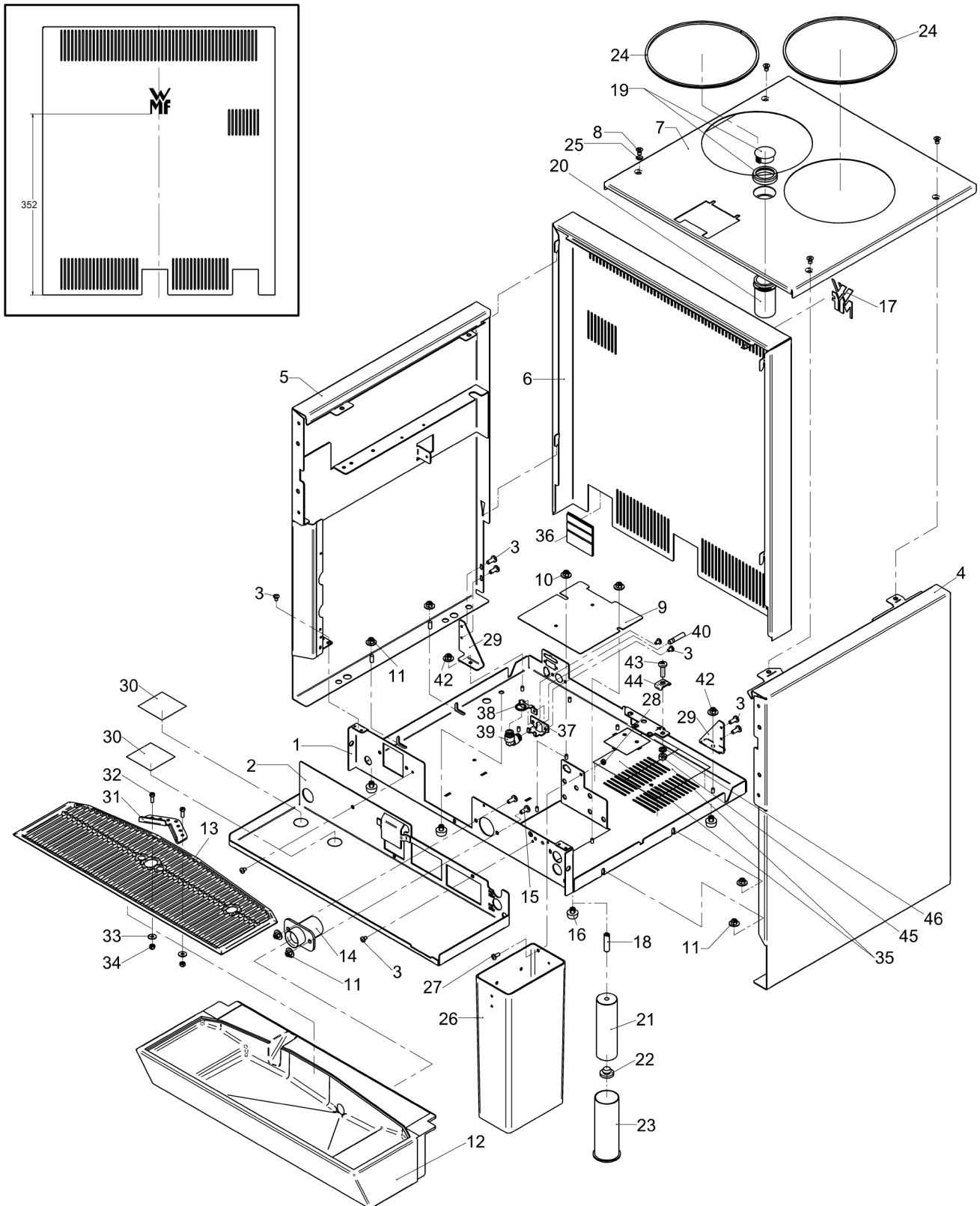
Pos.	Art.-Nr. Art. no.	Bezeichnung Tech-Info Service-Info	Designation Tech-Info Service-Info	EA1	EA2
2	33.2374.2000	Winkel	angle	-	-
3	00.0047.3356	Flkpf-Schraube ISO 7045-M 4x 5-1.4301-H	pan head screw ISO 7045-M 4x 5-1.4301-H	-	-
6	33.2370.4000	Rückwand	rear cover	-	-
6	33.9473.0000	Rückwand schwarz	rear cover black	-	-
7	33.2370.1200	Maschinendeckel 2 Mühlen + Choc	top cover 2 grinders + Choc	-	-
7	33.9448.6000	Maschinendeckel 2 Mühlen + Rutschenreinigung	top cover 2 grinders + chute cleaning	-	-
7	33.9472.0000	Maschinendeckel 2 Mühlen, schwarz	top cover 2 grinders, black	-	-
7	33.2370.1300	Maschinendeckel 1 Mühle + Choc	top cover 1 grinder + Choc	-	-
7	33.2370.1100	Maschinendeckel 1 Mühle	top cover 1 grinder	-	-
7	33.2370.1000	Maschinendeckel 2 Mühlen	top cover 2 grinders	-	-
8	00.0047.3127	Senkschr. ISO 7046-2-M 5x 8-1.4301-H-DS-sw	counter sunk screw ISO 7046-2-M 5x 8-1.43	-	-
8	33.0184.5000	Schnappmutter bei beschädigter Einspress-Mutter	snap nut if press-in nut is damaged	-	-
8	00.0047.3128	Senkschraube ISO 7046-2-M 5x 8-1.4301-H	countersunk screw ISO7046-2-M5x8-1.401-H	-	-
9	33.1281.9100	Blech-Plug-Clean Plug&Clean	sheet metal Plug&Clean Plug&Clean	-	-
9	33.1281.9000	Blech	plate	-	-
10	00.0047.2103	Comby-SHB-Mutter-M4-Selbstsichernd-A2K	Comby-SHB-nut-M4-Selbstsichernd-A2K	-	-
11	00.0047.2101	Comby-SHB-Mutter-M5-Selbstsichernd-A2K	Comby-SHB-nut-M5-Selbstsichernd-A2K	-	-
12	33.2372.3400	Tropfschale	drip tray	1	-
12	33.9473.2000	Tropfschale schwarz	drip tray black	-	-



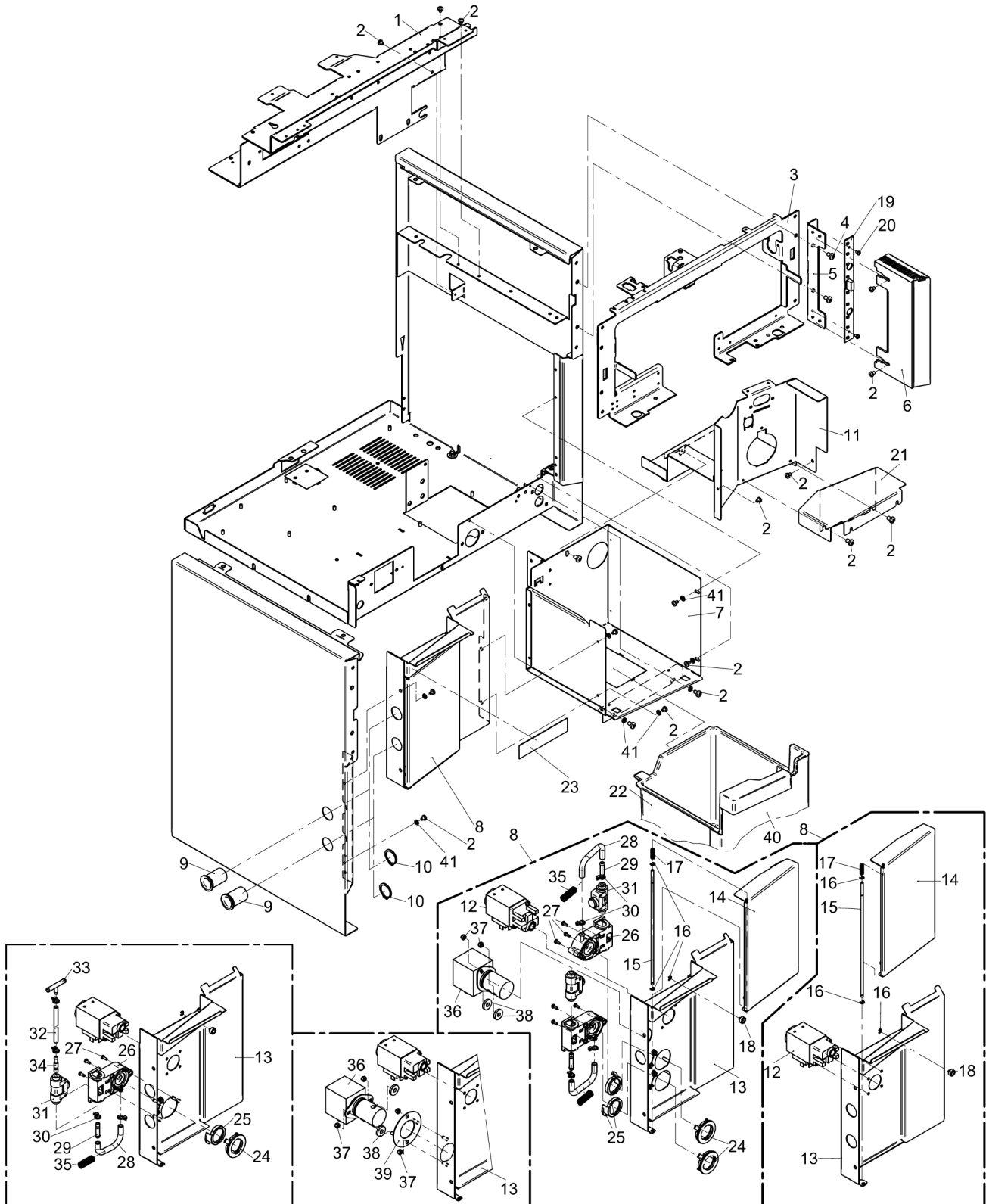
Pos.	Art.-Nr. Art. no.	Bezeichnung Tech-Info Service-Info	Designation Tech-Info Service-Info	EA1	EA2
13	33.2372.4000	Tropfblech	drip tray grid	1	-
14	33.2297.8000	Kupplungstülle	coupling grommet	1	-
15	00.0047.3391	Flkopf-Schraube ISO 7045-M 5x12-1.4301-H	pan head screw ISO 7045-M 5x12-1.4301-H	-	-
16	33.2298.8000	Fuß	foot	-	-
17	33.1470.7000	WMF Logo, 50 mm, schwarz	WMF logo, 50 mm, schwarz	-	-
18	00.0047.2363	Gewindestift ISO 4766-M 8x30-1.4301	Threaded pin ISO 4766-M 8x30-1.4301	-	-
19	33.1420.3000	Blindstopfen für Rutschenreinigung	blind plug for chute cleaning	-	-
19	33.1325.0000	Mutter für Rutschenreinigung	nut for chute cleaning	-	-
20	33.9564.2000	Hülse, Rutsche für Rutschenreinigung	sleeve, chute for chute cleaning	-	-
20	33.9516.7000	Reinigungsbürste für Rutschenreinigung	cleaning brush for chute cleaning	-	-
21	33.2369.0000	Fuß, 100 mm	foot, 100 mm	-	-
21	33.9474.2000	Magnet 40x25x1, selbstklebend	MAGNET 40x25x1, self-adhesive	-	-
21	33.2535.5000	Fuß Schiffsausführung, movable	foot ship model, movable	-	-
21	33.9474.3000	Sockel Blende 60 mm, schwarz	stand orifice 60 mm, black	-	-
21	33.9473.4000	Fuß 60 mm, schwarz	foot 60 mm, black	-	-
21	33.0677.6000	Abdeckkappe Blindlochdeckel	cap blind hole lid	-	-
21	33.9474.4000	Sockel Winkel 60 mm, schwarz	stand angle 60 mm, black	-	-
22	33.1389.3000	Fuß	foot	-	-
23	33.2368.3100	Fuß Schiffsausführung, movable	foot ship model, movable	-	-
23	33.2802.7000	Fuß, für Schiff	stainless steel hulls	-	-



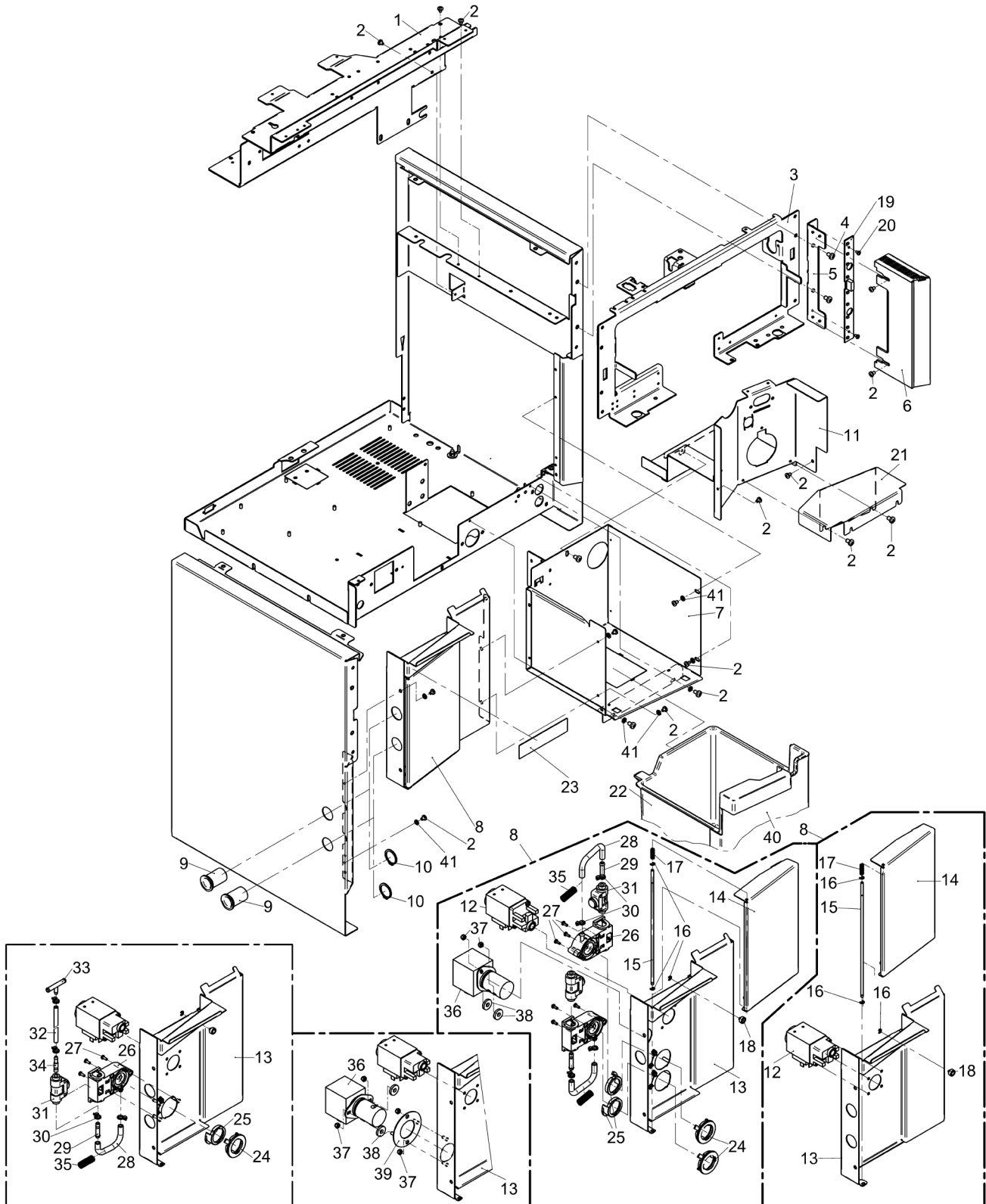
Pos.	Art.-Nr. Art. no.	Bezeichnung Tech-Info Service-Info	Designation Tech-Info Service-Info	EA1	EA2
24	33.2125.9000	Kantenschutz 507 mm lang	edge protector 507 mm long	2	-
25	00.0047.2265	Fächerscheibe DIN 6798-V 5, 3-1.4310	serrated lock washer DIN 6798-V 5, 3-1.43	-	-
26	33.1283.1100	Rohr Satz durch Theke	pipe grounds disposal through counter	-	-
27	00.0047.3363	Flkpf-Schraube ISO 7045-M 4x10-1.4301-H	pan head screw ISO 7045-M 4x10-1.4301-H	-	-
28	00.0047.2049	Sechskantmutter ISO 4032-M 4-1.4301	hexagonnut ISO 4032-M 4-1.4301	-	-
30	33.2312.9000	Klebeband	adhesive tape	-	-
31	33.9394.2200	Tassenanschlag	cup stop	-	-
32	00.0047.0061	Zylinderschraube ISO 1207-M 4x12-1.4301	cheese head screw ISO 1207-M 4x12-1.4301	-	-
33	00.0047.2197	Scheibe ISO 7093-1-4-200HV-1.4301	washer ISO 7093-1-4-200HV-1.4301	-	-
34	00.0047.2098	Sechskantmutter ISO 10511-M 4-1.4301	hexagonnut ISO 10511-M 4-1.4301	-	-
36	33.1458.2100	Abdeckung anthrazit	cover anthracite	-	-
37	33.2528.1000	Winkel, Dampfübergabe 1 mit externem Plug&Clean	angle, steam transfer 1 with external Plug&Clean	-	-
38	33.2528.2000	Winkel, Dampfübergabe 2 mit externem Plug&Clean	angle, steam transfer 2 with external Plug&Clean	-	-
39	33.2021.5000	Steckanschluss L 6-6	plug-in connection L 6-6	-	-
40	33.2133.4000	Stift	stud	-	-
42	00.0047.2103	Comby-SHB-Mutter-M4-Selbstsichernd-A2K	Comby-SHB-nut-M4-Selbstsichernd-A2K	-	-
43	00.0047.3414	Flkpf-Schraube ISO 7045-M 6x20-1.4301-H	pan head screw ISO 7045-M 6x20-1.4301-H	-	-
44	33.2107.1100	Winkel Potentialausgleich	angle potential equalization currents	-	-
45	00.0047.2055	Sechskantmutter ISO 4032-M 6-1.4301	hexagonnut ISO 4032-M 6-1.4301	-	-



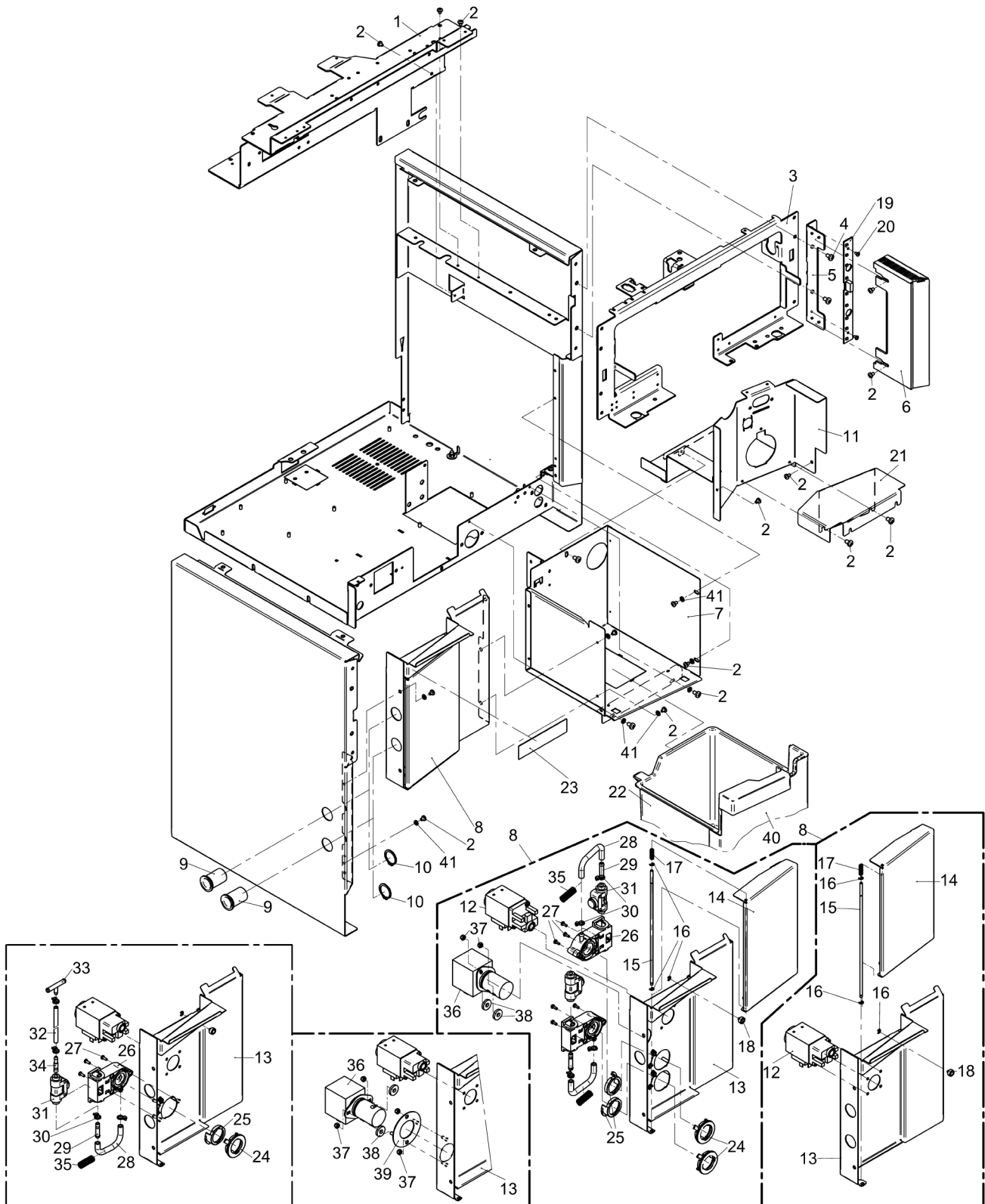
Pos.	Art.-Nr. Art. no.	Bezeichnung Tech-Info Service-Info	Designation Tech-Info Service-Info	EA1	EA2
46	00.0047.2257	Zahnscheibe DIN 6797-A 6,4-1.4300	tooth lock washer DIN 6797-A 6, 4-1.4300	-	-



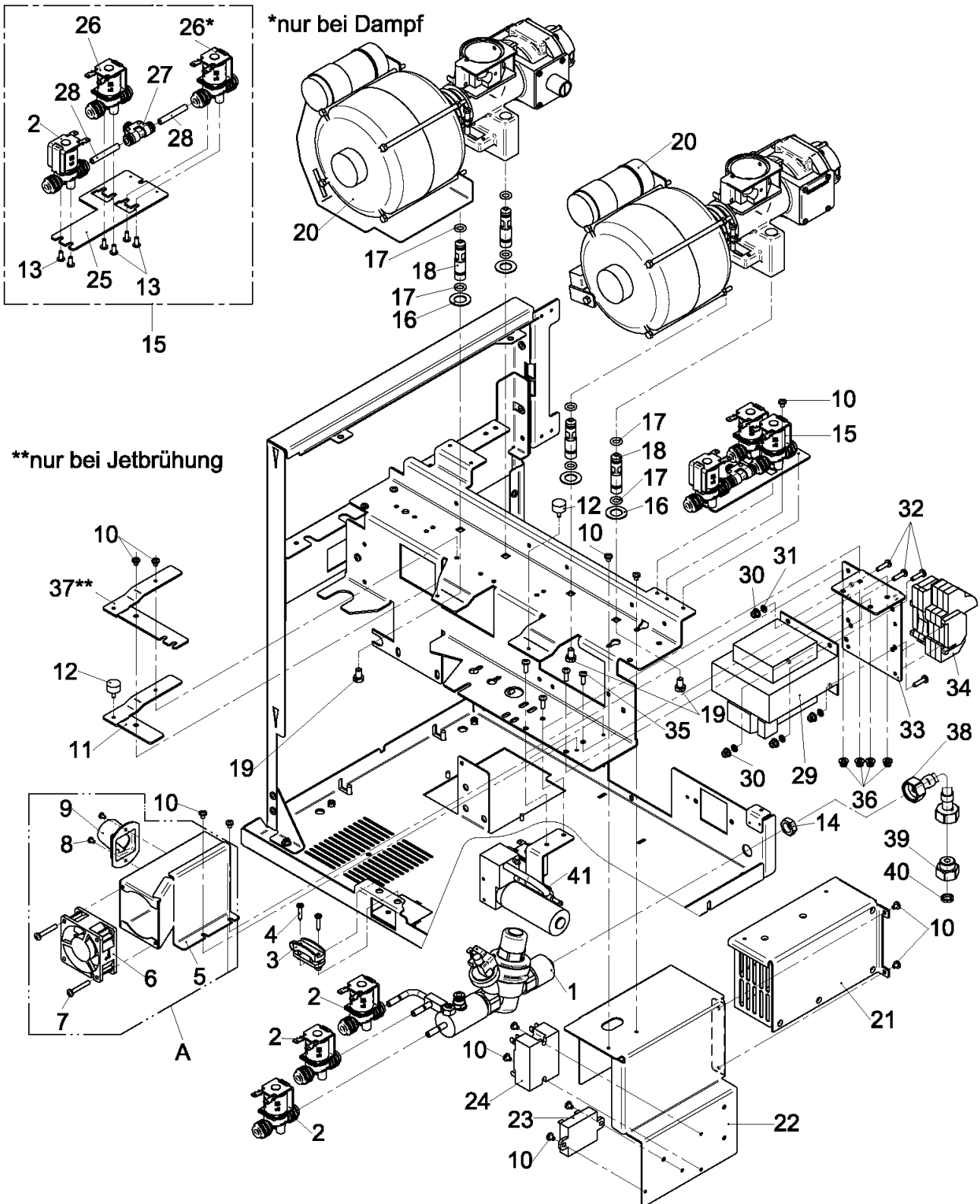
Pos.	Art.-Nr. Art. no.	Bezeichnung Tech-Info Service-Info	Designation Tech-Info Service-Info	EA1	EA2
2	00.0047.3358	Flkpf-Schraube ISO 7045-M 4x 6-1.4301-H	pan head screw ISO 7045-M 4x 6-1.4301-H	-	-
4	00.0047.3387	Zahn-Flkpf-Shr.ohne DIN M 5x 8-1.4301-H	Zahn-pan head screwohne DIN M 5x 8-1.430	-	-
6	33.2370.8000	Rahmen mit Leiste, kpl.	frame with strip, compl.	1	-
6	33.9473.1000	Rahmen mit Leiste, schwarz, kpl.	frame with strip, blk, compl.	-	-
7	33.2800.2000	Schacht	chute	-	-
8	33.2802.5000	Verkleidung, links Cappuccino und 2 Milchumschaltventil	cover, left Cappuccinos and 2-milk foam switching valve	-	-
8	33.2846.7099	Verkleidung 2-Milch, kpl.	cover 2-milk, compl.	-	-
8	33.2801.7099	Verkleidung, links Cappuccino	cover, left cappuccino	-	-
8	33.2801.6099	Verkleidung, links Steam Power	cover, left Steam Power	-	-
9	33.2412.7000	Buchse	bushing	-	-
10	00.0047.2234	Sicherungsring DIN 471-22x1, 2-1.4122	locking ring DIN 471-22x1,2-1.4122	-	-
12	33.2091.0000	Klemmventil 2/2 NO Schlauchklemmventil	pinch valve 2/2 NO pinch valve	1	-
12	33.2091.0200	Klemmventil 2/2 NO, USA 2-Milch, USA	pinch valve 2/2 NO, USA 2-milk, USA	-	-
13	33.2800.8000	Verkleidung Steam Power, kpl.	cover Steam Power, compl.	-	-
13	33.2849.3000	Verkleidung 2-Milch, kpl.	cover 2-milk, compl.	-	-
13	33.2865.8000	Verkleidung Milchpumpe, Ausführung AMP, kpl.	cover milk pump, Active Milk Power (AMP) model, compl.	-	-
13	33.2844.6000	Verkleidung 2-Milch Plug&Clean, kpl.	cover 2-milk, Plug&Clean, compl.	-	-
13	33.2802.6000	Verkleidung 2 Milchumschaltventile Dunkin Donut, kpl.	cover 2-milk foam switching valves, Dunkin Donut, compl.	-	-
13	33.2800.7100	Verkleidung gebürstet, kpl.	cover brushed, compl.	-	-



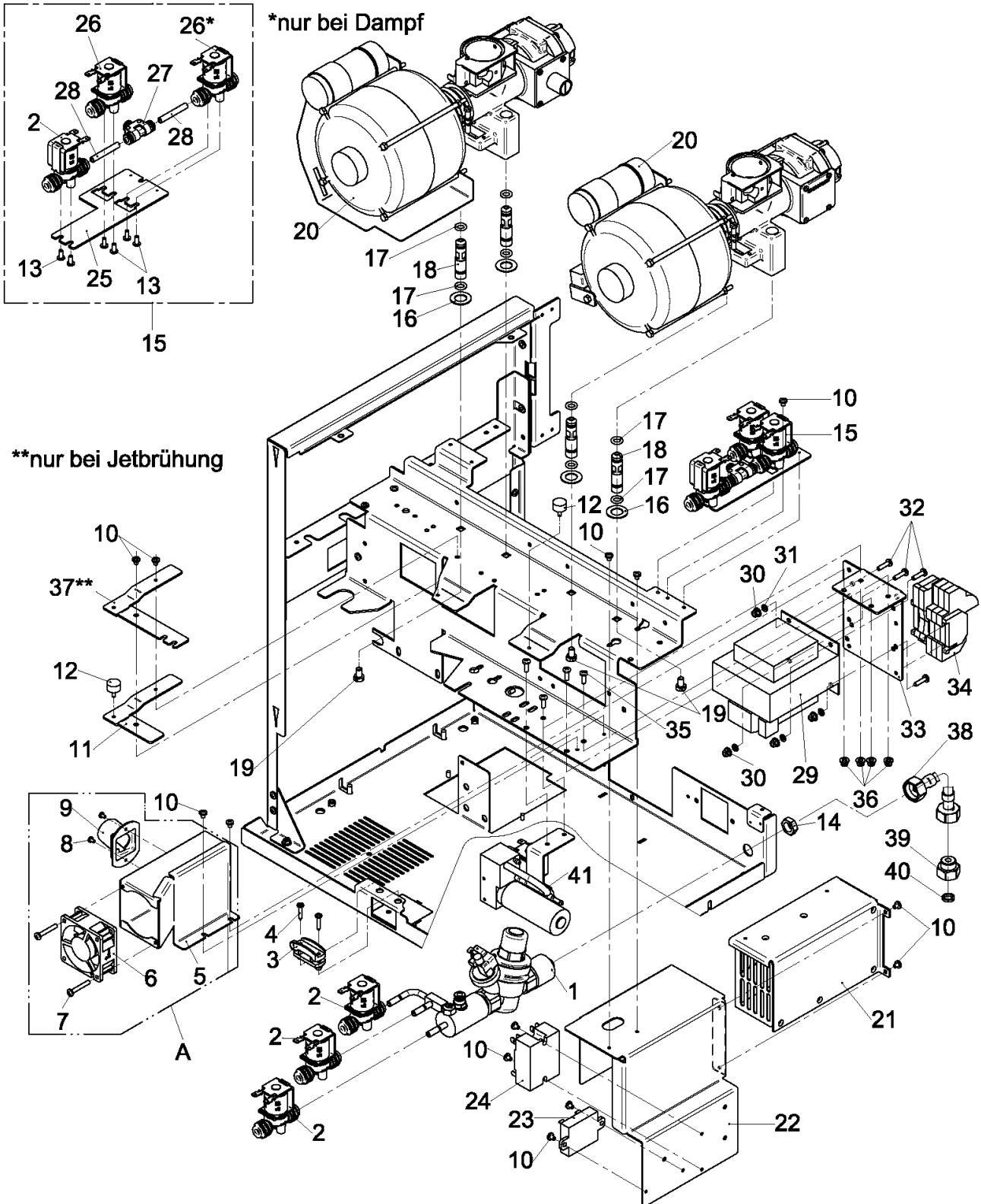
Pos.	Art.-Nr. Art. no.	Bezeichnung Tech-Info Service-Info	Designation Tech-Info Service-Info	EA1	EA2
13	33.2802.3000	Verkleidung mit Plug&Clean, kpl.	cover with Plug&Clean, compl.	-	-
14	33.2800.9100	Tür gebürstet	door brushed	-	-
14	33.2800.9000	Tür kpl.	door compl.	-	-
15	33.2374.6000	Bolzen	bolt	-	-
16	00.0047.2242	Sicherungsscheibe DIN 6799- 3, 2-1.4122	locking washer DIN 6799- 3,2-1.4122	-	-
17	33.1245.7000	Feder	spring	-	-
18	33.2824.1000	Buchse mit Magnet	bushing with magnet	-	-
19	33.2362.8000	Beleuchtung 192 mm, LED	illumination 192 mm, LED	-	-
20	00.0047.3313	Flkpf-Schraube ISO 7045-M 3x 5-1.4301-H	pan head screw ISO 7045-M 3x 5-1.4301-H	-	-
22	33.2800.3100	Satzbehälter, Satz durch Theke, kpl.	grounds container, disp. counter, compl.	-	-
22	33.2800.3000	Satzbehälter kpl.	grounds container compl.	1	-
23	33.2412.8000	Aufkleber	sticker	-	-
24	33.2308.4000	Abdeckung	cover	-	-
25	33.2308.5000	Nocke	cam	-	-
26	33.2308.3000	Gehäuse	housing	-	-
27	00.0047.3318	Flkpf-Schraube ISO 7045-M 3x 8-1.4301-H	pan head screw ISO 7045-M 3x 8-1.4301-H	-	-
28	00.0048.4948	Schlauch 5,0x1,5 Silikon transparent	tube 5,0x1,5 silicone transparent	-	-
29	33.2308.7000	Nippel, Schlauch	plug, hose	-	-
30	33.0649.3000	Kabelbinder	cable clip	-	-



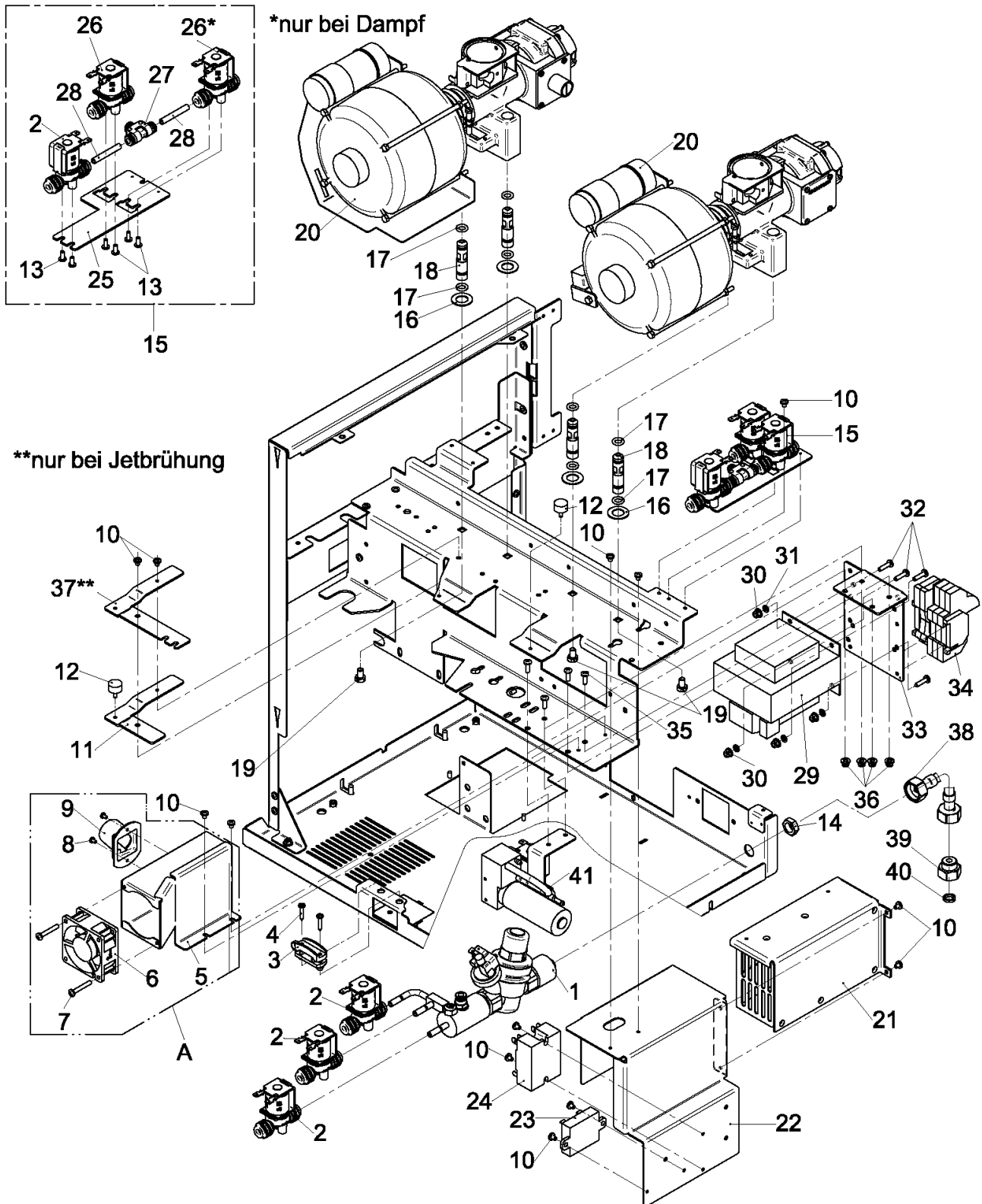
Pos.	Art.-Nr. Art. no.	Bezeichnung Tech-Info Service-Info	Designation Tech-Info Service-Info	EA1	EA2
31	33.2308.6000	Ventil 2/2 NW4,0 manuell	valve 2/2 NW4.0, manual	-	-
32	00.0048.0063	Schlauch 3,0x2,0 Silikon transparent	Hose 3.0x2.0 silicone transparent	-	-
33	33.2290.9000	Schlauchverbinder T	hose coupling T	-	-
34	33.2410.4000	Nippel, Schlauch	plug, hose	-	-
35	33.0190.3000	Feder	spring	-	-
36	33.7006.1731	Klemmventil 2/2 2 Milch	pinch valve 2/2 2-milk	-	-
37	00.0047.2098	Sechskantmutter ISO 10511-M 4-1.4301	hexagonnut ISO 10511-M 4-1.4301	-	-
38	00.0047.2191	Scheibe 6,4 DIN 7349-1.4301	washer 6,4 DIN 7349-1.4301	-	-
39	33.2366.0000	Adapterplatte	adapter plate	-	-
40	33.2372.9100	Winkel, Satzbehälter gebürstet	angle, grounds container brushed	-	-
41	00.0047.2251	Zahnscheibe DIN 6797-A 4,3-1.4300	tooth lock washer DIN 6797-A 4, 3-1.4300	-	-
42	33.2364.5000	Kabelsatz, Ventil Anschluss Klemmventil, 2 Milch	cable set, valve pinch valve connection, 2-milk	-	-
42	33.9526.0000	Klebeschild ON-STANDBY siehe Blatt 285	adhesive labels ON-STANDBY see Page 285	-	-



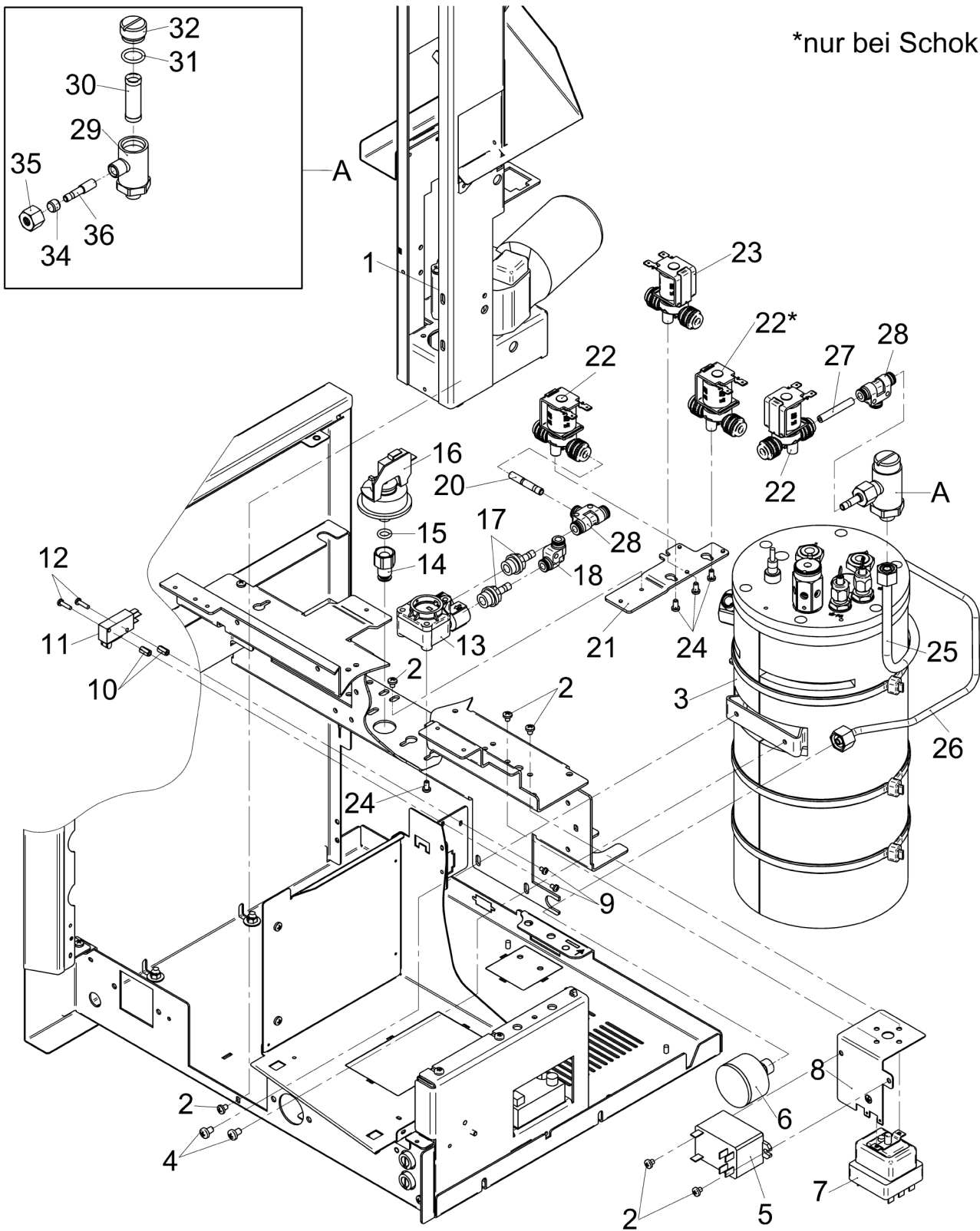
Pos.	Art.-Nr. Art. no.	Bezeichnung Tech-Info Service-Info	Designation Tech-Info Service-Info	EA1	EA2
1	33.2800.4099	Armatur siehe Zeichnung 12	fitting see drawing 12	-	-
2	33.XXXX.XXXX	Hinweis: Magnetventil kleine Spule, NW 2, 5mm, siehe Magnetventile Übersicht	Note: solenoid valve magnet small, nominal diameter 2,5 mm, see Valves overview	-	-
3	33.0589.7000	Schelle, Deckel	clamp, lid	-	-
4	00.0047.1912	Blech-Schr ISO 7049-ST3, 5x19-C-H-1.4301	Sh.metal screw ISO 7049-ST3, 5x19-C-H-1.4	-	-
6	33.1662.1200	Ventilator Förderrichtung beachten	fan Check feed direction	1	-
7	00.0047.3371	Flkpf-Schraube ISO 7045-M 4x28-1.4301-H	pan head screw ISO 7045-M 4x28-1.4301-H	-	-
8	00.0047.3313	Flkpf-Schraube ISO 7045-M 3x 5-1.4301-H	pan head screw ISO 7045-M 3x 5-1.4301-H	-	-
9	33.4050.8000	Haube	cover	2	-
10	00.0047.3356	Flkpf-Schraube ISO 7045-M 4x 5-1.4301-H	pan head screw ISO 7045-M 4x 5-1.4301-H	-	-
11	33.2088.6000	Winkel	angle	-	-
12	33.1539.4000	Puffer	buffer	5	-
13	00.0047.3653	EJOT PT-Schraube KA 40x10 WN 1411-A2	EJOT PT-screw KA 40x10 WN 1411-A2	-	-
14	33.0227.7000	Sechskantmutter	hexagon nut	-	-
16	33.1278.3000	Dichtring	sealing ring	10	-
17	33.1537.6000	O-Ring 7,59x2,62 EPDM	O-ring, 7.59x2.62 EPDM	10	-
18	33.1329.1000	Bolzen Befestigung, Mühle	bolt fastening, grinder	-	-
19	00.0047.1434	Zahn-6Kt-Schr. ohne DIN M 6x10-A4-80	toothed hex screw M 6x10-A4-80	-	-
20	33.XXXX.XXXX	Hinweis: s. Zng. Mühle komplett mit Behälter	Note: grinders see drawing Grinder compl. with hopper	-	-



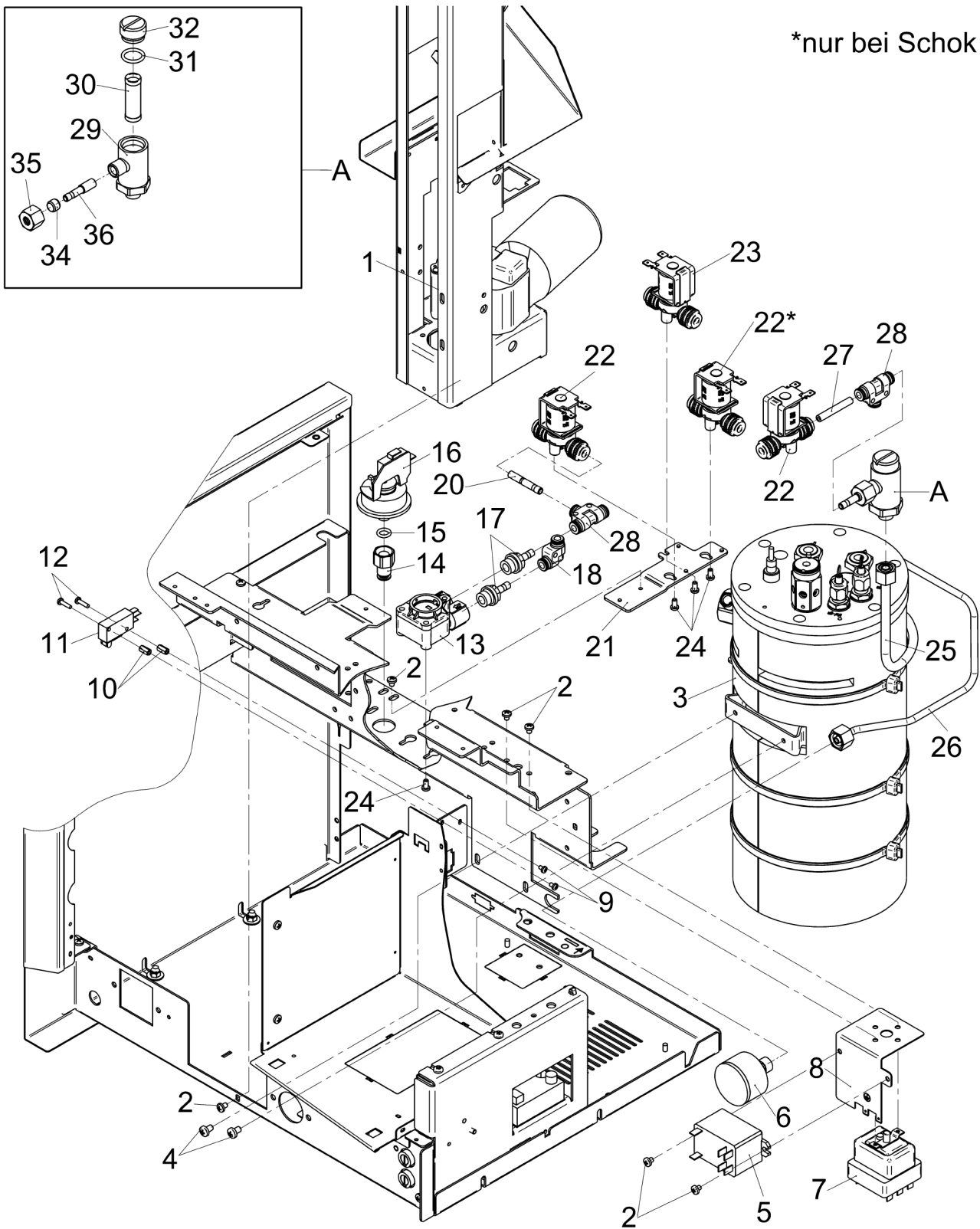
Pos.	Art.-Nr. Art. no.	Bezeichnung Tech-Info Service-Info	Designation Tech-Info Service-Info	EA1	EA2
21	33.2260.1300	Stromversorgung, TPE	power supply, TPE	1	-
23	33.2025.8000	Solid State Relais	solid state relay	1	-
24	33.2360.7000	Solid State Relais 2-polig	solid state relay 2-pin	1	-
27	33.1445.7000	Steckanschluss T 6-6-6	plug-in connection T 6-6-6	10	-
28	00.0048.4956	Schlauch 4,0x1,0 PTFE	tube 4,0x1,0 PTFE	-	-
29	33.9200.3100	Trafo 240 V, 230 V, 208 V, 200 V, 190 V	transformer 240 V, 230 V, 208 V, 200 V, 190 V	-	-
29	33.9281.4000	Trafo 400/440 V -> 230 V	transformer 400/440 V -> 230 V	-	-
30	00.0047.2103	Comby-SHB-Mutter-M4-Selbstsiche rnd-A2K	Comby-SHB-nut-M4-Selbstsichernd -A2K	-	-
31	00.0047.2251	Zahnscheibe DIN 6797-A 4,3-1.4300	tooth lock washer DIN 6797-A 4, 3-1.4300	-	-
32	00.0047.3365	Flkopf-Schraube ISO 7045-M 4x16-1.4301-H	pan head screw ISO 7045-M 4x16-1.4301-H	-	-
33	33.9572.5000	Winkel, Halterung, mit Hutschiene	angle, holder, with cap rail	-	-
33	33.9572.2000	Winkel, Halterung, ohne Hutschiene	angle, holder, without cap rail	-	-
34	33.2215.0000	Netztrennklemme, 6 mm ² grau	disconnect mains terminal, 6 mm ² grey	-	-
34	33.2215.4000	Klemmenbezeichnung	terminal designation	-	-
34	33.2215.3000	Endklammer	end terminal	-	-
34	33.2215.1000	Abschlussplatte grau	end plate grey	-	-
34	33.2217.1000	Klemme bei Nulleiteranschluss, blau	terminal For neutral wire connection, blue	-	-
34	33.2215.2000	Klemme, PE 6 mm ²	terminal, PE 6 mm ²	-	-
35	00.0047.3391	Flkopf-Schraube ISO 7045-M 5x12-1.4301-H	pan head screw ISO 7045-M 5x12-1.4301-H	-	-



Pos.	Art.-Nr. Art. no.	Bezeichnung Tech-Info Service-Info	Designation Tech-Info Service-Info	EA1	EA2
36	00.0047.2101	Comby-SHB-Mutter-M5-Selbstsichernd-A2K	Comby-SHB-nut-M5-Selbstsichernd-A2K	-	-
A	33.2808.7099	Ventilator mit Schacht	fan with chute	-	-

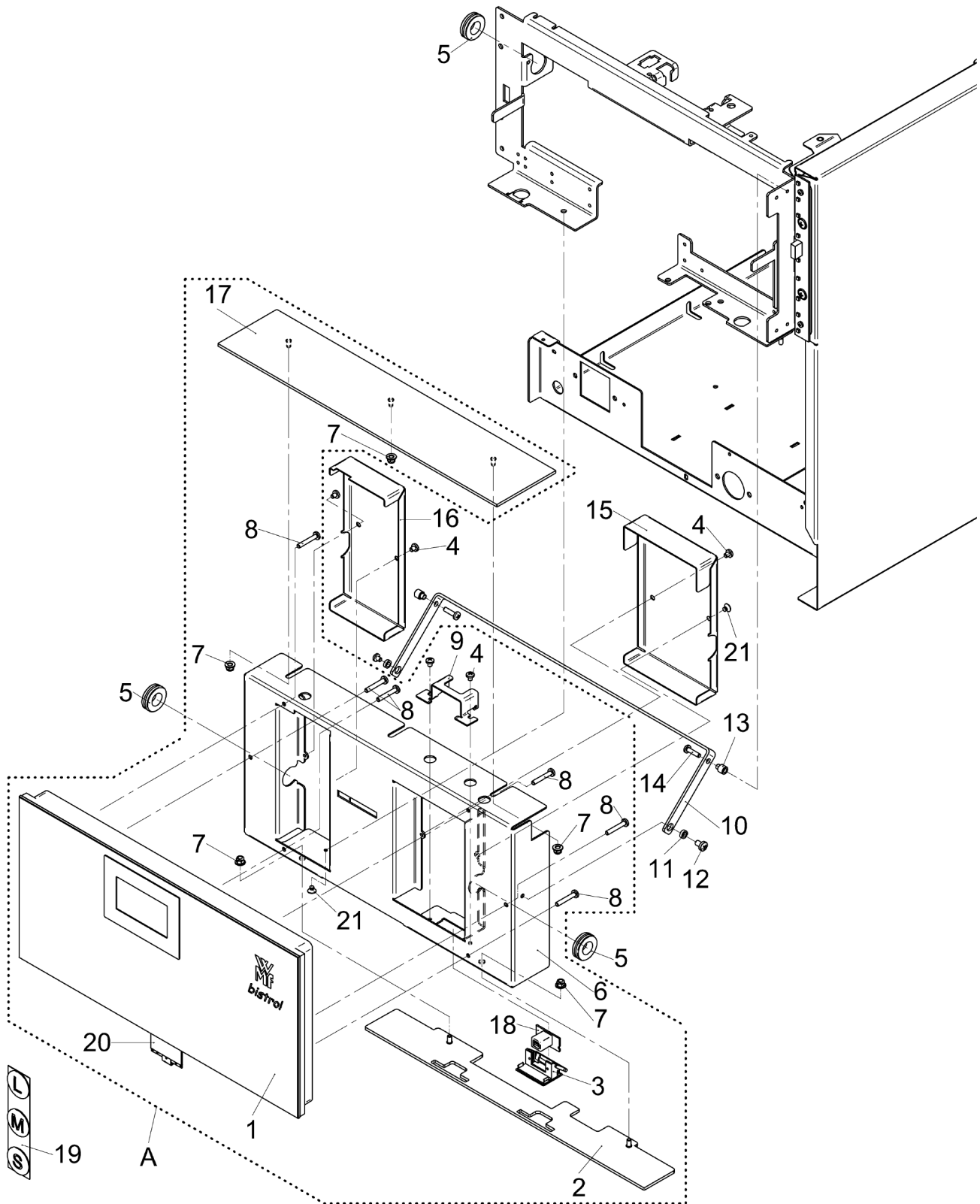


Pos.	Art.-Nr. Art. no.	Bezeichnung Tech-Info Service-Info	Designation Tech-Info Service-Info	EA1	EA2
1	33.XXXX.XXXX	Hinweis: siehe Zeichnung Brüher komplett	Note: see drawing Brewing Unit, compl.	-	-
2	00.0047.3356	Flkpf-Schraube ISO 7045-M 4x 5-1.4301-H	pan head screw ISO 7045-M 4x 5-1.4301-H	-	-
3	33.XXXX.XXXX	Hinweis: s. Zng. Dampfkessel kompl.	Note: Steam boiler see drawing Boiler compl.	-	-
4	00.0047.3388	Flkpf-Schraube ISO 7045-M 5x 8-1.4301-H	pan head screw ISO 7045-M 5x 8-1.4301-H	-	-
6	33.1551.4000	Manometer mit Drossel	manometer with throttle	2	-
7	33.2135.8000	Sicherheitstemperaturbegrenzer mit 4-2 Bohrungen (USA hohe Ströme)	safety temperature limiter with 4-2 holes (USA high current)	-	-
7	33.1559.4200	Sicherheitstemperaturbegrenzer Japan	safety temperature limiter Japan	-	-
7	33.1559.4000	Sicherheitstemperaturbegrenzer	safety temperature limiter	1	-
7	33.1559.4100	Sicherheitstemperaturbegrenzer Restl. Welt hohe Ströme	safety temperature limiter rest of the world high current	-	-
9	00.0047.3313	Flkpf-Schraube ISO 7045-M 3x 5-1.4301-H	pan head screw ISO 7045-M 3x 5-1.4301-H	-	-
10	46.0028.0600	Stütze M3x10xSW5 Ms ni M3x10xSW5	support M3x10xSW5	-	-
11	33.2217.2000	Mikroschalter	micro switch	2	-
12	00.0047.3322	Flkpf-Schraube ISO 7045-M 3x16-1.4301-H	pan head screw ISO 7045-M 3x16-1.4301-H	-	-
13	33.2263.8100	Durchflussmengenmesser	flow meter	-	-
14	33.2138.7000	Steckanschluss I 4-M10	plug-in connection I 4-M10	10	-
15	33.1538.6000	O-Ring 8,00x2,40 EPDM	O-ring, 8.00x2.40 EPDM	-	-
16	33.1445.3199	Druckschalter	pressure switch	-	-
17	33.1445.6000	Steckanschluss I 6-G1_4	plug-in connection I 6-G1_4	10	-
18	33.2021.5000	Steckanschluss L 6-6	plug-in connection L 6-6	10	-

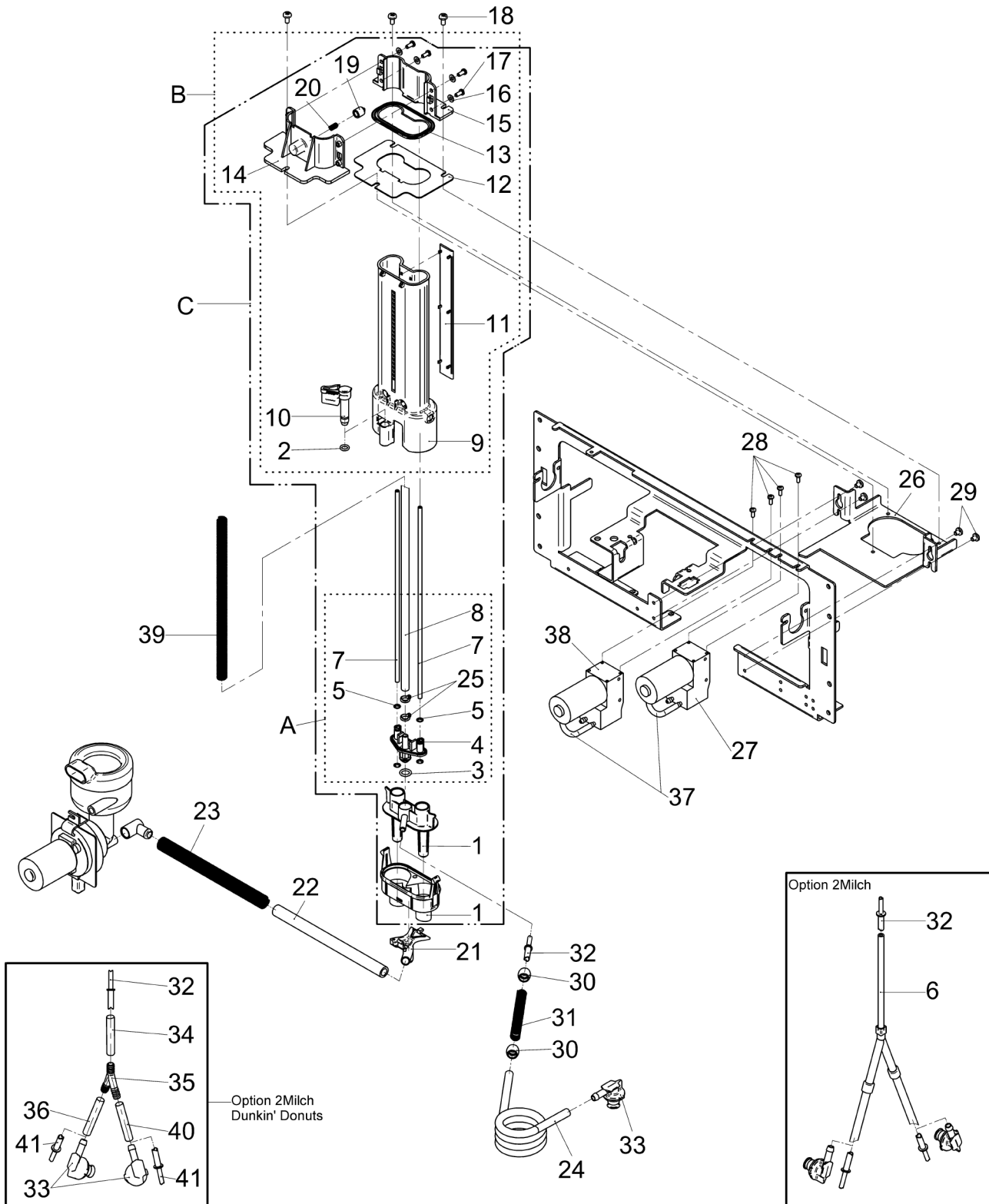


Pos.	Art.-Nr. Art. no.	Bezeichnung Tech-Info Service-Info	Designation Tech-Info Service-Info	EA1	EA2
20	33.2411.5000	Blende 1,5 mm	aperture 1.5 mm	2	-
22	33.XXXX.XXXX	Hinweis: Magnetventil groß Spule, NW 2.5mm siehe Magnetventile Übersicht	Note: solenoid valve magnet large, nominal diameter 2.5mm, see Valves overview	-	-
23	33.XXXX.XXXX	Hinweis: Magnetventil groß Spule, NW 3.5mm siehe Magnetventile Übersicht	Note: solenoid valve magnet large, nominal diameter 3.5mm, see Valves overview	-	-
24	00.0047.3653	EJOT PT-Schraube KA 40x10 WN 1411-A2	EJOT PT-screw KA 40x10 WN 1411-A2	-	-
25	33.2414.2000	Rohr Kessel-Wasserreiniger	pipe boiler water cleaner	-	-
26	33.2375.8000	Rohr Kessel-Manometer	pipe boiler manometer	-	-
27	00.0048.4951	Schlauch 3,0x1,5 PFA transparent	tube 3,0x1,5 PFA transparent	-	-
28	33.1445.7000	Steckanschluss T 6-6-6	plug-in connection T 6-6-6	-	-
30	33.1509.2000	Siebeinsatz, grob	filter insert, coarse	2	-
30	33.0668.8000	Siebeinsatz, fein	filter insert, fine	-	-
31	33.0393.5000	O-Ring 15,54x2,62 EPDM	O-ring, 15.54x2.62 EPDM	10	-
32	33.0135.5100	Verschlussschraube	locking screw	-	-
34	33.0311.4000	Klemmring	clamping ring	-	-
35	33.0221.4000	Überwurfmutter	union nut	-	-
36	33.2128.7100	Steckanschluss-Edelstahl	Connection	-	-
A	33.2802.0199	Wasserreiniger, kpl. V2A	water cleaner, compl. V2A	1	-

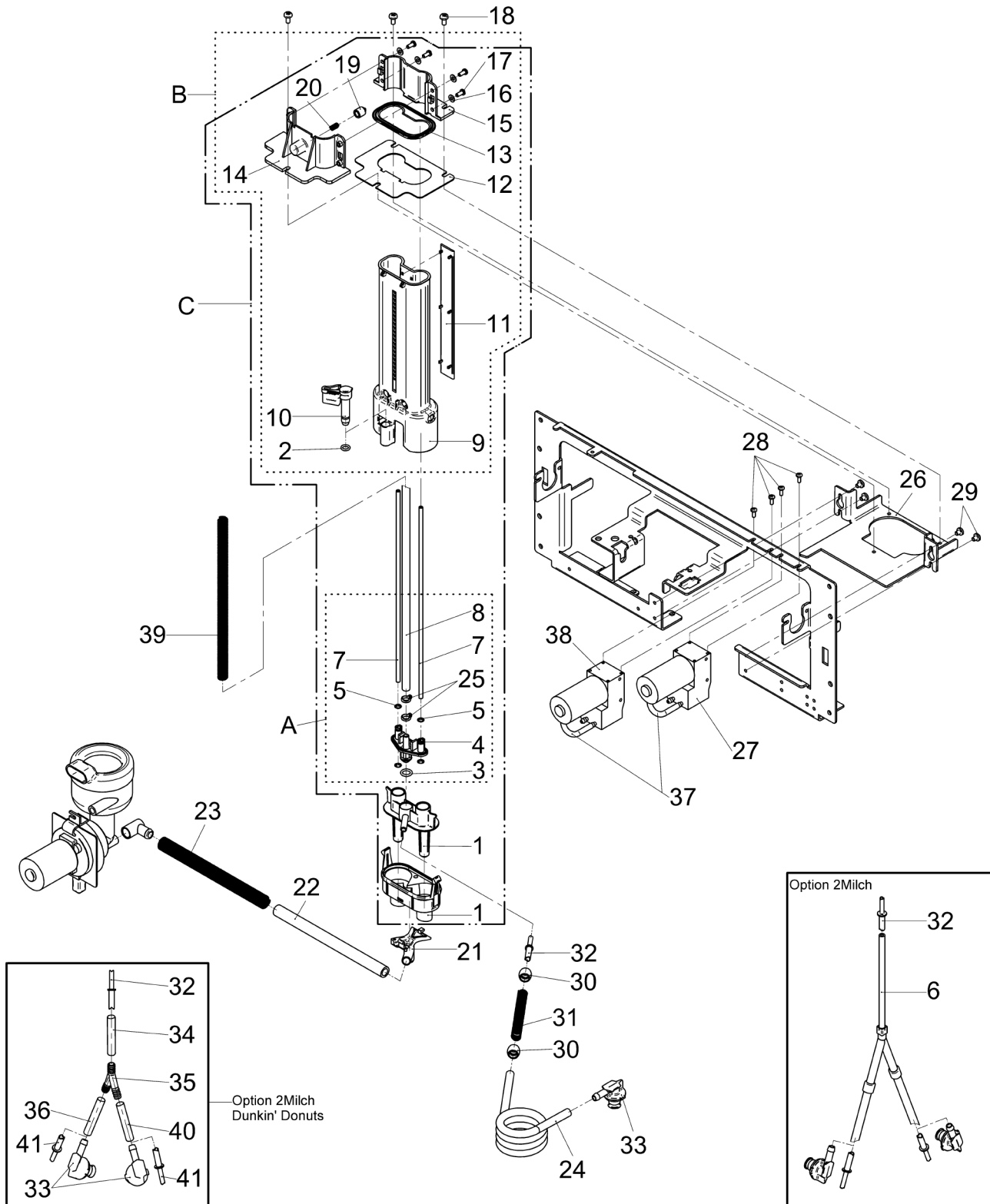
Pos.	Art.-Nr. Art. no.	Bezeichnung Tech-Info Service-Info	Designation Tech-Info Service-Info	EA1	EA2
1	33.2432.3000	Display	display	-	-
1	33.2360.2000	Bedienblende, ohne Steuerung	operating panel, without CPU	-	-
1	33.9472.7199	Bedienblende, mit Steuerung programmiert, bistro!, schwarz	operating panel, with CPU programmed, bistro!, schwarz	-	-
1	33.2360.1199	Bedienblende, mit Steuerung, OEM programmiert, bistro!	operating panel, with CPU, OEM programmed, bistro!	-	-
1	33.2360.0199	Bedienblende, mit Steuerung programmiert, bistro!	operating panel, with CPU programmed, bistro!	1	-
2	33.9472.5000	Platte schwarz	plate black	-	-
3	33.2246.8000	Gehäuse Service-Anschluss	housing service connection	1	-
4	00.0047.3356	Flkpf-Schraube ISO 7045-M 4x 5-1.4301-H	pan head screw ISO 7045-M 4x 5-1.4301-H	-	-
5	33.2375.3000	Durchführungstülle	rubber funnel	-	-
7	00.0047.2103	Comby-SHB-Mutter-M4-Selbstsiche rnd-A2K	Comby-SHB-nut-M4-Selbstsichernd -A2K	-	-
8	00.0047.3369	Flkpf-Schraube ISO 7045-M 4x25-1.4301-H	pan head screw ISO 7045-M 4x25-1.4301-H	-	-
9	33.2290.3000	Winkel	angle	-	-
10	33.2372.1000	Bügel	bracket	-	-
11	33.0173.8000	Abstandshalter	spacer	-	-
12	00.0047.3387	Zahn-Flkpf-Shr.ohne DIN M 5x 8-1.4301-H	Zahn-pan head screwohne DIN M 5x 8-1.430	-	-
13	33.2374.7000	Distanzhülse	distance sleeve	-	-
14	00.0047.3365	Flkpf-Schraube ISO 7045-M 4x16-1.4301-H	pan head screw ISO 7045-M 4x16-1.4301-H	-	-
17	33.9472.6000	Platte schwarz	plate black	-	-
18	33.2364.1000	USB-Anschluss	USB connection	-	-



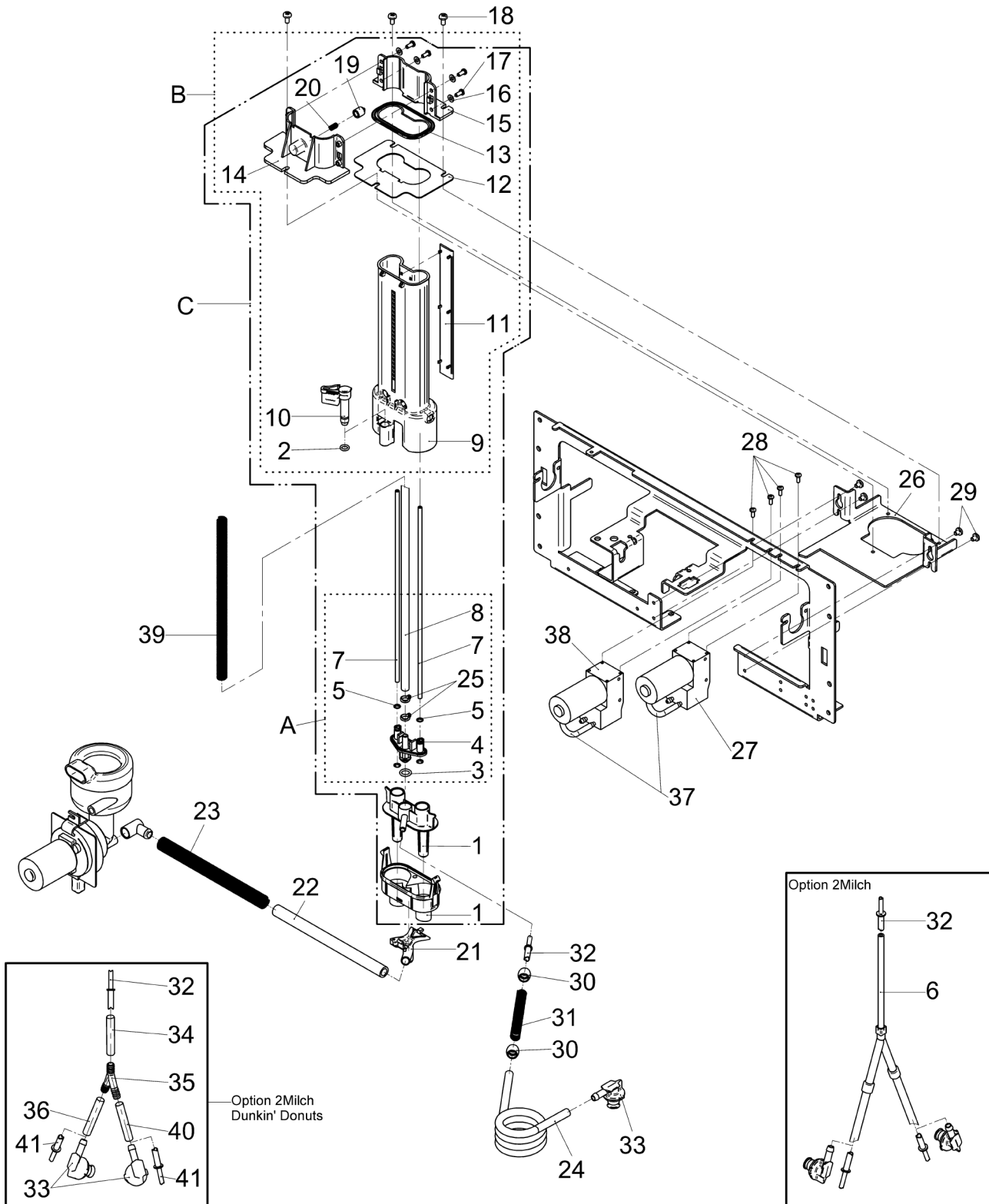
Pos.	Art.-Nr. Art. no.	Bezeichnung Tech-Info Service-Info	Designation Tech-Info Service-Info	EA1	EA2
18	33.2364.1100	USB-Modul	USB module	-	-
19	33.XXXX.XXXX	Hinweis: siehe Zeichnung Auslauf-Mod5	Note: see drawing spout-Mod5	-	-
20	33.2323.4000	Einschubstreifen	insert strips	-	-
21	00.0047.3110	Senkschraube ISO 7046-2-M 4x 5-1.4301-H	counter sunk screw ISO 7046-2-M 4x 5-1.4	-	-



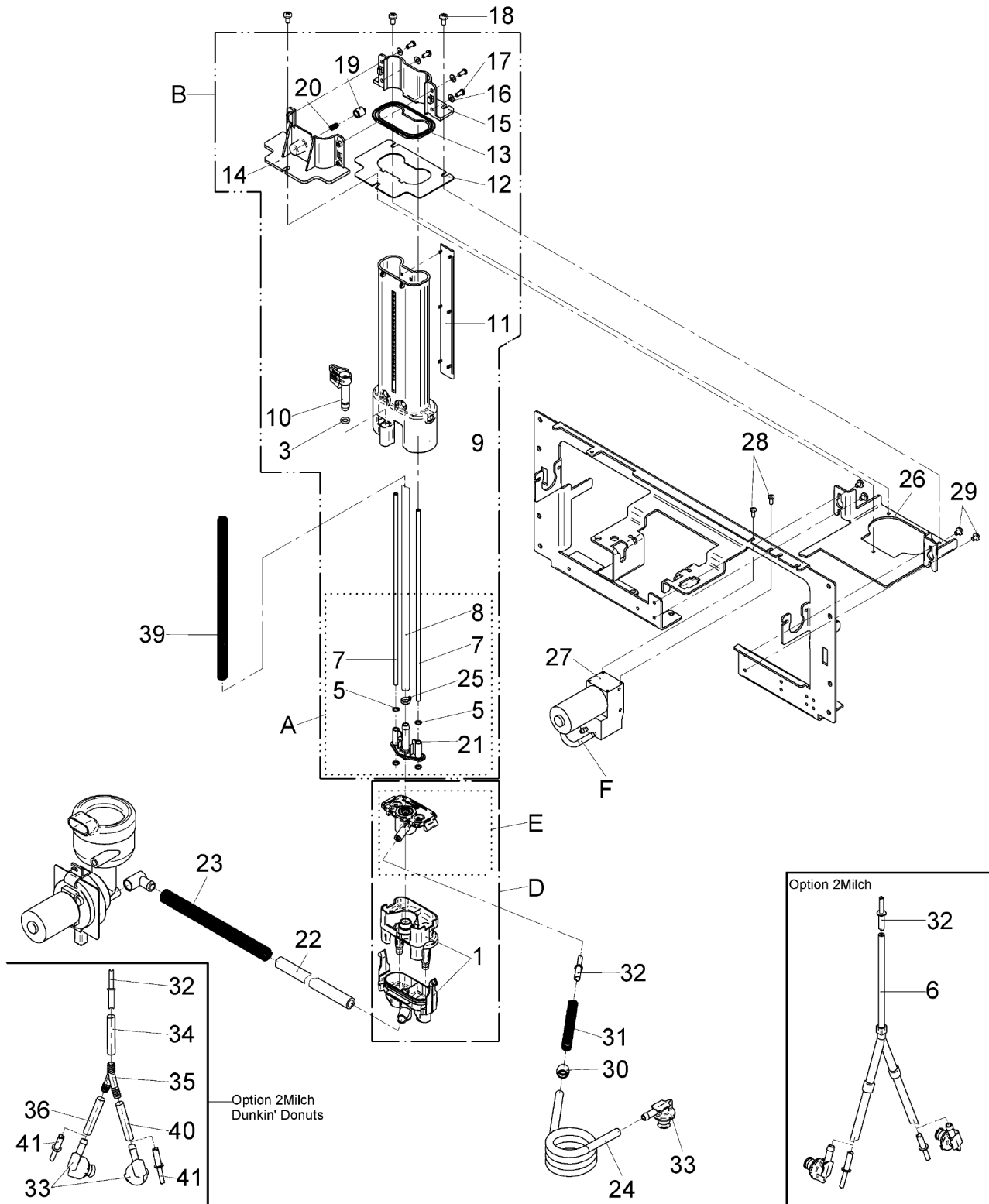
Pos.	Art.-Nr. Art. no.	Bezeichnung Tech-Info Service-Info	Designation Tech-Info Service-Info	EA1	EA2
1	33.2259.8100	Milchschaumer nur bei Milk Power 4,5 kW	milk foamer only for Milk Power 4.5 kW	2	-
1	33.2259.8900	Milchschaumer 3,5 kW	milk foamer 3.5 kW	-	-
1	33.2259.8000	Milchschaumer 2,0 kW	milk foamer 2.0 kW	2	-
2	33.0397.0000	O-Ring 6,07x1,78 EPDM	O-ring, 6.07x1.78 EPDM	-	-
3	33.1580.3000	O-Ring 8,00x2,00 EPDM geschmiert mit Molykote 111, Mat.-Nr. 00 0048 7705	O-ring, 8.00x2.00 EPDM lubricated with Molykote 111, material number 00 0048 7705	10	-
10	33.2553.5000	Hebel	lever	-	-
16	00.0047.2119	Scheibe ISO 7089- 3,5-200HV-B2K	washer ISO 7089- 3,5-200HV-B2K	-	-
17	00.0047.3651	EJOT PT-Schraube KA 35x 8-WN 1412-4303	EJOT PT-screw KA 35x 8-WN 1412-4303	-	-
18	00.0047.3361	Flkpf-Schraube ISO 7045-M 4x 8-1.4301-H	pan head screw ISO 7045-M 4x 8-1.4301-H	-	-
21	33.2296.2000	Auslauf Choc	spout Choc	3	-
22	00.0048.0064	Schlauch 8,0x2,0 Silicon	tube 8,0x2,0 Silicon	-	-
23	33.2292.6100	Feder	spring	-	-
24	00.0048.4948	Schlauch 5,0x1,5 Silikon	transparent tube 5,0x1,5 silicone transparent	-	-
25	33.2541.8000	Kabelbinder	cable clip	-	-
27	33.2323.0300	Luftpumpe mit Blende 0,3 mm	air pump with orifice 0.3 mm	-	-
28	00.0047.3318	Flkpf-Schraube ISO 7045-M 3x 8-1.4301-H	pan head screw ISO 7045-M 3x 8-1.4301-H	-	-
29	00.0047.3356	Flkpf-Schraube ISO 7045-M 4x 5-1.4301-H	pan head screw ISO 7045-M 4x 5-1.4301-H	-	-
30	33.2180.5000	Hülse	sleeve	-	-
31	33.0190.3000	Feder	spring	-	-



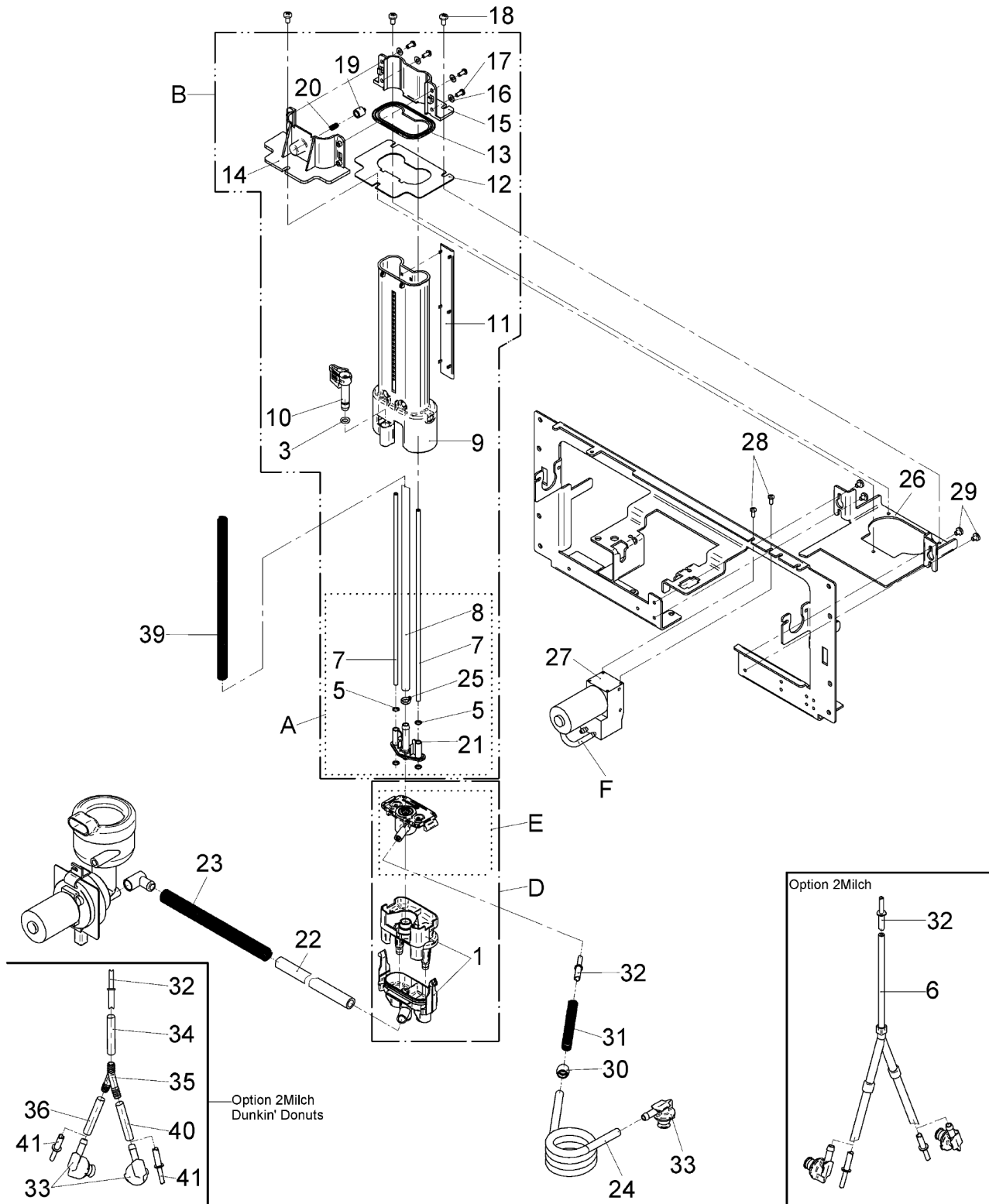
Pos.	Art.-Nr. Art. no.	Bezeichnung Tech-Info Service-Info	Designation Tech-Info Service-Info	EA1	EA2
32	33.2317.8000	Düse, 1,3 mm grün	nozzle, 1.3 mm green	-	-
32	33.2031.4100	Düse natur	nozzle natural	-	-
32	33.2031.5100	Düse, 1,5 mm braun	nozzle, 1.5 mm brown	-	-
32	33.1384.3100	Düse blau, Ausführung Active Milk Power	nozzle blue, Active Milk Power (AMP) model	-	-
32	33.9521.3000	Düse, 1,6 mm karamell	nozzle, 1.6 caramel	-	-
32	33.9521.4000	Düse, 1,65 mm honiggelb	nozzle, 1.65 mm honey yellow	-	-
32	33.9521.5000	Düse, 1,8 mm lichtgrün	nozzle, 1.8 mm light green	-	-
32	33.7007.1714	Düse, 1,2 mm 1,20 mm, taubenblau	nozzle, 1.2 mm 1.20 mm, powder blue	-	-
33	33.4073.5000	Schlauchadapter_Plug_and_Clean _2K	Hose_Connector_Plug_and_Clean _2K	-	-
34	00.0048.4947	Schlauch 3,0x1,5 Silikon transparent	tube 3,0x1,5 Silikon transparent	-	-
35	33.7006.1722	Schlauchverbinder Y POM, nur bei Dunkin Donuts	hose connector Y POM, only for Dunkin Donuts	-	-
36	00.0048.4946	Schlauch 5,0x1,5 Silikon blau	tube 5,0x1,5 Silikon blue	-	-
37	33.2859.9000	Blende 0,4 mm, mit Schlauch	aperture 0.4 mm, with hose	-	-
37	33.2483.1000	Blende 0,3 mm, mit Schlauch kpl.	aperture 0.3 mm, with hose compl.	-	-
37	33.2860.0000	Blende 0,6 mm, mit Schlauch	aperture 0.6 mm, with hose	-	-
38	33.2323.0600	Luftpumpe mit Blende 0,6 mm	air pump with orifice 0.6 mm	-	-
39	33.2412.9000	Feder	spring	-	-
40	00.0048.4948	Schlauch 5,0x1,5 Silikon transparent	tube 5,0x1,5 silicone transparent	-	-
41	33.2317.8000	Düse, 1,3 mm grün, nur bei Dunkin Donuts	nozzle, 1.3 mm green, Dunkin Donuts only	-	-
A	33.2824.6100	Dampfdüse Milk Power 4,5 kW, kpl.	steam nozzle Milk Power 4.5 kW, compl.	1	-



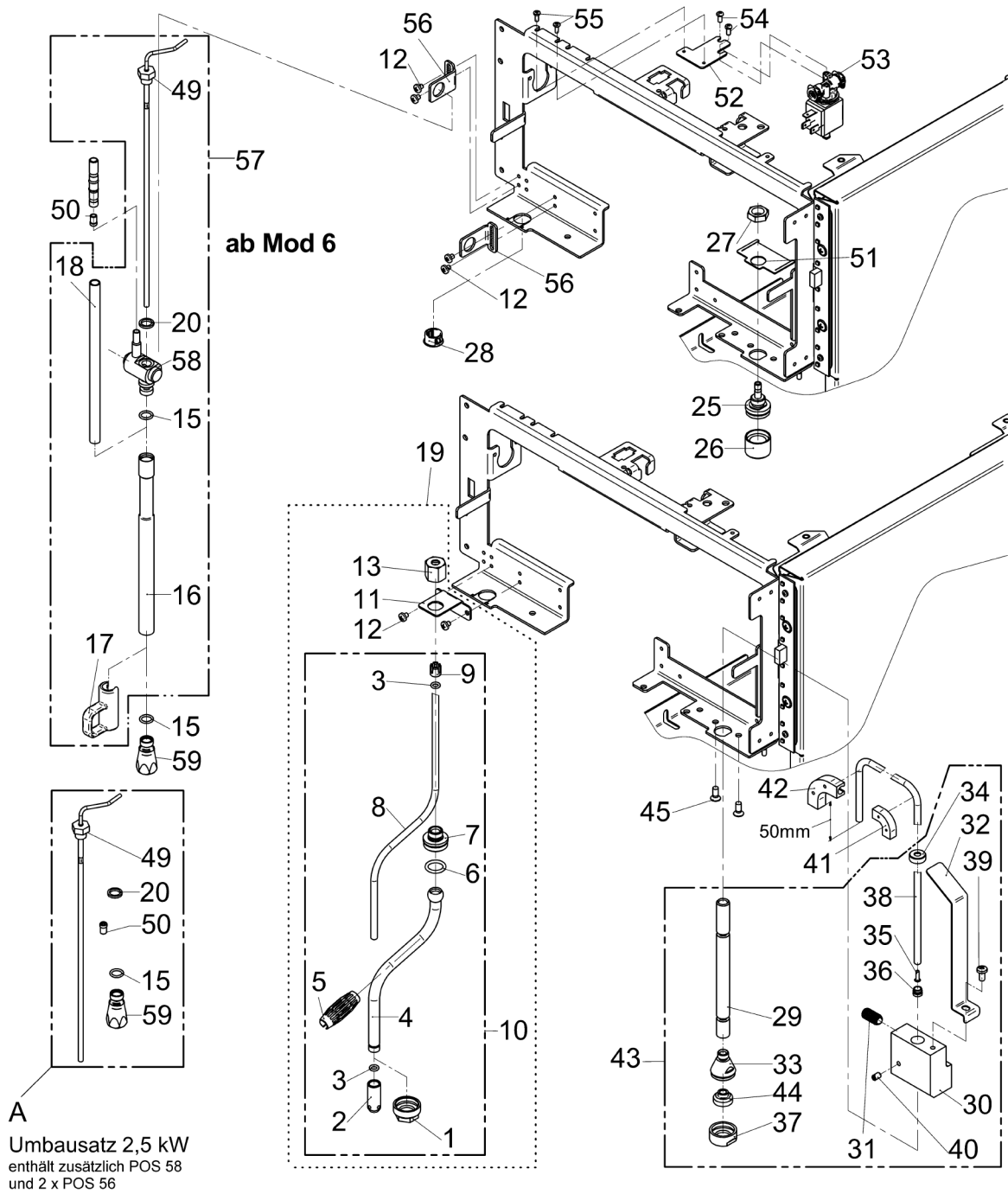
Pos.	Art.-Nr. Art. no.	Bezeichnung Tech-Info Service-Info	Designation Tech-Info Service-Info	EA1	EA2
A	33.2824.6000	Dampfdüse 2,0 kW, kpl.	steam nozzle 2.0 kW, compl.	-	-
A	33.2824.6900	Dampfdüse Milk Power 3,5 kW	steam nozzle Milk Power 3.5 kW	-	-
B	33.2824.7000	Führung kpl.	guide compl.	-	-
C	33.2822.4000	Auslauf 2,0 kW, kpl.	spout 2.0 kW, compl.	1	-
C	33.2822.4100	Auslauf Milk Power 4,5 kW, kpl.	spout Milk Power 4.5 kW, compl.	1	-
C	33.2822.4900	Auslauf 3,5 kW, kpl.	spout 3.5 kW, compl.	-	-



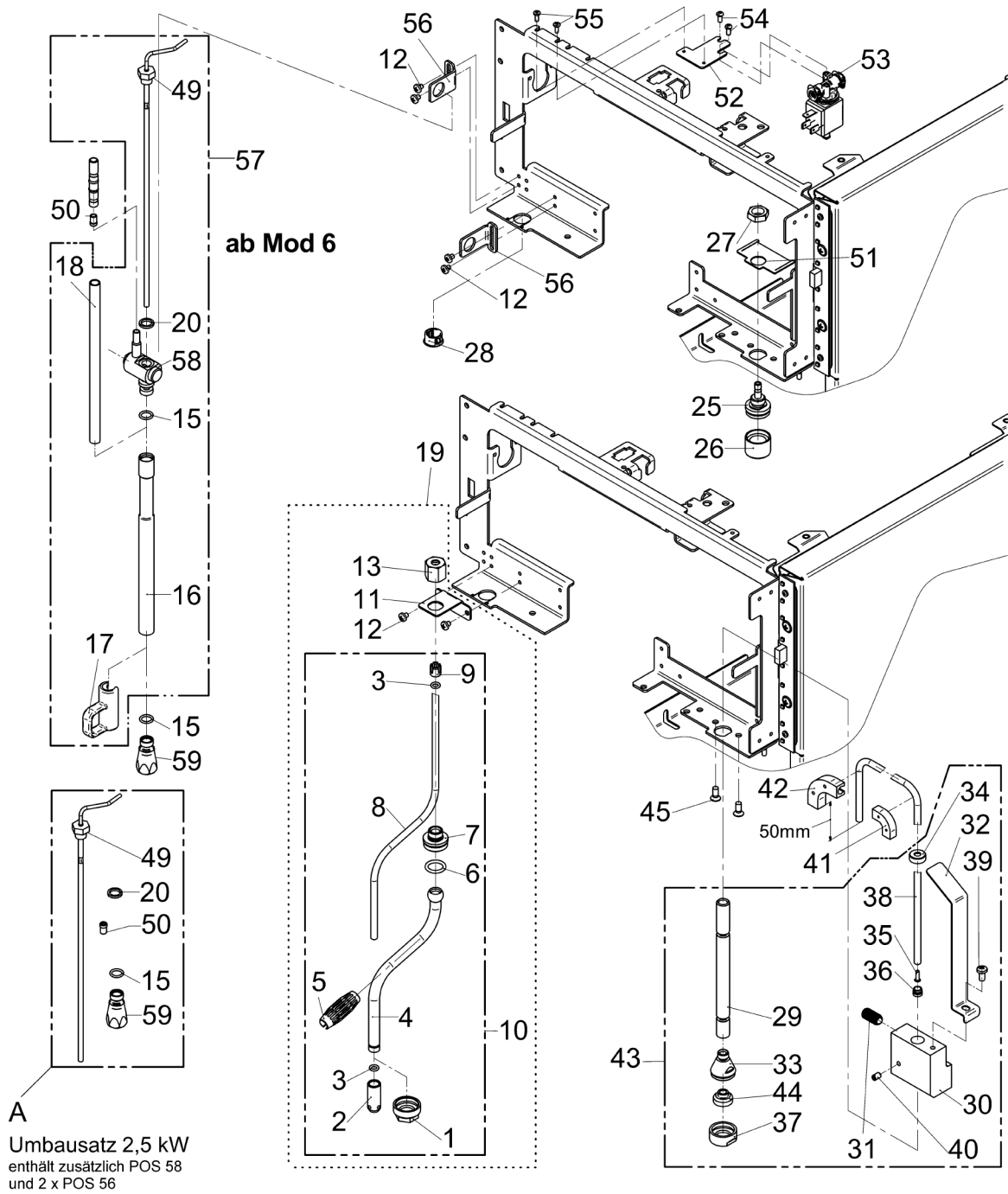
Pos.	Art.-Nr. Art. no.	Bezeichnung Tech-Info Service-Info	Designation Tech-Info Service-Info	EA1	EA2
1	33.2553.1000	Milchschaumer, doppel kpl.	milk foamer, double compl.	-	-
1	33.2553.1100	Milchschaumer Ausführung Active Milk Power (AMP)	milk foamer Active Milk Power (AMP) model	-	-
3	33.0397.0000	O-Ring 6,07x1,78 EPDM geschmiert mit Molykote 111, Mat.-Nr. 00 0048 7705	O-ring, 6.07x1.78 EPDM lubricated with Molykote 111, material number 00 0048 7705	-	-
8	00.0048.4948	Schlauch 5,0x1,5 Silikon transparent	tube 5,0x1,5 silicone transparent	-	-
10	33.2553.5000	Hebel	lever	-	-
16	00.0047.2119	Scheibe ISO 7089- 3,5-200HV-B2K	washer ISO 7089- 3,5-200HV-B2K	-	-
17	00.0047.3651	EJOT PT-Schraube KA 35x 8-WN 1412-4303	EJOT PT-screw KA 35x 8-WN 1412-4303	-	-
18	00.0047.3361	Flkpf-Schraube ISO 7045-M 4x 8-1.4301-H	pan head screw ISO 7045-M 4x 8-1.4301-H	-	-
19	33.2321.0000	Schieber	slider	-	-
20	33.0197.9000	Feder	spring	-	-
22	00.0048.0064	Schlauch 8,0x2,0 Silicon	tube 8,0x2,0 Silicon	-	-
23	33.2292.6100	Feder	spring	-	-
24	00.0048.4948	Schlauch 5,0x1,5 Silikon transparent	tube 5,0x1,5 silicone transparent	-	-
30	33.2180.5000	Hülse	sleeve	-	-
31	33.0190.3000	Feder	spring	-	-
32	33.7007.1714	Düse, 1,2 mm 1,20 mm, taubenblau	nozzle, 1.2 mm 1.20 mm, powder blue	-	-
32	33.2317.8000	Düse, 1,3 mm 1,30 mm, grün	nozzle, 1.3 mm 1.30 mm, green	-	-
32	33.2031.5100	Düse, 1,5 mm braun, bei Cappuccino	nozzle, 1.5 mm brown, with cappuccino	-	-
32	33.9521.3000	Düse, 1,6 mm karamell	nozzle, 1.6 caramel	-	-



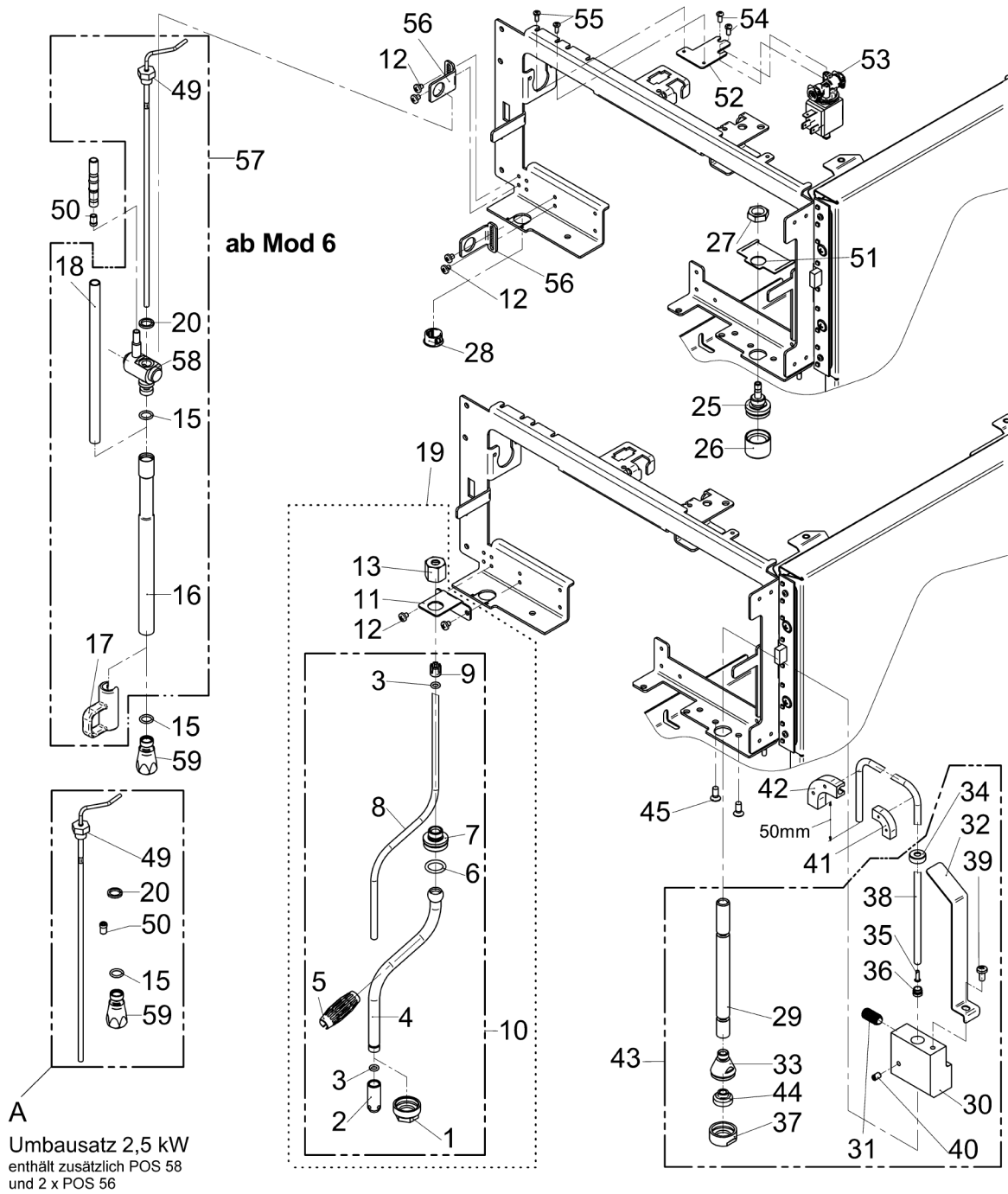
Pos.	Art.-Nr. Art. no.	Bezeichnung Tech-Info Service-Info	Designation Tech-Info Service-Info	EA1	EA2
32	33.2031.4100	Düse 1,70 mm, natur	nozzle 1.70 mm, natural	-	-
32	33.1384.3100	Düse 2,00 mm, Ausführung Active Milk Power, blau	nozzle 2.00 mm, Active Milk Power (AMP) model, blue	-	-
33	33.4073.5000	Schlauchadapter_Plug_and_Clean _2K	Hose_Connector_Plug_and_Clean _2K	-	-
A	33.2862.6000	Anschluss, Dampf/Kaffee kpl.	connection, steam/coffee compl.	-	-
B	33.2869.1200	Führung kpl. ohne Schäumer, kpl. mit Düse, siehe Pos. D	guide compl., without foamer, compl. with nozzle, see pos. D	-	-
D	33.2867.5000	Milchschaumer doppel, mit Dampfdüse 1,9	milk foamer double, with steam nozzle 1.9	-	-
D	33.2867.5100	Milchschaumer doppel, mit Dampfdüse 3,0	milk foamer double, with steam nozzle 3.0	-	-
E	33.2864.3000	Dampfdüse mit Dichtung 1,9, kpl.	steam nozzle with seal 1.9, compl.	-	-
E	33.2864.3100	Dampfdüse mit Dichtung 3,0, kpl.	steam nozzle with seal 3.0, compl.	-	-
F	33.2483.1000	Blende 0,3 mm, mit Schlauch kpl.	aperture 0.3 mm, with hose compl.	-	-
F	33.2859.9000	Blende 0,4 mm, mit Schlauch	aperture 0.4 mm, with hose	-	-



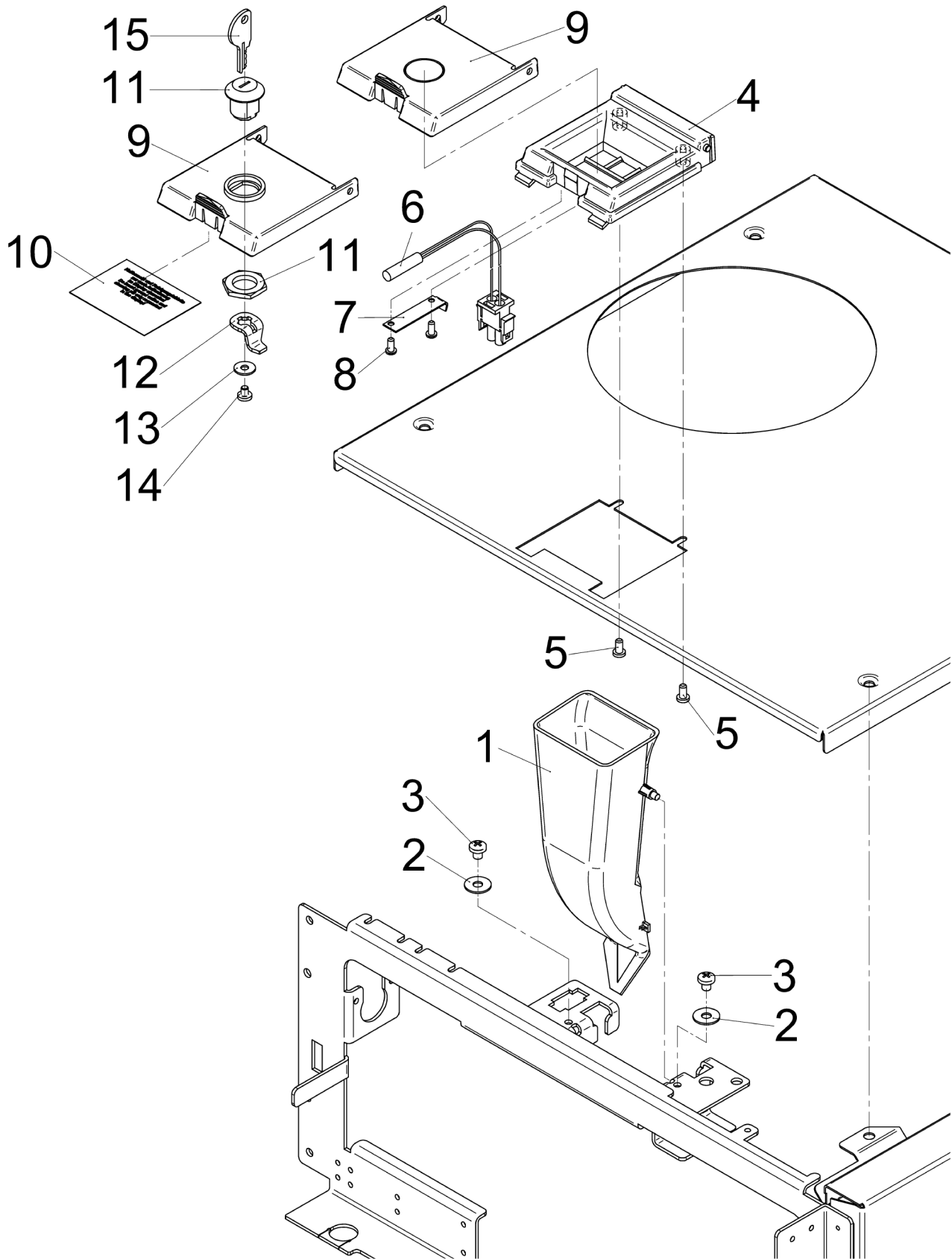
Pos.	Art.-Nr. Art. no.	Bezeichnung Tech-Info Service-Info	Designation Tech-Info Service-Info	EA1	EA2
1	33.2295.7000	Mutter	nut	-	-
2	33.2295.9000	Milchschaumdüse	milk foam nozzle	-	-
3	33.0398.4000	O-Ring 5,28x1,78 EPDM	O-ring, 5.28x1.78 EPDM	10	-
5	33.2413.7000	Hülse Dampfentnahme	sleeve steam dispensing	-	-
6	33.1504.9000	O-Ring 13,94x2,62 EPDM geschmiert mit Molykote 111, Mat.-Nr. 00 0048 7705	O-ring, 13.94x2.62 EPDM lubricated with Molykote 111, material number 00 0048 7705	-	-
11	33.2374.4000	Winkel Befestigung Dampf	angle fastening, steam	-	-
12	00.0047.3356	Flkopf-Schraube ISO 7045-M 4x 5-1.4301-H	pan head screw ISO 7045-M 4x 5-1.4301-H	-	-
13	33.2375.5000	Überwurfmutter G1/4	union nut G1/4	-	-
14	33.2330.2100	Düse 4,5 kW, USA	nozzle 4.5 kW, USA	-	-
14	33.2330.2000	Düse 2,5 kW	nozzle 2.5 kW	-	-
15	33.1580.3000	O-Ring 8,00x2,00 EPDM	O-ring, 8.00x2.00 EPDM	-	-
16	33.2413.9000	Rohr Dampfentnahme	pipe steam dispensing	-	-
16	33.2413.9500	Rohr Dampfentnahme PEEK	pipe steam dispensing, PEEK	-	-
17	33.2071.9000	Griff Dampfentnahme	handle steam dispensing	1	-
18	00.0048.0050	Schlauch 7,6x1,0 PTFE	tube 7,6x1,0 PTFE	-	-
19	33.2801.9099	Dampfentnahme kpl.	steam dispensing compl.	1	-
20	33.1555.8000	Dichtung	seal	10	-
22	33.2336.0200	Temperaturfühler	temperature sensor	-	-
23	33.2802.1000	Dampfentnahme komplett Steam Power bis 04/2011	steam dispensing compl. Steam Power 04/2011	1	-
24	33.2377.4000	Winkel	angle	-	-



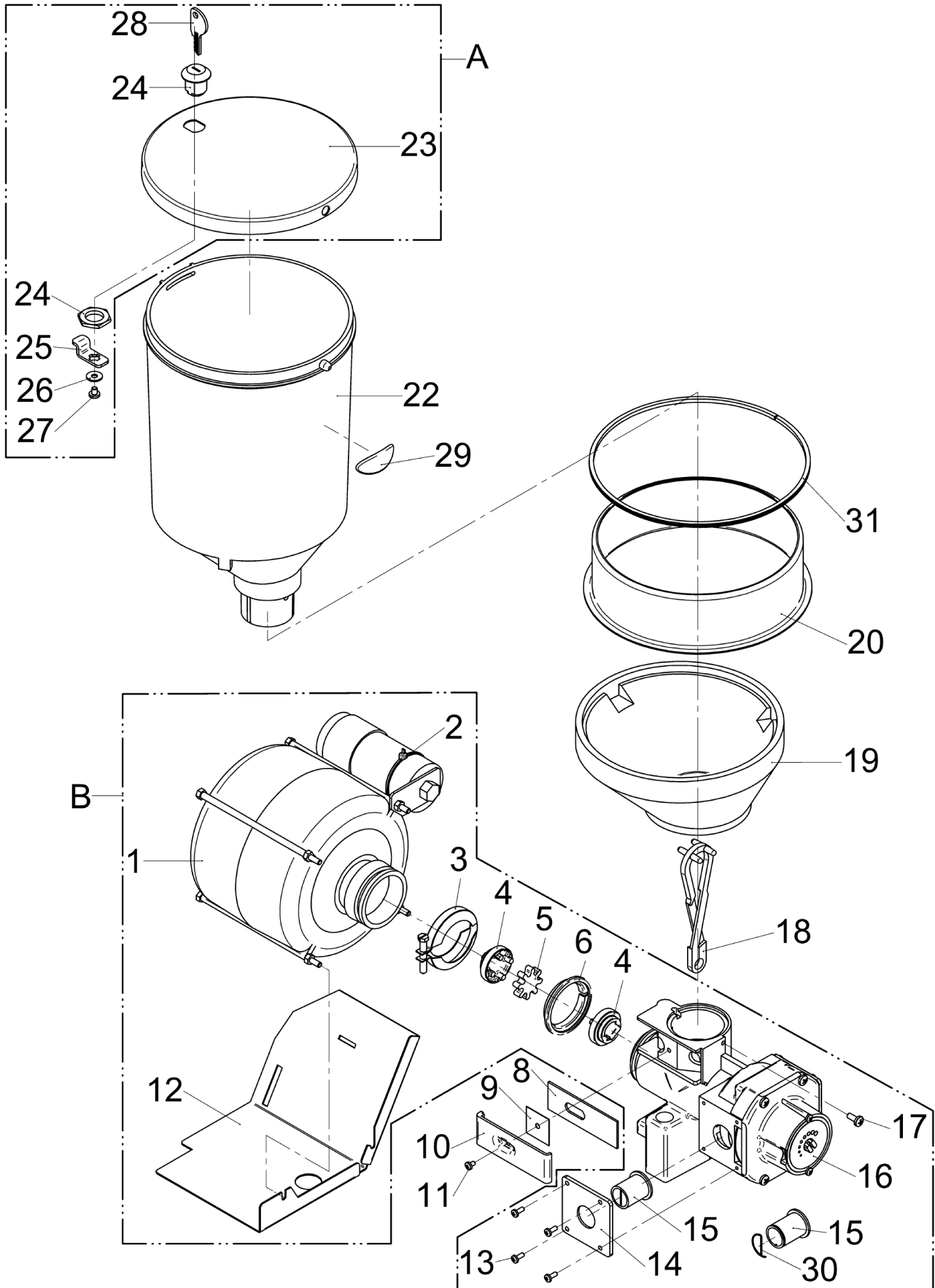
Pos.	Art.-Nr. Art. no.	Bezeichnung Tech-Info Service-Info	Designation Tech-Info Service-Info	EA1	EA2
25	33.2191.8000	Anschlussstück	connection piece	-	-
26	33.0336.7000	Düse, Auslauf	nozzle, spout	5	-
27	33.0227.7000	Sechskantmutter G1/4	hexagon nut G1/4	-	-
28	33.1549.6000	Abdeckkappe nur bei Modul ohne Dampfentnahme	cap only for module ?with no steam removal?	-	-
29	33.2526.1000	Rohr, Heißwasser	pipe, hot water	-	-
30	33.2526.2000	Führung	guide	-	-
31	33.2526.3000	Druckstück	pressure plate	-	-
32	33.2526.4000	Winkel	angle	-	-
33	33.2185.1000	Anschlussstück	connection piece	-	-
34	33.2127.5000	Überwurfmutter	union nut	-	-
35	33.1553.2000	Stützhülse	support sleeve	-	-
36	33.1513.0000	Klemmring	clamping ring	-	-
37	33.1330.4000	Mutter	nut	-	-
38	00.0048.4956	Schlauch 4,0x1,0 PTFE	tube 4,0x1,0 PTFE	-	-
39	00.0047.3130	Senkschraube ISO 7046-2-M 5x12-A2-H	counter sunk screw ISO 7046-2-M 5x12-A2-	-	-
40	00.0047.2344	Gewindestift ISO 4766-M 5x 8-1.4301	Threaded pin ISO 4766-M 5x 8-1.4301	-	-
41	33.2229.4000	Schlauchstütze 6er	hose support 6mm	-	-
42	33.2229.5000	Schlauchstütze 8er	hose support 8mm	-	-
43	33.2852.1000	Heißwasserausgabe höhen-einstellbar	dispensing hot water height-adjustable	-	-



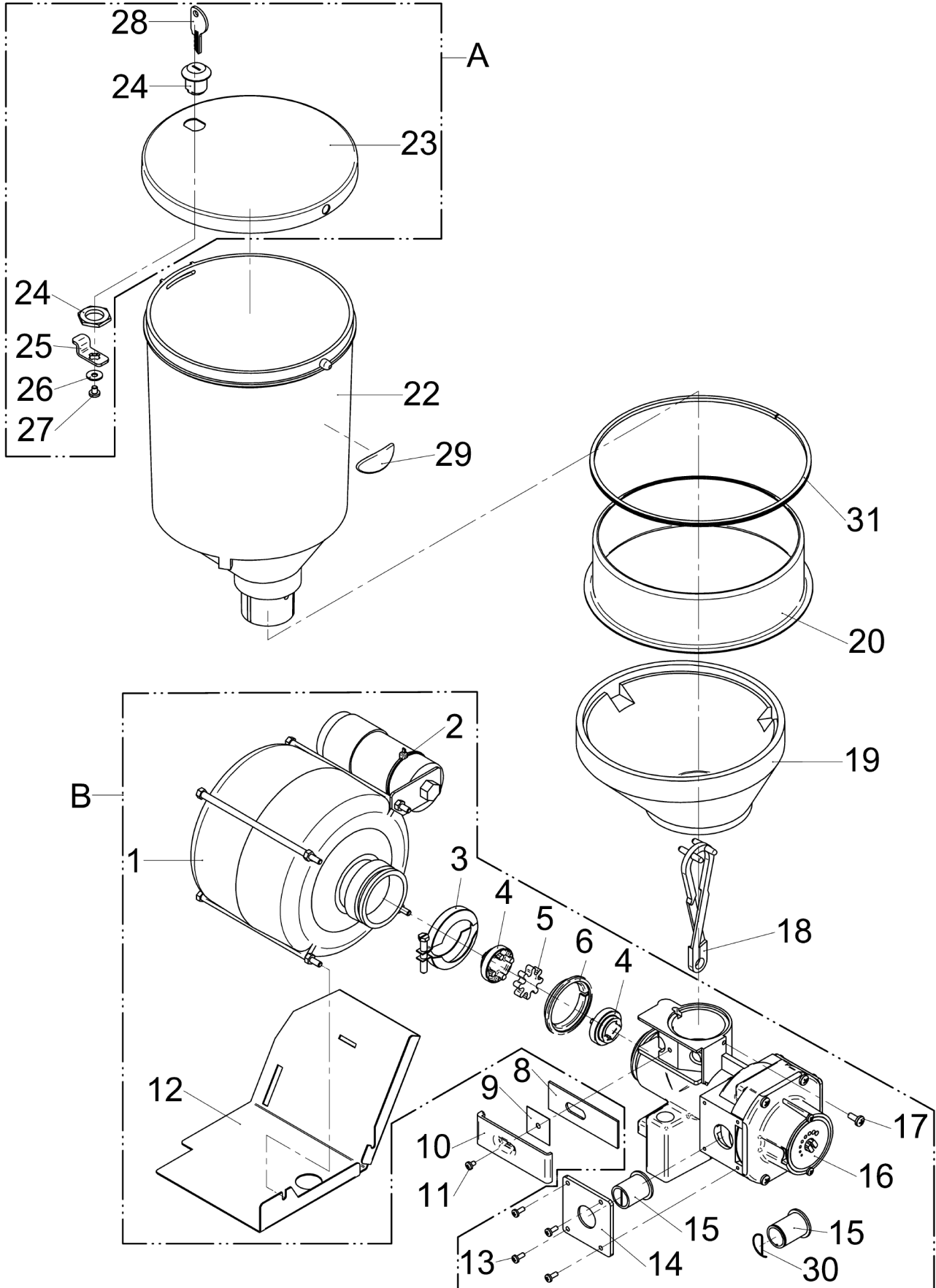
Pos.	Art.-Nr. Art. no.	Bezeichnung Tech-Info Service-Info	Designation Tech-Info Service-Info	EA1	EA2
44	33.2434.0000	Druckstück	pressure plate	-	-
45	00.0047.3130	Senkschraube ISO 7046-2-M 5x12-A2-H	counter sunk screw ISO 7046-2-M 5x12-A2-	-	-
46	33.2504.1000	Düse 3,0 kW	nozzle 3.0 kW	-	-
46	33.2658.7000	Mischdüse	mixing nozzle	-	-
47	33.2504.2000	Düse 4,5 kW	nozzle 4.5 kW	-	-
48	33.2868.5099	Dampfentnahme Steam Power ab 04/2011, kpl.	steam dispensing Steam Power as of 04/2011, compl.	-	-
49	33.2482.4000	Temperaturfühler ab Modifikation 4	temperature sensor as of modification 4	-	-
50	33.2498.5000	Blende 2,5 mm	aperture	-	-
51	33.2604.1000	Blech HW-Lockabdeckung	plate HW lock cover	-	-
53	33.2500.1000	Ventil 2/2 NW2,5 Hub 0,75, gr. Spule für Super Steam ab Modifikation 4	valve 2/2 i.d.2.5 stroke 0.75 large coil for Super Steam after modification 4	-	-
54	00.0047.3653	EJOT PT-Schraube KA 40x10 WN 1411-A2	EJOT PT-screw KA 40x10 WN 1411-A2	-	-
55	00.0047.3318	Flkopf-Schraube ISO 7045-M 3x 8-1.4301-H	pan head screw ISO 7045-M 3x 8-1.4301-H	-	-
57	33.2868.5199	Dampfentnahme kpl.	steam dispensing compl.	-	-
59	33.2658.7100	Mischdüse, PEEK	mixing nozzle, PEEK	-	-
59	33.2658.7000	Mischdüse	mixing nozzle	-	-
A	33.2868.3000	Umbausatz, 2,5 kW	conversion kit, 2.5 kW	-	-
B	33.2868.4000	Umbausatz, 4,5 kW	conversion kit, 4.5 kW	-	-



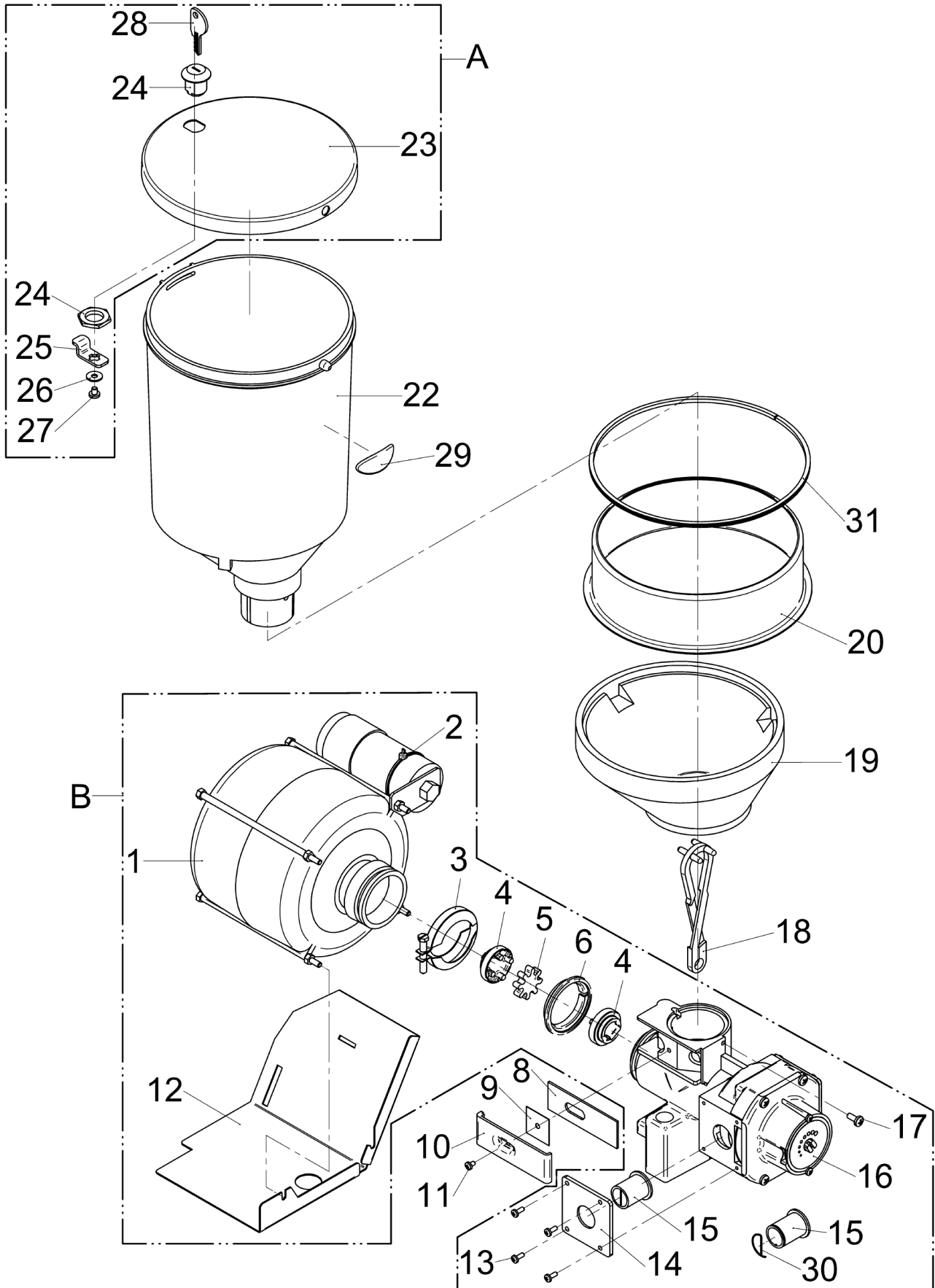
Pos.	Art.-Nr. Art. no.	Bezeichnung Tech-Info Service-Info	Designation Tech-Info Service-Info	EA1	EA2
1	33.2094.6000	Winkel Trennblech	angle partition	-	-
1	33.2366.6000	Trichter Handeinwurf	funnel manual insert	-	-
2	00.0047.2199	Scheibe ISO 7093-1-5-200HV-1.4301	washer ISO 7093-1-5-200HV-1.4301	-	-
3	00.0047.3385	Flkopf-Schraube ISO 7045-M 5x 6-1.4301-H	pan head screw ISO 7045-M 5x 6-1.4301-H	-	-
4	33.9472.3000	Trichter Handeinwurf, schwarz	funnel manual insert , black	-	-
4	33.1292.2200	Trichter, Handeinwurf anthrazit	funnel, manual insert anthracite	-	-
5	00.0047.3627	EJOT PT-Schraube KA 40x 8-WN 1412-A2	EJOT PT-screw KA 40x 8-WN 1412-A2	-	-
6	33.1593.4000	Schalter, Handeinwurf	switch, manual insert	-	-
7	33.1279.9000	Winkel	angle	-	-
8	00.0047.3625	EJOT PT-Schraube KA 3.0x 6-WN 1412-A2	EJOT PT-screw KA 3.0x 6-WN 1412-A2	-	-
9	33.2752.1000	Abdeckung Schloss muss separat bestellt werden	cover lock must be ordered separately	-	-
9	33.1839.1100	Abdeckung Verschlussklappe, anthrazit	cover cover flap, anthracite	-	-
9	33.9776.0000	Abdeckung schwarz	cover black	-	-
10	33.1296.7000	Klebeschild deutsch, englisch, französisch	adhesive labels German, English, French	-	-
10	33.1296.7100	Schild, Handeinwurf Spanisch/Englisch/Deutsch	label, manual insert Spanish/English/German	-	-
11	33.2071.8000	Zylinderschloss	cylinder lock	-	-
12	33.1026.7100	Schließhebel	locking lever	-	-
13	00.0047.2197	Scheibe ISO 7093-1-4-200HV-1.4301	washer ISO 7093-1-4-200HV-1.4301	-	-
14	00.0047.3356	Flkopf-Schraube ISO 7045-M 4x 5-1.4301-H	pan head screw ISO 7045-M 4x 5-1.4301-H	-	-



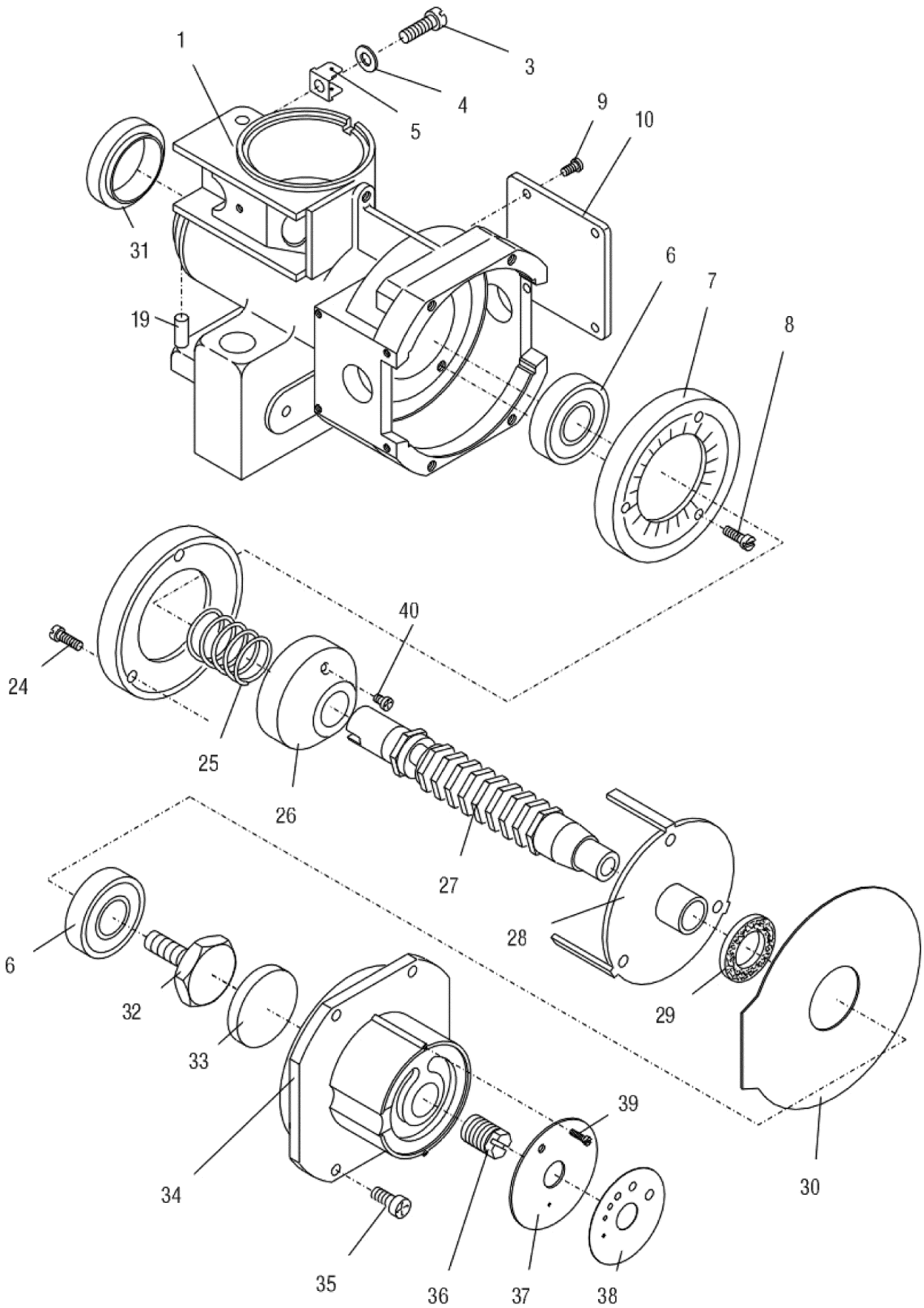
Pos.	Art.-Nr. Art. no.	Bezeichnung Tech-Info Service-Info	Designation Tech-Info Service-Info	EA1	EA2
1	33.2043.1000	Kondensator 50/60 Hz	condenser 50/60 Hz	-	-
1	33.1648.1100	Mühlenmotor	grinder motor	-	-
2	33.0649.3000	Kabelbinder	cable clip	-	-
3	33.1535.8000	Schellenband	clamp strip	-	-
4	33.1080.9000	Mitnehmer	pusher	2	-
5	33.1542.6000	Scheibe	washer	2	-
6	33.1542.8000	Dichtung	seal	2	-
8	33.1940.8100	Lichtschanke	light barrier	1	-
9	33.1074.9000	Isolierplatte	insulated plate	-	-
10	33.1072.8000	Haube	cover	-	-
11	00.0047.3313	Flkupf-Schraube ISO 7045-M 3x 5-1.4301-H	pan head screw ISO 7045-M 3x 5-1.4301-H	-	-
12	33.1281.8000	Winkel	angle	-	-
13	00.0047.3318	Flkupf-Schraube ISO 7045-M 3x 8-1.4301-H	pan head screw ISO 7045-M 3x 8-1.4301-H	-	-
14	33.1197.2000	Flanschplatte	flange plate	-	-
15	33.2052.2000	Rohr	pipe	2	-
15	33.2426.3000	Rohr Mühlenauslauf, nur Decaf	pipe Grinder spout decaf only	-	-
16	33.XXXX.XXXX	Hinweis: siehe Zeichnung Kaffeemühle	Note: see drawing Coffee Grinder	-	-
17	00.0047.3363	Flkupf-Schraube ISO 7045-M 4x10-1.4301-H	pan head screw ISO 7045-M 4x10-1.4301-H	-	-
18	33.1383.4000	Stößel	ram	4	-



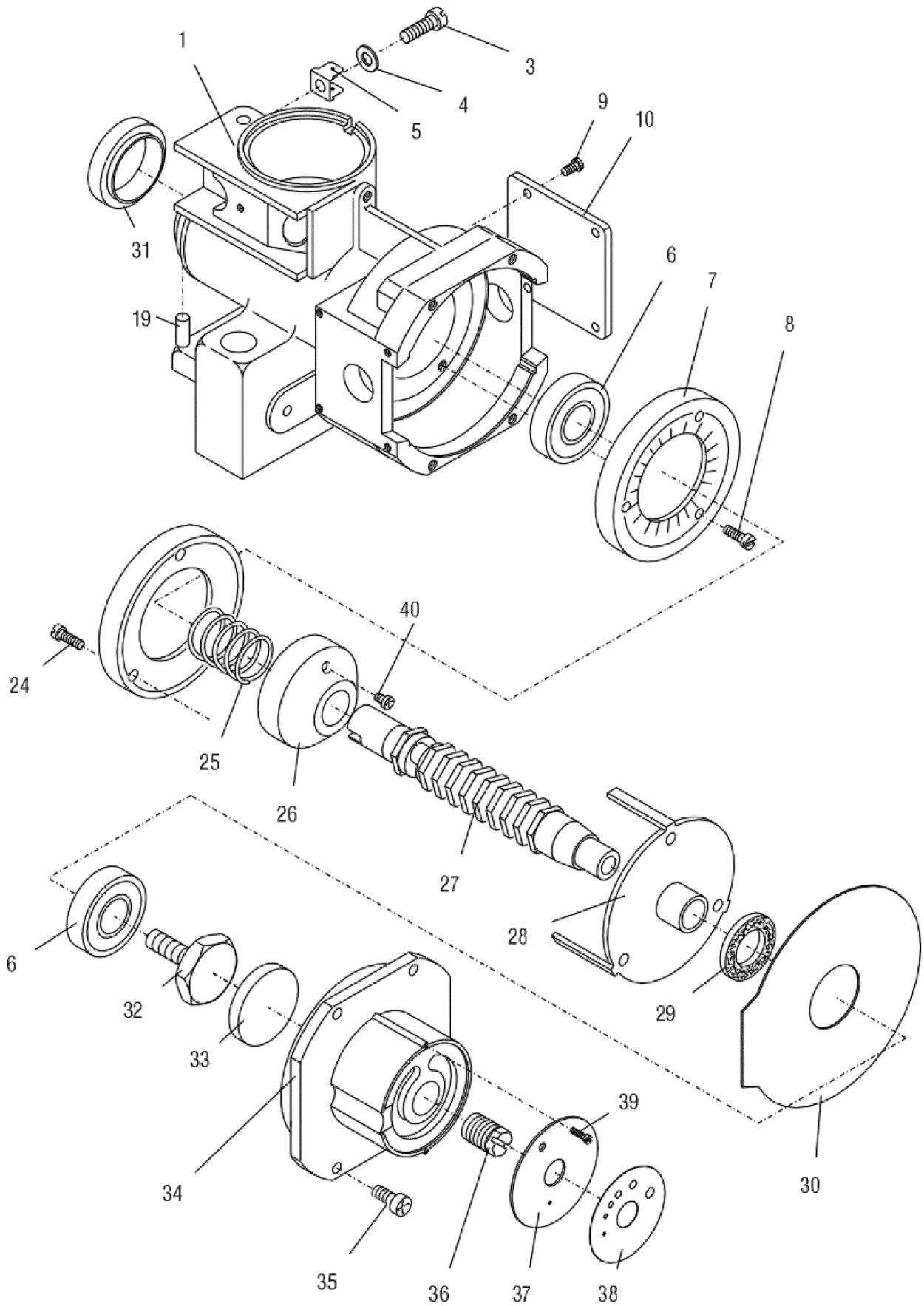
Pos.	Art.-Nr. Art. no.	Bezeichnung Tech-Info Service-Info	Designation Tech-Info Service-Info	EA1	EA2
19	33.2376.3000	Isolierung Bohnenbehälter	insulation bean hopper	-	-
20	33.2376.1000	Ring poliert	ring polished	-	-
20	33.9472.1000	Ring Bohnenbehälter, schwarz	RING bean hopper, black	-	-
20	33.2376.1100	Ring Bohnenbehälter	RING bean hopper	-	-
22	33.9771.4200	Bohnenbehälter hohe Ausführung	bean hopper high model	-	-
22	33.2813.8000	Folie, Bohnenbehälter	film, bean hopper	-	-
22	33.2054.6300	Bohnenbehälter 110 mm, 400 g, verkürzt	bean hopper 110 mm, 400 g, shortened	-	-
22	33.2054.6200	Bohnenbehälter klar	bean hopper clear	1	-
23	33.9472.2000	Deckel, Bohnenbehälter ohne Schloss, schwarz	lid, bean hopper not lockable, black	-	-
23	33.9500.0100	Deckel, Bohnenbehälter mit Schloss, poliert	lid, bean hopper lockable, polished	-	-
23	33.9500.0200	Deckel, Bohnenbehälter ohne Schloss, poliert	lid, bean hopper not lockable, polished	-	-
23	33.9379.2000	Deckel, Bohnenbehälter mit Schloss, gebürstet	lid, bean hopper lockable, brushed	-	-
24	33.2071.8000	Zylinderschloss	cylinder lock	-	-
25	33.2119.3000	Schließhebel	locking lever	-	-
26	00.0047.2197	Scheibe ISO 7093-1-4-200HV-1.4301	washer ISO 7093-1-4-200HV-1.4301	-	-
27	00.0047.3356	Flkopf-Schraube ISO 7045-M 4x 5-1.4301-H	pan head screw ISO 7045-M 4x 5-1.4301-H	-	-
29	33.2315.3000	Schilder-Beschriftung-Bohnenbehälter Beschriftung-Behälter	signs labelling hopper bean container	-	-
30	33.2426.2000	Feder Mühlenauslauf	spring Grinder spout	-	-
A	33.2809.7000	Deckel abschließbar	lid lockable	-	-



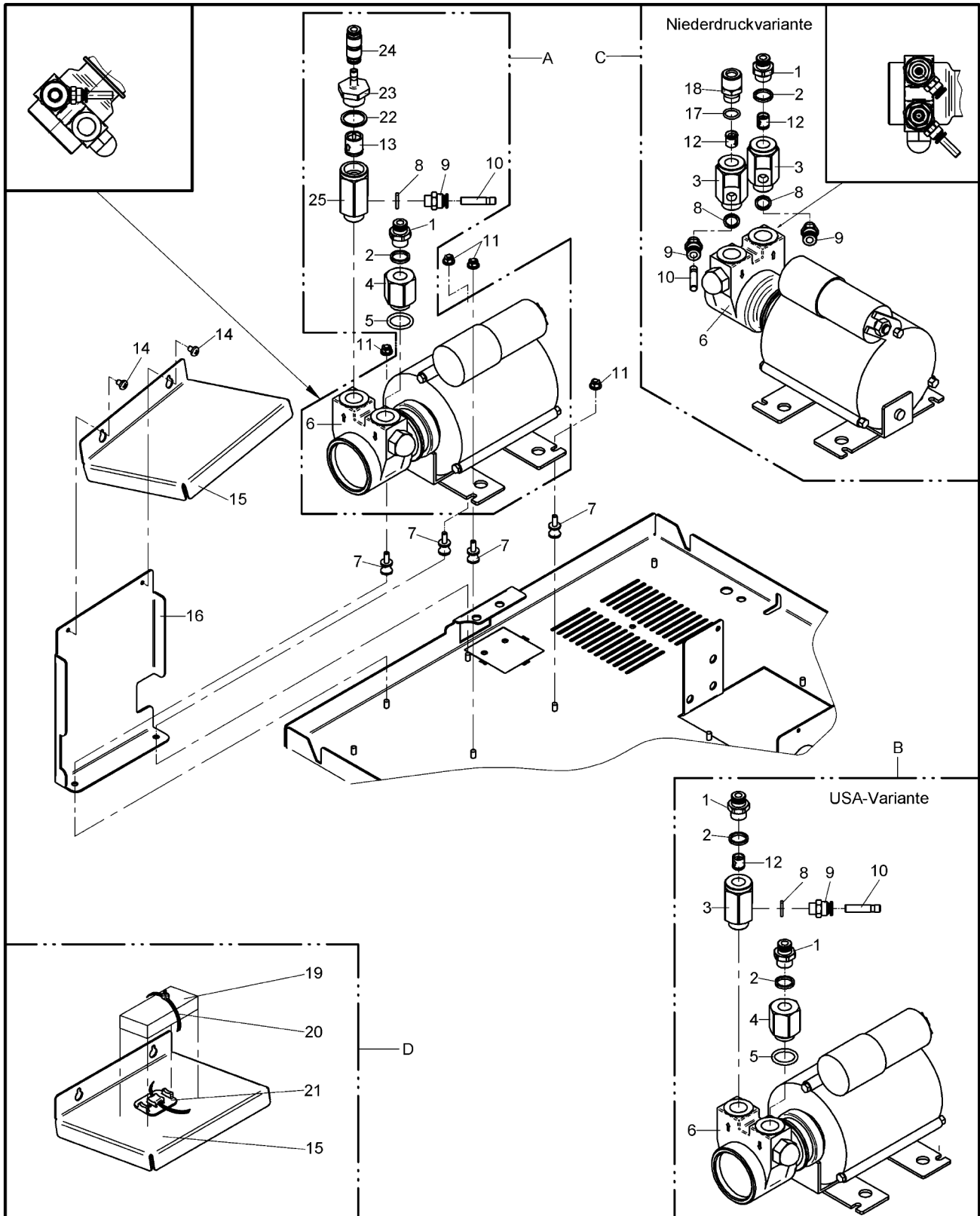
Pos.	Art.-Nr. Art. no.	Bezeichnung Tech-Info Service-Info	Designation Tech-Info Service-Info	EA1	EA2
B	33.1836.2299	MUEHLE RECHTS mit Motor, Ditting Mahlscheiben, kpl.	Grinder Complete with motor, Ditting grinder disks, compl.	-	-



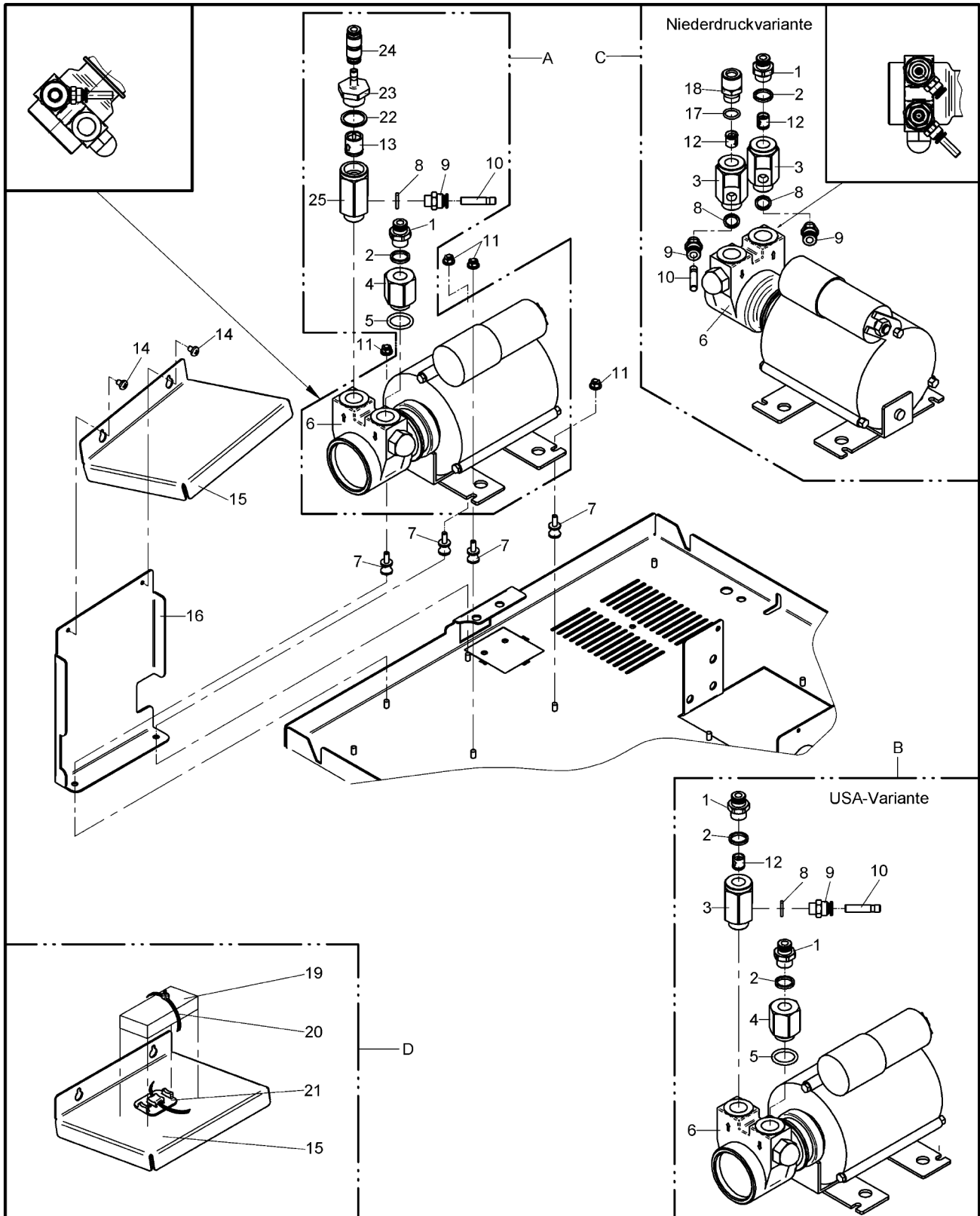
Pos.	Art.-Nr. Art. no.	Bezeichnung Tech-Info Service-Info	Designation Tech-Info Service-Info	EA1	EA2
	33.2718.4200	Mühle, kpl. ohne Motor	grinder, compl. without motor	1	-
3	00.0047.3363	Flkpf-Schraube ISO 7045-M 4x10-1.4301-H	pan head screw ISO 7045-M 4x10-1.4301-H	-	-
4	00.0047.2251	Zahnscheibe DIN 6797-A 4,3-1.4300	tooth lock washer DIN 6797-A 4, 3-1.4300	-	-
5	33.0324.3000	Anschlusszunge	connection tab	-	-
7	33.0693.0000	Mahlscheiben	grinding disk	2	-
7	33.9462.6099	Mahlscheiben, Ditting	grinder disks, Ditting	2	-
8	00.0047.0146	Flachkopfschraube ISO 1580-M 4x10-1.4301	pan head screw ISO 1580-M 4x10-1.4301	-	-
9	00.0047.3318	Flkpf-Schraube ISO 7045-M 3x 8-1.4301-H	pan head screw ISO 7045-M 3x 8-1.4301-H	-	-
10	33.2044.8100	Abdeckung	cover	-	-
19	00.0047.2953	Spannstift ISO 8750-2x 6-1.4301	dowel pin ISO 8750-2x 6-1.4301	-	-
24	00.0047.0144	Zylinderschraube ISO 1207-M 4x 6-1.4301	cheese head screw ISO 1207-M 4x 6-1.4301	-	-
25	33.1536.9000	Druckfeder	pressure spring	-	-
26	33.1443.5000	Endstück	end piece	-	-
31	33.1542.8000	Dichtung	seal	-	-
35	00.0047.3365	Flkpf-Schraube ISO 7045-M 4x16-1.4301-H	pan head screw ISO 7045-M 4x16-1.4301-H	-	-
36	33.1324.3000	Schraube	screw	-	-
37	33.1324.7000	Platte	plate	-	-
38	33.1536.8000	Schild	label	-	-
39	00.0047.3313	Flkpf-Schraube ISO 7045-M 3x 5-1.4301-H	pan head screw ISO 7045-M 3x 5-1.4301-H	-	-



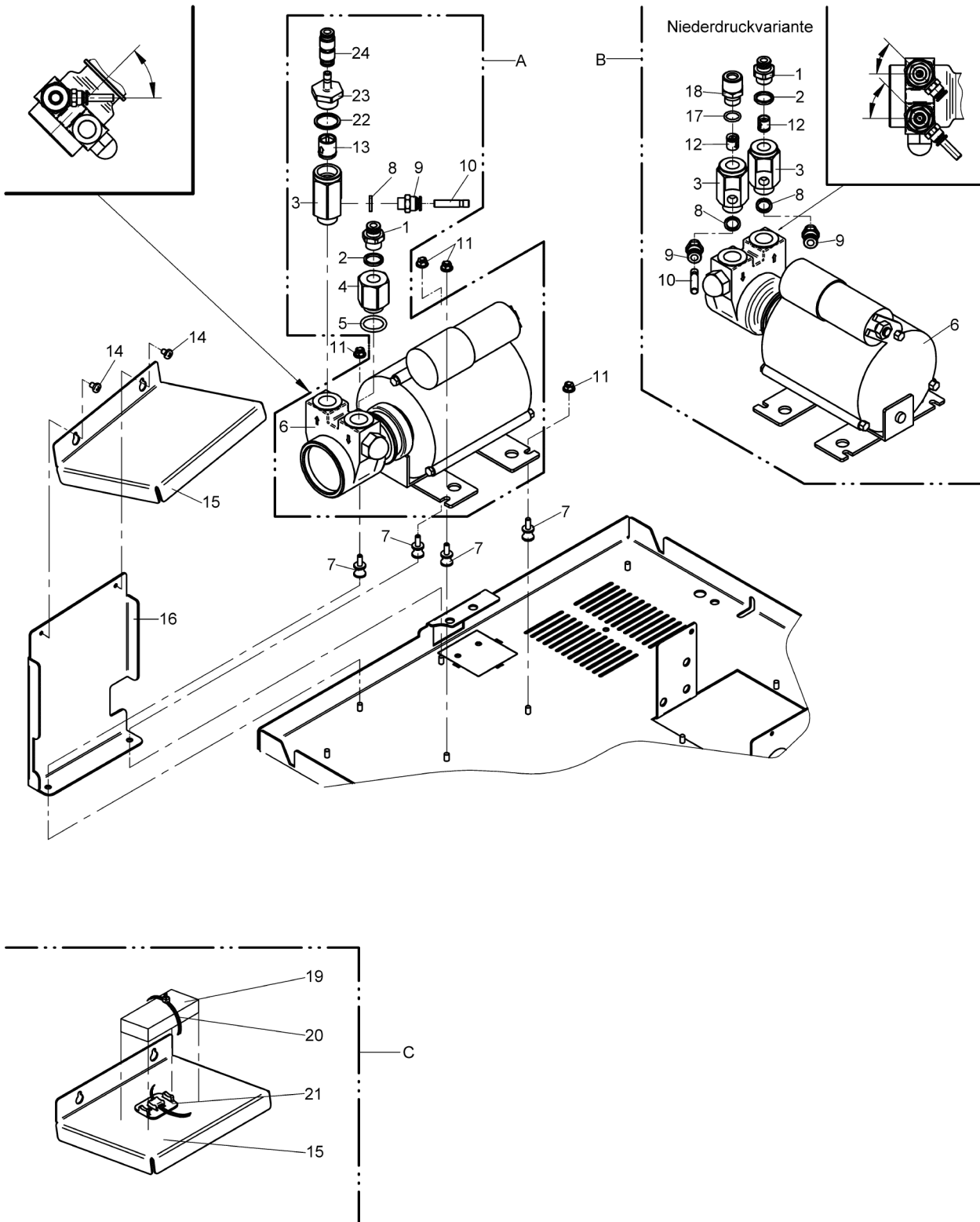
Pos.	Art.-Nr. Art. no.	Bezeichnung Tech-Info Service-Info	Designation Tech-Info Service-Info	EA1	EA2
40	00.0047.1370	Zapfenschraube DIN 927-M 3x 3-1.4300	dog-point screw DIN 927-M 3x 3-1.4300	-	-



Pos.	Art.-Nr. Art. no.	Bezeichnung Tech-Info Service-Info	Designation Tech-Info Service-Info	EA1	EA2
1	33.1445.9000	Steckanschluss I 6-G1_4	plug-in connection I 6-G1_4	10	-
2	33.0062.2000	Dichtring	sealing ring	-	-
3	33.2234.7100	Nippel eingeklebt mit Mat. Nr. 00 0048 7701, Niederdruckvariante, USA	plug glued-in with material no. 00 0048 7701, low-pressure variant, USA	-	-
3	33.2587.8000	Nippel eingeklebt mit Mat. Nr. 00 0048 7704	plug glued-in with material no. 00 0048 7704	-	-
4	33.1385.5100	Nippel Edelstahl, USA	plug stainless steel, USA	-	-
4	33.1385.5000	Nippel	plug	-	-
5	33.0395.5000	O-Ring 17,12x2,62 EPDM	O-ring, 17.12x2.62 EPDM	10	-
6	33.2329.7000	Pumpenkopf	pump head	-	-
6	33.2329.6000	Flügelzellenpumpe	vane type pump	1	-
6	33.2329.6100	Flügelzellenpumpe balanced, Niederdruckvariante, USA	vane type pump balanced, low pressure model, USA	-	-
6	33.2367.7000	Bypass balanced, Niederdruckvariante, kpl.	bypass balanced, low pressure model, compl.	-	-
6	33.2329.7100	Pumpenkopf balanced, Niederdruckvariante Edelstahl, USA	pump head balanced, low pressure model, stainless steel, USA	-	-
7	33.2412.6000	Puffer M4x10	buffer M4x10	4	-
8	33.1555.8000	Dichtung	seal	-	-
9	33.1446.1000	Steckanschluss I 6-G1_8	plug-in connection I 6-G1_8	10	-
10	33.2133.4100	Stift Edelstahl	stud stainless steel	-	-
11	00.0047.2103	Comby-SHB-Mutter-M4-Selbstsichernd-A2K	Comby-SHB-nut-M4-Selbstsichernd-A2K	-	-
12	33.2197.8000	Rückschlagventil	check valve	-	-
13	33.1543.0000	Rückschlagventil ab 07/2011	check valve as of 07/2011	-	-

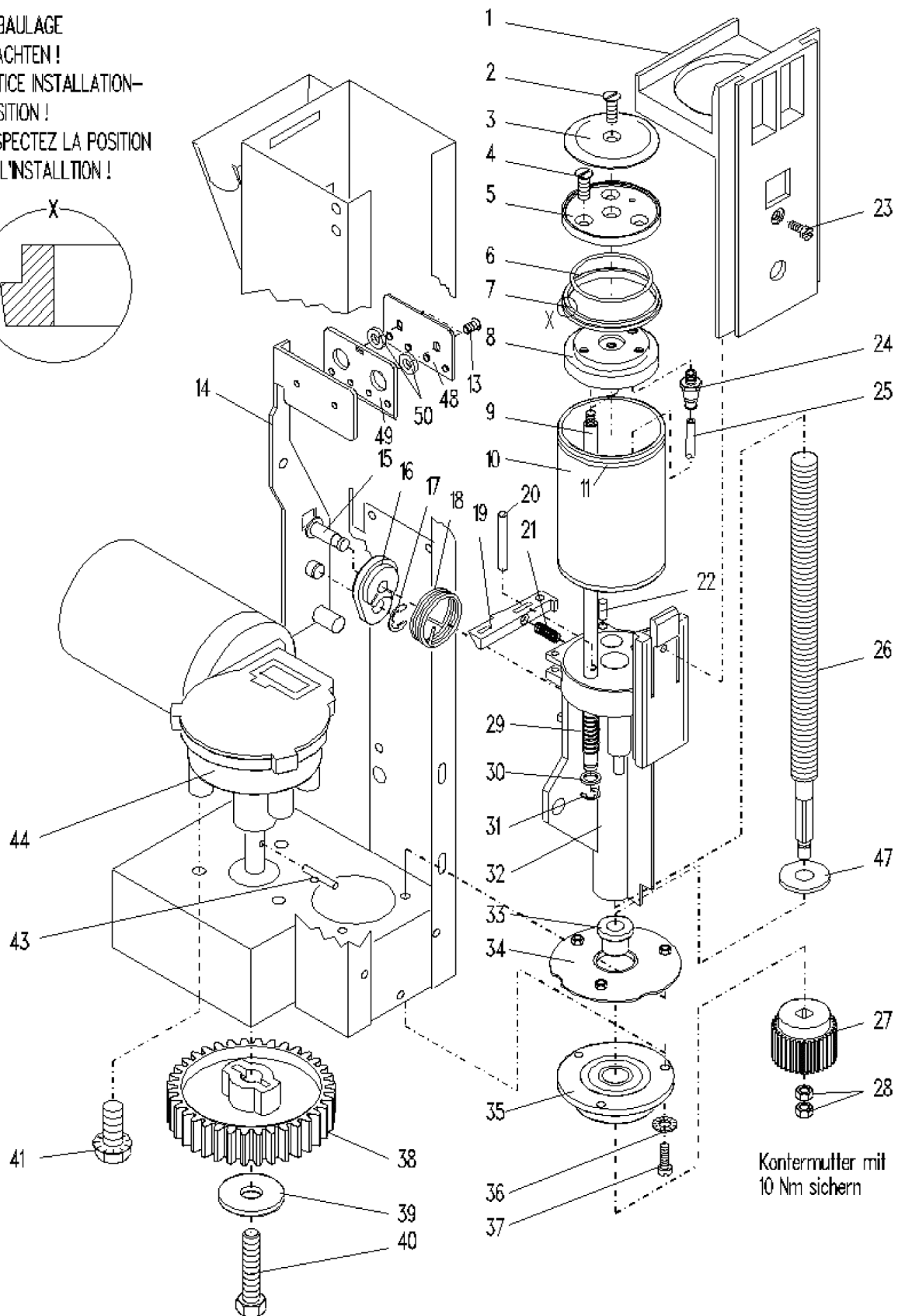
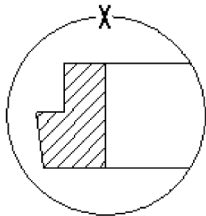


Pos.	Art.-Nr. Art. no.	Bezeichnung Tech-Info Service-Info	Designation Tech-Info Service-Info	EA1	EA2
14	00.0047.3358	Flkpf-Schraube ISO 7045-M 4x 6-1.4301-H	pan head screw ISO 7045-M 4x 6-1.4301-H	-	-
16	33.2369.2000	Winkel	angle	-	-
17	33.0395.4000	O-Ring 10,82x1,78 EPDM	O-ring, 10.82x1.78 EPDM	-	-
18	33.1329.3100	Doppelnippel, G3/8AxG1/4A	double nipple, G3/8AxG1/4A	-	-
22	33.1563.5000	Dichtring ab 07/2011	sealing ring as of 07/2011	-	-
23	33.2587.9000	Nippel-Steckanschluss I 6-M18 ab 07/2011	nipple I 6-M18 as of 07/2011	-	-
24	33.1402.7000	Steckanschluss I 6-6 ab 07/2011	plug-in connection I 6-6 as of 07/2011	-	-
25	33.2587.8000	Nippel eingeklebt mit Mat. Nr. 00 0048 7704, ab 07/2011	plug glued-in with material no. 00 0048 7704 after 07/2011	-	-
A	33.2808.6099	Espressopumpe kpl.	espresso pump compl.	-	-
C	33.2808.6100	Flügelzellenpumpe für Niederdruckvariante	vane type pump low water pressure	-	-
D	33.2365.0100	Kabelsatz, Stromversorgung remote access	cable set, power supply remote access	-	-



Pos.	Art.-Nr. Art. no.	Bezeichnung Tech-Info Service-Info	Designation Tech-Info Service-Info	EA1	EA2
1	33.1445.9000	Steckanschluss I 6-G1_4	plug-in connection I 6-G1_4	-	-
2	33.0062.2000	Dichtring	sealing ring	-	-
3	33.2234.7000	Nippel eingeklebt mit Rohrgewindedichtung Mat. Nr. 00 0048 7704	plug glued-in with threadlocker mat. no. 00 0048 7704	-	-
3	33.2234.7100	Nippel eingeklebt mit Mat. Nr. 00 0048 7701, Niederdruckvariante	plug glued-in with material no 00 0048 7701, low water pressure	-	-
12	33.2197.8000	Rückschlagventil	check valve	-	-

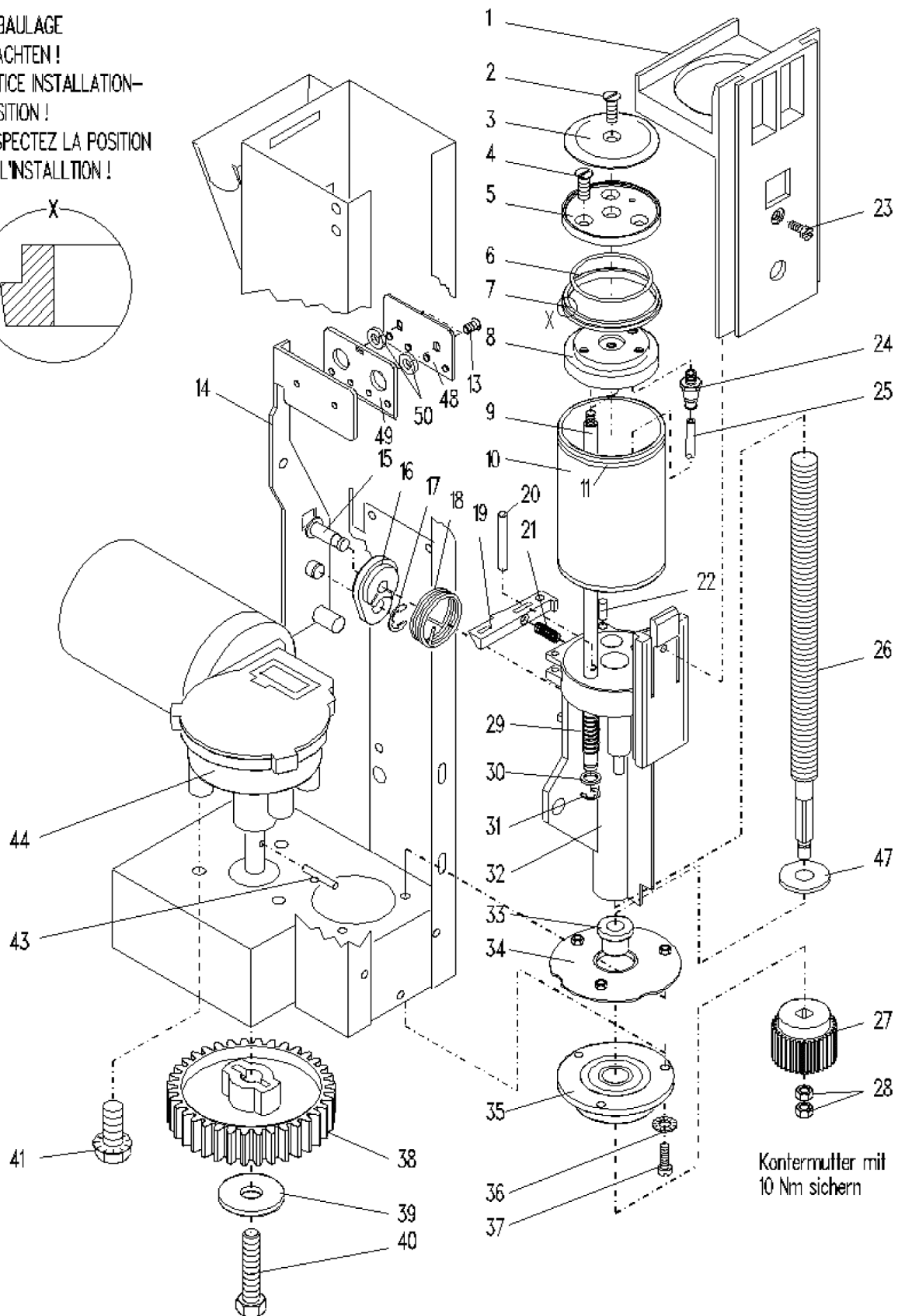
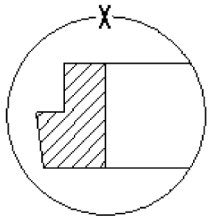
EINBAULAGE
BEACHTEN!
NOTICE INSTALLATION-
POSITION!
RESPECTEZ LA POSITION
DE L'INSTALLTION!



Kontermutter mit
10 Nm sichern

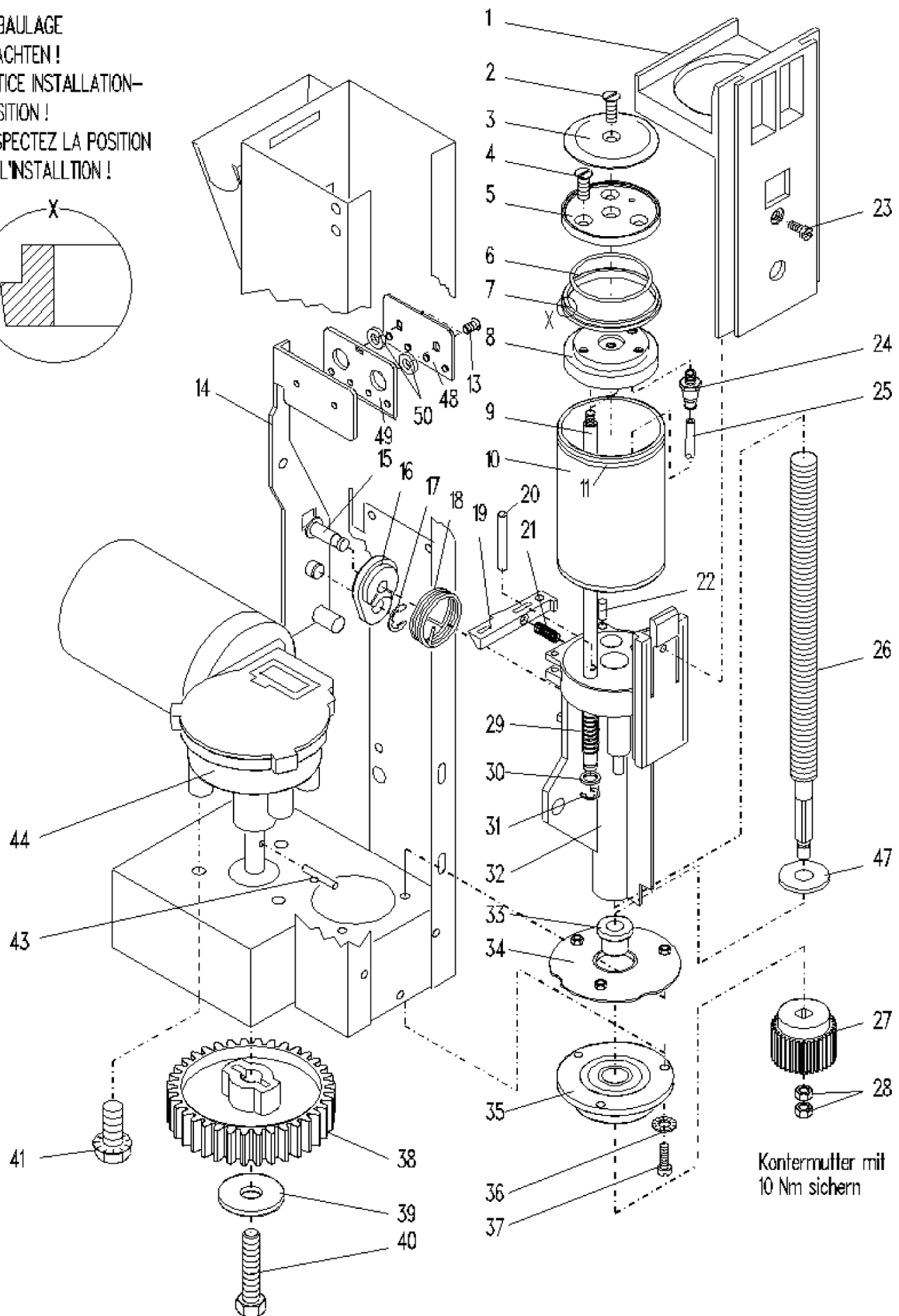
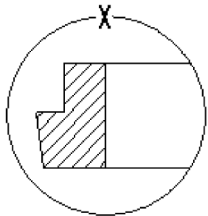
Pos.	Art.-Nr. Art. no.	Bezeichnung Tech-Info Service-Info	Designation Tech-Info Service-Info	EA1	EA2
	33.1835.5099	Brüher, kpl.	brewer, compl.	1	-
	33.1843.3000	Brühzylinder, kpl.	brewing cylinder, compl	1	-
1	33.1489.0000	Führung	guide	-	-
2	00.0047.3114	Senkschraube ISO 7046-2-M 4x10-1.4301-H	counter sunk screw ISO 7046-2-M 4x10-1.4	-	-
3	33.1473.9000	Sieb	filter	2	-
4	00.0047.3112	Senkschraube ISO 7046-2-M 4x 8-1.4301-H	counter sunk screw ISO 7046-2-M 4x 8-1.4	-	-
5	33.1385.2000	Scheibe	washer	2	-
6	33.1290.8000	O-Ring 32,92x3,53	O-ring 32.92x3.53	4	-
7	33.1291.0000	Dichtring	sealing ring	4	-
8	33.1375.9000	Kolben	piston	-	-
9	33.1377.2000	Stange	rod	-	-
9	00.0048.4906	Kleber-Loctite-243-blau	Adhesive-Loctite-243-blue	-	-
10	33.1375.0000	Zylinder	cylinder	-	-
11	33.1488.1000	O-Ring 42,00x1,00 NBR	O-ring, 42.00x1.00 NBR	-	-
13	00.0047.3313	Flkopf-Schraube ISO 7045-M 3x 5-1.4301-H	pan head screw ISO 7045-M 3x 5-1.4301-H	-	-
14	33.1838.1000	Winkel, kpl.	angle, compl.	-	-
15	33.1387.6000	Bolzen	bolt	-	-
16	33.1291.5000	Hebel	lever	-	-
17	00.0047.2240	Sicherungsscheibe DIN 6799- 5-1.4122	locking washer DIN 6799- 5-1.4122	-	-

EINBAULAGE
BEACHTEN!
NOTICE INSTALLATION-
POSITION!
RESPECTEZ LA POSITION
DE L'INSTALLTION!



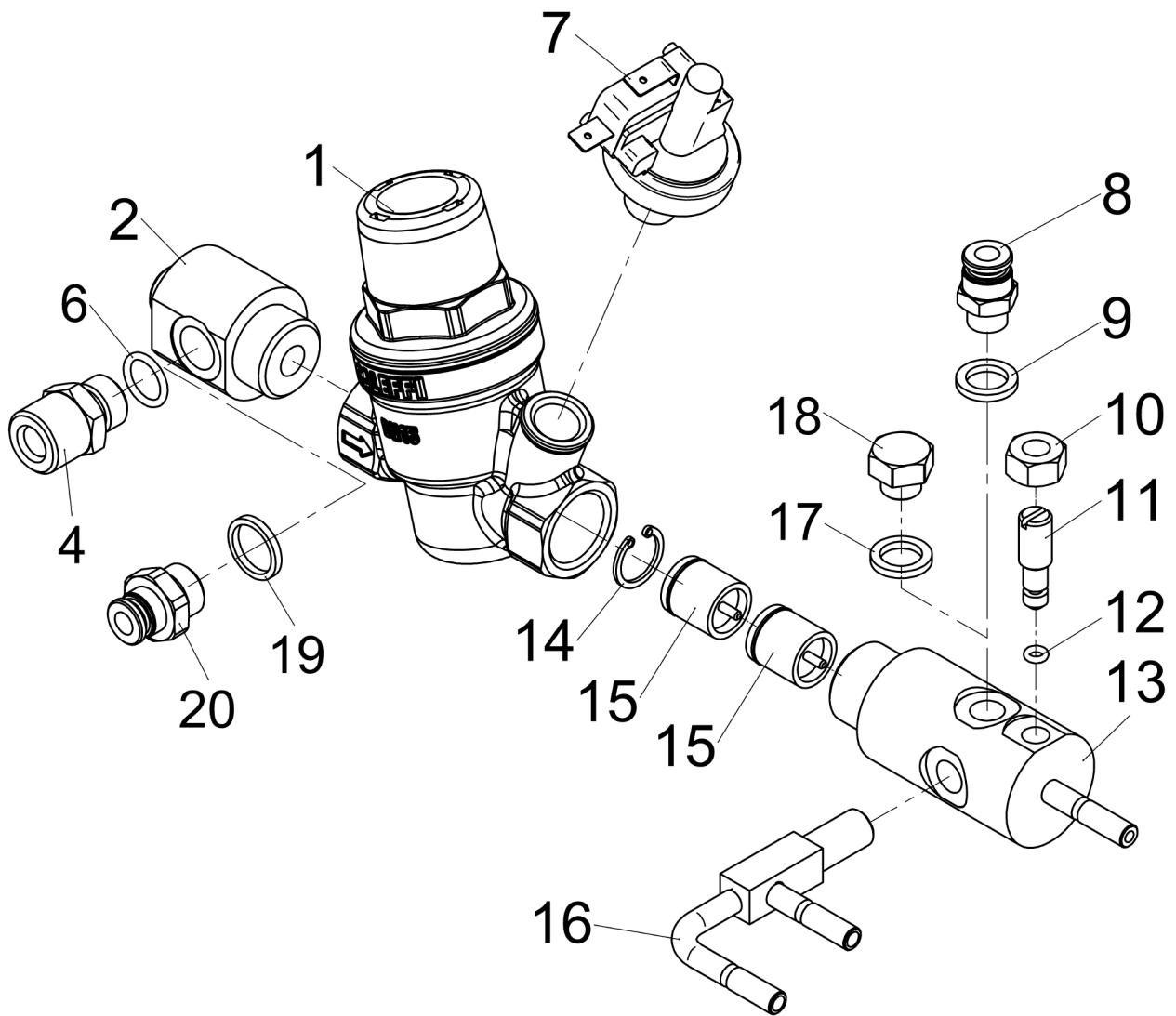
Pos.	Art.-Nr. Art. no.	Bezeichnung Tech-Info Service-Info	Designation Tech-Info Service-Info	EA1	EA2
18	33.1291.1000	Drehfeder	rotary spring	-	-
19	33.1277.8000	Klinke, links	latch, left	-	-
20	00.0047.2972	Kerbstift ISO 8742-4x30-1.4301	Grooved pin ISO 8742-4x30-1.4301	-	-
21	33.0197.9000	Feder	spring	-	-
22	00.0047.2406	Zylinderstift ISO 2338- 4 h8x11, 5-1.4305	straight pin ISO 2338- 4 h8x11, 5-1.4305	-	-
23	00.0047.3648	Blech-Shr ISO 7050-ST4,2x9, 5-F-H-1.4301	Sh.metal screw ISO 7050-ST4,2x9, 5-F-H-1.	-	-
24	33.1446.2000	Steckanschluss I 4-M5	plug-in connection I 4-m5	-	-
24	00.0048.4906	Kleber-Loctite-243-blau	Adhesive-Loctite-243-blue	-	-
25	00.0048.4949	Schlauch 2,0x1,0 PTFE	Hose 2.0x1.0 PTFE	-	-
26	33.1375.1000	Spindel	spindle	-	-
27	33.1375.2000	Stirnrad	gear	-	-
28	00.0047.2055	Sechskantmutter ISO 4032-M 6-1.4301	hexagonnut ISO 4032-M 6-1.4301	-	-
29	00.0048.7702	Schmierfett Paraliq GA 343 Nr. 096021	Grease Paraliq GA 343 Nr. 096021	-	-
29	33.1290.9000	Druckfeder	pressure spring	-	-
30	00.0047.2104	Scheibe ISO 7089- 6-1.4301	washer ISO 7089- 6-1.4301	-	-
31	00.0047.2245	Sicherungsscheibe DIN 6799- 4-1.4122	locking washer DIN 6799- 4-1.4122	-	-
32	33.1290.7000	Schaft	shaft	-	-
35	33.2713.5000	Kugellager, kpl.	ball bearing, compl.	-	-
36	00.0047.2211	Federing DIN 127-B 4-1.4310	spring washer DIN 127-B 4-1.4310	-	-

EINBAULAGE
BEACHTEN!
NOTICE INSTALLATION-
POSITION!
RESPECTEZ LA POSITION
DE L'INSTALLTION!

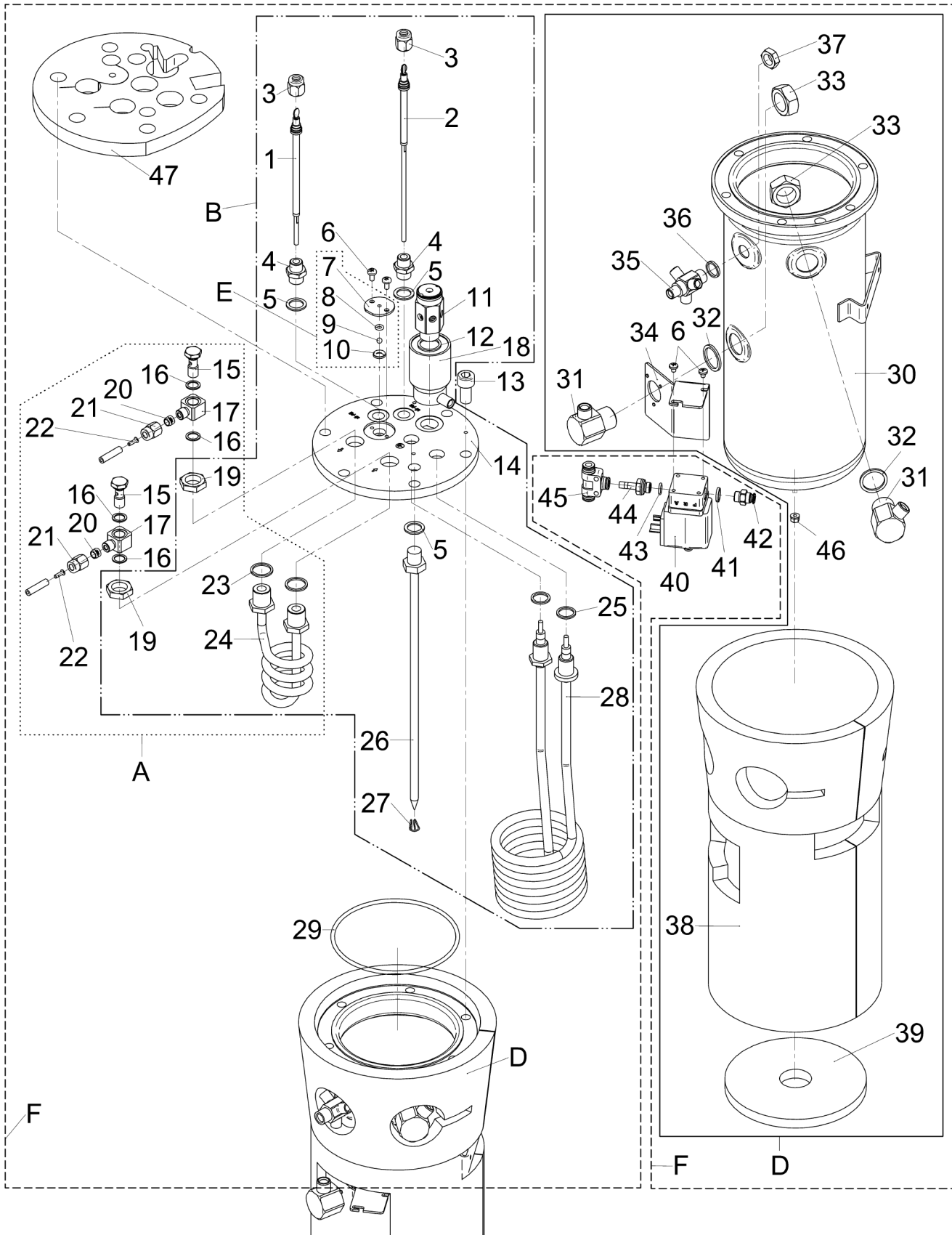


Kontermutter mit
10 Nm sichern

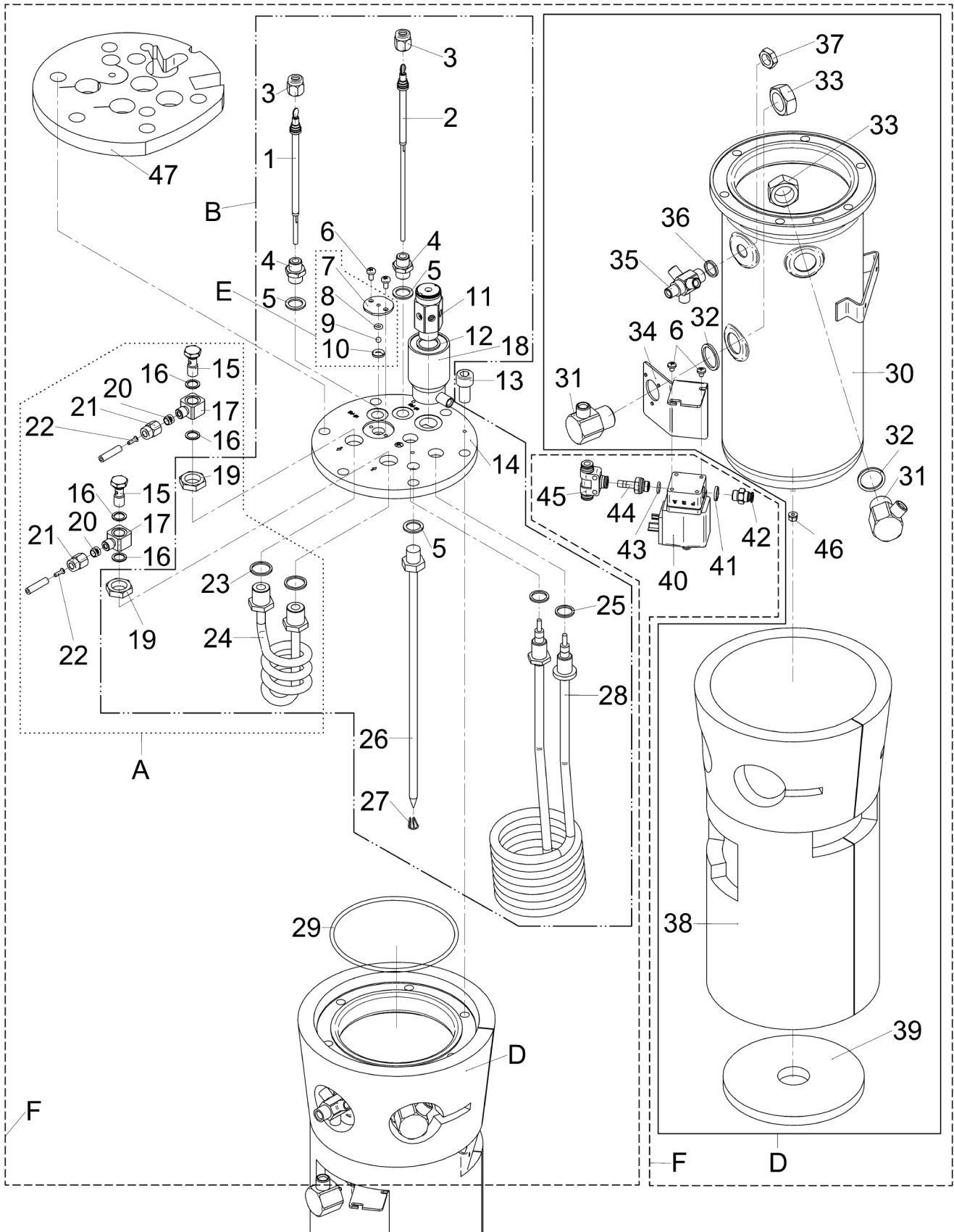
Pos.	Art.-Nr. Art. no.	Bezeichnung Tech-Info Service-Info	Designation Tech-Info Service-Info	EA1	EA2
37	00.0047.3363	Flkpf-Schraube ISO 7045-M 4x10-1.4301-H	pan head screw ISO 7045-M 4x10-1.4301-H	-	-
38	00.0048.7702	Schmierfett Paraliq GA 343 Nr. 096021	Grease Paraliq GA 343 Nr. 096021	-	-
38	33.1486.9000	Stirnrad	gear	-	-
39	00.0047.2197	Scheibe ISO 7093-1-4-200HV-1.4301	washer ISO 7093-1-4-200HV-1.4301	-	-
40	00.0047.1407	Sechskant-Shr. ISO 4017-M 4x 8-1.4301	hexagon-screw ISO 4017-M 4x 8-1.4301	-	-
40	00.0048.4906	Kleber-Loctite-243-blau	Adhesive-Loctite-243-blue	-	-
41	00.0047.1434	Zahn-6Kt-Shr. ohne DIN M 6x10-A4-80	toothed hex screw M 6x10-A4-80	-	-
43	00.0047.2960	Spannstift ISO 8748-3x20-1.4301	dowel pin ISO 8748-3x20-1.4301	-	-
44	33.1880.0000	Brühermotor, kpl., mit Kabel inkl. Brüherendschalter	brewer motor, compl., with cabel incl. brewer end switch	1	-
48	33.2095.6000	Blech	plate	-	-
49	33.2035.6000	Abstreifer	scraper	-	-
50	33.2099.8000	Scheibe	washer	-	-



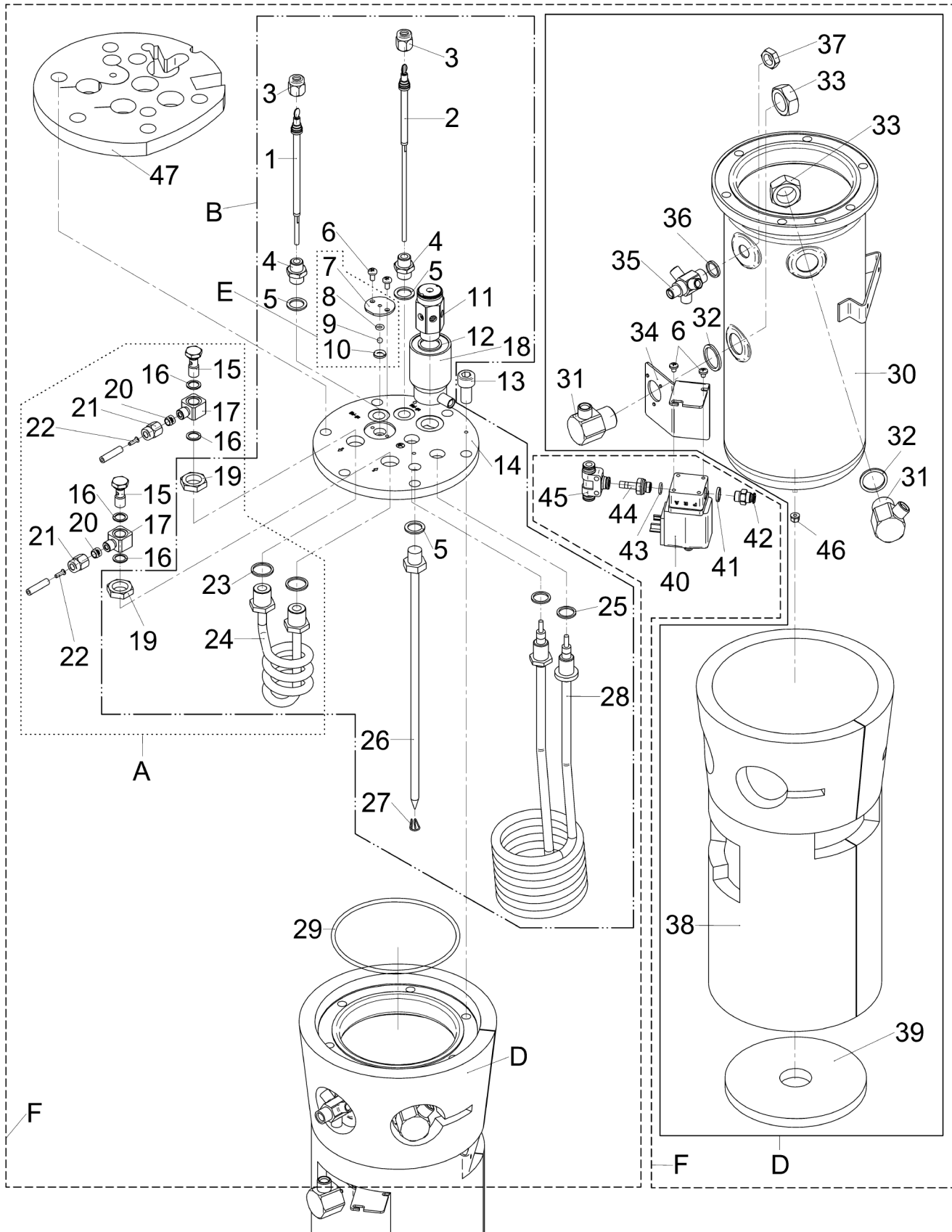
Pos.	Art.-Nr. Art. no.	Bezeichnung Tech-Info Service-Info	Designation Tech-Info Service-Info	EA1	EA2
	33.2800.4199	Sicherheitsgruppe für Niederdruckvariante	safety assembly low water pressure	-	-
	33.2800.4099	Armatur kpl.	fitting compl.	-	-
1	33.1394.3000	Kartusche	cartridge	2	-
4	33.1329.3100	Doppelnippel, G3/8AxG1/4A	double nipple, G3/8AxG1/4A	-	-
6	33.0395.4000	O-Ring 10,82x1,78 EPDM	O-ring, 10.82x1.78 EPDM	10	-
7	33.1420.4300	Druckschalter, 1,6 bar eingeklebt mit Mat.-Nr. 00 0048 7704	pressure regulator, 1.6 bar glued-in with material number 00 0048 7704	2	-
8	33.1446.1000	Steckanschluss I 6-G1_8	plug-in connection I 6-G1_8	-	-
9	33.1555.8000	Dichtung	seal	10	-
10	00.0047.2056	Sechskantmutter ISO 4032-M 8-1.4301	hexagonnut ISO 4032-M 8-1.4301	-	-
11	33.1385.8100	Gewindebolzen	threaded pin	-	-
12	33.0396.2000	O-Ring 2,57x1,78 NBR	O-ring, 2.57x1.78 NBR	10	-
14	00.0047.2230	Sicherungsring DIN 472-15x1, 0-1.4122	locking ring DIN 472-15x1,0-1.4122	10	-
15	33.1543.0000	Rückschlagventil	check valve	2	-
17	33.1555.8000	Dichtung für Niederdruckvariante	seal low water pressure	-	-
18	33.1289.1100	Verschlussschraube für Niederdruckvariante	locking screw low water pressure	-	-
19	33.0062.2000	Dichtring für Niederdruckvariante	sealing ring low water pressure	-	-
20	33.1445.9000	Steckanschluss I 6-G1_4 für Niederdruckvariante	plug-in connection I 6-G1_4 low water pressure	-	-



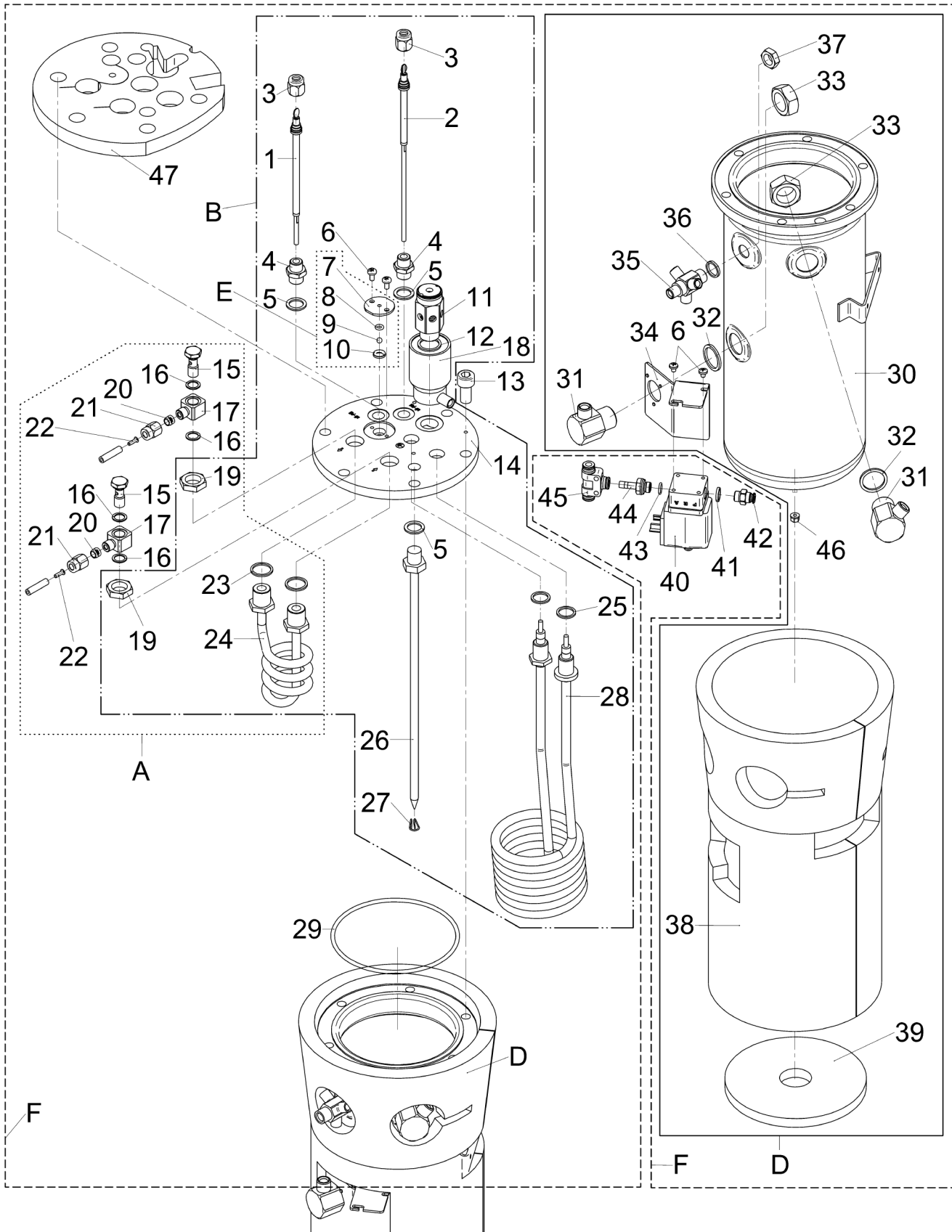
Pos.	Art.-Nr. Art. no.	Bezeichnung Tech-Info Service-Info	Designation Tech-Info Service-Info	EA1	EA2
1	33.2759.3000	Elektrode, kpl. BW-Titan	electrodes, compl. BW titanium	-	-
2	33.2759.6000	Elektrode NW-1.4435	electrode NW-1.4435	-	-
2	33.2759.4000	Elektrode, kpl. NW-Titan	electrodes, compl. LW titanium	-	-
3	33.2290.6000	Überwurfmutter M12x1	union nut M12x1	-	-
4	33.2238.4000	Nippel	plug	-	-
5	33.0062.9000	Dichtring	sealing ring	-	-
6	00.0047.3361	Flkopf-Schraube ISO 7045-M 4x 8-1.4301-H	pan head screw ISO 7045-M 4x 8-1.4301-H	-	-
7	33.9415.7000	Anschlussstück Nur Bahn! Notentwässerung	connection piece only for rail model emergency drainage	-	-
9	33.2088.3000	Kugel PTFE	ball PTFE	-	-
10	33.1544.6000	O-Ring 7,50x2,00 EPDM	O-ring, 7.50x2.00 EPDM	-	-
11	33.1843.8000	Sicherheitsventil 1,5 bar Anzugsmoment 20 Nm	safety valve 1.5 bar Fastening torque 20 Nm	-	-
11	33.1843.8199	Sicherheitsventil, UK Zertifikat Anzugsmoment 20 Nm	safety valve, UK certificate Fastening torque 20 Nm	-	-
12	33.1563.5000	Dichtring geölt	sealing ring oiled	-	-
13	00.0047.1188	Zylinderschraube ISO 4762-M10x20-A2-70	cheese head screw ISO 4762-M10x20-A2-70	-	-
15	33.2093.0100	Hohlschraube	hollow screw	-	-
16	33.0060.1000	Dichtring	sealing ring	-	-
17	33.2092.9100	Nippel	plug	-	-
18	33.2384.7000	Trichter, Sicherheitsventil	funnel, safety valve	-	-
19	33.0221.6000	Mutter	nut	-	-



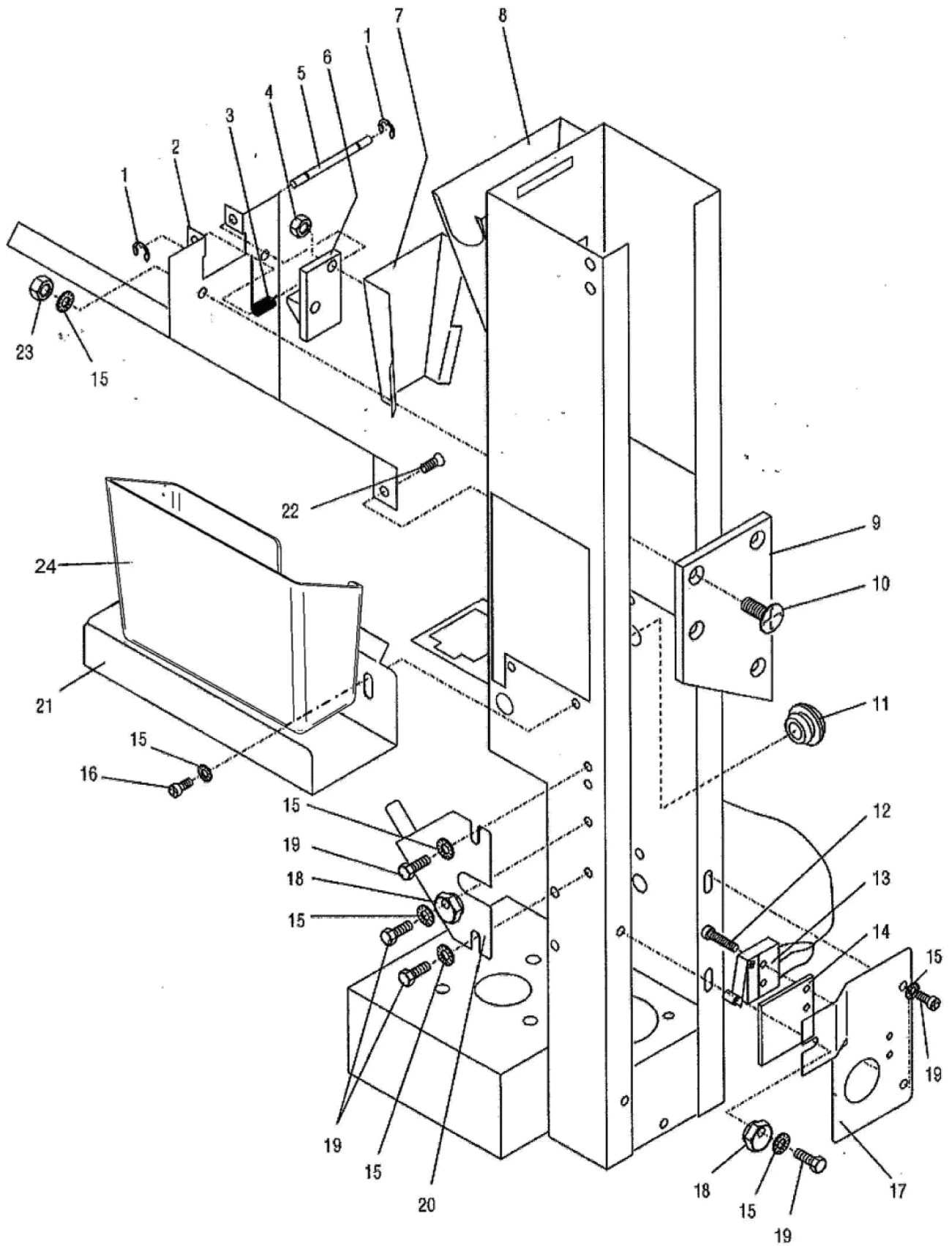
Pos.	Art.-Nr. Art. no.	Bezeichnung Tech-Info Service-Info	Designation Tech-Info Service-Info	EA1	EA2
20	33.1513.0000	Klemmring	clamping ring	-	-
21	33.1526.6000	Überwurfmutter	union nut	-	-
22	33.1553.2000	Stützhülse	support sleeve	-	-
23	33.0060.3000	Dichtring	sealing ring	-	-
24	33.2200.4000	Wärmetauscher	heat exchanger	-	-
25	33.2053.0000	Dichtung	seal	-	-
26	33.2757.7000	Tauchrohr	immersion pipe	-	-
27	33.1550.8000	Feder	spring	-	-
28	33.1593.3000	Heizkörper 6,0 kW/400 V	heating element 6.0 kW/400 V	-	-
28	33.9382.1000	Heizkörper 3,7 kW/200 V, Japan	heating element 3.7 kW/200 V Japan	-	-
28	33.9285.3000	Heizkörper, 400V, 4500W Schiff	heating element, 400V, 4500W ship	-	-
28	33.1593.3400	Heizkörper 5,7 kW/200 V, Japan	heating element 5.7 kW/200 V Japan	-	-
28	33.0316.3500	Heizkörper, 440V, 3000W Schiff	heating element, 440V, 3000W ship	-	-
28	33.0316.3000	Heizkörper, 230V, 3000W, UL Standard, Schiff	heating element, 230V, 3000W, UL standard, ship	-	-
28	33.1593.3500	Heizkörper 6,0 kW/440 V, Schiff	heating element 6.0 kW/440 V, Ship	-	-
28	33.0316.3800	Heizkörper 2,7 kW/230 V	heating element 2.7 kW/230 V	-	-
28	33.1439.9000	Heizkörper 4,5 kW/400 V, Schiff	heating element 4.5 kW/400 V, Ship	-	-
28	33.1593.3100	Heizkörper 6,0 kW/230 V, Taiwan, Schiff	heating element 6.0 kW/230 V, Taiwan, Ship	-	-
28	33.0316.3300	Heizkörper, 400V, 3000W Schiff	heating element, 400V, 3000W ship	-	-
28	33.1593.3700	Heizkörper 4,5 kW/240 V, USA, Schiff	heating element 4.5 kW/240 V, USA, Ship	-	-



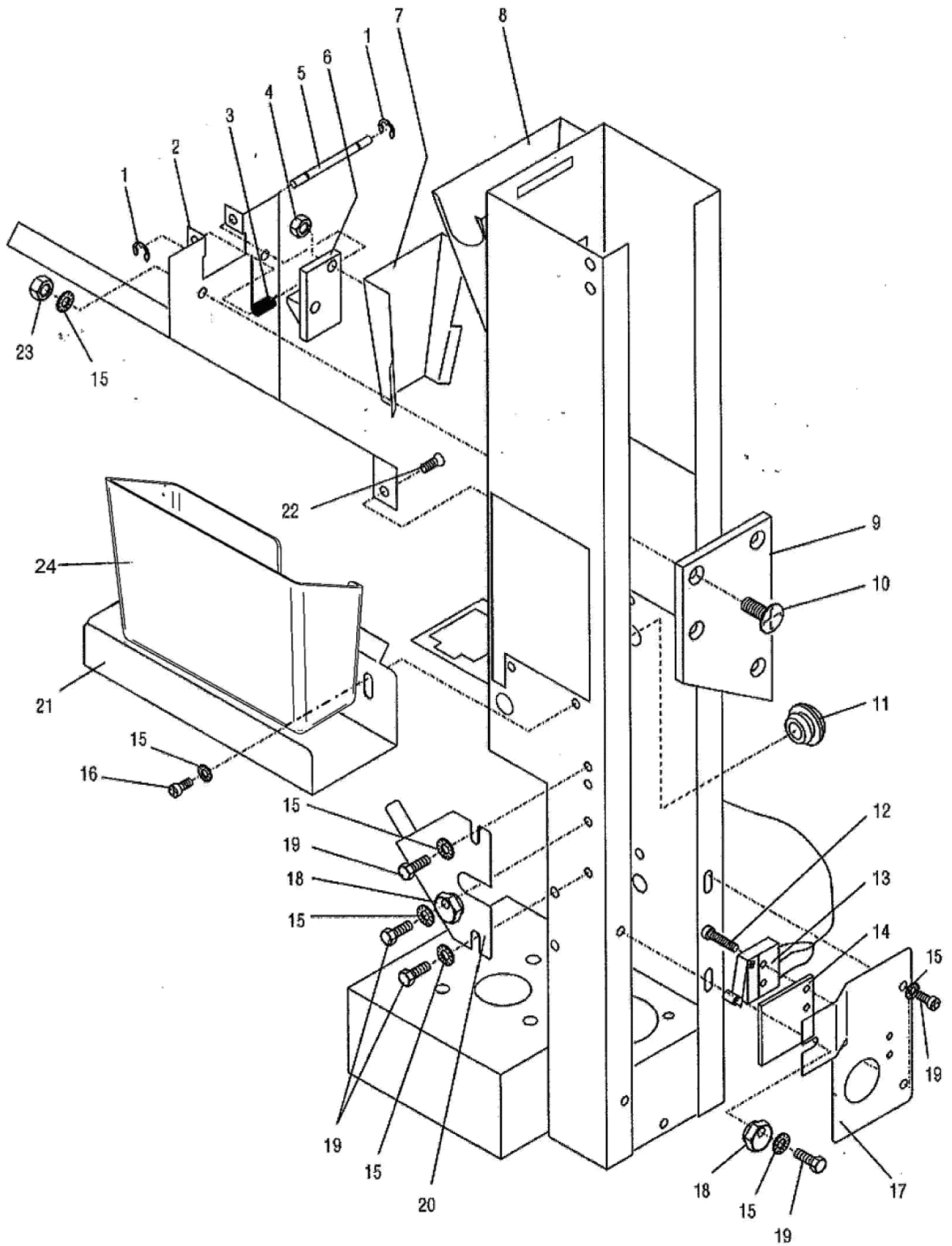
Pos.	Art.-Nr. Art. no.	Bezeichnung Tech-Info Service-Info	Designation Tech-Info Service-Info	EA1	EA2
28	33.9285.3500	Heizkörper, 440V, 4500W Schiff	heating element, 440V, 4500W ship	-	-
29	33.1267.0000	O-Ring 113,89x3,53 EPDM geschmiert mit Molykote 111, Mat.-Nr. 00 0048 7705	O-ring, 113.89x3.53 EPDM lubricated with Molykote 111, material number 00 0048 7705	-	-
31	33.1280.8000	Doppelnippel	double nipple	-	-
32	33.0063.5000	Dichtring	sealing ring	-	-
33	33.0228.3000	Mutter	nut	-	-
34	33.1275.9000	Winkel	angle	-	-
35	33.0291.7000	Winkel ab Modifikation 5	angle as of modification 5	-	-
35	33.0291.7300	Winkel für 1/2 Step ab Modifikation 5	angle For 1/2 step after modification 5	-	-
36	33.0062.2000	Dichtring	sealing ring	-	-
37	33.0227.7000	Sechskantmutter	hexagon nut	-	-
38	33.2615.7000	Isolierung Kessel	insulation boiler	-	-
39	33.2615.9000	Isolierung Kessel	insulation boiler	-	-
40	33.1445.4100	Ventil 3/2 NW2,0	valve 3/2 NW2.0	-	-
40	33.2101.2000	Dichtring	sealing ring	-	-
40	33.1555.7000	Plunger, kpl.	plunger, compl.	-	-
41	33.1555.8000	Dichtung	seal	-	-
42	33.1445.8000	Steckanschluss I 4-G1_8	plug-in connection I 4-G1_8	-	-
43	33.0396.1000	O-Ring 7,65x1,78 NBR	O-ring, 7.65x1.78 NBR	-	-
44	33.1402.6000	Steckanschluss I 6-G1_8	plug-in connection I 6-G1_8	-	-
45	33.1445.7000	Steckanschluss T 6-6-6	plug-in connection T 6-6-6	-	-



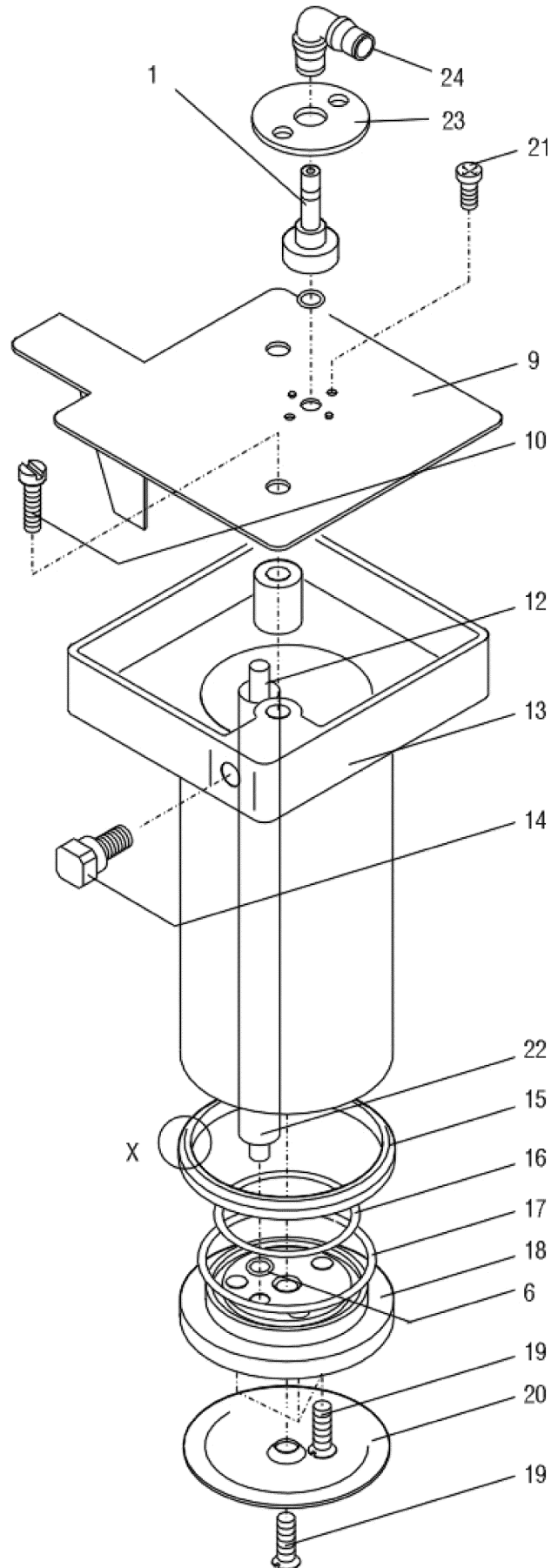
Pos.	Art.-Nr. Art. no.	Bezeichnung Tech-Info Service-Info	Designation Tech-Info Service-Info	EA1	EA2
46	00.0047.2000	6KT-Kunststoff-Mutter mit Bund M 4-PA6.6 selbstsichernd	hexagon nut ISO 4032-M3-1.4301 self-retaining	-	-
47	33.2615.8000	Isolierung Kessel	insulation boiler	-	-
A	33.2749.3000	Wärmetauscher, kpl. mit Verschraubung	heat exchanger, compl. with threaded connector	-	-
B	33.1838.9199	Flanschplatte 6,0 kW/400 V, kpl.	flange plate 6,0 kW/400 V, compl.	-	-
B	33.1838.7199	Flanschplatte 3,0 kW/230 V, kpl.	flange plate 3.0 kW/230 V, compl.	-	-
D	33.2802.2099	Kesselzarge mit Isolierung, kpl.	boiler body with insulation, compl.	-	-
E	33.2733.1000	Flanschplatte kpl.	flange plate compl.	-	-
F	33.2866.1000	Dampfkessel 400 V-6000 W, UK 400 V/6,0 kW	steam boiler 400 V-6000 W, UK 400 V/6.0 kW	-	-
F	33.2866.0000	Dampfkessel 230 V-2700 W, UK 230 V/2,7 kW	steam boiler 230 V-2700 W, UK 230 V/2.7 kW	-	-
F	33.2866.2000	Dampfkessel 230-290 V/3,2-5 kW, Bahn, UK	steam boiler 230-290 V/3.2-5kW, rail. UK	-	-



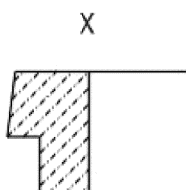
Pos.	Art.-Nr. Art. no.	Bezeichnung Tech-Info Service-Info	Designation Tech-Info Service-Info	EA1	EA2
1	00.0047.2242	Sicherungsscheibe DIN 6799- 3, 2-1.4122	locking washer DIN 6799- 3,2-1.4122	-	-
3	33.1542.4000	Schenkelfeder	yoke spring	-	-
4	00.0047.2046	Sechskantmutter ISO 4032-M 3-1.4301	hexagonnut ISO 4032-M 3-1.4301	-	-
5	33.1156.7000	Bolzen	bolt	-	-
6	33.1292.8000	Auflage	rest	-	-
7	33.1282.6000	Winkel	angle	-	-
9	33.1277.9000	Platte	plate	-	-
10	00.0047.3120	Senkschraube ISO 7046-2-M 4x16-1.4301-H	counter sunk screw ISO 7046-2-M 4x16-1.4	-	-
11	33.1297.9000	Puffer	buffer	-	-
12	00.0047.3309	Flkpf-Schraube ISO 7045-M2, 5x12-1.4301-H	pan head screw ISO 7045-M2, 5x12-1.4301-H	-	-
13	33.1593.1000	Endschalter	limit switch	-	-
14	33.1283.6000	Platte	plate	-	-
15	00.0047.2211	Federing DIN 127-B 4-1.4310	spring washer DIN 127-B 4-1.4310	-	-
16	00.0047.3356	Flkpf-Schraube ISO 7045-M 4x 5-1.4301-H	pan head screw ISO 7045-M 4x 5-1.4301-H	-	-
17	33.1283.7000	Winkel	angle	-	-
18	33.1387.7100	Exzenter	eccentric	-	-
19	00.0047.1407	Sechskant-Shr. ISO 4017-M 4x 8-1.4301	hexagon-screw ISO 4017-M 4x 8-1.4301	-	-
20	33.1277.7000	Winkel	angle	-	-
21	33.1284.4000	Winkel	angle	-	-



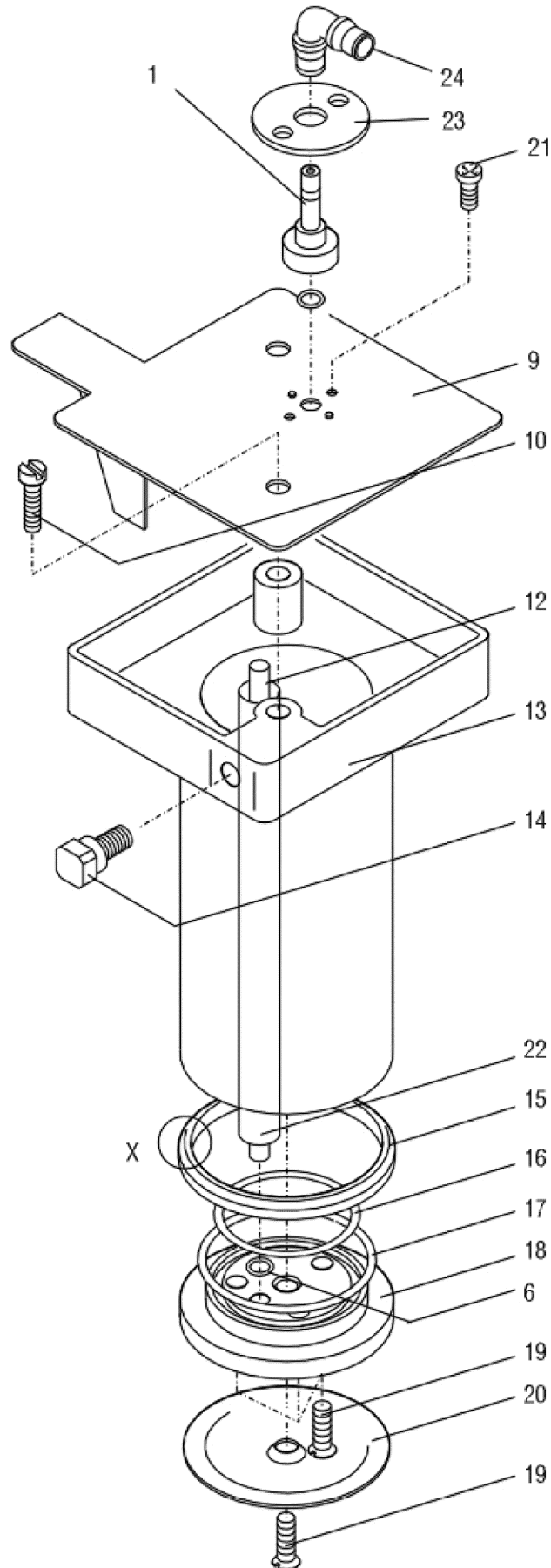
Pos.	Art.-Nr. Art. no.	Bezeichnung Tech-Info Service-Info	Designation Tech-Info Service-Info	EA1	EA2
22	00.0047.3110	Senkschraube ISO 7046-2-M 4x 5-1.4301-H	counter sunk screw ISO 7046-2-M 4x 5-1.4	-	-
23	00.0047.2049	Sechskantmutter ISO 4032-M 4-1.4301	hexagonnut ISO 4032-M 4-1.4301	-	-



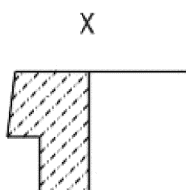
EINBAULAGE
BEACHTEN !
NOTICE INSTALLATION-
POSITION !
RESPECTEZ LA POSITION
DE L'INSTALLTION !



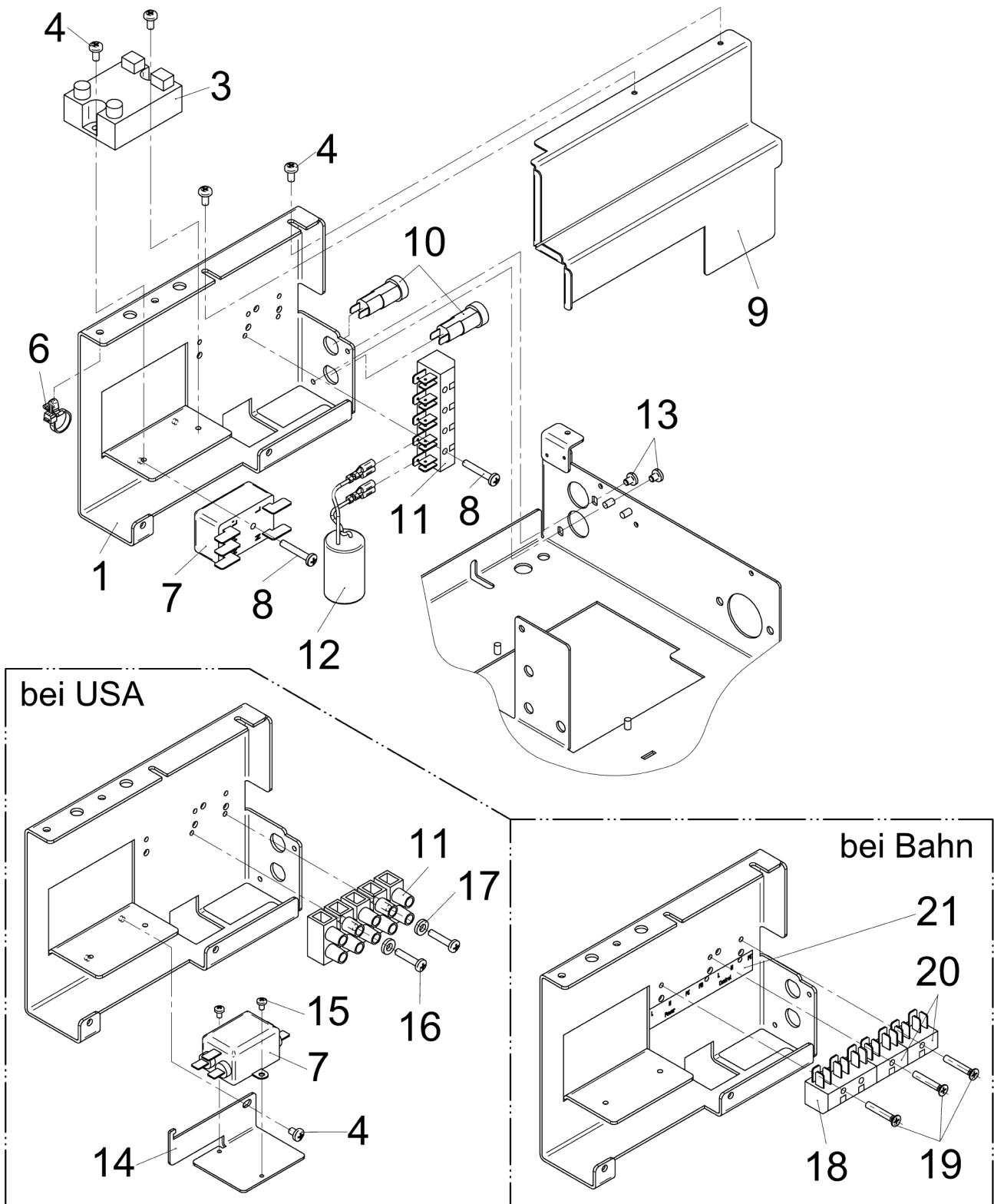
Pos.	Art.-Nr. Art. no.	Bezeichnung Tech-Info Service-Info	Designation Tech-Info Service-Info	EA1	EA2
1	33.2376.7000	Düse, 2,0 mm ECF	nozzle, 2.0 mm ECF	-	-
1	33.1384.2000	Düse 0,75 mm (1 Punkt)	nozzle 0.75 mm (1 point)	-	-
1	33.1384.7000	Düse 0,70 mm (2 Punkte)	nozzle 0.70 mm (2 points)	-	-
1	33.2376.6000	Düse 0,65 mm	nozzle 0.65 mm	-	-
6	33.0394.4000	O-Ring 3,68x1,78 NBR	O-ring, 3.68x1.78 NBR	10	-
9	33.1448.1000	Winkel	angle	-	-
10	00.0047.3356	Flkpf-Schraube ISO 7045-M 4x 5-1.4301-H	pan head screw ISO 7045-M 4x 5-1.4301-H	-	-
12	00.0048.4949	Schlauch 2,0x1,0 PTFE	Hose 2.0x1.0 PTFE	-	-
13	33.1488.2000	Kolben	piston	-	-
14	33.1388.2000	Schraube	screw	-	-
15	33.1291.0000	Dichtring	sealing ring	4	-
16	33.1524.1000	O-Ring 26,70x1,78 EPDM	O-ring, 26.70x1.78 EPDM	10	-
17	33.1290.8000	O-Ring 32,92x3,53	O-ring 32.92x3.53	4	-
18	33.1379.5000	Scheibe	washer	2	-
19	00.0047.3114	Senkschraube ISO 7046-2-M 4x10-1.4301-H	counter sunk screw ISO 7046-2-M 4x10-1.4	-	-
20	33.1473.9000	Sieb	filter	2	-
21	00.0047.3363	Flkpf-Schraube ISO 7045-M 4x10-1.4301-H	pan head screw ISO 7045-M 4x10-1.4301-H	-	-
22	33.1279.3000	Rohr	pipe	-	-
23	33.1055.6000	Scheibe	washer	-	-



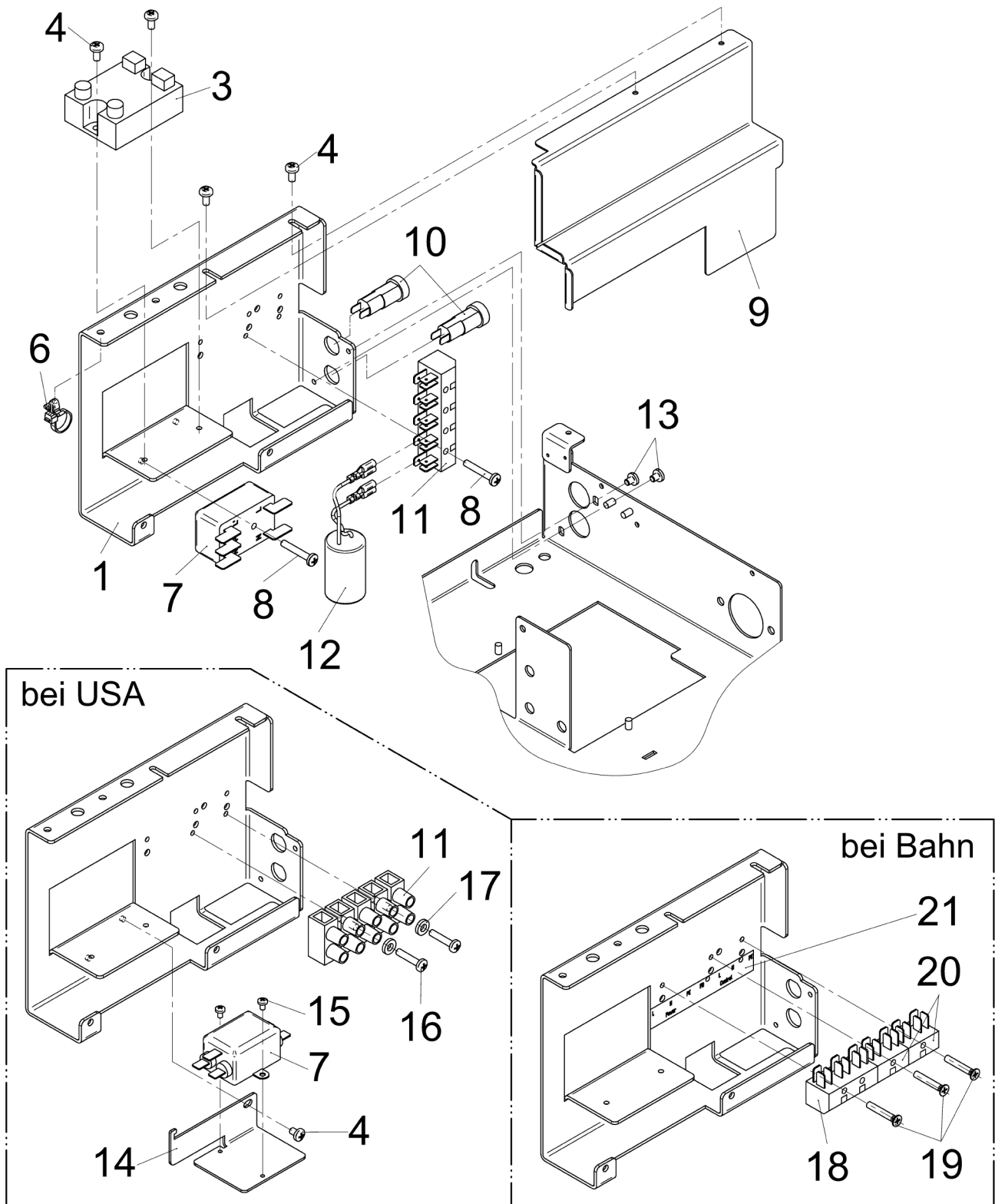
EINBAULAGE
BEACHTEN !
NOTICE INSTALLATION-
POSITION !
RESPECTEZ LA POSITION
DE L'INSTALLTION !



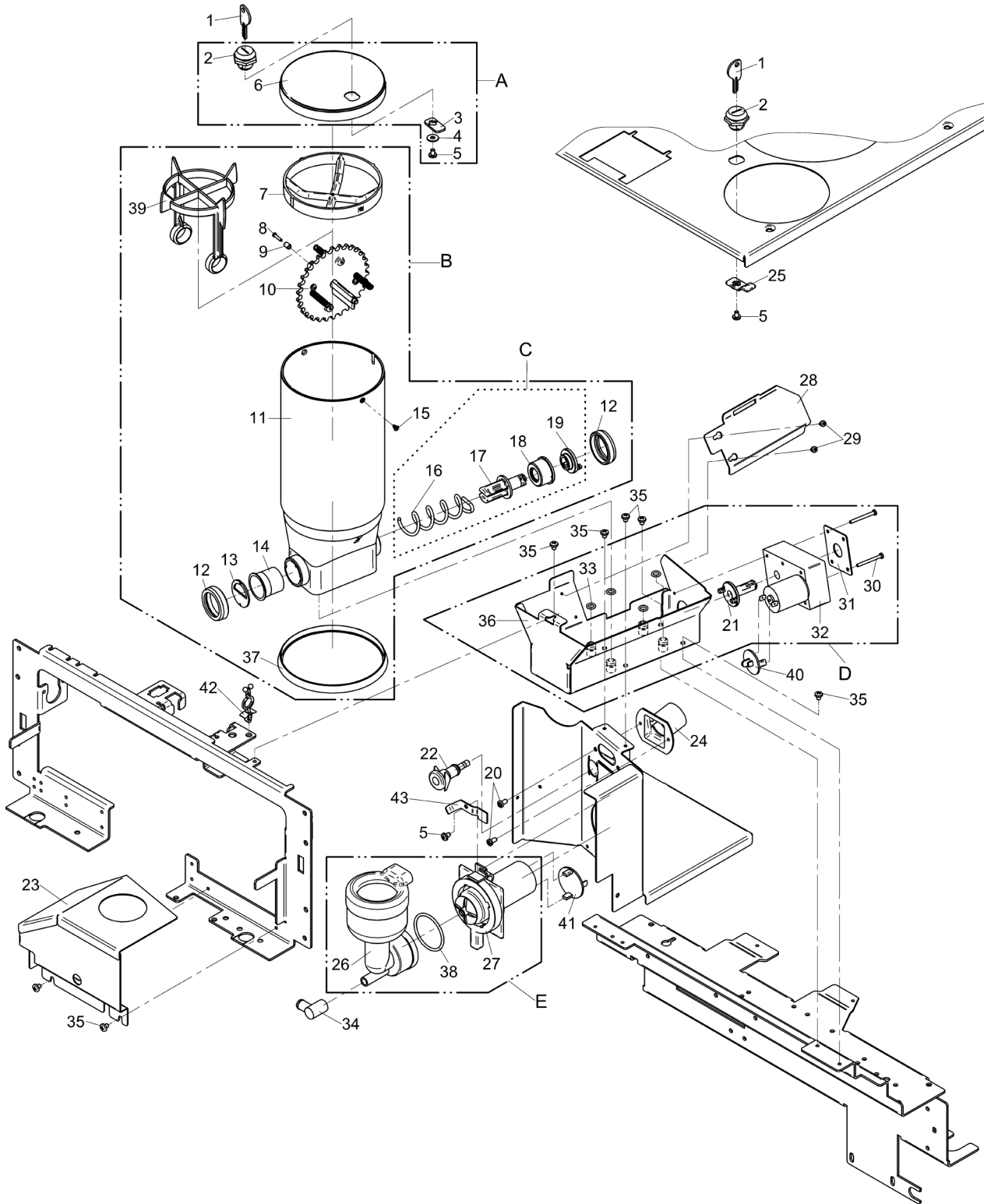
Pos.	Art.-Nr. Art. no.	Bezeichnung Tech-Info Service-Info	Designation Tech-Info Service-Info	EA1	EA2
24	33.1448.0000	Steckanschluss L 4-4	plug-in connection L 4-4	-	-



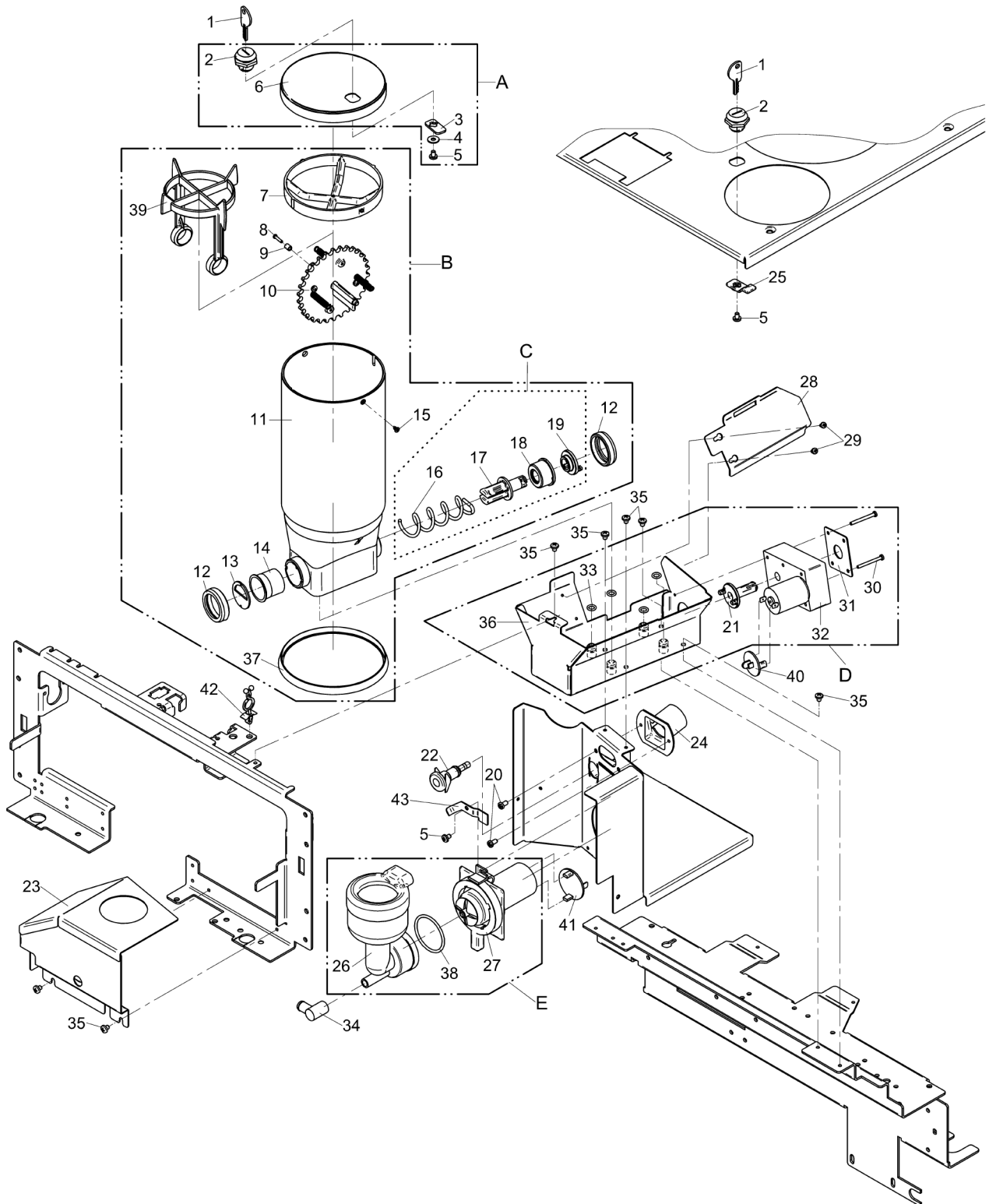
Pos.	Art.-Nr. Art. no.	Bezeichnung Tech-Info Service-Info	Designation Tech-Info Service-Info	EA1	EA2
	33.2800.5600	Leistungseinschub Schiff	power module ship	-	-
3	33.9382.0000	Solid State Relais 50 A	solid state relay 50 A	-	-
4	00.0047.3358	Flkpf-Schraube ISO 7045-M 4x 6-1.4301-H	pan head screw ISO 7045-M 4x 6-1.4301-H	-	-
6	33.1691.1000	Kabelbinder	cable clip	-	-
7	33.2360.5000	Filter 3,5 A, 1PH	Filter 3.5 A, 1 PH	-	-
7	33.1656.8000	Störschutzfilter 208 V, USA	noise filter 208 V, USA	-	-
8	00.0047.3369	Flkpf-Schraube ISO 7045-M 4x25-1.4301-H	pan head screw ISO 7045-M 4x25-1.4301-H	-	-
9	33.2414.3000	Abdeckung	cover	-	-
10	33.1596.9000	Sicherungshalter	retainer holder	-	-
10	33.0330.0000	Schmelzeinsatz F 4 A	fusible link F 4 A	-	-
10	33.1597.0000	Kappe	cap	-	-
11	33.0666.4000	Klemmleiste USA, Japan	clamping strip USA, Japan	-	-
11	33.2069.1000	Steckerleiste 5P	plug strip 5P	-	-
12	33.2200.1000	Entstörglied nur bei 6,0 kW	interference suppression element only for 6.0 kW model	-	-
13	00.0047.3356	Flkpf-Schraube ISO 7045-M 4x 5-1.4301-H	pan head screw ISO 7045-M 4x 5-1.4301-H	-	-
14	33.2367.8000	Winkel, Störschutzfilter	angle, noise filter	-	-
15	00.0047.3313	Flkpf-Schraube ISO 7045-M 3x 5-1.4301-H	pan head screw ISO 7045-M 3x 5-1.4301-H	-	-
16	00.0047.3368	Flkpf-Schraube ISO 7045-M 4x20-1.4301-H	pan head screw ISO 7045-M 4x20-1.4301-H	-	-
17	33.2099.8000	Scheibe	washer	-	-



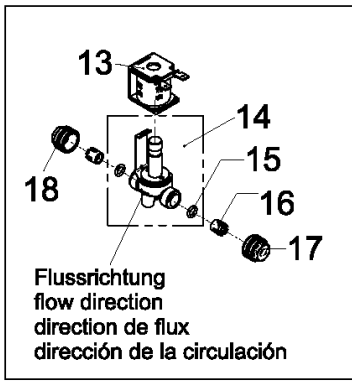
Pos.	Art.-Nr. Art. no.	Bezeichnung Tech-Info Service-Info	Designation Tech-Info Service-Info	EA1	EA2
99	33.2262.7000	Netzkabel 3/1,5mm 12G, Litzen, Schweiz Netzanschluss	mains cable 3/1.5mm 12G, stranded, Swiss mains power connection	-	-
99	33.1885.6100	Netzkabel 5/2,5mm CECON Litzen 16 A	mains cable 5/2.5mm CECON stranded 16 A	-	-
99	33.0690.2000	Kabel mit Schukostecker	cable with shockproof socket	-	-
99	33.2303.6000	Netzkabel 3/1,5mm VII K Litzen, Südkorea Netzanschluss	mains cable 3/1.5 VII K, stranded, Korea mains power connection	-	-
99	33.2218.6000	Kabel, Netzanschluss, AWG 12 Japan/Taiwan	cable, mains power connection, AWG 12 Japan, Taiwan	-	-
99	33.2302.6000	Netzkabel 3/1,5mm IL/3, Litzen, Israel Netzanschluss	mains cable 3/1.5mm IL/3 stranded Israel mains power connection	-	-
99	33.2434.2000	Netzkabel 3/1,5mm SAA/3/15 Litzen, AUS Netzanschluss	mains cable 3/1.5 SAA/3/15 stranded, AUS mains power connection	-	-
99	33.2302.2000	Netzkabel 3/1,5mm BS13/13 Litzen, UK, ME England/Irland	mains cable 3/1.5 mm BS13/13 stranded England, Ireland	-	-
99	33.2218.7000	Kabel, Netzanschluss, AWG 10 Japan 3PE	cable, mains power connection, AWG 10 Japan 3PE	-	-
100	33.2364.3000	Schutzabdeckung	protection cover	-	-



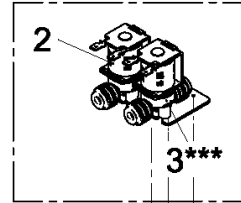
Pos.	Art.-Nr. Art. no.	Bezeichnung Tech-Info Service-Info	Designation Tech-Info Service-Info	EA1	EA2
2	33.2071.8000	Zylinderschloss	cylinder lock	-	-
3	33.2413.8000	Schließhebel	locking lever	-	-
4	00.0047.2197	Scheibe ISO 7093-1-4-200HV-1.4301	washer ISO 7093-1-4-200HV-1.4301	-	-
5	00.0047.3358	Flkpf-Schraube ISO 7045-M 4x 6-1.4301-H eingeklebt mit Material 00 0048 4906	pan head screw ISO 7045-M 4x 6-1.4301-H	-	-
6	33.9508.6100	Deckel ohne Schloss, poliert	lid not lockable, polished	-	-
12	33.1325.0000	Mutter	nut	-	-
13	33.2293.7000	Blech Chok	plate Choc	-	-
15	00.0047.3657	EJOT PT-Schraube KA 30x 6-WN 1413-A2	EJOT PT-screw KA 30x 6-WN 1413-A2	-	-
19	33.2321.6000	Mitnehmer Abtrieb	pusher output	-	-
20	00.0047.3627	EJOT PT-Schraube KA 40x 8-WN 1412-A2	EJOT PT-screw KA 40x 8-WN 1412-A2	-	-
21	33.2321.5000	Mitnehmer Antrieb	pusher drive	-	-
22	33.2269.1000	Schlauchanschluss kpl.	hose connector compl.	-	-
23	33.2801.3000	Haube kpl.	cover compl.	-	-
24	33.4050.8000	Haube	cover	-	-
25	33.2413.3000	Schließhebel	locking lever	-	-
26	33.2318.0000	Mixerbecher kpl.	mixer bowl compl.	-	-
27	33.2317.9000	Motor, mit Impeller	motor, with impeller	-	-
28	33.2414.9000	Abdeckung	cover	-	-
29	00.0047.3313	Flkpf-Schraube ISO 7045-M 3x 5-1.4301-H	pan head screw ISO 7045-M 3x 5-1.4301-H	-	-



Pos.	Art.-Nr. Art. no.	Bezeichnung Tech-Info Service-Info	Designation Tech-Info Service-Info	EA1	EA2
30	00.0047.3330	Flkpf-Schraube ISO 7045-M 3x30-1.4301-H eingeklebt mit Material 00 0048 4906	pan head screw ISO 7045-M 3x30-1.4301-H	-	-
31	33.2291.6000	Platte	plate	-	-
32	33.2251.7000	Motor, 24V DC 24 V DC	motor, 24 V DC 24 V DC	-	-
32	33.2367.6000	Motor 24V für Niederdruckvariante	motor 24V low water pressure	-	-
33	33.0397.0000	O-Ring 6,07x1,78 EPDM	O-ring, 6.07x1.78 EPDM	-	-
34	33.2376.8000	Winkel Mixer-Choc	angle Mixer, Choc	-	-
35	00.0047.3356	Flkpf-Schraube ISO 7045-M 4x 5-1.4301-H	pan head screw ISO 7045-M 4x 5-1.4301-H	-	-
37	33.2413.2000	Ring Choc-Dispenser	ring Choc dispenser	-	-
38	33.2381.7000	G-Ring 37,60x2,69 MVQ	O-ring, 37.60x2.69 MVQ	-	-
39	33.2369.8000	Rüttler Choc-Dispenser	separator Choc dispenser	-	-
40	33.2465.0000	Entstörung Fördermotor, Choc	interference suppression feed motor, Choc	-	-
41	33.2465.1100	Entstörung Mixermotor, Choc	interference suppression mixer motor, Choc	-	-
42	33.1502.2000	Kabelhalterung nur bei Option Filterkaffee	cable support only for filter coffee option	-	-
43	33.2587.0000	Winkel Mixerbecher	angle mixer bowl	-	-
A	33.2809.8000	Behälterdeckel mit Schloss	hopper lid lockable	-	-
B	33.2801.5099	Portionierer kpl.	portioner compl.	-	-
C	33.2824.4099	Schnecke, kpl.	worm, compl.	-	-
E	33.2820.1000	Mixer, kpl.	mixer, compl.	-	-



***Lage Dampfventil bei Ausführung Milkpower und Dampf
position steam valve with version milkpower + steam
position vanne de vapeur avec version milkpower + vapeur
posición válvula de vapor con versión milkpower + vapor

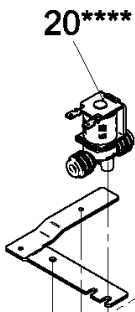


Ventil 2+3 Ausführung 1/2-Step
version 1/2-Step
version 1/2-Step
versión 1/2-Step

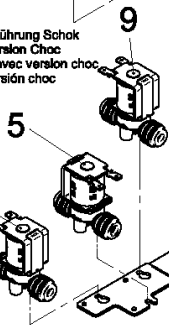
Ventil 2 Ausführung Milkpower, Active Milk + Active Milkpower
version milkpower, Active Milk + Active Milkpower
version milkpower, Active Milk + Active Milkpower
versión milkpower, Active Milk + Active Milkpower

Ventil 3 Ausführung Steampower
version steampower
version steampower
versión steampower

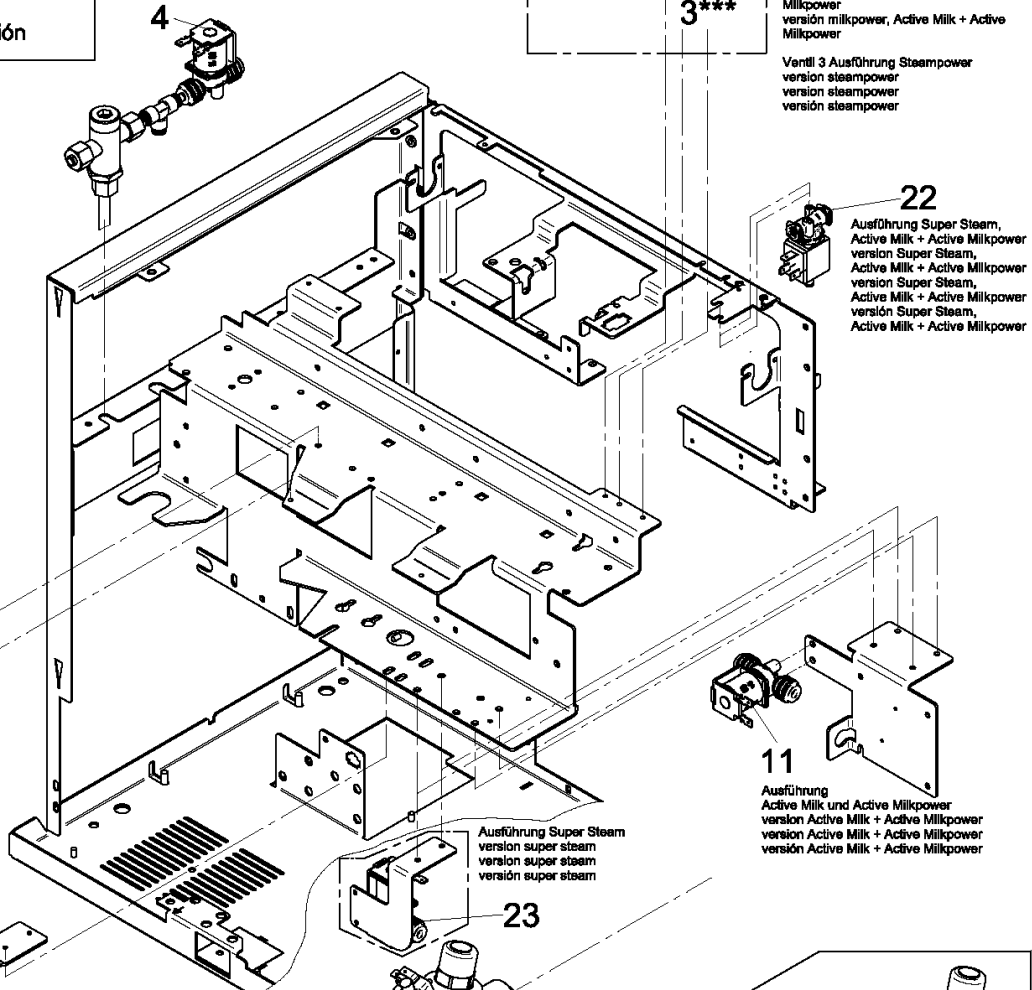
****nur bei Ausführung Jet
only with version jet
seulement avec version jet
solo con versión jet



**nur bei Ausführung Schok
only with version choc
seulement avec version choc
solo con versión choc



10**

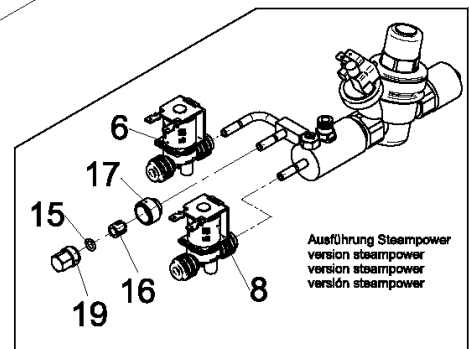
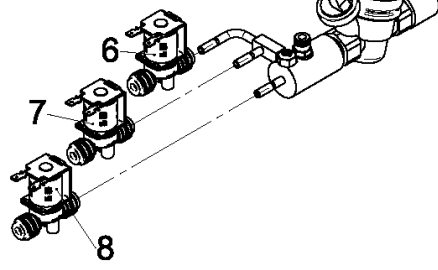


22
Ausführung Super Steam,
Active Milk + Active Milkpower
version Super Steam,
Active Milk + Active Milkpower
version Super Steam,
Active Milk + Active Milkpower
versión Super Steam,
Active Milk + Active Milkpower

11
Ausführung
Active Milk und Active Milkpower
version Active Milk + Active Milkpower
version Active Milk + Active Milkpower
versión Active Milk + Active Milkpower

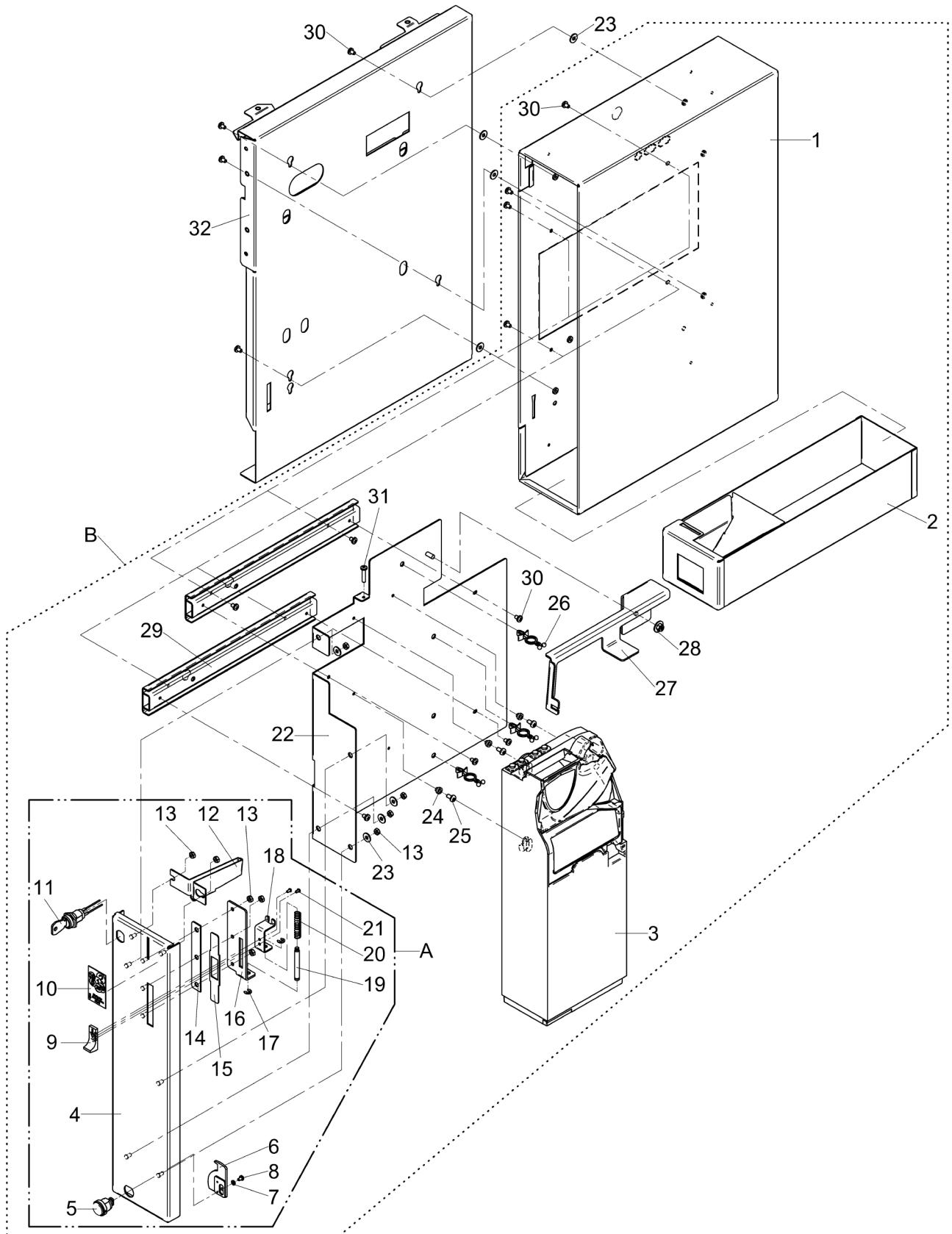
Ausführung Super Steam
version super steam
version super steam
versión super steam

23

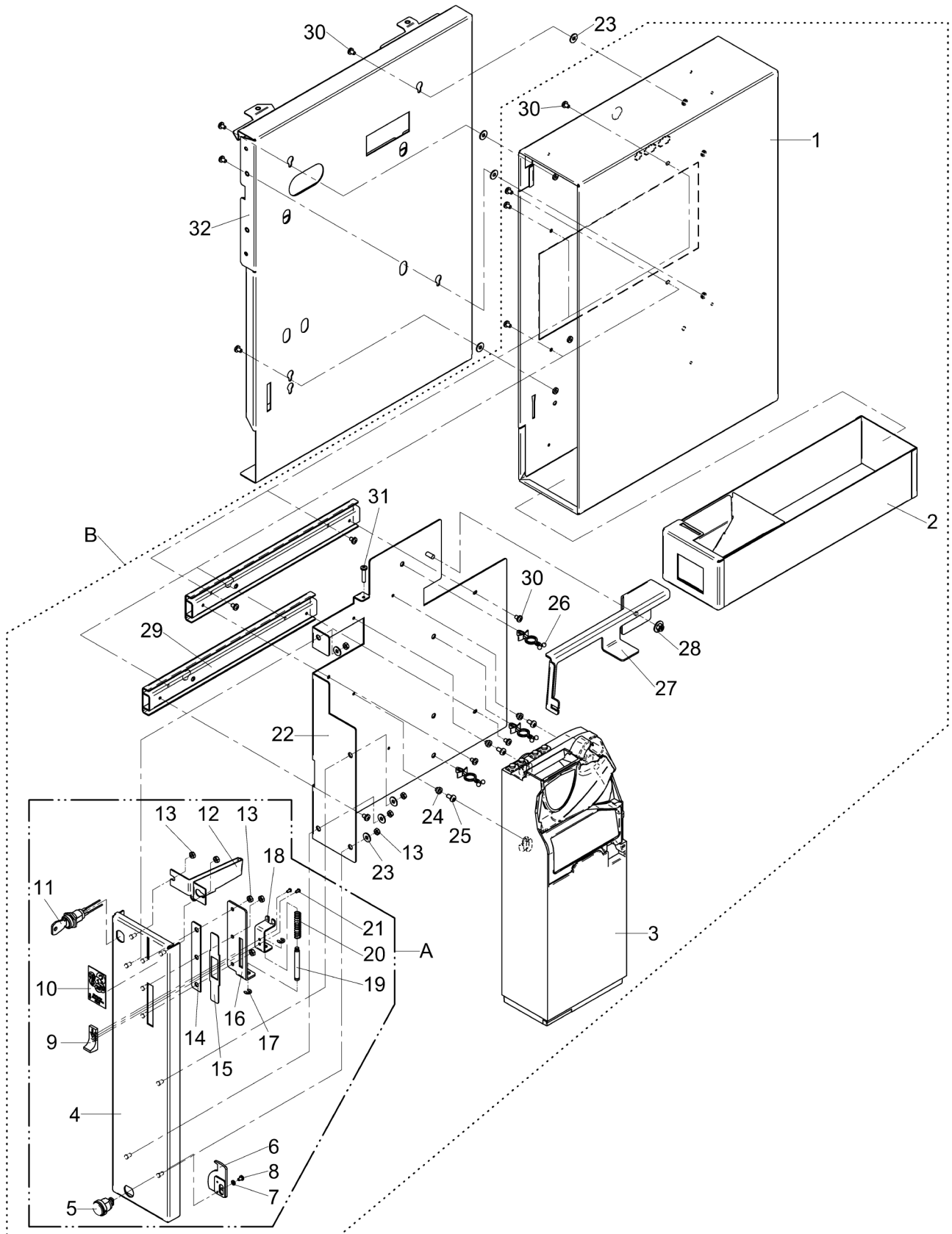


Ausführung Steampower
version steampower
version steampower
versión steampower

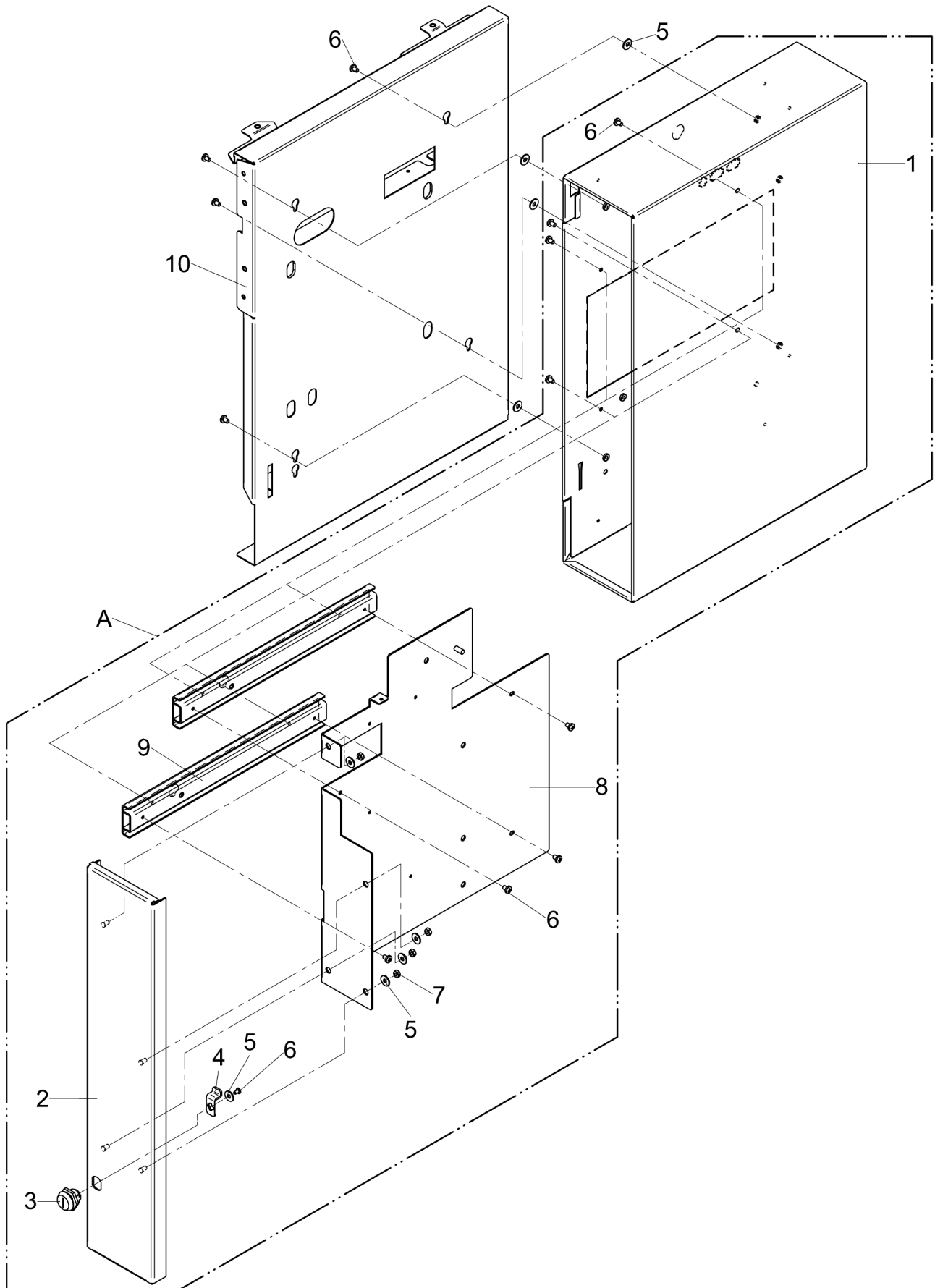
Pos.	Art.-Nr. Art. no.	Bezeichnung Tech-Info Service-Info	Designation Tech-Info Service-Info	EA1	EA2
	33.2479.9000	Federbügel für große, nicht ummantelte Spule	spring clip for large, non-encased solenoid	-	-
13	33.2274.7000	Magnetkörper große, nicht ummantelt Buschjost	magnet body large, non-encased Buschjost	1	-
14	33.2377.7000	Ventil 2/2 NW3,5 Hub 1,0, ohne Spule ohne Magnet, Spülventil Active Milk Power	valve 2/2 NW3.5 stroke 1.0, no solenoid no magnet, rinsing valve Active Milk Power	2	-
14	33.2500.3000	Ventil 2/2 NW2,5 Hub 0,75, ohne Spule HW-,Entlüftungs-, Dampfkesselzulauf-,Schäumerspül-, Zumisch-,Jet-,Super Steam, Choc-Ventil	valve 2/2 NW2.5 stroke 0.75, no solenoid hot water, vent, steam boiler infeed, foamer rinse, mix-in, jet, Super Steam, Choc valve	2	-
14	33.2274.9000	Ventil 2/2 NW4,5 Hub 1,2, ohne Spule Cappuccino-, Dampf Ausgabe-, Steamerventil	valve 2/2 NW4.5 stroke 1.2, no solenoid Cappuccino, steam dispensing, steamer valve	-	-
15	33.2274.0000	O-Ring 6,07x1,78 EPDM für 6er-Anschluss, für Ersatzventile 33 2500 3000 und 33 2377 7000	O-ring, 6.07x1.78 EPDM for 6mm connection, for spare valves 33 2500 3000 and 33 2377 7000	10	-
15	33.2275.3000	O-Ring 8,07x1,78 EPDM für 8er-Anschluss, für Ersatzventil 33 2274 9000	O-ring, 8.07x1.78 EPDM for 8mm connection, for spare valve 33 2274 9000	-	-
16	33.2275.2000	Klemmring für 8er-Anschluss, für Ersatzventil 33 2274 9000	clamping ring for 8mm connection, for spare valve 33 2274 9000	-	-
16	33.2274.2000	Klemmring für 6er-Anschluss, für Ersatzventil 33 2500 3000 und 33 2377 7000	clamping ring for 6mm connection, for spare valves 33 2500 3000 and 33 2377 7000	10	-
17	33.2275.0000	Überwurfmutter, weiß, 8 mm für Ersatzventil 33 2274 9000	union nut, white, 8 mm for spare valve 33 2274 9000	-	-
17	33.2274.1000	Überwurfmutter, weiß, 6mm für Ersatzventil 33 2500 3000 und 33 2377 7000	union nut, white, 6 mm for spare valves 33 2500 3000 and 33 2377 7000	10	-
18	33.2275.1000	Überwurfmutter, schwarz, 8 mm nur bei NW 4,5 mm, für Ersatzventil 33 2274 9000	union nut, black, 8 mm only LW 4.5 mm, for spare valve 33 2274 9000	-	-
18	33.2274.4000	Überwurfmutter, schwarz, 6 mm nur bei NW 2,5 mm, für Ersatzventil 33 2500 3000 und 33 2377 7000	union nut, black, 6 mm only LW 2.5 mm, for spare valves 33 2500 3000 and 33 2377 7000	10	-
18	33.2274.6000	Überwurfmutter nur bei NW 3,5 mm, für 6er-Anschluss, für Ersatzventil 33 2377 7000, blau	union nut only LW 3.5 mm, for six-way connection, for spare valve 33 2377 7000, blau	10	-
19	33.2295.3000	Verschlusschraube	locking screw	-	-
22	33.4011.6000	Ventil 2/2 NW1,4 Hub 1,0 NO Active Milk und Active Milk Power, Ventil 17 und 18, inkl. Spule	valve 2/2 NW1.4 stroke 1.0 NO Active Milk and Milk Power, valve 17 and 18, incl. solenoid	-	-



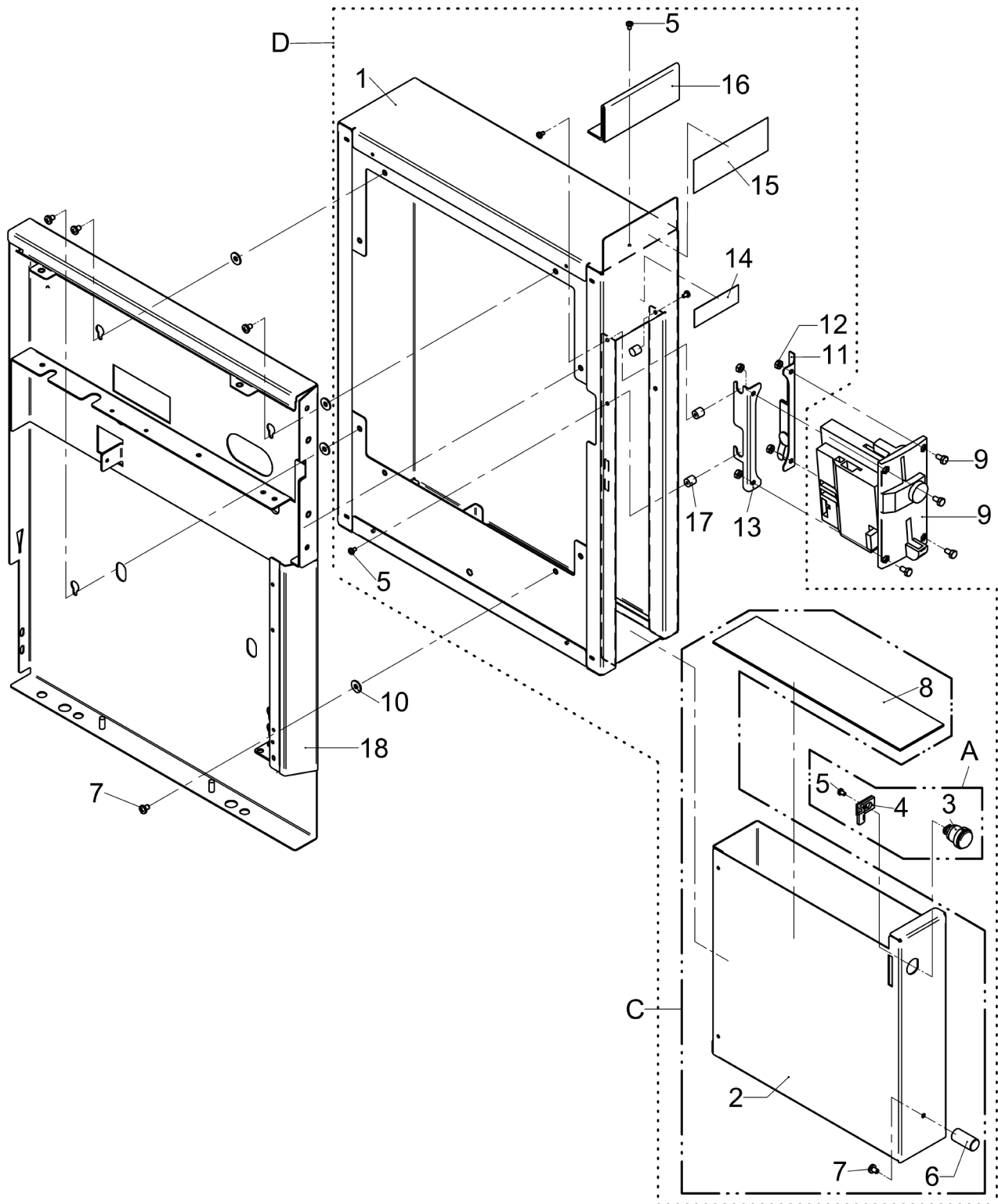
Pos.	Art.-Nr. Art. no.	Bezeichnung Tech-Info Service-Info	Designation Tech-Info Service-Info	EA1	EA2
1	33.2827.0100	Verkleidung mit Durchwurf, kpl.	cover with disposal, compl.	-	-
2	33.2826.9000	Münzkassette, kpl.	coin cartridge, compl.	-	-
2	33.2826.9100	Münzkassette mit Durchwurf, kpl.	coin cartridge with disposal, compl.	-	-
3	33.2108.1299	Münzwechsler 7900 MDB, Euro	coin changer 7900 MDB, Euro	-	-
5	33.1529.1000	Zylinderschloss mit Schlüssel	cylinder lock with key	-	-
6	33.2826.2000	Schließhebel, kpl.	locking lever, compl.	-	-
7	00.0047.2250	Zahnscheibe DIN 6797-A 3,2-1.4300	tooth lock washer DIN 6797-A 3, 2-1.4300	-	-
8	00.0047.3313	Flkopf-Schraube ISO 7045-M 3x 5-1.4301-H	pan head screw ISO 7045-M 3x 5-1.4301-H	-	-
9	33.1482.4000	Schieber	slider	-	-
10	33.2336.6000	Klebeschild Münzwechsler	adhesive labels coin changer	-	-
11	33.2331.5000	Schlüsselschalter, kpl.	switch lock, compl.	-	-
13	00.0047.2049	Sechskantmutter ISO 4032-M 4-1.4301	hexagonnut ISO 4032-M 4-1.4301	-	-
17	00.0047.2245	Sicherungsscheibe DIN 6799- 4-1.4122	locking washer DIN 6799- 4-1.4122	-	-
20	33.0191.4000	Druckfeder	pressure spring	-	-
21	00.0047.3656	EJOT PT-Schraube KA 25x 5-WN 1412-A2	EJOT PT-screw KA 25x 5-WN 1412-A2	-	-
23	00.0047.2197	Scheibe ISO 7093-1-4-200HV-1.4301	washer ISO 7093-1-4-200HV-1.4301	-	-
24	33.1310.2000	Hülse	sleeve	-	-
25	00.0047.3361	Flkopf-Schraube ISO 7045-M 4x 8-1.4301-H	pan head screw ISO 7045-M 4x 8-1.4301-H	-	-
26	33.1502.2000	Kabelhalterung	cable support	-	-



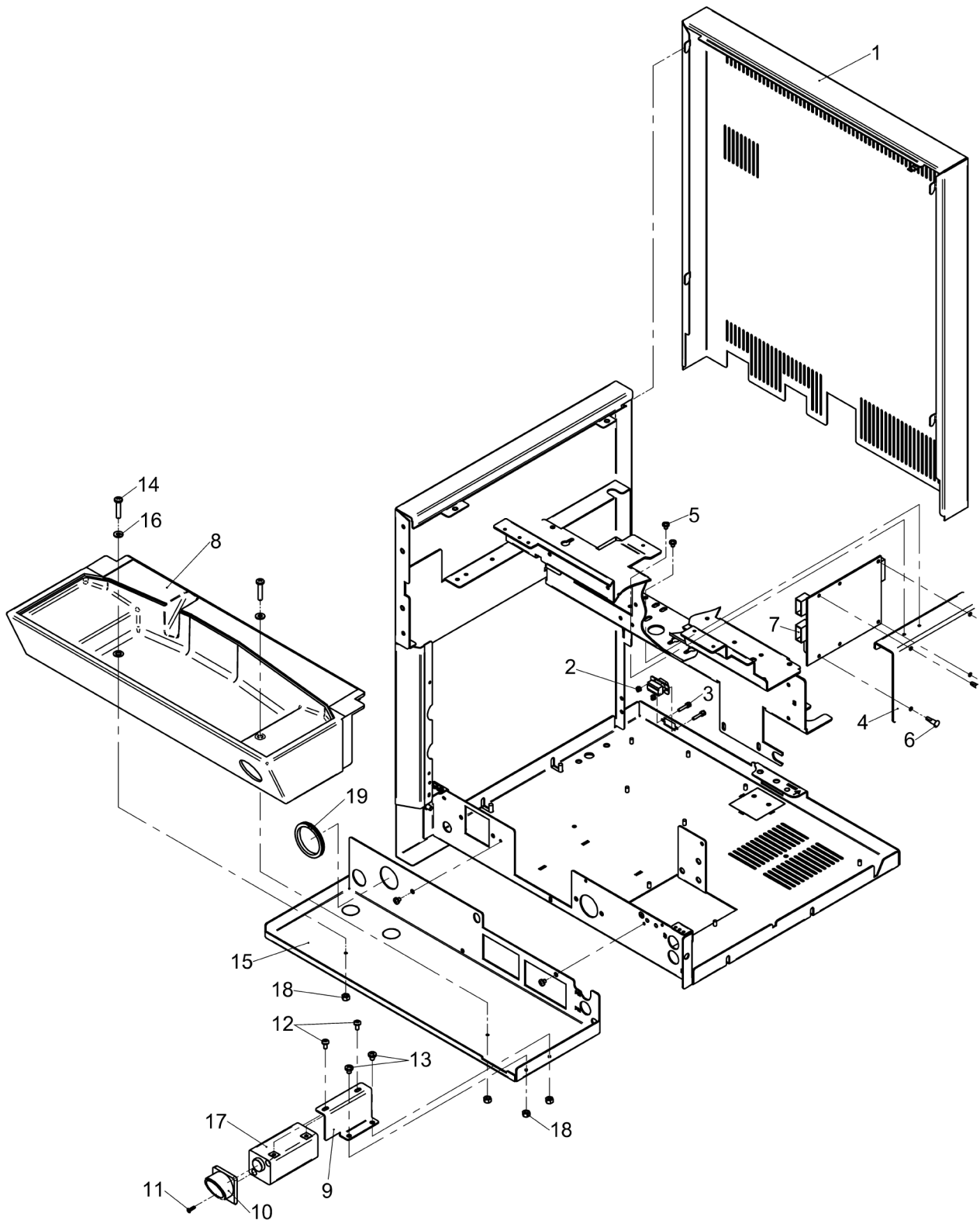
Pos.	Art.-Nr. Art. no.	Bezeichnung Tech-Info Service-Info	Designation Tech-Info Service-Info	EA1	EA2
28	00.0047.2101	Comby-SHB-Mutter-M5-Selbstsichernd-A2K	Comby-SHB-nut-M5-Selbstsichernd-A2K	-	-
29	33.2333.1000	Teleskopschiene Paar	telescoping rail pair	-	-
30	00.0047.3358	Flkpf-Schraube ISO 7045-M 4x 6-1.4301-H	pan head screw ISO 7045-M 4x 6-1.4301-H	-	-
31	00.0047.3368	Flkpf-Schraube ISO 7045-M 4x20-1.4301-H	pan head screw ISO 7045-M 4x20-1.4301-H	-	-
99	33.2366.3000	Kabelsatz, MDB Münzwechsler MDB-MW	cable set, MDB coin changer MDB-MW	-	-
99	33.4087.9000	Adapterkabel	adapter cable	-	-
A	33.2819.3000	Bedienblende, kpl. Münzwechsler	operating panel, compl. coin changer	-	-
B	33.2808.9100	Münzwechsler Durchwurf durch Theke Anbaugehäuse mit Durchwurf	coin changer throw trough counter mounting case, with disposal	-	-



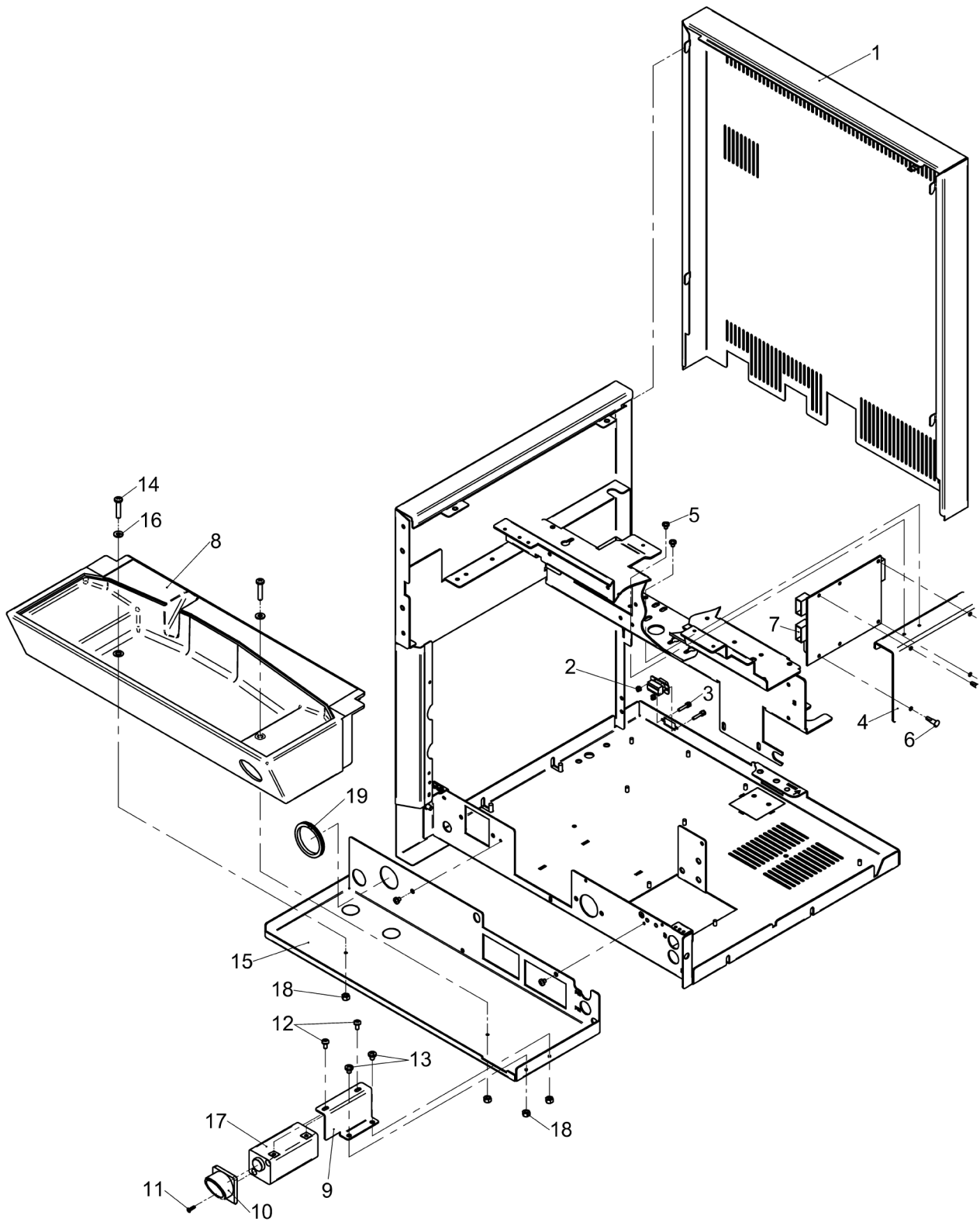
Pos.	Art.-Nr. Art. no.	Bezeichnung Tech-Info Service-Info	Designation Tech-Info Service-Info	EA1	EA2
3	33.2071.8000	Zylinderschloss mit Schlüssel	cylinder lock with key	-	-
4	33.2119.3000	Schließhebel kpl.	locking lever compl.	-	-
5	00.0047.2197	Scheibe ISO 7093-1-4-200HV-1.4301	washer ISO 7093-1-4-200HV-1.4301	-	-
6	00.0047.3358	Flkopf-Schraube ISO 7045-M 4x 6-1.4301-H	pan head screw ISO 7045-M 4x 6-1.4301-H	-	-
7	00.0047.2049	Sechskantmutter ISO 4032-M 4-1.4301	hexagonnut ISO 4032-M 4-1.4301	-	-
9	33.2333.1000	Teleskopschiene Paar	telescoping rail pair	-	-
99	33.2366.3000	Kabelsatz, MDB Münzwechsler MDB-MW	cable set, MDB coin changer MDB-MW	-	-
99	33.4087.9000	Adapterkabel	adapter cable	-	-



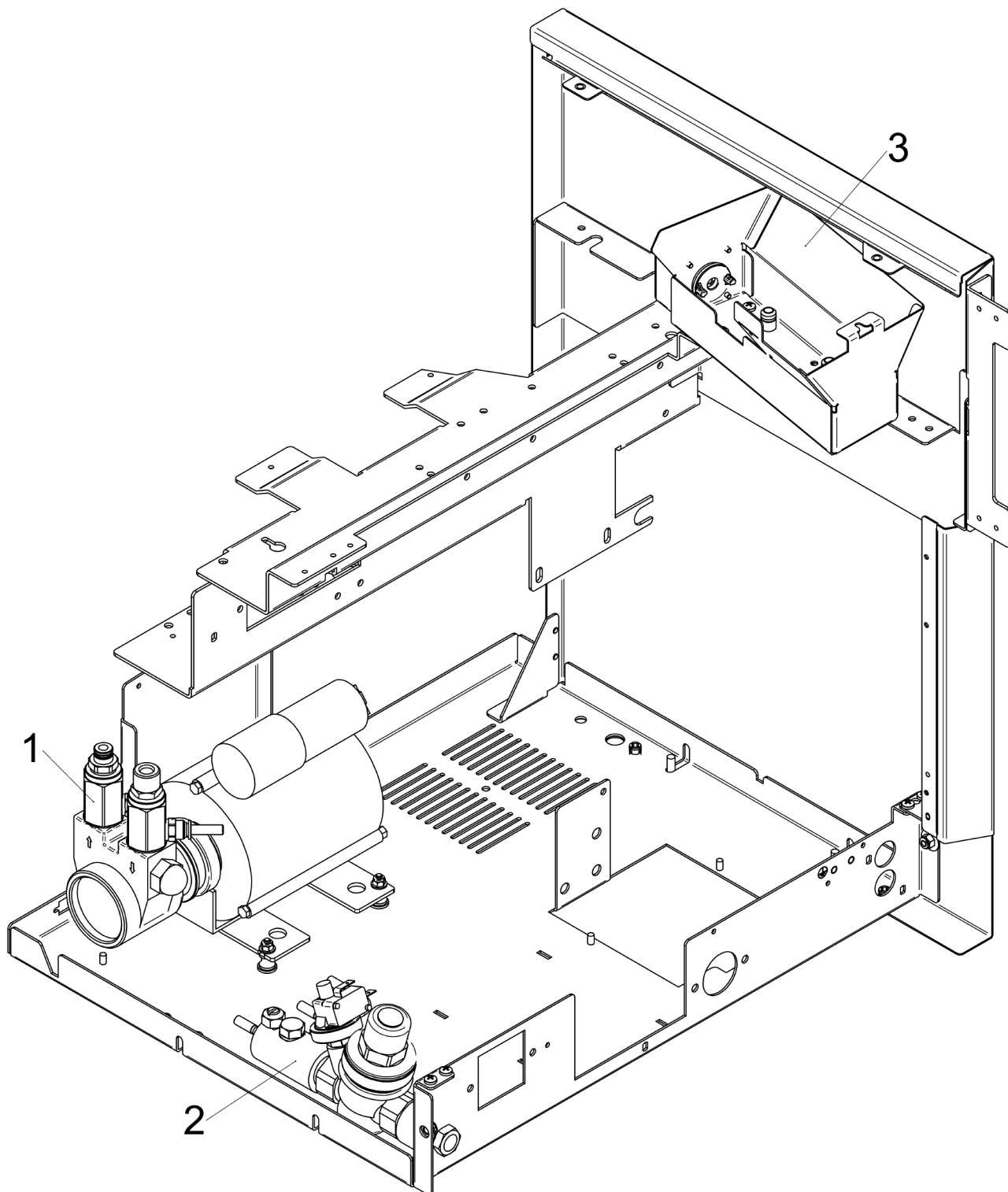
Pos.	Art.-Nr. Art. no.	Bezeichnung Tech-Info Service-Info	Designation Tech-Info Service-Info	EA1	EA2
5	00.0047.3313	Flkpf-Schraube ISO 7045-M 3x 5-1.4301-H	pan head screw ISO 7045-M 3x 5-1.4301-H	-	-
7	00.0047.3358	Flkpf-Schraube ISO 7045-M 4x 6-1.4301-H	pan head screw ISO 7045-M 4x 6-1.4301-H	-	-
9	33.2263.2200	Münzprüfer, MDB £	coin checker, MDB £	-	-
9	33.2263.2000	Münzprüfer, MDB Euro	coin checker, MDB Euro	-	-
9	33.2263.2100	Münzprüfer, MDB CHF	coin checker, MDB CHF	-	-
10	00.0047.2197	Scheibe ISO 7093-1-4-200HV-1.4301	washer ISO 7093-1-4-200HV-1.4301	-	-
12	00.0047.2049	Sechskantmutter ISO 4032-M 4-1.4301	hexagonnut ISO 4032-M 4-1.4301	-	-
14	33.9506.5000	Klebeschild	adhesive labels	-	-
15	33.2327.8000	Schild Euro	label Euro	-	-
16	33.2322.9000	Halterung, Schild	holder, label	-	-
17	33.2287.4000	Bolzen	bolt	-	-
A	33.2826.5000	Schloss mit Schließhebel kpl.	lock with locking lever compl.	-	-
C	33.2826.7000	Münzkassette, kpl.	coin cartridge, compl.	-	-



Pos.	Art.-Nr. Art. no.	Bezeichnung Tech-Info Service-Info	Designation Tech-Info Service-Info	EA1	EA2
1	33.2370.4100	Rueckwand-Serielle Schnittstelle	rear cover serial interface	-	-
2	00.0047.2097	Sechskantmutter ISO 10511-M 3-1.4301	hexagonnut ISO 10511-M 3-1.4301	-	-
3	33.1690.9000	Schraubensicherung	screw locker	-	-
5	00.0047.3356	Flkopf-Schraube ISO 7045-M 4x 5-1.4301-H	pan head screw ISO 7045-M 4x 5-1.4301-H	-	-
7	33.2184.0300	SE-Verkaufsgeraete-bistro programmiert	SE vending unit bistro programmed	-	-
7	33.2434.3099	SE Light	SE-Light	-	-
8	33.2372.3100	Tropfschale mit Kellnerschloss	drip tray waiter's lock	-	-
9	33.2368.6000	Winkel Kellnerschloss	angle waiter's lock	-	-
10	33.2183.9000	Buchse SES Durchm. 3 - 0x10-WN1413-A2	bushing SES diam. 3 - 0x10-WN 1413-A2	-	-
11	00.0047.3658	EJOT PT-Schraube KA 30x10-WN 1413-A2	EJOT PT-screw KA 30x10-WN 1413-A2	-	-
12	00.0047.3361	Flkopf-Schraube ISO 7045-M 4x 8-1.4301-H	pan head screw ISO 7045-M 4x 8-1.4301-H	-	-
13	00.0047.3385	Flkopf-Schraube ISO 7045-M 5x 6-1.4301-H	pan head screw ISO 7045-M 5x 6-1.4301-H	-	-
14	00.0047.3396	Flkopf-Schraube ISO 7045-M 5x25-1.4301-H	pan head screw ISO 7045-M 5x25-1.4301-H	-	-
15	33.2374.2100	Winkel mit KS	angle	-	-
16	33.1484.6000	Dichtung	seal	-	-
17	46.1200.0001	SES Kellnerschloss parallel	waiter's lock	-	-
18	00.0047.2053	Sechskantmutter ISO 4032-M 5-1.4301	hexagonnut ISO 4032-M 5-1.4301	-	-
19	00.0048.0090	Kantenschutz PE natur für Bl.st.1, 3-2,2	edge protection PE natur 1,3-2,2	-	-
99	33.9718.7000	Kabel, sonstiges externes Kassenkabel	cable, other external cashcable	-	-



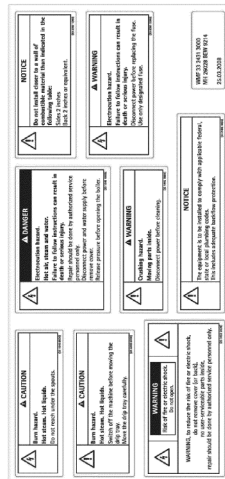
Pos.	Art.-Nr. Art. no.	Bezeichnung Tech-Info Service-Info	Designation Tech-Info Service-Info	EA1	EA2
99	46.1201.2000	Kabel SES-Kaffeemaschine 1250 mm	cable SES	-	-



Pos.	Art.-Nr. Art. no.	Bezeichnung Tech-Info Service-Info	Designation Tech-Info Service-Info	EA1	EA2
1	33.2808.6100	Flügelzellenpumpe balanced, siehe Zeichnung 11	vane type pump balanced, see drawing 11	-	-
2	33.2800.4199	Sicherheitsgruppe siehe Zeichnung 12	safety assembly see drawing 12	-	-
3	33.2801.8100	Winkel, kpl. siehe Zeichnung 16	angle, compl. see drawing 16	-	-



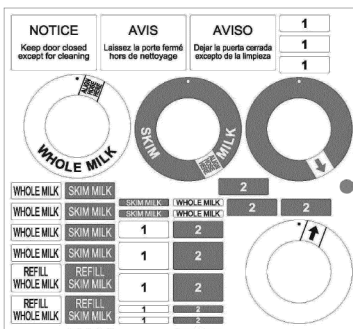
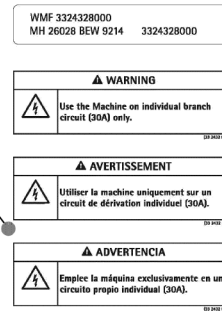
1



engl

2

3

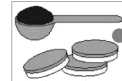


4 Steuerung | Control

5 Heizung | Heating

7 REGULAR

7 DECAF



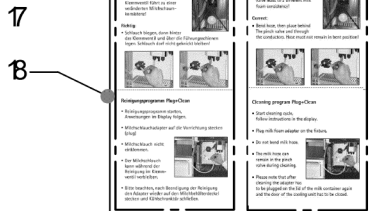
11 Skim Milk

12 DECAF

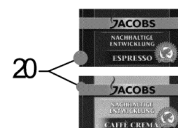
14 Milk

15 Milk

16 Press



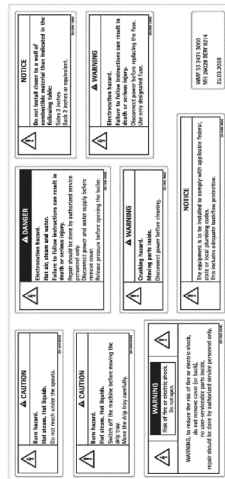
19 PLACE CUP HERE



Pos.	Art.-Nr. Art. no.	Bezeichnung Tech-Info Service-Info	Designation Tech-Info Service-Info	EA1	EA2
1	33.2307.6000	Satz Warnschilder, electric shock USA englisch, französisch, spanisch	warning labels set, electric shock USA English, French, Spanish	-	-
2	33.2431.3200	Etikettensatz, Warnschilder, USA ES UL/CSA spanisch	label set, warning signs, USA ES UL/CSA Spanish	-	-
2	33.2431.3000	Etikettensatz, Warnschilder, USA EN UL/CSA englisch	label set, warning signs, USA EN UL/CSA English	-	-
2	33.2431.3100	Etikettensatz, Warnschilder, USA FR UL/CSA französisch	label set, warning signs, USA FR UL/CSA French	-	-
3	33.2432.8000	Etikettensatz, Warnschilder 30 A, USA	label set, warning signs 30 A, USA	-	-
4	33.2484.2000	Klebeschild, Steuerung	adhesive label, controller	-	-
5	33.2484.1000	Klebeschild, Heizung	adhesive label, heater	-	-
6	33.9527.0000	Klebeschildsatz 2-Milch, USK englisch, siehe Blatt 285	adhesive label set 2-milk, USK English, see page 285	-	-
7	33.2434.7000	Schilder, Bohnenbehälter siehe Blatt 209	labels, bean hopper see Page 209	-	-
8	33.2445.5000	Aufkleber, Handeinwurf	sticker, manual insert	-	-
9	33.9526.0000	Klebeschild ON-STANDBY, siehe Blatt 202	adhesive labels ON-STANDBY see Page 285	-	-
10	33.2528.8000	Klebeschild, decaf, USA	adhesive label, Decaf, USA	-	-
11	33.2431.6000	Aufkleber, SKIM MILK	sticker, skim milk	-	-
12	33.2368.5000	Aufklebersatz, S-M-L	sticker set, S-M-L	-	-
13	33.2384.6000	Aufkleber, Taste Decaf	sticker, button, decaf	-	-
14	33.2432.6000	Aufkleber, Taste Kännchen Milch	sticker, button, jug of milk	-	-
15	33.2432.5000	Aufkleber, Taste Tasse MILK	sticker, button, cup milk	-	-
16	33.2487.9000	Aufkleber, Taste Press	sticker, button, press	-	-
17	33.2315.3000	Schilder-Beschriftung-Bohnenbehälter Beschriftung Behälter	signs labelling hopper bean hopper	-	-



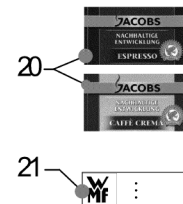
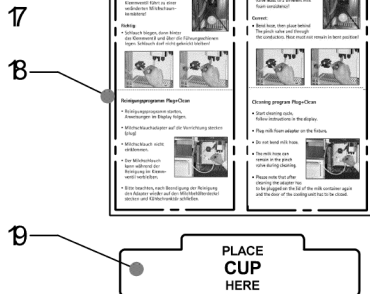
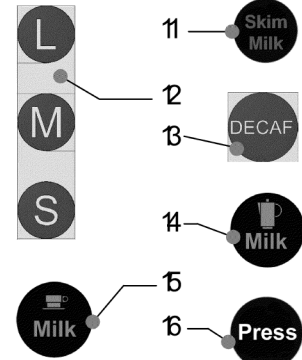
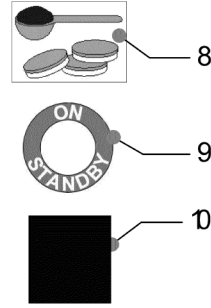
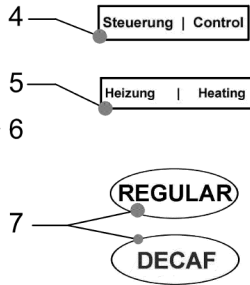
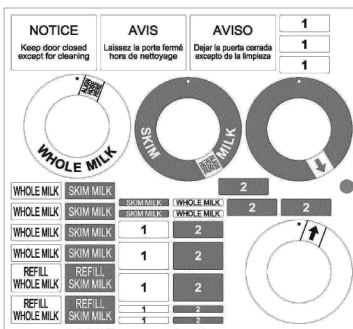
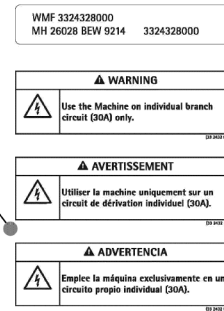
1



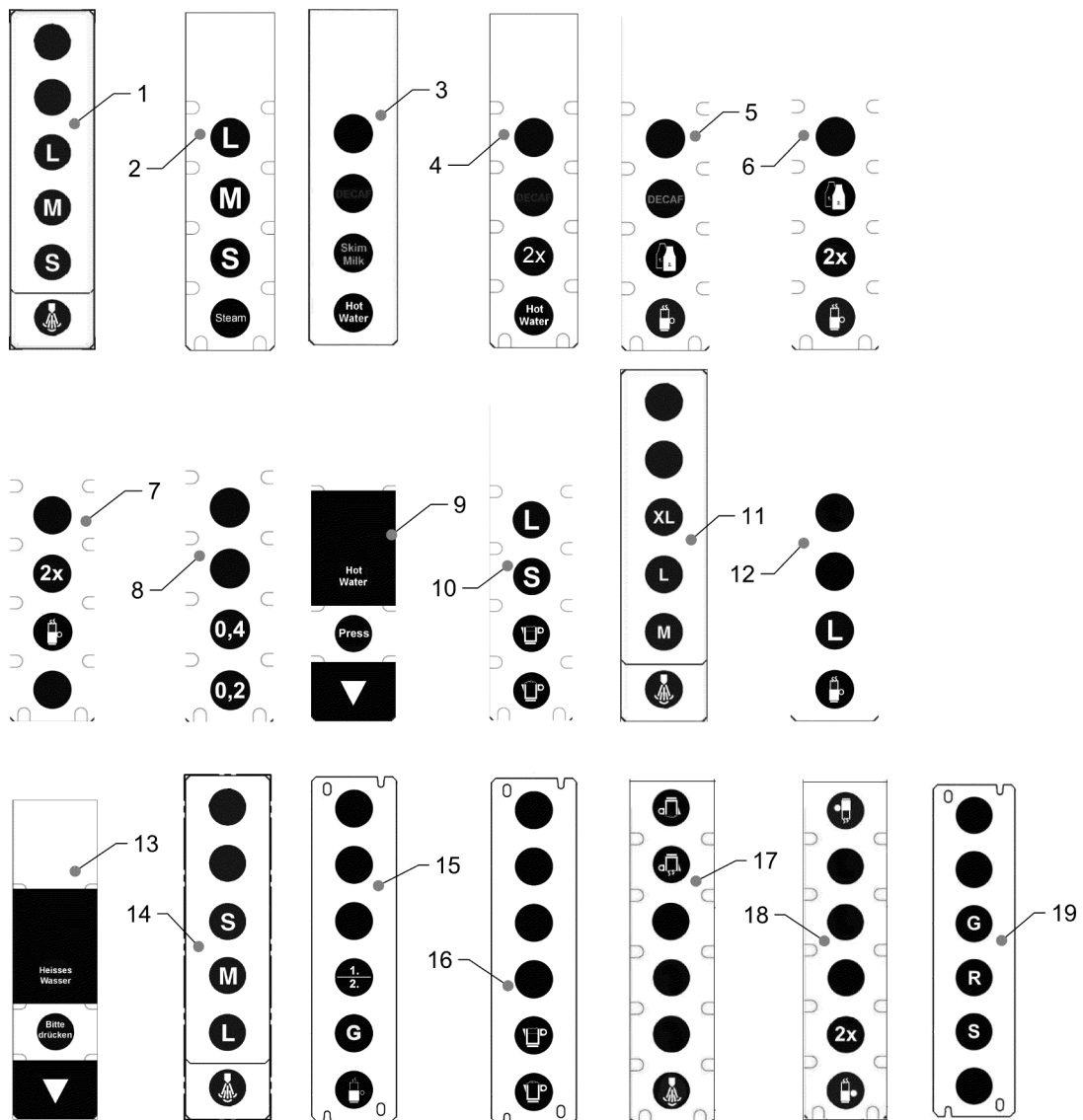
engl

2

3



Pos.	Art.-Nr. Art. no.	Bezeichnung Tech-Info Service-Info	Designation Tech-Info Service-Info	EA1	EA2
18	33.9520.9000	Klebeschild, Tür Burger King	adhesive label, door Burger King	-	-
19	33.2309.7000	Aufkleber, Place-cup-here	sticker, place Cup here	-	-
20	33.9470.8000	Klebeschildsatz Jakobs Crema Espresso	adhesive label set Jakobs Crema Espresso	-	-
21	33.2528.7000	Klebeschild, WMF-Service, USA	adhesive label, WMF Service, USA	-	-



Pos.	Art.-Nr. Art. no.	Bezeichnung Tech-Info Service-Info	Designation Tech-Info Service-Info	EA1	EA2
1	33.2368.7000	Einschubstreifen, SML	insert strips, SML	-	-
2	33.2368.7100	Einschubstreifen, Steam, SML	insert strips, steam, SML	-	-
3	33.2368.7200	Einschubstreifen, Skim Milk	insert strips, Skim Milk	-	-
4	33.2368.7300	Einschubstreifen, Decaf, 2x Heißwasser	insert strips, decaf, 2x hot water	-	-
5	33.2368.7400	Einschubstreifen, Decaf, 2x Heißwasser	insert strips, decaf, 2x hot water	-	-
6	33.2368.7500	Einschubstreifen, 2-Milch, 2x Heißwasser	insert strips, 2-milk, 2x hot water	-	-
7	33.2368.7600	Einschubstreifen, 2x Heißwasser, schwarz	insert strips, 2x hot water, black	-	-
8	33.2368.7700	Einschubstreifen, 0,2 0,4	insert strips, 0.2 0.4	-	-
9	33.2368.7800	Einschubstreifen, Press	insert strips, press	-	-
10	33.2368.7900	Einschubstreifen	insert strips	-	-
11	33.2368.8000	Einschubstreifen, M-L-XL	insert strips, M-L-XL	-	-
12	33.2368.8100	Einschubstreifen, HW-L	insert strips, HW-L	-	-
13	33.2368.8200	Einschubstreifen Heißwasser-Bitte drücken	insert strips hot water, please press	-	-
14	33.2368.8300	Einschubstreifen_L-M-S	Module strip L-M-S	-	-

keine Illustration

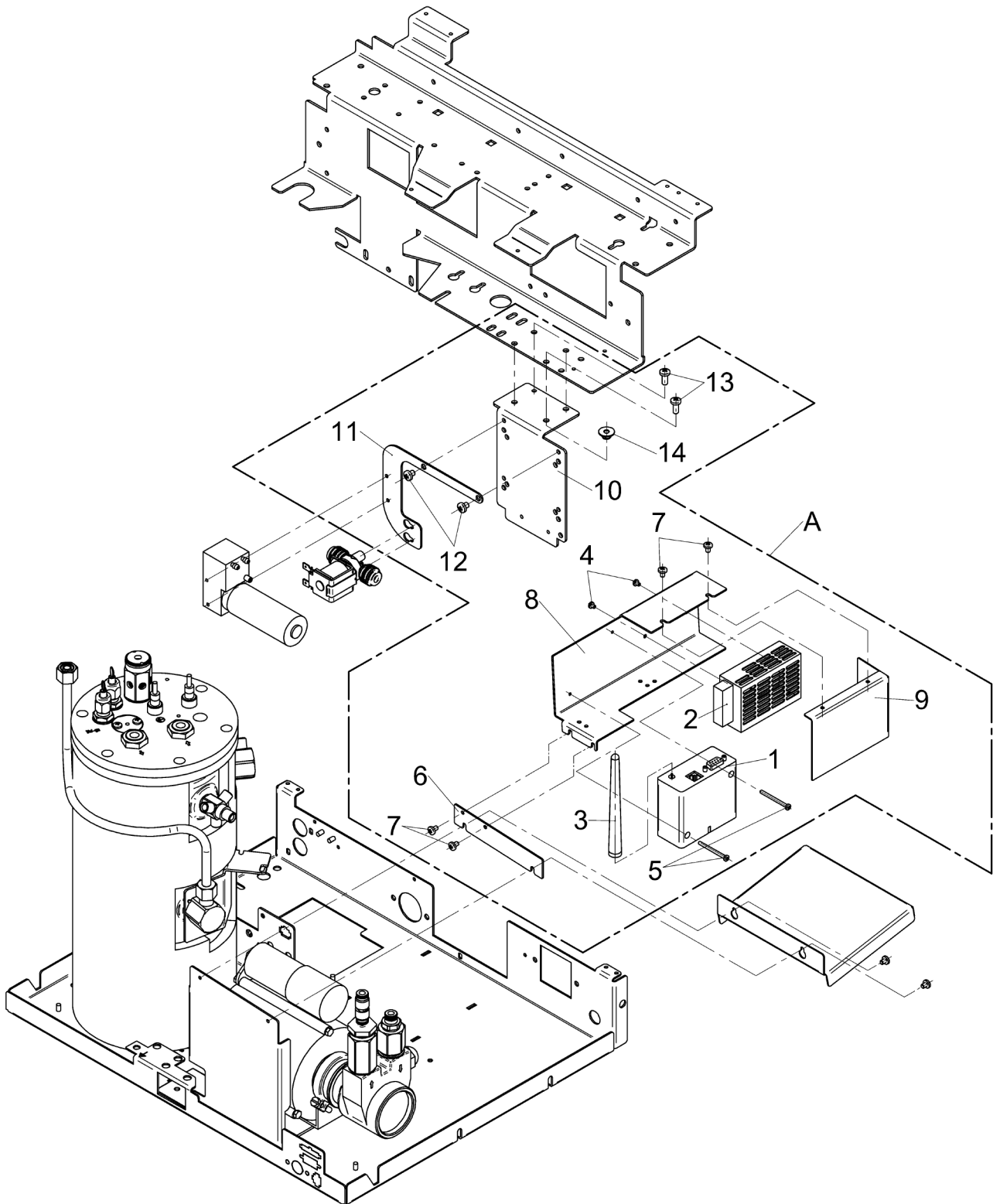
no illustration

Pos.	Art.-Nr. Art. no.	Bezeichnung Tech-Info Service-Info	Designation Tech-Info Service-Info	EA1	EA2
1	33.3312.1000	Nachrüstsatz, Kartenleser-MDB-bistro	Retrofit kit card reader MDB bistro!	-	-
2	33.3312.2000	MP kompl mit Einsatz Euro bistro! Münzprüfer, kpl.	Retrofit kit coin checker MDB EU-bistro! coin checker, compl.	-	-
3	33.3312.3000	MW kompl mit Einsatz Euro bistro! Münzwechsler, kpl.	Coin Changer Retrofit Kit Coin changer. compl.	-	-
4	33.3312.4000	Nachrüstsatz, Plug and Clean	retrofit kit Plug&Clean	-	-
5	33.3312.6000	Nachrüstsatz, Serielle Schnittst. o. KS	retrofit kit serial interface w/o lock	-	-
6	33.3312.7000	Nachrüstsatz, Kellnerschloss	retrofit kit serial interface with lock	-	-
7	33.3312.9000	Nachr.Füße 100mm Cup/CupCool/div.Kühler	Retrof.kit feet 100mm for misc. Cup/Cool	-	-
8	33.3315.0000	Nachrüstsatz, 2Milchsorten	retrofit kit, two milk	-	-
10	33.3314.2000	Nachrüstsatz, Jet-Ventil	Retrofit kit Jet valve	-	-
11	33.3315.2000	Nachrüstsatz, man. Dampfentnahme bistro!	retrofit kit manual steam bistro!	-	-
12	33.3317.8000	Münzwechsler, ohne Einsatz, kpl.-bistro!	coin changer compl. w/o insert bistro!	-	-

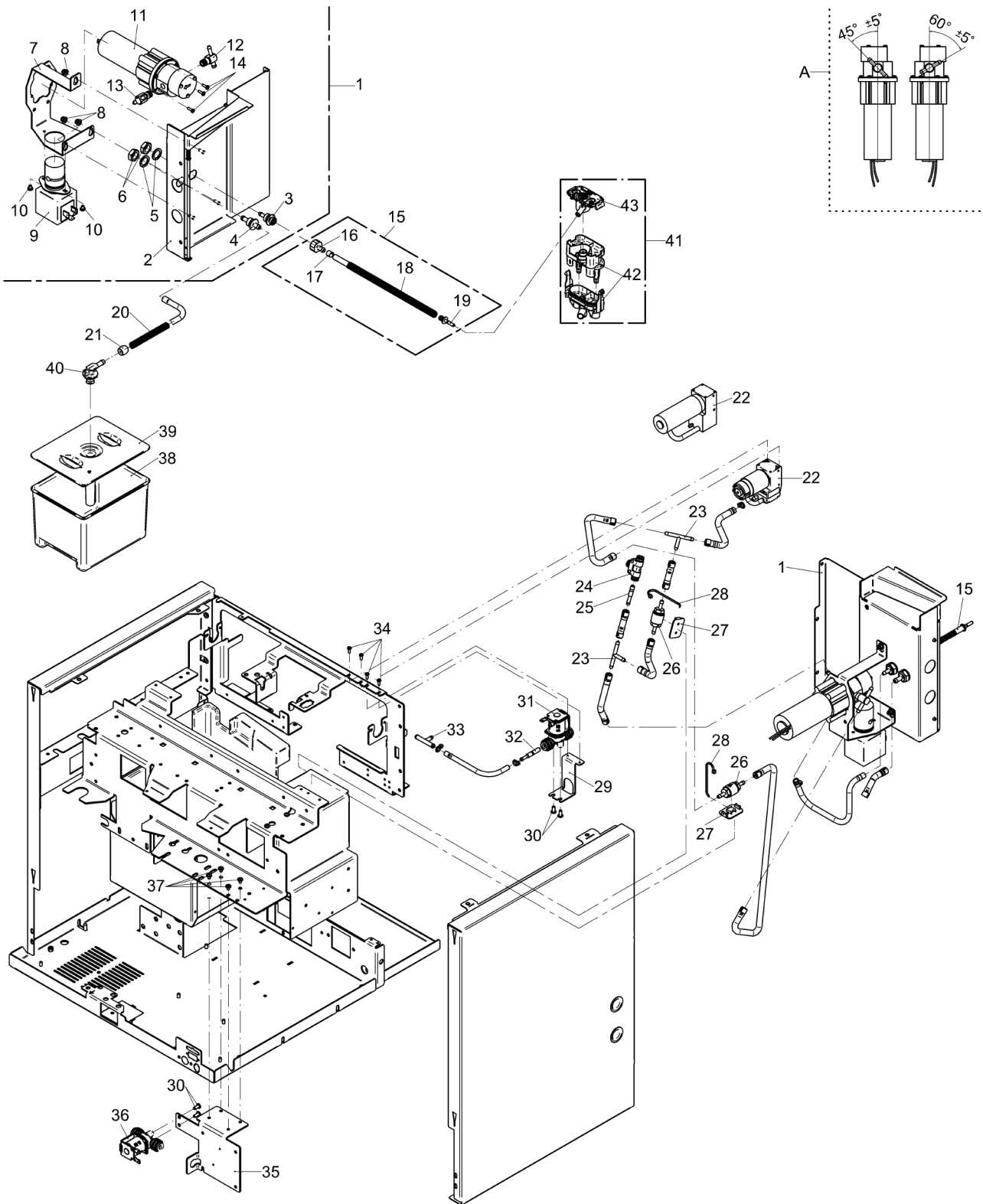
keine Illustration

no illustration

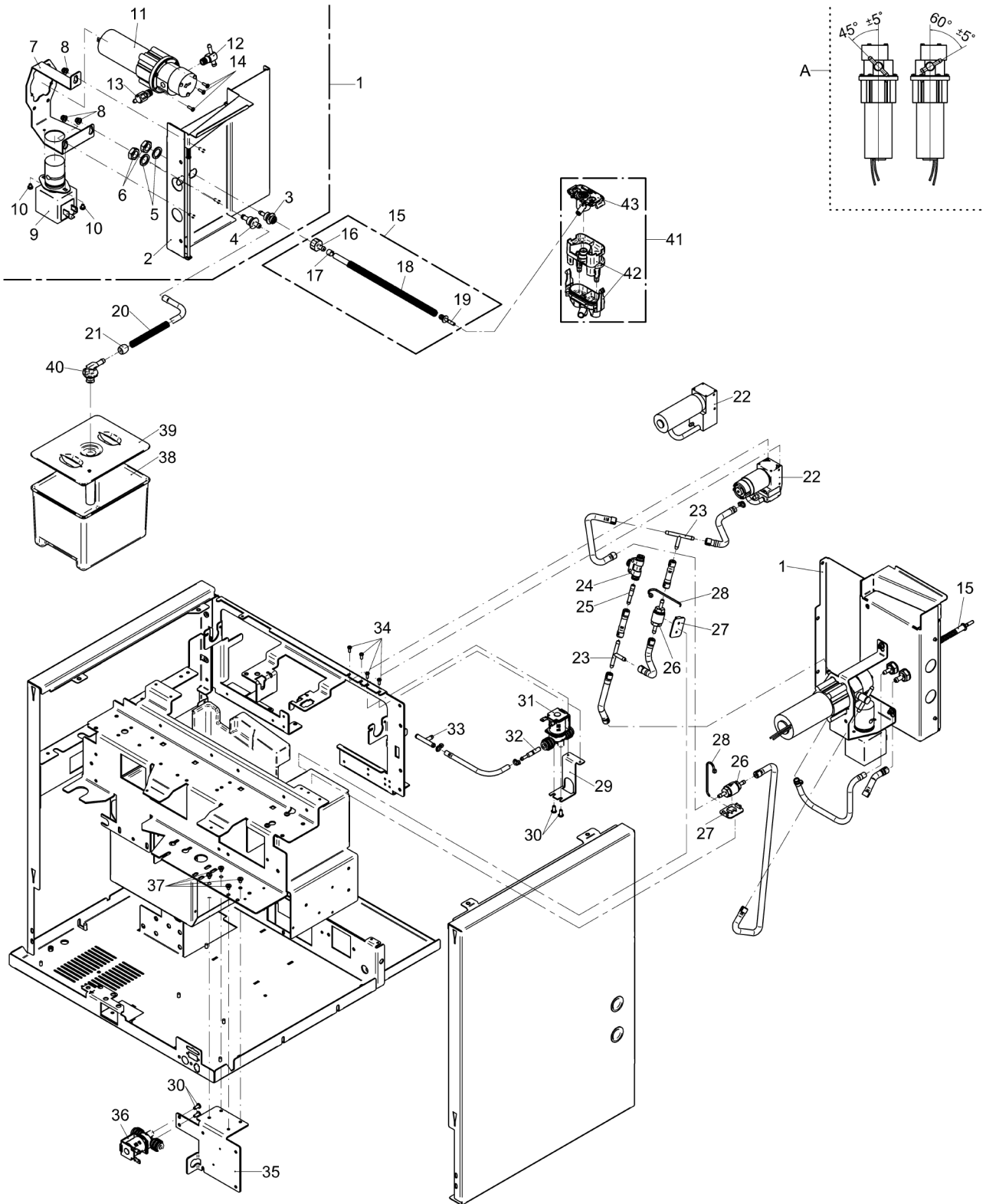
Pos.	Art.-Nr. Art. no.	Bezeichnung Tech-Info Service-Info	Designation Tech-Info Service-Info	EA1	EA2
-------------	------------------------------	---	---	------------	------------



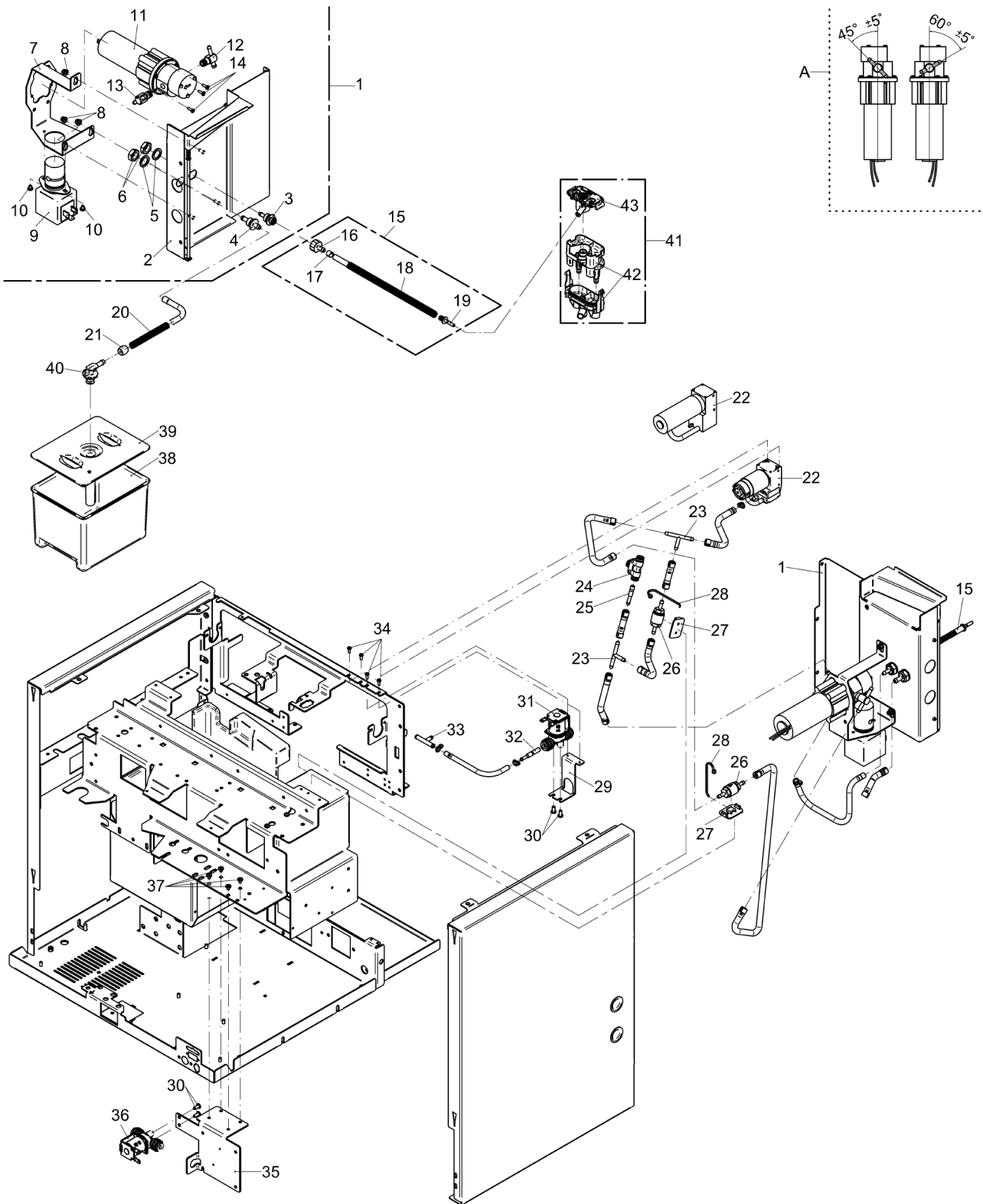
Pos.	Art.-Nr. Art. no.	Bezeichnung Tech-Info Service-Info	Designation Tech-Info Service-Info	EA1	EA2
1	33.2614.7100	RDA-Modul	RDA module	-	-
2	33.2617.1000	Schaltnetzteil 12 V	switching power supply 12 V	-	-
3	33.2618.4000	Knickantenne f. RDA-Modul	antenna for RDA module	-	-
3	33.2618.1000	Externe Klebeantenne für RDA-Modul	external adhesive antenna for RDA-modul	-	-
4	00.0047.3312	Flkpf-Schraube ISO 7045-M 3x 4-A2-H	pan head screw ISO 7045-M 3x 4-A2-H	-	-
5	00.0047.3332	Flkpf-Schraube ISO 7045-M 3x35-1.4301-H	pan head screw ISO 7045-M 3x35-1.4301-H	-	-
7	00.0047.3358	Flkpf-Schraube ISO 7045-M 4x 6-1.4301-H	pan head screw ISO 7045-M 4x 6-1.4301-H	-	-
12	00.0047.3385	Flkpf-Schraube ISO 7045-M 5x 6-1.4301-H	pan head screw ISO 7045-M 5x 6-1.4301-H	-	-
13	00.0047.3391	Flkpf-Schraube ISO 7045-M 5x12-1.4301-H	pan head screw ISO 7045-M 5x12-1.4301-H	-	-
14	00.0047.2101	Comby-SHB-Mutter-M5-Selbstsiche rnd-A2K	Comby-SHB-nut-M5-Selbstsichernd -A2K	-	-
A	33.3318.2000	Nachrüstatz, RDA-Modul -8400	retrofit kit, RDA-module	-	-



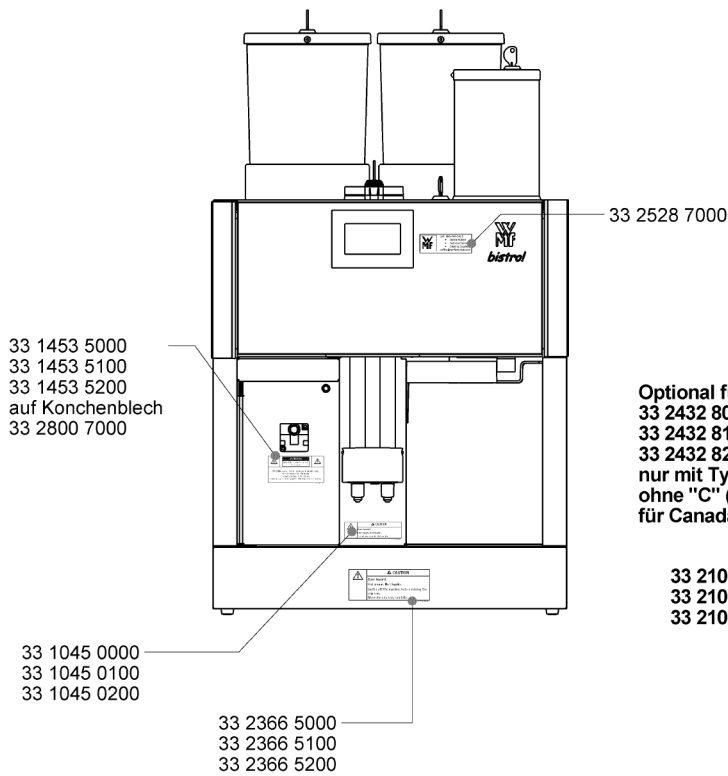
Pos.	Art.-Nr. Art. no.	Bezeichnung Tech-Info Service-Info	Designation Tech-Info Service-Info	EA1	EA2
1	33.2865.5000	Verkleidung Milchpumpe, kpl.	cover milk pump, compl.	-	-
2	33.2865.8000	Verkleidung Milchpumpe	cover milk pump	-	-
3	33.2623.2000	Befestigung	fastening	-	-
4	33.2623.5000	Nippel	plug	-	-
5	33.0062.9000	Dichtring	sealing ring	-	-
6	33.0227.7000	Sechskantmutter	hexagon nut	-	-
7	33.2562.8000	Winkel Befestigung Zahradpumpe	angle fastening, gear wheel pump	-	-
8	00.0047.2103	Comby-SHB-Mutter-M4-Selbstsichernd-A2K	Comby-SHB-nut-M4-Selbstsichernd-A2K	-	-
9	33.7007.1694	Klemmventil 2/2 24 V	pinch valve 2/2 24 V	-	-
10	00.0047.3356	Flkpf-Schraube ISO 7045-M 4x 5-1.4301-H	pan head screw ISO 7045-M 4x 5-1.4301-H	-	-
11	33.2562.4000	Zahnradpumpe	gear wheel pump	-	-
12	33.2854.6000	Nippel, Anschluss, kpl. mit Blende 1,0 mm	plug, connection, compl. with orifice 1.0 mm	-	-
13	33.2854.6100	Nippel, Anschluss, kpl.	plug, connection, compl.	-	-
14	00.0047.3319	Flkpf-Schraube ISO 7045-M 3x10-1.4301-H	pan head screw ISO 7045-M 3x10-1.4301-H	-	-
15	33.2855.2099	Blende 1,2 mm mit Schlauch	aperture 1.2 mm with hose	-	-
16	33.2623.1000	Nippel	plug	-	-
17	33.2617.0000	Schlauchschelle	hose clip	-	-
18	33.2412.9000	Feder	spring	-	-
19	33.2614.9000	Düse, 1,5 mm Milchblende	nozzle, 1.5 milk nozzle	-	-



Pos.	Art.-Nr. Art. no.	Bezeichnung Tech-Info Service-Info	Designation Tech-Info Service-Info	EA1	EA2
20	33.0190.3000	Feder	spring	-	-
21	33.2180.5000	Hülse	sleeve	-	-
22	33.2860.0000	Blende 0,6 mm, mit Schlauch Ausführung Active Milk Power (AMP)	aperture 0.6 mm, with hose Active Milk Power (AMP) model	-	-
22	00.0048.0063	Schlauch 3,0x2,0 Silikon transparent	Hose 3.0x2.0 silicone transparent	-	-
22	33.2369.3000	Blende 0,6 mm Ausführung Active Milk Power (AMP)	aperture 0.6 mm Active Milk Power (AMP) model	-	-
22	33.2595.0000	Luftpumpe Ausführung Active Milk Power (AMP)	air pump Active Milk Power (AMP) model	-	-
22	33.2859.9000	Blende 0,4 mm, mit Schlauch	aperture 0.4 mm, with hose	-	-
22	33.2320.1000	Blende 0,4 mm	aperture 0.4 mm	-	-
22	33.2323.0000	Luftpumpe mit Blende 0,4 mm	air pump with orifice 0.4 mm	-	-
23	33.2510.9000	Schlauchverbinder T	hose coupling T	-	-
24	33.1445.7000	Steckanschluss T 6-6-6 Steckanschluss	plug-in connection T 6-6-6 plug-in connection	-	-
25	33.2410.4100	Nippel, Schlauch	plug, hose	-	-
26	33.2854.8000	Rückschlagventil kpl.	check valve compl.	-	-
27	33.0344.9000	Kabelbefestigung	cable attachment	-	-
28	33.0649.3000	Kabelbinder	cable clip	-	-
29	33.2594.6000	Winkel, Befestigung, Belüftungsventil für Super Steam ab Modifikation 4 + AMP	angle, fastening, vent valve for Super Steam after modification 4 + AMP	-	-
30	00.0047.3653	EJOT PT-Schraube KA 40x10 WN 1411-A2	EJOT PT-screw KA 40x10 WN 1411-A2	-	-
31	33.2500.1000	Ventil 2/2 NW2,5 Hub 0,75, gr. Spule Ventil 17	valve 2/2 i.d.2.5 stroke 0.75 large coil valve 17	-	-
32	33.2468.6000	Nippel, Schlauch	plug, hose	-	-
33	33.2290.9000	Schlauchverbinder T	hose coupling T	-	-

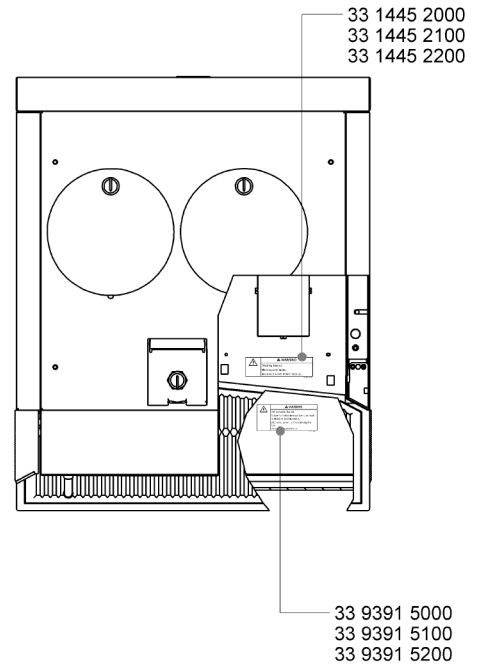
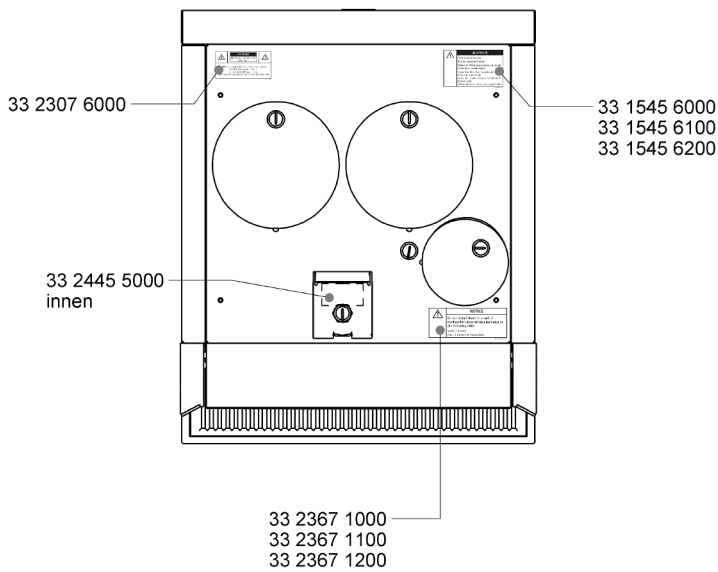
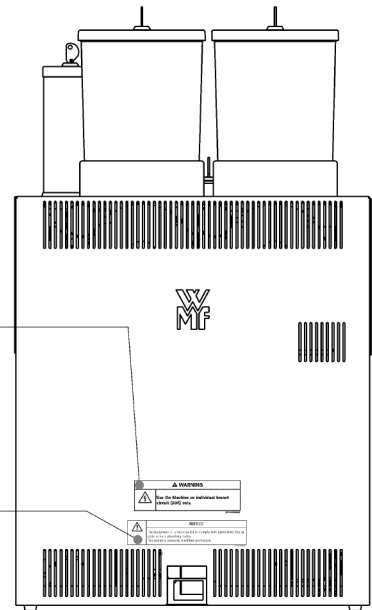


Pos.	Art.-Nr. Art. no.	Bezeichnung Tech-Info Service-Info	Designation Tech-Info Service-Info	EA1	EA2
34	00.0047.3318	Flkpf-Schraube ISO 7045-M 3x 8-1.4301-H	pan head screw ISO 7045-M 3x 8-1.4301-H	-	-
35	33.2489.3000	Winkel, Halterung	angle, holder	-	-
36	33.2377.8000	Ventil 2/2 NW3,5 Hub 1,0 Ventil 16	valve 2/2 NW3.5 stroke 1.0 valve 16	-	-
37	00.0047.3356	Flkpf-Schraube ISO 7045-M 4x 5-1.4301-H	pan head screw ISO 7045-M 4x 5-1.4301-H	-	-
38	33.2593.6000	Reinigungsbehälter	cleaning container	-	-
39	33.2593.7000	Deckel, Reinigungsbehälter Reinigungsbehälter	lid, cleaning container cleaning container	-	-
40	33.4073.5000	Schlauchadapter_Plug_and_Clean _2K	Hose_Connector_Plug_and_Clean _2K	-	-
41	33.2867.5300	Milchschaumer, doppel mit Dampfdüse 2,3, kpl.	milk foamer, double with steam nozzle 2.3, compl.	-	-
41	33.2867.5400	Milchschaumer mit Dampfdüse 3,0, Ausführung Active Milk Power (AMP)	milk foamer with steam nozzle 3.0, Active Milk Power (AMP) model	-	-
42	33.2553.1000	Milchschaumer, doppel kpl.	milk foamer, double compl.	-	-
43	33.2864.3300	Dampfdüse mit Dichtung 2,3, kpl.	steam nozzle with seal 2.3, compl.	-	-
43	33.2864.3100	Dampfdüse mit Dichtung 3,0, kpl.	steam nozzle with seal 3.0, compl.	-	-
A	33.2854.9000	Zahnradpumpe mit Anschlüssen, Ausführung Active Milk Power (AMP)	gear wheel pump with connections, Active Milk Power (AMP) model	-	-



Optional für 6US
33 2432 8000
33 2432 8100
33 2432 8200
nur mit Typenschild
ohne "C" (Zulassung
für Canada)

33 2106 7000
33 2106 7100
33 2106 7200



Pos.	Art.-Nr. Art. no.	Bezeichnung Tech-Info Service-Info	Designation Tech-Info Service-Info	EA1	EA2
99	33.2431.3000	Etikettensatz, Warnschilder, USA	EN label set, warning signs, USA	-	-
99	33.2431.3100	Etikettensatz, Warnschilder, USA	FR label set, warning signs, USA	-	-
99	33.2431.3200	Etikettensatz, Warnschilder, USA	ES label set, warning signs, USA	-	-
99	33.2307.6000	Satz Warnschilder, electric shock USA	warning labels set, electric shock USA	-	-
99	33.2432.8000	Etikettensatz, Warnschilder	label set, warning signs	-	-
99	33.2445.5000	Aufkleber, Handeinwurf	sticker, manual insert	-	-
99	33.2528.7000	Klebeschild, WMF-Service, USA	adhesive label, WMF Service, USA	-	-
99	33.XXXX.XXXX	Hinweis: Beschilderung besteht aus den unten stehenden Etikettensätzen	Note:	-	-