



# SERVER



Server Products Inc.  
3601 Pleasant Hill Road  
Richfield, WI 53076 USA



(262) 628-5600



(800) 558-8722



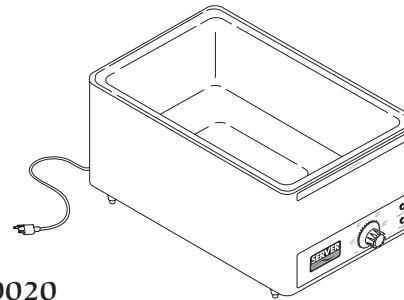
(262) 628-5110



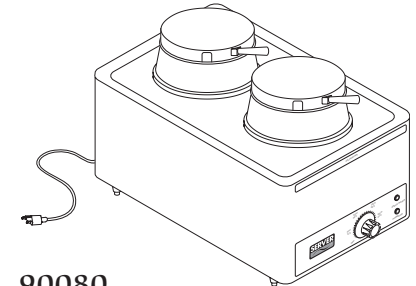
spsales@server-products.com



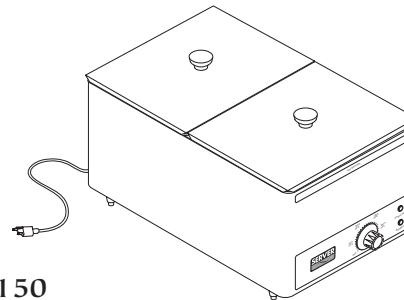
www.server-products.com



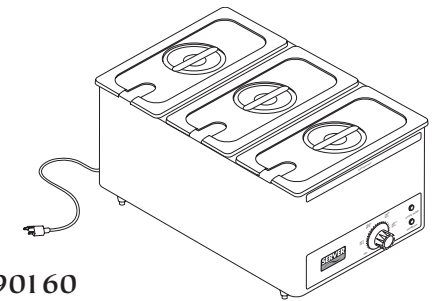
90020



90080



90150



90160

FS-20SS

### Food Server

120V (Series 04H)  
Stock No. 90020

### Food Server-with Adaptor Plate and 2 Insets

120V (Series 04H)  
Stock No. 90080

### Food Server-2 Pan

120V (Series 04H)  
Stock No. 90150

### Food Server-3 Pan

120V (Series 04H)  
Stock No. 90160

### Serveur alimentaire

120 V (série 04H)  
No de réf. 90020

### Serveur alimentaire-avec plaque-adaptateur et deux récipients encastrés

120 V (série 04H)  
No de réf. 90080

### Serveur alimentaire-à 2 plateaux

120 V (série 04H)  
No de réf. 90150

### Serveur alimentaire-à 3 plateaux

120 V (série 04H)  
No de réf. 90160

### Servidor de alimentos

120V (Serie 04H)  
Artículo No. 90020

### Servidor de alimentos-con placa adaptadora y 2 empotrados

120V (Serie 04H)  
Artículo No. 90080

### Servidor de alimentos-à 2 plateaux

120V (Serie 04H)  
Artículo No. 90150

### Servidor de alimentos-à 3 plateaux

120V (Serie 04H)  
Artículo No. 90160

## UNIT SET-UP

Always clean unit thoroughly before each use. See **Unit Take-Down, Safety Guidelines, and Cleaning.**

- 1 Level unit by turning the feet to raise or lower each corner.
- 2 Fill water vessel with water.
  - This unit accepts a variety of pan sizes or an adaptor plate and insets with lids for placing product into.
  - 6" (15.2 cm) deep pans are recommended before 4" (10.2 cm) deep pans for maximum heating efficiency and water saving, even with smaller amounts of product 7 Qt. (6.6 L) and 4 Qt. (3.8 L) insets are considered 6" (15.2 cm) deep.
  - 1/2 size pans #90079 and 1/3 size pans #90083 are 6" (15.2 cm) deep.
  - For 6" (15.2cm) deep pan(s), fill water vessel with 8 cups (64 oz./1.89L) of water or fill to embossed water line inside and towards the rear of the water vessel.
  - For 4" (10.2 cm) deep pan(s), fill water vessel with 32 cups (2 gal./7.57L) of water or fill so that the water level is about 1/4" below the bottom surface of the pan(s).
  - DO NOT OVER FILL. The "CHECK WATER" indicator light will illuminate when water needs to be added to the water vessel. When necessary, add only hot water (120° to 140°F) to water vessel.
- 3 Insert pan(s) or adaptor plate with insets into water vessel or base of unit. Product being heated must always be inside pans or insets, never place product directly into water vessel.
- 4 Plug cord into power source. The "Power ON" indicator light will illuminate when the unit is plugged in and receiving power.

**WARNING:** This appliance must be earthed. Electrical shock could occur if the unit is not earthed or grounded. This requires all three prongs (terminals) on the cord plug to be plugged into the power source.

## INSTALLATION DE L'APPAREIL

Nettoyez toujours bien l'appareil avant chaque utilisation. Reportez-vous aux sections Démontage de l'appareil, Consignes de sécurité et Nettoyage.

- 1 Pour mettre l'unité à niveau, tournez les pieds pour soulever ou abaisser les coins.
- 2 Remplissez le récipient d'eau.
  - Ce modèle accepte une variété de tailles de récipients ou une plaque-adaptateur et des récipients encastrés à couvercle pour y placer les produits.
  - Des récipients de 15 cm de profondeur sont recommandés de préférence aux récipients de 10 cm pour une efficacité maximale de chauffage et une économie d'eau, même avec de plus petites quantités de produit. Les récipients encastrés de 7 et 4 litres mesurent 15 cm de profondeur.
  - Pour les récipients de 15 cm DE PROFONDEUR, remplissez le bac à eau de 1,89 L d'eau ou jusqu'à la ligne en relief située à l'intérieur et à l'arrière du bac.
  - Pour les récipients de 10 cm DE PROFONDEUR, remplissez le bac à eau de 7,57 L d'eau ou jusqu'à ce que le niveau d'eau se trouve à 0,6 cm environ EN DESSOUS DE LA surface inférieure des récipients.
  - NE LE REMPLISSEZ PAS TROP. Le voyant « CHECK WATER » s'allume lorsqu'il faut ajouter de l'eau au bac. Au besoin, ajoutez de l'eau chaude (49 à 60 °C).
- 3 INTRODUISEZ LE(S) CONTENEUR(S) OU LA PLAQUE ADAPTRICE AVEC LES RÉCIPIENTS dans le bac à eau ou la base de l'unité. Le produit à chauffer doit toujours se trouver dans les conteneurs et récipients, ne le posez jamais directement dans le bac à eau.
- 4 BRANCHEZ LE CORDON DANS LA SOURCE D'ALIMENTATION. Le voyant « POWER ON » s'allume lorsque l'unité est branchée et reçoit le courant.

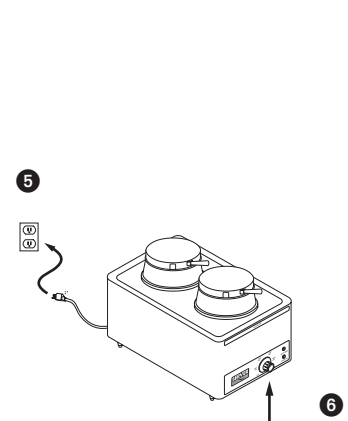
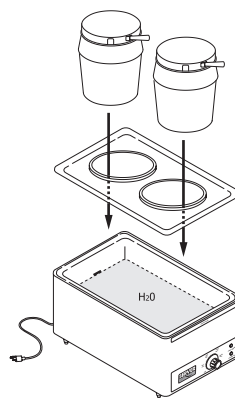
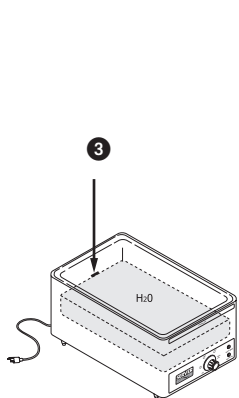
**AVERTISSEMENT :** Cet appareil doit être branché sur une prise de terre. Risque de décharge électrique si l'appareil n'est pas mis à la terre ou à la masse. Pour ce faire, la fiche du cordon qui se branche sur la source d'alimentation doit être munie de trois broches (bornes).

## ARMADO DE LA UNIDAD

Siempre limpie totalmente la unidad antes de usarla. En las secciones Desarmado de la unidad, Pautas de seguridad, y Limpieza encontrará mayor información.

- 1 Nivele la unidad girando las patas para subir o bajar cada esquina.
- 2 Llene la vasija con agua.
  - Esta unidad sirve para platos o una placa adaptadora y empotrados con tapas para colocar producto.
  - Se recomienda usar fuentes de 15 cm de profundidad antes de fuentes de 10 cm de profundidad para lograr una máxima eficiencia de calentamiento y ahorro de agua, inclusive con menores cantidades de producto. Los empotrados de 7 litros y 4 litros se consideran de 15 cm de profundidad.
  - Para fuentes de 15 cm de profundidad, llene la vasija con 1,89 L de agua o hasta la línea de agua grabada en el interior y hacia la parte posterior de la vasija.
  - Para fuentes de 10 cm de profundidad, llene la vasija con 7,57 L de agua o hasta que el nivel de agua esté aproximadamente 0,6 cm debajo de la superficie inferior de las fuentes.
  - NO LA LLENE EN EXCESO. Se iluminará la luz indicadora de "CHECK WATER" cuando deba agregarse agua a la vasija de agua. Cuando sea necesario, añada sólo agua caliente (49° a 60°C) a la vasija de agua.
- 3 INSERTE LA(S) FUENTE(S) O LA PLAQUE ADAPTADORA CON FUENTES EMPOTRADAS en la vasija de agua o en la base de la unidad. El producto que se calienta siempre debe estar dentro de las fuentes normales o empotradas, nunca coloque el producto directamente en la vasija de agua.
- 4 ENCHUFE EL CABLE ELÉCTRICO EN EL TOMACORRIENTE. Se iluminará la luz indicadora de "POWER ON" cuando la unidad esté enchufada y recibiendo corriente.

**ADVERTENCIA:** Esta unidad debe estar conectada a tierra. Se pueden producir descargas eléctricas si la unidad no está debidamente conectada a tierra. Las tres espigas (terminales) del enchufe deben estar conectadas a la fuente de alimentación.



## UNIT SET-UP (CONTIN.)

- 5 Set thermostat knob to recommended product serving temperature. To heat unit faster, thermostat knob may be rotated to maximum setting temporarily.

For products being served which require need to achieve safe hot food holding, see **Hot Food Holding**.

## HOT FOOD HOLDING

This appliance is listed with NSF International (National Sanitation Foundation) and ANSI (American National Standards Institute) as a Hot Food Holding unit (Standard 4).

Hot Food Holding is achieved with this appliance when it maintains a product temperature at or above 150°F (66°C), in all locations throughout the product, for a minimum of 2 hours, even if any lids or covers are removed. Lids or covers are recommended to help maintain product temperature.

### To achieve safe Hot Food Holding:

- Preheat unit with lid(s) installed, with correct amount of water in vessel, and with thermostat set at 220°F (104°C).
  - 20 minutes for 6" (15.2 cm) deep pan(s).
  - 45 minutes for 4" (10.2 cm) deep pan(s).
- Maximum capacity of product which can be inside inset must be limited to shoulder of inset.
  - 7 Qt. (6.6 L) inset capacity must be limited to 5.5 quarts (5.2 L) which is equal to 22 cups full of product.
  - 4 Qt. (3.8 L) inset capacity must be limited to 2.75 quarts (2.6 L) which is equal to 11 cups (2.6 L) full of product.
  - Do not over fill.

## INSTALLATION DE L'APPAREIL (CONTIN.)

- 5 Réglez le bouton du thermostat sur la température recommandée pour le produit. Pour faire chauffer plus vite l'appareil, tournez temporairement le bouton du thermostat sur le réglage de température maximal.

Pour les produits demandant une remise en température ou devant être maintenus à une certaine température par mesure de sécurité, reportez-vous à **Remise en température et maintien au chaud des aliments**.

## REMISE EN TEMPÉRATURE ET MAINTIEN AU CHAUD DES ALIMENTS

Cet appareil est homologué auprès de la NSF International (National Sanitation Foundation) et de l'ANSI (American National Standards Institute) à titre d'appareil de remise en température et de maintien au chaud des aliments (Norme 4).

La remise en température des aliments obtenue avec cet appareil a lieu lorsqu'il fait passer la température du produit alimentaire de l'état réfrigéré (4 °C) à une température sûre pour aliments cuits (74 °C) pendant une période de 2 heures.

Le maintien au chaud des aliments avec cet appareil a lieu lorsqu'il maintient un produit à 66 °C minimum, à travers l'ensemble du produit, pendant 2 heures minimum, même en cas de retrait du couvercle. L'utilisation d'un couvercle est cependant recommandée pour maintenir la température du produit.

### Pour un maintien au chaud des aliments en toute sécurité :

- Préchauffez l'appareil avec le couvercle(s) installé, avec utilisant la bonne quantité d'eau dans le récipient et avec le thermostat réglé sur la température 220°F (104°C).
  - 20 minutes pour les récipients de 15 cm de profondeur.
  - 45 minutes pour les récipients de 10 cm de profondeur.
- Le volume de produit ne doit pas à l'intérieur du récipient encastré ne doit pas dépasser l'épaulement du récipient encastré.
  - La contenance maximale du 7 Qt. du récipient encastré est de 5,2 litres, soit 22 tasses pleines de produit.
  - Ne remplissez pas trop.

## ARMADO DE LA UNIDAD (CONTIN.)

- 5 Fije la perilla del termostato a la temperatura recomendada para servir el producto. Puede fijar provisoriamente la perilla del termostato en la temperatura máxima para calentar la unidad más rápidamente.

Para los productos que requieren retermalización o deben alcanzar una temperatura de conservación segura, consulte la sección **Retermalización y Conservación de alimentos calientes**

## RETERMALIZACIÓN Y CONSERVACIÓN DE ALIMENTOS CALIENTES

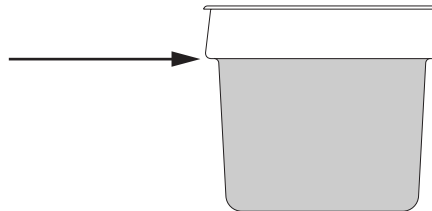
Este artefacto está registrado por NSF International (Fundación Nacional de Salubridad) y por ANSI (Instituto Norteamericano de Normas) como unidad para la retermalización y conservación de alimentos calientes (Norma 4).

Esta unidad retermaliza el producto cuando eleva la temperatura del producto refrigerado de 4°C a una temperatura de cocción segura de 74°C dentro de un periodo de 2 horas.

La conservación del alimento caliente se alcanza cuando el producto permanece a una temperatura igual o superior a 66°C, en todas las secciones del producto durante un mínimo de 2 horas, incluso si se retiran las tapas o cubiertas. Las tapas y cubiertas ayudan a mantener la temperatura del producto.

### Para conservar los alimentos calientes y seguros:

- Pre caliente la unidad con el tapa(s), con la cantidad correcta de agua en la vasija y el termostato ajustado al 220°F (104°C).
  - 20 minutos para fuentes de 15 cm de profundidad.
  - 45 minutos para fuentes de 10 cm de profundidad.
- La cantidad máxima de producto dentro de la fuente no debe sobrepasar el reborde de la misma.
  - La unidad 7 Qt. tiene una capacidad de 5,2 cuartos de galón, lo cual equivale a 22 tazas llenas de producto.
  - No sobrepase el volumen de la fuente.



## HOT FOOD HOLDING (CONTIN.)

- ③ After Preheat, thermostat must remain at 220°F (104°C) setting for entire duration of Hot Food Holding.

**Server Products Inc. claims no responsibility for actual serving temperature of product. It is the responsibility of the user to ensure that any product is held and served at a safe temperature.**

## UNIT TAKE-DOWN

- ① Rotate thermostat to minimum setting.
- ② Unplug cord.

**Caution:** If unit has already been in use, unit may still be hot. Allow unit to cool before continuing.

- ③ Remove pan(s) or insets and adaptor plate from water vessel.
- ④ Empty water out of water vessel. Tip unit over a drain to pour water out.

## REMISE EN TEMPÉRATURE ET MAINTIEN AU CHAUD DES ALIMENTS (CONTIN.)

- ③ Après le préchauffage, laissez le thermostat sur le réglage de température 220°F (104°C) pour toute la durée de maintien au chaud des aliments.

**Server Products Inc. décline toute responsabilité liée à la température réelle de service du produit. Il incombe à l'utilisateur de s'assurer que le produit est maintenu et servi à une température sûre.**

## DÉMONTAGE DE L'APPAREIL

- ① Tournez le thermostat sur le réglage de température minimal.
- ② Débranchez le cordon.

**Attention :** Si l'appareil a déjà été utilisé, il est peut-être encore chaud. Laissez refroidir l'ensemble avant de poursuivre.

- ③ RETIREZ LE RÉCIPIENT(S) OU LES RÉCIPIENTS ENCASTRÉS ET LA PLAQUE ADAPTRICE DU BAC À EAU.
- ④ Videz l'eau du récipient. Basculez l'appareil au-dessus d'une conduite d'évacuation pour le vider.

## RETERMALIZACIÓN Y CONSERVACIÓN DE ALIMENTOS CALIENTES (CONTIN.)

- ③ Una vez precalentada la unidad, gire la perilla del termostato hasta la temperatura 220°F (104°C) durante todo el período de conservación del alimento.

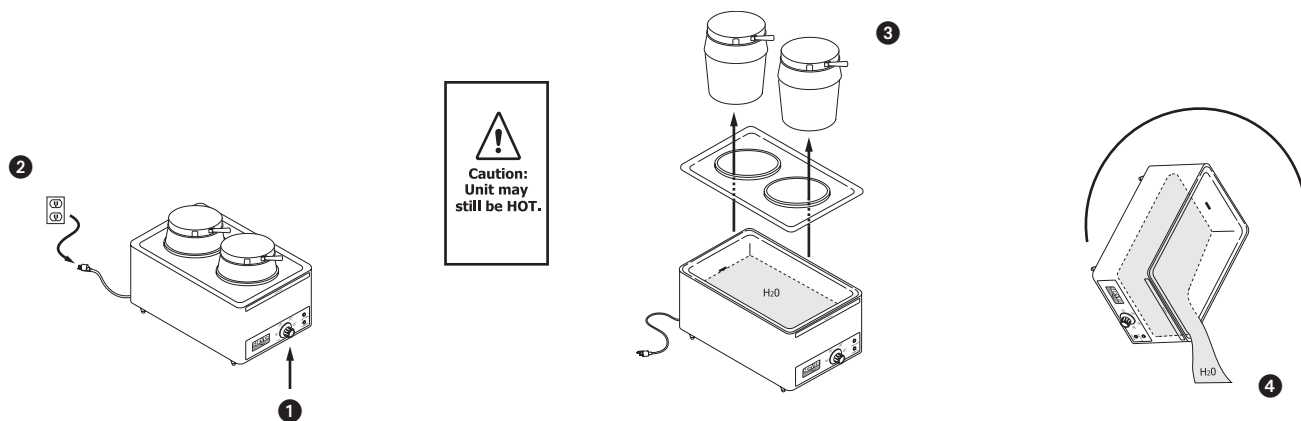
**Server Products Inc. no puede hacerse responsable por la temperatura de servicio real del producto. Es responsabilidad del usuario cerciorarse de mantener y servir el producto a una temperatura segura.**

## DESARMADO DE LA UNIDAD

- ① Gire la perilla del termostato hasta la temperatura mínima.
- ② Desenchufe el cable.

**Precaución:** Si la unidad se ha usado hace poco, puede que aún esté caliente. Deje que la unidad se enfríe antes de continuar.

- ③ Retire la fuente(s) o los empotrados y la placa adaptadora de LA VASIJA DE agua.
- ④ Vacíe el agua de la vasija. Incline la unidad sobre el desagüe para eliminar el agua.



## SAFETY GUIDELINES

### WHEN USING UNIT:

**WARNING:** This appliance must be earthed. Electrical shock could occur if the unit is not earthed or grounded. This requires all three prongs (terminals) on the cord plug to be plugged into the power source.

**According to food and safety regulations, most foods must be stored and/or served at certain temperatures or they could become hazardous.** Check with your local food and safety regulators for specific guidelines.

**Be aware of the product you are serving and the temperature the product is required to maintain. Server Products Inc. can not be responsible for the serving of potentially hazardous product.**

Stainless steel is one of the best materials for food serving and storage, but there are many products which can corrode it.

If you notice corrosion beginning on any stainless steel surface, you may need to change the cleansing agent, sanitizing agent, or the cleaning procedures you are using.

- Products containing: acids, alkalines, chlorine, or salt can corrode stainless steel.
- Sauerkraut corrodes stainless steel. Server Products Inc. regrets that we can not honor warranty claims on stainless steel parts that have been affected by sauerkraut.

### When Cleaning Unit:

Make sure unit is unplugged.

**CAUTION:** If unit has already been in use, unit may still be hot. Allow unit to cool before continuing.

**Warning:** Never immerse base or shroud of unit into water. Never use any water jet or pressure sprayer on base or shroud of unit.

**Electrical shock could occur or electrical components inside the unit base could be damaged from water exposure.**

## CONSIGNES DE SÉCURITÉ

### LORSQUE VOUS UTILISEZ L'APPAREIL :

**AVERTISSEMENT :** Cet appareil doit être branché sur une prise de terre. Risque de décharge électrique si l'appareil n'est pas mis à la terre ou à la masse. Pour ce faire, la fiche du cordon qui se branche sur la source d'alimentation doit être munie de trois broches (bornes).

**Conformément aux réglementations alimentaires et de sécurité, la plupart des aliments doivent être stockés et/ou servis à certaines températures sous peine de devenir dangereux.** Renseignez-vous auprès des instances réglementaires locales pour obtenir des consignes spécifiques.

**Ne perdez pas de vue la nature du produit servi et la température à laquelle vous devez le maintenir. Server Products, Inc. ne peut pas être responsable du service de produits potentiellement dangereux.**

L'acier inoxydable est l'un des meilleurs matériaux pour le service et la conservation des aliments, cependant une grande quantité de produits peut le corroder.

Si vous remarquez la moindre trace de corrosion sur l'acier inoxydable, il serait sage de changer votre produit de nettoyage ou de désinfection, ou encore de modifier les procédures de nettoyage que vous utilisez.

- Les produits contenant : des acides, des produits alcalins, du chlore ou du sel risquent de corroder l'acier inoxydable.
- La choucroute corrode l'acier inoxydable. Server Products, Inc. regrette de ne pas pouvoir honorer les demandes sous garantie portant sur les pièces en acier inoxydable détériorées par de la choucroute.

### Lorsque vous nettoyez l'appareil :

ASSUREZ-VOUS QUE L'APPAREIL EST DÉBRANCHÉ.

**ATTENTION :** Si l'appareil a déjà été utilisé, il est peut-être encore chaud. LAISSEZ REFROIDIR L'ENSEMBLE AVANT DE POURSUIVRE.

**Avertissement :** Ne plongez jamais le socle ou la coque de l'appareil dans l'eau. N'arrosez jamais le socle ou la coque de l'appareil avec un jet d'eau ou un vaporisateur sous pression.

**Une exposition à l'eau risque de provoquer une décharge électrique ou l'endommagement des composants électriques à l'intérieur de la base de l'appareil.**

## PAUTAS DE SEGURIDAD

### USO DE LA UNIDAD:

**ADVERTENCIA:** Esta unidad debe estar conectada a tierra. Se pueden producir descargas eléctricas si la unidad no está debidamente conectada a tierra. Las tres espigas (terminales) del enchufe deben estar conectadas a la fuente de alimentación.

Según las normas sobre alimentos y seguridad, la mayoría de los alimentos deben almacenarse o servirse a cierta temperatura, de lo contrario pueden ser peligrosos. Consulte las normas locales sobre pautas específicas de seguridad y alimentos.

Tenga presente el producto que se va a servir y la temperatura de conservación que éste requiere. Server Products, Inc. no puede hacerse responsable por servir un producto potencialmente peligroso.

El acero inoxidable es uno de los mejores materiales para servir y almacenar alimentos, pero existen muchos productos que pueden corroerlo. Si detecta signos de corrosión en alguna superficie de acero inoxidable, puede que sea necesario cambiar los agentes de limpieza o desinfección, o bien modificar los procedimientos de limpieza.

- Los productos que contienen: agentes ácidos o alcalinos, cloro o sal pueden corroer el acero inoxidable.
- El chucrut corroe el acero inoxidable. Server Products, Inc. no ofrece ninguna garantía para las piezas de acero inoxidable que resulten afectadas por el chucrut.

### Limpieza de la unidad:

ASEGÚRESE DE QUE LA UNIDAD ESTÉ ENCHUFADA.

**PRECAUCIÓN:** Si la unidad se ha usado hace poco, puede que aún esté caliente. DEJE QUE LA UNIDAD SE ENFRÍE ANTES DE CONTINUAR.

**Advertencia:** Nunca sumerja en agua la base o el resguardo. Nunca use un chorro de agua o rociador a presión en la base o resguardo de la unidad.

**El exponer la base de la unidad al agua puede producir descargas eléctricas o dañar sus componentes eléctricos internos.**

## CLEANING

Before first use and after use daily, disassemble and clean unit. Stainless steel parts can corrode. It is important to clean, rinse, sanitize, and dry these parts daily and properly. Failure to comply with any of these instructions may void unit warranty:

- 1 See Unit Take-Down.
- 2 Make sure unit is unplugged.

**Warning:** NEVER IMMERSE BASE OR SHROUD OF UNIT INTO WATER. Never use any water jet or pressure sprayer on base or shroud of unit. Electrical shock could occur or electrical components inside the unit base could be damaged from water exposure.

- 3 Wash water vessel with dishwashing detergent and hot water daily. Rinse thoroughly and dry with a clean soft cloth.
  - A mildly abrasive nylon or brass brush may be used to remove any food or mineral deposits inside vessel.
  - Do not use any highly alkaline or acidic solvents, steel wool, or other harsh abrasives to clean vessel.
  - Do not use abrasive cleansers, scrapers, steel pads, steel wool, or other cleaning tools that can scratch any polished surfaces.
- 4 Wash pan(s) or adaptor plate and insets and any other accessories in hot soapy water. Rinse thoroughly and dry with a soft cloth.
- 5 Wipe external surfaces of base or shroud with a clean damp cloth daily. Dry with a clean soft cloth.
  - A general purpose, nonabrasive cleaner may be used on hard to remove food deposits.
  - A nontoxic glass cleaner may be used for cleaning any stainless steel parts.
- 6 Sanitize parts following your local sanitization requirements. All parts in contact with food must be sanitized.

- 7 Allow parts to fully air dry after sanitization.

Various elements and minerals, such as chlorides in tap water, can accumulate on stainless steel parts and create corrosion.

**To prevent corrosion on any stainless steel parts, it is important to fully air dry, as required after sanitization, or to fully dry with a clean soft cloth regularly.**

## NETTOYAGE

Démontez et nettoyez l'appareil avant la première utilisation et après chaque utilisation ultérieure. Les pièces en acier inoxydable craignent la corrosion. Il est important de nettoyer, rincer, désinfecter et essuyer correctement ces pièces tous les jours. Il convient de respecter toutes ces consignes sous peine d'annulation de la garantie :

- 1 Consultez Démontage de l'appareil.
- 2 ASSUREZ-VOUS QUE L'APPAREIL EST DÉBRANCHÉ.

**Avvertissement :** NE PLONGEZ JAMAIS LE SOCLE OU LA COQUE DE L'APPAREIL DANS L'EAU. N'arrosez jamais le socle ou la coque de l'appareil avec un jet d'eau ou un vaporisateur sous pression. Une exposition à l'eau risque de provoquer une décharge électrique ou l'endommagement des composants électriques à l'intérieur du socle de l'appareil.

- 3 LAVEZ CHAQUE JOUR LE RÉCIPIENT D'EAU AVEC DU LIQUIDE-VAISSELLE ET DE L'EAU CHAUDE. Rincez soigneusement et séchez avec un chiffon doux et propre.
  - Vous pouvez utiliser une brosse en nylon ou en laiton légèrement abrasive pour retirer les dépôts alimentaires ou calcaires de l'intérieur du récipient.
  - N'UTILISEZ PAS DE SOLVANTS TRÈS ALCALINS OU ACIDES, de laine d'acier ou d'autres agents abrasifs pour nettoyer le récipient.
  - N'UTILISEZ PAS D'AGENTS DE NETTOYAGE ABRASIFS, RACLOIRS, TAMPONS EN ACIER, laine d'acier ou autres ustensiles de nettoyage pouvant rayer les surfaces polies.
- 4 LAVEZ LE RÉCIPIENT(S) OU LA PLAQUE ADAPTRICE, LES RÉCIPIENTS ENCASTRÉS, ET TOUT AUTRE ACCESSOIRE, AVEC DE L'EAU SAVONNEUSE CHAUDE. Rincez soigneusement et séchez avec un chiffon doux et propre.
- 5 ESSUYEZ CHAQUE JOUR LES SURFACES EXTÉRIEURES DU SOCLE OU DE LA COQUE AVEC UN CHIFFON HUMECTÉ PROPRE. Séchez avec un chiffon doux et propre.
  - Vous pouvez utiliser un nettoyant polyvalent non abrasif sur les dépôts alimentaires difficiles à retirer.
  - Il est possible d'utiliser un nettoyant non toxique pour vitres sur les pièces en acier inoxydable.
- 6 DÉSINFECTEZ LES PIÈCES CONFORMÉMENT AUX CONSIGNES D'HYGIÈNE LOCALES. Toutes les pièces en contact avec les aliments doivent être désinfectées.
- 7 LAISSEZ COMPLÈTEMENT SÉCHER LES PIÈCES À L'AIR APRÈS DÉSINFECTION.

Différents éléments et minéraux, tels que les chlorures de l'eau du robinet, peuvent s'accumuler sur les pièces en acier inoxydable et entraîner leur corrosion.

**Le séchage complet de toutes les pièces à l'air (après la désinfection) ou avec un chiffon doux et propre, peut contribuer à empêcher la corrosion.**

## LIMPIEZA

Desarme y limpie la unidad antes de usarla por primera vez y después de cada uso. Las piezas de acero inoxidable pueden corroerse. Es importante limpiar, enjuagar, desinfectar y secar diariamente las piezas en forma adecuada. El no acatar estas instrucciones podría anular la garantía de la unidad:

- 1 Consulte la sección Desarmado de la unidad.
- 2 ASEGÚRESE DE QUE LA UNIDAD ESTÉ ENCHUFADA..

Advertencia: Nunca sumerja en agua la base o el resguardo. Nunca use un chorro de agua o rociador a presión en la base o resguardo de la unidad. El exponer la base de la unidad al agua puede producir descargas eléctricas o dañar sus componentes eléctricos internos.

- 3 LAVE DIARIAMENTE LA VASIJA CON DETERGENTE PARA VAJILLA Y AGUA CALIENTE. Enjuáguelos totalmente y séquelos con un paño suave.
  - Se puede usar un cepillo levemente abrasivo de nilón o latón para eliminar del interior de la vasija los residuos minerales o de comida.
  - NO USE NINGÚN DISOLVENTE ALTAMENTE ÁCIDO O ALCALINO, VIRUTAS DE ACERO, ni ningún utensilio o agente de limpieza abrasivo para limpiar la vasija.
  - No use limpiadores abrasivos, raspadores, estropajos, virutas de acero, ni ningún utensilio de limpieza que pueda rayar las superficies pulidas.
- 4 LAVE LA FUENTE(S) O LA PLACA ADAPTADORA Y LOS EMPOTRADOS, Y TODO OTRO ACCESORIO EN Agua JABONOSA CALIENTE. Enjuáguelos totalmente y séquelos con un paño suave.
- 5 Con un paño húmedo limpie diariamente las superficies externas de la base o el resguardo. Séquelos con un paño suave.
  - Emplee un limpiador no abrasivo de uso común para eliminar los restos de comida endurecidos.
  - Se puede utilizar un limpiacristales no tóxico para limpiar las piezas de acero inoxidable.
- 6 DESINFECTE LAS PIEZAS SEGÚN LOS REQUISITOS DE SU LOCALIDAD. Desinfecte todas las piezas que entran en contacto con los alimentos.
- 7 DEJE QUE LAS PIEZAS SE SEQUEN TOTALMENTE AL AIRE LIBRE UNA VEZ DESINFECTADAS.

La presencia en el agua potable de diversos elementos y minerales tales como cloruros, pueden causar corrosión si se acumulan en las piezas de acero inoxidable.

**Para evitar dicha corrosión, seque totalmente las piezas después de desinfectarlas, ya sea dejándolas al aire libre o frotándolas con un paño suave.**

## UNIT TROUBLESHOOTING

### Possible Problem:

- Unit does not heat.

### Solutions:

- Make sure cord is securely plugged in.
- Make sure power is available from source.
- Make sure thermostat is set correctly.

### Wiring Diagram

- Cord Assembly 120V/60Hz
  - A Black**
  - B White**
  - C Green**
- Strain Relief
- Terminal Block
- Thermal Cutout
- Thermostat
- Heating Element
- Red Lamp
- Amber Lamp
- Temperature Limit Sensor

## DÉPANNAGE DE L'APPAREIL

### Problème possible :

- L'appareil ne chauffe pas.

### Solutions :

- Assurez-vous que le cordon d'alimentation est bien branché.
- Assurez-vous que l'alimentation est disponible à la source.
- Assurez-vous que le thermostat est correctement réglé.

### Schéma de câblage

- Cordon 120V/60Hz
  - A Noir**
  - B Blanc**
  - C Vert**
- Serre-câble
- Bloc de raccordement
- Thermorupteur
- Thermostat
- Élément chauffant
- Lampe rouge
- Lampe orange
- Détecteur de limite de température

## LOCALIZACIÓN DE AVERÍAS EN LA UNIDAD

### Posible problema:

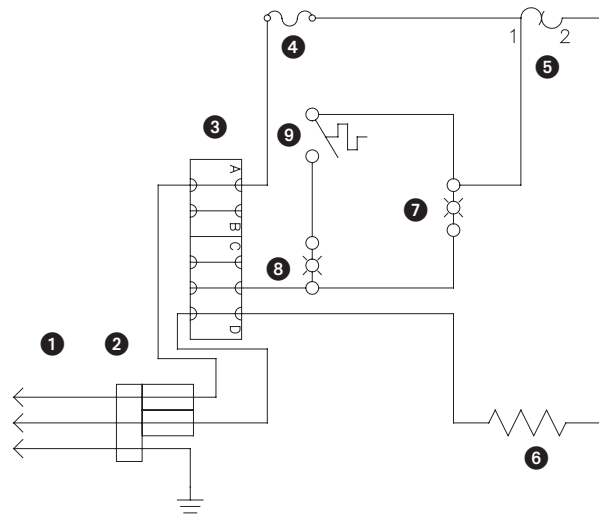
- La unidad no se calienta.

### Soluciones:

- Cerciórese de que el cable esté correctamente enchufado.
- Cerciórese de que la fuente de alimentación esté suministrando energía.
- Asegúrese de que el termostato esté fijo correctamente.

### Schéma Diagramas de cableado

- Conjunto del cable 120V/60Hz
  - A Negro**
  - B Blanco**
  - C Verde**
- Protección contra tirones
- Bloque terminal
- Interrupor térmico
- Termostato
- Elemento calefactor
- Bombilla roja
- Bombilla ámbar
- Sensor de límite de temperatura



## SERVICE

Contact your dealer or Server Products Inc. customer service department for the following:

**Ordering Replacement Parts:** Be prepared to give this information:

- 1 Model Number
- 2 Series Number
- 3 Part Description
- 4 Part Number

You can find the unit model number, series number, and other specific data stamped on the bottom or back side of every unit.

### General Service, Repair, or Returns

Before sending any item to Server Products for service, repair, or return, contact Server Customer Service to request a Return Authorization Number. Merchandise must be sent to Server Products with this number and will be subject to a 20% (percent) restocking charge. Returned goods must be in new and unused condition and not more than 90 days old. Electrical parts (thermostats, heating elements etc.) are not returnable.

Server Products maintains a fully staffed service department with highly skilled factory trained personnel. Service is extremely prompt. Under normal circumstances, a repaired unit is shipped out the day after it is received. Labor charges are reasonable.

## SERVER PRODUCTS LIMITED WARRANTY

All Server Products equipment is backed by a two-year limited warranty against defects in materials and workmanship. For complete warranty information go to: [www.server-products.com](http://www.server-products.com)

## RÉPARATIONS

Contactez votre revendeur ou le service clientèle de Server Products Inc. pour:

**Commande de pièces de rechange:** Soyez prêt à fournir ces informations :

- 1 Numéro de modèle
- 2 Numéro de série
- 3 Description de la pièce
- 4 Numéro de référence de la pièce

Le numéro de modèle, le numéro de série et autres renseignements figurent en dessous ou à l'arrière de tout appareil.

### Maintenance générale, réparations ou renvois

Avant de renvoyer tout article à Server Products, veuillez appeler le service clientèle pour obtenir un numéro d'autorisation de renvoi. Ensuite, expédiez l'appareil à l'usine, accompagné de ce numéro. Notre service clientèle peut vous en communiquer l'adresse exacte.

Server Products dispose d'un service clientèle complet doté d'un personnel extrêmement compétent formé en usine.

Le service est très rapide. Dans la plupart des cas, l'appareil réparé est réexpédié le jour qui suit sa réception. Les frais de main-d'œuvre sont raisonnables.

## GARANTIE LIMITÉE DE SERVER PRODUCTS

Tous les produits Server Products sont assortis d'une garantie limitée de deux ans contre tout défaut de matériels et de main-d'œuvre. Car les renseignements complets de garantie vont : [www.server-products.com](http://www.server-products.com)

## SERVICIO

Comuníquese con su distribuidor o con el departamento de servicio al cliente de Server Products Inc. para obtener mayor información sobre lo siguiente:

**Cómo pedir repuestos:** Es posible que se le solicite la siguiente información:

- 1 Número de modelo
- 2 Número de serie
- 3 Descripción de la pieza
- 4 Número de pieza

En la parte inferior o posterior de la unidad encontrará los números de modelo, serie y demás información pertinente.

### Servicio, reparación o devoluciones

Si debe devolver un producto a Server Products, comuníquese con el departamento de servicio al cliente y solicite un número de autorización de devolución. Luego envíe la unidad a la fábrica con dicho número. El servicio al cliente le puede dar la dirección correcta donde enviarlo.

Server Products cuenta con un departamento de servicio con personal altamente calificado. Nuestro servicio es muy oportuno. En circunstancias normales, las unidades reparadas se despachan al día siguiente. Nuestros cargos por concepto de mano de obra son razonables.

## GARANTÍA LIMITADA DE SERVER PRODUCTS

Todos los equipos de Server Products están cubiertos por una garantía limitada de dos años contra defectos de fabricación y materiales. Para la garantía completa información van: [www.server-products.com](http://www.server-products.com)

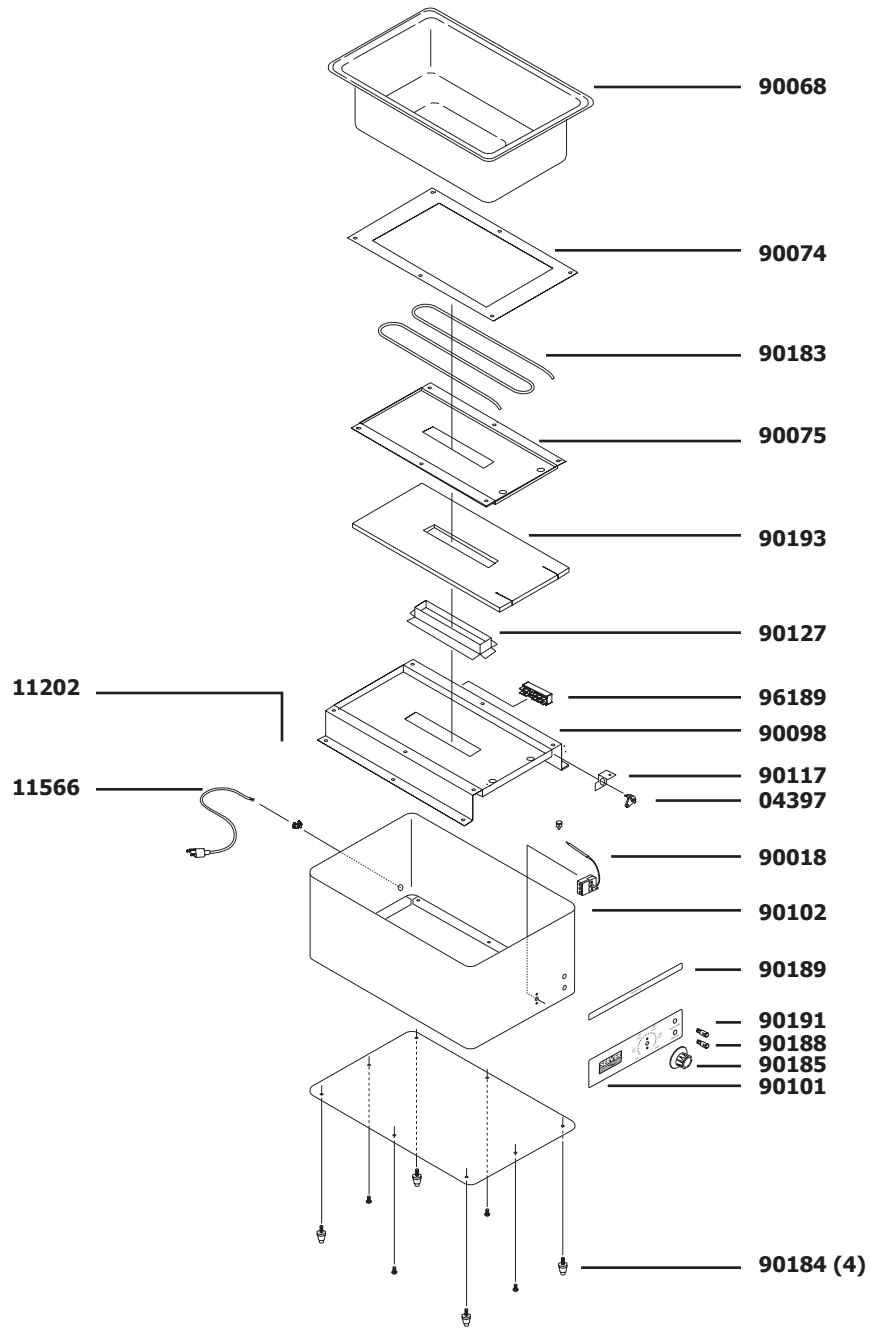
## PARTS LIST

## LISTE DES PIÈCES

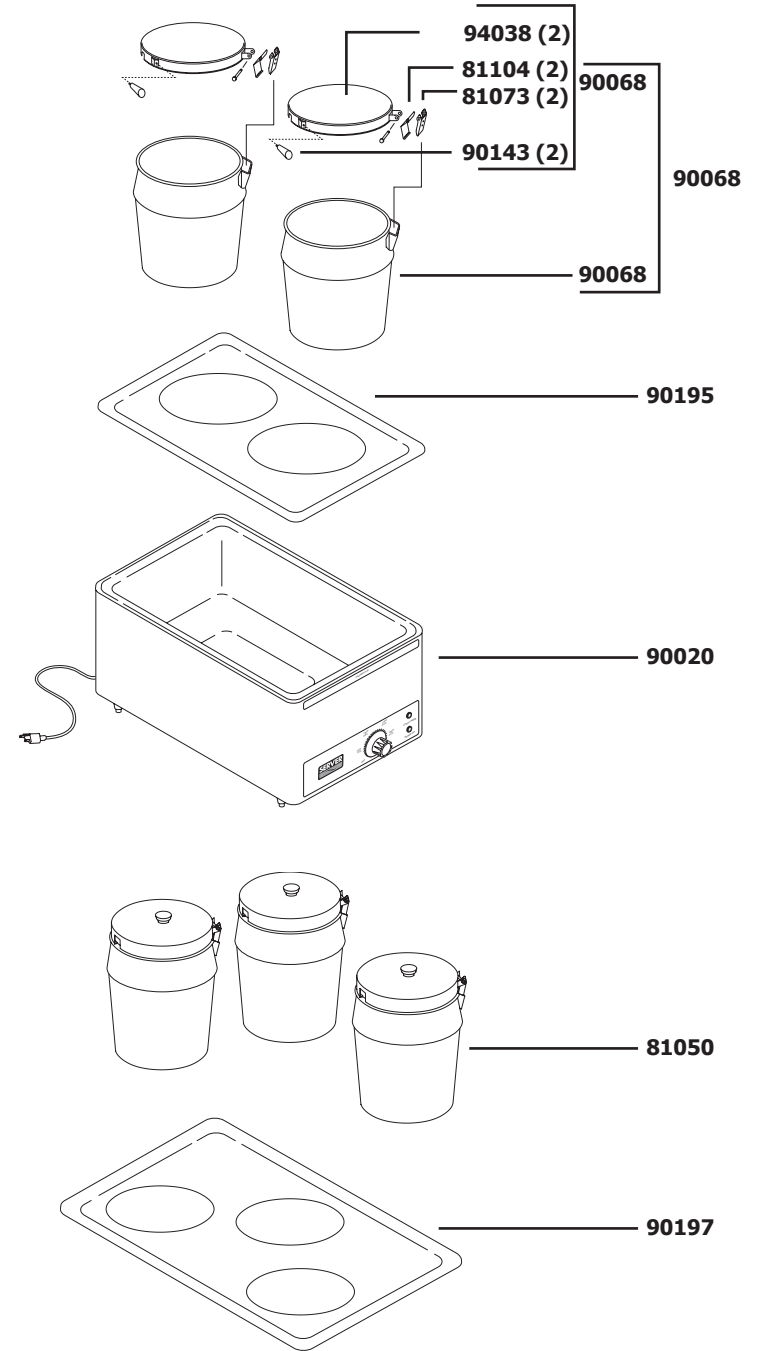
## LISTA DE PIEZAS

Part #	Model #	Description	Description	Descripción
04397	ALL	Thermal Cutout	Thermorupteur	Interruptor térmico
11202	ALL	14/3 Strain Relief	Serre-câble	Protección contra tirones
11566	ALL	Cord Assembly (USA)	Cordon (États-Unis)	Conjunto del cable (EE.UU.)
81050	OPTIONAL	Inset and Lid Assembly, 4 Quart	Récipient encastré et couvercle, 3,78 litre	Conjunto de empotrado y tapa, 3,78 litros
81073	90080	Hinge	Charnière	Bisagra
81104	90080	Hinge Spring Replacement Kit	Ressort de charnière	Resorte de bisagra
81105	90080	Hinge Pin, Cotterless	Goupille de charnière	Pasador de bisagra
81329	90150	Knob	Bouton	Perilla
84038	90080	Lid & Bracket Assembly	Couvercle et support	Conjunto de la tapa y base
84040	90080	Inset and Lid Assembly, 7 Quart	Récipient encastré et couvercle, 6,62 litre	Conjunto de empotrado y tapa, 6,62 litros
84043	90080	Inset, 7 Quart	Récipient encastré, 6,62 litre	Fuente empotrada, 6,62 litros
84053	90080	Lid Assembly	Ensemble du couvercle	Conjunto de la tapa
86189	ALL	Terminal Block	Bloc de raccordement	Bloque terminal
90018	ALL	Thermostat Replacement Kit	Thermostat	Termostato
90068	ALL	Water Vessel	Bac à eau	Vasija de agua
90074	ALL	Spacer, Element	Entretoise, élément	Espaciador, elemento
90075	ALL	Heat Reflector	Écran thermique	Reflector de calor
90079	90150	Pan, 1/2 Size, 6" Deep	Récipient, 1/2 de taille, 15 cm de profondeur	Fuente, 1/2 de tamaño, 15 cm de profundidad
90083	90160	Pan, 1/3 Size, 6" Deep	Récipient, 1/3 de taille, 15 cm de profondeur	Fuente, 1/3 de tamaño, 15 cm de profundidad
90092	90160	Lid for 1/3 Size Pan	Couvercle- 1/3 de taille Récipient	Tapa- 1/3 de tamaño Fuente
90098	ALL	Cover, Reflector, Heat	Couvercle, écran thermique	Cubierta, reflector, calor
90101	ALL	Bottom Closer	Couvercle de la base	Cierre inferior
90102	ALL	Shroud	Boîtier	Recubrimiento
90117	ALL	Thermal Cut-Out Bracket	Disjoncteur thermique	Soporte de corte térmico
90127	ALL	Closure, Heat Reflector Assembly	Fermeture , Feu Réflecteuret couvercle	Clausura , Calor Reflector Asamblea
90143	90080	Handle Knob	Bouton de poignée	Perilla de la asa
90181	90150	Lid	Couvercle	Tapa
90182	90150	Lid Assembly	Ensemble du couvercle	Conjunto de la tapa
90183	ALL	Heating Element	Élément chauffant	Elemento calentador
90184	ALL	Adjustable Foot	Pied réglable	Pata ajustable
90185	ALL	Thermostat Knob	Bouton du thermostat	Perilla del termostato
90187	ALL	Indicator Light, Red	Voyant, rouge	Luz indicadora, roja
90188	ALL	Indicator Light, Amber	Voyant, orange	Luz indicadora, ámbar
90189	ALL	Label, Hot	Étiquette, chaud	Etiqueta, caliente
90191	ALL	Label, Logo, Supreme	Étiquette, Logo, Suprême	Etiqueta, logotipo, supremo
90192	ALL	Sensor, Temperature Limit	Détecteur de limite de température	Sensor, límite de temperatura
90193	ALL	Insulation	Isolation	Aislamiento
90195	90080	Adapter Plate	Plaque adaptrice	Placa adaptadora
90197	OPTIONAL	Adapter Plate	Plaque adaptrice	Placa adaptadora

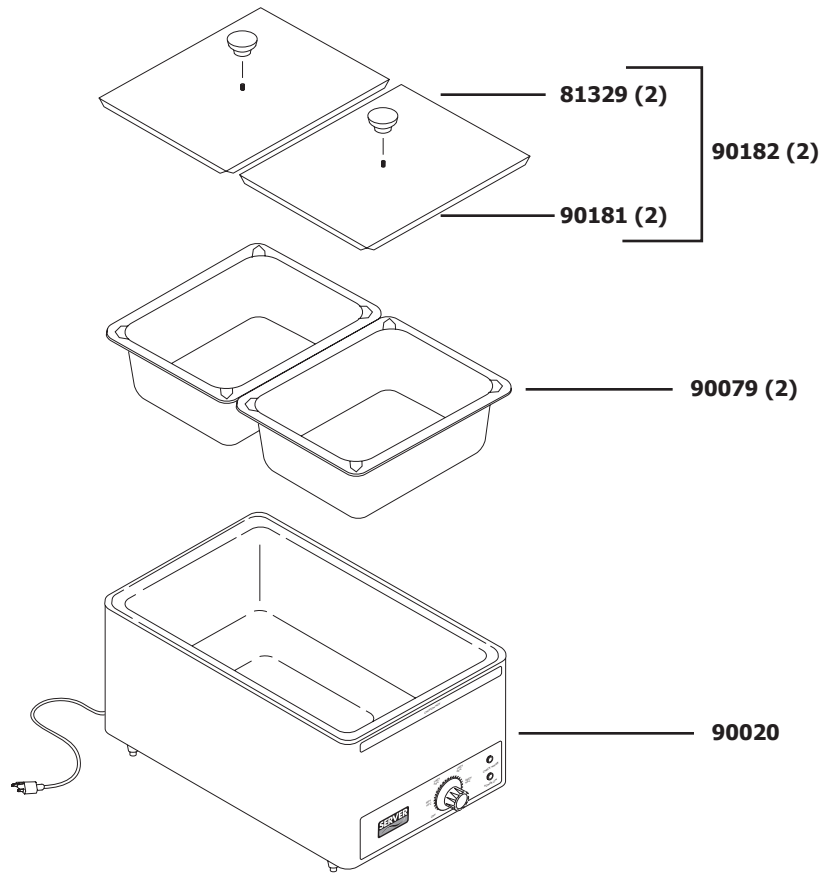
# 90020



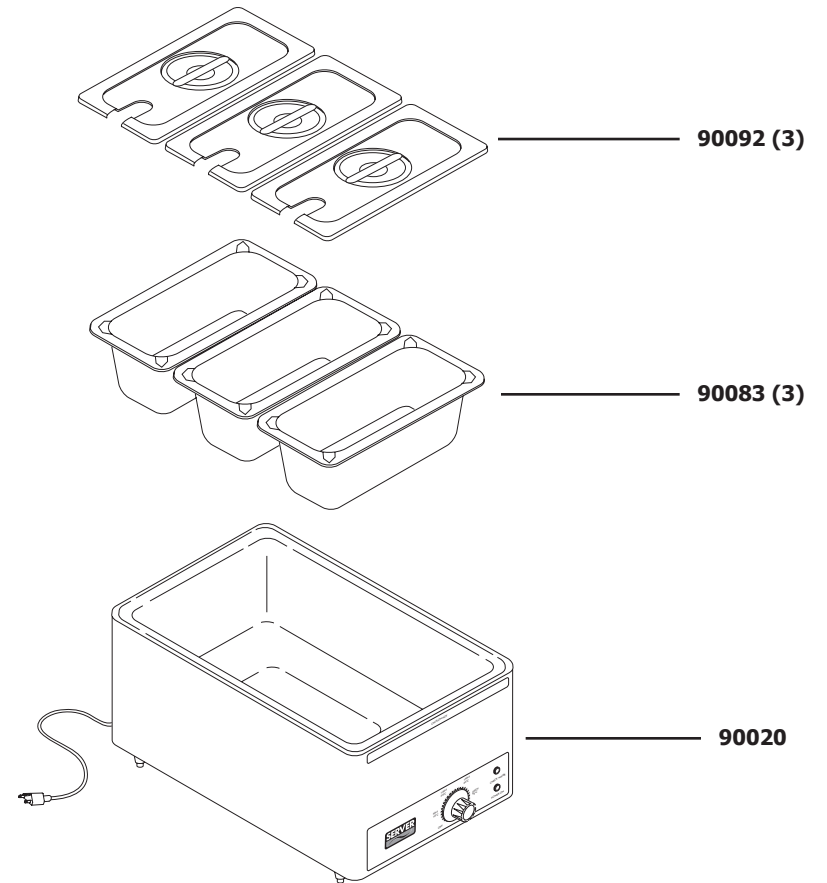
# 90080



# 90150



# 90160





**(262) 628-5600**



**(800) 558-8722**



**(262) 628-5110**



**[spsales@server-products.com](mailto:spsales@server-products.com)**



**[www.server-products.com](http://www.server-products.com)**



**Server Products Inc.  
3601 Pleasant Hill Road  
Richfield, WI 53076 USA**

