

**INSTRUCCIONES DE INSTALACIÓN PARA LLAVES ELECTRÓNICAS PARA LAVABO
MONTADAS EN PARED ACTIVADAS POR SENSOR INFRARROJO**

EFX-8XX

Llaves para Lavabo
Montadas en Pared,
Activadas por Sensor



EFX-8XX

Llaves para Lavabo Montadas en
Pared, con Energía Solar,
Activadas por Sensor



MODELE LA GUÍA O CONSTRUYA SU LLAVE EN LÍNEA EN WWW.SLOANVALVE.COM

EFX 8 . . . 0 . . . 1 0 0

—	Tipo de Cuerpo	Energía	Corona	.	Mezclado	Percepción	Índice de Flujo	.	Baterías	Placa Base	Adaptadores	Varilla Desagüe
0	—	Cableada	Inclinada	.	Ninguna	IR Activo	Inserto de Rocío Multi-Laminar 1.9 Lpm (0.5 gpm)	.	—	Ninguna	Ninguno	No
1	—	—	—	.	Mecánica Debajo de Cubierta	—	—	.	Litio	—	Enchufable US	—
2	—	—	—	.	Termostática Debajo de Cubierta	—	Inserto Aereado 5.7 Lpm (1.5 gpm)	.	—	—	Enchufable UK	—
3	—	—	—	.	—	—	Inserto Laminar 5.7 Lpm (1.5 gpm)	.	—	—	Enchufable UE	—
4	—	—	—	.	—	—	—	.	—	—	Montado en Caja	—
5	—	Baterías	Solar	.	—	—	—	.	—	—	—	—
6	—	—	—	.	—	—	—	.	—	—	—	—
7	—	Solar	Solar c/LCD	.	—	—	—	.	—	—	—	—
8	Montada Pared	—	—	.	—	—	—	.	—	—	—	—

* Las Placas bases no están proyectadas para los modelos montados en pared, Modelo de pared surtido con placa de pared.

GARANTÍA LIMITADA

Excepto que se especifique de otra manera, Sloan Valve Company garantiza que este producto, fabricado y vendido para usos comerciales o industriales está libre de defectos de material o mano de obra por un periodo de tres (3) años (un (1) año para llaves SF, acabados especiales y electrónica PWT y 30 días para software PWT) desde la fecha de compra. Durante este periodo, Sloan Valve Company, a su discreción, reparará, reemplazará o reembolsará el precio de compra de cualquier producto que no cumpla con esta garantía bajo uso y servicio normales. Ésta será la única y exclusiva solución con esta garantía. Los productos deben devolverse a Sloan Valve Company, por cuenta del cliente. No se aceptarán reclamaciones por mano de obra, transporte u otros costos. Esta garantía se extiende sólo a personas u organizaciones que compren productos de Sloan Valve Company directamente a Sloan Valve Company con fines de reventa. Esta garantía no cubre la vida de las baterías.

NO EXISTEN GARANTÍAS QUE SE EXTIENDAN MÁS ALLÁ DE LA DESCRIPCIÓN EN LA PRESENTE PORTADA. EN NINGÚN CASO SLOAN VALVE COMPANY ES RESPONSABLE POR NINGÚN DAÑO CONSECUENTE DE NINGUNA NATURALEZA.

PREVIO A LA INSTALACIÓN

Antes de la instalación de las Llaves Serie BASYS™ de Sloan, instale los elementos que se listan a continuación. También consulte las ilustraciones de preparación

IMPORTANTE:

- **TODA LA PLOMERÍA DEBE INSTALARSE DE ACUERDO CON LOS CÓDIGOS Y REGLAMENTOS APLICABLES.**
- **DESCARGUE TODAS LAS LÍNEAS DE AGUA ANTES DE HACER CONEXIONES.**
- **¡MANTENGA SU VÍA DE AGUA LIBRE DE SELLADOR DE ROSCA PARA PREVENIR DAÑOS A LOS COMPONENTES! NO USE NINGÚN SELLADOR EN CONECTORES DE COMPRESIÓN.**
- **NO REMUEVA LA ETIQUETA DEL SENSOR HASTA QUE SE HAYA ABIERTO EL SUMINISTRO DE AGUA.**

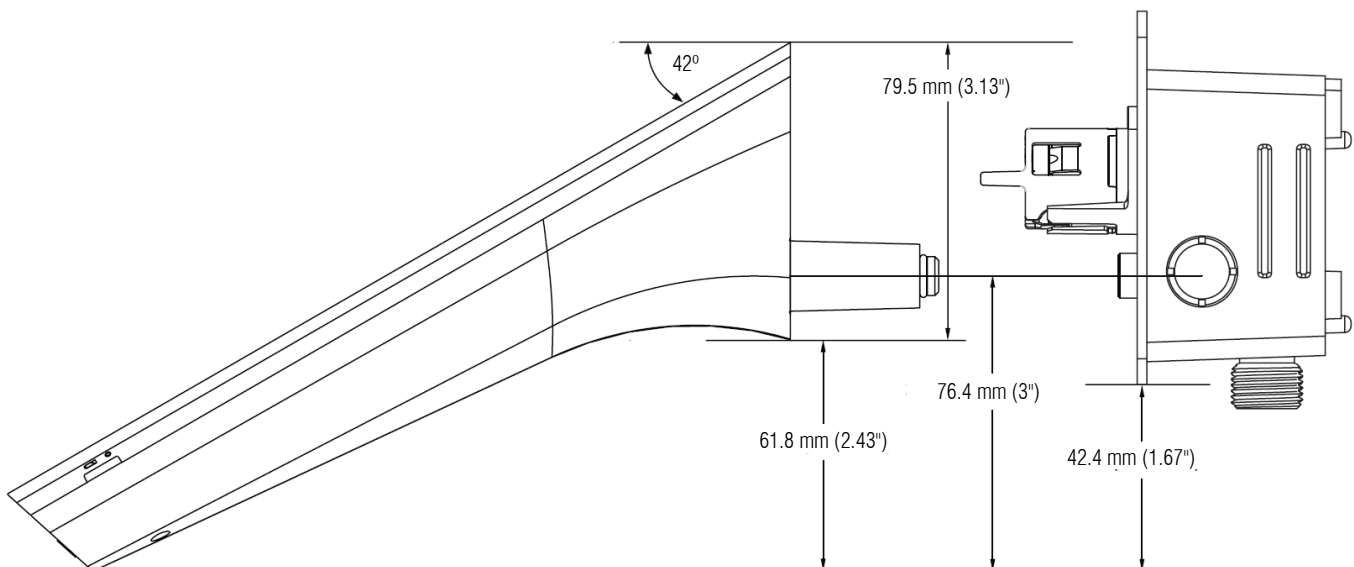
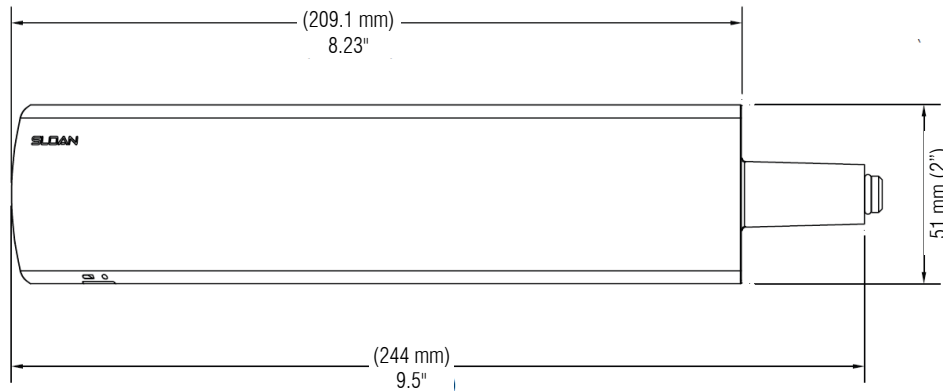
HERRAMIENTAS REQUERIDAS PARA LA INSTALACIÓN

- Llave allen hexagonal de 2.5 mm
- Llave para tuercas de 5/8" para extremo hembra para conectores de manguera flexible U.S.
- Cinta de medir
- Nivel
- Desarmador Philips #2
- Escuadra de Carpintero
- Taladro
- Navaja
- Niples para Tubo
- Codos para Tubo
- Cinta Teflón (NO COMPUESTO PARA TUBERÍAS)

PREPARACIÓN PARA LLAVE

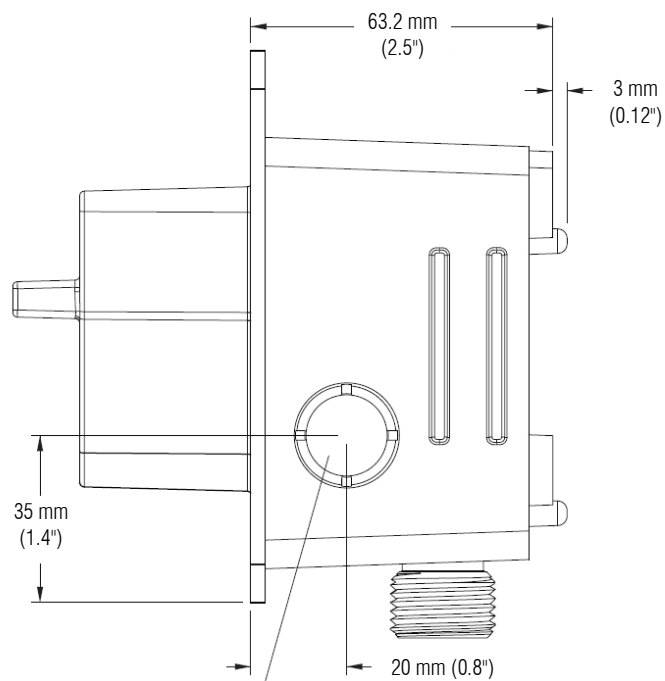
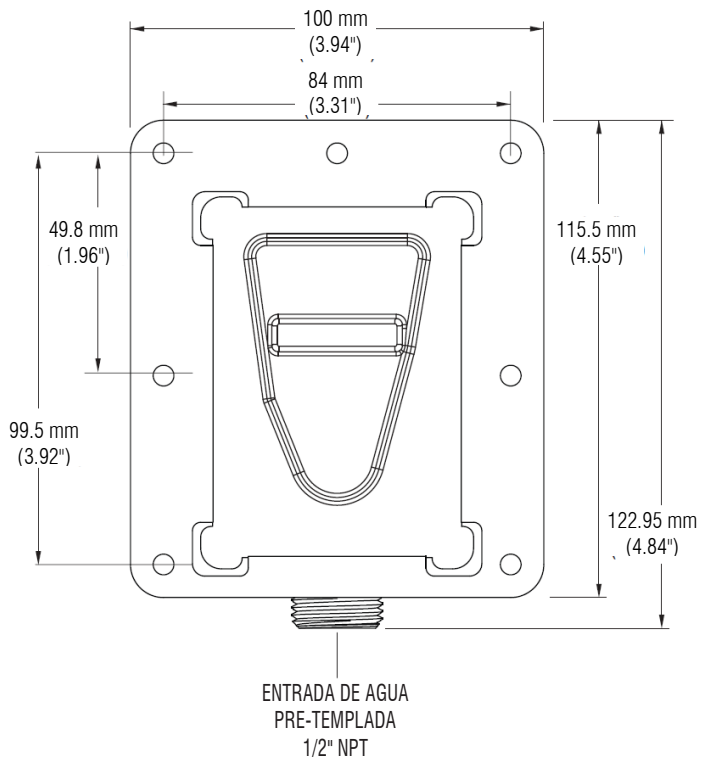
EFX-8XX.X0X.10X0

† Las llaves EFX están disponibles con rocío multilaminar de 1.9 Lpm (0.5 gpm), corriente aereada de 5.7 Lpm (1.5 gpm) y corriente laminar de 5.7 Lpm (1.5 gpm)



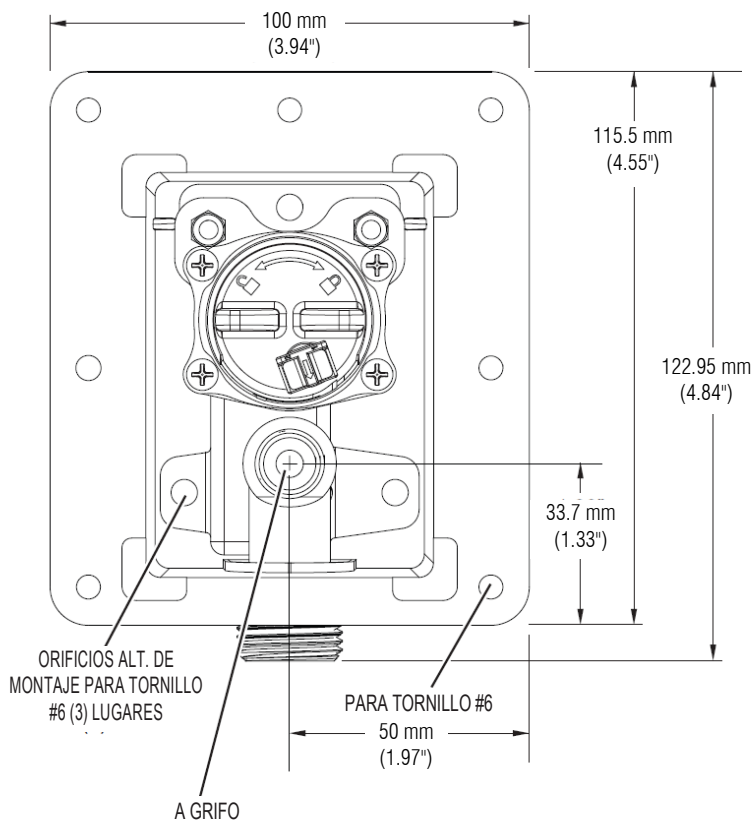
PREPARACIÓN PARA LLAVE

ENSAMBLE DE MONTAJE



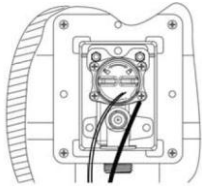
RESAQUE PARA ENERGÍA PRINCIPAL (2) LUGARES

ENSAMBLE DE MONTAJE MENOS PLACA PROTECTORA



1 - PREPARE LA PARED

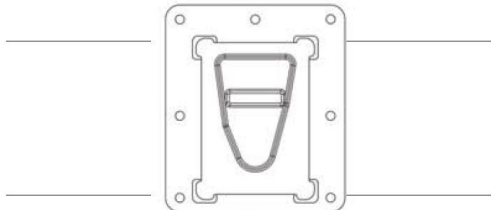
- A** Monte la caja a la cavidad de la pared de acuerdo con los códigos de construcción locales, asegurándose de que la caja esté nivelada y centrada sobre el lavabo.



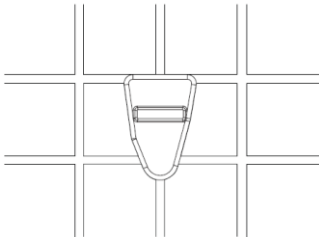
- B** Conecte el suministro de agua (de acuerdo con los códigos), vea el paso 2.

- C** Sólo Cableado - Remueva uno de los resaquos en el lado del ensamble de montaje. Tienda el cable de extensión a través de la apertura de acuerdo con los códigos eléctricos locales. Extienda el cable fuera del ensamble de montaje ~101 mm (4").

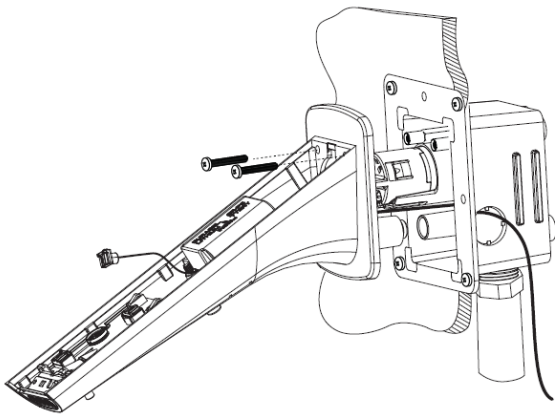
- D** Dé vueltas al cable e instale la guarda protectora para proteger la pared mientras termina.



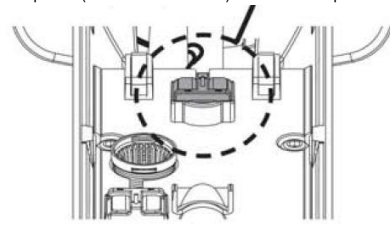
- E** Termine la pared y recorte la placa protectora al ras de la pared.



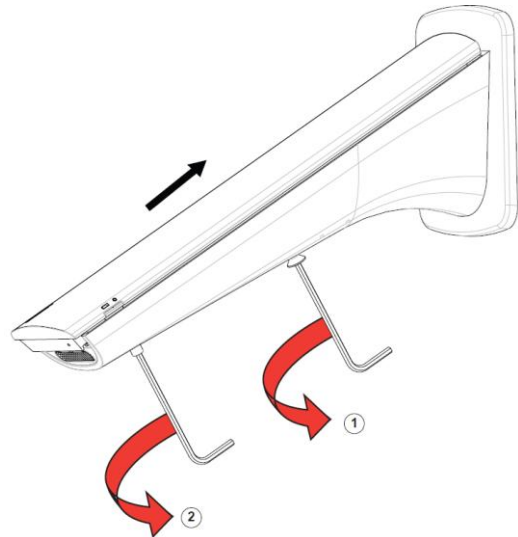
- F** Deslice el Grifo en su lugar. Use la placa de pared incluida para cubrir los espacios en el azulejo. Use los tornillos incluidos para unir la caja de pared del grifo a dos (2) lugares.



- G** Gire el cable de solenoide debajo del paquete de baterías e inserte el cable en el soporte (como se muestra). Observe la polaridad.



- H** Una la corona con (2) tornillos

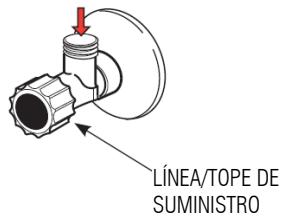


NOTAS:

1. El Chapetón Opcional de Pared SE SURTE con la llave.
2. Espesor mínimo de pared terminada 1.6 mm (1/16") (con chapetón de pared).
3. Espesor máximo de pared terminada 25.4 mm (1") (sin chapetón de pared).

2 - CONECTE AL SUMINISTRO DE AGUA

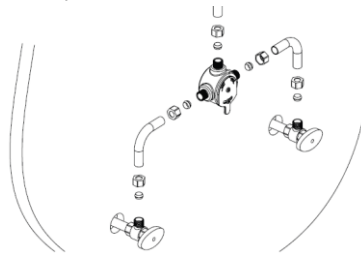
- A** **IMPORTANTE: DESCARGUE SUCIEDAD, BASURA Y SEDIMENTO DE LA(S) LÍNEA(S) DE SUMINISTRO ANTES DE CONECTAR EL SUMINISTRO DE AGUA. SE INCLUYE UN ENSAMBLE DE TUBO DE PURGADO PARA PURGAR LA LÍNEA DE SUMINISTRO (VER A CONTINUACIÓN).**



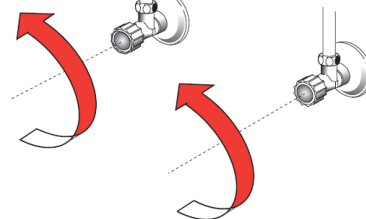
NOTA: POR FAVOR REVISE E INSTALE DE ACUERDO CON LOS CÓDIGOS LOCALES DE PLOMERÍA.

NOTA: LAS LÍNEAS DE SUMINISTRO Y LLAVES DE PASO A LA LLAVE SON SURTIDAS POR TERCEROS.

- B** Conecte la te antirretorno o la válvula mezcladora para suministros de agua caliente y fría.



- C** Abra la(s) llave(s) de paso.

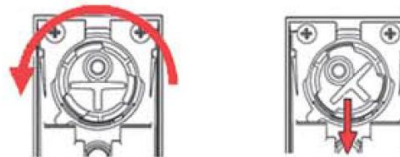


USO DE LA HERRAMIENTA DE PURGADO

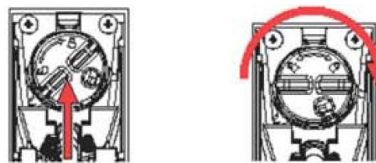
Se incluye un ensamble de tubo de purgado para purgar la línea de suministro.



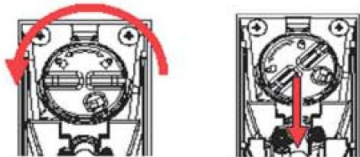
- C** Gire el ensamble del tubo de purgado en sentido contrario al de las manecillas del reloj a un ángulo de 45° y remueva de la llave.



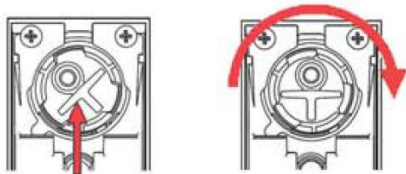
- D** Inserte el estuche del solenoide a un ángulo de 45° y gírelo en el sentido de las manecillas del reloj para alinear con la flecha, bloqueando la unidad y abriendo el paso de agua.



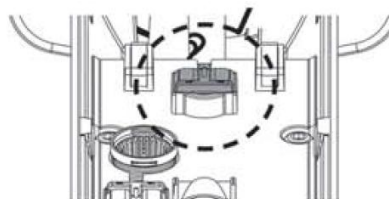
- A** Después de conectar el suministro de agua, abra la(s) llave(s) de paso. Gire el estuche del solenoide en sentido contrario al de las manecillas del reloj a un ángulo de 45° para alinear con la flecha. Remueva el estuche del solenoide de la llave.



- B** Inserte el ensamble de tubo de purgado a un ángulo de 45° y gírelo en el sentido de las manecillas del reloj para alinear con la flecha. Descargue el agua para remover toda suciedad y basura de la línea.

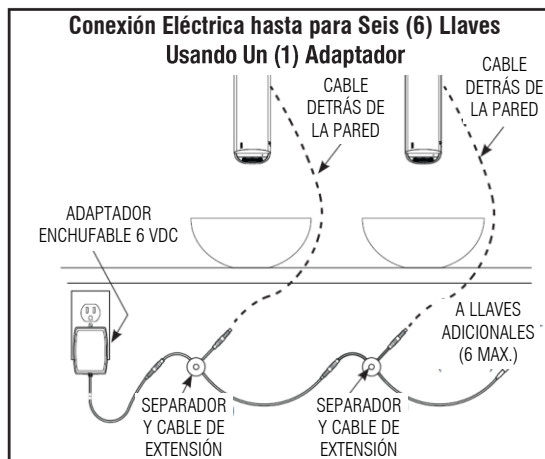
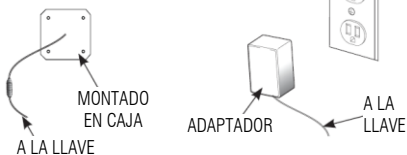


- E** Tienda el cable de solenoide debajo del paquete de baterías e inserte en el soporte (como se muestra). Observe la polaridad.

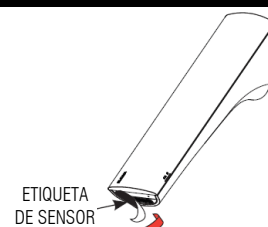


5 – SECUENCIA DE ARRANQUE

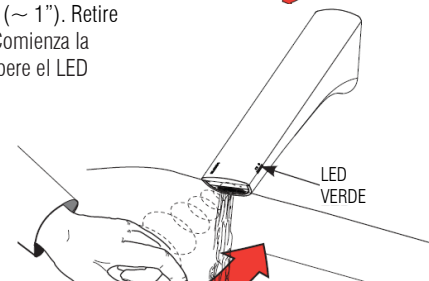
- A** Para Modelos Cableados, enchufe el adaptador en el receptáculo o use el adaptador estilo caja.



- B** Remueva la etiqueta de la ventana del sensor.



- C** Sostenga la mano frente al grifo (~ 1"). Retire la mano cuando fluya el agua- Comienza la medición en segundo plano. Espere el LED verde en el lado de la llave



- D** Active la llave y revise si hay fugas. Si la llave NO funciona, consulte la sección de solución de problemas.

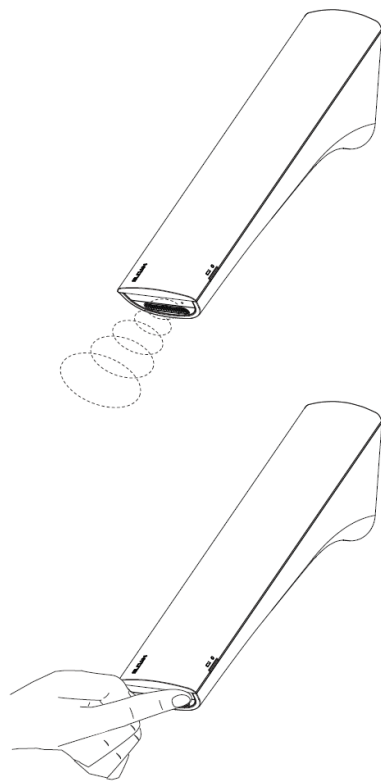
NOTA: LAS LLAVES CABLEADAS SE SURTEN CON UN (1) CABLE DE EXTENSIÓN DE 1.2 m (47")

NOTA: CABLES DE EXTENSIÓN DISPONIBLES POR SEPARADO.

NOTA: USE ÚNICAMENTE ENSAMBLES DE CABLE POLARIZADOS Y CON LLAVE SURTIDOS POR SLOAN.

IMPORTANTE: CORTAR Y EMPALMAR CABLES ANULARÁ LA GARANTÍA.

FUNCIONES ADICIONALES



Función	Pasos para Activar la Función	Config. Predeterminada	Clic IR
Activación IR	Cubra el clic IR por unos 2 seg. hasta que el LED parpadee VERDE 1x - luego retire el dedo del clic IR (Activa por 5 seg.)	—	—
Modo Limpieza	Activación IR; Cubra clic IR 2x - la confirmación de la función se activa por un par de destellos del LED; para regresar a la operación normal cubra clic IR 1x o la llave regresa a la operación normal automáticamente después de 2 min.	2 min	—
Función de Purga de Línea 12/24	Ver abajo	Apagada	Apagada 12 HR 24 HR
Ajuste de Rango de Sensor	Ver página 7	6	1-8
Restablecer Electrónica	Activación IR Cubra clic IR 2x; el LED destellará 5x Cubra clic IR 1x por 5 seg. hasta que el LED destelle 4x, luego retire el dedo del clic IR Espere 20 seg. (Después de 10 seg. el agua fluirá por 6 seg. y se ajustará automáticamente al ambiente)	Manualmente	—
Seguridad Apagada	Después de 90 segundos (máx) de que la mano y/u objeto aparezca permanente dentro del sensor, el flujo de agua se detendrá y volverá a medir el ambiente	Encendida	—

Por favor contacte a la fábrica para conocer más opciones extensivas de programación.

FUNCIÓN DE PURGA DE LÍNEA 12/24

Esta función hará funcionar la llave cada 12 o 24 horas desde su último uso si no se utiliza para prevenir condiciones de agua estancada.

La duración predeterminada de purgado es de dos minutos.

Consulte a la fábrica para otras opciones de tiempo.

- (A)** Activación IR (ver arriba)
Cubra clic IR por aproximadamente 24 seg. (ignore las indicaciones del LED durante este período). Libere cuando se alcance el programa solicitado. (Vea el diagrama de la derecha) El modo de programación pausará luego de 2 minutos si no se realizan cambios.



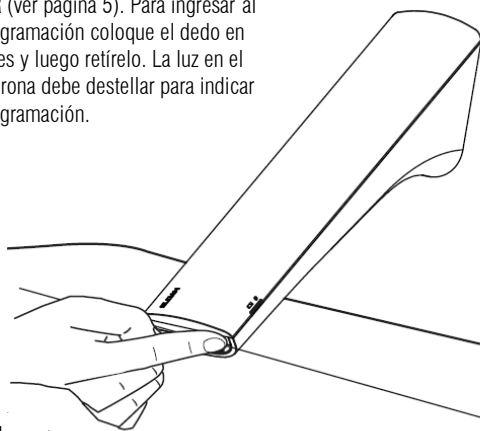
- (B)** ...1x Desactivar
- (C)** ...2x Activar 12HR
- (D)** ...3x Activar 24HR

AJUSTE DE RANGO DE SENSOR

LA CONFIGURACIÓN DE FÁBRICA EN ADECUADA PARA LA MAYORÍA DE LAS APLICACIONES Y NO DEBE REQUERIR VOLVERSE A CONFIGURAR EXCEPTO BAJO SITUACIONES EXTREMAS: ALTA REFLEXIÓN O LUZ DÉBIL.

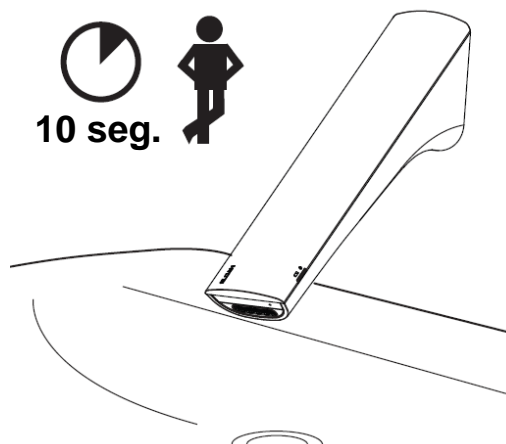
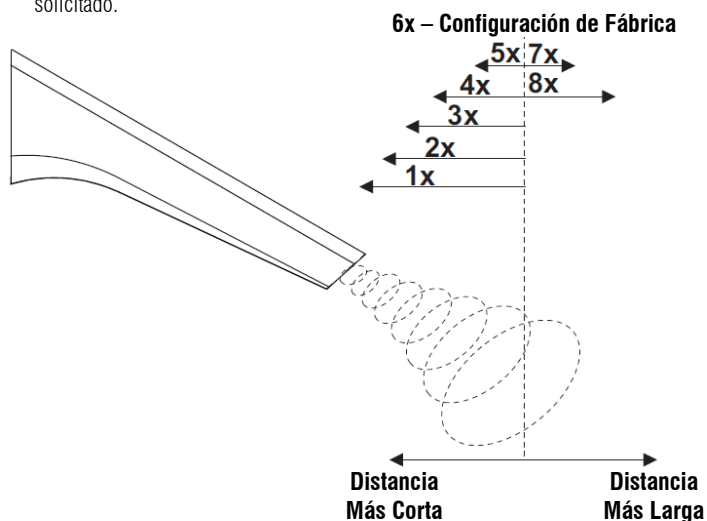
- (A)** Activación IR (ver página 5). Para ingresar al modo de programación coloque el dedo en clic IR 2 veces y luego retírelo. La luz en el lado de la corona debe destellar para indicar modo de programación.

2x +
1x 5 seg.



- (B)** Cubra el clic IR hasta que el LED destelle ROJO 4 veces – sostenga el clic IR hasta que el LED destelle 1 vez a 8 veces de rango mínimo a máximo. Ver el diagrama siguiente. Suelte cuando se alcance el rango solicitado.

- (D)** Espere, hasta que el LED destelle VERDE.



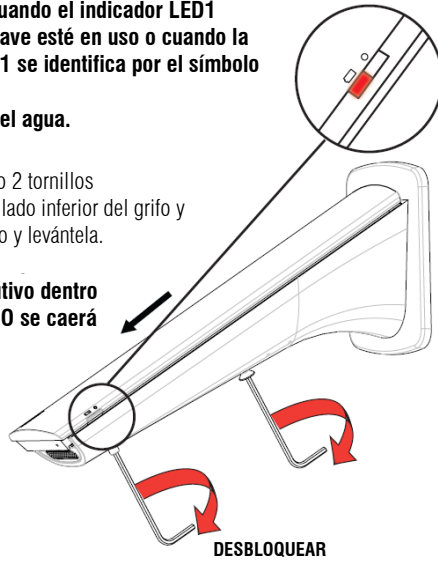
REEMPLAZO DE BATERÍAS

NOTA: Reemplace la Batería cuando el indicador LED1 destelle rojo cada vez que la llave esté en uso o cuando la llave deje de funcionar. el LED1 se identifica por el símbolo de batería.

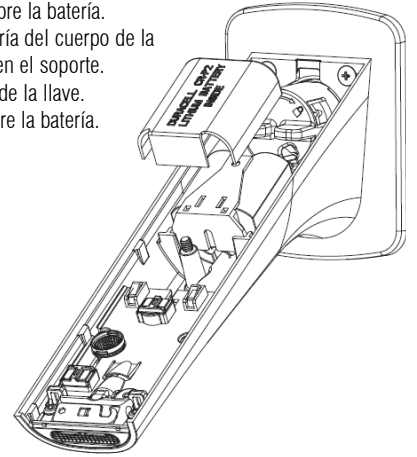
NOTA: No es necesario cerrar el agua.

- A** Remueva la corona aflojando 2 tornillos hexagonales ubicados en el lado inferior del grifo y deslice la corona hacia abajo y levántela.

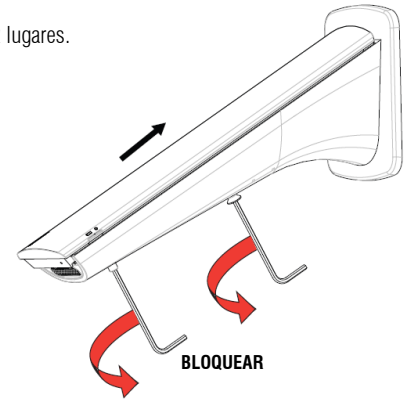
NOTA: El tornillo está cautivo dentro del cuerpo de la llave y NO se caerá



- B** Remueva la cubierta roja sobre la batería. Remueva el estuche de batería del cuerpo de la llave. Reemplace la batería en el soporte. El soporte cae en el cuerpo de la llave. Coloque la cubierta roja sobre la batería.



- C** Deslice la corona y asegure en 2 lugares.

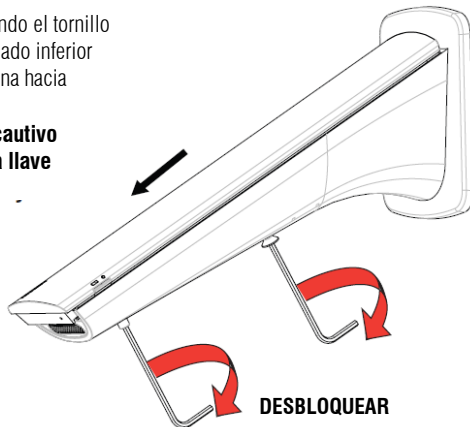


REEMPLAZAR EL SOLENOIDE/FILTRO

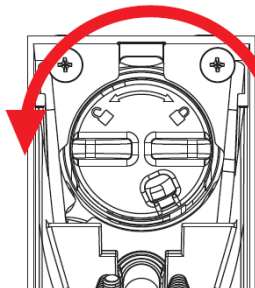
NOTA: NO ES NECESARIO CERRAR EL AGUA, DEBIDO A LA VÁLVULA DE TOPE AUTOMÁTICA INTEGRADA.

- A** Remueva la corona aflojando el tornillo hexagonal ubicado en el lado inferior del grifo y deslice la corona hacia abajo y levántela.

NOTA: El tornillo está cautivo dentro del cuerpo de la llave

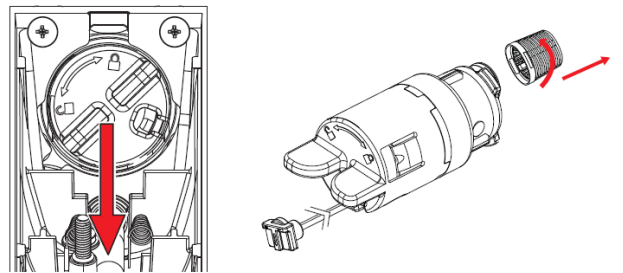


- B** Gire el ensamble del solenoide en sentido contrario al de las manecillas del reloj a un ángulo de 45°.

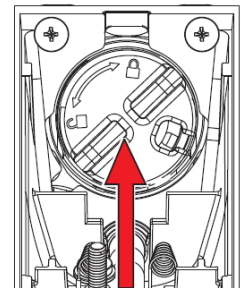


- C** Jale el estuche del solenoide de la llave.

NOTA: El cedazo se puede remover, limpiar y volver a colocar en este momento.

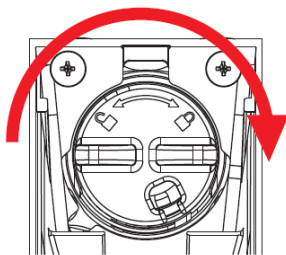


- D** Inserte el nuevo cartucho del solenoide a un ángulo de 45°.

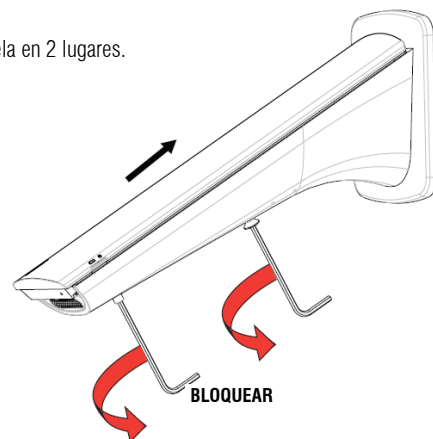


REEMPLAZAR EL SOLENOIDE/FILTRO (CONTINUACIÓN)

- E** Gire el estuche del solenoide en el sentido de las manecillas del reloj para alinear con la flecha, bloqueando la unidad y abriendo el paso de agua.



- F** Deslice la corona y asegúrela en 2 lugares.



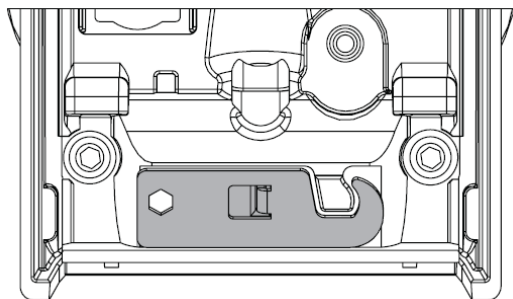
REEMPLAZAR EL INSERTO DE ROCÍO

NOTA: NO ES NECESARIO CERRAR EL AGUA, DEBIDO A LA VÁLVULA DE TOPE AUTOMÁTICA INTEGRADA.

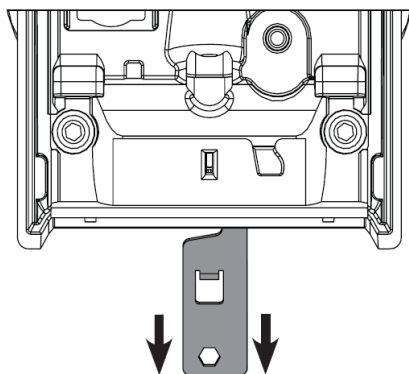
- A** Remueva la corona aflojando el tornillo hexagonal ubicado en el lado inferior del grifo y deslice la corona hacia abajo y levántela
NOTA: El tornillo está cautivo dentro del cuerpo de la llave



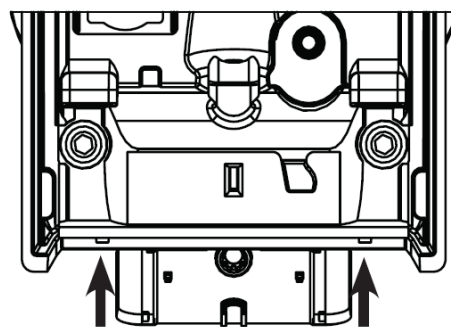
- B** Tome la herramienta de remoción de rocío ubicada en el inserto de rocío.



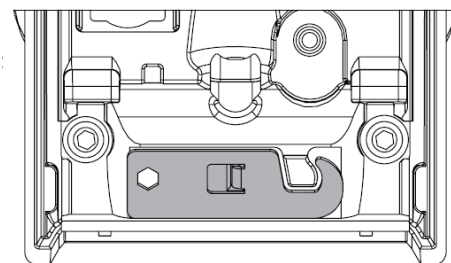
- C** Inserte la herramienta de remoción de rocío en la ranura de rocío deslizando el extremo del gancho de la llave entre el grifo de la llave y el inserto. Extraiga el inserto de la llave una vez enganchado.



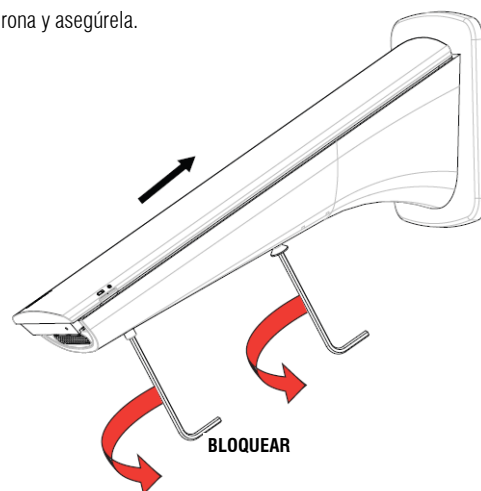
- D** Instale el nuevo inserto.
NOTA: Si cambia a un índice de flujo diferente también debe cambiarse el estuche del solenoide.



- E** Devuelva la herramienta de remoción de rocío a su ubicación de almacenaje.
NOTA: Esto sólo puede hacerse una vez que el rociador esté instalado. Esto bloqueará el rociador en su lugar.
NOTA: Si el rociador se inserta incorrectamente – la llave no asegurará correctamente.
Abra la llave para extraer el inserto y vuelva a instalar.



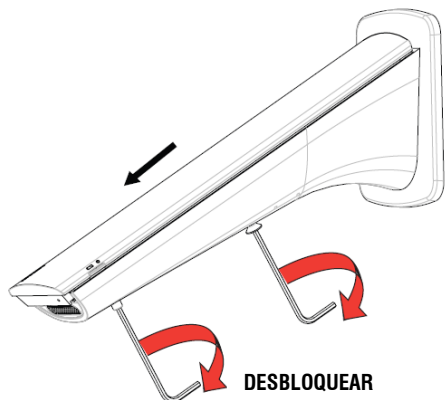
- F** Deslice la corona y asegúrela.



MEJORAR LA FUNCIONALIDAD DE LA LLAVE

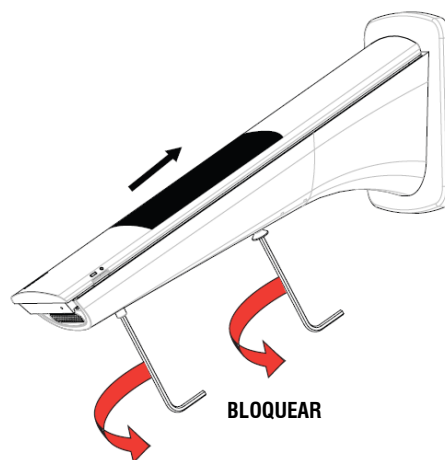
- A** Remueva la corona aflojando el tornillo hexagonal ubicado en el lado inferior del grifo y deslice la corona hacia abajo y levántela.

NOTA: El tornillo está cautivo dentro del cuerpo de la llave

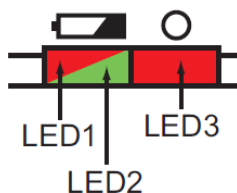


- B** Coloque la nueva corona en la llave deslizando en el grifo y apretando el tornillo hexagonal en el lado inferior del grifo.

NOTA: Toda la electrónica está totalmente encapsulada en la corona y por lo tanto está protegida del ambiente y es fácil de reemplazar y mejorar.



CÓDIGOS DE DIAGNÓSTICO EN PANTALLA DE LED



Función	LED1	LED2	LED3	Descripción 1	Descripción 2 !
Puesta en marcha de Arranque				LED1 y LED2 alternan destellos	Intercambio Rápido
Revisar Batería después de Arranque				LED1 encendido 2 seg., si batería es mayor a 3.5V.	
Revisar Línea de Energía después de Arranque				LED3 encendido 2 seg., si la energía de la línea es mayor a 3.5V.	
Proceso de Ajuste de IR				LED1 destella mientras IR se ajusta	Pocos Segundos
Ajuste de IR OK				LED2 encendido 2 seg., si el ajuste está OK	
Batería Baja				LED1 destella 3x si la batería está debajo del nivel de advertencia.	Sólo estando en modo de detección
Batería Vacía				LED1 destella doble 3x si la batería está debajo del nivel de vacía.	Sólo estando en modo de detección
Error de Válvula				El LED2 destella doble 3x, si la válvula actualmente tiene error, destella después del 3er error, se apaga después de la 3ra operación correcta	Destella después del 3er error, se apaga después de la 3ra operación correcta
Activación de IR				LED2 encendido por 2 seg., si clic IR ha sido activado.	Después de 5 seg regresa automáticamente al modo de operación.
Modo de Limpieza				LED1 destella 4 en 1, si el modo de limpieza está activado	Durante el "Modo de Limpieza" está activado Permanente destella 4 en 1

GUÍA DE SOLUCIÓN DE PROBLEMAS

5. El LED Rojo en el grifo no destella 2 segundos después de la instalación de baterías. Reemplazo de baterías incorrecto o baterías descargadas.

Asegúrese de que las baterías de litio estén instaladas correctamente. Verifique que la orientación de cada batería coincida con los símbolos positivo (+) y negativo (-) que se muestran en el compartimento de baterías.

6. La llave NO funciona.

Etiqueta adhesiva de empaque colocada sobre el ojo del sensor.

Remueva la etiqueta adhesiva del ojo del sensor.

7. La llave suministra agua de manera descontrolada. La llave no funciona correctamente.

Limpie la ventana del sensor; si el problema persiste contacte a Soporte Técnico de Sloan (vea abajo).

8. La llave NO suministra agua cuando se activa el sensor.

La válvula solenoide produce un "CLIC" audible.

A. Llave(s) de paso cerrada(s).

Abra la(s) llave(s) de paso.

B. Cedazo obstruido.

Remueva, limpie y vuelva a instalar el cedazo. Reemplace el cedazo (filtro) si es necesario (consulte la página 8).

La válvula solenoide NO produce un "CLIC" audible.

B. Baterías bajas (modelos a baterías).

Reemplace las baterías (consulte reemplazo de baterías en la página 7).

C. Falla de energía (modelos cableados).

Revise el suministro de energía

1. La llave sólo suministra un flujo lento o escurre cuando se activa el sensor. Llave(s) de paso parcialmente cerrada(s).

Abra completamente la(s) llave(s) de paso.

2. La llave NO deja de suministrar agua o sigue goteando después de que ya no se detecta al usuario. La llave no funciona correctamente.

Limpie la ventana del sensor; si el problema persiste contacte a Soporte Técnico de Sloan (vea abajo).

3. El indicador LED destella ROJO cuando la llave está en uso.

Baterías bajas (modelos a baterías).

Reemplace las baterías (consulte reemplazo de baterías en la página 7).

4. La temperatura del agua está muy caliente o muy fría para una llave conectada a líneas de suministro de agua caliente y fría.

A. Las llaves de paso no están ajustadas correctamente.

Ajuste las llaves de paso.

B. Para modelos con válvula mezcladora lateral integral – la válvula mezcladora está fijada incorrectamente para la temperatura deseada del agua.

Gire la manija de la válvula mezcladora en el sentido de las manecillas del reloj para reducir la temperatura o en sentido contrario al de las manecillas del reloj para incrementar la temperatura del agua.

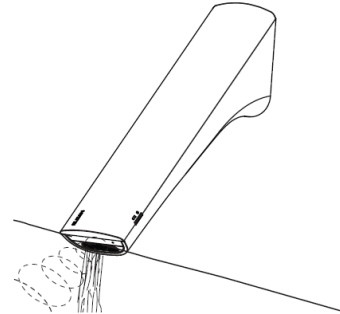
A. Suministro inadecuado de agua caliente

Ajuste las llaves de paso.

Cuando requiera asistencia, por favor contacte a Soporte Técnico de Sloan al: **1-888-SLOAN-14 (1-888-756-2614)**

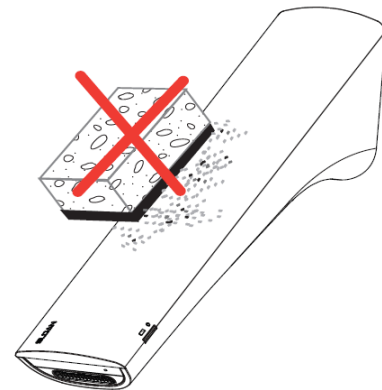
OPERACIÓN

Al entrar las manos del usuario al rango efectivo del haz, éste se refleja en el receptor del sensor y activa la válvula solenoide permitiendo que salga agua por la llave. El agua fluye hasta que las manos se retiran o hasta que la llave alcance su configuración de límite automático de pausa, si las manos permanecen en el rango del sensor.



CUIDADO Y LIMPIEZA

NO USE limpiadores abrasivos o químicos (incluyendo cloro) para limpiar llaves pues pueden opacar el brillo y atacar el cromo o los acabados decorativos especiales. Use **ÚNICAMENTE** jabón suave y agua, luego seque con trapo o toalla limpios. Al limpiar el azulejo del cuarto de baño, proteja la llave de cualquier salpicadura del limpiador. Los ácidos y fluidos de limpieza decoloran o remueven la capa de cromo.

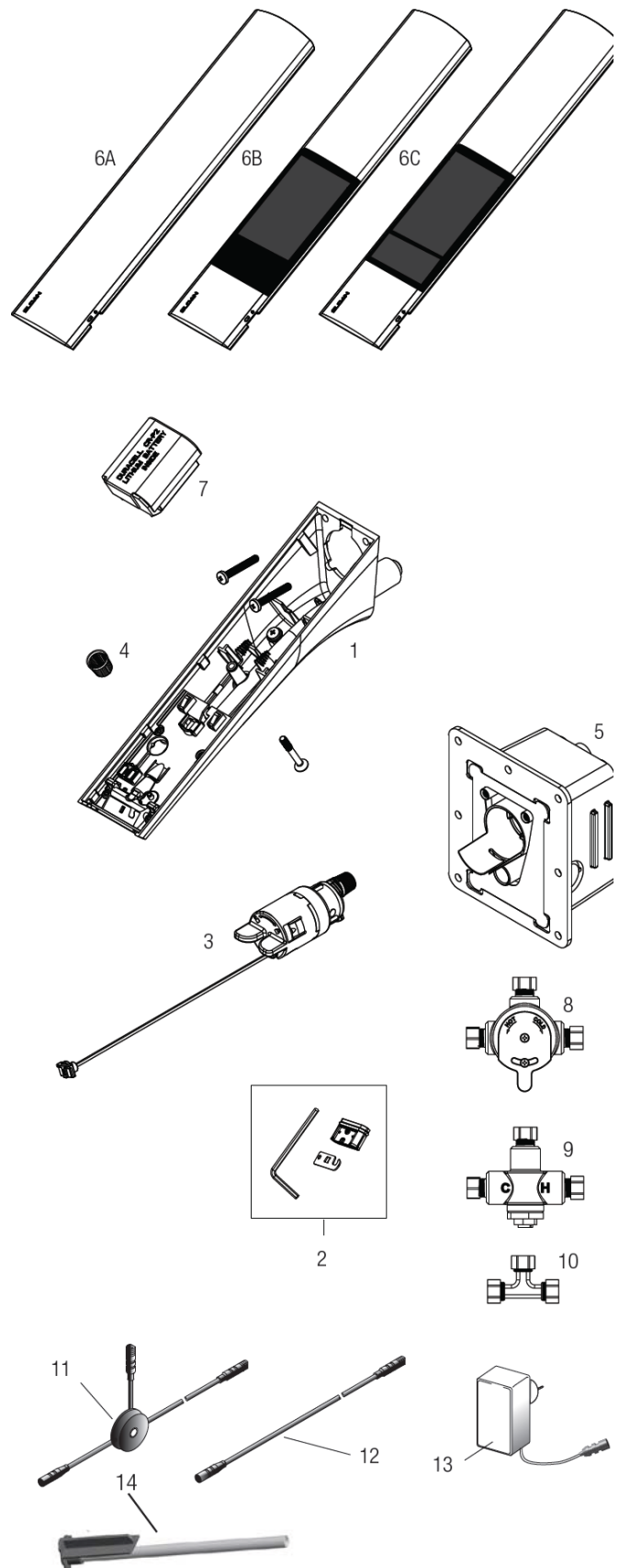


LISTA DE PARTES

Ítem #	Parte #	Descripción
1	—	Ensamble de llave montada en pared
2	EFX-1002-A	Inserto de Rocío Multi-Laminar 1.9 Lpm/0.5 gpm, (incluye inserto, anillo O, llave allen de 2.5 mm, y herramienta de remoción)
	EFX-1001-A	Inserto de Corriente Aereada 5.7 Lpm/1.5 gpm, (incluye inserto, anillo O, llave allen de 2.5 mm, y herramienta de remoción)
	EFX-1000-A	Inserto de Corriente Laminar 5.7 Lpm/1.5 gpm, (incluye inserto, anillo O, llave allen de 2.5 mm, y herramienta de remoción)
3	EFX-1011-A	Ensamble de Estuche de Válvula Solenoide 1.9 Lpm/0.5 gpm – Pared (Verde)
	EFX-1012-A	Ensamble de Estuche de Válvula Solenoide 5.7 Lpm/1.5 gpm – Pared (Azul)
4	EFX-19	Cedazo (Filtro)
5	EFX-1013-A	Ensamble de Montaje
6A	EFX-1009-A	Ensamble de Corona Inclinada
6B	EFX-1010-A	Ensamble de Corona Solar
6C	EFX-1018-A	Corona Solar con Ensamble de LCD
7	EFX-1015-A	Batería de Litio CR-P2
8	MIX-60-A	Válvula Mezcladora Mecánica, Debajo de Cubierta
9	MIX-135-A	Válvula Mezcladora Termostática, Debajo de Cubierta
10	ETF-617-A	Ensamble de Te Bak-Chek
11	EAF-23-A	Separador
12	EAF-24-A	Cable de Extensión 300 mm (11-13/16")
	EAF-25-A	Cable de Extensión 1200 mm (47-1/4")
	EAF-17-A	Cable de Extensión 3200 mm (126")
13	EAF-11	Adaptador de Voltaje Enchufable (US)
	EAF-39	Adaptador de Voltaje Enchufable (UK)
	EAF-41	Adaptador de Voltaje Enchufable (UE)
	EAF-37	Adaptador Montado en Caja
14	—	Herramienta de Purgado

NOTA: Si se cambia el índice de flujo, el estuche y el inserto de rocío se deben cambiar en conjunción.

† Las llaves de Suministro Sencillo incluyen Bak-Chek®



Fabricado por Sloan Valve Company bajo una o más de las siguientes patentes: Patentes U.S., Otras Patentes en Trámite. BAK-CHEK®, BASYS™, Any Application. Any Environment.™

La información contenida en este documento está sujeta a cambio sin previo aviso.

SLOAN • 10500 SEYMOUR AVENUE • FRANKLIN PARK, IL 60131
 Teléfono: 1-800-9-VALVE-9 (1-800-982-5839) • Fax: 1-800-447-8329 • www.sloanvalve.com