



INSTRUCCIONES DE INSTALACIÓN PARA SISTEMAS DE LAVABO DE SUPERFICIE SÓLIDA DE UNA, DOBLE Y TRIPLE ESTACIÓN



Serie ELC-81000
Sistema de Lavabo de Superficie
Sólida de Una Estación

Se Muestra Modelo ELC-81275



Serie ELC-82000
Sistema de Lavabo de Superficie
Sólida de Doble Estación

Se Muestra Modelo ELC-82275



Serie ELC-83000
Sistema de Lavabo de Superficie
Sólida de Triple Estación

Se Muestra Modelo ELC-83275

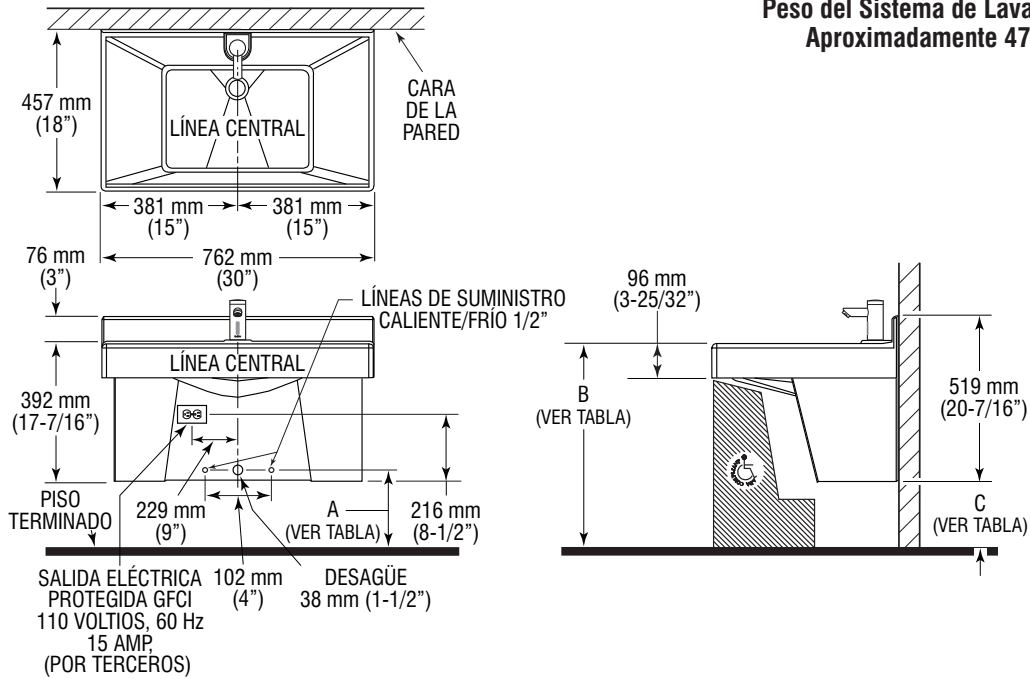
GARANTÍA LIMITADA

Sloan Valve Company garantiza que sus Sistemas de Lavabos Optima Series ELC-81000/82000/83000 están hechos con materiales de primera clase, sin defectos en material o mano de obra bajo uso normal y que brindan el servicio proyectado de manera totalmente confiable y eficiente al instalárseles y dárseles el servicio adecuado, por tres años (1 año para acabados especiales) desde la fecha de compra. En este periodo, Sloan Valve Company, a su discreción, reparará o reemplazará cualquier parte o partes que se compruebe que estén defectuosas si se devuelven a Sloan Valve Company, a cargo del cliente, y esta será la única solución disponible con esta garantía. No se aceptan reclamos por mano de obra, transporte u otros costos incidentales. Esta garantía se extiende sólo a personas u organizaciones que compren productos de Sloan Valve Company directamente de Sloan Valve Company con fines de reventa.

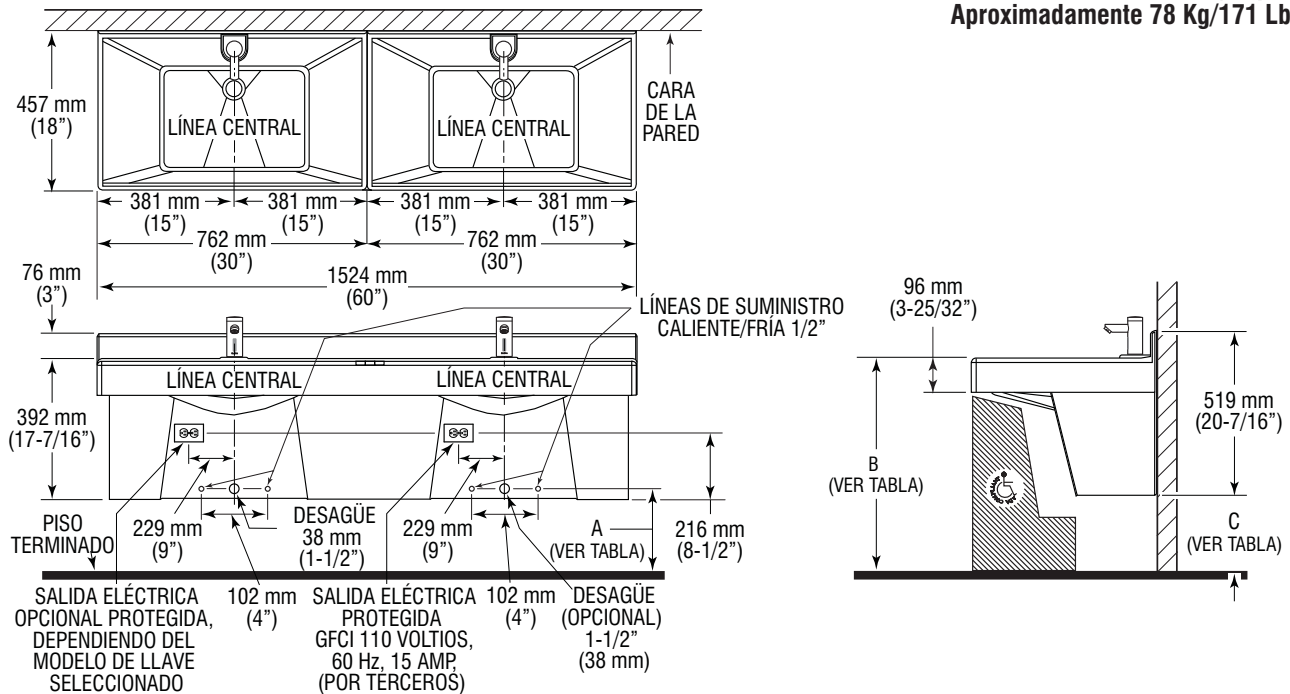
NO EXISTEN GARANTÍAS QUE SE EXTIENDAN MÁS ALLÁ DE LA DESCRIPCIÓN DE LA PRESENTE PORTADA. EN NINGÚN CASO SLOAN VALVE ES RESPONSABLE POR NINGÚN DAÑO CONSECUENTE DE NINGUNA NATURALEZA.

PREPARACIÓN PARA SISTEMA DE LAVABOS

MODELO ELC-81000 Sistema de Lavabo de Una Estación Peso del Sistema de Lavabo (Empacado): Aproximadamente 47 Kg/104 Lbs



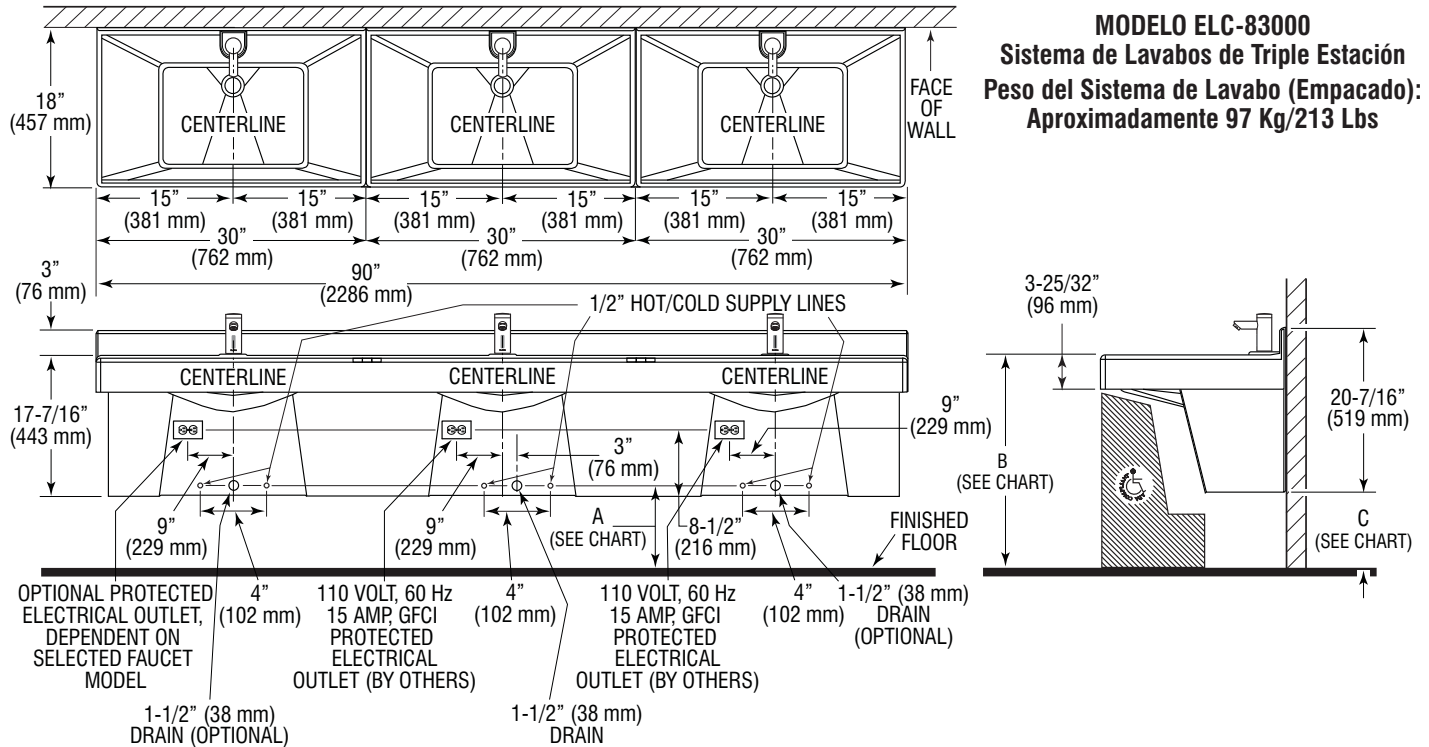
MODELO ELC-82000 Sistema de Lavabos de Doble Estación Peso del Sistema de Lavabo (Empacado): Aproximadamente 78 Kg/171 Lbs



DIMENSIÓN DESCRIPCIÓN	T.A.S. EDAD 4-10	T.A.S. EDAD 11-15	ESTÁNDAR A.D.A.
A PREPARACIÓN	457 mm (18")	508 mm (20")	559 mm (22")
B ALTURA BORDE RECOMEND.	760 mm (29-15/16")	811 mm (31-15/16")	862 mm (33-15/16")
C ESPACIO LIBRE MAX. EN PISO	318 mm (12-1/2")	368 mm (14-1/2")	419 mm (16-1/2")
D ALTO NOMINAL BASTIDOR ‡	725 mm (28-17/32")	775 mm (30-17/32")	826 mm (32-17/32")

‡ Consulte el Paso 2.

PREPARACIÓN PARA SISTEMA DE LAVABOS (Continuación)



DIMENSIÓN DESCRIPCIÓN	T.A.S. EDAD 4-10	T.A.S. EDAD 11-15	ESTÁNDAR A.D.A.
A PREPARACIÓN	457 mm (18")	508 mm (20")	559 mm (22")
B ALTURA BORDE RECOMEND.	760 mm (29-15/16")	811 mm (31-15/16")	862 mm (33-15/16")
C ESPACIO LIBRE MAX. EN PISO	318 mm (12-1/2")	368 mm (14-1/2")	419 mm (16-1/2")
D ALTO NOMINAL BASTIDOR ‡	725 mm (28-17/32")	775 mm (30-17/32")	826 mm (32-17/32")

‡ Consulte el Paso 2.

PREVIO A LA INSTALACIÓN

Previo a la instalación del Sistema de Lavabos Sloan Optima Serie ELC-81000/82000/83000, instale los elementos listados enseguida. Consulte también el diagrama de preparación correspondiente en Pag. 2 o 3.

- Instale tomacorriente(s) para transformador(es) enchufables, de requerirse — servicio de 120 VAC, 2 amp por cada transformador enchufable **ETF-233** (24 VAC, 35 VA).
- Líneas de suministro de agua caliente y fría o línea de suministro de agua templada (Si no hay línea de agua templada, instale una válvula mezcladora termostática entre los suministros caliente y frío)
- Línea(s) de desagüe

Importante:

- **SE REQUIERE SOPORTE ESTRUCTURAL ADECUADO EN O DETRÁS DE LA PARED. CONSULTE EN EL DIAGRAMA DE PREPARACIÓN ADECUADO DE LA PÁGINA 2 O 3 EL PESO EN SECO DEL LAVABO. EL SOPORTE ESTRUCTURAL DEBE SOSTENER MÁS DE 200 LBF (LIBRAS FUERZA) DE CARGA POR CADA SUJETADOR.**
- **INSTALE TODO EL CABLEADO ELÉCTRICO DE ACUERDO CON LOS CÓDIGOS Y REGLAMENTACIONES NACIONALES/LOCALES.**
- **INSTALE TODA LA PLOMERÍA DE ACUERDO CON LOS CÓDIGOS Y REGLAMENTACIONES APLICABLES.**
- **DEBE UTILIZARSE UN TRANSFORMADOR REDUCTOR DE 24 VAC PARA LAS APLICACIONES CABLEADAS.**
- **TOME LAS PRECAUCIONES ADECUADAS AL CONECTAR EL TRANSFORMADOR A LA FUENTE DE ENERGÍA DE 120 VAC.**
- **NO CONECTE EL TRANSFORMADOR A LA FUENTE DE ENERGÍA (RECEPTÁCULO) HASTA QUE HAYA COMPLETADO TODO EL CABLEADO.**

DAÑO PERMANENTE AL TRANSFORMADOR Y MÓDULO DE CONTROL DEL CIRCUITO RESULTA SI LOS CABLES DE 24 VAC SE TOCAN ENTRE SÍ O HACEN CORTO CUANDO LA FUENTE DE ENERGÍA ESTÁ ACTIVA.

- **ANTES DE CONECTAR MANGUERAS FLEXIBLES A LAS LLAVES DE PASO, DESCARGUE LAS LÍNEAS DE AGUA HASTA QUE ESTÉ CLARA.**

HERRAMIENTAS REQUERIDAS PARA LA INSTALACIÓN

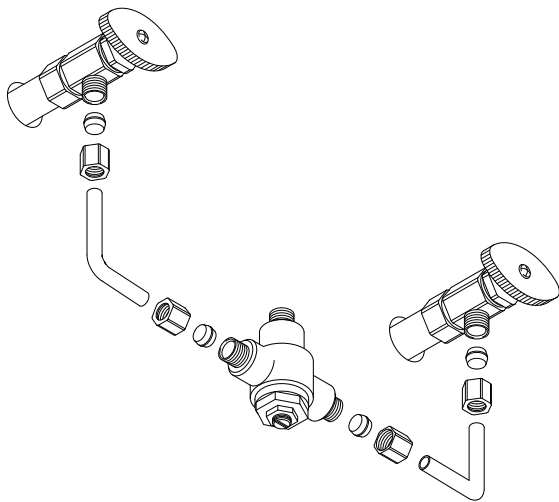
- Taladro eléctrico para perforar agujeros para taquetes.
- Receptáculos estándar, llave para vertedero, y juego de llaves inglesas para instalar sujetadores de anclaje y llaves.
- Llave para tubería para instalar líneas de desagüe.
- Desarmadores plano y Phillips.
- Cortador de tubos
- Nivel
- Escuadra de Carpintero
- Pistola para masilla

UBICACIÓN DEL LAVABO

Determine la ubicación adecuada de pared para el Sistema de Lavabos. Considere que se requieren líneas de suministro de agua caliente y fría, línea(s) de desagüe y una fuente eléctrica (receptáculo o cableado dependiendo del tipo de transformador utilizado). Compare las dimensiones físicas del Sistema de Lavabos al espacio disponible para instalación. Si la pared no es para soportar carga, puede requerirse un portador detrás de la pared. Consulte las dimensiones del Sistema de Lavabos en el diagrama de preparación adecuado de la Página 2 o 3. El cableado eléctrico, suministro de agua y desagüe deben instalarse antes de la instalación del Sistema de Lavabos.

1 Instale Válvula Mezcladora Termostática

A De ser necesario, instale la Válvula Mezcladora entre los suministros de agua caliente y fría.



2 Monte el Bastidor a la Pared

Nota: No se muestra el Gabinete de Acero Inoxidable sobre el Bastidor para clarificar las ubicaciones de los sujetadores.

Nota: Se recomienda usar guantes protectores al manejar acero inoxidable.

A Si lo desea, utilice el Soporte de Instalación para elevar el Bastidor a la altura requerida.

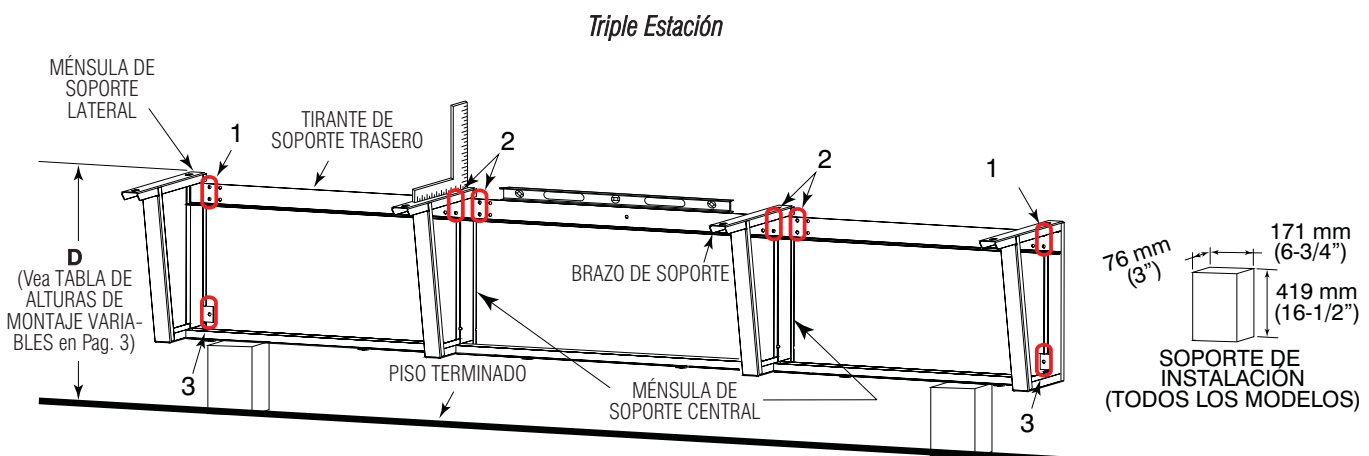
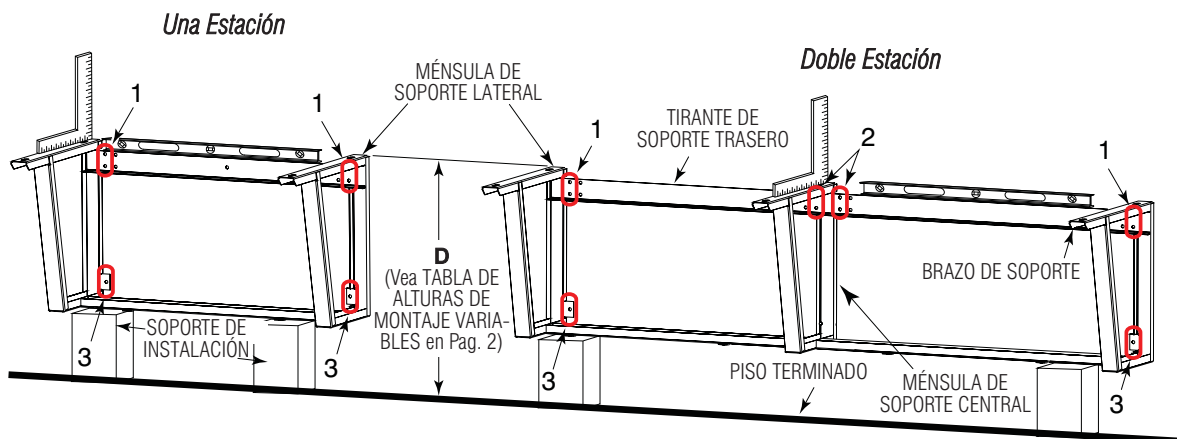
B Monte el Bastidor a la pared usando sujetadores y arandelas que sostengan **más de 200 lbf (libras fuerza) de carga** en las siguientes ubicaciones:

1. Agujeros de montaje superior e inferior en las esquinas exteriores extremas del Tirante de Soporte Trasero
2. Agujeros de montaje superior e inferior en ambos lados, y más cercanos, a cada Ménsula de Soporte Central
3. Agujero de montaje inferior en cada Ménsula de Soporte Lateral

Los sujetadores pueden aplicarse de manera opcional a cualquiera de las restantes ubicaciones de agujero de montaje.

Si lo desea, aplique adhesivo a las superficies traseras del Bastidor.

Nivele el Bastidor en **TODAS** las direcciones antes de apretar con firmeza los sujetadores.



3 Instale la(s) Llave(s)

Instale la(s) Llaves(s) como se instruye en las Instrucciones de Instalación incluidas con la(s) Llave(s). También vea el Paso 6 para la conexión del Transformador.

OPCIONES DE LLAVE



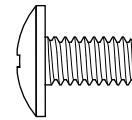
4 Monte la Cubierta al Bastidor

Nota: Si se desea, pueden instalarse Coladeras de Rejilla antes de montar la Cubierta al Bastidor. Consulte el Paso 5.

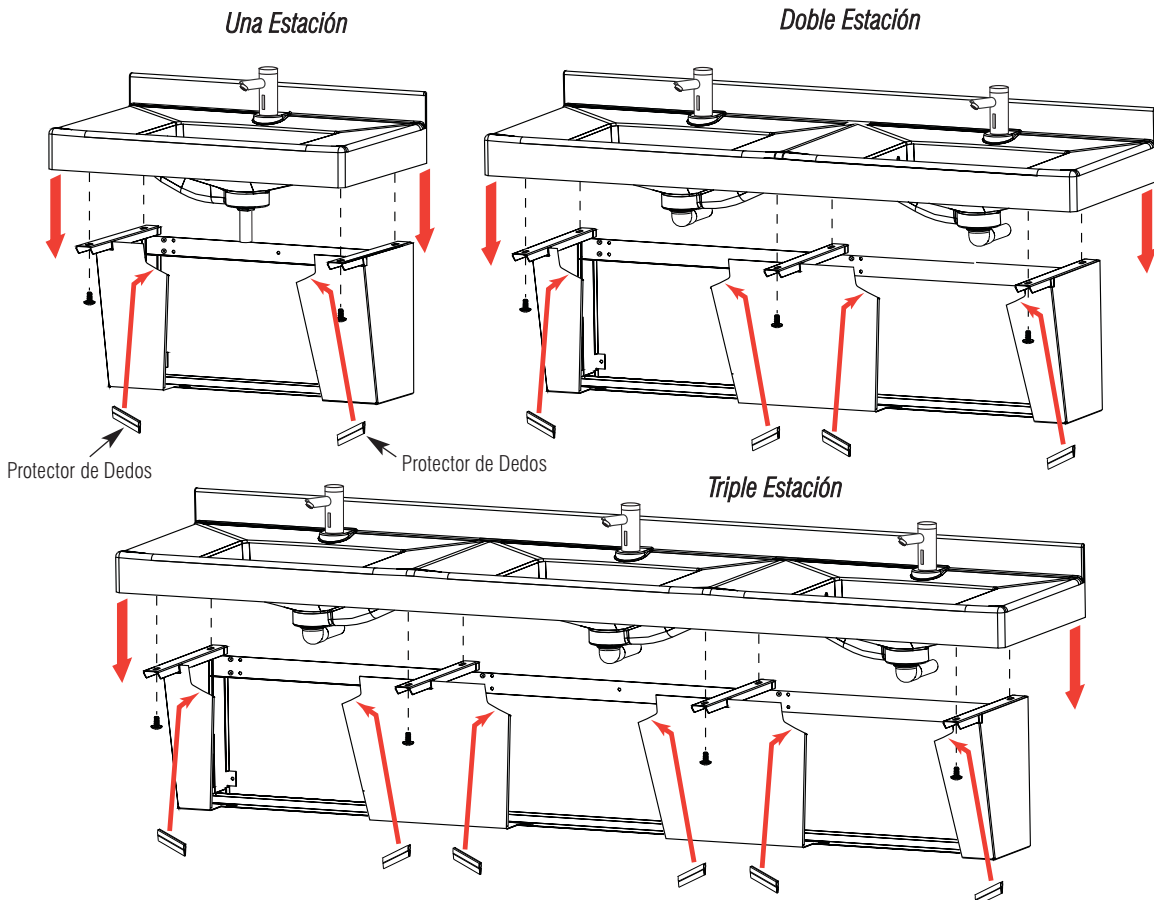
A Instale Protectores para Dedos a los bordes superiores de las aberturas del Gabinete como se ilustra.

B Monte la Cubierta al Bastidor usando Tornillos de Cabeza Redonda de 1/4"-20 x 1/2".
 Lavabo de Una Estación: 4 sujetadores
 Lavabo de Doble Estación: 6 sujetadores
 Lavabo de Triple Estación: 8 sujetadores

Tornillo de Cabeza Redonda de 1/4"-20 x 1/2" (Tamaño Real)



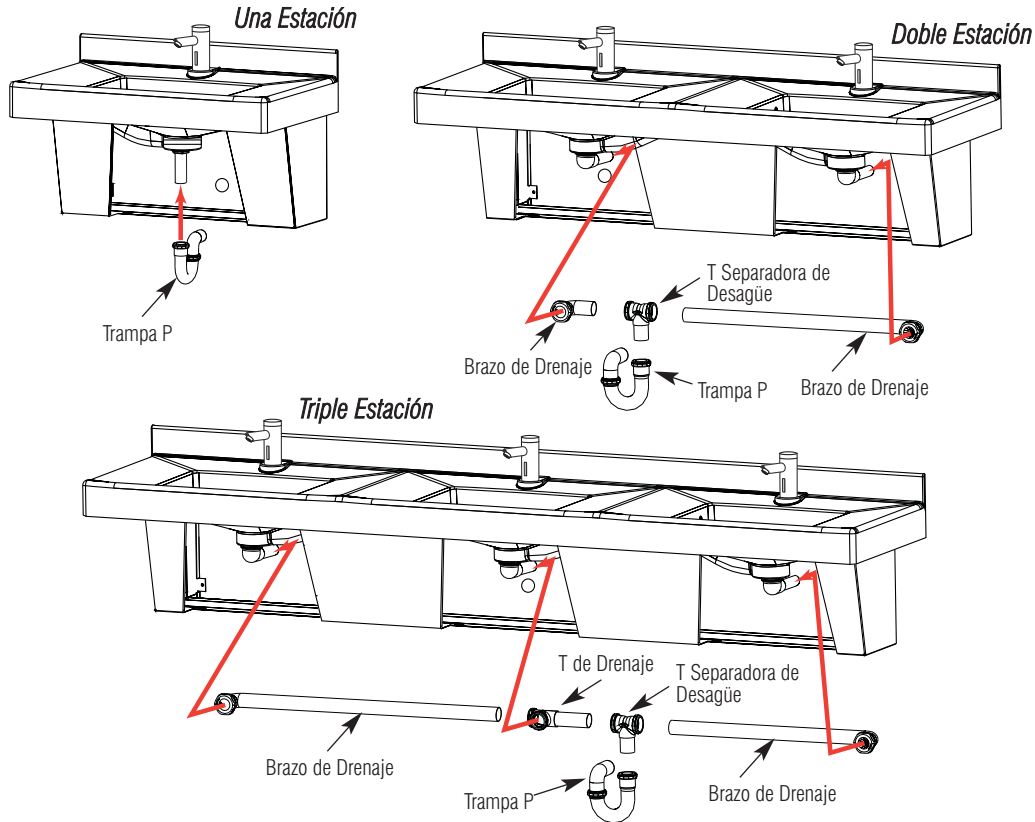
C Si se desea, aplique masilla entre la Cubierta y la pared.



5

Instale Línea de Desagüe — Se Muestran Modelos con Sistemas de Drenaje Continuo

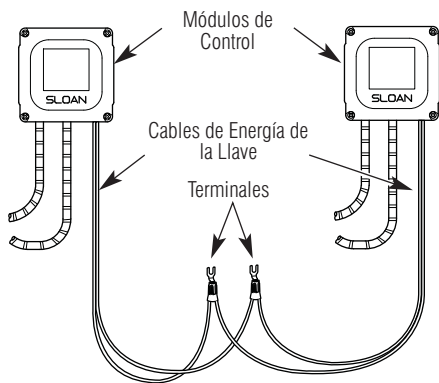
A Instale la Línea de Desagüe como se ilustra.



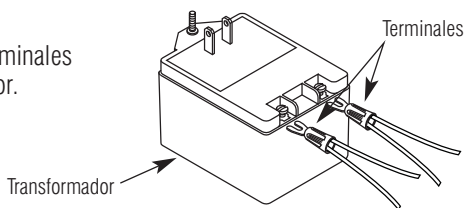
6

Conecte Cables de Energía de la Llave al Transformador y Enchúfelo al Receptáculo (si se requiere)

A Conecte un Cable de Energía de cada Módulo de Control a una Terminal. Conecte un segundo Cable de Energía de cada Módulo de Control a una segunda Terminal.



B Conecte las terminales al Transformador.

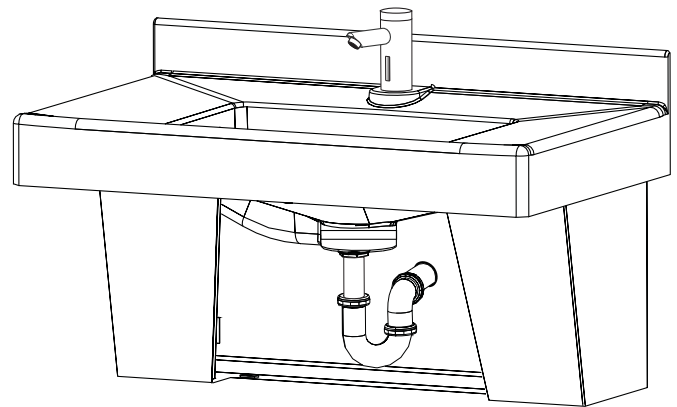


C Enchufe el Transformador al Tomacorriente.

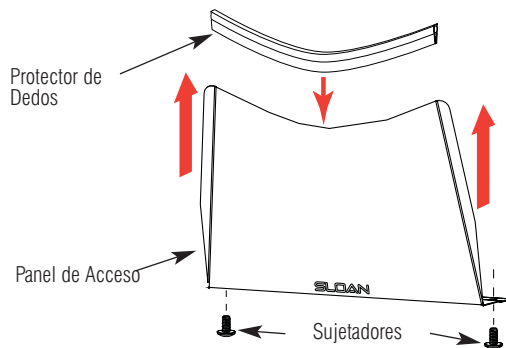
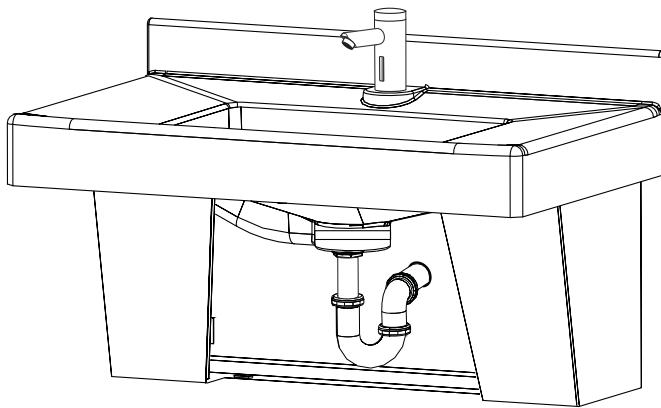
7

Abra el Suministro de Agua y Revise si hay Fugas

A Abra el suministro de agua. Revise si hay fugas y repare conforme sea necesario.



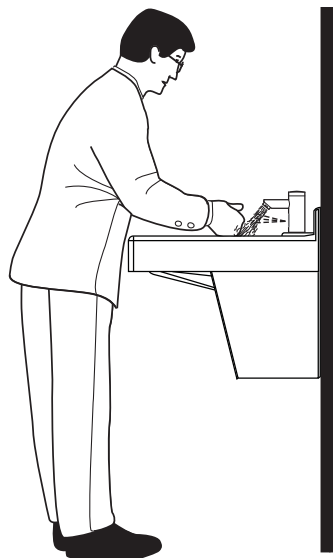
8 Instale los Paneles de Acceso



- A** Instale el(los) Protector(es) de Dedos al borde superior de(los) Panel(es) de Acceso.
- B** Deslice el Panel de Acceso hacia arriba a través de la ranura a cada lado del Gabinete.
- C** Asegure el Panel de Acceso usando dos sujetadores incluidos. Para lavabos de doble y triple estación, instale los demás Protectores de Dedos y Paneles de Acceso de la misma manera.
- D** Remueva todo el plástico protector y limpie y pule todo lo inoxidable.

Operación

Cuando las manos del usuario pasan bajo el rociador de la llave y entran en el rango efectivo del haz, éste se refleja en el receptor del sensor y activa la válvula solenoide permitiendo que fluya agua del Rociador. El agua fluye hasta que las manos del usuario se retiran de debajo del Rociador o hasta que se alcanza el límite del valor prefijado de pausa.



Guía para Solución de Problemas

Vea la sección de Solución de Problemas en las instrucciones de instalación incluidas con la(s) llave(s).

Cuando requiera asistencia, por favor contacte al Departamento de Ingeniería de Instalación de Sloan Valve Company al:

1-888-SLOAN-14 (1-888-756-2614)

O 1-847-233-2016

Cuidado y Limpieza

Cuidado de la Superficie Sólida de SloanStone

Para limpieza normal, use agua jabonosa tibia o un limpiador convencional para vidrio, líquido, con base de amoníaco.

Para manchas secas, deje el agua jabonosa o el limpiador de vidrios por algún tiempo para rehumedecer el área, luego remueva la mancha.

Para renovar la superficie por rayaduras o manchas profundas, use estropajos 3M Scotch-Brite® verde, luego marrón y finalmente blanco para retornar la cubierta a un acabado liso de grano 1200 abrasivo al agua.

Si la mancha seca no tiene base de agua ni de aceite, raspe suavemente la mancha con un material plástico (por ej. un cuchillo de plástico), y proceda con los procedimientos de limpieza normales mencionados.

Talle la superficie completa de manera uniforme con un limpiador abrasivo suave para mantenimiento regular.

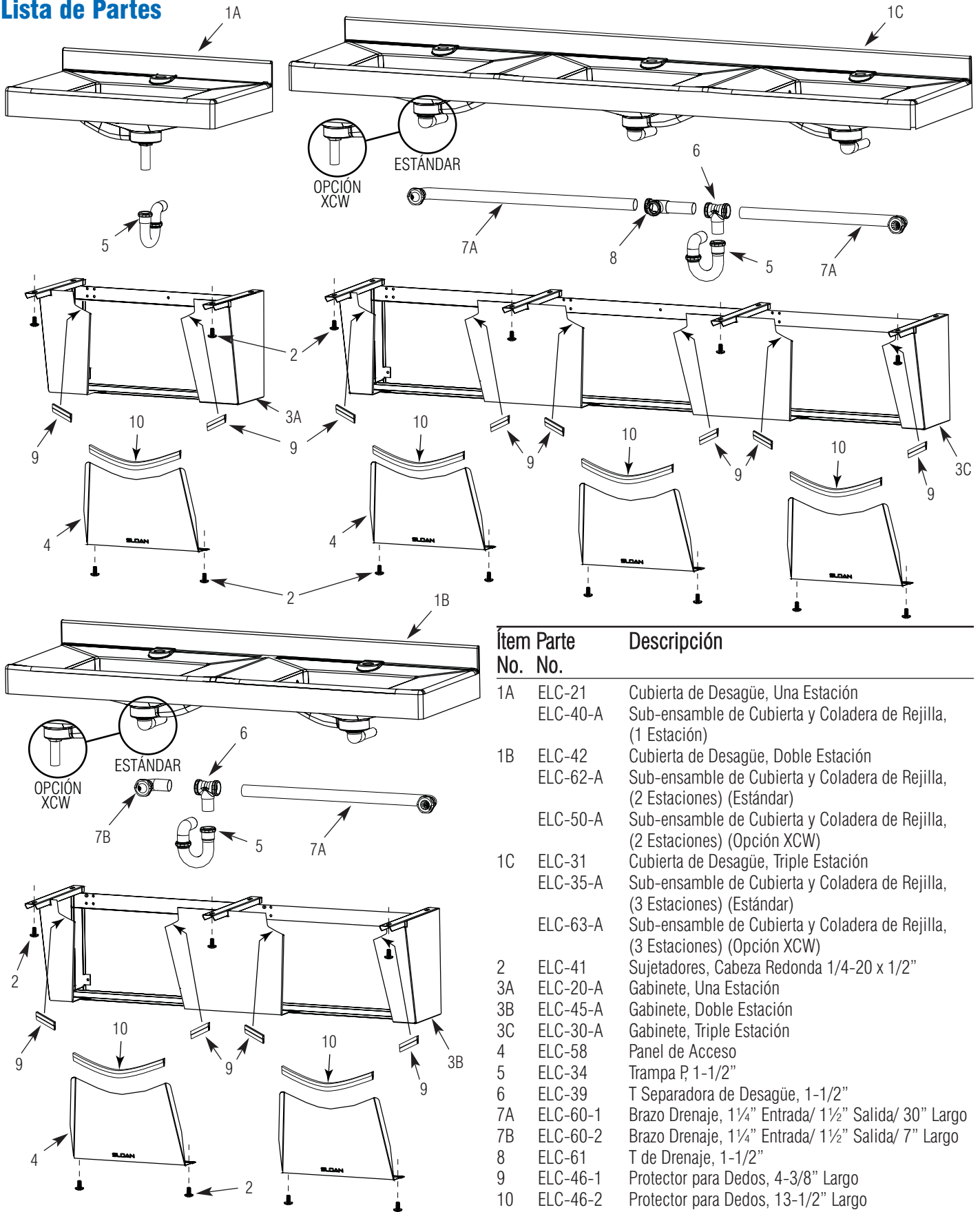
Cuidado del Acero Inoxidable

Importante: Al limpiar acero inoxidable, frote siempre en el mismo sentido de sus líneas de acabado, nunca atravesándolas. Luego de limpiar, siempre enjuague a fondo con agua y seque todas las áreas limpias de acero inoxidable para impedir acumulación de depósitos minerales.

Limpie las superficies de acero inoxidable con agua jabonosa tibia.

Para depósitos más tercos, use bicarbonato, bórax o cualquier agente limpiador comercial no abrasivo. No deje los cloruros de la mayoría de los agentes limpiadores por periodos de tiempo prolongados sobre las superficies pues pueden atacar el acero inoxidable. Si se requiere una herramienta de limpieza abrasiva, siempre use lana, estropajos o cepillos de acero inoxidable. No use lana, estropajos o cepillos de acero ordinario, pues tienden a romperse y dejar partículas pequeñas que se oxidan sobre las superficies de acero inoxidable, dando la apariencia de que son las superficies las que se oxidan. No use limpiadores ácidos o cáusticos pues también pueden atacar las superficies de acero inoxidable. Mantenga un programa de limpieza regular.

Lista de Partes



Ítem No.	Parte No.	Descripción
1A	ELC-21	Cubierta de Desagüe, Una Estación
	ELC-40-A	Sub-ensamble de Cubierta y Coladera de Rejilla, (1 Estación)
1B	ELC-42	Cubierta de Desagüe, Doble Estación
	ELC-62-A	Sub-ensamble de Cubierta y Coladera de Rejilla, (2 Estaciones) (Estándar)
	ELC-50-A	Sub-ensamble de Cubierta y Coladera de Rejilla, (2 Estaciones) (Opción XCW)
1C	ELC-31	Cubierta de Desagüe, Triple Estación
	ELC-35-A	Sub-ensamble de Cubierta y Coladera de Rejilla, (3 Estaciones) (Estándar)
	ELC-63-A	Sub-ensamble de Cubierta y Coladera de Rejilla, (3 Estaciones) (Opción XCW)
2	ELC-41	Sujetadores, Cabeza Redonda 1/4-20 x 1/2"
3A	ELC-20-A	Gabinete, Una Estación
3B	ELC-45-A	Gabinete, Doble Estación
3C	ELC-30-A	Gabinete, Triple Estación
4	ELC-58	Panel de Acceso
5	ELC-34	Trampa P, 1-1/2"
6	ELC-39	T Separadora de Desagüe, 1-1/2"
7A	ELC-60-1	Brazo Drenaje, 1 1/4" Entrada/ 1 1/2" Salida/ 30" Largo
7B	ELC-60-2	Brazo Drenaje, 1 1/4" Entrada/ 1 1/2" Salida/ 7" Largo
8	ELC-61	T de Drenaje, 1-1/2"
9	ELC-46-1	Protector para Dedos, 4-3/8" Largo
10	ELC-46-2	Protector para Dedos, 13-1/2" Largo
	EW-98	Aplicador de Pulido Trabajo Ligero (No se muestra)
	EW-108	Aplicador de Pulido Uso General (No se muestra)
	EW-101	Terminal (Se muestra en el Paso 6)

La información contenida en este documento está sujeta a cambios sin previo aviso.