



## INSTRUCCIONES DE INSTALACIÓN PARA SISTEMAS DE LAVABO DE SUPERFICIE SÓLIDA, DE DOBLE Y TRIPLE ESTACIÓN, ACTIVADOS POR SENSOR

### **EW-72000**

Sistema de Lavabo de Superficie Sólida, de Doble Estación, Activado por Sensor



*Se muestra el Modelo EW-72000-xx-SD*

### **EW-73000**

Sistema de Lavabo de Superficie Sólida, de Triple Estación, Activado por Sensor



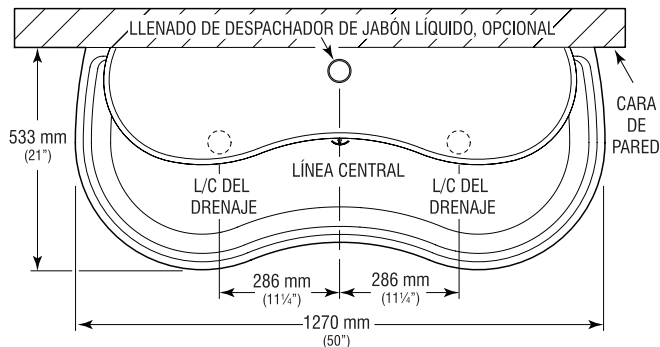
*Se muestra el Modelo EW-73000-xx-SD*

### **GARANTÍA LIMITADA**

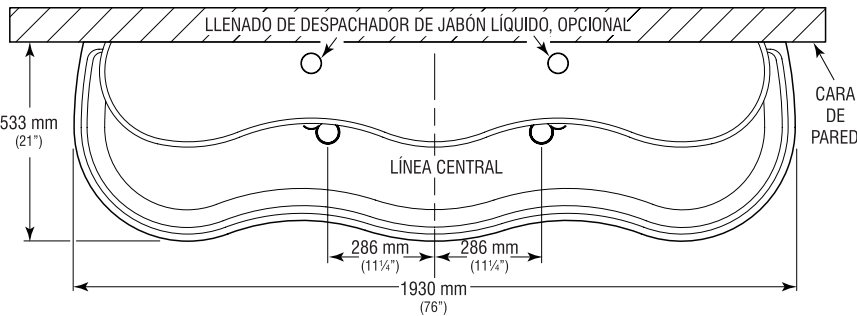
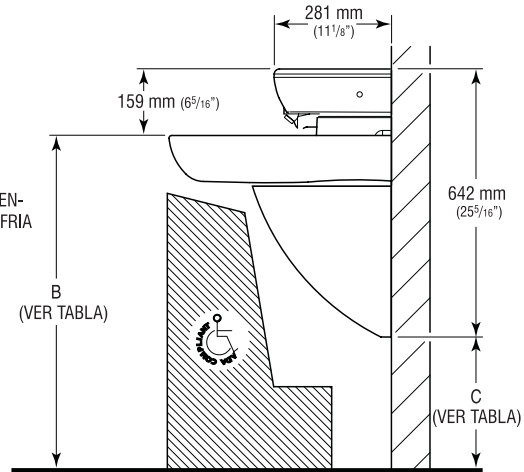
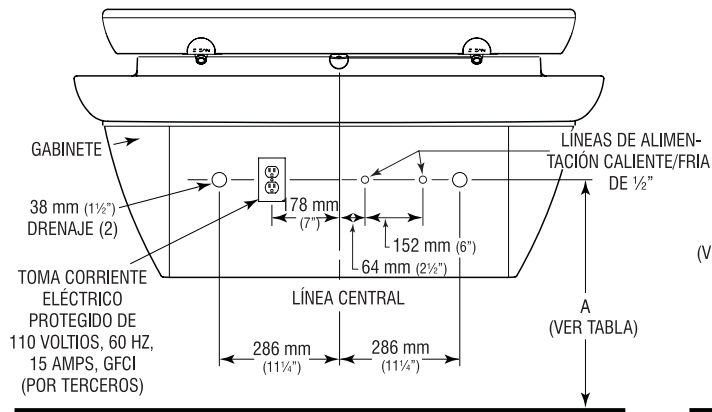
Sloan Valve Company garantiza que sus Sistemas de Lavabo Optima Serie EW-70000 son fabricados con materiales de primera clase, libres de defectos en el material o en la fabricación, bajo uso normal y que prestan el servicio para el cual se han fabricado en una forma totalmente eficiente y confiable siempre que se instalen adecuadamente y se les de el servicio adecuado, por un periodo de tres años (1 año para acabados especiales) a partir de la fecha de compra. Durante este periodo, Sloan Valve Company, a su discreción, reparará o reemplazará cualquier parte o partes que se compruebe estén defectuosas si se devuelven a Sloan Valve Company, a costo del cliente, y este será el único recurso correctivo que se ofrece con esta garantía. No se aceptarán reclamos por mano de obra, transporte u otros costos incidentales. La presente garantía se extiende solamente a personas u organizaciones que compren los productos de Sloan Valve Company directamente de Sloan Valve Company con fines de reventa.

**NO HAY GARANTÍAS QUE SE EXTIENDAN MÁS ALLÁ DE LA QUE SE DESCRIBIÓ ANTERIORMENTE. EN NINGÚN CASO SLOAN VALVE COMPANY ES RESPONSABLE POR CUALQUIER DAÑO CONSECUENTE DE CUALQUIER CLASE.**

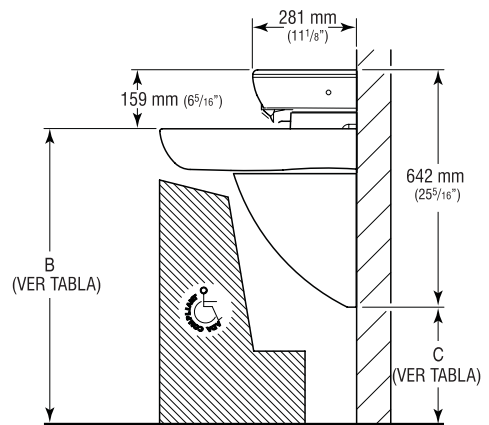
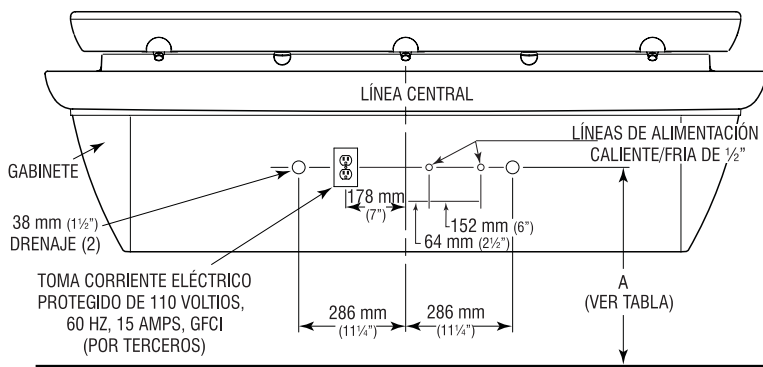
# PREPARACIÓN PARA SISTEMA DE LAVABO



**MODELO EW-72000**  
**Sistema de Lavabo de Doble Estación**  
**Índice de Flujo: 1.9 Lpm/0.5 gpm Rocío Max.**  
**Peso del Sistema de Lavabo (Empacado):**  
**Aproximadamente 65 Kg/145 Lbs**



**MODELO EW-73000**  
**Sistema de Lavabo de Triple Estación**  
**Índice de Flujo: 1.9 Lpm/0.5 gpm Rocío Max.**  
**Peso del Sistema de Lavabo (Empacado):**  
**Aproximadamente 80 Kg/170 Lbs**



**TABLA DE ALTURA VARIABLE DE MONTAJE**

DIMENSIÓN DESCRIPCIÓN	T.A.S. †		ESTÁNDAR A.D.A.
	EDADES 4-10	EDADES 11-15	
A PREPARACIÓN	521 mm (20-1/2")	572 mm (22-1/2")	610 mm (24")
B ALTURA DE BORDE RECOMENDADA	759 mm (29-7/8")	810 mm (31-7/8")	838 mm (33")
C ESPACIO LIBRE DEL PISO	276 mm (10-7/8")	327 mm (12-7/8")	356 mm (14")
D ALTURA NOMINAL DE MARCO ‡	638 mm (25-1/8")	689 mm (27-1/8")	718 mm (28-1/4")

† Cuando no se requiere espejo encima del lavabo.

Utilice productos ELS-72000 para instalaciones que requieran un espejo encima del lavabo y cumplan los requerimientos de T.A.S.

‡ Consulte el Paso 3.

## PREVIO A LA INSTALACIÓN

Antes de instalar el Sistema de Lavabo Optima EW-70000 de Sloan, instale los elementos señalados a continuación. También, consulte el diagrama de preparación adecuado en la Página 2.

- Instale el(los) receptáculo(s) eléctrico(s) para transformador(es) enchufable(s) — 120 VAC, 2 amp de servicio por cada transformador enchufable **ETF-233** (24 VAC, 35 VA) utilizado.
- Líneas de alimentación de agua caliente, fría o templada. (Si no hay alimentación de agua templada, instale la válvula termostática mezcladora entra la alimentación de agua caliente y fría).
- Líneas de Desagüe

### Importante:

- **ADECUE EL SOPORTE ESTRUCTURAL QUE SE REQUIERA EN O DETRÁS DE LA PARED. CONSULTE EN DIAGRAMA DE PREPARACIÓN ADECUADO EN LA PÁGINA 2, PARA EL PESO DEL LAVABO. EL SOPORTE ESTRUCTURAL DEBE TENER UN ÍNDICE DE RESISTENCIA A LA EXTRACCIÓN MÍNIMO DE 450 Kg (1000 LIBRAS) POR CADA SUJETADOR.**
- **TODO EL CABLEADO ELÉCTRICO DEBE INSTALARSE DE ACUERDO CON LOS CÓDIGOS Y REGLAMENTOS NACIONALES/LOCALES.**
- **TODA LA PLOMERÍA DEBE INSTALARSE DE ACUERDO CON LOS CÓDIGOS Y REGLAMENTOS APLICABLES.**
- **DEBE UTILIZARSE UN TRANSFORMADOR REDUCTOR DE 24 VAC PARA LAS APLICACIONES DE CABLEADO.**
- **TOME LAS PRECAUCIONES APROPIADAS CUANDO CONECTE EL TRANSFORMADOR A LA FUENTE DE ENERGÍA DE 120 VAC.**

- **NO ENCHUFE EL TRANSFORMADOR EN LA FUENTE DE PODER (RECEPTÁCULO) HASTA QUE EL CABLEADO ESTÉ COMPLETO. PUEDE RESULTAR EN DAÑOS PERMANENTES AL TRANSFORMADOR Y MÓDULO DE CONTROL DE CIRCUITO SI LOS CABLES 24 VAC SE TOCAN ENTRE SÍ O HACEN CORTO CIRCUITO CUANDO SE ACTIVE LA ALIMENTACIÓN DE ENERGÍA.**
- **ANTES DE CONECTAR LAS MANGUERAS FLEXIBLES A LAS LLAVES DE PASO, DESCARGUE TODAS LAS LÍNEAS DE AGUA HASTA QUE EL AGUA ESTÉ CLARA.**

## HERRAMIENTAS REQUERIDAS PARA INSTALACIÓN

- Taladro eléctrico para taladrar agujeros de anclaje.
- Casquillos estándar y juego de llaves Españolas para instalar los sujetadores de anclaje y conectar las líneas de agua.
- Llave para tubo para instalar las líneas de drenaje.
- Desarmadores Phillips y de cuchilla recta.

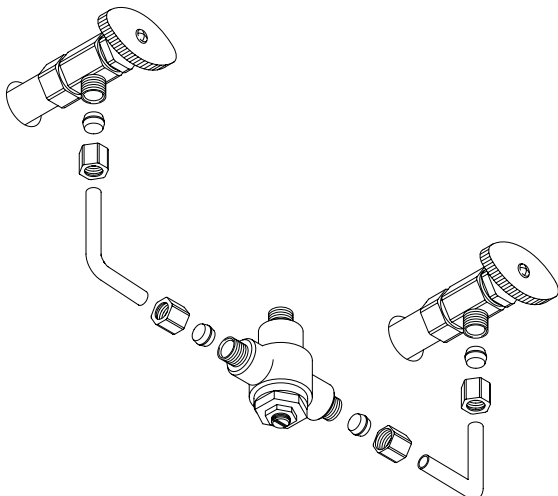
## UBICACIÓN DEL LAVABO

Determine la ubicación adecuada en la pared del Sistema de Lavabo. Considere cuales líneas de alimentación de agua caliente y fría, líneas de drenaje y una fuente eléctrica (receptáculo o cableado dependiendo del tipo de transformador utilizado) se requerirán. Compare las dimensiones físicas del Sistema de Lavabo con el espacio disponible para la instalación. Si la pared no soporta carga, puede que se requiera un portador detrás de la pared. Consulte las dimensiones del Sistema de Lavabo en el diagrama de Preparación adecuado en la Página 2.

Antes de la instalación del Sistema de Lavabo, debe instalarse el cableado eléctrico, alimentación de agua y drenaje.

## 1 Instale la Válvula Termostática Mezcladora

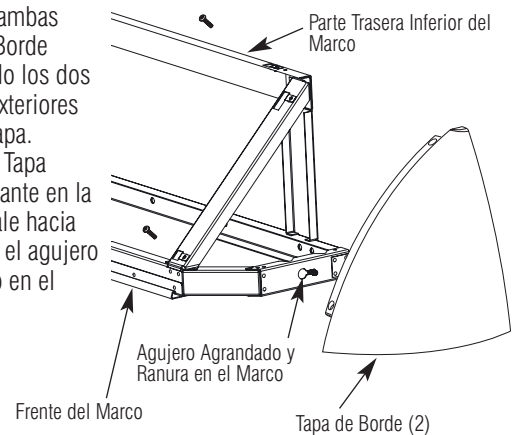
- A** Si no hay alimentación de agua templada, instale la Válvula Termostática Mezcladora entre las alimentaciones de agua caliente y fría.



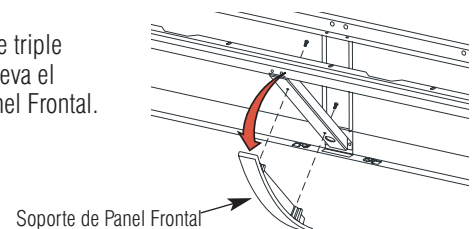
## 2 Remueva las Tapas de Borde del Marco

- A** Afloje (pero no remueva) los tornillos del interior del marco.

- B** Remueva ambas Tapas de Borde removiendo los dos tornillos exteriores en cada Tapa. Deslice la Tapa hacia adelante en la ranura y jale hacia afuera por el agujero agrandado en el Marco.



- C** Para lavabos de triple estación, remueva el Soporte de Panel Frontal.



### 3 Monte el Marco en la Pared

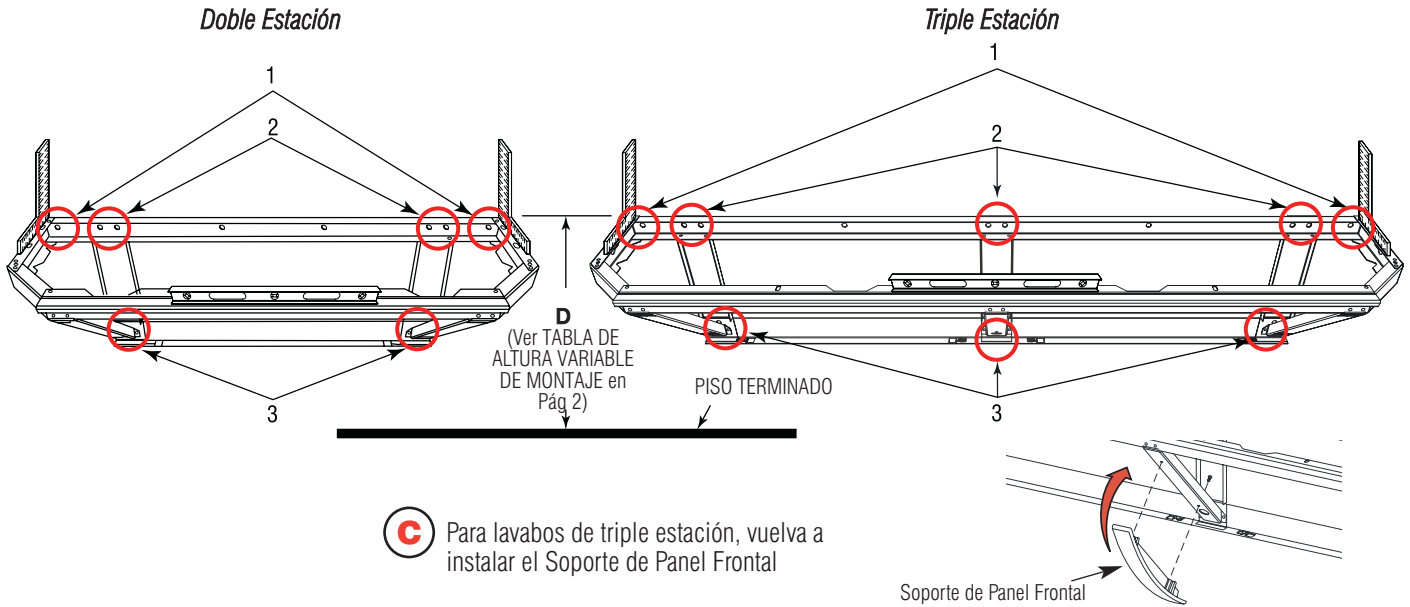
**A** Si lo desea, aplique adhesivo a las superficies traseras del Marco.

**B** Monte el Marco utilizando sujetadores de 3/8" con **resistencia mínima a la extracción de 1000 lbs.** en las siguientes ubicaciones:

1. En cada agujero en las esquinas externas extremas del soporte superior
2. En uno de los dos agujeros en la posición superior por cada vertical
3. En la ubicación del agujero inferior en cada vertical

Los sujetadores pueden aplicarse opcionalmente a cualquiera de las ubicaciones de agujero de montaje.

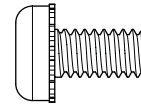
Nivele el Marco en ambas direcciones antes de apretar y asegurar los sujetadores.



**C** Para lavabos de triple estación, vuelva a instalar el Soporte de Panel Frontal

### 4 Monte el Lavabo en el Marco

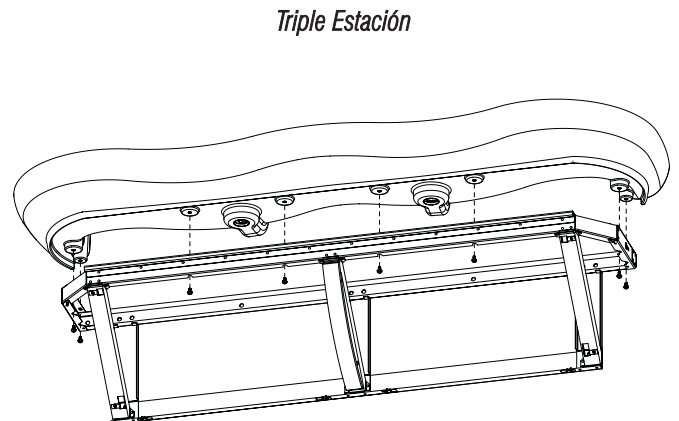
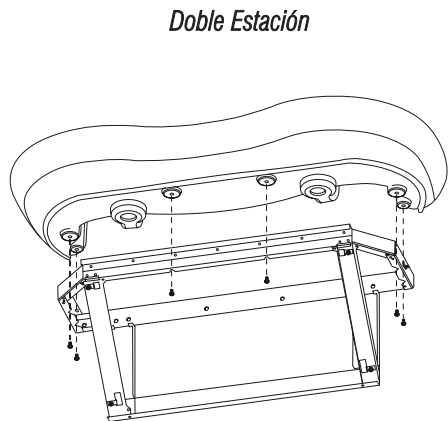
**Nota: Si lo desea, puede instalar Coladeras de Rejilla antes de montar el Lavabo en el Marco. Consulte el Paso 5.**



Tornillo de Cabeza Plana de 1/4" -20 x 1/2" (SEMS)  
(Tamaño Real)

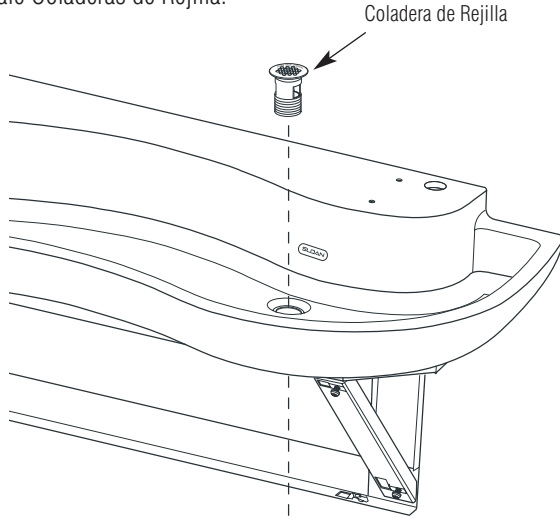
**A** Monte el Lavabo en el Marco utilizando sujetadores SEMS de 1/4"-20 x 1/2".

**B** Si lo desea, aplique masilla entre el Lavabo y la pared.

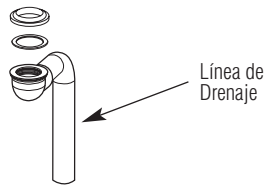


## 5 Instale Coladeras de Rejilla y Conecte la Línea de Drenaje

**A** Instale Coladeras de Rejilla.

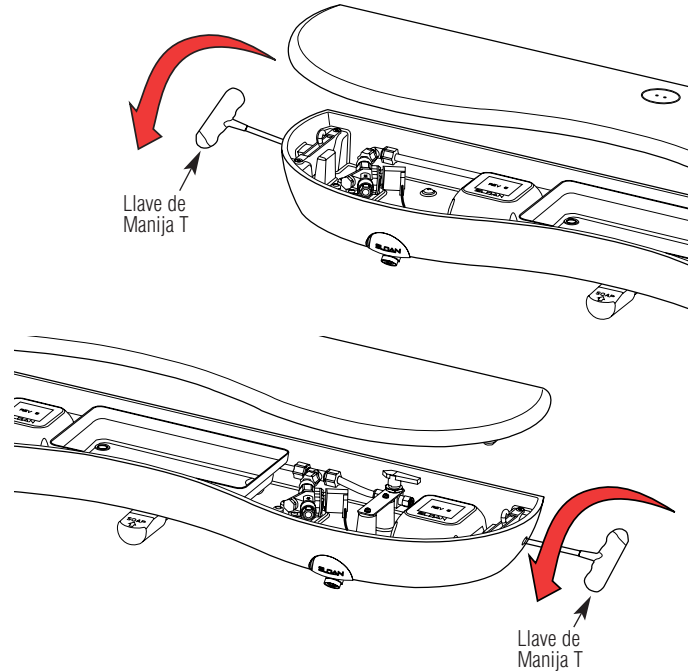


**B** Conecte las salidas de drenaje a la pared.



## 6 Remueva la Cubierta de la Cabeza

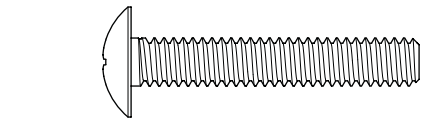
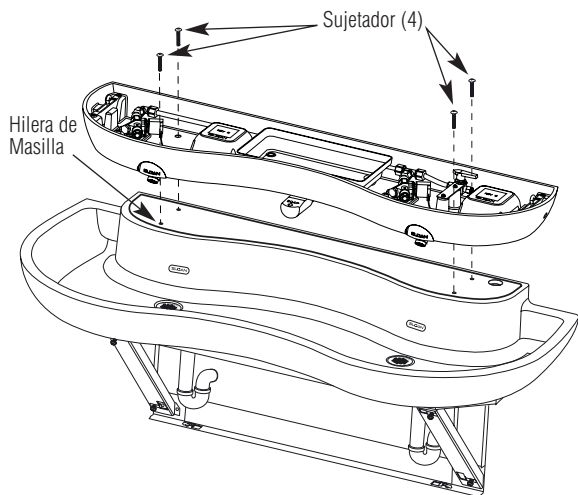
**A** Inserte la Llave de Manija T en los agujeros de acceso en los lados izquierdo y derecho de la Cabeza. Gire la parte superior de la llave hacia el frente de la Cabeza, girando hasta que se detenga para abrir completamente el pestillo. Remueva la Cubierta.



## 7 Monte la Cabeza en el Lavabo

**A** Si lo desea, aplique masilla entre en Lavabo y la Cabeza.

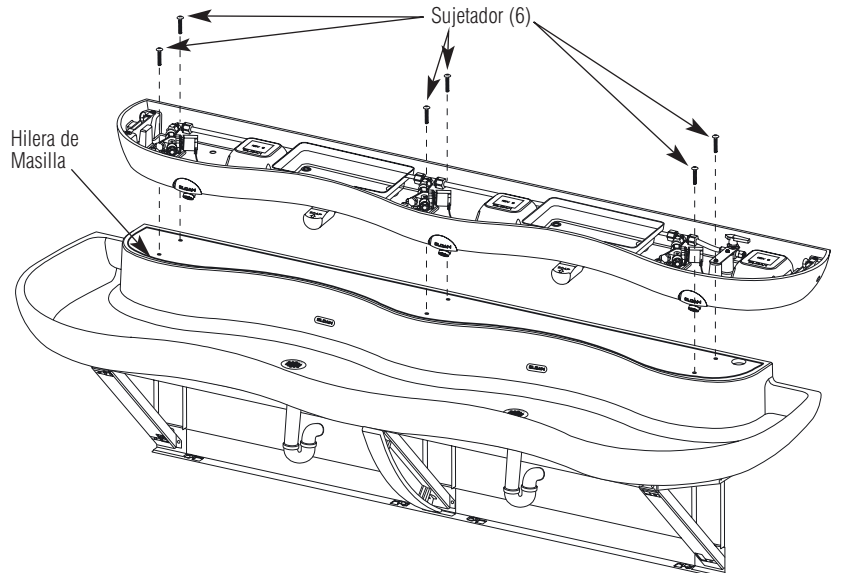
*Doble Estación*



Tronillos de Cabeza Segmentada de 1/4"-20 x 1-1/2"  
(Tamaño Real)

**B** Monte la Cabeza en el Lavabo usando Tronillos de Cabeza Segmentada de 1/4"-20 x 1-1/2".

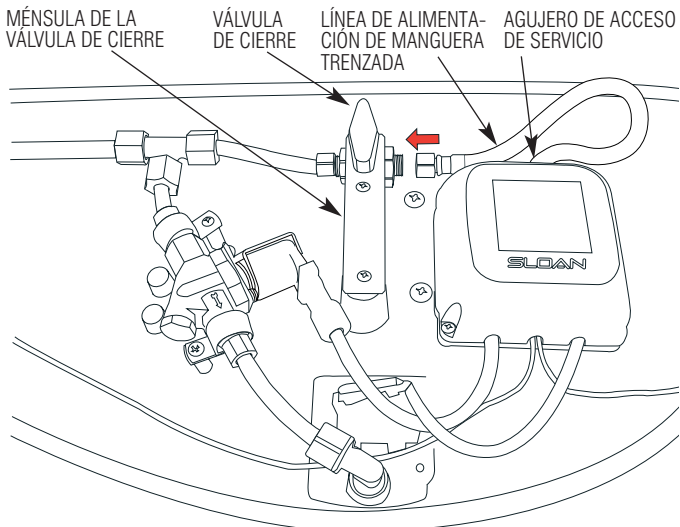
*Triple Estación*



## 8 Conecte la Línea de Alimentación a la Válvula de Cierre en la Cabeza

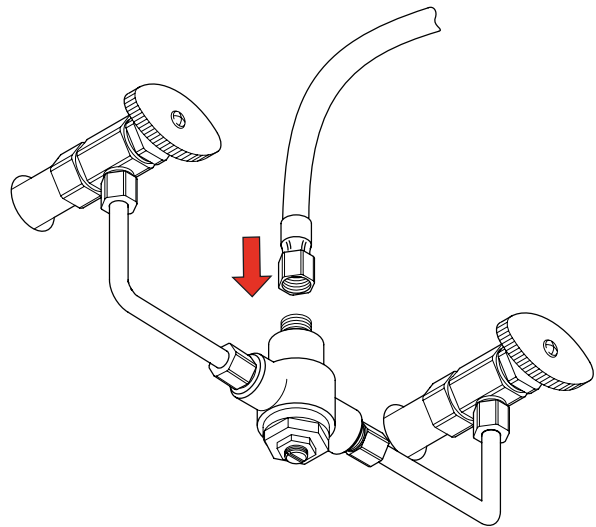
- A** Pase el Cable de Energía por el agujero de acceso de servicio.
- B** Pase la Línea de Alimentación de Manguera Trenzada por el agujero de acceso de servicio.
- C** Conecte la Línea de Alimentación de Manguera Trenzada al lado derecho de la Válvula de Cierre en la Cabeza.

**Nota:** Para facilitar la instalación de la Línea de Alimentación, remueva los dos tornillos que sujetan la Ménsula de la Válvula de Cierre. Tras conectar la Línea de Alimentación, reinstale la Ménsula de la Válvula de Cierre.



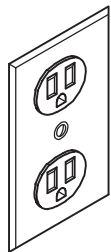
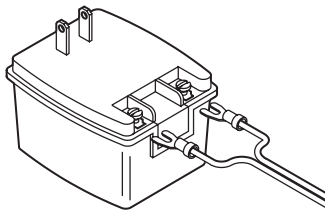
## 9 Conecte la Línea de Alimentación a la Válvula Termostática Mezcladora

- A** Instale la línea de agua.

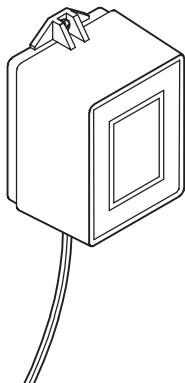


## 10 Conecte el Cable de Energía al Transformador y Enchufe el Transformador en el Receptáculo

- A** Conecte las Terminales de Horquilla en el Cable de Energía al Transformador.



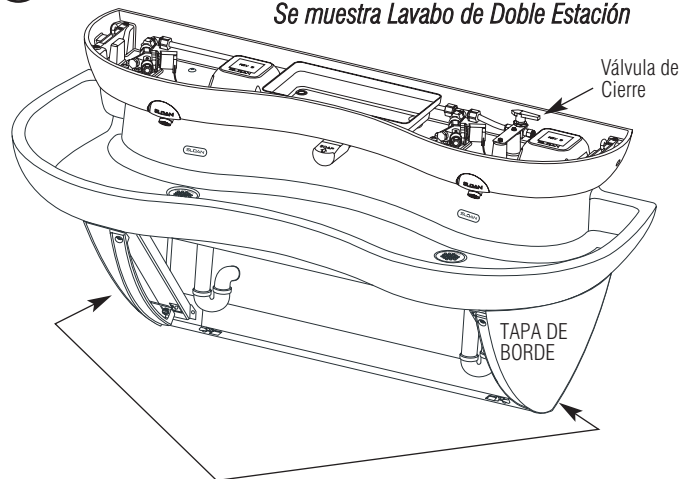
- B** Enchufe el Transformador en el Tomacorriente.



## 11 Abra la Válvula de Cierre, Abra la Alimentación de Agua, Revise si hay Fugas e Instale las Tapas de Borde

- A** Abra la Válvula de Cierre y la alimentación de agua.
- B** Revise si la plomería presenta fugas de agua.

*Se muestra Lavabo de Doble Estación*

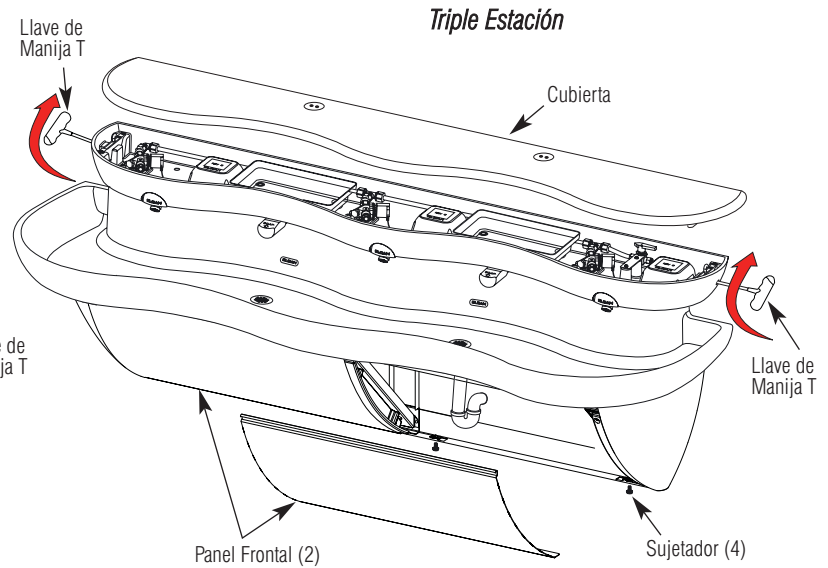
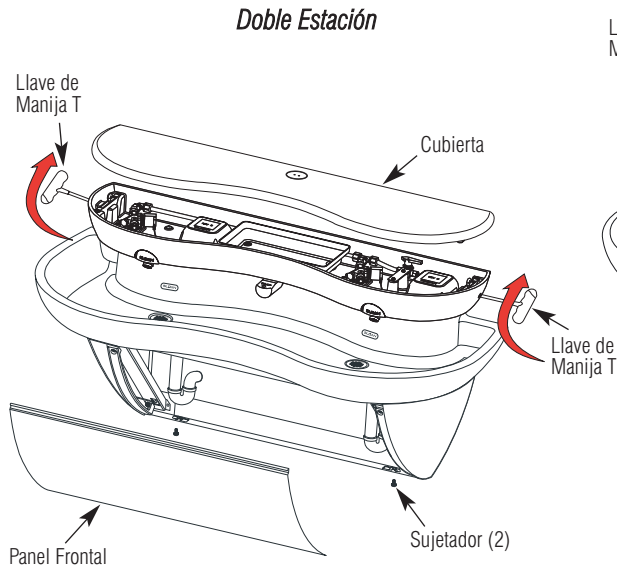


- C** Reemplace las Tapas de Borde. Inserte el tornillo ubicado dentro de la Tapa en el agujero agrandado del Marco. Deslice la Tapa en su lugar. Instale sin apretar los dos tornillos frontales. Deslice la Tapa de Borde hacia ARRIBA para eliminar cualquier espacio entre la Tapa y el Lavabo. Apriete firmemente el tornillo interior. Finalmente, apriete firmemente los dos tornillos frontales. Siga el mismo procedimiento en la segunda Tapa de Borde.

# 12 Instale la Cubierta y el(los) Panel(es) Frontal(es)

**A** Vuelva a colocar la Cubierta y sujétela firmemente en su lugar con una Llave de Manija T (Gire la parte superior de la manija hacia la pared hasta que el pestillo traben en posición).

**B** Vuelva a colocar el(los) Panel(es) Frontal(es) colgando el borde superior del Panel en el Riel de Montaje debajo del Lavabo. Balancee el panel a su posición y fije con 2 sujetadores. Para Modelos de Triple Estación — repita este procedimiento para el segundo panel.



## Limpieza del Filtro de Malla de Solenoide

- A** Antes de limpiar el Filtro de Malla, cierre la alimentación de agua en la(s) llave(s) de paso.
- B** Active el Rociador para liberar la presión en el sistema.
- C** Remueva la Cubierta como se indica en el Paso 6.
- D** Destornille la Tapa del Filtro y remuévala de la Carcasa de la Válvula Solenoide.
- E** Remueva cuidadosamente el Filtro de Malla de la Carcasa de la Válvula Solenoide.
- F** Limpie el Filtro de Malla solamente con agua corriente fresca. De ser necesario, utilice un cepillo pequeño. Tenga cuidado al limpiar para evitar dañar el Filtro de Malla.
- G** Examine si la Arandela de Cobre presenta desgaste o daño; reemplace si es necesario. Cuidadosamente, vuelva a colocar el Filtro de Malla en la Tapa del Filtro. Atornille la Tapa del Filtro con la Arandela de Cobre en la Carcasa de la Válvula Solenoide y apriete y asegure para evitar fugas.
- H** Abra la alimentación de agua en la(s) llave(s) de paso. Active el Rociador para eliminar aire de las líneas del sistema. Revise si hay fugas y repare conforme sea necesario.
- I** Instale la Cubierta como se indica en el Paso 12.

## Guía de Solución de Problemas

### 1. No fluye agua cuando el sensor se activa

Asegúrese de que la alimentación de energía principal esté en "ENCENDIDO". Revise el receptáculo, transformador, solenoide, conectores y conexiones.

#### Si el LED del Sensor no parpadea:

- A. El tablero de circuito del módulo de control está defectuoso; reemplace.
- B. El Sensor está defectuoso; reemplace el módulo de sensor.

#### Si el LED del Sensor parpadea cuando percibe al usuario:

- A. La(s) llave(s) de paso pueden estar cerradas; abra la(s) llave(s) de Paso.
- B. Puede haber residuos en el Filtro Solenoide; remueva, limpie y vuelva a instalar.

### 2. Flujo muy bajo o goteo lento

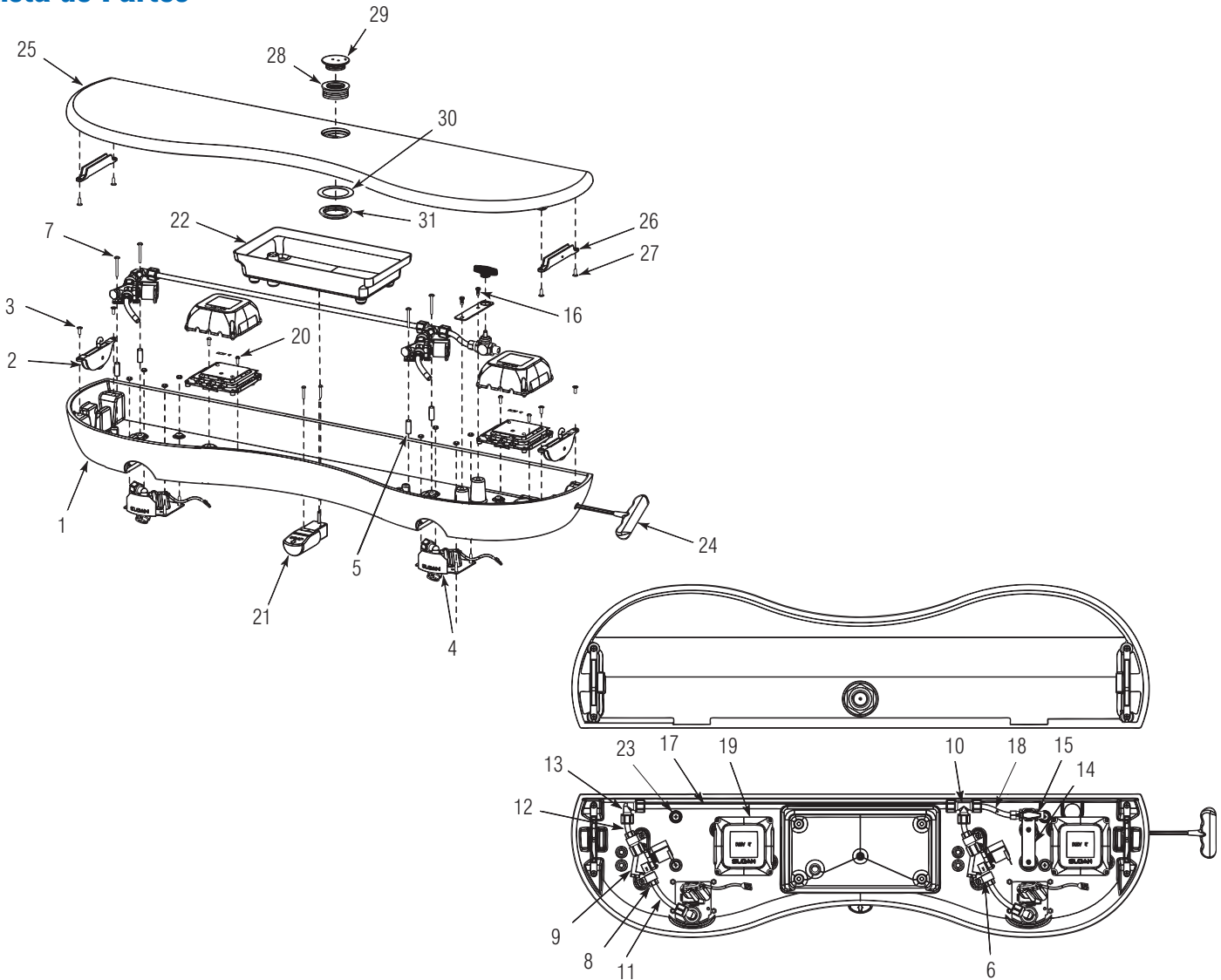
- A. La(s) llave(s) de Paso puede(n) estar cerrada(s); abra la(s) llave(s) de Paso.
- B. Residuos en el solenoide, no cierra adecuadamente; remueva el operador y limpie. Reensamble del mismo modo.
- C. Residuos en filtro de Solenoide; remueva, limpie y reinstale.
- D. Residuos en el rociador; remueva, limpie y reinstale.

### 3. Continúa en operación (después de que se ha desconectado la energía de la llave)

- A. La válvula Solenoide está instalada al revés; instale correctamente.
- B. Residuos en el solenoide, no cierra adecuadamente; remueva el operador y limpie. Reensamble del mismo modo.

# Lista de Partes

# Ensamble de Cabeza de Doble Estación EW-72000

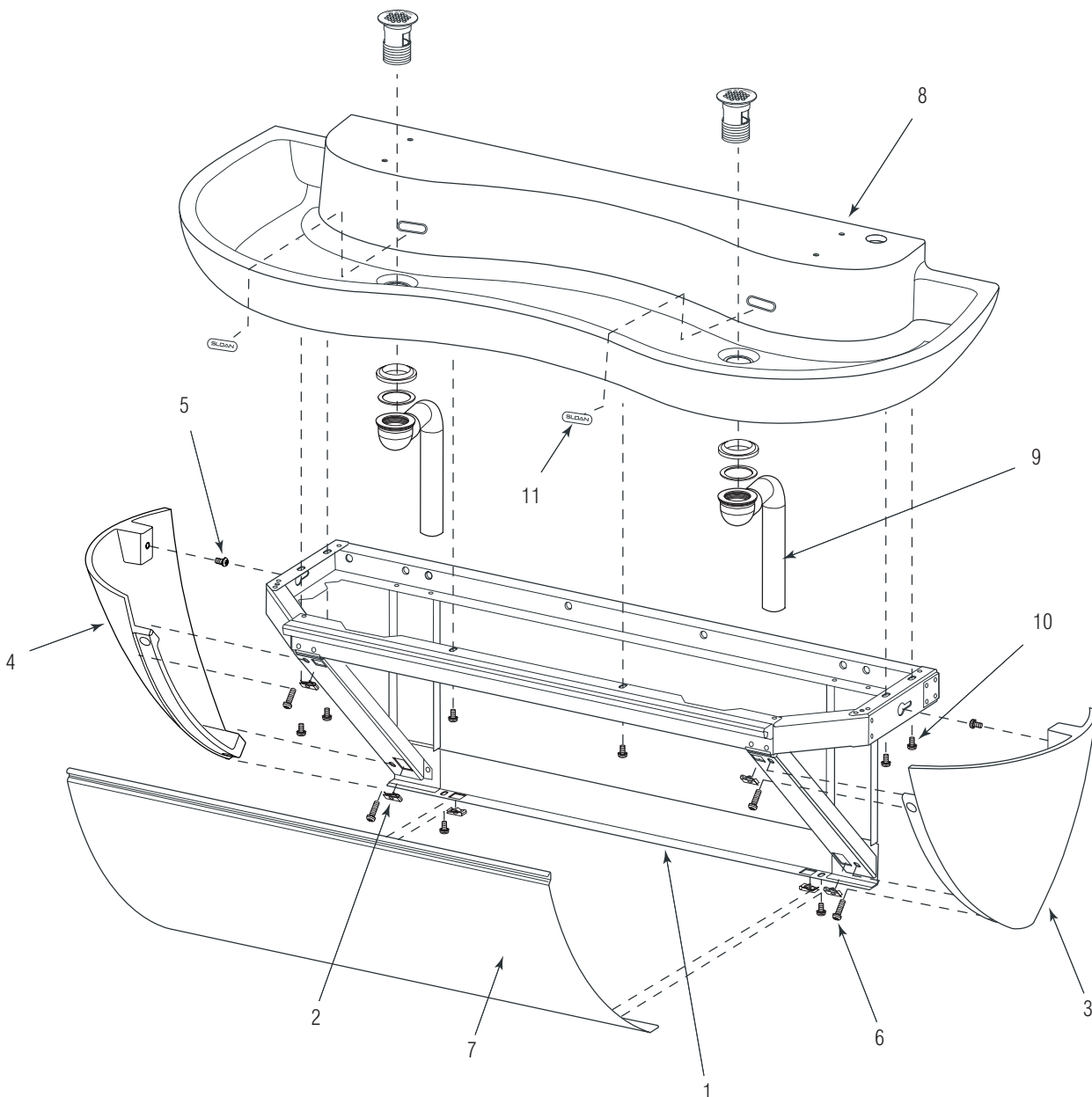


Ítem No.	Pieza No.	Descripción
1	EW-46	Gabinete de Electrónicos para 2 Estaciones, Maquinada
2	EW-41	Pestillo Grande (2)
3	EW-27	Tornillo, Cabeza Plana #10-24 x 1/2" Largo (4)
4	EW-75-A	Ensamble de Placa de Sensor (2)
5	EW-8	Espaciador, #8 x 1" Largo (4)
6	EW-13	Abrazadera de Montaje para Solenoide ETF-370-A (4)
7	EW-9	Tornillo, Cabeza Segmentada #8-32 x 1-1/2" Largo (4)
8	ETF-61	Conector Macho (4)
9	ETF-370-A	Ensamble de Válvula Solenoide (2)
10	EW-19	Tubo Conector de Compresión Te de 3/8"
11	EW-89-00362	Tubo, 3/8" x 3-5/8" Largo (2)
12	EW-89-00188	Tubo, 3/8" x 1-7/8" Largo (2)
13	EW-18	Conector de Compresión en Codo, Tubo de 3/8"
14	EW-5	Ménsula de Montaje para Válvula de Cierre
15	EW-74	Válvula de Bola Montada en Panel - Conector de Compresión de 3/8"
16	EW-36	Tornillo, Cabeza Plana #8-32 x 7/16" Largo (SEMS)(2)
17	EW-89-02525	Tubo, 3/8" x 25-1/4" Largo
18	EW-89-00388	Tubo, 3/8" x 3-7/8" Largo
19	ETF-450-A	Ensamble de Caja de Junta a Prueba de Salpicaduras (2)
20	EW-28	Tornillo, Cabeza Redonda #8-32 x 1/2" Largo (4)
21 †	ESD-255-A	Ensamble de Bomba Manual para Jabón

Ítem No.	Pieza No.	Descripción
22 †	ESD-245-A	Ensamble de Recipiente Manual para Jabón
23	EW-37	Tornillo, Cabeza Segmentada 1/4-20 x 1-1/2" (4)
—	EW-26	Soporte de Tubo 3/8" (5) (No se Muestra)
—	MIX-135-A	Válvula Termostática Mezcladora (Debajo de la Cubierta) (No se Muestra)
—	EW-87	Manguera Flexible de Alimentación, para 2 Estaciones (No se Muestra)
—	EW-82-A	Arnés de Cableado, para 2 Estaciones (No se Muestra)
—	ETF-233	Transformador (No se Muestra)
—	ETF-731	Llave Antivandalismo, Estándar y Junior (No se Muestra)
24	EW-96	Llave Hexagonal de Manija en T, 7/32"
25	EW-48-X	Cubierta, Gabinete de Electrónicos, para 2 Estaciones, Maquinada
26	EW-42	Receptor Cerrado Grande (2)
27	EW-27	Tornillo, Cabeza Plana #10-24 x 1/2" Largo (4)
28 ‡	ESD-242	Manga para Tapa de Llenado
29 ‡	ESD-241	Tapa de Llenado para Recipiente de Jabón
30 ‡	EW-11	Empaque - Manga de Tapa de Llenado (Recipiente Manual de Jabón)
31 ‡	ESD-243	Contratuercas para Tapa de Llenado
— ‡	ESD-249	Llave Inglesa para Tapa de Llenado (No se Muestra)

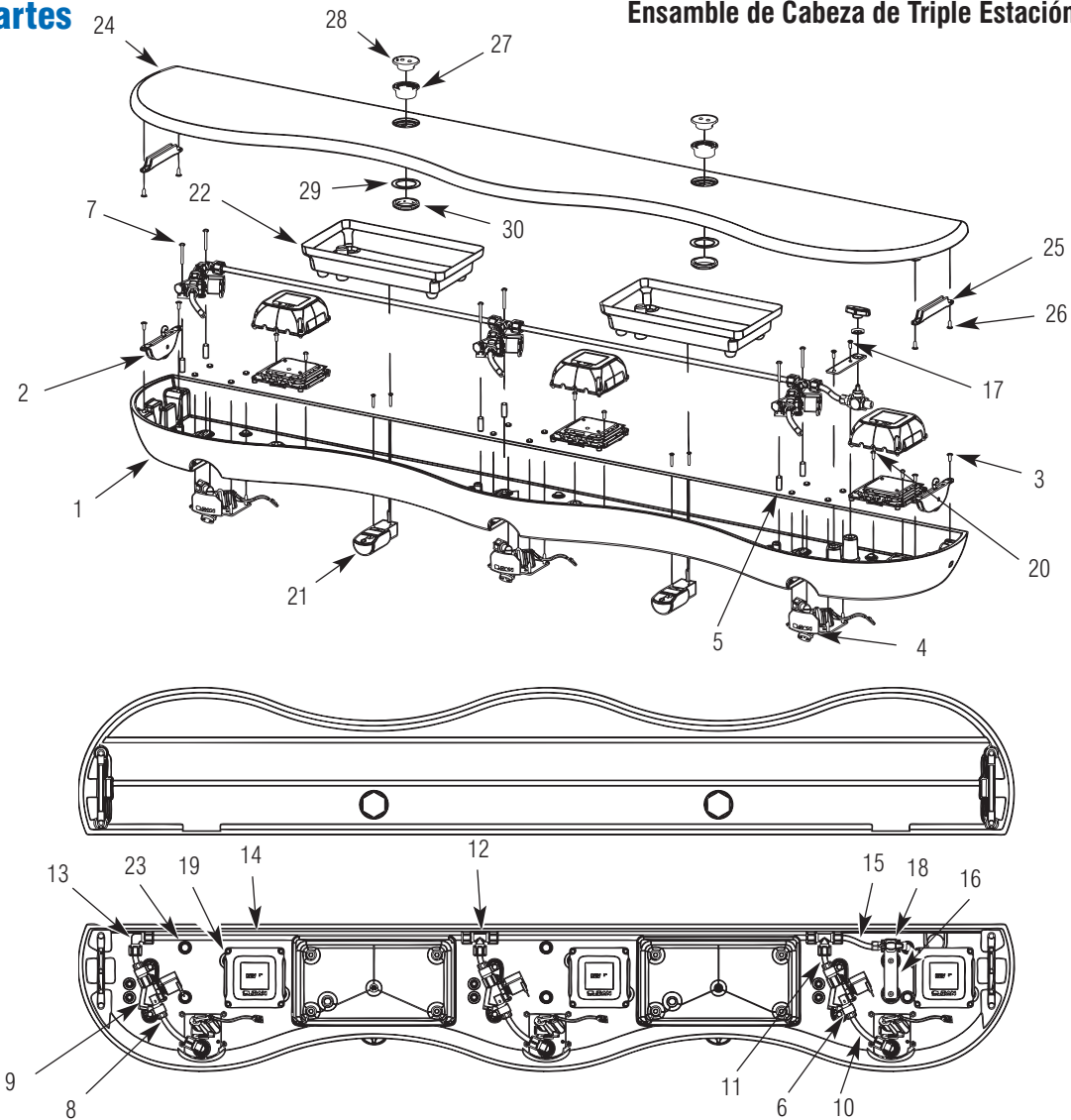
† Incluido en modelos con Despachador de Jabón.

‡ Incluido en modelos con Tapa de Llenado.



Ítem Pieza No. No.	Descripción
1 EW-20-A	Gabinete Soldado, para 2 Estaciones
2 EW-99	Rosca 1/4-20 Estándar con Tuerca Tipo U (6)
3 EW-60	Taba de Borde Derecho - Maquinado
4 EW-52	Tapa de Borde Izquierdo - Maquinado
5 EW-15	Tornillo, Cabeza Plana 1/4-20 x 1/2" Largo (SEMS) (4)
6 EW-16	Tornillo, Cabeza Plana 1/4-20 x 1" Largo (SEMS) (4)
7 EW-25	Panel Frontal, para 2 Estaciones

Ítem Pieza No. No.	Descripción
8 EW-44	Lavabo Maquinado para 2 Estaciones
9 ETF-725-A	Ensamble de Coladera de Rejilla (2)
10 EW-15	Tornillo, Cabeza Plana 1/4-20 x 1/2" Largo (SEMS) (6)
11 EW-61	Placa de Cubierta de Sobreflujo (2)
— EW-98	Almohadilla Pulidora para Trabajo Suave (No se Muestra)

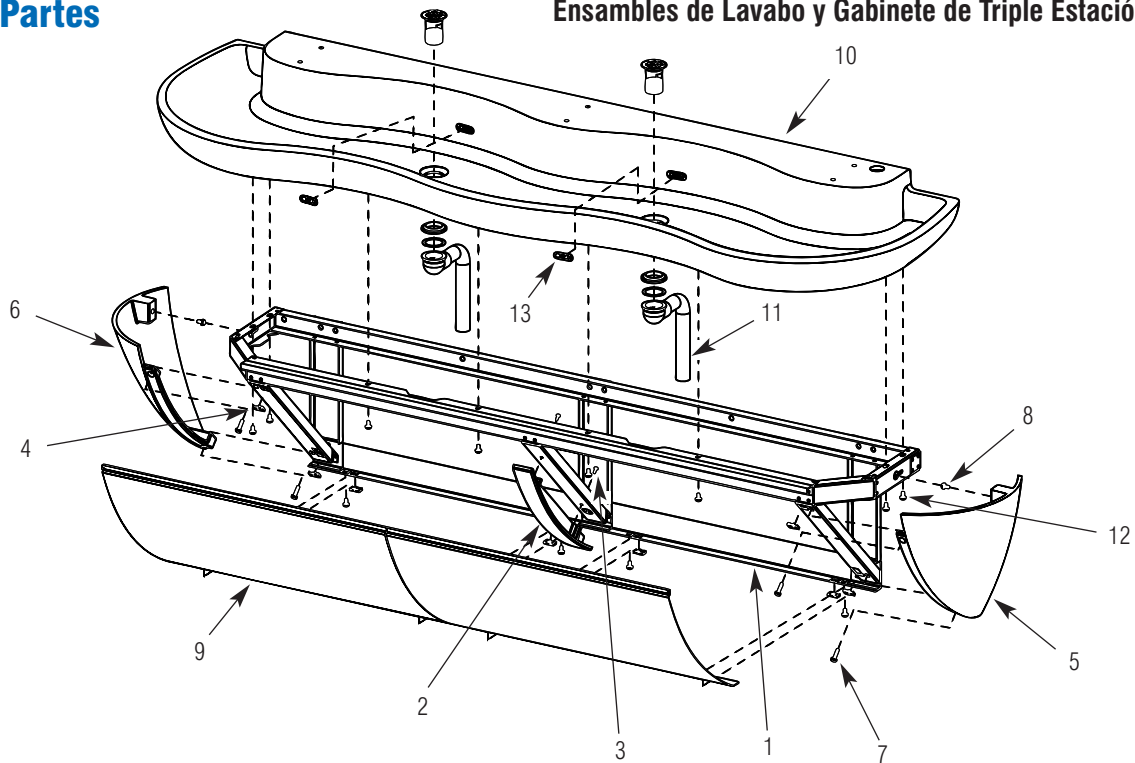


Ítem No.	Pieza No.	Descripción
1	EW-56	Gabinete de Electrónicos para 3 Estaciones, Maquinada
2	EW-41	Pestillo Grande (2)
3	EW-27	Tornillo, Cabeza Plana #10-24 x 1/2" Largo (4)
4	EW-75-A	Ensamble de Placa de Sensor (3)
5	EW-8	Espaciador, #8 x 1" Largo (6)
6	EW-13	Abrazadera de Montaje para Solenoide ETF-370-A (6)
7	EW-9	Tornillo, Cabeza Segmentada #8-32 x 1-1/2" Largo (6)
8	ETF-61	Conector Macho (6)
9	ETF-370-A	Ensamble de Válvula Solenoide (3)
10	EW-89-00362	Tubo, 3/8" x 3-5/8" Largo (3)
11	EW-89-00188	Tubo, 3/8" x 1-7/8" Largo (3)
12	EW-19	Tubo Conector de Compresión Te de 3/8" (2)
13	EW-18	Conector de Compresión en Codo, Tubo de 3/8"
14	EW-89-02525	Tubo, 3/8" x 25-1/4" Largo (2)
15	EW-89-00388	Tubo, 3/8" x 3-7/8" Largo (1)
16	EW-5	Ménsula de Montaje para Válvula de Cierre
17	EW-36	Tornillo, Cabeza Plana #8-32 x 7/16" Largo (SEMS)(2)
18	EW-74	Válvula de Bola Montada en Panel - Conector de Compresión de 3/8"
19	ETF-450-A	Ensamble de Caja de Junta a Prueba de Salpicaduras (3)
20	EW-28	Tornillo, Cabeza Redonda #8-32 x 1/2" Largo (6)
21 †	ESD-255-A	Ensamble de Bomba Manual para Jabón (2)

Ítem No.	Pieza No.	Descripción
22 †	ESD-245-A	Ensamble de Recipiente de Jabón (2)
23	EW-37	Tornillo, Cabeza Segmentada 1/4-20 x 1-1/2" Largo (6) (No se Muestra)
—	EW-26	Soporte de Tubo 3/8" (7) (No se Muestra)
—	MIX-135-A	Válvula Termostática Mezcladora (Debajo de la Cubierta) (No se Muestra)
—	EW-92-A	Arnés de Cableado, para 3 Estaciones (No se Muestra)
—	ETF-233	Transformador (No se Muestra)
—	ETF-731	Llave Antivandalismo, Estándar y Junior (No se Muestra)
—	EW-97	Manguera Flexible de Alimentación, para 3 Estaciones (No se Muestra)
—	EW-96	Llave Hexagonal de Manija T, 7/32" (No se Muestra)
24	EW-58-X	Cubierta, Gabinete de Electrónicos, para 3 Estaciones, Maquinada
25	EW-42	Receptor Cerrado Grande (2)
26	EW-27	Tornillo, Cabeza Plana #10-24 x 1/2" Largo (4)
27 ‡	ESD-242	Manga para Tapa de Llenado (2)
28 ‡	ESD-241	Tapa de Llenado para Recipiente de Jabón (2)
29 ‡	EW-11	Empaque para Manga de Tapa de Llenado (2)
30 ‡	ESD-243	Contratuercas para Tapa de Llenado
— ‡	ESD-249	Llave Inglesa para Tapa de Llenado (No se Muestra)

† Incluido en modelos con Despachador de Jabón.

‡ Incluido en modelos con Tapa de Llenado.

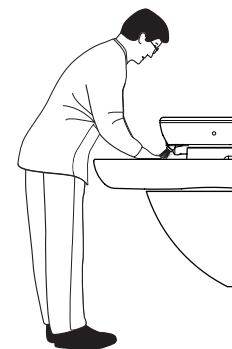


Ítem No.	Pieza No.	Descripción
1	EW-30-A	Gabinete Soldado, para 3 Estaciones
2	EW-50	Soporte de Panel Frontal - Maquinado
3	EW-36	Tornillo, Cabeza Plana #8-32 x 7/16" Largo (SEMS) (2)
4	EW-99	Rosca 1/4-20 Estándar con Tuerca Tipo U (8)
5	EW-60	Tapa de Borde Derecho - Maquinado
6	EW-52	Tapa de Borde Izquierdo - Maquinado
7	EW-16	Tornillo, Cab. Plana 1/4-20 x 1" Largo (SEMS) (4)

Ítem No.	Pieza No.	Descripción
8	EW-15	Tornillo, Cabeza Plana 1/4-20 x 1/2" Largo (SEMS) (2)
9	EW-35	Panel Frontal, para 3 Estaciones (2)
10	EW-54	Ensamble de Tarja para Lavabo de Triple Estación
11	ETF-725-A	Ensamble de Coladera de Rejilla (2)
12	EW-15	Tornillo, Cabeza Plana 1/4-20 x 1/2" Largo (SEMS) (8)
13	EW-61	Placa de Cubierta de Sobreflujo (2)
—	EW-98	Almohadilla Pulidora para Trabajo Suave (No se Muestra)

## Operación

Cuando las manos del usuario pasan debajo del rociador y entran en el rango efectivo del haz, el haz se refleja hacia el receptor del sensor y activa la válvula solenoide permitiendo el flujo desde el Rociador. Fluye agua hasta que las manos del usuario se retiren de debajo del Rociador o hasta que se alcance el valor prefijado automático de pausa.



Si requiere asistencia, contacte al Departamento de Ingeniería de Instalación de Sloan Valve Company al:

**1-888-SLOAN-14 (1-888-756-2614)**

**0**

**1-847-233-2016**

La información contenida en este documento está sujeta a cambios sin previo aviso.