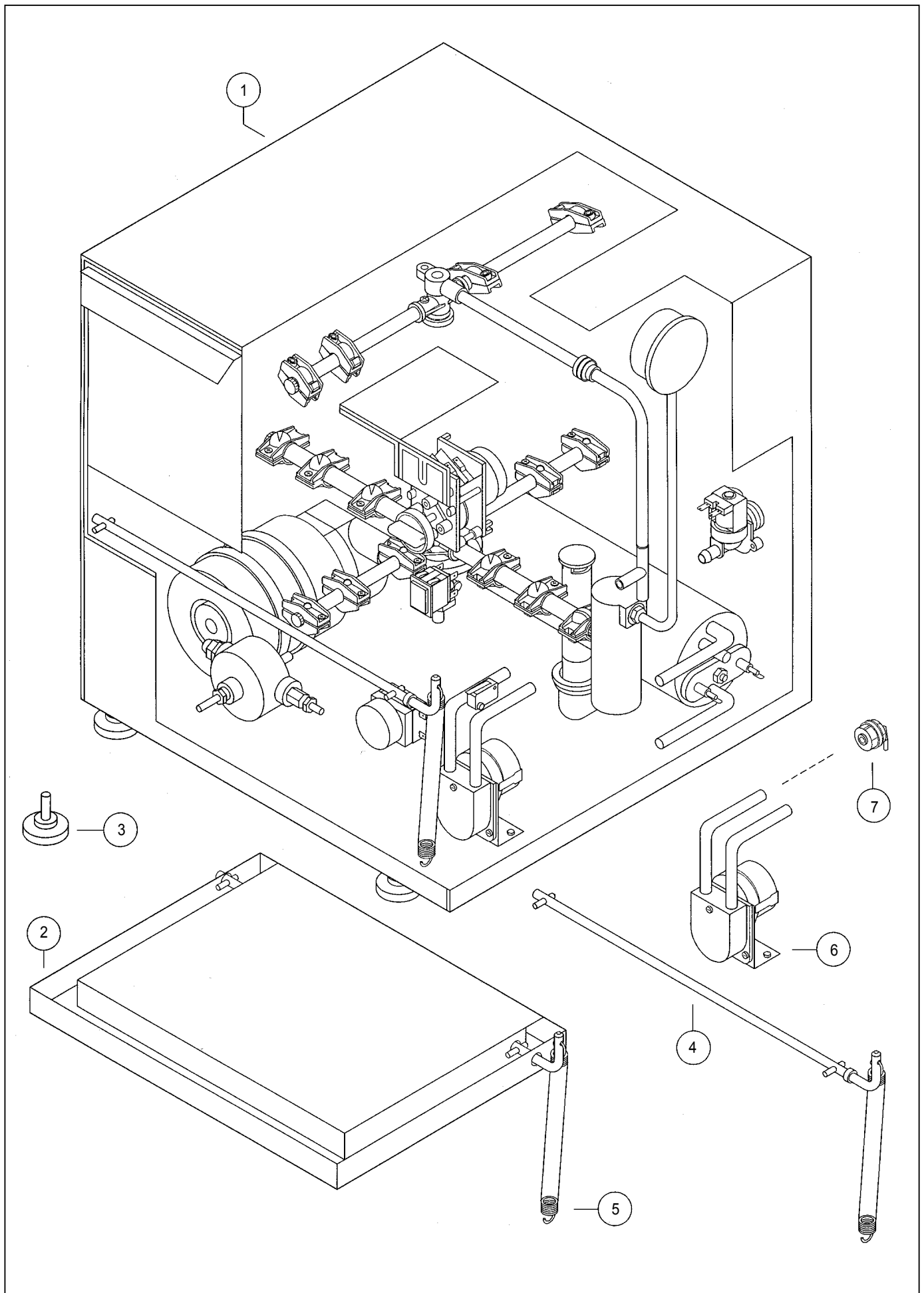


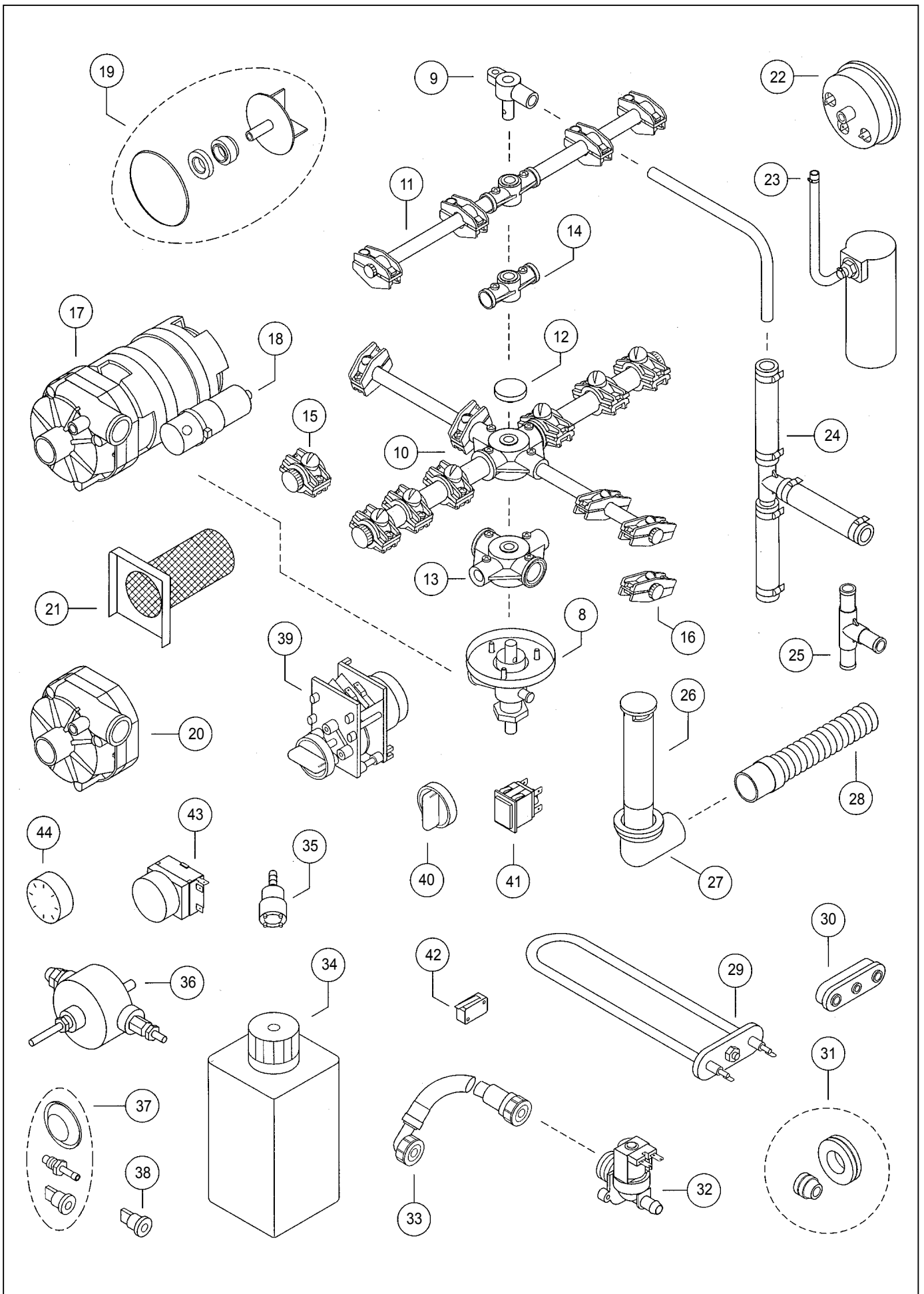
**LAVAVASOS
E-18**

**GLASSWASHER
E-18**

**LAVE-VERRES
E-18**

N.	Denominación	Description	Dénomination	Cod.
1	Conjunto cubierta exterior	Jacket set	Ensemble capot extérieur	4309194
2	Puerta completa	Door set	Porte complète	4309221
3	Conjunto patas de goma (4)	Rubber feet set (4)	Ensemble pieds en caoutchouc (4)	2309017
4	Conjunto cerradura de puerta	Door lock set	Ensemble serrure de porte	4309246
5	Muelle cierre puerta	Door lock spring	Ressort serrure de porte	4301640
6	Conjunto dosificador de detergente	Detergent dosing set	Ensemble dosseur detergent	2309082
7	Racord codo	Elbow coupling	Raccord coude	4305756
8	Conjunto acoplador inferior	Bottom coupling set	Ensemble accouplement inférieur	4309240
9	Conjunto acoplador superior	Top coupling set	Ensemble accouplement supérieur	4309242
10	Conjunto difusores inferior	Bottom dispersers set	Ensemble diffuseurs inférieur	4301756
11	Conjunto difusores superior	Top dispersers set	Ensemble diffuseurs supérieur	4301762
12	Tornillo hélice inox. M-8	Propeller screw M-8	Vis hélice M-8	2305089
13	Conjunto cuerpo difusores lavado	Washing dispersers body set	Ensemble corps diffuseurs lavage	4301858
14	Conjunto cuerpo difusores aclarado	Rinsing dispersers body set	Ensemble corps diffuseurs rinçage	4301864
15	Conjunto difusores+tapones lavado	Washing dispersers+plugs set	Ensemble diffuseurs+bouchons lavage	2309218
16	Conjunto difusores+tapones aclarado	Rinsing dispersers+plugs set	Ensemble diffuseurs+bouchons rinçage	2309080
17	Conjunto motobomba 0,10 HP.	0,10 HP. motorpump set	Ensemble motopompe 0,10 HP.	4301828
18	Condensador MF5	Condenser MF5	Condensateur MF5	4309171
19	Conjunto accesorios motobomba	Motorpump accessories set	Ensemble accessoires de motopompe	4309262
20	Conjunto carcasa motobomba 0,10 HP	Motorpump body set	Ensemble corps motopompe	2309837
21	Filtro de aspiración	Intake filter	Filtre d'aspiration	4301818
22	Presostato	Pressurestat	Pressostat	2302815
23	Conjunto campana presostato	Pressurestat bowl set	Ensemble cloche pressostat	4309244
24	Conjunto conexión en T	T connector set	Ensemble raccord en T	2309658
25	Conexión en T (4)	T connector (4)	Raccord en T (4)	2309583
26	Rebosadero *25x105*	Drain plug *25x105*	Bloqueur d'eau *25x105*	4301655
27	Conjunto codo plástico desagüe	Drainpipe elbow set	Ensemble coude d'écoulement	4309248
28	Tubo manguera desagüe	Drain hose tube	Tuyau d'écoulement	2305113
29	Resistencia de calderín 2 kW.	Boiler element 2 kW.	Résistance de chaudière 2 kW.	2302830
30	Junta goma resistencia calderín (2)	Rubber seal boiler element (2)	Joint caoutchouc résist. chaudière (2)	2309053
31	Conjunto juntas de goma	Rubber seals set	Ensemble joints en caoutchouc	2309056
32	Conjunto electroválvula 1 vía	Electrovalve 1 v. set	Ensemble electrovalve 1 v.	4309157
33	Conjunto manguera entrada agua	Water entry tube set	Ensemble tuyau arrivée d'eau	2309745
34	Bidón abrillantador	Rinse aid container	Bidon de polissoir	2302560
35	Filtro dosificador	Doser filter	Filtre de doseur	2302842
36	Conjunto dosificador	Dosing set	Ensemble doseur	2305055
37	Juego membrana-válvulas	Dosing membrane-valves set	Ensemble membrane-valves	2309086
38	Juego válvulas dosificador (4)	Doser valves set (4)	Ensemble valves doseur (4)	2309085
39	Conjunto programador	Timer set	Ensemble programmeur	2309694
40	Maneta de programador	Timer knob	Commande de programmeur	2304986
41	Interruptor general	Main switch	interrupteur général	2306538
42	Conjunto micro de puerta	Door microswitch set	Ensemble microrrupteur de porte	4309250
43	Conjunto termostato de aclarado	Rinsing thermostat set	Ensemble thermostat de rinçage	2309068
44	Maneta de termostato (2)	Thermostat knob (2)	Commande de thermostat (2)	2309065







Nota: Todas estas especificaciones están sujetas a cambio sin previo aviso, debido a la permanente mejora del producto.
Note: These specifications are subject to change without notice due to continuous improvement.
Note: SAMMIC se réserve le droit de modifier et d'améliorer ses fabrications sans préavis.