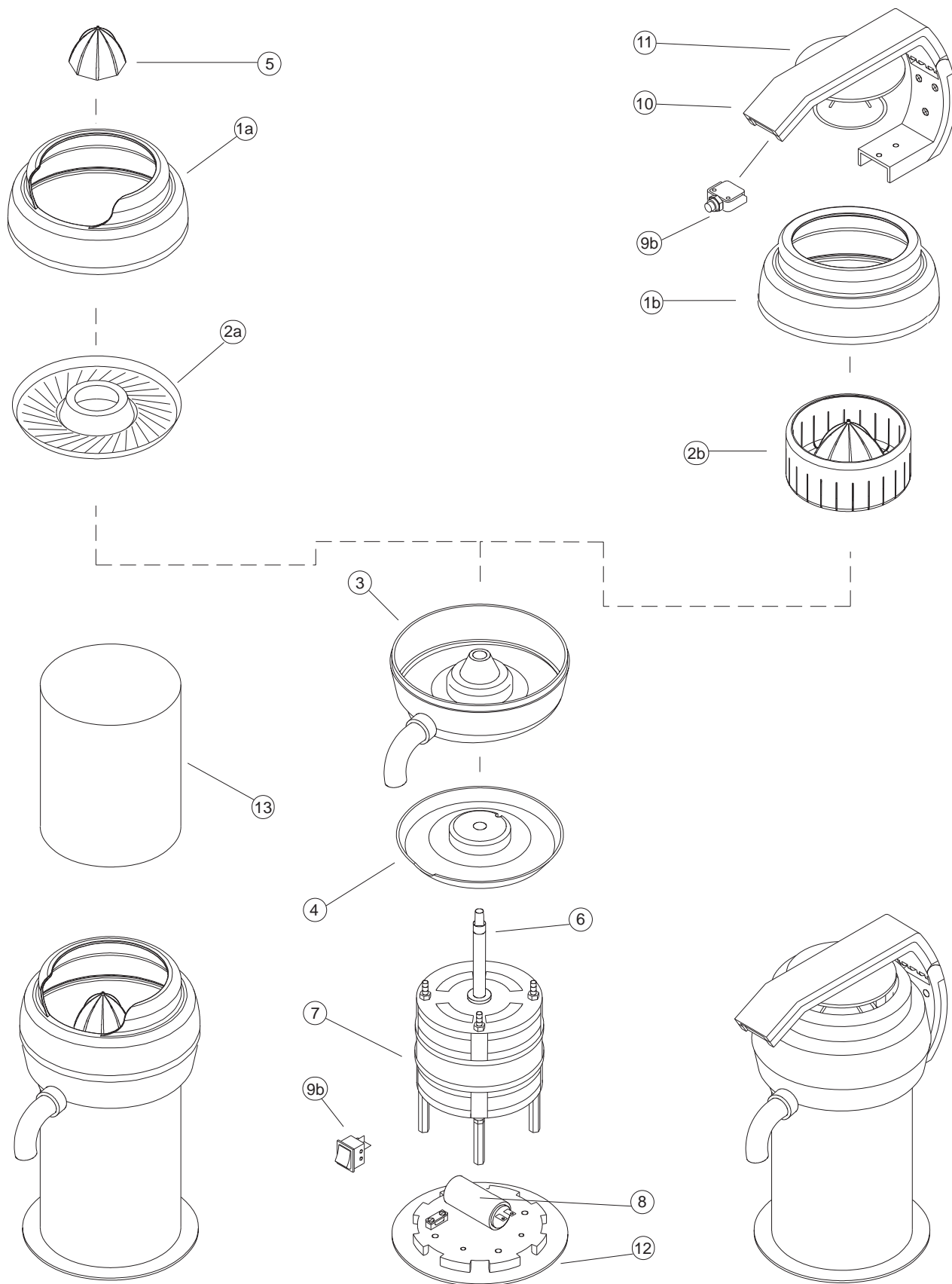


**EXPRIMIDOR
ECM / ECP**
**CITRUS JUICE EXTRACTORS
ECM / ECP**
**PRESSE - AGRUMES
ECM / ECP**

N.	Denominación	Description	Dénomination	Cod.
1a	Protector de salpicaduras ECM	Splash guard ECM	Garde d'éclaboussures ECM	4420599
1b	Protector de salpicaduras ECP	Splash guard ECP	Garde d'éclaboussures ECP	4420601
2a	Colador inoxidable ECM	Stainless strainer ECM	Passoir inox. ECM	4420143
2b	Colador inoxidable con alcachofa ECP	Pressure cone with strainer ECP	Cône avec passoir ECP	4429033
3	C. receptáculo inferior	Collecting bowl set	Ens.récipient collecteur	4420587
4	C. tapa superior motor	Top motor cover set	Ens. couvercle moteur	4429032
5	Alcachofa con inserto ECM	Pressure cone ECM	Cône ECM	4420608
6	C. eje de alcachofa	Cone shaft set	Ens. axe de cône	4420162
7a	C. motor 230/50/1	Motor set 230/50/1	Ens. moteur 230/50/1	4429034
7b	C. motor 220/60/1	Motor set 220/60/1	Ens. moteur 220/60/1	4429031
7c	C. motor 115/60/1	Motor set 115/60/1	Ens. moteur 215/60/1	4429026
8a	Condensador	Condenser	Condensateur	4420032
8b	Condensador 4uF 450V	Condenser 4uF 450V	Condensateur 4uF 450V	4420624
8c	Condensador 8uF 450V	Condenser 8uF 450V	Condensateur 8uF 450V	4420625
9a	Interruptor ECM	Switch ECM	Interrupteur ECM	2310416
9b	Interruptor ECP	Switch ECP	Interrupteur ECP	4429570
10	C. palanca ECP	Lever set ECP	Ens. levier ECP	4420581
11	C. pisador	Pusher set ECP	Ens. foleur ECP	4429030
12	Tapa inferior motor	Base motor cover	Couvercle inférieur moteur	4429036
13a	Cilindro inoxidable ECM	Stainless steel cylinder ECM	Cylindre Inox ECM	4420580
13b	Cilindro inoxidable ECP	Stainless steel cylinder ECP	Cylindre Inox ECP	4420592

ECM / ECP


Nota: Todas estas especificaciones están sujetas a cambio sin previo aviso, debido a la permanente mejora del producto.
 Note: These specifications are subject to change without notice due to continuous improvement.
 Note: SAMMIC se réserve le droit de modifier et d'améliorer ses fabrications sans préavis.