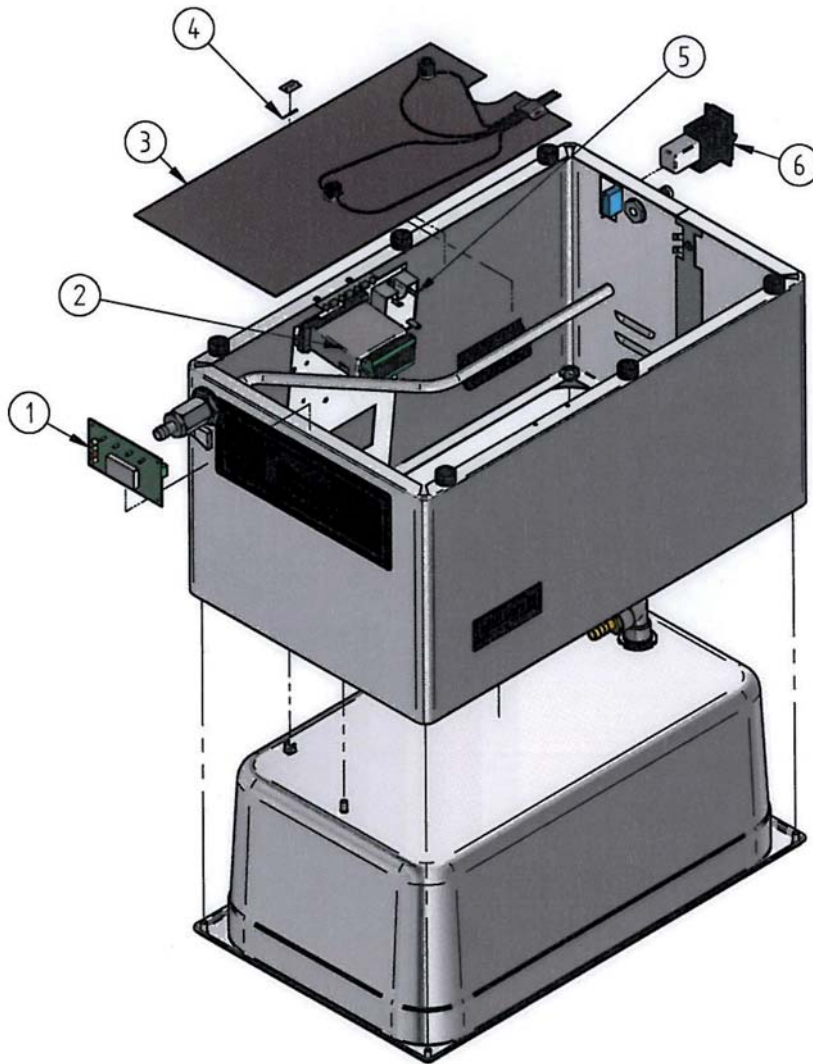


SVC-28



Nota: Todas estas especificaciones están sujetas a cambio sin previo aviso, debido a la permanente mejora del producto.  
 Note: These specifications are subject to change without prior notice due to continuous product improvement.  
 Note: Toutes ces spécifications peuvent être modifiées sans préavis dû à une permanente amélioration du produit.

**COCEDOR AL BAÑO MARÍA  
SVC-28**

**COCEDOR AL BAÑO MARÍA  
SVC-28**

**CUISEUR AU BAIN-MARIE  
SVC-28**

N.	Denominación	Description	Dénomination	Cod.
1	Control digital SVC-22/28	Digital control SVC-22/28	Contrôle numérique SVC-22/28	<a href="#">6170016</a>
2	Control digital SVC-22/28	Digital control SVC-22/28	Contrôle numérique SVC-22/28	<a href="#">6170016</a>
3	Resistencia 1.5 KW	Element 1.5 KW	Résistance 1.5 KW	<a href="#">6170077</a>
4	Sensor SVC/SVC4	Sensor SVC/SVC4	Senseur SVC/SVC4	<a href="#">6170090</a>
5	Relé	Relay	Relais	<a href="#">6170065</a>
6	Interruptor 10A SVC-28	Switch 10A SVC-28	Interrupteur 10A SVC-28	<a href="#">6170035</a>