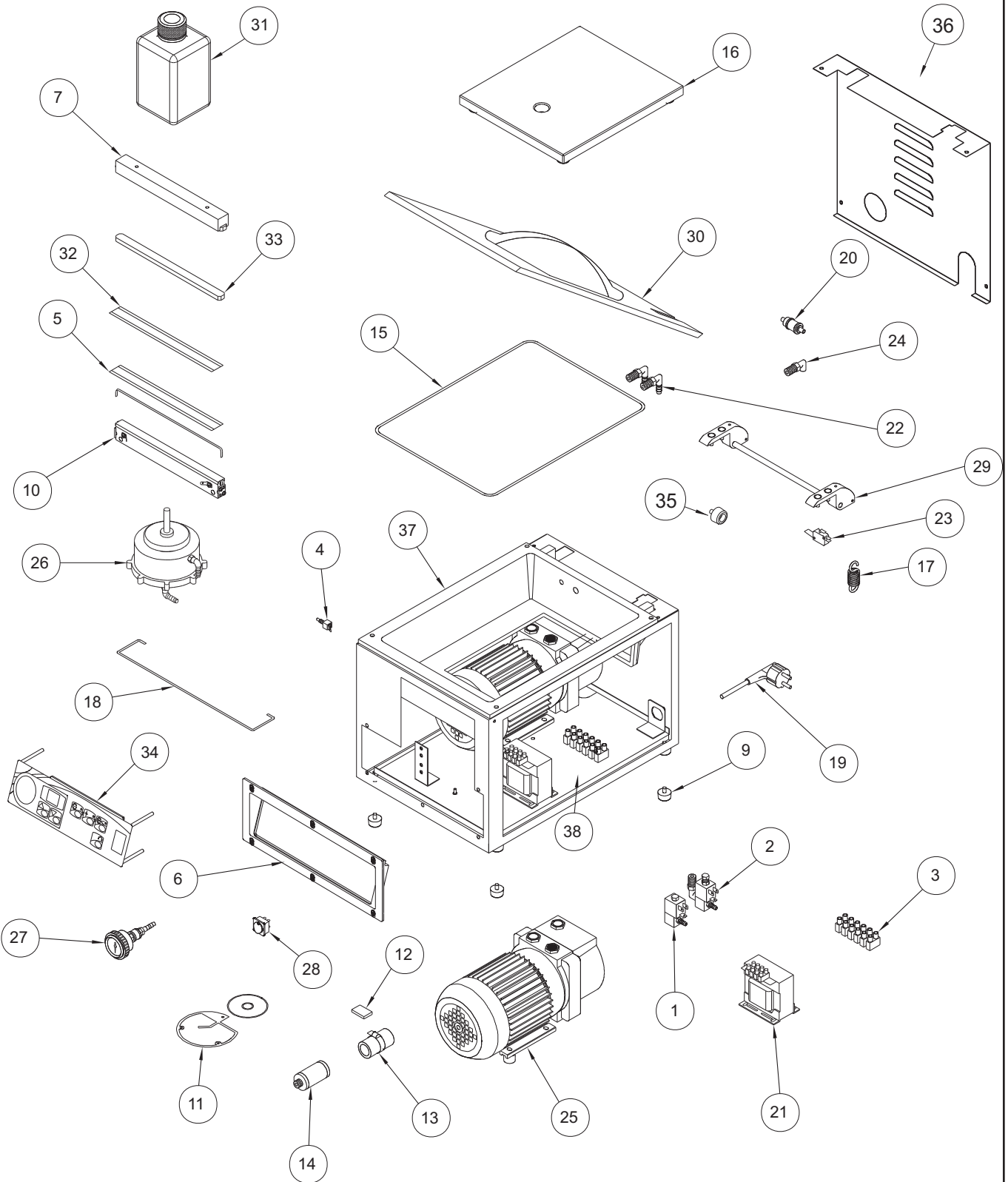


**ENVASADORA AL VACÍO
V- 253 T**
**VACUUM PACKAGING MACHINE
V- 253 T**
**MACHINE D'EMBALLAGE SOUS-VIDE
V- 253 T**

N.	Denominación	Description	Dénomination	Cod.
1	C. válvula descompresión	Decompression valve set	Ens. valve décompression	2149250
2	C. válvula soldadura	Seal valve set	Ens. valve soudure	2149251
3	Regleta	Terminal strip	Réglette	2140281
4	C. racord pasamuros	Grommet connecter set	Ens. raccord passe-mur	2149114
5	C. resistencia soldadura	Sealing element set	Ens. résistance soudure	2149115
6	C. tableros de mandos	Keyboard set	Tableau de commande (Cadre)	2149252
7	C. soporte almohadilla	Silicon pad set	Ens. coussin en silicone	2149116
9	C. patas	Rubber foot set	Ens. pieds en caoutchouc	2149039
10	C. barra soldadura	Sealing beam set	Ens. barre de soudure	2149102
11	C. juntas-retenes bomba 6 m3	Seals set pump 6 m3	Ens. joints pompe 6 m3	2149032
12	C. paletas bomba 6 m3	Rotor vanes set pump 6 m3	Ailettes pompe 6 m3	2149137
13a	Condensador bomba 230V	Pump condenser 230V	Condensateur pompe 230V	2149121
13b	Condensador bomba 120V	Pump condenser 120V	Condensateur pompe 120V	2000570
14	Filtro escape bomba 3/6 m3	Filter pump-out 3/6 m3	Filtre échappement pompe 3/6 m3	2149138
15	Junta cierre	Lid gasket	Joint calage cloche	2141413
16	C. plancha relleno	Insert plate set	Ens. plaque de niveau	2141431
17	Muelle tapa	Spring cover lock	Ressort cloche	2149148
18	Varilla de cierre	Locking rod	Barrette de maintien cloche	2141472
19	Manguera con enchufe	Cord and plug set	Ens. câble et prise	2141578
20	C. válvula anti-retorno	Non return valve set	Ens. valve anti-retour	2149120
21a	Transformador soldadura 230V	Seal transformer 230V	Transformateur soudure 230V	2141530
21b	Transformador soldadura 120V	Seal transformer 120V	Transformateur soudure 120V	2141531
21c	Transformador de maniobra	Operation transformer	Transformateur commande	2140876
22	Codo 90 G 1/4	90 G 1/4 elbow	Coude 90 G 1/4	2141426
23	Microrruptor	Microswitch	Microrrupteur	2140540
24	Codo 90 G 1/8	90 G 1/8 elbow	Coude 90 G 1/8	2140261
25a	Bomba vacío 6 m3 230V	Vacuum pump 6 m3 230V	Pompe à vide 6 m3 230V	2141463
25b	Bomba vacío 6 m3 120V	Vacuum pump 6 m3 120V	Pompe à vide 6 m3 120V	2141464
26	C. pistón de sellado	Sealing cylinder set	Ens. cylindre de soudure	2149112
27	C. vacuómetro	Vacuometre set	Ens. sous-videmetre	2149118
28	Interruptor negro	Black switch	Interrupteur noir	2140282
29	C. bisagras	Hinge-joint set	Ens. charnières	2149146
30	C. campana	Cover set	Ens. cloche	2149149
31	Bidón de aceite	Oil container	Bidon d'huile	2149103
32	Banda adhesiva soldadura	Seal beam tape	Téflon de soudure	2149101
33	Almohadilla	Silicon pad	Coussin en silicone	2141377
34a	Teclado	Keyboard	Clavier	2140032
34b	C. placa electro. V-201/253	V-201/253 electronic board set	Ens. plaque électronique V-201/253	2140035
35	C. taco goma	Rubber slab set	Ens. taquet caoutchouc	2002916
36	Tapa trasera	Back panel	Panneau arrière	2141517
37	C. envolvente + tapa aceite	Body set + oil cap	Ens. carrocerie + huile couvercle	2149268
38	C. base	Base set	Ens. embase	2141469

V- 253 T



Nota: Todas estas especificaciones están sujetas a cambio sin previo aviso, debido a la permanente mejora del producto.
 Note: These specifications are subject to change without prior notice due to continuous product improvement.
 Note: Toutes ces spécifications peuvent être modifiées sans préavis dû à une permanente amélioration du produit.