

**ENVASADORA AL VACIO
V-820 T**

**VACUUM PACKAGING MACHINE
V-820 T**

**MACHINE D'EMBALLAGE SOUS-VIDE
V-820 T**

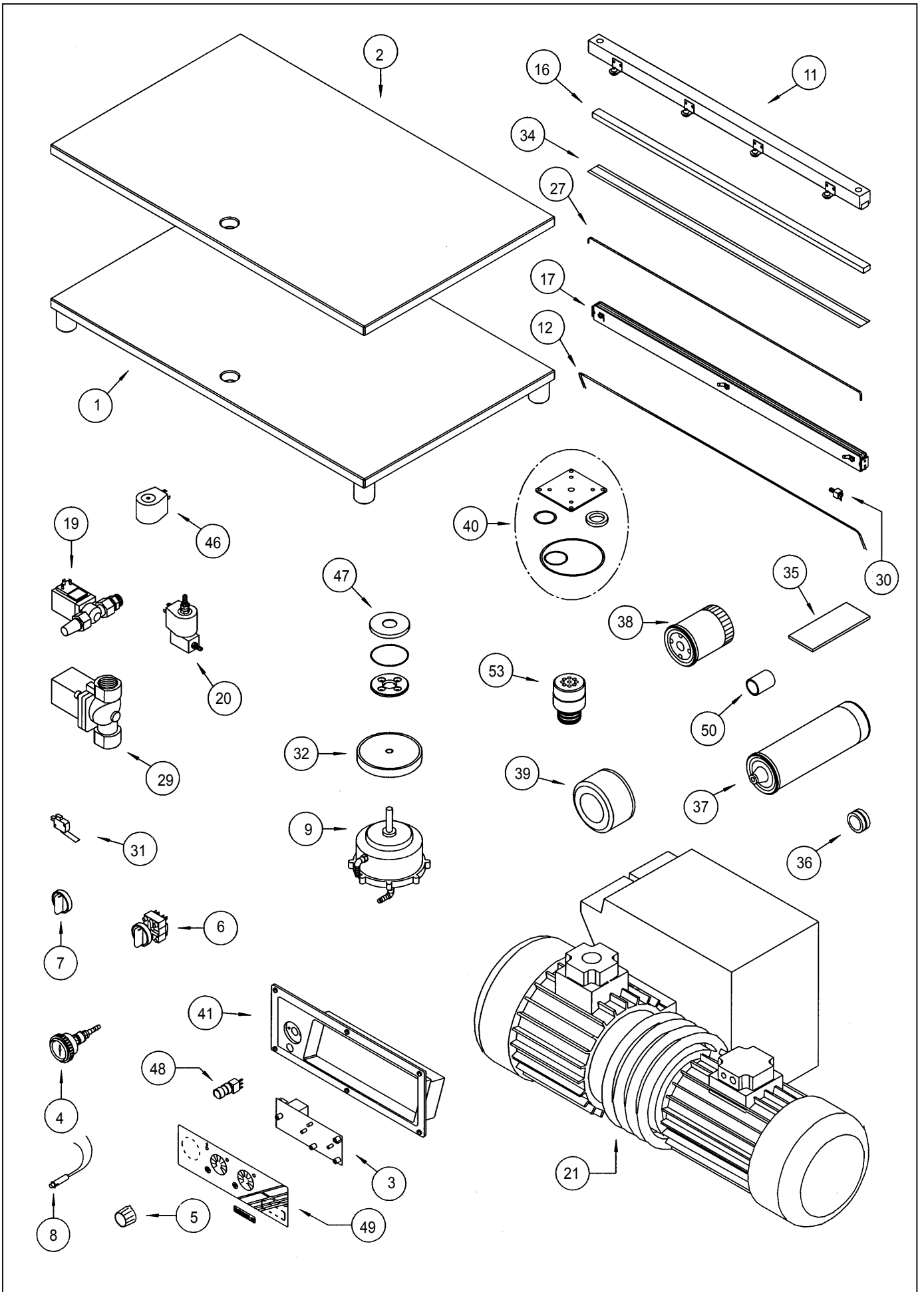
N.	Denominación	Description	Dénomination	Cod.
1	Placa de relleno con suplemento	Insert plate whit feet	Plaque de niveau avec pieds	2141791
2	Placa de relleno	Insert plate	Plaque de niveau	2141792
3	Placa electrónica	Electronic print	Circuit électronique	2141485
4	Conjunto vacuómetro	Vacuometre set	Ensemble sousvidemetre	2149118
5	Conjunto manetas	Knobs set	Ensemble de commandes	2149109
6	Conjunto interruptor	Switch set	Ensemble interrupteur	2149015
7	Maneta roja	Red knob	Bouton de commande rouge	2309024
8	Piloto rojo	Red lamp	Lampe rouge	2310131
9	Conjunto pistón de sellado	Sealing cylinder set	Ensemble cylindre de soudure	2141758
10	Conjunto campana	Cover set	Ensemble cloche	2149166
11a	Conjunto soporte almohadilla 854 mm	Silicon pad holder set 854 mm	Ensemble support coussin 854 mm	2149167
11b	Conjunto soporte almohadilla 530 mm	Silicon pad holder set 530 mm	Ensemble support coussin 530 mm	2149168
12	Junta cierre	Lid gasket	Joint de couvercle	2141721
13	Conjunto amortiguador	Shock absorber set	Ensemble amortisseur	2149173
14	Rueda fija	Fixed castor	Roue fixe	2141633
15	Rueda giratoria con freno	Castor with brake	Roue pivotante avec frein	2141634
16a	Almohadilla de silicona 854 mm	Silicon pad 854 mm	Coussin en silicone 854 mm	2141701
16b	Almohadilla de silicona 530 mm	Silicon pad 530 mm	Coussin en silicone 530 mm	2141702
17a	Conjunto barra soldadura 854 mm	Seal beam set 854 mm	Ensemble barre de soudure 854 mm	2141770
17b	Conjunto barra soldadura 530 mm	Seal beam set 530 mm	Ensemble barre de soudure 530 mm	2141760
17c	Conjunto soldadura + corte 854 mm	Sealing & cutting set 854 mm	Ens. barre de soudure + pré-découpe 854 mm	2149212
17d	Conjunto soldadura + corte 530 mm	Sealing & cutting set 530 mm	Ens. barre de soudure + pré-découpe 530 mm	2149210
18	Conjunto bisagras	Hinge-joint set	Ensemble charnière de cloche	2141823
19	Conjunto válvula descompresión	Decompression valve set	Ensemble électrovanne décompression	2149172
20	Conjunto válvula soldadura	Seal valve set	Ensemble électrovanne soudure	2149079
21	Bomba de vacío 100 m ³	Vacuum pump 100 m ³	Pompe à vide 100 m ³	2141862
22a	Contactador B-9 4000 24V/50 HZ	B-9 4000 24V/50 Hz contactor	Contacteur B-9 4000 24V/50 HZ	2140306
22b	Contactador B-16 4000 24V/50 HZ	B-16 4000 24V/50 Hz contactor	Contacteur B-16 4000 24V/50 HZ	2140307
23	Juego bornes conexión	Conector	Connecteur	2149055
24	Relé	Relay	Relais	2141177
25	Transformador de maniobra	Transformer	Transformateur commande	2140864
26a	Transformador soldadura 854 mm	Seal transformer 854 mm	Transformateur soudure 854 mm	2141338
26b	Transformador soldadura 530 mm	Seal transformer 530 mm	Transformateur soudure 530 mm	2140873
27a	Conj. resistencia soldadura 854 mm	Seal element set 854 mm	Ensemble résistance soudure 854 mm	2149175
27b	Conj. resistencia soldadura 530 mm	Seal element set 530 mm	Ensemble résistance soudure 530 mm	2149176
28	Amortiguador	Shock absorber	Amortisseur	2140960
29	Electroválvula de vacío	Vacuum valve	Électrovanne de vide	2141670
30	Conjunto racord pasamuros	Grommet connecter set	Ensemble raccord passe mur	2149114
31	Microrruptor	Microswitch	Microrrupteur	2141750
32	Membrana de pistón de sellado	Sealing cylinder membrane	Membrane de cylindre de soudure	2140531
33	Bidón de aceite	Oil container	Bidon d'huile	2149049
34a	Banda adhesiva soldadura 854 mm	Seal beam tape 854 mm	Téflon de soudure 854 mm	2141772
34b	Banda adhesiva soldadura 530 mm	Seal beam tape 530 mm	Téflon de soudure 530 mm	2141762
35	Conjunto paletas bomba 100 m ³	Rotor vanes set pump 100 m ³	Ailettes pompe 100 m ³	2149177
36	Conjunto rodamientos bomba 100 m ³	Bearings set vacuum pump 100 m ³	Ensemble roulements pompe 100 m ³	2149053
37	Filtro aire bomba 100 m ³	Air filter vacuum pump 100 m ³	Filtre air pompe 100 m ³	2149184

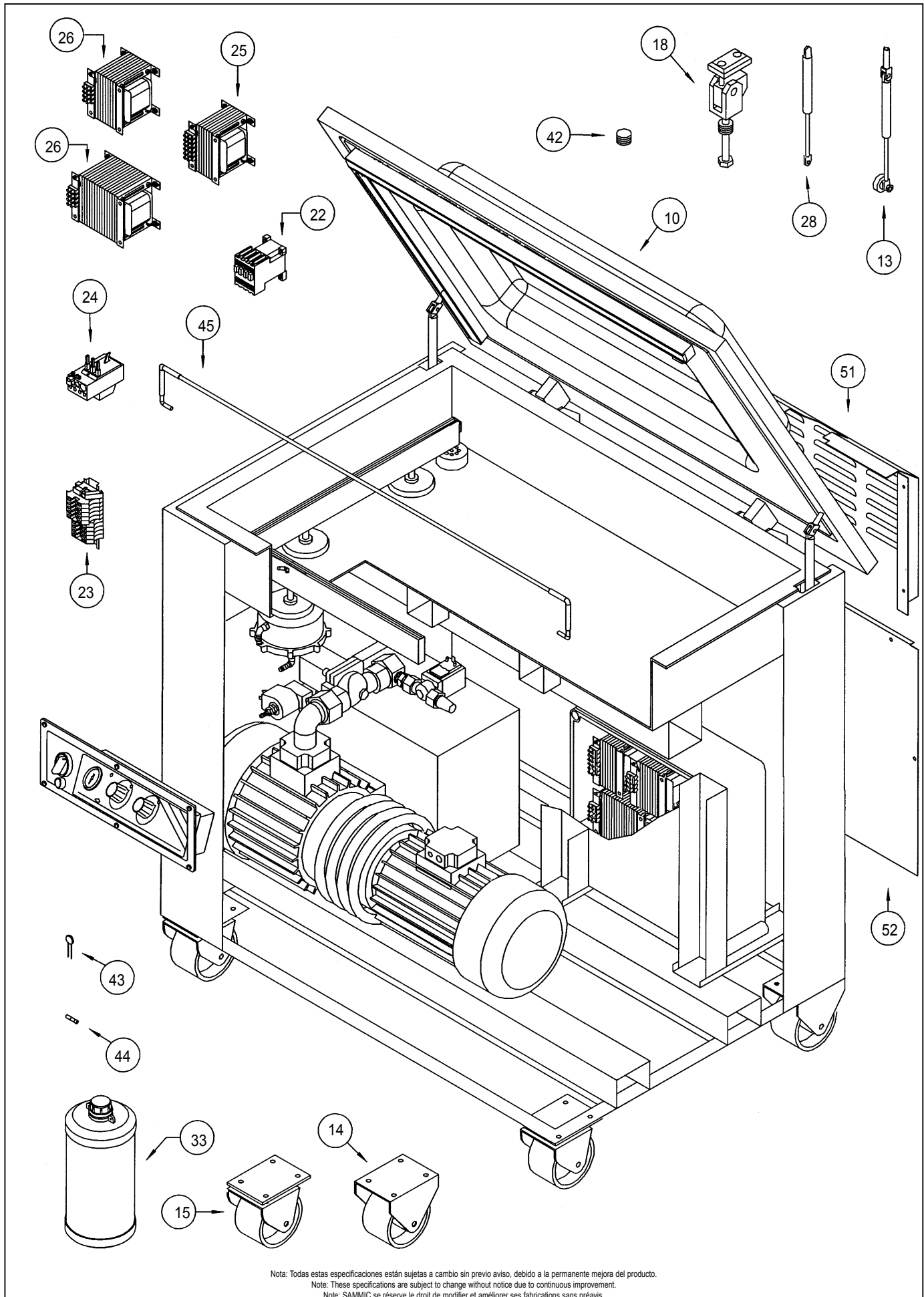
**ENVASADORA AL VACIO
V-820 T**

**VACUUM PACKAGING MACHINE
V-820 T**

**MACHINE D'EMBALLAGE SOUS-VIDE
V-820 T**

N.	Denominación	Description	Dénomination	Cod.
38	Filtro aceite bomba 100 m ³	Oil filter vacuum pump 100 m ³	Filtre huile pompe 100 m ³	2149078
39	Manguito bomba 100 m ³	Sleeve pump 100 m ³	Manchon pompe 100 m ³	2149077
40	Conjunto juntas-retenes bomba 100 m ³	Seals set pump 100 m ³	Ensemble joints pompe 100 m ³	2149065
41	Conjunto tableros de mandos	Keyboard set	Tableau de commande	2149023
42	Conjunto arandelas bisagra	Hinge-joint washers set	Ensemble rondelles charnière	2149182
43	Varistor	Varistor	Varistor	2149192
44a	Fusible 1 A	Fuse 1 A	Fusible 1 A	2149131
44b	Fusible 10 A	Fuse 10 A	Fusible 10 A	2149057
45	Varilla de cierre	Locking rod	Barrette de maintien cloche	2141658
46	Bobina válvula vacío	Vacuum valve coil	Bobine électrovanne de vide	2149058
47	Conjunto tapa pistón	Piston lid set	Ensemble couvercle cylindre	2149022
48	Conjunto pulsador paro	Stop putton set	Ensemble interrupteur d'arrêt	2149035
49	Conjuto placa adhesiva mandos	Adhesive display panel set	Ens. plaque adhésive tableau de commande	2149213
50	Anillo retén 100 m ³	Stop ring 100 m ³	Bague 100 m ³	2149198
51	Tapa superior trasera	Back upper lid	Panneau supérieur arrière	2141656
52	Tapa inferior trasera	Back lower lid	Panneau inférieur arrière	2141652
53	Conjunto aspiración	Aspiration set	Ensemble d'aspiration	2149191





Nota: Todas estas especificaciones están sujetas a cambio sin previo aviso, debido a la permanente mejora del producto.
 Note: These specifications are subject to change without notice due to continuous improvement.
 Note: SAMMIC se réserve le droit de modifier et améliorer ses fabrications sans préavis.