

Modelo C302

Congelador de aguanieve Manual condensado

Instrucciones operativas

059661SM



6/22/04

Llene esta página como referencia rápida cuando requiera servicio:

Distribuidor Taylor: _____

Dirección: _____

Teléfono: _____

Servicio: _____

Piezas: _____

Fecha de instalación: _____

Información de la etiqueta de datos:

Modelo: _____

Número de serie: _____

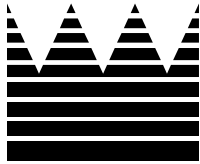
Especificaciones eléctricas: Voltaje _____ Ciclos _____

Fases _____

Tamaño máximo del fusible: _____ A

Amperaje máximo de los cables: _____ A





Índice

Sección 1	Notas para el instalador	1
	Unidades enfriadas por aire	1
	Unidades de refrigeración enfriadas por agua (sólo unidades enfriadas por agua).....	1
	Conexiones eléctricas	1
Sección 2	Notas para el operador	3
	Renuncia de garantía de compresora	3
Sección 3	Seguridad	4
Sección 4	Identificación de piezas para el operador	6
	Conjunto de la puerta de la batidora	7
	Accesorios	8
Sección 5	Importante: Para el operador	9
	Interruptores de control	9
	Pantallas de cristal líquido	10
	Pantallas de modalidad operativa	10
	Pantalla de menú del operador	10
	Indicador de condición sin jarabe	15
	Indicador de condición sin CO ₂	16
	Indicador de condición sin agua	16
	Silenciador de alarma sonora	16
	Lámpara de producto	16
	Válvula de muestreo	16
	Procedimientos diarios	16
Sección 6	Procedimientos operativos	17
	Armado	17
	Desinfección.....	22
	Cebado y grado Brix.....	24
	Procedimiento de cierre cada 120 días.....	27
	Drenaje de producto de los cilindros refrigerantes	27
	Enjuague.....	28
	Limpieza.....	28
	Desarmado.....	29
	Cepillado.....	30

Sección 7	Importante: Lista de comprobación para el operador	31
	Durante la limpieza y desinfección	31
	Identificación y resolución de problemas de recuento bacteriano	31
	Revisiones de mantenimiento regulares	31
	Almacenamiento invernal	32
Sección 8	Guía de identificación y resolución de problemas	33
Sección 9	Calendario de reemplazo de piezas	35

Nota: Nuestras actividades de investigación generan mejoras constantes. Por lo tanto, la información en este manual está sujeta a cambios sin aviso previo.

Sección 1

Notas para el instalador

El modelo C302 ha sido diseñado exclusivamente para uso en interiores.



NO instale el congelador en áreas donde podrían utilizarse chorros de agua. El incumplimiento de esta instrucción puede provocar electrocuciones graves.

Unidades enfriadas por aire

Las unidades enfriadas por aire requieren un espacio libre mínimo de 3" (76 mm) en ambos costados, 3" (76 mm) en la parte trasera y 12" (305 mm) en la parte superior de la unidad. Es necesario mantener los espacios libres mínimos para asegurar el flujo de aire apropiado que se necesita para un funcionamiento óptimo.

Unidades de refrigeración enfriadas por agua (sólo unidades enfriadas por agua)

En la parte trasera de la unidad se han provisto dos conexiones de agua adicionales F.P.T. de 3/8" (9,5 mm) para la entrada y la salida del condensador, para facilitar la conexión. Las líneas hidráulicas con diámetro interno de 3/8" (9,5 mm) deben conectarse a la máquina. Se recomienda el uso de mangueras flexibles, si los códigos locales lo permiten. El hecho de no utilizar línea de agua de tamaño apropiado puede provocar que la unidad tenga alta presión de elevación y se apague.

Dependiendo de la condición del agua, tal vez sea recomendable instalar un cernidor para evitar que los objetos extraños obstruyan la válvula hidráulica automática.

¡NO INSTALE UNA VÁLVULA DE PASO MANUAL EN LA LÍNEA DE SALIDA! Las unidades enfriadas por agua operan a contraflujo y el agua debe fluir en el siguiente orden: Primero, por la válvula automática de agua. Segundo, por la entrada en la parte inferior del condensador. Tercero, por el conector de salida localizado en la parte superior del condensador **a un desagüe de trampa abierta.**

IMPORTANTE: Las presiones hidráulicas se configuran en la fábrica. **No ajuste la presión hidráulica.** Los ajustes incorrectos del agua pueden causar discrepancias operativas.

Conexiones de agua

Debe proveerse un suministro adecuado de agua fría con válvula de paso manual. En la parte trasera de la unidad se ha provisto una conexión hidráulica M.F.L. de 3/8" (9.5 mm) para facilitar la conexión. Se recomienda el uso de mangueras flexibles, si los códigos locales lo permiten. Se requiere una presión hidráulica mínima de 25 psi (172 kPa) para evitar que se active el interruptor de baja presión hidráulica de la unidad. Si esta presión no está disponible, será necesario proveer una bomba de refuerzo. Siempre es conveniente contar con un sistema de filtración para mejorar la calidad del agua y evitar obstrucciones en los componentes.

Nota: Las líneas de agua de más de 200 pies (61 m) de longitud deben ser de 1/2" (13 mm).



INSTALE UNA CONEXIÓN DE AGUA POTABLE CON PROTECCIÓN ADECUADA CONTRA REFLUJO PARA CUMPLIR CON LOS REQUISITOS DE LOS CÓDIGOS NACIONALES, ESTATALES Y MUNICIPALES.

Conexiones eléctricas

Cada congelador requiere su propio suministro eléctrico. Revise la etiqueta de datos del congelador para conocer las especificaciones eléctricas, de fusibles y de amperaje del circuito. Consulte el diagrama de cableado en el interior de la caja de control para conocer las conexiones correctas del suministro eléctrico.

En Estados Unidos, este equipo ha sido diseñado para instalarse de acuerdo con el Código Eléctrico Nacional (NEC) de los EE.UU., ANSI/NFPA 70-1987. En las demás regiones del mundo, el equipo debe instalarse de conformidad con los códigos locales vigentes. Sírvese consultar con las autoridades de su localidad.

El propósito del código NEC es proteger de manera práctica a las personas y los bienes de los riesgos relacionados con el uso de la electricidad. El código contiene medidas que se consideran necesarias para la seguridad. El cumplimiento del código y el mantenimiento apropiado harán que la instalación esté casi totalmente libre de riesgos.

El NEC es un organismo regulador de los Estados Unidos. Los usuarios de otros países deben obedecer los códigos eléctricos de su país.



ATENCIÓN: ESTE EQUIPO DEBE ESTAR BIEN PUESTO A TIERRA. LA INOBSERVANCIA DE ESTA PRECAUCIÓN PUEDE PROVOCAR LESIONES GRAVES OCASIONADAS POR DESCARGAS ELÉCTRICAS.

La batidora debe girar en sentido dextrógiro al observarla por el cilindro refrigerante.

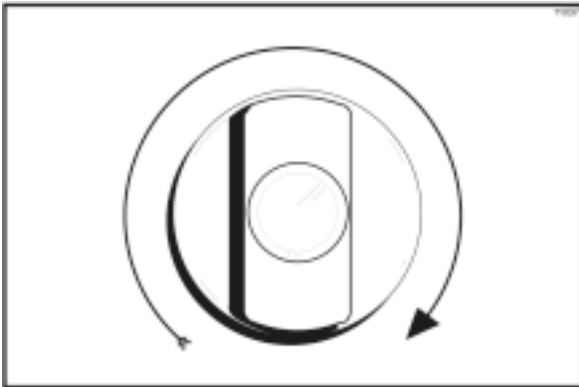


Figura 1

Nota: Los procedimientos descritos a continuación únicamente deben ser realizados por un técnico de servicio entrenado.

Para corregir la rotación en una unidad trifásica, sólo tiene que intercambiar dos líneas (las que sean) de alimentación eléctrica en el bloque de terminales principal del congelador.

Para corregir la rotación en una unidad monofásica, intercambie las conexiones en el interior del motor de la batidora. (Consulte el diagrama impreso en el motor.)

El congelador que usted ha comprado ha sido diseñado y fabricado con sumo cuidado para ofrecerle un funcionamiento confiable.

Si el congelador modelo C302 es utilizado y cuidado de manera correcta, producirá un producto de calidad consistente. Al igual que todos los productos mecánicos, esta máquina requiere limpieza y mantenimiento programado. La cantidad necesaria de cuidado y atención será mínima si se cumplen al pie de la letra los procedimientos operativos descritos en este manual.

Lea este manual de operaciones detenidamente antes de utilizar el equipo o realizar tareas de mantenimiento.

El congelador NO compensará ni corregirá los errores cometidos durante las operaciones de configuración o llenado. Por lo tanto, los procedimientos de armado inicial y cebado son de suma importancia. Se recomienda enfáticamente que todo el personal responsable de la operación del equipo estudie estos procedimientos, con el fin de que tenga el entrenamiento apropiado y no se presenten malos entendidos.

Si requiere asistencia técnica, comuníquese con un distribuidor autorizado de productos Taylor para obtener el servicio.

Renuncia de garantía de compresora

Las compresoras de refrigeración de esta máquina están garantizadas durante el plazo especificado en la tarjeta de garantía que se entrega con la máquina. Sin embargo, como resultado del Protocolo de Montreal y las enmiendas de 1990 a la Ley de Aire Limpio de los EE.UU., constantemente se prueban y desarrollan nuevos refrigerantes con el propósito de lograr su utilización en la industria de servicios. Algunos de estos refrigerantes nuevos se anuncian como reemplazos directos en varias aplicaciones. Sin embargo, hay que señalar que en las tareas de servicio ordinario del sistema de refrigeración de esta máquina **únicamente debe utilizarse el refrigerante especificado en la etiqueta de datos**. El uso no autorizado de otros refrigerantes invalidará la garantía de la compresora. Es responsabilidad del dueño informar de esta situación a los técnicos que contrate.

También debe señalarse que Taylor no garantiza el refrigerante empleado en el equipo. Por ejemplo, si se pierde refrigerante durante el servicio ordinario de la máquina, Taylor no tendrá la obligación de proveer o reemplazar el refrigerante, en ninguna condición, con o sin cargo. Taylor tampoco tendrá la obligación de recomendar un reemplazo apropiado si el refrigerante original es prohibido, se vuelve obsoleto o deja de estar disponible durante el período de cinco años de garantía de la compresora.

Taylor Company seguirá vigilando lo que sucede en la industria y probará nuevas alternativas conforme se vayan desarrollando. Si nuestras pruebas revelan que una alternativa nueva es aceptable como reemplazo directo, la renuncia anterior será nula y sin valor. Consulte con su distribuidor de productos Taylor o con la fábrica Taylor para conocer el estado actual de los refrigerantes alternativos y su relación con la garantía de la compresora. Esté listo para proporcionar el modelo y el número de serie de la unidad.

En Taylor Company nos preocupa la seguridad del operador cuando tiene en contacto con el congelador o sus piezas. Taylor ha hecho un gran esfuerzo por diseñar y fabricar características de seguridad incorporadas que lo protejan a usted y al técnico de servicio. Como ejemplo de esto, se han adherido al congelador etiquetas de advertencia para destacar las precauciones de seguridad al operador.



IMPORTANTE: La inobservancia de las precauciones de seguridad presentadas a continuación puede ocasionar lesiones graves o incluso la muerte. Asimismo, el incumplimiento de estas advertencias puede dañar la máquina y sus componentes. A su vez, los daños a los componentes resultarán en gastos de reemplazo de piezas y servicios de reparación.

Para utilizar la máquina de manera segura:

NO use el congelador sin antes leer este manual de operaciones. La inobservancia de esta instrucción puede dañar el equipo, reducir el rendimiento del congelador, crear riesgos para la salud o causar lesiones.



- **NO** use el congelador si no está bien puesto a tierra.
- **NO** use el congelador con fusibles mayores que los especificados en la etiqueta de datos del congelador.
- **NO** lleve a cabo ninguna reparación sin antes desconectar la alimentación eléctrica principal del congelador.

El incumplimiento de estas instrucciones puede provocar una electrocución. Comuníquese con su distribuidor local autorizado de productos Taylor para solicitar el servicio.



NO use un chorro de agua para limpiar o enjuagar el congelador. El incumplimiento de estas instrucciones puede provocar electrocuciones graves.



- **NO** permita que el personal no entrenado utilice esta máquina.
- **NO** use el congelador si los paneles de servicio o las puertas de acceso no están bien sujetos con tornillos.
- **NO** quite la puerta del congelador ni el conjunto de la batidora si los interruptores de control no están en la posición de apagado.

La inobservancia de estas instrucciones puede resultar en lesiones graves causadas por piezas móviles peligrosas.



ATENCIÓN: Esta unidad está a presión durante el funcionamiento. El interruptor de control debe estar en la posición de apagado hasta que vuelva a armarse por completo la unidad. No debe desmontarse ningún componente de la máquina mientras esté funcionando. No debe quitar ninguna pieza hasta que el interruptor de control esté en la posición de apagado y se haya abierto la válvula de extracción para liberar toda la presión. La inobservancia de esta instrucción puede resultar en lesiones graves causadas por piezas móviles peligrosas o por el impacto de piezas impulsadas.



- **NO** introduzca los dedos ni objetos en el surtidor de la puerta. El incumplimiento de esta instrucción puede resultar en producto contaminado o lesiones causadas por el contacto con las cuchillas.
- **TENGA MUCHO CUIDADO** al quitar el conjunto de la batidora. Las cuchillas raspadoras son filosas y pueden causar lesiones.



Este congelador debe colocarse sobre una superficie nivelada. La inobservancia de esta precaución puede causar lesiones o daños al equipo.

NO obstruya las aberturas de entrada y descarga de aire. Las unidades enfriadas por aire requieren un espacio libre mínimo de 3" (76 mm) en ambos costados, 3" (76 mm) en la parte trasera y 12" (305 mm) en la parte superior de la unidad. Es necesario mantener los espacios libres mínimos para asegurar el flujo de aire apropiado que se necesita para un funcionamiento óptimo.

Este congelador ha sido diseñado para funcionar en interiores, a temperatura ambiente normal de 70 °F a 75 °F (21 °C a 24 °C). La máquina ha funcionado de manera correcta en temperaturas ambiente altas de 104 °F (40 °C), con capacidad reducida.

NIVEL DE RUIDO: Las emisiones sonoras aéreas no excederán 78 dB(A) al medirse a una distancia de 1,0 metros de la superficie de la máquina y a una altura de 1,6 metros del piso.

Sección 4

Identificación de piezas para el operador

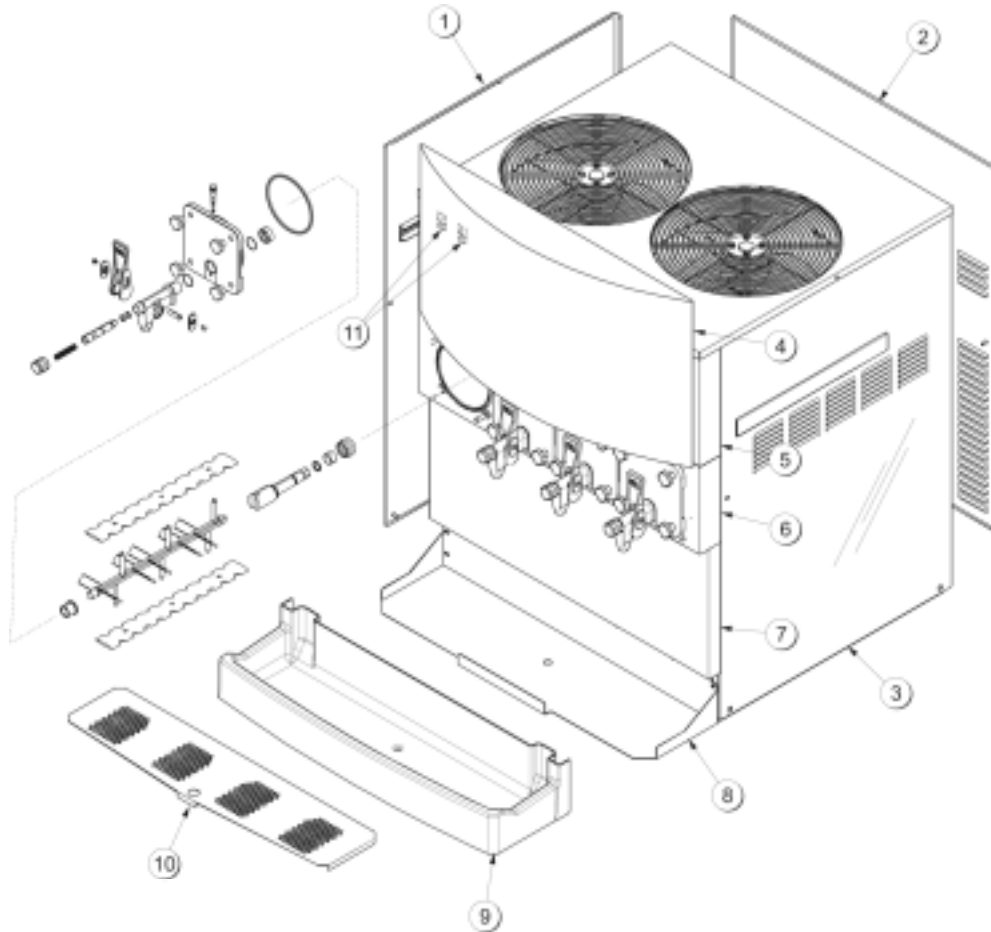
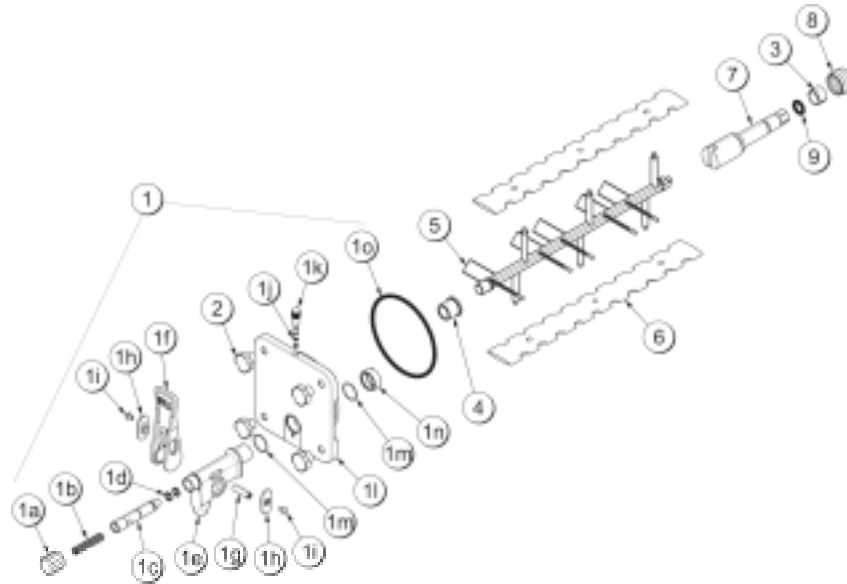


Figura 2

ARTÍCULO	DESCRIPCIÓN	NÚM. CATÁLOGO
1	PANEL LATERAL IZQUIERDO	059721
2	PANEL TRASERO	059657
3	PANEL LATERAL DERECHO	059722
4	LETRERO ILUMINADO	059584-27
5	PANEL SUPERIOR DELANTERO	059577
6	PANEL DELANTERO, ARMAZÓN	059576

ARTÍCULO	DESCRIPCIÓN	NÚM. CATÁLOGO
7	PANEL INFERIOR DELANTERO	059652
8	BANDEJA DE GOTEO, REPISA	059653
9	BANDEJA DE GOTEO	059654
10	ESCUDO CONTRA SALPICADURAS	059659
11	INTERRUPTOR BASCULANTE, 1P1T	059627

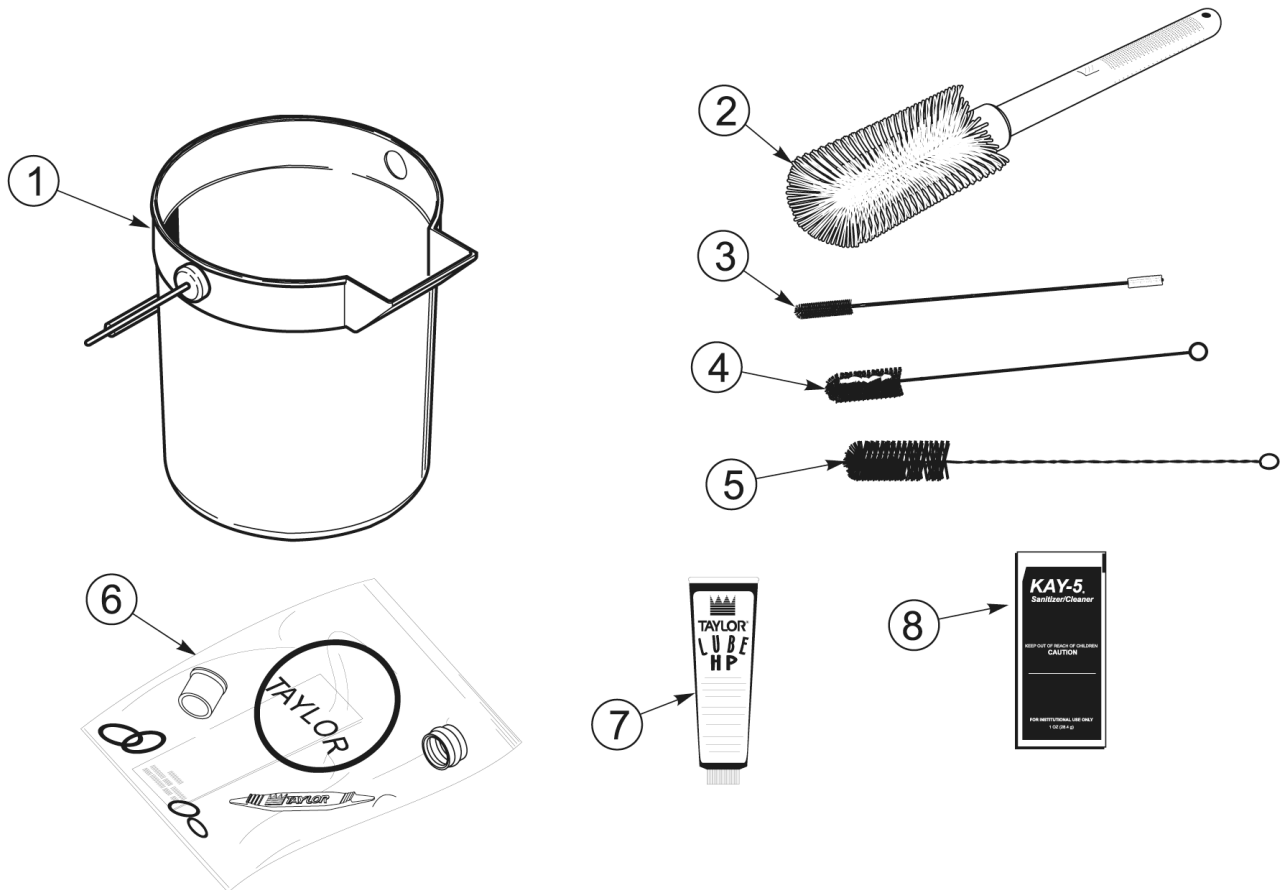
Conjunto de la puerta de la batidora



ARTÍCULO	DESCRIPCIÓN	NÚM. CATÁLOGO
1	CONJUNTO DE PUERTA, AGUANIEVE, PRESIÓN	X39572-BLA
1a	TAPÓN, SURTIDOR DE PUERTA, BEBIDAS HELADAS CARBONATADAS, NEGRO	046191-BLA
1b	RESORTE DE COMPRESIÓN, 0,480 X 0,072 X 3,0	039320
1c	VÁLVULA DE EXTRACCIÓN DE PUERTA, PRESIÓN	039324
1d	JUNTA TÓRICA 9/16 DIÁM. EXT. X 0,103 ANCHO	016369
1e	SURTIDOR DE PUERTA, BEBIDAS HELADAS CARBONATADAS, NEGRO	046190-BLA
1f	PALANCA DE EXTRACCIÓN, BEBIDAS HELADAS CARBONATADAS, NEGRA	046192-BLA
1g	PERNO PIVOTE, SURTIDOR DE PUERTA	039321
1h	PALANCA DESLIZANTE, PUERTA, NEGRA	046193-BLA
1i	TORNILLO, 10-32 X 3/8 PHL	053869
1j	JUNTA TÓRICA 9/32 DIÁM. EXT. X 1/16 PARED	029751
1k	TAPÓN DE CEBADO, AGUANIEVE, PRESIÓN	039568
1l	PUERTA DE CONGELADOR, AGUANIEVE, PRESIÓN	039573

ARTÍCULO	DESCRIPCIÓN	NÚM. CATÁLOGO
1m	JUNTA TÓRICA, 1,129 DIÁM. EXT. X 0,989 DIÁM. INT.	039219
1n	TUERCA, SURTIDOR DE PUERTA	039323
1o	JUNTA TÓRICA, 5-1/4 DIÁM. EXT. X 0,210 ANCHO (PUERTA)	017003
2	TUERCA DE PERNO	043666
3	BUJE, EJE DE BATIDORA, SELLO DE BOTA	042278
4	COJINETE DELANTERO, PRESIÓN	039349
5	BATIDORA, PLÁSTICO, BEBIDAS HELADAS CARBONATADAS, PRESIÓN	041182
6	CUCHILLA RASPADORA, BEBIDAS HELADAS CARBONATADAS, 15 PULG.	041103
7	EJE DE BATIDORA, AGUANIEVE, PRESIÓN	039337
8	SELLO DE EJE MOTOR	032560
9	JUNTA TÓRICA 7/8 DIÁM. EXT. X 0,139 ANCHO (EJE DE BATIDORA)	025307

Accesorios



ARTÍCULO	DESCRIPCIÓN	NÚM. CATÁLOGO
1	BALDE PARA MEZCLA, 2,5 GALONES	013163
2	CEPILLO, CUERPO DE BOMBA DE MEZCLA, 3" X 7"	023316
3	CEPILLO DOBLE	013072
4	CEPILLO, COJINETE TRASERO, 1" DIÁM. X 2" LONG.	013071

ARTÍCULO	DESCRIPCIÓN	NÚM. CATÁLOGO
5	CEPILLO, VÁLVULA DE EXTRACCIÓN, 1-1/2" DIÁM. EXT.	014753
6	JUEGO DE AFINACIÓN	X59121
7	LUBRICANTE TAYLOR HI PERFORMANCE	048232
8	DESINFECTANTE KAY-5, 125 PAQUETES	041082

Sección 5

Importante: Para el operador

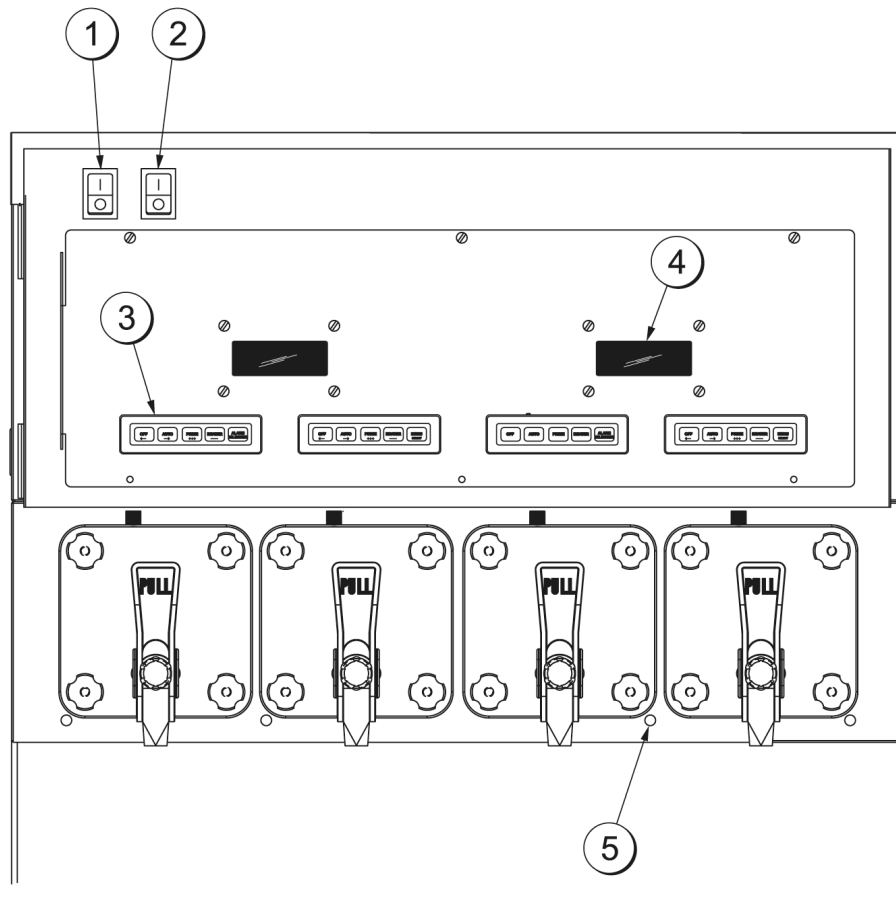


Figura 3

ARTÍCULO	DESCRIPCIÓN
1	INTERRUPTOR DE CONTROL, LADO IZQUIERDO
2	INTERRUPTOR DE CONTROL, LADO DERECHO
3	TECLADO
4	PANTALLA DE CRISTAL LÍQUIDO
5	LÁMPARA DE PRODUCTO

Interruptores de control

Hay dos interruptores de control situados en la esquina superior izquierda del panel delantero superior, detrás del letrero iluminado. El interruptor izquierdo controla los dos cilindros refrigerantes del lado izquierdo de la unidad. El interruptor derecho controla los dos cilindros refrigerantes del lado derecho de la unidad. Al mover estos interruptores a la posición de encendido, se habilita la operación de la unidad SLUSHTECH.

Pantallas de cristal líquido

Hay dos pantallas de cristal líquido (LCD) en el panel delantero superior, detrás del letrero iluminado. Las dos pantallas de cristal líquido presentan información de los dos cilindros refrigerantes ubicados directamente debajo. Estos pares de cilindros refrigerantes están rotulados "left" (izquierdo) y "right" (derecho) para cada pantalla de cristal líquido.

Las pantallas de cristal líquido muestran la modalidad operativa actual de los cilindros refrigerantes. También indican si se está suministrando suficiente jarabe, CO₂ y agua al congelador. Si ocurre un error durante el funcionamiento de la máquina, sonará un aviso y la palabra "FALLA" parpadeará en la tercera línea de la pantalla.

Pantallas de modalidad operativa

En las siguientes pantallas se muestran ejemplos de la información de modalidad operativa presentada durante el funcionamiento normal. Las dos pantallas de cristal líquido presentan información correspondiente a los dos cilindros refrigerantes ubicados directamente debajo de ellas. Estos pares de cilindros refrigerantes están rotulados "left" (izquierdo) y "right" (derecho) para cada pantalla de cristal líquido.

Al conectar la unidad a la toma eléctrica de la pared y mover el interruptor de control a la posición de encendido, aparece la siguiente pantalla.

PAUSA SEGURID TECLA = ABORTAR
--

Esta pantalla se mostrará durante 60 segundos o hasta que oprima un botón. Si oprime un botón (o transcurren los 60 segundos), se presenta la siguiente pantalla.

APAG OK	MODALIDAD JARABE	APAG OK
CO2-OK		AGUA-OK

Nota: Los requisitos de jarabe, CO₂ y agua están satisfechos.

Al oprimir las teclas AUTO (- ->) de cada cilindro refrigerante se presentará la siguiente pantalla.

AUTOMÁTICO OK	MODALIDAD JARABE	AUTOMÁTICO OK
CO2-OK		AGUA-OK

La línea 1 indica la modalidad operativa de cada cilindro refrigerante.

En la línea 2 se indica el estado de los sistemas de jarabe de cada cilindro refrigerante. Mientras haya jarabe disponible, en la pantalla aparecerá la palabra "OK". Si el suministro de jarabe es insuficiente, en la pantalla parpadeará la palabra "SIN". Estas mismas reglas se aplican a la cuarta línea, que indica el estado del CO₂ y el H₂O.

La tercera línea de la pantalla es un indicador de fallas. Si ocurre un error en la operación de la máquina, en la pantalla se presenta la palabra "FALLA".

BATDOR SIN -FALLA- CO2-SIN	MODALIDAD JARABE	BATDOR SIN -FALLA- H2O-SIN
---	-----------------------------------	---

Nota: Repita toda la información y los procedimientos de programación para cada uno de los controles, de izquierda a derecha.

Pantalla de menú del operador

El menú del operador se usa para acceder a las pantallas operativas. Oprima el botón MENU (SEL) para acceder al menú del operador. El cursor parpadeará debajo de la letra "A", indicando que es la pantalla A. Para seleccionar otra pantalla, use los botones AUTO (- ->) y OFF (<- -) para mover el cursor a la opción correspondiente a la pantalla que quiere ver y oprima el botón MENU (SEL).

MENÚ DEL OPERADOR		
A B C D E F G H I		
SALIR MENÚ <- - ->		SEL

Límite de tiempo del menú del operador

Si deja la pantalla en el menú del operador o en cualquier de sus opciones, excepto la opción de estado actual, la pantalla regresará a la pantalla de modalidad del sistema 60 segundos después de oprimir un botón por última vez. La pantalla de estado actual se presentará hasta que sea cambiada en forma manual.

Búsqueda de condiciones de error actuales

La pantalla B es la pantalla de descripción de fallas). La descripción de fallas indica si ha ocurrido un error en uno de los cilindros refrigerantes. Al corregir la falla actual se cancela el aviso sonoro. Únicamente el mensaje "BARRIL NO ENFRÍA" requiere que se oprima el botón OFF (<- -) para cancelar el mensaje de falla y la advertencia sonora.

Mensajes de error	
Sbrecarg batidor	La batidora está desactivada por una sobrecarga.
Corte altpres comp	Apagado debido a un corte por alta presión de la compresora.
Termistor en corto	Sonda de termistor en cortocircuito.
Termistor abierto	Sonda de termistor abierta.
Baja presión H ₂ O	La presión del agua es baja.
Baja presión CO ₂	La presión del CO ₂ es baja.
Baja presión jarabe	No hay jarabe presente.
Alta temp en barril	La temperatura del cilindro refrigerante supera los 120 °F (49°C).
Barril no enfría	El cilindro refrigerante no enfría después de un lapso de 5 minutos.
No hay falla	No hay condiciones de error aparentes.

A continuación se explican las posibles fallas y las pantallas que se presentan. Las líneas 2 y 3 indican los errores detectados en los cilindros refrigerantes 1 y 2, respectivamente.

1. **NO HAY FALLA.** No hay condiciones de error aparentes.

DESCRIPCIÓN FALLA			
I:	NO HAY FALLA		
D:	NO HAY FALLA		
BORRAR	+ + +		SEL

2. **SBRECARG BATIDOR.** El motor de la batidora está desactivado por una sobrecarga. El lado afectado de la máquina se apaga automáticamente cuando ocurre esta falla. La falla se cancela al corregir el problema.

DESCRIPCIÓN FALLA			
I:	SBRECARG BATIDOR		
D:	SBRECARG BATIDOR		
BORRAR	+ + +		SEL

3. **CORTE ALTPRES COMP.** La compresora se apagó por tener alta presión de elevación. La máquina se apaga automáticamente cuando ocurre esta falla. La falla se cancela al corregir el problema.

DESCRIPCIÓN FALLA			
I:	CORTE ALTPRES COMP		
D:	CORTE ALTPRES COMP		
BORRAR	+ + +		SEL

4. **TERMISTOR EN CORTO.** Las sondas de termistor de uno o ambos barriles (cilindros refrigerantes) están averiadas.

DESCRIPCIÓN FALLA			
I:	TERMISTOR EN CORTO		
D:	NO HAY FALLA		
BORRAR	+ + +		SEL

5. **TERMISTOR ABIERTO.** Las sondas de termistor de uno o ambos barriles (cilindros refrigerantes) están averiadas.

DESCRIPCIÓN FALLA			
I:	TERMISTOR ABIERTO		
D:	NO HAY FALLA		
BORRAR	+ + +		SEL

6. **BAJA PRESIÓN JARABE.** El barril cambia a la modalidad de retención cuando el indicador de condición sin jarabe señala que no hay jarabe. A partir de ese momento, ya no se permite la refrigeración ni el flujo de producto desde el controlador de flujo. Únicamente funcionará la batidora. Al reponer el jarabe, el barril volverá a llenar el tanque de producto y regresará automáticamente a la modalidad automática. Se cancelarán el mensaje de error y la advertencia sonora. (Consulte la sección “Indicador de condición sin jarabe”, página 15.)

DESCRIPCIÓN FALLA		
I: NO HAY FALLA		
D: BAJA PRESIÓN JARABE		
BORRAR	+++	SEL

7. **BAJA PRESIÓN CO2.** Cuando el indicador de condición sin CO₂ señala que no hay CO₂, inicia el recuento de un temporizador interno de 60 segundos. Si no se repone el CO₂ al término de este lapso de 60 segundos, ambos cilindros refrigerantes se apagarán y se mostrará este mensaje de error. Si repone el CO₂, se cancelarán el mensaje de error y la advertencia sonora.

DESCRIPCIÓN FALLA		
I: BAJA PRESIÓN CO2		
D: BAJA PRESIÓN CO2		
BORRAR	+++	SEL

8. **BAJA PRESIÓN H2O.** Cuando el indicador de condición sin agua señala que no hay agua, inicia el recuento de un temporizador interno de 60 segundos. Si no se repone el agua al término de este lapso de 60 segundos, ambos cilindros refrigerantes se apagarán y se mostrará este mensaje de error. Si repone el agua, se cancelarán el mensaje de error y la advertencia sonora.

DESCRIPCIÓN FALLA		
I: BAJA PRESIÓN H2O		
D: BAJA PRESIÓN H2O		
BORRAR	+++	SEL

9. **BARRIL NO ENFRÍA.** Se ha establecido una revisión de cilindro refrigerante para la modalidad operativa automática. Si un cilindro refrigerante inicia la modalidad automática, el controlador revisará la temperatura del producto. El controlador volverá a revisar la temperatura del producto después de cinco minutos. Si la temperatura del producto no baja en este lapso de cinco minutos, se apagará el cilindro refrigerante y aparecerá este mensaje en la pantalla de fallas. Para que la revisión tenga validez, la temperatura del producto debe ser superior a 40 °F (4,4 °C).

DESCRIPCIÓN FALLA		
I: BARRIL NO ENFRÍA		
D: NO HAY FALLA		
BORRAR	+++	SEL

10. **ALTA TEMP EN BARRIL.** Se ha establecido una temperatura máxima permitida para el producto, con el fin de evitar el calentamiento excesivo del mismo. Si la temperatura del producto excede 120 °F (49 °C), por la razón que sea y en cualquier modalidad operativa, se apagará toda la unidad.

DESCRIPCIÓN FALLA		
I: ALTA TEMP EN BARRIL		
D: NO HAY FALLA		
BORRAR	+++	SEL

Las fallas se eliminan de la pantalla de descripción de fallas al corregirlas, con la siguiente excepción: BARRIL NO ENFRÍA. Para esta falla es necesario que el operador oprima el botón OFF (- -) (en la pantalla de descripción de fallas) para cancelar la falla.

Para ver si hay más de una falla en un cilindro refrigerante, oprima el botón PRIME (+ + +). Oprima el botón MENU (SEL) una vez para regresar al menú del operador. Para regresar a la pantalla principal, oprima el botón AUTO (- ->) hasta llegar a la opción A y luego oprima el botón MENU (SEL).

La pantalla C es la pantalla de ajuste de reloj. Use los botones AUTO (- ->) y OFF (<- -) para colocar el cursor debajo del elemento que ajustará (horas, minutos, mes, día o año). Use los botones PRIME (+++) y BEATER (- - -) para aumentar o reducir el valor. Oprima el botón MENU (SEL) para avanzar a la pantalla de horario de verano.

Nota: El reloj se programa con formato de 24 horas.

AJUSTAR RELOJ		
<u>14:30</u>		2/25/04
<- - ->	+++ ---	SEL

Si introduce una fecha incorrecta, se presentará esta pantalla. (Ejemplo: La fecha excede el número de días en el mes.)

AJUSTAR RELOJ		
<u>14:30</u>		02/31/04
	FECHA INCORRECTA	SEL

En esta pantalla se ajustan las opciones de horario de verano. Si activa la opción de horario de verano, la hora se adelantará en una hora a las 2:00 a.m. del primer domingo de abril y se retrasará una hora a las 2:00 a.m. del último domingo de octubre.

HORARIO DE VERANO		
<u>ACTIVAR</u>	DESACTIVAR	
<- - ->		SEL

La pantalla D es la pantalla de deshielo manual. Esta pantalla permite al operador **deshelar manualmente** los cilindros refrigerantes izquierdos que están debajo de cada pantalla de cristal líquido.

Coloque el cursor debajo de la opción **SÍ**, oprima el botón MENU (SEL) y se ejecutará la instrucción.

DESCONG MANUAL		
<u>LADO IZQ</u>		SÍ NO
<- - ->		SEL

Repita el procedimiento para el cilindro refrigerante derecho debajo de cada pantalla.

DESCONG MANUAL		
<u>LADO DER</u>		SÍ NO
<- - ->		SEL

Nota: En un momento dado sólo un cilindro refrigerante por pantalla puede estar en la modalidad de deshielo. Si intenta colocar más de un cilindro refrigerante en la modalidad de deshielo, aparecerá el siguiente mensaje en la pantalla:

YA EN DESHIELO

Oprima el botón MENU (SEL) para volver al menú del operador.

La pantalla E es la pantalla de información del sistema. Esta pantalla tiene seis funciones de presentación de datos.

La primera indica la **versión del software**.

INFO. DE SISTEMA		
C300 CONTROL UVC2		
VERSIÓN 1.00		SEL

La segunda función indica el número de la lista de materiales y el número de serie.

También muestra si la unidad está equipada con un interruptor de presión de agua.

L MAT C30227C000		
NÚM SERIE K0000000		
CON INT PRES H2O		SEL

La tercera función indica el número de versión del idioma y el texto.

INFO. DE SISTEMA		
IDIOMA		
VERSIÓN 1.09	ESPAÑOL 446	SEL

La cuarta función muestra el estado de la modalidad de ahorro de energía, apagado, descanso o espera.

Si la modalidad de ahorro de energía está apagada, se muestra la siguiente pantalla.

MODALIDAD DE AHORRO DE ENERGÍA		
APAG		
		SEL

Si está programada una modalidad de ahorro de energía, se muestra una de las siguientes pantallas.

DESCANSO AHORRO ENERG		
CICLO <u>1</u>	DOM	01:00
	DOM	08:30
	+++ ---	SEL

ESPERA AHORRO ENERG		
CICLO <u>1</u>	DOM	01:00
	DOM	08:30
	+++ ---	SEL

La quinta función indica el tiempo de deshielo del lado izquierdo y en qué días se efectuará el deshielo.

TIEMPO FALTANTE DESHIELO		
CICLO <u>1</u>	TOD	09:00
	+++ ---	SEL

TIEMPO FALTANTE DESHIELO		
CICLO <u>1</u>	DOM	09:00
	<--->+++ ---	SEL

La sexta función indica el tiempo de deshielo del lado derecho y en qué días se efectuará el deshielo.

TIEMPO DESHIELO DER		
CICLO <u>1</u>	TOD	10:00
	+++ ---	SEL

TIEMPO DESHIELO DER		
CICLO <u>1</u>	DOM	10:00
	<--->+++ ---	SEL

Oprima el botón MENU (SEL) para volver al menú del operador.

La pantalla F es la pantalla de estado actual. En esta pantalla se muestra la viscosidad actual y la temperatura del producto en cada uno de los cilindros refrigerantes. Un **asterisco** indicará qué lado está refrigerando. Oprima el botón MENU (SEL) para volver al menú del operador.

Nota: Únicamente se revisa la viscosidad cuando la temperatura del producto es menor que 40 °F (4,4 °C).

ESTADO ACTUAL		
L*1200Hd	27.3F	
R*2140Hd	27.3F	
		SEL

La pantalla G es el historial de fallas. Esta opción presenta un registro de las 20 fallas más recientes. En la pantalla también se muestra la hora y la fecha en que ocurrió cada falla.

HIST FALLAS		1
02/25/04		08:34
NO HAY FALLA		
	<--->+++ ---	SEL

Oprima los botones AUTO (- ->) y OFF (<- -) para avanzar o retroceder por las **páginas de fallas**.

Los números de página se indican en la esquina superior derecha de la pantalla. La falla más reciente se presenta en la página 1. La **descripción** se muestra en la tercera línea de la página de fallas.

HIST FALLAS		2
02/25/04		08:33
BAJA PRESIÓN JARABE D		
	<--->+++ ---	SEL

Oprima el botón AUTO (- ->) para avanzar a la siguiente pantalla, donde se indicará cuándo se corrigió la falla.

HIST FALLAS		2
02/25/04		14:06:19
FALLA CORREGIDA		
PÁG 2	+++	SEL

Oprima el botón MENU (SEL) para volver al menú del operador.

La pantalla H es la pantalla de enjuague y desinfección. Esta pantalla permite al operador enjuagar o desinfectar los cilindros refrigerantes.

ENJUAGUE/DESINFECT		
ENJUAGUE	DESINFEC	SALIR

<- - ->		SEL

Use los botones AUTO (- ->) y OFF (<- -) para seleccionar la opción de enjuague o de desinfección y luego oprima el botón MENU (SEL).

DESINFEC		
LADO IZQ	SÍ	NO

<- - ->		SEL

Use los botones de movimiento del cursor para seleccionar la opción SÍ o NO y luego oprima el botón MENU (SEL).

DESINFEC		
LADO DER	SÍ	NO

<- - ->		SEL

Repita el procedimiento en el lado derecho de la unidad.

La pantalla I es el menú de servicio. Esta pantalla permite al técnico de servicio autorizado acceder a la información de servicio. Oprima el botón MENU (SEL) para volver al menú del operador.

MENÚ DEL OPERADOR	
A B C D E F G H I	
MENÚ DE SERVICIO	
<- - ->	SEL

Indicador de condición sin jarabe

AUTOMÁTICO	MODALIDAD	AUTOMÁTICO
SIN	JARABE	OK
CO2-OK		AGUA-OK

Si la palabra “SIN” aparece en una de las columnas junto a la palabra “JARABE”, esto indica que no hay jarabe o que no se está suministrando presión de jarabe en el cilindro refrigerante indicado. Si la unidad está en la modalidad automática o de cebado, se iluminará la lámpara de producto y sonará un aviso para ese cilindro refrigerante. Cuando esto suceda, reemplace la bolsa en caja. Como medida de seguridad, el sistema de refrigeración se apaga automáticamente para evitar que se congele el producto en el interior del cilindro refrigerante (barril).

Si se presenta una condición sin jarabe en uno de los barriles, dicho barril pasará a la modalidad de retención. En la modalidad de retención, la refrigeración permanece apagada, la batidora sigue funcionando y se cierra el solenoide de CO₂ del barril para evitar que se surta producto. El barril opuesto no es afectado.

Indicador de condición sin CO₂

AUTOMÁTICO OK	MODALIDAD JARABE	AUTOMÁTICO OK
CO2-SIN		AGUA-OK

Si la palabra “SIN” aparece en la pantalla junto a la palabra “CO₂”, esto indica que no se está suministrando CO₂ al congelador. Se iluminará la lámpara de producto y sonará un aviso. Estas advertencias continuarán hasta que reponga el CO₂. Si no repone el CO₂ en un lapso de un minuto, la máquina se apagará y se mostrará un mensaje de error.

Indicador de condición sin agua

AUTOMÁTICO OK	MODALIDAD JARABE	AUTOMÁTICO OK
CO2-OK		AGUA-SIN

Si la palabra “SIN” aparece en la pantalla junto a la palabra “AGUA”, esto indica que no se está suministrando agua al congelador. Además, se iluminará la lámpara de producto y sonará un aviso. Estas advertencias continuarán hasta que se suministre la cantidad correcta de agua al congelador. Si no se suministra el agua en un lapso de un minuto, la máquina se apagará y se mostrará un mensaje de error.

Silenciador de alarma sonora

La alarma sonora se cancela al oprimir el botón ALARM SILENCE (Silenciador de alarma). Se volverá a activar el aviso sonoro si ocurre una nueva falla o condición de falla, o si cambia la modalidad del sistema. Si el aviso sonoro es silenciado durante más de 30 minutos sin corregir la falla, será reactivado de manera automática.

Lámpara de producto

Cuando la lámpara está encendida de manera constante (no parpadea), indica que hay un condición SIN jarabe, sin agua o sin CO₂.

Cuando la lámpara parpadea, indica que el producto no está a la viscosidad correcta para servirse. Esto ocurre durante la congelación inicial, el ciclo de deshielo, al presentarse una condición de FALLA o en la modalidad de ahorro de energía.

Válvula de muestreo

La válvula de muestreo se encuentra detrás del panel inferior delantero. La válvula de muestreo se utiliza para obtener lecturas de grado Brix.

Procedimientos diarios

El siguiente procedimiento debe realizarse **todos los días**.

Quite el escudo contra salpicaduras y la bandeja de goteo delantera. Lleve estas piezas al fregadero para cepillarlas. Vuelva a instalar las piezas en el congelador. Use una toalla limpia y desinfectada para limpiar el frente de la máquina, sin omitir las puertas y los surtidores.

Sección 6

Procedimientos operativos

El modelo C302 tiene cuatro cilindros refrigerantes de 1,75 galones (6,6 L) de capacidad.



ATENCIÓN: Esta unidad está a presión durante el funcionamiento. Los interruptores de control deben estar en la posición de apagado hasta que vuelva a armarse por completo la unidad. No debe desmontarse ningún componente de la máquina mientras esté funcionando. No debe quitarse ninguna pieza hasta que el interruptor de control esté en la posición de apagado y se hayan abierto las válvulas de extracción para liberar toda la presión. La inobservancia de esta instrucción puede resultar en lesiones graves causadas por piezas móviles peligrosas o por el impacto de piezas impulsadas.

El controlador de flujo de jarabe combina los dos ingredientes (agua carbonatada y jarabe) y envía la combinación al cilindro refrigerante. Al extraer producto, fluye producto nuevo del controlador de flujo al cilindro refrigerante.

Estas instrucciones comienzan en el punto donde se desarman las piezas y se extienden para que sequen al aire.

En los procedimientos presentados a continuación se explica cómo armar las piezas del congelador, desinfectarlas y cebar el congelador con producto fresco.

Duplique los procedimientos cuando resulte aplicable para los otros cilindros refrigerantes.

Si está desarmando la máquina por primera vez o si necesita información sobre cómo llegar a este punto de partida de las instrucciones, vaya a la sección “Desarmado”, página 29, y comience allí.

Armado



COMPRUEBE QUE LOS INTERRUPTORES DE CONTROL ESTÉN EN LA POSICIÓN DE APAGADO. La inobservancia de esta precaución puede causar lesiones o daños a los componentes.

Nota: Al lubricar las piezas, use un lubricante aprobado de grado alimenticio (por ejemplo, Taylor Lube HP).

Paso 1

Lubrique la ranura de la junta tórica antes de instalar el eje motor de la batidora. Deslice la junta tórica hasta la ranura del eje motor. Lubrique la ranura de la junta del eje motor, la junta tórica y la parte del eje que tiene contacto con el cojinete del eje motor de la batidora. **NO** lubrique el extremo hexagonal del eje motor.

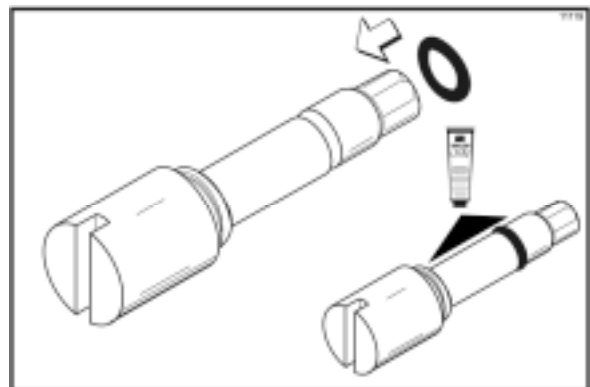


Figura 4

Paso 2

Lubrique el diámetro exterior del sello del eje del eje motor. Instale el buje del sello del eje motor.

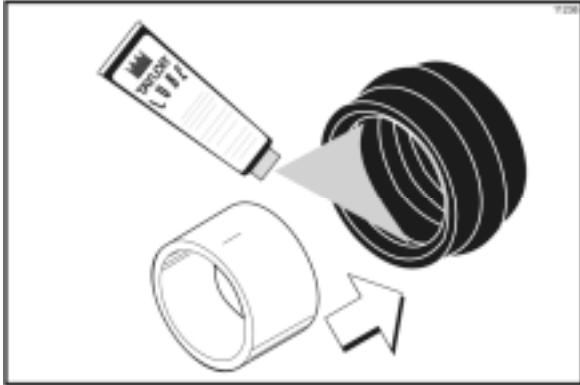


Figura 5

Nota: El buje del eje motor debe colocarse en el centro del sello del eje motor.

Paso 3

Deslice el sello y el buje por el eje y la ranura hasta que enganchen en su sitio. Llene la parte interna del sello con más de lubricante y lubrique de manera uniforme el extremo del sello que entra en el cojinete de armazón trasero.

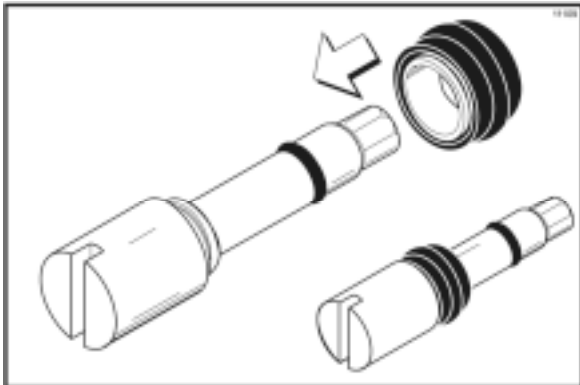


Figura 6

Paso 4

Introduzca el eje motor de la batidora en el cilindro refrigerante (primero el extremo hexagonal) y luego en el cojinete de armazón trasero, hasta que el sello quede firmemente montado en el cojinete de armazón trasero. Compruebe que el eje motor entre en el acoplamiento motor sin atorarse.

IMPORTANTE: Quite el exceso de lubricante del sello.

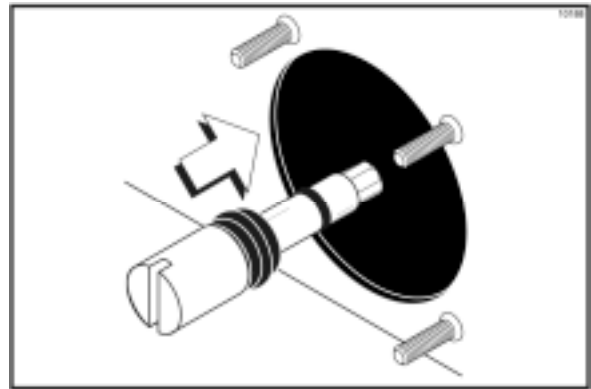


Figura 7

Paso 5

Antes de instalar el conjunto de la batidora, revise las cuchillas raspadoras en busca de mellas o indicios de desgaste. Reemplace ambas cuchillas si alguna de ellas tiene mellas o está desgastada. Si las cuchillas raspadoras están en buen estado, colóquelas sobre los postes de retención de la batidora.

Nota: Los orificios de las cuchillas raspadoras deben quedar firmemente montados en los postes.

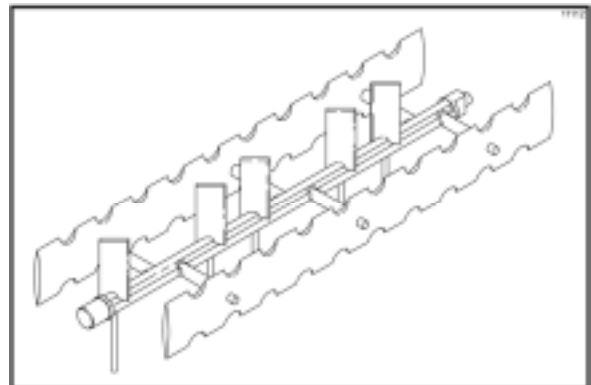


Figura 8

Paso 6

Alinee las lengüetas del extremo del conjunto de la batidora con el eje motor. Compruebe que el perno localizador del conjunto de la batidora esté en el orificio localizador del eje motor. Gire la batidora ligeramente para comprobar que la batidora está bien asentada. Si la batidora se encuentra en la posición correcta, estará hundida aproximadamente 3/8" (9,5 mm) respecto al frente del cilindro refrigerante.

Importante: Si la batidora no está bien asentada, pueden dañarse la batidora y la puerta.

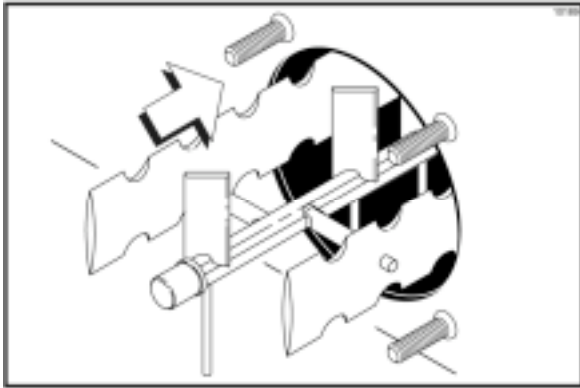


Figura 9

Nota: Las cuchillas raspadoras del conjunto de la batidora deben estar en la posición horaria de las 6 y 12. De esta manera podrá instalarse la puerta del congelador.

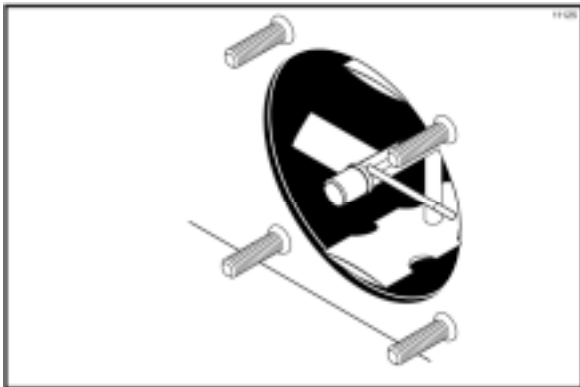


Figura 10

Paso 7

Antes de instalar la válvula de extracción, deslice las dos juntas tóricas hasta las ranuras de la válvula. Lubrique las juntas tóricas y la válvula tal como se ilustra a continuación.

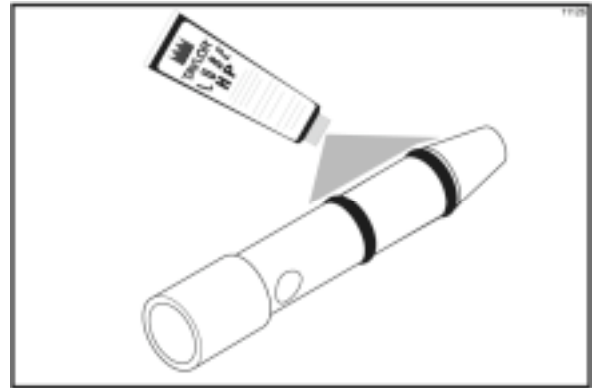


Figura 11

Paso 8

Introduzca la válvula de extracción en el surtidor de la puerta del congelador, por el frente de la unidad. La válvula quedará bien instalada cuando el orificio de la válvula de extracción sea visible en la ranura del surtidor de la puerta del congelador.

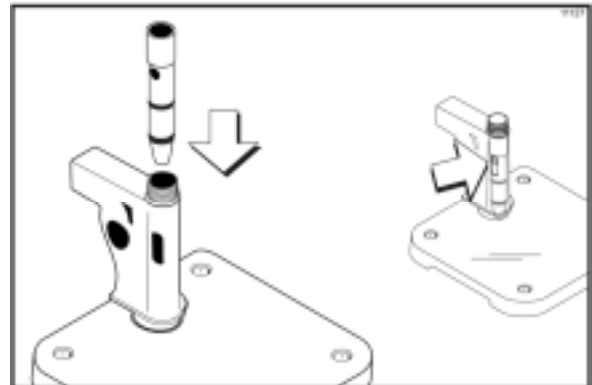


Figura 12

Paso 9

Monte la palanca de la válvula de extracción a presión en el surtidor de la puerta. Alinee el orificio de la válvula de extracción con la ranura de la palanca de extracción.

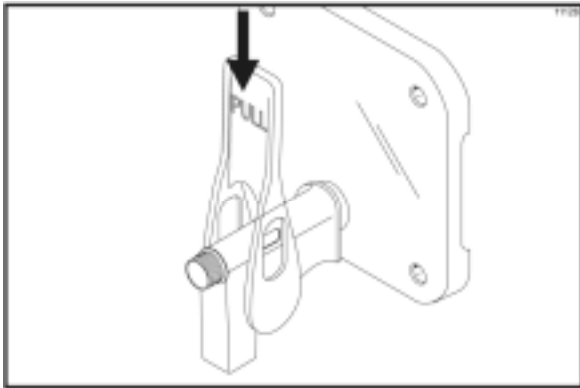


Figura 13

Paso 10

Inserte el perno pivote por la palanca de extracción hasta la válvula de extracción.

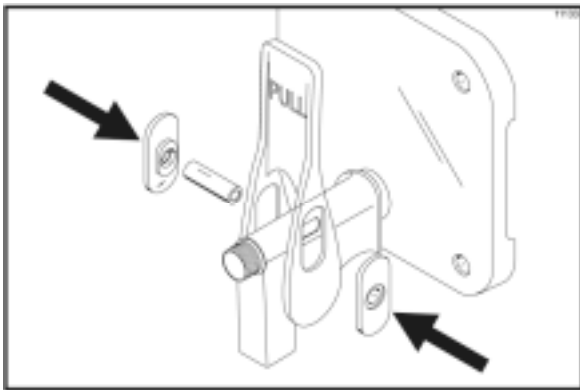


Figura 14

Paso 11

Coloque la palanca de extracción sobre la abertura de la palanca de extracción y el perno pivote. Sujete el conjunto con tornillos.

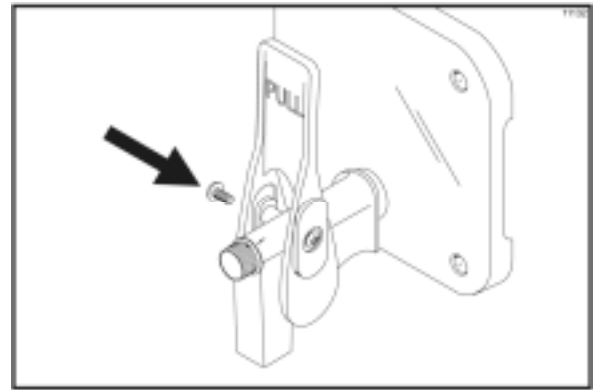


Figura 15

Paso 12

Inserte el resorte en el frente del surtidor de la puerta.

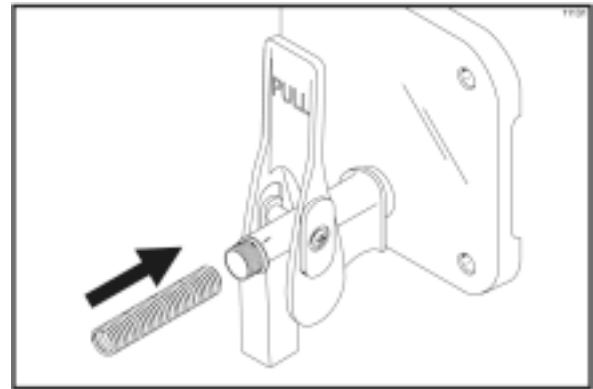


Figura 16

Paso 13

Coloque el tapón roscado en el extremo de la cavidad de la válvula de extracción. Gire el tapón en sentido horario hasta que quede firme.

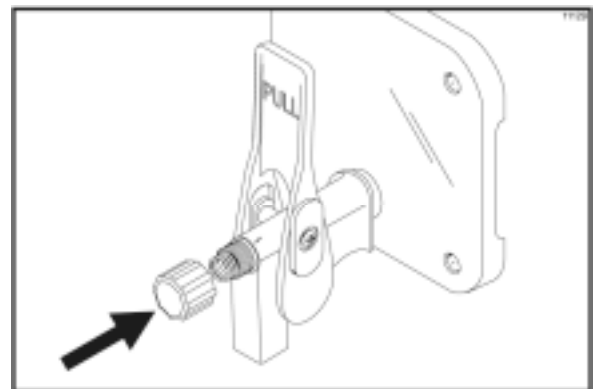


Figura 17

Paso 14

Instale el tapón de cebado. Coloque las dos juntas tóricas en el tapón de cebado y lubríquelas ligeramente.

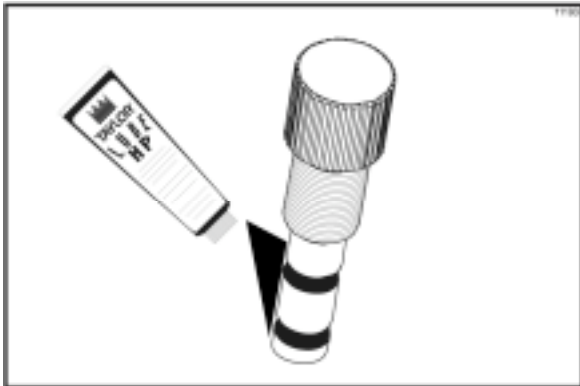


Figura 18

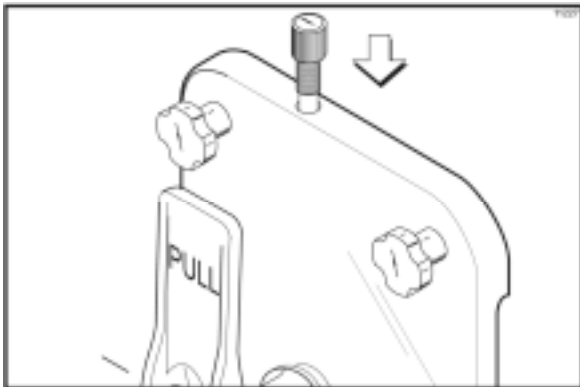


Figura 19

Paso 15

Coloque la junta tórica grande en la ranura de la puerta y lubríquelas ligeramente.

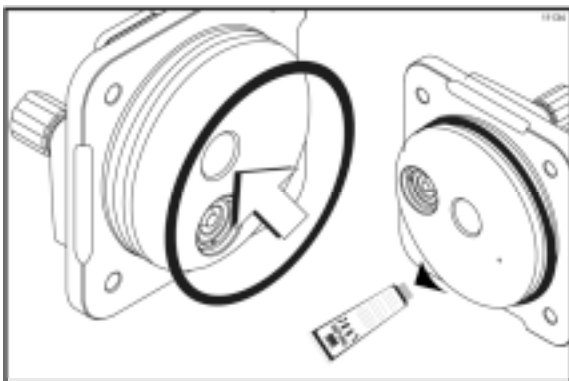


Figura 20

Nota: Deseche las juntas tóricas e instale nuevas aproximadamente cada cuatro meses o con mayor frecuencia.

Paso 16

Instale el cojinete delantero. **No** lubrique el cojinete delantero.

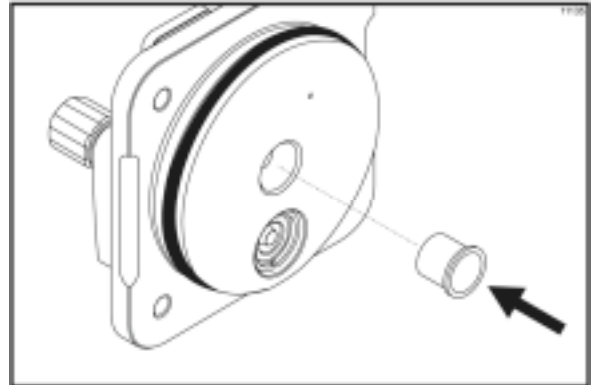


Figura 21

Paso 17

Instale la puerta del congelador. Monte la puerta sobre los cuatro pernos que están en el frente del cilindro refrigerante. Empuje la puerta con fuerza para colocarla en su sitio. Instale los cuatro tornillos manuales en los pernos y apriételos con los dedos de manera uniforme, en cruz, para asegurar que la puerta esté firme. **No apriete los tornillos manuales excesivamente.**

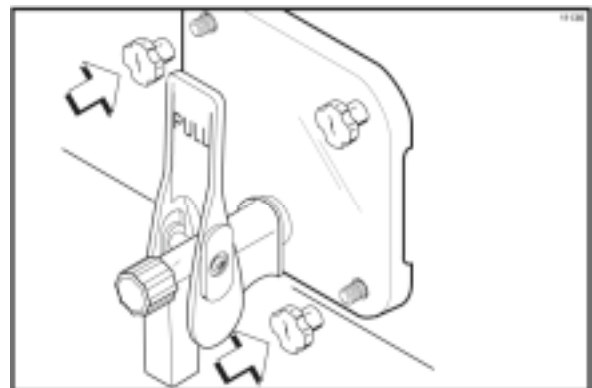


Figura 22

Paso 18

Repita los pasos 1 a 17 en los otros cilindros refrigerantes.

Desinfección

IMPORTANTE: Si una unidad ha sido desinfectada y no se utilizará durante un largo período, deberá utilizarse agua limpia para enjuagar todo el desinfectante de las líneas. Extraiga el agua de las líneas y los componentes antes de almacenar la unidad. Al volver a poner la unidad en servicio, es necesario desinfectarla antes de usarla por primera vez.

Nota: Estas instrucciones corresponden a un lado de la unidad. Cada lado consiste en dos cilindros refrigerantes, identificados en la pantalla de cristal líquido correspondiente como “izquierdo” (I) y “derecho” (D).

Paso 1

Abra la puerta del letrero iluminado. Mueva el interruptor de control a la posición de encendido.

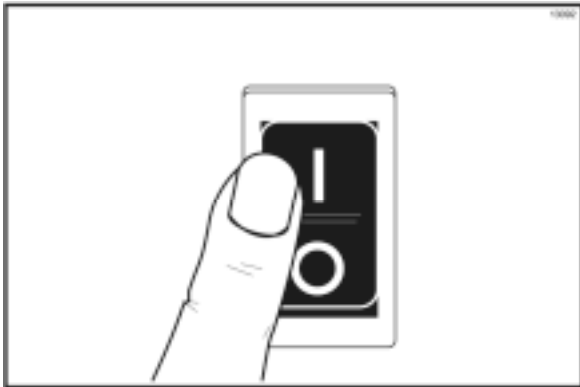


Figura 23

Paso 2

Prepare dos galones (7,6 litros) de solución desinfectante aprobada a 100 ppm (por ejemplo, Kay-5®). USE AGUA TIBIA Y SIGA LAS INSTRUCCIONES DEL FABRICANTE.

Importante: Compruebe que el desinfectante esté totalmente disuelto.

Paso 3

En una bolsa de jarabe vacía, corte el conector de la línea de jarabe que está en el extremo de la bolsa.

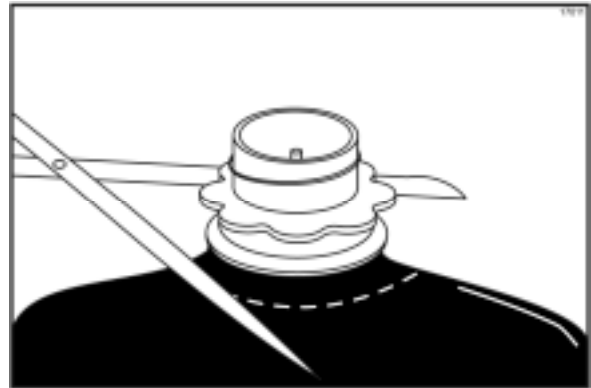


Figura 24

Paso 4

Conecte la línea de jarabe al conector que cortó de la bolsa de jarabe.

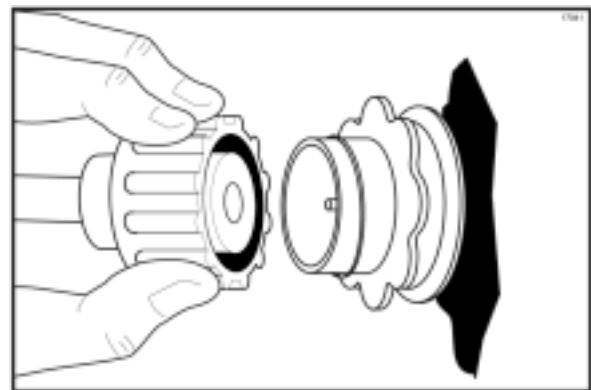


Figura 25

Paso 5

Coloque la línea de jarabe en el balde de solución desinfectante, con el conector de la bolsa unido a la línea de jarabe.

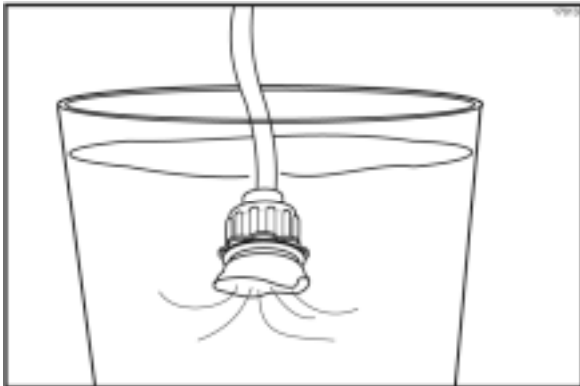
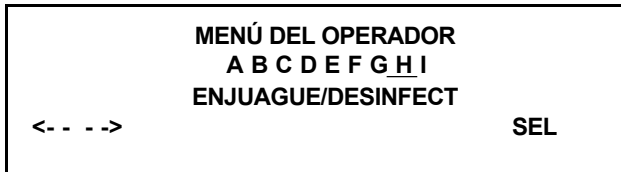


Figura 26

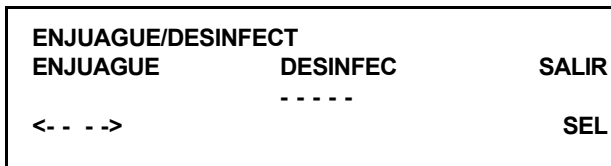
Paso 6

Oprima el botón MENU (SEL) para colocar el cilindro refrigerante izquierdo en la modalidad de desinfección. Oprima el botón AUTO (- ->) para mover el cursor hasta que aparezca ENJUAGUE/DESINFECT en la tercera línea.



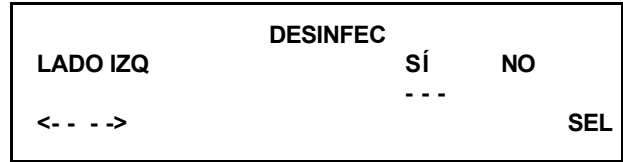
Paso 7

Oprima el botón MENU (SEL). Oprima el botón OFF (<- -) para mover el cursor debajo de la palabra "DESINFEC".



Paso 8

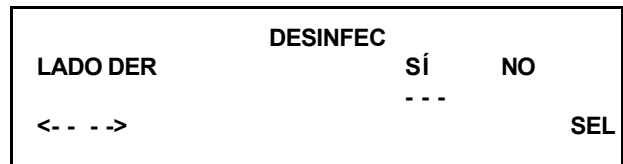
Al oprimir el botón MENU (SEL) tendrá la opción de desinfectar el cilindro refrigerante izquierdo. Mueva el cursor para que quede debajo de la opción "SÍ". Si oprime ahora el botón MENU (SEL), comenzará el flujo de solución desinfectante al cilindro refrigerante izquierdo.



Paso 9

Repita los pasos 6 a 8 en el cilindro refrigerante del lado derecho.

Nota: Hay un cilindro refrigerante izquierdo y uno derecho para cada pantalla de cristal líquido.



Paso 10

Abra los tapones de cebado. Coloque un balde vacío debajo de los surtidores de las puertas. Cierre los tapones de cebado cuando la solución desinfectante llene los cilindros refrigerantes a aproximadamente 2/3 de su capacidad.

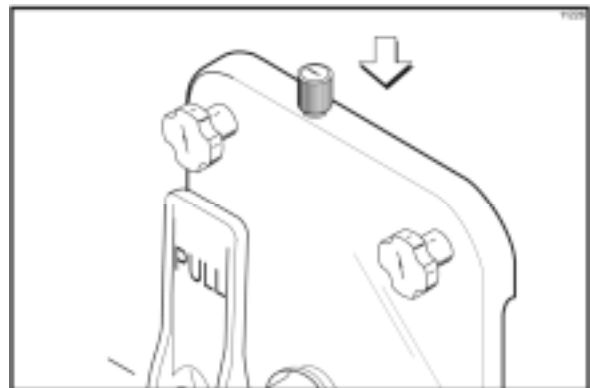


Figura 27

Paso 11

Siga llenando los cilindros refrigerantes con solución desinfectante hasta que la solución salga por la válvula de escape de la parte superior del tanque de mezcla y comience a drenarse a la bandeja de goteo delantera. Oprima el botón OFF (<- -).

Paso 12

Oprima el botón BEATER (- - -). Agite la solución en los cilindros refrigerantes.

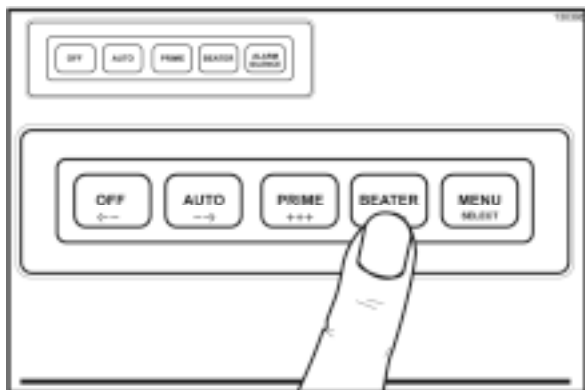


Figura 28

Paso 13

Coloque un balde debajo de los surtidores de la puerta, abra las válvulas de extracción y drene toda la solución de los cilindros refrigerantes. Oprima el botón OFF (<- -) y cierre las válvulas de extracción.

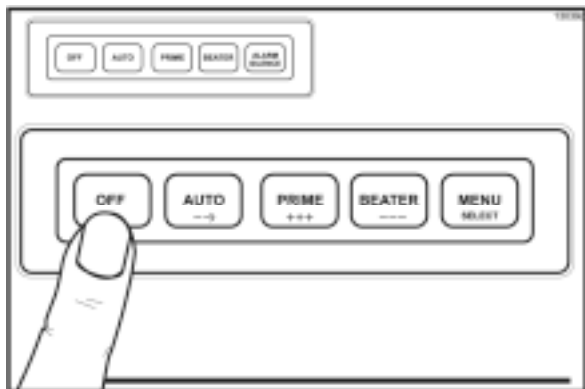


Figura 29

Paso 14

Desconecte los conectores de jarabe que están en la solución desinfectante.

Paso 15

Repita estos pasos en el otro lado de la máquina.

Cebado y grado Brix

Paso 1

Conecte la línea de jarabe a la bolsa en caja de jarabe.

Paso 2

Quite la bandeja de goteo, el escudo contra salpicaduras y el panel inferior delantero para tener acceso a las válvulas de muestreo de jarabe.

Paso 3

Abra el tapón de cebado.



Figura 30

Paso 4

Mueva la válvula de muestreo a la posición de apagado (central).



Figura 31

Paso 5

Oprima el botón PRIME (+ + +).

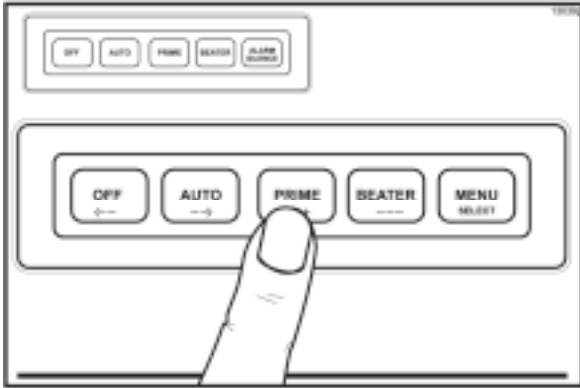


Figura 32

Paso 6

Mueva lentamente la válvula de muestreo de jarabe a la posición totalmente abierta, girando la palanca hacia la línea de muestreo. Permita que el líquido fluya a un balde hasta que salga todo el desinfectante y comience a salir producto con concentración normal.

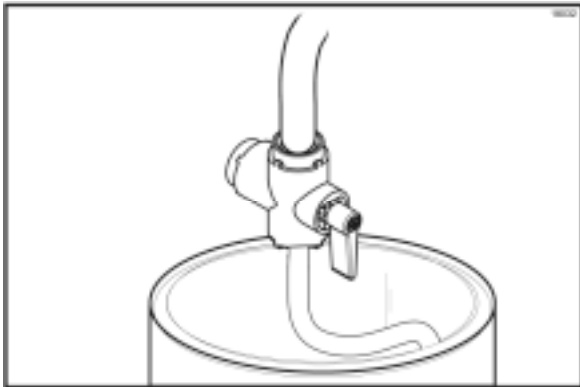


Figura 33

El grado Brix es la proporción de jarabe a agua, que afecta directamente la calidad y el sabor del producto. Al ajuste del grado Brix debe efectuarse antes de cebar el congelador y cuando se cambia el sabor del jarabe.

Paso 7

Vierta el producto de la válvula de muestreo de jarabe a un vaso. Cierre la válvula de muestreo de jarabe girando la palanca a la posición central.



Figura 34

Paso 8

Revuelva el producto terminado. Vierta un poco de producto sobre el refractómetro. La lectura de grado Brix debe estar entre 13 y 14. Una lectura más alta dará lugar a un producto más oscuro y concentrado. En este caso, el sistema de refrigeración tendría que trabajar más tiempo para congelar el exceso de jarabe. Una lectura más baja provocaría problemas de congelación en el cilindro refrigerante, debido al exceso de agua.

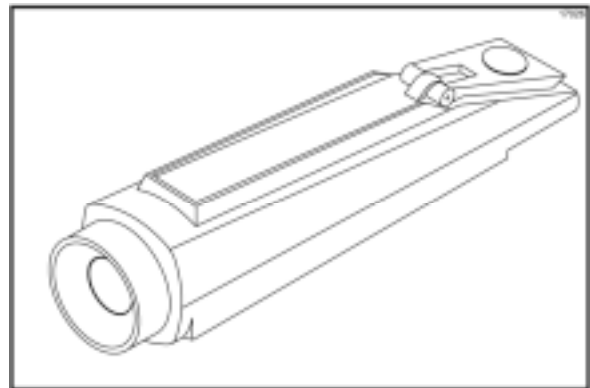


Figura 35

Paso 9

Para ajustar el grado Brix, gire el tornillo de ajuste localizado detrás de la repisa de la bandeja de goteo. Los ajustes en sentido dextrógiro aumentan la proporción de jarabe a agua y los ajustes en sentido levógiro la reducen. Ajuste el tornillo con incrementos pequeños y vuelva a revisar el grado Brix.

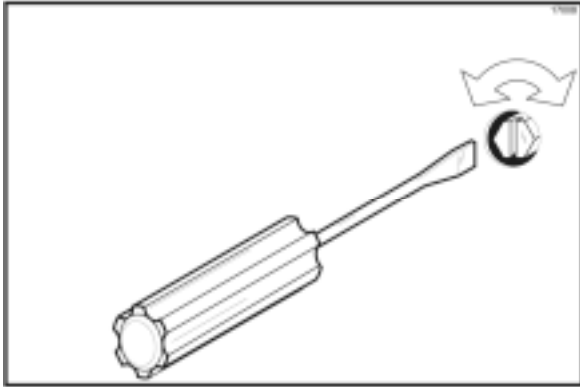


Figura 36

Repita este paso hasta obtener una lectura correcta del grado Brix.

Paso 10

Después de obtener el grado Brix correcto, gire la palanca hacia arriba para permitir que el producto fluya al tanque de mezcla.

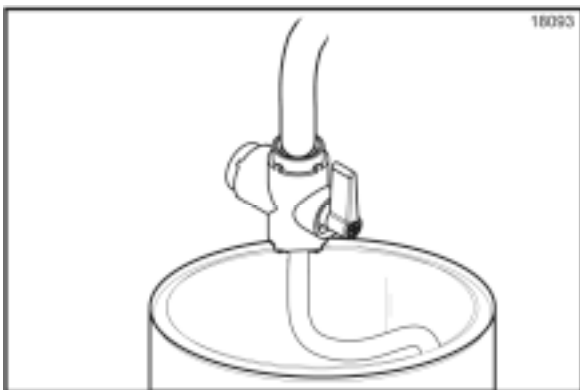


Figura 37

Nota: La posición de la palanca de la válvula de muestreo de jarabe determina la dirección de flujo del producto. Cuando la palanca está hacia abajo, se abre la válvula de muestreo de jarabe para extraer muestras de grado Brix. En la posición central cierra el flujo de producto. Hacia arriba, dirige el flujo de producto al cilindro refrigerante.

Paso 11

Coloque un balde debajo del surtidor de la puerta. Abra la válvula de extracción y drene el cilindro refrigerante para extraer todo el producto con grado Brix incorrecto. Cierre la válvula de extracción.

Paso 12

Oprima el botón PRIME (+ + +). Permita que el nivel de líquido llene el orificio del tapón de cebado.

Paso 13

Repita estos pasos en los otros cilindros refrigerantes.

Paso 14

Oprima el botón AUTO (- ->) de cada uno de los cilindros refrigerantes para colocarlos en la modalidad automática. El producto tendrá la viscosidad correcta para servirse cuando termine el ciclo de la unidad.

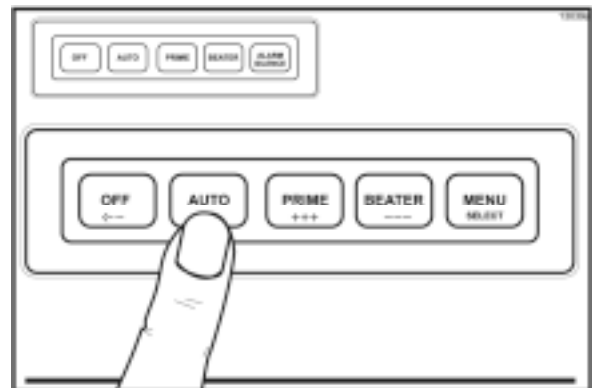


Figura 38

Paso 15

Cierre el letrero iluminado al terminar. Vuelva a colocar los paneles y la campana y sujételos con tornillos. Instale la bandeja de goteo delantera y el escudo contra salpicaduras en el frente del congelador.

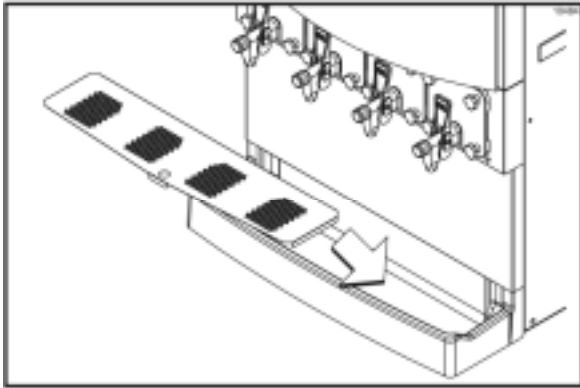


Figura 39

Procedimiento de cierre cada 120 días

Recomendamos que cada 120 días desarme la máquina por completo y la limpie, siguiendo los procedimientos descritos a continuación.



SIEMPRE OBEDEZCA LOS CÓDIGOS DE SALUD DE SU LOCALIDAD.

Para desarmar el congelador modelo C302 necesitará los siguientes artículos:

- Dos baldes de limpieza
- Cepillos (provistos con el congelador)
- Limpiador
- Toallas desechables

Drenaje de producto de los cilindros refrigerantes

Paso 1

Oprima el botón BEATER (- - -). Esto permitirá el funcionamiento de la batidora y me mantendrá la presión de CO₂ para empujar el producto desde el cilindro refrigerante. Abra la válvula de extracción y drene el producto de la máquina hasta que comience a salir un chorro de CO₂.

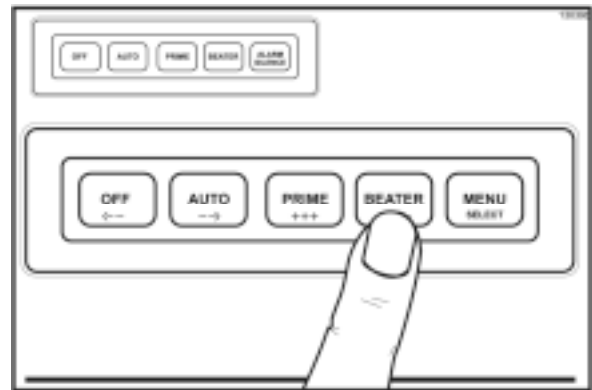


Figura 40

Paso 2

Después de drenar todo el producto del cilindro refrigerante, cierre la válvula de extracción y oprima el botón OFF (< - -). Deseche este producto.

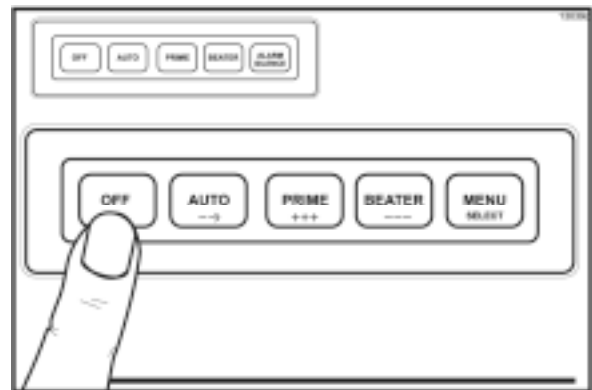


Figura 41

Paso 3

Repita los pasos 1 y 2 en los otros cilindros refrigerantes.

Enjuague

Nota: Estas instrucciones corresponden a un par de cilindros refrigerantes debajo de una pantalla. Después de llevar a cabo todas las instrucciones, repita el procedimiento en los dos cilindros refrigerantes del otro lado de la máquina, debajo de la otra pantalla.

Paso 1

Oprima el botón MENU (SEL) para colocar el cilindro izquierdo en la modalidad de enjuague. Oprima el botón AUTO (- ->) para mover el cursor hasta que aparezca ENJUAGUE/DESINFECT en la tercera línea.

MENÚ DEL OPERADOR			
A B C D E F G H I			
ENJUAGUE/DESINFECT			
<- - ->			SEL

Paso 2

Oprima el botón MENU (SEL). Oprima el botón OFF (<- -) dos veces para mover el cursor debajo de la palabra "ENJUAGUE".

ENJUAGUE/DESINFECT		
ENJUAGUE	DESINFEC	SALIR
- - - -		
<- - ->		SEL

Paso 3

Al oprimir el botón MENU (SEL) tendrá la opción de enjuagar el cilindro refrigerante izquierdo. Mueva el cursor para que quede debajo de la opción "SÍ". Si oprime ahora el botón MENU (SEL), comenzará a funcionar el motor de la batidora y suministrará agua y CO₂ al cilindro izquierdo.

ENJUAGUE			
LADO IZQ		SÍ	NO
		- - -	
<- - ->			SEL

Paso 4

Permita que el agua de enjuague fluya al cilindro hasta que esté aproximadamente 2/3 lleno. Coloque un balde debajo del surtidor de la puerta, abra la válvula de extracción y drene el agua de enjuague. **Repita este procedimiento** hasta que el agua de enjuague salga limpia.

Paso 5

Repita los pasos 3 y 4 en el cilindro refrigerante del lado derecho.

Nota: Hay un cilindro refrigerante izquierdo y uno derecho para cada pantalla de cristal líquido.

ENJUAGUE			
LADO DER		SÍ	NO
		- - -	
<- - ->			SEL

Paso 6

Oprima el botón OFF (<- -) al terminar el drenado.

Paso 7

Repita estos pasos en el otro lado de la máquina.

Limpieza

Nota: Estas instrucciones corresponden a un par de cilindros refrigerantes debajo de una pantalla. Después de llevar a cabo todas las instrucciones, repita el procedimiento en los dos cilindros refrigerantes del otro lado de la máquina, debajo de la otra pantalla.

Paso 1

Prepare dos galones (7,6 litros) de solución limpiadora aprobada (por ejemplo, Kay-5®). USE AGUA TIBIA Y SIGA LAS INSTRUCCIONES DEL FABRICANTE.

Importante: Compruebe que el limpiador esté totalmente disuelto.

Paso 2

Vierta la solución limpiadora desinfectante en un balde vacío limpio. Coloque en el balde con limpiador la línea de jarabe con el conector de jarabe viejo.

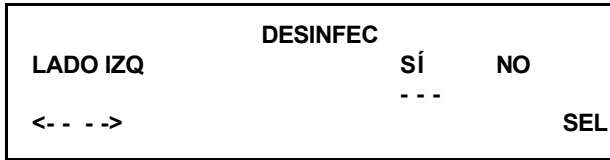
Paso 3

Oprima el botón MENU (SEL) para colocar el cilindro refrigerante izquierdo en la modalidad de desinfección. Oprima el botón AUTO (- ->) para mover el cursor hasta que aparezca ENJUAGUE/DESINFECT en la tercera línea. Oprima el botón MENU (SEL). Mueva el cursor para que quede debajo de la opción "DESINFEC".

ENJUAGUE/DESINFECT		
ENJUAGUE	DESINFEC	SALIR
- - - -		
<- - ->		SEL

Paso 7

Al oprimir el botón MENU (SEL) tendrá la opción de desinfectar el cilindro izquierdo. Mueva el cursor para que quede debajo de la opción "Sí". Si oprime ahora el botón MENU (SEL), comenzará el flujo de limpiador desinfectante por el sistema de jarabe hacia el cilindro refrigerante.



Paso 4

Repita este procedimiento para el cilindro refrigerante del lado derecho.

Nota: Ambos lados de la máquina tienen una pantalla correspondiente a los dos cilindros refrigerantes que están directamente debajo de la pantalla. Hay un cilindro refrigerante izquierdo y uno derecho para cada pantalla.

Paso 5

Abra los tapones de cebado. Permite que los cilindros se llenen a aproximadamente 2/3 de su capacidad. Cierre los tapones de cebado.

Paso 6

Siga llenando los cilindros refrigerantes con solución desinfectante hasta que la solución salga por las válvulas de escape y comience a drenarse a la bandeja de goteo delantera. Las válvulas de escape se encuentran en la parte superior de los tanques de mezcla. Oprima el botón OFF (<- -).

Paso 7

Oprima el botón BEATER (- - -) para agitar la solución en los cilindros refrigerantes durante cinco minutos.

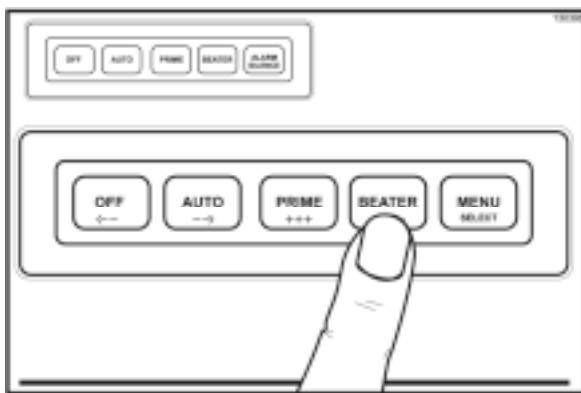


Figura 42

Paso 8

Coloque un balde debajo de los surtidores de la puerta, abra las válvulas de extracción y drene toda la solución de los cilindros refrigerantes. Oprima el botón OFF (<- -) y cierre las válvulas de extracción.

Paso 9

Repita estos pasos en el otro lado de la máquina.

Desarmado



COMPRUEBE QUE LOS INTERRUPTORES DE CONTROL ESTÉN EN LA POSICIÓN DE APAGADO. La inobservancia de esta precaución puede causar lesiones o daños a los componentes.

Paso 1

Abra las válvulas de extracción para asegurar la liberación de toda la presión.

Paso 2

Abra los tapones de cebado. Deje abiertos los tapones de cebado al quitar las puertas del congelador, para asegurar que se libere toda la presión de los cilindros refrigerantes.

Paso 3

Quite las siguientes piezas del congelador y llévelas al fregadero para cepillarlas.

- Tornillos manuales
- Puertas del congelador
- Conjuntos de batidoras y cuchillas raspadoras
- Ejes motores y sellos de bota
- Bandeja de goteo delantera
- Escudo contra salpicaduras

Cepillado

Paso 1

Prepare un fregadero o balde con solución limpiadora aprobada (por ejemplo, Kay-5®). USE AGUA TIBIA Y SIGA LAS INSTRUCCIONES DEL FABRICANTE.

IMPORTANTE: Siga las instrucciones en la etiqueta. Una solución demasiado FUERTE puede dañar las piezas, mientras que una solución demasiado DÉBIL no limpiará en forma adecuada. Compruebe que todos los cepillos entregados con el congelador estén disponibles para el cepillado.

Paso 2

Lleve un poco de solución limpiadora al congelador. Use una toalla desechable para limpiar la superficie del cojinete de armazón trasero. Use el cepillo de cerdas negras para limpiar los cojinetes de armazón trasero localizados en la parte posterior de los cilindros refrigerantes.

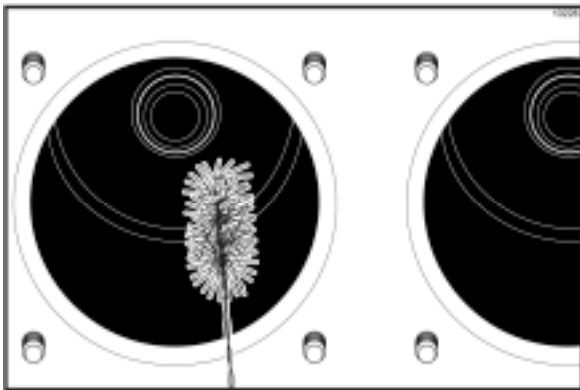


Figura 43

Paso 3

Quite uno de los paneles laterales y lleve la bandeja de goteo trasera, de color blanco, al fregadero para limpiarla.

Paso 4

Quite las siguientes piezas:

- Sellos y juntas tóricas de los ejes motores.
- Bujes de los sellos de los ejes motores.
- Tapones y resortes de las puertas del congelador.
- Tornillo y guías de las palancas de extracción de las puertas del congelador.
- Pernos pivote de las válvulas de extracción.
- Palancas de las válvulas de extracción de las puertas del congelador.
- Válvulas de extracción de las puertas del congelador.
- Juntas tóricas de las válvulas de extracción.
- Tapones de cebado de las puertas del congelador.
- Juntas tóricas de los tapones de cebado.
- Juntas tóricas y cojinetes delanteros de las puertas del congelador.

Deseche todas las juntas tóricas y reemplácelas por nuevas.

Nota: Para quitar las juntas tóricas, sujételas con una toalla desechable. Aplique presión ascendente hasta que la junta tórica salte de la ranura. Con la otra mano, empuje la parte superior de la junta tórica hacia delante. La junta tórica saldrá de la ranura y podrá quitarla con facilidad. Si tiene que quitar más de una junta tórica, siempre quite primero la junta tórica trasera. De esta manera, la junta tórica pasará por encima de las juntas tóricas que están delante, sin caer en las ranuras.

Paso 5

Use una toalla desechable para limpiar el lubricante de las piezas. Cepille las piezas desarmadas en la solución limpiadora. Asegúrese de eliminar todos los residuos de lubricante y jarabe. Coloque las piezas limpias sobre una superficie limpia y seca para que sequen al aire.

Paso 6

Limpie todas las superficies exteriores del congelador.

Sección 7 Importante: Lista de comprobación para el operador

Durante la limpieza y desinfección



SIEMPRE OBEDEZCA LOS CÓDIGOS DE SALUD DE SU LOCALIDAD.

Los calendarios de limpieza y desinfección son establecidos por los organismos reguladores estatales y locales y siempre deben obedecerse. Es importante hacer hincapié en los siguientes puntos durante las operaciones de limpieza y desinfección.

RECOMENDAMOS LA LIMPIEZA Y DESINFECCIÓN CADA 120 DÍAS.

Identificación y resolución de problemas de recuento bacteriano

- 1. Limpie y desinfecte la máquina minuciosamente con regularidad. Esto debe incluir el desarmado y cepillado completo de la unidad.
- 2. Use todos los cepillos provistos para lograr una limpieza minuciosa. Los cepillos han sido diseñados especialmente para llegar a todos los conductos de producto.
- 3. Use el cepillo de cerdas negras para limpiar minuciosamente el cojinete de armazón trasero, localizado en la parte posterior del cilindro refrigerante. Asegúrese de aplicar cantidades abundantes de solución limpiadora al cepillo.
- 4. Use un destornillador y una toalla de tela para mantener el cojinete de armazón trasero y el receptáculo hembra hexagonal limpios y libres de depósitos de lubricante y producto.
- 5. Prepare la solución limpiadora y la solución desinfectante en la forma indicada. Lea detenidamente las instrucciones en la etiqueta y sígalas al pie de la letra. Una solución demasiado fuerte puede dañar las piezas y una solución demasiado débil no limpiará o desinfectará en forma apropiada.

- 6. Limpie y desinfecte las líneas de jarabe regularmente para evitar la acumulación de residuos de jarabe que podrían restringir el flujo correcto del jarabe.
- 7. Haga lecturas regulares del grado Brix para asegurar la consistencia de la calidad del producto.

Revisiones de mantenimiento regulares

- 1. Reemplace las cuchillas raspadoras melladas, dañadas o desgastadas.
- 2. Antes de instalar la batidora, compruebe que las cuchillas raspadoras estén montadas correctamente en los postes.
- 3. Revise el cojinete de armazón trasero en busca de indicios de desgaste (fugas excesivas de producto de las bandejas de goteo traseras a la bandeja de goteo delantera).
- 4. Deseche las juntas tóricas y los sellos si están desgastados o rotos o si ajustan con demasiada holgura, e instale juntas tóricas nuevas.
- 5. Siga todos los procedimientos de lubricación descritos en la sección "Armado".
- 6. Revise el condensador en busca de acumulación de suciedad y pelusas. Un condensador sucio reduce la eficiencia y la capacidad de la máquina. El condensador debe limpiarse **cada mes**, quitando y limpiando el filtro Poly-Flo. Quite el panel de servicio y los paneles laterales para que el condensador quede expuesto. **Nunca** use destornilladores o instrumentos metálicos para limpiar entre las aletas.

Almacenamiento invernal

Si el restaurante estará cerrado durante los meses de invierno, es importante observar ciertas precauciones para proteger el congelador, sobre todo si el edificio no tendrá calefacción y estará expuesto a condiciones de congelación.

Desconecte el congelador del suministro eléctrico principal para evitar posibles daños eléctricos.

Un distribuidor de producto Taylor de su localidad puede realizar este servicio.

Envuelva las partes removibles del congelador, como la batidora, las cuchillas raspadoras, el eje motor y la puerta del congelador. Coloque estas piezas en un lugar seco y protegido. Las molduras y juntas de caucho pueden protegerse con una envoltura de papel impermeable. Todas las piezas deben limpiarse minuciosamente para eliminar los residuos de mezcla seca o lubricante, que pueden atraer ratones y otras alimañas.

Nota: Es recomendable que un técnico de servicio autorizado realice el drenado para el almacenamiento invernal, para asegurar la eliminación de toda el agua. De esta manera se protegerán los componentes contra la congelación y posibles rupturas.

Sección 8 Guía de identificación y resolución de problemas

PROBLEMA	CAUSA PROBABLE	SOLUCIÓN	PÁGINA
1. El producto es demasiado duro.	<ul style="list-style-type: none"> a. Proporción excesiva de agua a jarabe. Ajuste incorrecto del grado Brix. b. Es necesario ajustar el control de consistencia. c. Acoplamiento de par de torsión atorado en la posición caliente (WARM). 	<ul style="list-style-type: none"> a. Ajuste el grado Brix. b. Comuníquese con un técnico de servicio. c. Comuníquese con un técnico de servicio. 	<p>25</p> <p>- - -</p> <p>- - -</p>
2. El producto es demasiado suave.	<ul style="list-style-type: none"> a. Congelador en ciclo de deshielo. b. Es necesario ajustar el control de consistencia. c. Acoplamiento de par de torsión atorado en la posición fría (COLD). d. Resortes rotos en el acoplamiento de par de torsión. 	<ul style="list-style-type: none"> a. Espere a que termine el ciclo de deshielo. b. Comuníquese con un técnico de servicio. c. Comuníquese con un técnico de servicio. d. Comuníquese con un técnico de servicio. 	<p>- - -</p> <p>- - -</p> <p>- - -</p> <p>- - -</p>
3. No se surte producto.	<ul style="list-style-type: none"> a. Producto congelado en el cilindro refrigerante. 	<ul style="list-style-type: none"> a. Vea el problema 1. 	<p>- - -</p>
4. La unidad no funciona en la modalidad de batidora o automática.	<ul style="list-style-type: none"> a. Unidad desconectada. b. El fusible principal está fundido o el interruptor del circuito está apagado. c. El motor de la batidora está desactivado por una sobrecarga. Revise la pantalla de descripción de fallas. 	<ul style="list-style-type: none"> a. Revise la clavija en la toma de la pared. b. Reemplace el fusible o encienda el interruptor. c. Permita que el motor se enfríe. Oprima el botón AUTO (- ->). Llame a un técnico de servicio si el motor de la batidora vuelve a desactivarse debido a una sobrecarga. 	<p>- - -</p> <p>- - -</p> <p>11</p>
5. La compresora no funciona en la modalidad automática.	<ul style="list-style-type: none"> a. El motor de la batidora está desactivado por una sobrecarga. Revise la pantalla de descripción de fallas. b. El acoplamiento de par de torsión está atorado en la posición fría (COLD). c. Condensador sucio (unidades enfriadas por aire). d. Suministro de agua apagado (unidades enfriadas por agua). 	<ul style="list-style-type: none"> a. Permita que el motor se enfríe. Oprima el botón AUTO (- ->). Llame a un técnico de servicio si el motor de la batidora vuelve a desactivarse debido a una sobrecarga. b. Comuníquese con un técnico de servicio. c. Limpie el condensador cada mes. d. Abra el suministro de agua. 	<p>11</p> <p>- - -</p> <p>31</p> <p>- - -</p>

PROBLEMA	CAUSA PROBABLE	SOLUCIÓN	PÁGINA
6. No es posible separar el eje motor del cojinete de armazón trasero.	<p>a. Esquinas redondeadas en el extremo hexagonal del eje motor, el acoplamiento motor o ambos.</p> <p>b. Lubricante en el extremo hexagonal del eje motor.</p>	<p>a. Reemplace el eje motor o llame a un técnico de servicio para que reemplace la unidad motriz de impulso directo.</p> <p>b. No lubrique el extremo hexagonal. De ser necesario, llame a un técnico de servicio para que quite la pieza.</p>	<p>- - -</p> <p>17</p>
7. Pérdida excesiva de CO ₂ .	a. Fugas en el sistema de CO ₂ .	a. Comuníquese con un técnico de servicio.	- - -
8. Fugas de las bandejas de goteo trasera a la bandeja de goteo delantera.	<p>a. El sello o la junta tórica del eje motor está desgastada, no está instalada o se instaló de manera incorrecta.</p> <p>b. Cojinete de armazón trasero desgastado.</p>	<p>a. Reemplace o instale la pieza correctamente en el eje motor.</p> <p>b. Comuníquese con un técnico de servicio para que reemplace el cojinete de armazón trasero.</p>	<p>17</p> <p>- - -</p>
9. Fugas excesivas de mezcla en el surtidor de la puerta.	<p>a. Lubricación incorrecta de las juntas tóricas de la válvula de extracción.</p> <p>b. Lubricante incorrecto en las juntas tóricas de la válvula de extracción.</p> <p>c. Juntas tóricas de de la válvula de de extracción desgastadas o faltantes.</p>	<p>a. Lubrique las piezas de manera correcta.</p> <p>b. Use un lubricante de grado alimenticio (por ejemplo, Taylor Lube HP).</p> <p>c. Reemplace o instale las juntas tóricas en la válvula de extracción.</p>	<p>19</p> <p>17</p> <p>19/ 35</p>
10. No se posible ajustar el grado Brix.	<p>a. Es necesario limpiar y desinfectar las líneas de jarabe.</p> <p>b. Controlador de flujo bloqueado.</p>	<p>a. Limpie y desinfecte las líneas de jarabe.</p> <p>b. Comuníquese con un técnico de servicio.</p>	<p>- - -</p> <p>- - -</p>
11. Suministro deficiente de jarabe a la máquina.	<p>a. Pérdida de CO₂ de impulsión de jarabe.</p> <p>b. Líneas de jarabe obstruidas o dobladas.</p>	<p>a. Comuníquese con un técnico de servicio.</p> <p>b. Desinfecte las líneas de jarabe regularmente. Repárelas o reemplácelas si están dobladas.</p>	<p>- - -</p> <p>- - -</p>

Sección 9

Calendario de reemplazo de piezas

DESCRIPCIÓN DE LA PIEZA	CADA 4 MESES	CADA 8 MESES	CADA AÑO
Cuchilla raspadora		X	
Sello del eje motor	X		
Junta tórica del eje motor	X		
Junta tórica de la puerta del congelador	X		
Junta tórica de válvula de extracción	X		
Junta tórica del surtidor de la puerta	X		
Cojinete delantero	X		
Junta tórica del tapón de cebado	X		
Cepillo de cerdas negras, 1" x 2"		Inspeccione y reemplácelo si es necesario	Como mínimo
Cepillo doble		Inspeccione y reemplácelo si es necesario	Como mínimo
Cepillo de cerdas blancas, 1-1/2" x 2"		Inspeccione y reemplácelo si es necesario	Como mínimo
Cepillo de cerdas blancas, 3" x 7"		Inspeccione y reemplácelo si es necesario	Como mínimo