

MANUAL DE OPERACIÓN



Congeladores de helados cremosos con tratamiento térmico modelos C708 y C716

Traducido de las instrucciones operativas originales

059061SM

Enero de 2005 (publicación original)
(Actualizado el 23/12/13)

Llene esta página como referencia rápida cuando requiera servicio:

Distribuidor Taylor: _____

Dirección: _____

Teléfono: _____

Servicio: _____

Piezas: _____

Fecha de instalación: _____

Información de la etiqueta de datos:

Modelo: _____

Número de serie: _____

Especificaciones eléctricas: Voltaje _____ Ciclos _____

Fases _____

Tamaño máximo del fusible: _____ A

Amperaje máximo de los cables: _____ A

© 2005 Taylor Company

059061SM

Toda reproducción, divulgación o distribución de copias sin autorización de cualquier parte de esta obra, por cualquier persona, podría ser una infracción de las leyes de propiedad intelectual de los Estados Unidos de América y de otros países, resultar en el otorgamiento de una compensación por daños estatutarios de hasta USD 250.000 (17 USC 504) por infracción, y ser objeto de sanciones civiles y penales adicionales. Todos los derechos reservados.



Taylor Company
750 N. Blackhawk Blvd.
Rockton, IL 61072

Encarte para manual de operación Taylor®

Agregue los siguientes pasos a los procedimientos del manual de operación según resulte apropiado para su equipo.

Conjunto de la batidora

Paso 1

Antes de instalar el conjunto de la batidora, inspeccione el estado de las cuchillas raspadoras y las pinzas.

Revise las cuchillas raspadoras en busca de indicios de desgaste o daños. Si una cuchilla raspadora está mellada o desgastada, reemplace ambas cuchillas.

Revise las pinzas de las cuchillas raspadoras para comprobar que no estén dobladas y que la ranura sea uniforme a todo lo largo de la pinza. Reemplace las pinzas dañadas.

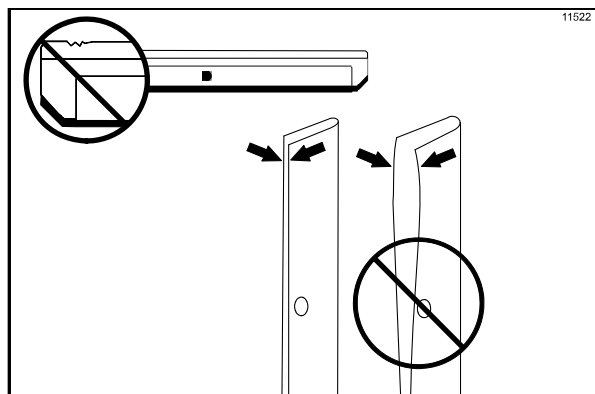


Figura 1

Paso 2

Antes de instalar las zapatas de la batidora, revíselas en busca de mellas, grietas o indicios de desgaste. Si hay defectos presentes, reemplace las zapatas de la batidora.

Armado de la puerta del congelador

Paso 1

Antes de armar la puerta del congelador, revise los siguientes componentes en busca de mellas, grietas o indicios de desgaste: cojinete de la puerta, junta de la puerta, válvula de extracción, juntas tóricas y todos los costados del conjunto de la puerta, incluso el interior del agujero de la válvula de extracción. Reemplace las piezas dañadas.

Armado de la bomba de mezcla

Realice el siguiente paso si la unidad está equipada con una bomba de mezcla:

Paso 1

Inspeccione las piezas de caucho y de plástico de la bomba. Las juntas tóricas, los anillos de retención y las juntas deben estar en perfectas condiciones para que la bomba y la máquina funcionen correctamente. No pueden realizar su función si tienen mellas, cortes o agujeros en el material.

Inspeccione las piezas de plástico de la bomba en busca de grietas, desgaste y desprendimiento del plástico.

Reemplace de inmediato las piezas defectuosas y deseche las viejas.

Procedimientos de desinfección y cebado

¡IMPORTANTE! La unidad NO debe colocarse en la modalidad automática hasta que se haya extraído toda la solución desinfectante del cilindro refrigerante y se hayan realizado los procedimientos de cebado correctos. El incumplimiento de esta instrucción puede causar daños al cilindro refrigerante.

© 2015 Taylor Company

Toda reproducción, divulgación o distribución no autorizada de copias de la totalidad o cualquier parte de esta obra puede representar una violación de las leyes de derechos de autor de los Estados Unidos de América y otros países, y podría ser objeto de una sanción estatutaria de compensación de daños de hasta USD 250.000 (17 USC 504) por infracción, además de que podría ser objeto de sanciones civiles y penales adicionales. Todos los derechos reservados.



Taylor Company
750 N. Blackhawk Blvd.
Rockton, IL 61072

Sección 1	Notas para el instalador	1
	Seguridad del instalador	1
	Preparación del lugar	1
	Unidades enfriadas por aire	2
	Conexiones hidráulicas (sólo unidades enfriadas por agua).....	2
	Conexiones eléctricas	2
	Rotación de la batidora	3
	Refrigerante	3
Sección 2	Para el operador	4
Sección 3	Seguridad	5
Sección 4	Identificación de piezas para el operador	8
	Modelo C708	8
	Modelo C716	10
	Conjunto de puerta de un surtidor y batidora del modelo C708.....	12
	Conjunto de puerta y batidora del modelo C716.....	13
	Conjunto de bomba de mezcla simplificada X57029-XX (modelos C708 y C716).....	14
	Accesorios	15
	Paquete de cepillos para alta temperatura X44127	16
Sección 5	Importante: Para el operador.....	17
	Definiciones de símbolos	18
	Descripciones de las pantallas operativas	19
	Bloqueos del congelador	22
	Menú del gerente	24
Sección 6	Procedimientos operativos.....	32
	Armado del cilindro refrigerante	32
	Armado de la puerta del congelador	34
	Armado de la bomba de mezcla	37
	Desinfección	40
	Cebado	42
	Procedimientos diarios de cierre.....	43
	Procedimientos diarios de apertura	44
	Cepillado manual	45
	Drenaje de producto del cilindro refrigerante	45

Enjuague.....	46
Limpieza de la tolva	46
Desarmado	47
Cepillado.....	48
Sección 7 Importante: Lista de comprobación para el operador.....	49
Durante la limpieza y desinfección.....	49
Identificación y resolución de problemas de recuento bacteriano.....	49
Revisiones de mantenimiento regulares	49
Almacenamiento invernal.....	50
Sección 8 Guía de identificación y resolución de problemas	51
Sección 9 Calendario de reemplazo de piezas	55
Sección 10 Garantía limitada del equipo.....	56
Sección 11 Garantía limitada de las piezas	58

Nota: Nuestras actividades de investigación generan mejoras constantes. Por lo tanto, la información en este manual está sujeta a cambios sin aviso previo.

Nota: Solamente las instrucciones provistas por la fábrica o por sus representantes de traducción autorizados se consideran juegos de instrucciones originales.

© 2005 Taylor Company
(Actualizado en diciembre de 2013)
[059061SM](#)

Toda reproducción, divulgación o distribución de copias sin autorización de cualquier parte de esta obra, por cualquier persona, podría ser una infracción de las leyes de propiedad intelectual de los Estados Unidos de América y de otros países, resultar en el otorgamiento de una compensación por daños estatutarios de hasta USD 250.000 (17 USC 504) por infracción, y ser objeto de sanciones civiles y penas adicionales.
Todos los derechos reservados.



Taylor Company
750 N. Blackhawk Blvd.
Rockton, IL 61072

Se ha incluido la siguiente información en el manual como lineamientos de seguridad y cumplimiento reglamentario. Consulte la lista de comprobación de instalación para conocer todos los detalles de la instalación.

Seguridad del instalador



En todas las regiones del mundo, el equipo debe instalarse de conformidad con los códigos vigentes en el lugar. Comuníquese con las autoridades locales si tiene preguntas al respecto.

Deberá tenerse cuidado para asegurar que se observen todas las prácticas básicas de seguridad durante las actividades relacionadas con la instalación, mantenimiento y reparación del equipo Taylor.

- Solo el personal de servicio autorizado por Taylor deberá realizar actividades de instalación y reparación del equipo.
- Antes de iniciar actividades de instalación o reparación, el personal de servicio autorizado deberá consultar la norma 29CFR1910.147 de la OSHA o el código vigente de su localidad, a fin de conocer las normas de la industria referentes a los procedimientos de bloqueo y etiquetado.
- El personal de servicio autorizado deberá asegurar que el equipo de protección personal apropiado esté disponible y sea usado durante las actividades de instalación y servicio.
- El personal de servicio autorizado deberá quitarse todas las alhajas metálicas, anillos y relojes antes de trabajar con equipo eléctrico.



Antes de realizar reparaciones, es necesario desconectar la alimentación eléctrica principal del congelador. El incumplimiento de esta instrucción podría causar lesiones o incluso la muerte como consecuencia de descargas eléctricas o piezas móviles peligrosas, y dañar el equipo o reducir su rendimiento.

Nota: Todas las reparaciones deben ser realizadas por un técnico de servicio autorizado por Taylor.



Esta unidad tiene bordes filosos que pueden causar lesiones graves.

Preparación del lugar

Antes de desembalar la unidad, revise el área donde se instalará la unidad. Asegúrese de que se hayan resuelto todos los posibles peligros para el usuario o el equipo.

Solo para uso bajo techo: Esta unidad está diseñada para funcionar bajo techo, en temperaturas ambiente normales de 71 °F a 75 °F (21 °C a 24 °C). El congelador ha funcionado de manera correcta en temperaturas ambiente altas de 104 °F (40 °C), con capacidad reducida.



Esta unidad **NO** deberá instalarse en lugares donde pueda usarse una manguera o un chorro de agua. **NUNCA** use una manguera o chorro de agua para enjuagar o limpiar la unidad. El incumplimiento de esta instrucción puede provocar una electrocución.



Esta unidad deberá instalarse en una superficie nivelada para evitar el riesgo de inclinación y caída. Deberá tenerse mucho cuidado al mover el equipo. Se requieren dos o más personas para mover la unidad de manera segura. La inobservancia de esta precaución puede causar lesiones o daños al equipo.

Desembale la unidad e inspeccione si tiene daños. Informe de cualquier daño a su distribuidor de productos Taylor.

Este equipo ha sido fabricado en los Estados Unidos y las piezas utilizan medidas del sistema inglés. Las conversiones métricas son aproximadas y pueden variar en tamaño respecto de la medida con unidades inglesas.

Unidades enfriadas por aire

NO obstruya las aberturas de entrada y descarga de aire.

Modelo C708: Requiere un espacio libre mínimo de 6" (152 mm) en ambos costados y de 0" (0 mm) en la parte trasera.

Modelo C716: Requiere un espacio libre mínimo de 3" (76 mm) en todos los costados. Instale el deflector provisto para evitar la recirculación del aire caliente.

Este espacio libre permite el flujo adecuado del aire por el condensador. La falta de espacio libre adecuado puede reducir la capacidad refrigerante de los congeladores e incluso provocar daños permanentes a las compresoras.

Conexiones hidráulicas

(solo unidades enfriadas por agua)

Debe proveerse un suministro adecuado de agua fría con válvula de paso manual. En la parte inferior de la bandeja base, o en el lado derecho, se proveen dos conexiones I.P.S. de 3/8" para conectar fácilmente la entrada y salida de agua. Las líneas hidráulicas con diámetro interno de 1/2" deben conectarse a la máquina. (Se recomienda el uso de mangueras flexibles, si los códigos locales lo permiten.) Dependiendo de la condición del agua, tal vez sea recomendable instalar un cernidor para evitar que los objetos extraños obstruyan la válvula hidráulica automática. Solo habrá una conexión de entrada de agua y una conexión de salida de agua. NO instale una válvula de paso manual en la línea de salida de agua. El agua siempre debe fluir en el siguiente orden: primero, por la válvula hidráulica automática; segundo, por el condensador; tercero, por la conexión de salida a un **desagüe de colector abierto**.



Se requiere un dispositivo de prevención de reflujo en el lado donde está la conexión de entrada de agua. Consulte los códigos nacionales, estatales y locales vigentes para determinar la configuración correcta.

Conexiones eléctricas

En los Estados Unidos, este equipo debe instalarse de conformidad con el Código Eléctrico Nacional (NEC) de Estados Unidos, ANSI/NFPA 70-1987. El propósito de este código es proteger de manera práctica a las personas y los bienes de los riesgos relacionados con el uso de la electricidad. El código contiene medidas que se consideran necesarias para la seguridad. En las demás regiones del mundo, el equipo debe instalarse de conformidad con los códigos vigentes en el lugar. Sírvase consultar con las autoridades de su localidad.



¡OBEDEZCA LOS CÓDIGOS ELÉCTRICOS DE SU LOCALIDAD!

Cada unidad requiere una fuente de poder por etiqueta de datos. Revise las etiquetas de datos del congelador para conocer las especificaciones de fusibles o de protección contra corriente excesiva del circuito, amperaje del circuito y otras especificaciones eléctricas. Consulte el diagrama de cableado en el interior de la caja eléctrica para conocer las conexiones correctas del suministro eléctrico.



ATENCIÓN: ESTE EQUIPO DEBE ESTAR BIEN PUESTO A TIERRA. LA INOBSERVANCIA DE ESTA PRECAUCIÓN PUEDE PROVOCAR LESIONES GRAVES OCASIONADAS POR DESCARGAS ELÉCTRICAS.



Esta unidad tiene un borne de puesta a tierra equipotencial que deberá ser conectado por el instalador autorizado a la parte trasera del armazón. El lugar de instalación está marcado por el símbolo de unión equipotencial (5021 de IEC 60417-1) en el panel desmontable y en el armazón del equipo.



- Los dispositivos fijos que no estén equipados con cordón de energía eléctrica y una clavija u otro dispositivo para desconectar el aparato de la fuente de energía deberán tener un dispositivo de desconexión de todos los polos, con separación de contacto mínima de 3 mm, en la instalación externa.
- Los aparatos conectados en forma permanente a cableado fijo y que tienen corrientes de fuga que pueden exceder 10 mA, sobre todo al ser desconectados o no usarse durante largos períodos, deberán tener dispositivos de protección, como un interruptor accionado por pérdida de corriente a tierra (GFI), para proteger contra fugas de corriente, los cuales deberán ser instalados por personal autorizado de conformidad con los códigos locales.
- Los cordones de alimentación eléctrica usados con esta unidad deberán ser cables enfundados flexibles, resistentes a aceite, no más ligeros que un cordón normal enfundado con policloropreno u otro elastómero sintético equivalente (designación de código 60245 IEC 57), instalado con el anclaje para cordones eléctrico apropiado para liberar a los conductores del esfuerzo, incluso de torsión, en los terminales, y proteger los conductores de la abrasión.
Si el cordón de alimentación está dañado, deberá ser reemplazado por el fabricante, por un agente de servicio o por una persona calificada similar, a fin de evitar peligros.

Rotación de la batidora



La batidora debe girar en sentido dextrógiro al observarla por el cilindro refrigerante.

Nota: Los procedimientos descritos a continuación deben ser realizados por un técnico de servicio autorizado por Taylor.

Para corregir la rotación en una unidad trifásica, solo tiene que intercambiar dos líneas (las que sean) de alimentación eléctrica en el bloque de terminales principal del congelador.

Para corregir la rotación en una unidad monofásica, intercambie las conexiones en el interior del motor de la batidora. (Consulte el diagrama impreso en el motor.)

Las conexiones eléctricas se hacen directamente al bloque de terminales provisto en la caja de control principal, la cual se encuentra en:

Modelo C708, detrás del panel trasero.
Modelo C716, detrás del panel inferior delantero.

Refrigerante



En consideración de nuestro medio ambiente, Taylor utiliza solo refrigerantes HFC ecológicos. El refrigerante HFC utilizado en esta unidad es R404A. Este refrigerante por lo general se considera no tóxico y no inflamable, con un potencial de reducción de ozono de cero (0).

Sin embargo, todo gas a presión es potencialmente peligroso y debe manejarse con precaución.

NUNCA llene un cilindro refrigerante completamente con líquido. El llenado del cilindro a aproximadamente el 80% de su capacidad permitirá la expansión normal del contenido.



Use únicamente refrigerante R404a que cumpla con la especificación 700 de la norma AHRI. El uso de cualquier otro refrigerante puede exponer a los usuarios y operadores a riesgos de seguridad inesperados.



El líquido refrigerante rociado sobre la piel puede provocar daños graves a los tejidos. Proteja los ojos y la piel. En caso de quemadura con refrigerante, enjuague de inmediato con agua fría. Si las quemaduras son graves, aplique compresas de hielo y llame de inmediato a un médico.



Taylor recuerda a los técnicos que deben tener presentes las leyes gubernamentales sobre sistemas de recuperación, reciclaje y reclamación de refrigerantes. Si tiene alguna duda acerca de estas leyes, comuníquese con el Departamento de Servicio de la fábrica.



ADVERTENCIA: La combinación de refrigerante R404A y aceites de polioléster absorbe grandes cantidades de humedad. Al abrir un sistema de refrigeración, éste no debe permanecer abierto más de 15 minutos. Coloque tapones en todas las mangueras y tuberías abiertas para evitar que el aceite absorba agua o humedad del aire.

Estos congeladores han sido diseñados y fabricados con sumo cuidado para ofrecerle un funcionamiento confiable. Si estas unidades son utilizadas y cuidadas de manera correcta, producirán un producto de calidad consistente. Al igual que todos los productos mecánicos, esta máquina requiere limpieza y mantenimiento. La cantidad necesaria de cuidado y atención será mínima si se cumplen al pie de la letra los procedimientos operativos descritos en este manual.

Lea este manual de operación detenidamente antes de utilizar el equipo o realizar tareas de mantenimiento.

El congelador Taylor NO compensará ni corregirá los errores cometidos durante las operaciones de configuración o llenado. Por lo tanto, los procedimientos de armado inicial y cebado son de suma importancia. Recomendamos enfáticamente que el personal responsable del funcionamiento, armado y desarmado del equipo, revise estos procedimientos en equipo para obtener el entrenamiento apropiado y asegurar que no se presenten confusiones.

Si requiere asistencia técnica, comuníquese con un distribuidor autorizado de productos Taylor para obtener el servicio.

Nota: La garantía de Taylor solo tendrá validez si las piezas son autorizadas por Taylor, se compran a un distribuidor local autorizado por Taylor, y el trabajo de mantenimiento o reparación es realizado por un técnico de servicio autorizado por Taylor. Taylor se reserva el derecho de rechazar reclamaciones de garantía de unidades o piezas si se instalaron en la unidad piezas o refrigerantes no autorizados por Taylor, si se realizaron modificaciones al sistema no recomendadas por la fábrica o si se determina que la avería fue causada por abuso, uso indebido, negligencia o incumplimiento de las instrucciones operativas. Consulte la sección "Garantía limitada" de este manual para conocer todos los detalles sobre la garantía de Taylor.

Nota: Nuestras actividades de investigación generan mejoras constantes. Por lo tanto, la información en este manual está sujeta a cambios sin aviso previo.



Si este producto tiene adherida una etiqueta con el símbolo de un recipiente para basura cruzado por una línea diagonal, esto significa que el producto cumple las disposiciones de la Directriz de la UE y otras leyes similares que han entrado en vigor después del 13 de agosto de 2005. Por lo

tanto, debe recolectarse por separado después de completarse su uso y no puede eliminarse como residuos no clasificados para el sistema municipal de recolección de basura.

El usuario es responsable de devolver el producto al centro de recolección apropiado, tal como lo especifiquen los códigos de su localidad.

Para obtener más información sobre las leyes vigentes en su localidad, comuníquese con el centro municipal de recolección de basura o con un distribuidor.

Renuncia de garantía de compresora

Las compresoras de refrigeración de esta unidad están garantizadas durante el plazo especificado en la sección de garantía limitada de este manual. Sin embargo, como resultado del Protocolo de Montreal y las enmiendas de 1990 a la Ley de Aire Limpio de los Estados Unidos, constantemente se prueban y desarrollan nuevos refrigerantes con el propósito de lograr su utilización en la industria de servicios. Algunos de estos refrigerantes nuevos se anuncian como reemplazos directos en varias aplicaciones. Sin embargo, hay que señalar que en las tareas de servicio ordinario del sistema de refrigeración de esta unidad **únicamente debe utilizarse el refrigerante especificado en la etiqueta de datos**. El uso no autorizado de otros refrigerantes invalidará la garantía de la compresora Taylor. Es responsabilidad del dueño de la unidad informar de esta situación a los técnicos que contrate.

También debe señalarse que Taylor no garantiza el refrigerante empleado en el equipo. Por ejemplo, si se pierde refrigerante durante el servicio ordinario de la máquina, Taylor no tendrá la obligación de proveer o reemplazar el refrigerante, en ninguna condición, con o sin cargo. Taylor tampoco tendrá la obligación de recomendar un reemplazo apropiado si el refrigerante original es prohibido, se vuelve obsoleto o deja de estar disponible durante el período de cinco años de garantía de la compresora.

Taylor seguirá vigilando lo que sucede en la industria y probará nuevas alternativas conforme se vayan desarrollando. Si nuestras pruebas revelan que una alternativa nueva es aceptable como reemplazo directo, la renuncia anterior será nula y sin valor. Consulte con su distribuidor de productos Taylor o con la fábrica Taylor para conocer el estado actual de los refrigerantes alternativos y su relación con la garantía de la compresora. Esté listo para proporcionar el modelo y el número de serie de la unidad.

En Taylor Company nos preocupa la seguridad del operador cuando tiene en contacto con el congelador o sus piezas. Taylor ha hecho un gran esfuerzo por diseñar y fabricar características de seguridad incorporadas que lo protejan a usted y al técnico de servicio. Como ejemplo de esto, se han adherido al congelador etiquetas de advertencia para destacar las precauciones de seguridad al operador.



IMPORTANTE: La inobservancia de las precauciones de seguridad presentadas a continuación puede ocasionar lesiones graves o incluso la muerte. Asimismo, el incumplimiento de estas advertencias puede dañar la máquina y sus componentes. A su vez, los daños a los componentes resultarán en gastos de reemplazo de piezas y servicios de reparación.



NO use el congelador sin antes leer este manual de operaciones. La inobservancia de esta instrucción puede dañar el equipo, reducir el rendimiento del congelador, crear riesgos para la salud o causar lesiones.



Este aparato solamente debe ser utilizado por personal entrenado. No ha sido diseñado para ser utilizado por niños o personas con deficiencias físicas, sensoriales o mentales, o que no posean la experiencia y los conocimientos necesarios, a menos que sea bajo supervisión o para fines de enseñanza sobre el uso del aparato bajo la guía de una persona responsable por su seguridad. Deberá supervisarse a los niños para asegurar que no jueguen con el aparato.



Esta unidad tiene un borne de puesta a tierra equipotencial que deberá ser conectado por el instalador autorizado a la parte trasera del armazón. El lugar de instalación está marcado por el símbolo de unión equipotencial (5021 de IEC 60417-1) en el panel desmontable y en el armazón del equipo.



NO use un chorro de agua para limpiar o enjuagar el congelador. El incumplimiento de estas instrucciones puede provocar electrocuciones graves.



- **NO** use el congelador si no está bien puesto a tierra.
- **NO** use el congelador con fusibles mayores que los especificados en la etiqueta de datos del congelador.
- Todas las reparaciones deben ser realizadas por un técnico de servicio autorizado por Taylor.
- Antes de realizar reparaciones, es necesario desconectar la alimentación eléctrica principal de la máquina.
- Para unidades conectadas mediante cable: Solamente los técnicos autorizados por Taylor o los electricistas certificados podrán instalar una clavija o un cable de repuesto en estas unidades.
- Los dispositivos fijos que no estén equipados con cordón de energía eléctrica y una clavija u otro dispositivo para desconectar el aparato de la fuente de energía deberán tener un dispositivo de desconexión de todos los polos, con separación de contacto mínima de 3 mm, en la instalación externa.
- Los aparatos conectados en forma permanente a cableado fijo y que tienen corrientes de fuga que pueden exceder 10 mA, sobre todo al ser desconectados o no usarse durante largos períodos, deberán tener dispositivos de protección, como un interruptor accionado por pérdida de corriente a tierra (GFI), para proteger contra fugas de corriente, los cuales deberán ser instalados por personal autorizado de conformidad con los códigos locales.
- Los cordones de alimentación eléctrica usados con esta unidad deberán ser cables enfundados flexibles, resistentes a aceite, no más ligeros que un cordón normal enfundado con policloropreno u otro elastómero sintético equivalente (designación de código 60245 IEC 57), instalado con el anclaje para cordones eléctrico apropiado para liberar a los conductores del esfuerzo, incluso de torsión, en los terminales, y proteger los conductores de la abrasión.
Si el cordón de alimentación está dañado, deberá ser reemplazado por el fabricante, por un agente de servicio o por una persona calificada similar, a fin de evitar peligros.

El incumplimiento de estas instrucciones puede provocar una electrocución. Comuníquese con su distribuidor local autorizado de productos Taylor para solicitar el servicio.



- **NO** permita que el personal no entrenado utilice esta máquina.
- **NO** use el congelador si los paneles de servicio o las puertas de acceso no están bien sujetos con tornillos.
- **NO** quite piezas funcionales internas (por ejemplo, puerta del congelador, batidora, cuchillas raspadoras, etc.) hasta que todos los interruptores de control estén en la posición de apagado.

La inobservancia de estas instrucciones puede resultar en lesiones graves causadas por piezas móviles peligrosas.



Esta unidad tiene bordes filosos que pueden causar lesiones graves.

- **NO** introduzca los dedos ni objetos en el surtidor de la puerta. Esto podría contaminar el producto y causar lesiones graves por el contacto con la cuchilla.
- **TENGA MUCHO CUIDADO** al quitar el conjunto de la batidora. Las cuchillas raspadoras son muy filosas.
- **¡ATENCIÓN! BORDES FILOSOS:** Se requieren dos personas para manipular el despachador de conos y vasos. Deben usarse guantes protectores y **NO** deben usarse los orificios de montaje para levantar o sostener el despachador. El incumplimiento de esta instrucción puede causar lesiones en los dedos o daños al equipo.



El acceso al área de servicio de la unidad está restringido a personas que tengan conocimientos y experiencia práctica con el aparato, en particular en lo referente a la seguridad e higiene.



Este congelador debe colocarse sobre una superficie nivelada. La inobservancia de esta precaución puede causar lesiones o daños al equipo.



Los calendarios de limpieza y desinfección son establecidos por los organismos reguladores estatales y locales y siempre deben obedecerse. Consulte la sección sobre limpieza en este manual, para conocer los procedimientos correctos de limpieza de la unidad.



Esta máquina está diseñada para mantener la temperatura del producto a menos de 41 °F (5 °C). Todo producto que se agregue a esta máquina deberá estar a menos de 41 °F (5 °C). El incumplimiento de esta instrucción puede causar riesgos para la salud y el mal desempeño del congelador.

NO obstruya las aberturas de entrada y descarga de aire.

C708: Se requiere un espacio libre mínimo de 6" (152 mm) en ambos costados y de 0" (0 mm) en la parte trasera.

C716: Se requiere un espacio libre mínimo de 3" (76 mm) en todos los costados. Instale el deflector provisto para evitar la recirculación del aire caliente.

La inobservancia de esta instrucción puede deteriorar el rendimiento del congelador y provocar daños a las máquinas.

Solo para uso bajo techo: Esta unidad está diseñada para funcionar bajo techo, en temperaturas ambiente normales de 71 °F a 75 °F (21 °C a 24 °C). El congelador ha funcionado de manera correcta en temperaturas ambiente altas de 104 °F (40 °C), con capacidad reducida.

NO opere la máquina sin producto. El incumplimiento de esta instrucción puede causar daños a la máquina.

NIVEL DE RUIDO: Las emisiones sonoras aéreas no excederán 78 dB(A) al medirse a una distancia de 1,0 metros de la superficie de la máquina y a una altura de 1,6 metros del piso.

Sección 4 Identificación de piezas para el operador

Modelo C708

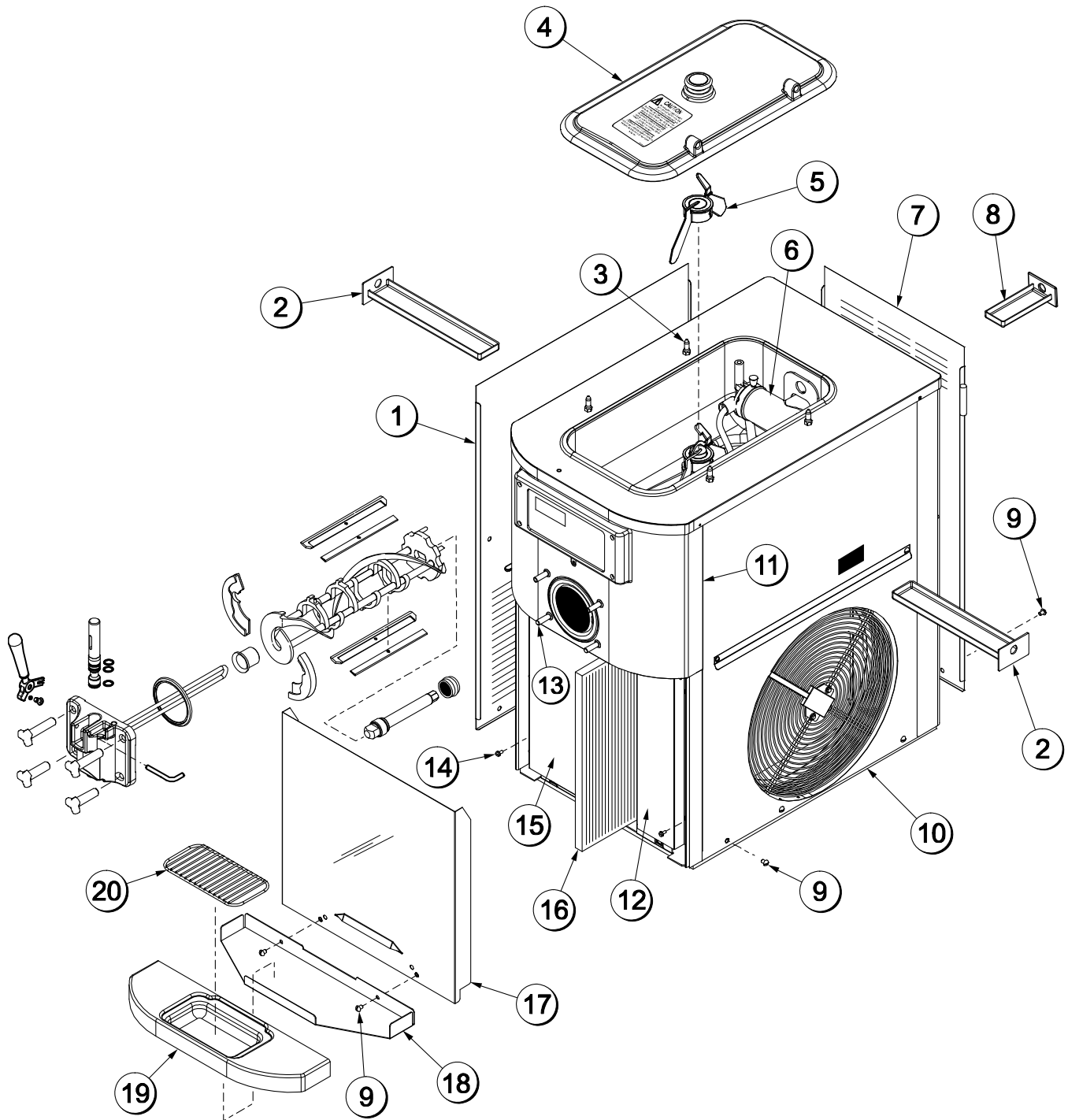


Figura 1

Identificación de piezas de la vista desarrollado del modelo C708

ARTÍCULO	DESCRIPCIÓN	NÚM. CATÁLOGO
1	PANEL IZQUIERDO	056963
2	BANDEJA DE GOTEO, 11-5/8" LONG.	027503
3	PERNO DE RETENCIÓN, TAPA DE TOLVA	043934
4	JUEGO DE TAPA DE TOLVA	X65368
5	CONJUNTO DE ASPA, AGITADOR	X56591
6	CONJUNTO DE BOMBA DE MEZCLA SIMPLIFICADA, HELADOS SUAVES	X57029-14
7	PANEL TRASERO	056077
8	CONJUNTO DE BANDEJA DE GOTEO, 51/2" LONG.	X56074
9	TORNILLO, 1/4-20 X 3/8 RHM, ACERO INOXIDABLE	011694
10	CONJUNTO DE PANEL LATERAL DERECHO	X57871

ARTÍCULO	DESCRIPCIÓN	NÚM. CATÁLOGO
11	CONJUNTO DE PANEL SUPERIOR DELANTERO	X59423
12	TAPA DE ACCESO, DELANTERA DERECHA	056933
13	PERNO, CONO DE NARIZ	055987
14	TORNILLO, 10 X 3/8, CABEZA RANURADA	015582
15	TAPA DE ACCESO, IZQUIERDA	056946
16	FILTRO DE AIRE	052779-9
17	CONJUNTO DE PANEL INFERIOR DELANTERO	X58955
18	REPISA, BANDEJA DE GOTEO	056076
19	BANDEJA DE GOTEO	056858
20	ESCUDO CONTRA SALPICADURAS	049203

Modelo C716

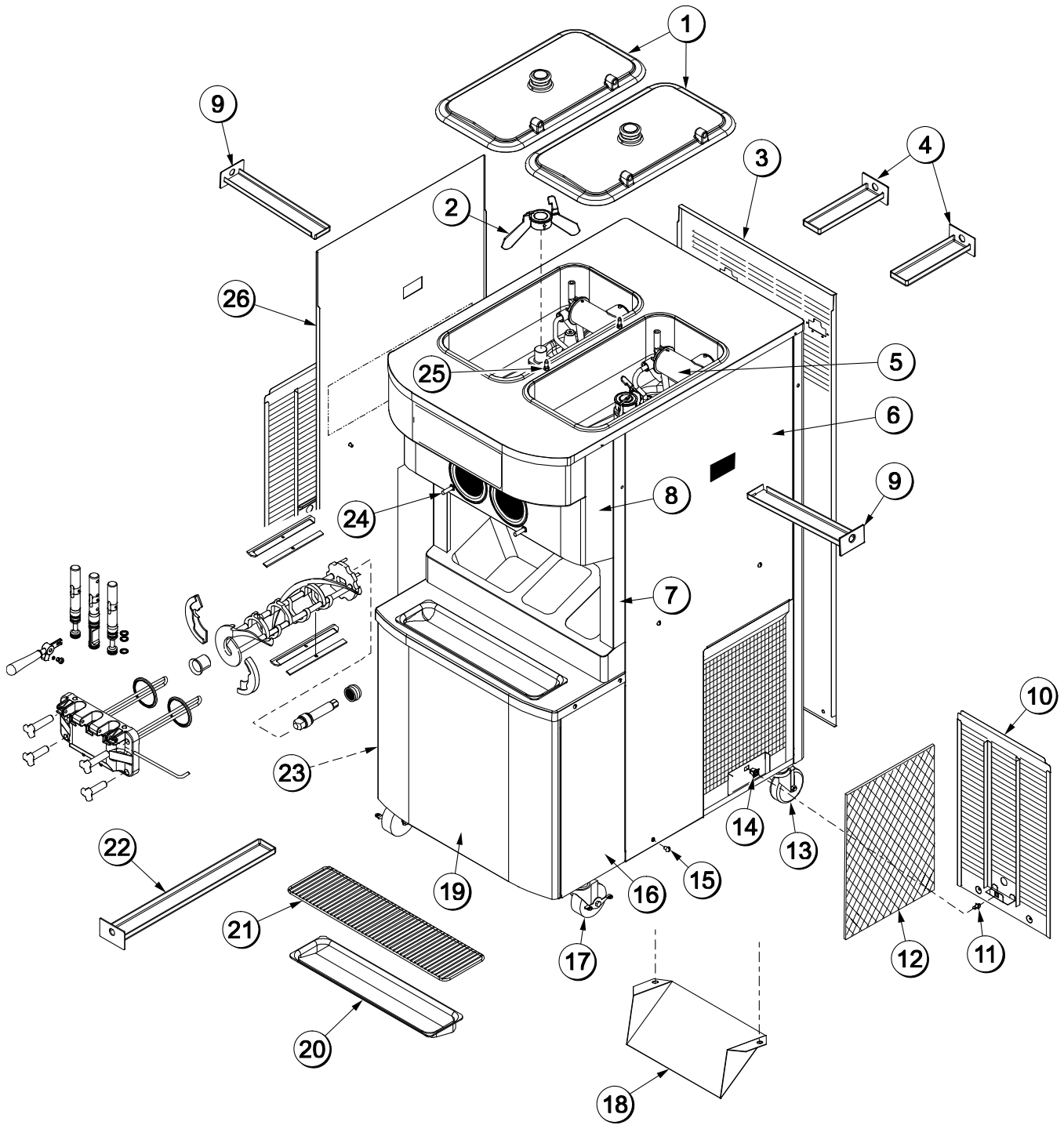


Figura 2

Identificación de piezas de la vista desarrollado del modelo C716

ARTÍCULO	DESCRIPCIÓN	NÚM. CATÁLOGO
1	JUEGO DE TAPA DE TOLVA	X67061-AS
2	CONJUNTO DE ASPA, AGITADOR	X56591
3	PANEL TRASERO	064258-SER
4	BANDEJA DE GOTEO, 7.875"	059737
5	CONJUNTO DE BOMBA DE MEZCLA SIMPLIFICADA	X57029-14
6	PANEL DERECHO	059907
7	CONJUNTO DE PANEL DELANTERO, RIEL DE JARABE	X63884-40
8	CONJUNTO DE PANEL DELANTERO	X59836
9	BANDEJA DE GOTEO, 12,5"	059736
10	FILTRO DE PERSIANAS DEL CONJUNTO DEL PANEL	X59928
11	SUJETADOR, PLACA DE IMPACTO DE PUERTA	030788
12	FILTRO DE AIRE POLY-FLO	052779-11
13	RUEDA OSCILANTE DE 4", ESPIGA DE 3/4-10	044106
14	SUJETADOR, CERROJO DE PUERTA	030787
15	TORNILLO 1/4-20 X 3/8, RHM, ACERO INOXIDABLE	011694

ARTÍCULO	DESCRIPCIÓN	NÚM. CATÁLOGO
16	PANEL, ESQUINA DELANTERA DERECHA	063087
17	RUEDA OSCILANTE DE 3", TALLO DE 3/4-10, CON FRENO	046437
18	DEFLECTOR	059929
19	CONJUNTO DE PANEL INFERIOR DELANTERO	X59854-SER
20	BANDEJA DE GOTEO, 19-5/8" LONG. X 4-7/8" ANCH.	033812
21	ESCUDO DE ALAMBRE CONTRA SALPICADURAS, 19-3/4" LONG.	033813
22	BANDEJA DE GOTEO, 19-1/2" LONG.	035034
23	PANEL, ESQUINA DELANTERA IZQUIERDA	063088
24	PERNO, CONO DE NARIZ	055987
25	PERNO DE RETENCIÓN, TAPA DE TOLVA	043934
26	PANEL IZQUIERDO	059906
*	PINZA SUJETADORA, 1/4-20	045865

*NO ILUSTRADO

Conjunto de puerta de un surtidor y batidora del modelo C708

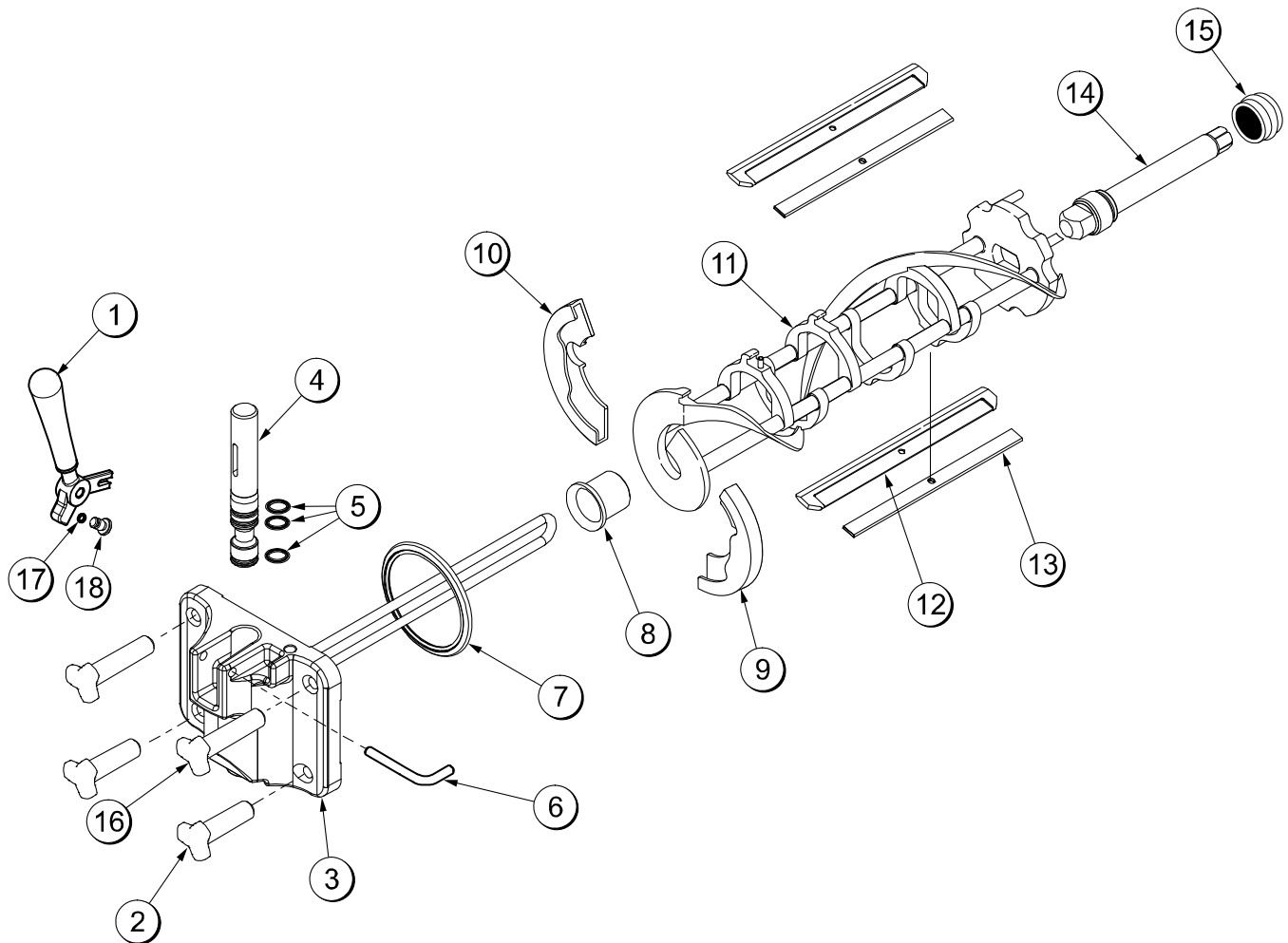


Figura 3

ARTÍCULO	DESCRIPCIÓN	NÚM. CATÁLOGO
1	CONJUNTO DE PALANCA DE EXTRACCIÓN, SOLDADA	X56246
2	TUERCA DE PERNO, NEGRA, 2,563"	058764
3	CONJUNTO DE PUERTA, CON AMORTIGUADOR	X57332-SER
4	CONJUNTO DE VÁLVULA DE EXTRACCIÓN	X55820
5	JUNTA TÓRICA, VÁLVULA DE EXTRACCIÓN, HELADOS	014402
6	PERNO DE PALANCA, HELADOS	055819
7	JUNTA, PUERTA HT 4", DOBLE	048926
8	COJINETE, ZAPATA DELANTERA	050348
9	ZAPATA, HÉLICE DELANTERA, *ATRÁS*	050346

ARTÍCULO	DESCRIPCIÓN	NÚM. CATÁLOGO
10	ZAPATA DE HÉLICE DELANTERA, FRONTAL	050347
11	CONJUNTO DE BATIDORA, 0,85 GAL., 1 PATA	X46231
12	CUCHILLA RASPADORA DE PLÁSTICO	046235
13	PINZA DE CUCHILLA RASPADORA 7,00	046236
14	EJE DE BATIDORA	056078
15	SELLO DE EJE MOTOR	032560
16	TUERCA DE PERNO, NEGRA, 3,250"	058765
17	JUNTA TÓRICA 1/4 DIÁM. EXT. X 0,070 ANCHO 50	015872
18	TORNILLO DE AJUSTE, 5/16-24	056332

Conjunto de puerta y batidora del modelo C716

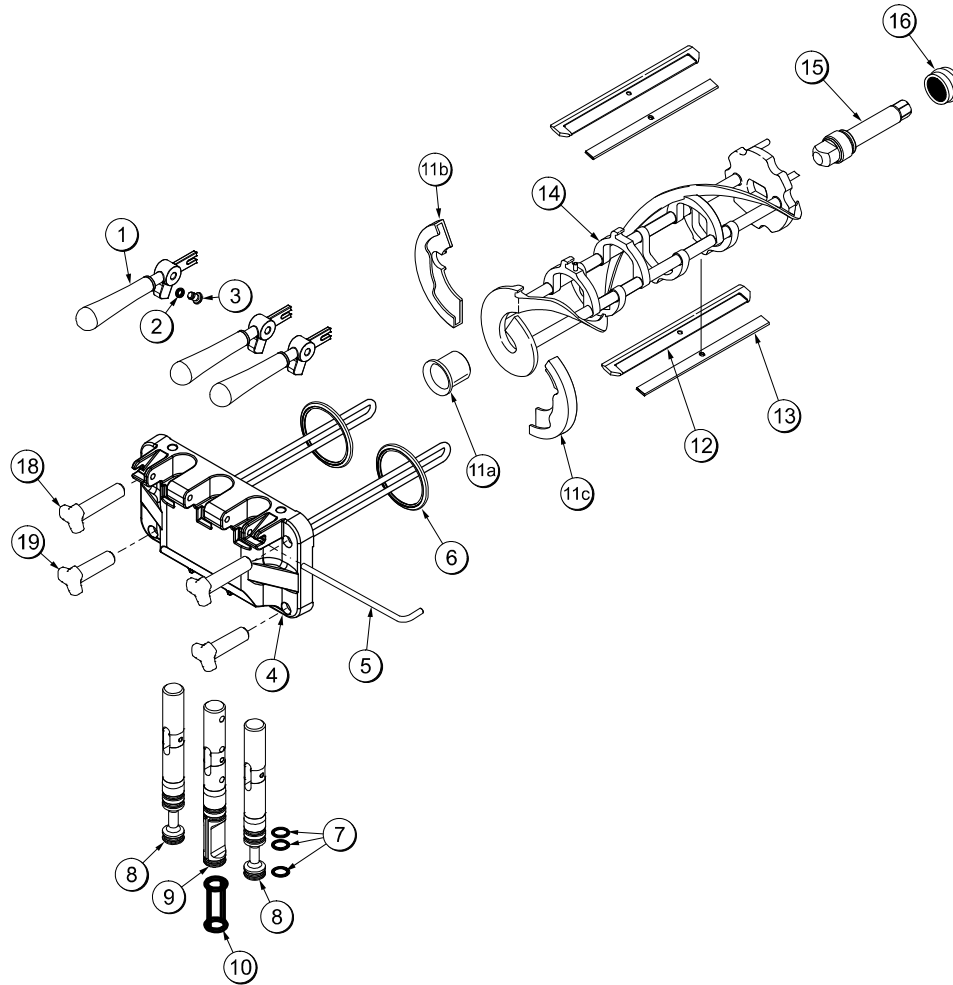


Figura 4

ARTÍCULO	DESCRIPCIÓN	NÚM. CATÁLOGO
1	CONJUNTO DE PALANCA DE EXTRACCIÓN, SOLDADA	X56421-1
2	JUNTA TÓRICA 1/4 DIÁM. EXT. X 0,070 ANCHO 50	015872
3	TORNILLO DE AJUSTE, -5/16-24	056332
4	CONJUNTO DE PUERTA, 3 SURTIDORES, TRATAMIENTO TÉRMICO, AMORTIGUADOR GRANDE	X59923-SER
5	PERNO DE PALANCA, DOBLE	059894
6	JUNTA, PUERTA TRATAMIENTO TÉRMICO, 4", DOBLE	048926
7	JUNTA TÓRICA 7/8 DIÁM. EXT. X 0,103 ANCHO	014402
8	CONJUNTO DE VÁLVULA DE EXTRACCIÓN	X59888
9	CONJUNTO DE VÁLVULA DE EXTRACCIÓN, CENTRO	X59890
10	SELLO DE JUNTA H, VÁLVULA DE EXTRACCIÓN	034698

ARTÍCULO	DESCRIPCIÓN	NÚM. CATÁLOGO
11	CONJUNTO DE ZAPATAS DELANTERAS, COJINETE DE BATIDORA	X50350
11a	COJINETE, ZAPATA DELANTERA	050348
11b	ZAPATA, HÉLICE DELANTERA, FRENTE	050347
11c	ZAPATA, HÉLICE DELANTERA, POSTERIOR	050346
12	CUCHILLA RASPADORA DE PLÁSTICO	046235
13	PINZA DE CUCHILLA RASPADORA 7,00"	046236
14	CONJUNTO DE BATIDORA, 0,85 GAL., 1 PATA	X46231
15	EJE DE BATIDORA	032564
16	SELLO DE EJE MOTOR	032560
18	TUERCA DE PERNO, NEGRA, 3,250" LONG.	058765
19	TUERCA DE PERNO, NEGRA, 2.5632 LONG.	058764

Conjunto de bomba de mezcla simplificada X57029-XX (modelos C708 y C716)

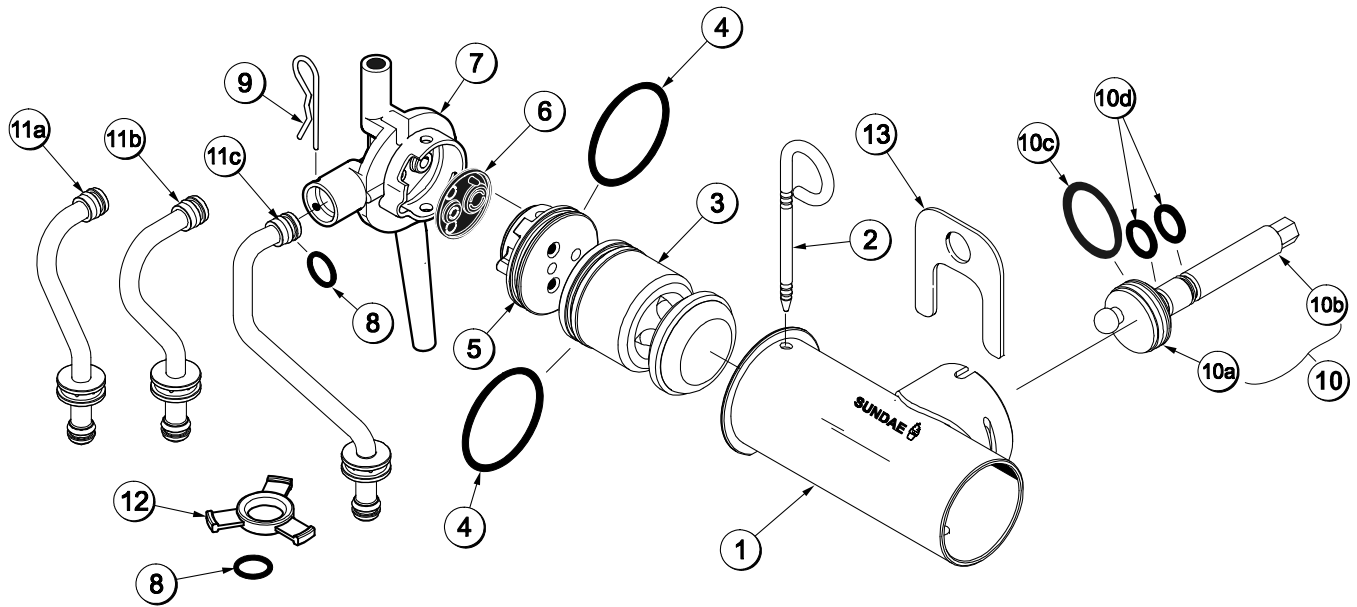


Figura 5

ARTÍCULO	DESCRIPCIÓN	NÚM. CATÁLOGO
1 - 7	CONJUNTO DE BOMBA DE MEZCLA SIMPLIFICADA, HELADOS	X57029-XX*
1	CILINDRO DE BOMBA, TOLVA, HELADOS CREMOSOS	057943
2	CONJUNTO DE PASADOR DE RETENCIÓN	X55450
3	PISTÓN	053526
4	JUNTA TÓRICA, 2-1/8" DIÁM. EXT., ROJA	020051
5	TAPÓN DE VÁLVULA	056873-XX
6	JUNTA, VÁLVULA DE BOMBA SIMPLIFICADA	053527
7	ADAPTADOR, ENTRADA DE MEZCLA, HELADOS, ROJO	054825
8	JUNTA TÓRICA, 11/16" DIÁM. EXT., ROJA	016132
9	CHAVETA DE PASADOR	044731
10	CONJUNTO DE EJE MOTOR, BOMBA DE MEZCLA, TOLVA	X41947

ARTÍCULO	DESCRIPCIÓN	NÚM. CATÁLOGO
10a	MANIVELA, UNIDAD MOTRIZ	039235
10b	EJE MOTOR	041948
10c	JUNTA TÓRICA 1-3/4 DIÁM. EXT. X 0,139 ANCHO	008904
10d	JUNTA TÓRICA 1/2 DIÁM. INT. X 0,139 ANCHO	048632
11a	CONJUNTO DE TUBO DE ALIMENTACIÓN DE TOLVA (C708)	X56521
11b	CONJUNTO DE TUBO DE ALIMENTACIÓN, DERECHA (C716)	X59809
11c	CONJUNTO DE TUBO DE ALIMENTACIÓN, IZQUIERDA (C716)	X59808
12	ANILLO DE RETENCIÓN, 0,120 DIÁM. EXT.	056524
13	PINZA DE SUJECIÓN, BOMBA DE MEZCLA	044641

***NOTA:** LA BOMBA ESTÁNDAR X57029-XX ES -14. EL EXCEDENTE PUEDE CAMBIAR A UN NIVEL MAYOR O MENOR REEMPLAZANDO LA TAPA (056874-XX) CON LAS TAPAS DISPONIBLES (-1 A -20). A MAYOR NÚMERO DESPUÉS DEL GUIÓN (-), MAYOR ES EL EXCEDENTE.

Accesorios

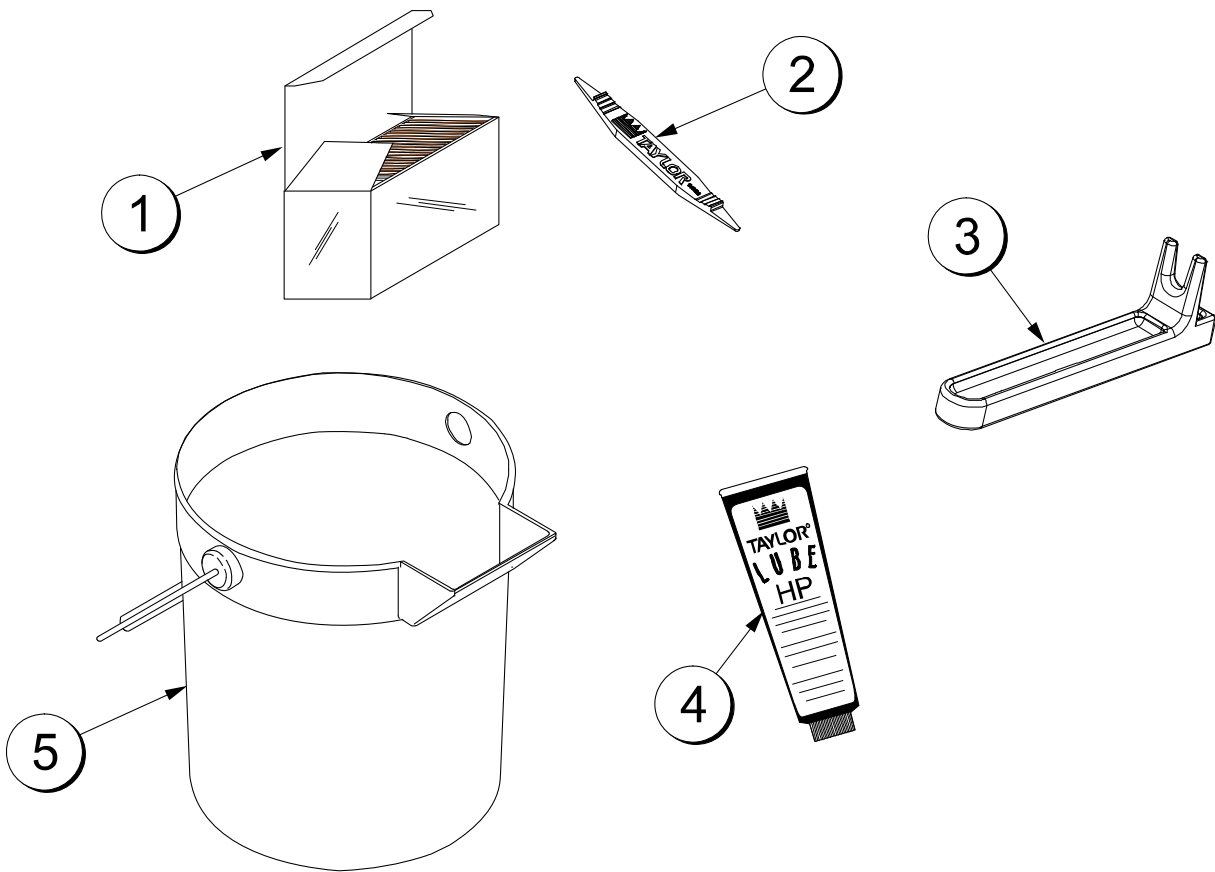


Figura 6

ARTÍCULO	DESCRIPCIÓN	NÚM. CATÁLOGO
1	DESINFECTANTE STERA SHEEN	*VER NOTA
2	HERRAMIENTA DE EXTRACCIÓN DE JUNTAS TÓRICAS	048260-WHT
3	HERRAMIENTA DE EJE MOTOR, BOMBA DE TOLVA	057167
4	LUBRICANTE TAYLOR HI PERFORMANCE	048232

ARTÍCULO	DESCRIPCIÓN	NÚM. CATÁLOGO
5	BALDE PARA MEZCLA, 2,5 GALONES	013163
**	JUEGO DE AFINACIÓN (C708)	X63146
**	JUEGO DE AFINACIÓN (C716)	X49463-82
**	BANDEJA DE PIEZAS (C708)	X57797
**	BANDEJA DE PIEZAS (C716)	X67432

*Nota: Se entrega un recipiente de muestra de desinfectante con la unidad. Para nuevos pedidos, ordene Stera Sheen, núm. cat. 055492 (100 paquetes) o Kay-5, núm. cat. 041082 (200 paquetes).

**No ilustrado

Paquete de cepillos para alta temperatura X44127

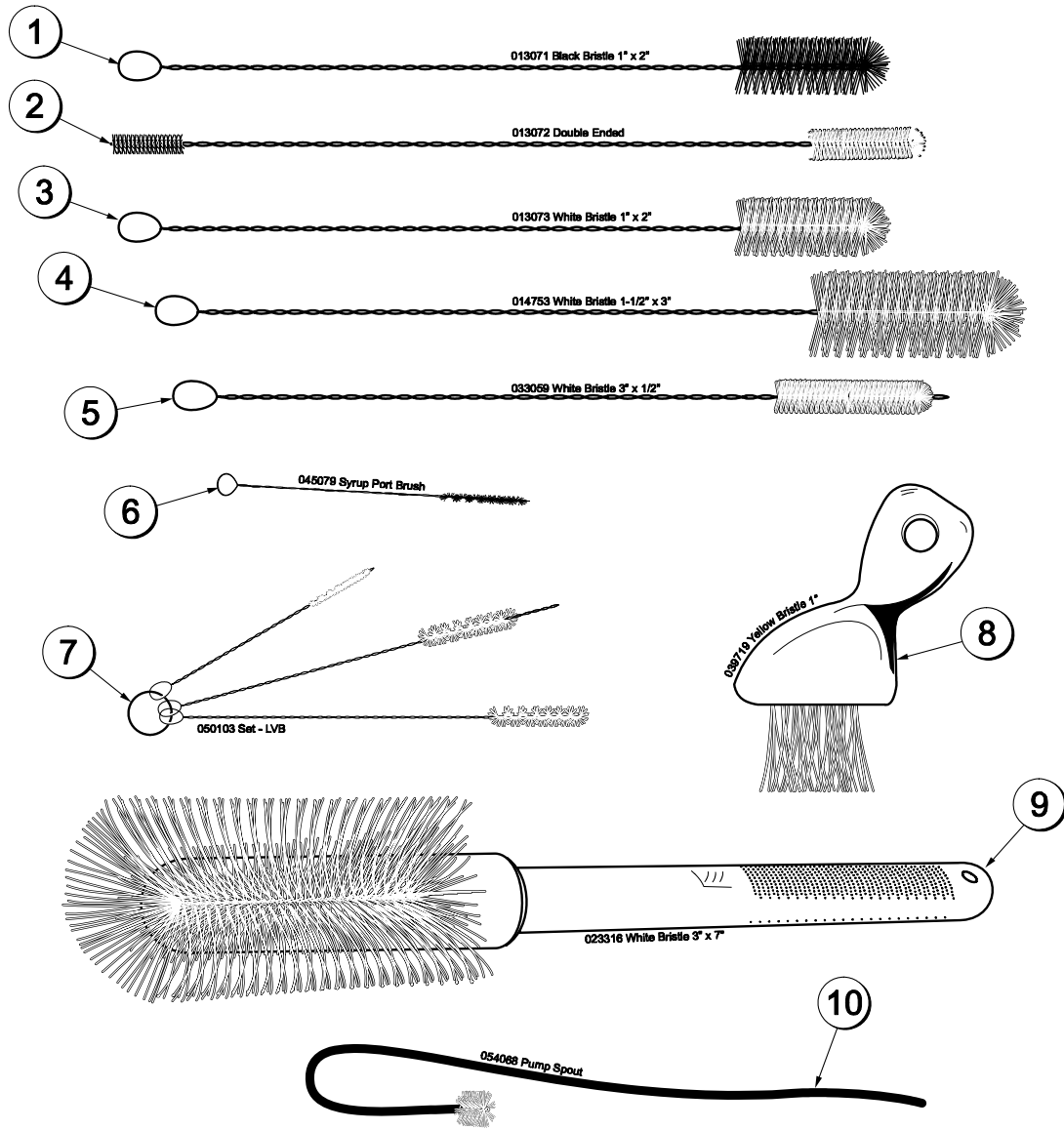


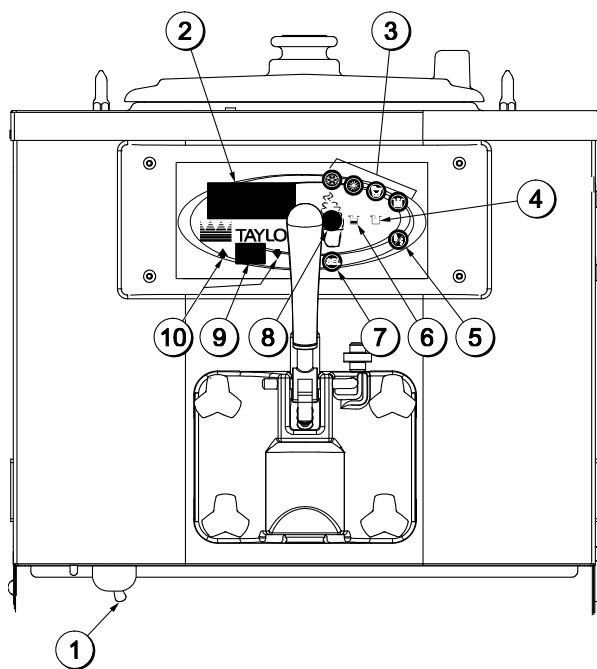
Figura 7

ARTÍCULO	DESCRIPCIÓN	NÚM. CATÁLOGO
1	CEPILLO DE CERDAS NEGRAS	013071
2	CEPILLO DOBLE	013072
3	CEPILLO DE CERDAS BLANCAS, 1" x 2"	013073
4	CEPILLO DE CERDAS BLANCAS, 1-1/2" x 3"	014753
5	CEPILLO DE CERDAS BLANCAS, 1-1/2" x 3"	033059

ARTÍCULO	DESCRIPCIÓN	NÚM. CATÁLOGO
6	CEPILLO PARA ORIFICIO DE JARABE	045079
7	JUEGO DE CEPILLOS (3)	050103
8	CEPILLO DE CERDAS AMARILLAS	039719
9	CEPILLO DE CERDAS BLANCAS, 3" x 7"	023316
10	CEPILLO, SURTIDOR DE BOMBA	054068

Sección 5 **Importante: Para el operador**

C708



C716

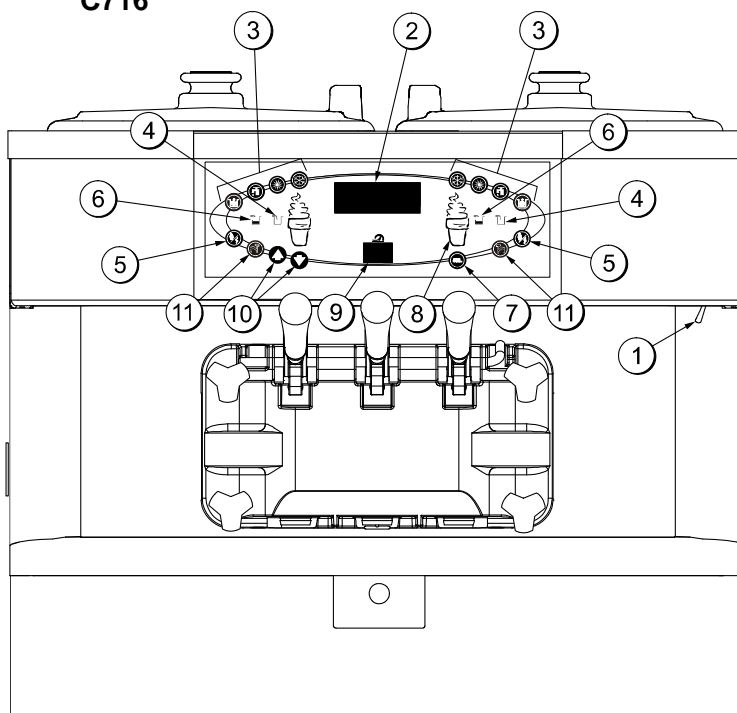


Figura 8

ARTÍCULO	DESCRIPCIÓN
1	INTERRUPTOR DE ENERGÍA
2	PANTALLA DE CRISTAL LÍQUIDO
3	BOTONES
4	INDICADOR, SIN MEZCLA
5	INDICADOR, ESPERA
6	INDICADOR, MEZCLA BAJA
7	BOTÓN DE SELECCIÓN
8	BOTÓN DEL MENÚ DE SERVICIO
9	CONTADOR DE CEPILLADO
10	BOTONES DE FLECHAS
11	TECLA DE CALENTADOR DE ADEREZOS

Definiciones de símbolos

Con el propósito de lograr una mejor comunicación en el ámbito internacional, ahora se utilizan símbolos en lugar de palabras en varios de los interruptores de operación, funciones e indicadores de fallas. Este equipo Taylor ha sido diseñado con estos símbolos internacionales.

En la siguiente lista presentan las definiciones de los símbolos.



= SELECCIÓN



= FLECHA ASCENDENTE



= FLECHA DESCENDENTE



= AUTOMÁTICO



= CICLO TÉRMICO



= LAVADO (modelo C708)



= LAVADO (modelo C716)



= MEZCLA BAJA



= SIN MEZCLA



= PANTALLA DE MENÚ



= BOMBA DE MEZCLA



= ESPERA


Interruptor de energía

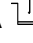

Al mover el interruptor de energía a la posición de encendido, se habilita la operación del tablero de control.


Pantalla fluorescente

La pantalla fluorescente se encuentra en el tablero de control delantero. La pantalla está en blanco durante el funcionamiento normal. Se utiliza para presentar las opciones de los menús y notificar al operador si se detecta una falla. En los modelos internacionales, en la pantalla se indica la temperatura de la mezcla en la tolva.

Indicadores luminosos


MEZCLA BAJA. Se ilumina el símbolo MEZCLA BAJA , la tolva de mezcla tiene poca mezcla y que deberá llenarse lo más pronto posible.

SIN MEZCLA. Cuando se ilumina el símbolo SIN MEZCLA , la tolva de mezcla está casi vacía y no tiene mezcla suficiente para el funcionamiento del congelador. En este momento, se bloquea la modalidad automática y el congelador pasa a la modalidad de espera. Para iniciar el sistema de refrigeración, agregue mezcla a la tolva y toque el símbolo AUTOMÁTICO . El congelador comenzará a funcionar automáticamente.

MODALIDAD TÉRMICA. Cuando se ilumina el símbolo TÉRMICO , en congelador se encuentra en un ciclo térmico.



CONTADOR DE CEPILLADO. Cuando el contador de cepillado llega a "1", es necesario desarmar y cepillar la máquina dentro de un plazo de 24 horas.

Mecanismo de restablecimiento

El botón de restablecimiento se encuentra en el panel de servicio, en el costado izquierdo del modelo C708. Los botones de restablecimiento se encuentran en el panel trasero del modelo C716. El botón de restablecimiento protege el motor de la batidora de las sobrecargas. El mecanismo de restablecimiento se activa si hay una sobrecarga. Para restablecer el congelador de manera correcta, mueva el interruptor de energía a la posición de apagado. Oprima el botón de restablecimiento con fuerza. Mueva el interruptor de energía a la posición de encendido. Oprima el símbolo LAVADO  y observe el funcionamiento del congelador.



ADVERTENCIA: No utilice objetos metálicos para oprimir el botón de restablecimiento. La inobservancia de esta precaución puede causar lesiones graves o incluso la muerte.

Si el motor de la batidora gira de manera correcta, oprima el símbolo LAVADO  para cancelar el ciclo. Oprima el símbolo AUTOMÁTICO  para reanudar el funcionamiento normal. Comuníquese con un técnico de servicio autorizado si el congelador vuelve a apagarse.

Mecanismo de restablecimiento de la bomba de aire y mezcla

Este botón de restablecimiento protege la bomba contra sobrecargas. El mecanismo de restablecimiento se activa si hay una sobrecarga. Oprima el botón de restablecimiento con firmeza para restablecer la bomba.



ADVERTENCIA: No utilice objetos metálicos para oprimir el botón de restablecimiento. La inobservancia de esta precaución puede causar lesiones graves o incluso la muerte.

Palanca de extracción ajustable

Esta unidad tiene palancas de extracción ajustables, que permiten controlar mejor las porciones, obtener una calidad de producto más uniforme y controlar los costos. Las palancas de extracción deben ajustarse para proporcionar un caudal de 5 a 7,5 onzas (142 a 213 g) de producto (por peso) cada 10 segundos. Para AUMENTAR el caudal, gire el tornillo de ajuste en SENTIDO HORARIO. Para REDUCIR el caudal, gire el tornillo de ajuste en SENTIDO ANTIHORARIO. (Vea la figura 9.)

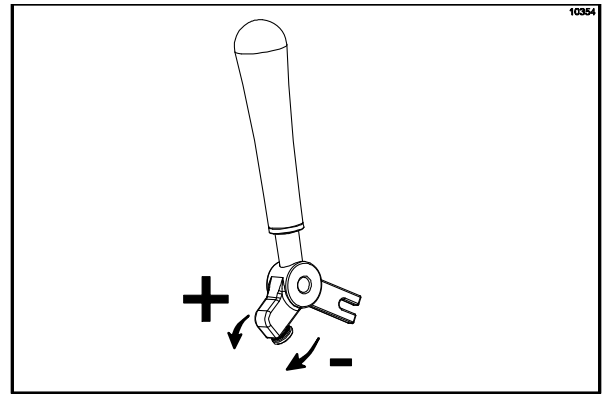


Figura 9

Descripciones de las pantallas operativas

La pantalla fluorescente, localizada en el centro del tablero de control, normalmente está en blanco durante las operaciones diarias de la máquina. La pantalla se activa al seleccionar el símbolo SEL o el menú del gerente. La pantalla también avisa al operador de fallas específicas detectadas por el controlador.

Nota: Las pantallas que se ilustran en esta sección son las correspondientes al modelo C708. Las pantallas del modelo C716 pueden ser ligeramente distintas.

Memoria de encendido (inicialización)

En la pantalla de siete segmentos debe aparecer "00" durante la secuencia de inicialización.

Al encender la máquina, el sistema de control se inicializa para realizar una revisión del sistema. En la pantalla aparecerá el mensaje "INICIALIZANDO". El sistema revisará cuatro tipos de datos: IDIOMA, DATOS SISTEMA, DATOS CONFIG y DATOS BLOQUEO.

Inicialización de idioma

La plataforma UVC permite utilizar varios idiomas, al guardar cadenas de texto específicas en la memoria RAM respaldada por pilas. Al encender la unidad o restablecer la unidad central de procesamiento (CPU), se prueban las cadenas de texto para determinar si hay cadenas de idioma presentes y si están corrompidas. La inicialización continúa si las cadenas están presentes y no están corrompidas. De lo contrario, se pide al operador que seleccione un idioma. Durante la revisión de integridad de las cadenas de texto de idioma, en la pantalla aparece el siguiente mensaje.

Inicializando
Idioma

Nota: Si hay un problema de inicialización de idioma, la máquina exigirá que seleccione un idioma antes de comenzar la secuencia de inicialización. Los indicadores luminosos del menú estándar deben iluminarse, como si estuviera en un menú. Si ya se seleccionó un idioma y se apaga la unidad, la máquina no deberá solicitar de nuevo el idioma, salvo que ocurra otra falla de inicialización de idioma. El idioma predeterminado que se configura en la fábrica es inglés.

Datos del sistema

Los datos del sistema están protegidos en forma independiente de los demás datos en la memoria. Los datos del sistema incluyen variables que cambian con frecuencia, como la modalidad de la máquina, el estado de bloqueo, los contadores de porciones, los códigos de fallas y otras. Durante la revisión de datos del sistema se presenta la siguiente pantalla.

Initializing
System Data

Si los datos del sistema están corrompidos, se apaga la máquina, los contadores de porciones se restablecen a cero y se cancelan las fallas. Se genera un error "ERROR DATOS SIST" y aparece en la pantalla. Es necesario confirmar este mensaje con el botón SEL.

Datos de configuración

Los datos de configuración se mantienen aparte de a los demás datos en memoria. Los datos de configuración se introducen desde los menús del operador y de servicio. Durante la revisión de datos de configuración se presenta la siguiente pantalla.

Inicializando
Datos config

Si los datos de configuración están corrompidos, se asignan los valores predeterminados a todos los parámetros del usuario y de servicio. Se genera un error "ERROR DATOS CONF" y aparece en la pantalla. El sistema seguirá funcionando en la

modalidad anterior, aunque ahora con los valores predeterminados.

Datos de bloqueo

Los datos de bloqueo están protegidos en forma independiente de los demás datos en memoria. Durante la revisión de datos de bloqueo se presenta la siguiente pantalla.

Inicializando
Datos bloqueo

Si los datos de bloqueo están corrompidos, se borran todos los datos del historial de bloqueos. Se presenta el mensaje "ERROR DATOS BLOQ".

Después de probar la integridad de la memoria, se presentará la pantalla de pausa de seguridad.

Datos de ciclo térmico

Los datos de ciclo térmico están protegidos en forma independiente de los demás datos en memoria. Se revisa cada uno de los registros de datos de ciclo térmico en forma individual para determinar si está corrompido. Al iniciar un ciclo térmico, se borra el siguiente registro de datos y en él se escriben los datos del ciclo térmico. Los datos del ciclo térmico actual aparecen como primer registro de ciclo térmico en la opción DATOS CICLO CALENT del menú.

La integridad de los registros de datos de ciclo térmico se revisa al tener acceso al registro, lo cual actualmente solo puede realizarse mediante la opción DATOS CICLO CALENT del menú.

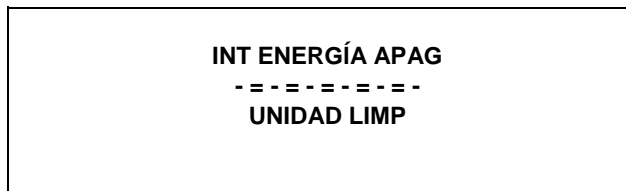
(Vea la página 29 para obtener más información sobre los datos del ciclo térmico.)

Después de inicializarse el sistema, en el tablero de control se indica cuántos días faltan para el siguiente cepillado. Se presenta la pantalla de pausa de seguridad, con la alarma activada, durante 60 segundos o hasta que oprima cualquier símbolo de control.

PAUSA SEGURIDAD
TECLA = ABORTAR

Interruptor de energía apagado

Después de la pausa de seguridad y de mover el interruptor de energía a la posición de apagado, se presenta la siguiente pantalla.



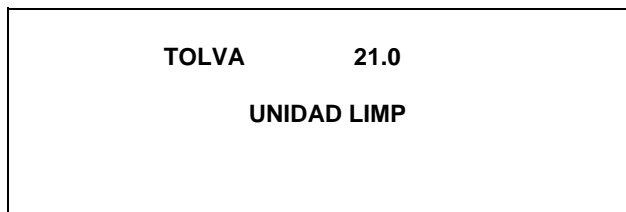
Interruptor de energía encendido

Al mover el interruptor de energía a la posición de encendido, se activan los botones del tablero de control. La pantalla fluorescente estará en blanco o indicará que la unidad ha sido limpiada.

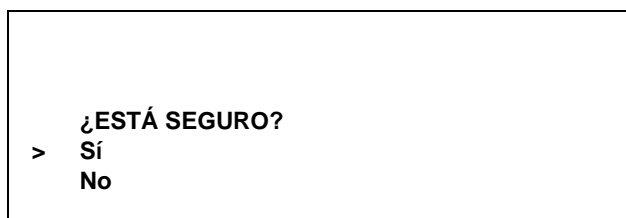


Solo modelos internacionales:

Algunos modelos internacionales muestran la temperatura de la tolva de mezcla todo el tiempo que el interruptor de energía está en la posición de encendido.



Si el controlador tiene configuración internacional, aparecerá la siguiente pantalla al tocar el símbolo TÉRMICO.

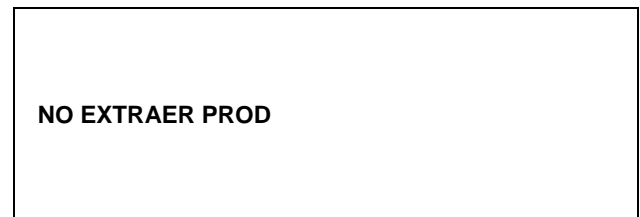


Use el símbolo de flecha ascendente o descendente para mover el cursor a "Sí". Oprima el símbolo SEL para iniciar de inmediato el ciclo térmico.

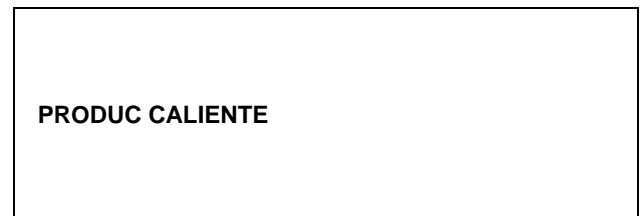
Nota: La máquina debe estar en la modalidad automática o de espera y tener mezcla suficiente en la tolva antes de que pueda iniciarse la modalidad de ciclo término.

Ciclo térmico

El símbolo TÉRMICO del tablero de control se ilumina durante todo el ciclo de tratamiento térmico. En la pantalla aparecen dos mensajes de advertencia. "NO EXTRAER PROD" (No extraer producto) aparecerá si la temperatura de la mezcla es menor que 130 °F (54,4 °C).



Si la temperatura de la mezcla es mayor que 130 °F (54,4 °C), en la pantalla aparecerá un mensaje indicando que hay producto caliente en la máquina.



NO intente extraer producto o desarmar la unidad durante el ciclo térmico. El producto estará caliente y a gran presión.

Durante el ciclo térmico, la temperatura de la mezcla en la tolva y en el cilindro refrigerante debe subir a 151 °F (66,1 °C) en un lapso de 90 minutos.

Al concluir la fase de calentamiento, en congelador pasará a la fase de retención del ciclo. La fase de retención mantendrá la temperatura por encima de 151 °F (66,1 °C) durante al menos 35 minutos.

La última fase del ciclo de tratamiento térmico es la fase de enfriamiento. El congelador debe enfriar la mezcla a menos de 41 °F (5 °C) en un plazo de 90 minutos.

Al concluir el ciclo de tratamiento térmico, se apagan el símbolo TÉRMICO. La máquina cambiará a la modalidad de espera (se ilumina el símbolo ESPERA). La máquina puede cambiarse a la modalidad automática o dejarse en la modalidad de espera.

Para cumplir con los códigos de salud, los congeladores con sistema de tratamiento térmico **deben** completar un ciclo de tratamiento térmico todos los días y **deben** desarmarse y cepillarse conforme a la frecuencia especificada por los organismos reguladores federales, estatales o locales. Consulte el código de alimentos vigente en su localidad para determinar el número máximo de días permitido entre ciclos de cepillado.

El cepillado es el procedimiento normal de desarmado y limpieza que se describe en el manual de operación. El incumplimiento de estas pautas hará que el controlador bloquee el congelador fuera de la modalidad automática.

Si ocurre un error durante el ciclo de tratamiento térmico, en la pantalla aparecerá un mensaje de error y el congelador regresará a la modalidad de espera.

Siempre cumpla las disposiciones de los códigos locales referentes al número máximo de días permitidos entre ciclos de cepillado.

Bloqueos del congelador

Hay dos tipos de bloqueo del congelador que pueden presentarse: bloqueo duro o bloqueo suave. Un bloqueo duro requiere que la máquina sea desarmada y cepillada. Un bloqueo suave puede corregirse desarmando y cepillando la máquina o iniciando otro ciclo de tratamiento térmico.

Bloqueo duro

Hay dos causas de los bloqueos duros: el congelador tendrá un bloqueo duro si ha transcurrido el tiempo del temporizador de cepillado o si ha ocurrido una falla de termistor (cilindro refrigerante o tolva) durante un ciclo térmico.

1. Cuando ha transcurrido del tiempo del ciclo de cepillado se presenta la siguiente pantalla.

FIN TIEMPO CEPILLADO
CONG BLOQUEADO
LIMPIEZA REQ
> **LAVADO PARA CEPILLAR**

Si oprime el símbolo SEL, se presenta la siguiente pantalla.

CONG BLOQUEADO

2. La siguiente pantalla aparece si se ha presentado una falla del termistor (del cilindro refrigerante o de la tolva) durante el proceso de tratamiento térmico.

FALLA SIST
CONG BLOQUEADO
SERVICIO REQ
> **LAVADO PARA CEPILLAR**

Al oprimir el símbolo SEL se indicará el termistor que causó el bloqueo duro.

FALLA TERM TOLVA
CONG BLOQUEADO

Si la máquina ha tenido un bloqueo duro e intenta iniciar la modalidad automática, la máquina pasará a la modalidad de espera y presentará el siguiente mensaje.

CONG BLOQUEADO

Para restablecer el mensaje que identificó la razón del bloqueo duro, mueva el interruptor de energía a la posición de apagado durante cinco segundos y luego devuélvalo a la posición de encendido. Se presentará el mensaje original con la razón del bloqueo duro.

El mensaje CONG BLOQUEADO (congelador bloqueado) permanecerá en la pantalla hasta que se cumplan los requisitos de cepillado. Es necesario desarmar el congelador para activar el temporizador de cinco minutos en la pantalla. El bloqueo se eliminará en cuanto el temporizador llegue a cero.

Bloqueo suave

Si no se ha iniciado un ciclo de tratamiento térmico en las últimas 24 horas, ocurrirá un bloqueo suave. Un bloqueo suave permite al operador corregir la causa del bloqueo. El operador tiene la opción de iniciar otro ciclo térmico o de cepillar la máquina. Cuando ocurre un bloqueo suave, la máquina pasa a la modalidad de espera. En la pantalla se presenta el siguiente mensaje. La razón del bloqueo suave se indica en la segunda línea.

<p>SIN INICIO CIC CAL RAZÓN > CALENT P/CICLO TERM LAVADO PARA CEPILLAR</p>
--

Si ha corregido la causa del bloqueo suave, al seleccionar el ciclo térmico se inicia de inmediato un ciclo térmico. Si selecciona el símbolo CEPILLADO mientras se presenta el mensaje anterior, se aplicará un bloqueo duro a la máquina y será necesario cepillarla.

A continuación se presentan los diversos mensajes de fallas de bloqueo duro que aparecen en la segunda línea de la pantalla.

INT ENERGÍA APAG	El interruptor de energía estaba en la posición de apagado.
SIN MEZC ACTUAL	Había una condición sin mezcla.
AUTO O ESPERA APAG	La máquina no estaba en la modalidad automática o de espera.
SIN INTENTO CIC TER	No se intentó un ciclo de tratamiento térmico en las últimas 24 horas. (La hora de inicio automático de ciclo térmico se adelantó o hubo una falla en el suministro eléctrico cuando debió iniciarse el ciclo.)

Si aparece la siguiente pantalla, ha ocurrido un bloqueo suave durante el ciclo de tratamiento térmico.

<p>FALLA CICLO TÉRMICO CONG BLOQUEADO > CALENT P/CICLO TERM LAVADO PARA CEPILLAR</p>
--

También puede ocurrir un bloqueo suave durante el funcionamiento de la unidad si la temperatura de la tolva o del cilindro refrigerante aumenta a más de 59 °F (15 °C), si la temperatura aumenta y permanece a más de 45 °F (7 °C) durante más de una hora o si la temperatura aumenta y permanece a más de 41 °F (5 °C) durante más de cuatro horas.

Si ocurre una condición de producto a temperatura excesiva durante el funcionamiento de la unidad, se presentará la siguiente pantalla.

<p>TEMP EXCES PROD > CALENT P/CICLO TERM LAVADO PARA CEPILLAR</p>

Cuando aparece uno de estos mensajes, el congelador, el congelador no podrá funcionar en la modalidad automática hasta que sea desarmado y cepillado, o hasta que complete un ciclo de tratamiento térmico.

Después de desbloquear el congelador mediante la ejecución de un ciclo de tratamiento térmico, se ilumina el símbolo TÉRMICO y aparece el siguiente mensaje en la pantalla.

<p>NO EXTRAER PROD</p>

Si oprime el símbolo CEPILLADO para cancelar el bloqueo mediante el cepillado de la máquina, el mensaje CONG BLOQUEADO permanecerá en la pantalla hasta que se satisfagan los requisitos de cepillado. Es necesario desarmar el congelador para activar el temporizador de cinco minutos en la pantalla. El bloqueo se eliminará en cuanto el temporizador llegue a cero.

<p>CONG BLOQUEADO</p>

Para restablecer el mensaje que identificó la razón del bloqueo suave, mueva el interruptor de energía a la posición de apagado durante cinco segundos y luego devuélvalo a la posición de encendido. Se presentará el mensaje original con la razón del bloqueo suave.

FALLA CICLO TÉRMICO
RAZÓN
 > **CALENT P/CICLO TERM**
LAVADO PARA CEPILLAR

Nota: En el menú del gerente encontrará un registro de los datos de ciclo térmico y el historial de bloqueos.

Menú del gerente

El menú del gerente se utiliza para acceder a las pantallas de funciones del operador. Para acceder al menú, oprima el centro del símbolo BARQUILLO en el tablero de control. Los símbolos de flechas, el símbolo SELECCIÓN y el símbolo BARQUILLO se iluminarán al presentarse la pantalla de código de acceso.

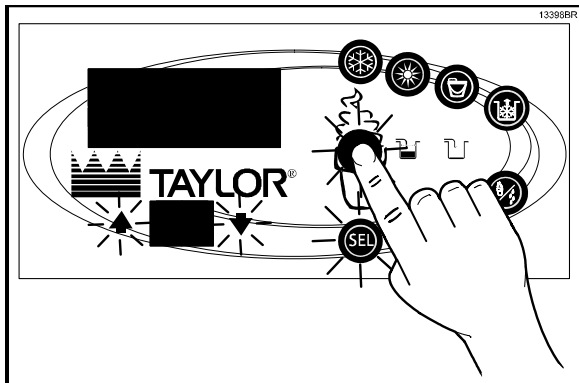


Figura 10

En el programa de menú, los símbolos de flechas y el símbolo de selección funcionan como botones del menú.

- **FLECHA ASCENDENTE.** Incrementa el valor que está encima del cursor y se utiliza para desplazarse hacia arriba en las pantallas de texto.
- **FLECHA DESCENDENTE.** Reduce el valor que está encima del cursor y se utiliza para desplazarse hacia abajo en las pantallas de texto.
- **SEL.** Avance el cursor a la derecha y se utiliza para seleccionar opciones de los menús.

En el menú del gerente hay un límite de tiempo de inactividad de dos minutos. Si está en el menú del gerente y no hay actividad en un lapso de dos minutos, la pantalla volverá al menú principal. La única excepción a este límite es la pantalla de estado actual.

Nota: La máquina seguirá funcionando en la modalidad en la que estaba al seleccionar el menú. Sin embargo, los botones de control no se iluminan ni funcionan mientras se presenta el menú del gerente. Los botones de control funcionan en el menú del gerente cuando se presenta la pantalla ESTADO ACTUAL. (Vea la pantalla ESTADO ACTUAL en la página 31.)

Introducción del código de acceso

Cuando aparezca la pantalla de código de acceso, utilice el símbolo SEL para especificar el primer dígito del código en la posición del cursor. Después de seleccionar el dígito correcto, oprima el símbolo SEL para mover el cursor a la siguiente posición.

CÓDIGO DE ACCESO

8 3 0 9

—

Siga introduciendo los dígitos del código de acceso (8309) hasta que aparezcan los cuatro dígitos, y luego oprima el símbolo SEL. Si se introduce el código de acceso correcto, en la pantalla se presentará la lista de opciones del menú del gerente.

Si introduce un código de acceso incorrecto, la pantalla saldrá del programa de menú al oprimir el símbolo SEL.

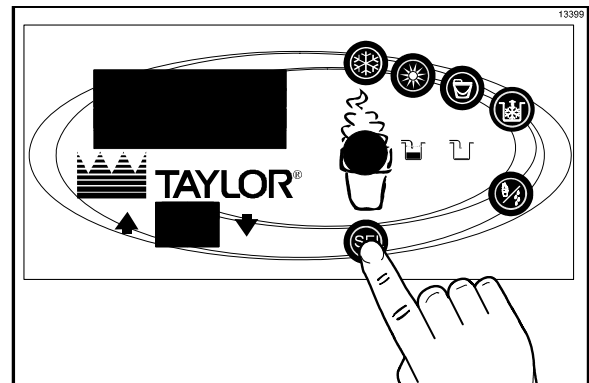


Figura 11

Opciones del menú del gerente

Oprima los símbolos de flechas para subir o bajar por el menú. Oprima el símbolo SEL para seleccionar una opción del menú. Para salir del programa de menú, seleccione la opción SALIR DEL MENÚ u oprima el símbolo BARQUILLO.

En el menú del gerente se presentan las siguientes opciones.

SALIR DEL MENÚ
CONTADOR PORCIONES
AJUSTAR RELOJ
TIEMPO CALENT AUTO
HORA INICIO AUTO
MODALIDAD ESPERA
ALARMA NIVEL MEZCLA
DESCRIPCIÓN FALLA
HISTORIAL DE FALLAS
HISTORIAL DE BLOQUEO
RESUMEN CICLO TERM
DATOS CICLO CALENT
INFO. DE SISTEMA
ESTADO ACTUAL
NIP SERVICIO RED

Salir del menú

Si selecciona la opción SALIR DEL MENÚ, saldrá del menú del gerente y los símbolos del tablero de control regresarán a sus funciones normales.

Contador de porciones

La pantalla CONT PORCIONES (contador de porciones) se utiliza para revisar o restablecer el número de porciones despachadas por la máquina. El contador de porciones se restablece automáticamente a cero al cepillar la máquina.

CONTADOR PORCIONES

Porc. 0
> Siguiente

Restablezca el contador de porciones oprimiendo el símbolo SEL para avanzar a la siguiente pantalla. Oprima el símbolo de flecha ascendente para mover la flecha (>) a la palabra SÍ y oprima el símbolo SEL. El contador de porciones se restablecerá a cero y la pantalla regresará al menú del gerente.

REST CONTADORES
¿ESTÁ SEGURO?
> Sí
No

Ajustar reloj

La opción AJUSTAR RELOJ permite al gerente ajustar la fecha y la hora del reloj del controlador. La fecha y la hora únicamente podrán cambiarse después de la limpieza manual del congelador, pero antes de colocarlo en la modalidad automática o de espera. Si selecciona la opción de ajuste del reloj y la máquina no ha sido cepillada, se presentará el siguiente mensaje.

AJUSTAR RELOJ
12:01 6/10/2010
CAMBIOS NO PERMITIDOS
Oprima una tecla

Para cambiar la fecha o la hora, seleccione la opción AJUSTAR RELOJ del menú. Oprima el símbolo de flecha ascendente para mover la flecha de la opción Salir a Cambiar y luego oprima el símbolo SEL para seleccionar la opción de cambio.

AJUSTAR RELOJ
12:01 6/10/2010
Cambiar
> Salir

Cambie la hora oprimiendo la flecha ascendente con el cursor debajo de la posición de las horas. Oprima el símbolo SEL para mover el cursor a los minutos. Después de especificar el valor correcto para los minutos, oprima el símbolo SEL para avanzar el cursor a la posición del mes.

AJUSTAR RELOJ
12:01 6/10/2010

> Salir

Especifique el mes, día y año correctos. Después oprima el símbolo SEL para avanzar a la pantalla HORARIO DE VERANO.

HORARIO DE VERANO
ACTIVADO

> **Activar**
Desactivar

Al oprimir las teclas de flecha ascendente y descendente, la flecha se moverá a “Activar” o “Desactivar”. Si oprime el símbolo SEL cuando la fecha apunta a “Desactivar”, se selecciona esa opción y la pantalla regresa al menú del gerente. Si oprime el símbolo SEL cuando la fecha apunta a “Activar”, se selecciona esa opción y se presenta la segunda pantalla.

MAR Segundo domingo
NOV Primer domingo
Cambiar
> **Salir**

Si no se muestra el domingo correcto para el cambio de horario, deberá seleccionar “Cambiar”. Si oprime el símbolo SEL cuando la flecha apunta a la opción “Cambiar”, aparecerá la tercera pantalla. Oprima el símbolo de flecha ascendente o descendente para mover la flecha al mes apropiado para el inicio del horario de verano.

MES INICIAL DST
> **MAR**
ABR
MAY

Si oprime el símbolo SEL cuando la flecha apunta al mes apropiado, aparecerá la siguiente pantalla.

SEMANA INICIAL DST
> **Segundo domingo**
Tercer domingo
Cuarto domingo

Oprima el símbolo de flecha ascendente o descendente para mover la flecha a la semana apropiada para el inicio del horario de verano. Si oprime el símbolo SEL cuando la flecha apunta a la semana apropiada, aparecerá la siguiente pantalla. Oprima el símbolo de flecha ascendente o descendente para mover la flecha al mes apropiado para el fin del horario de verano.

MES INICIAL DST
> **NOV**
DIC

Si oprime el símbolo SEL cuando la flecha apunta a al mes apropiado, aparecerá la siguiente pantalla. Oprima el símbolo de flecha ascendente o descendente para mover la flecha a la semana apropiada para el fin del horario de verano.

SEMANA FINAL DST
> **Primer domingo**
Segundo domingo
Tercer domingo

Si oprime el símbolo SEL cuando la flecha apunta a la semana apropiada, se seleccionará esa semana y la pantalla regresará al menú del gerente.

Hora de ciclo térmico automático (TIEMPO CALENT AUTO)

La pantalla de hora de ciclo térmico automático (TIEMPO CALENT AUTO) permite al gerente especificar a qué hora comenzará el ciclo de tratamiento térmico.

TIEMPO CALENT AUTO
00:00

Cambiar
> **Salir**

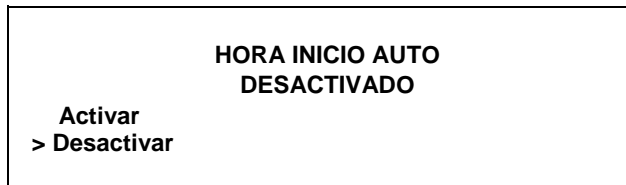
Para especificar la hora del ciclo térmico automático, oprima el símbolo de flecha ascendente para mover el cursor a la opción “Cambiar”. Después oprima el símbolo SEL. En la pantalla se presentará la hora, con el cursor debajo de la posición de las horas.

TIEMPO CALENT AUTO
00:00

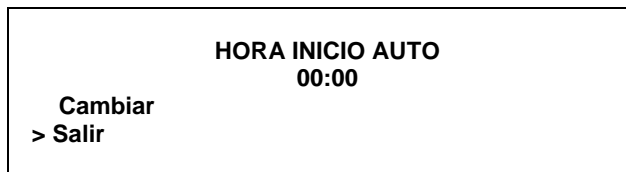
Oprima los símbolos de flechas para aumentar o reducir la hora hasta el valor deseado. Después oprima el símbolo SEL para mover el cursor a la posición de los minutos. Ajuste el valor de los minutos. Después oprima el símbolo SEL para guardar el valor y regresar a la pantalla de hora de ciclo térmico automático. Oprima el símbolo SEL para salir de la pantalla y regresar al menú.

Hora de inicio automático (HORA INICIO AUTO)

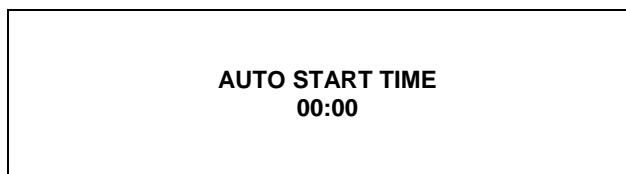
La opción HORA INICIO AUTO (hora de inicio automático) permite al gerente especificar a qué hora la máquina cambiará automáticamente de la modalidad de espera a la modalidad automática. La máquina debe estar en la modalidad de espera, sin condición de bloqueo del congelador, para que la modalidad automática inicie a la hora programada. La hora de inicio automática también puede desactivarse, con lo cual será necesario iniciar la modalidad automática en forma manual.



Active la hora de inicio automático oprimiendo el símbolo de flecha ascendente para mover la flecha a la opción "Activar". Oprima el símbolo SEL para avanzar a la siguiente pantalla.



Programa la hora de inicio automático oprimiendo el símbolo de flecha ascendente para mover la flecha a la opción "Cambiar". Oprima el símbolo SEL para avanzar a la siguiente pantalla.

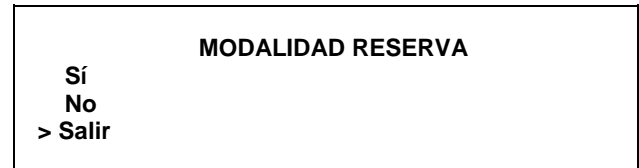


Use los símbolos de flechas para programar la hora de inicio automático, aumentando o reduciendo el valor de las horas que aparece encima del cursor. Oprima el símbolo SEL para avanzar el cursor y programar el valor de los minutos. Oprima el símbolo SEL para regresar a la pantalla anterior con el nuevo valor de la hora en pantalla. Oprima el símbolo SEL para salir de la pantalla y regresar al menú.

Modalidad de espera

La opción ESPERA se utiliza para colocar la máquina manualmente en la modalidad de espera durante largos períodos sin extracción de producto. Seleccione la pantalla de espera en el menú del gerente. Oprima el símbolo SEL para activar la modalidad de espera. También puede accederse a la modalidad de espera oprimiendo el botón ESPERA fuera del menú del gerente.

Para desactivar la modalidad de espera, salga del menú del gerente y seleccione la modalidad automática.



Alarma de nivel de mezcla

La opción ALARMA NIVEL MEZCL (alarma sonora de nivel de mezcla) advierte al operador con una señal audible si el nivel de mezcla es bajo o si no hay mezcla. Al seleccionar esta opción se presenta la siguiente pantalla.



Desactive la función de aviso sonoro oprimiendo el símbolo de flecha descendente para mover la flecha a la opción "Desactivar". Oprima el símbolo SEL para guardar la nueva configuración y regresar al menú. Los iconos de mezcla baja y sin mezcla se iluminarán en el tablero de control cuando baje el nivel de mezcla en la tolva, pero se desactivará la alarma sonora.

Descripción de falla

La pantalla de descripción de falla indica si hay una falla en el congelador y dónde ocurrió la falla. Si no se detectan fallas, se presenta la siguiente pantalla.



Oprima el símbolo SEL para presentar la siguiente falla detectada o regresar al menú del gerente si no hay más fallas. Si oprime el símbolo SEL mientras se presenta una falla, se cancelará la falla (si ha sido corregida) al regresar a la pantalla del menú.

A continuación se presentan los mensajes que pueden aparecer, así como una explicación de las medidas correctivas necesarias.

NO HAY FALLA. No se detectó ninguna falla en el congelador. No aparecerá nada en la pantalla después de mostrarse este mensaje.

SBRECARG BATIDOR (sobrecarga de batidora). Mueva el interruptor de energía a la posición de apagado. Espere cinco minutos a que se enfríe la máquina. Oprima con fuerza el botón de restablecimiento de la batidora. Mueva el interruptor de energía a la posición de encendido y reinicie la unidad en la modalidad automática.

CORTE ALTPRES COMP (corte por alta presión de compresora). Mueva el interruptor de energía a la posición de apagado. Espere cinco minutos a que se enfríe la máquina. Mueva el interruptor de energía a la posición de encendido y reinicie la unidad en la modalidad automática.

FALLA TERM TOLVA* (avería de termistor de tolva). Mueva el interruptor de energía a la posición de apagado. Llame a un técnico de servicio.

FALLA TERM BARRIL* (avería de termistor de barril). Mueva el interruptor de energía a la posición de apagado. Llame a un técnico de servicio.

***Nota:** Se han establecido tres códigos para ayudarle a diagnosticar sondas de termistor averiadas. Si una sonda ha tenido un cortocircuito (resistencia menor que 1 ohmio) aparecerá el mensaje "CORT" para su ubicación en la máquina. Si la sonda está abierta (resistencia mayor que 1 megohmio), aparecerá el mensaje ABIE. Si el entorno de la sonda excede una temperatura de 200 °F (93 °C), en la pantalla aparecerá "SBRE" para indicar que la temperatura ha excedido el intervalo permitido.

COMP ENC DE MÁS (compresora encendida demasiado tiempo). El tiempo de operación de la compresora excedió el límite del temporizador de 11 minutos.

Historial de fallas

El historial de fallas mostrará hasta 100 fallas que han ocurrido. La falla más reciente se presenta en la pantalla 1. En cada pantalla se muestran la fecha, la hora y la descripción de la falla.

HISTORIAL FALLAS	1
00/00/00	00:00
RAZÓN	
> Salir	

Historial de bloqueos

La pantalla de historial de bloqueos (HISTORIAL D BLOQUEO) presenta el historial de los 100 bloqueos suaves, bloqueos duros, fechas de cepillas y ciclos térmicos abortados más recientes. Los números de página se indican en la esquina superior derecha. En la página 1 siempre se presenta la falla más reciente.

HISTORIAL BLOQUEOS	1
00/00/00	00:00
RAZÓN	
> Salir	

En la segunda línea de la pantalla se presenta la fecha y hora en que ocurrió la falla. En la tercera línea se muestra la razón de la falla, o bien se indica si se ha efectuado un cepillado satisfactorio. Algunas fallas ocurren por varias razones. Cuando esto sucede, se genera una página para cada razón.

Use los símbolos de flechas para avanzar y retroceder por las pantallas. A continuación se presenta una lista de los mensajes que pueden aparecer.

Fallas que ocurren al iniciar un ciclo de tratamiento térmico

INT ENERGÍA APAG. El interruptor de energía está en la posición de apagado.

AUTO O PAUSA APAG. El controlador no estaba en la modalidad automática o de espera.

FALLA SIN MEZCLA. Se presentó una condición sin mezcla.

SIN INTENTO CIC CAL. La hora de ciclo térmico automático fue ajustada para iniciar el ciclo térmico más de 24 horas después del ciclo térmico correcto más reciente.

Fallas que ocurren en la modalidad térmica

FALLA MOD CALENT. El tiempo máximo permitido para la modalidad de calentamiento excedió 90 minutos.

FALLA MOD ENFRIA. El tiempo máximo permitido para la modalidad de enfriamiento excedió 90 minutos.

FALLA TIEMPO TOTAL. El tiempo máximo permitido para el tratamiento térmico excedió cuatro horas.

FIN TIEMPO CEPILLADO. El número total de días de operación excedió el parámetro del ciclo de cepillado.

INT ENERGÍA APAG. El interruptor de energía fue movido a la posición de apagado durante el ciclo térmico.

FALLA ENER G CALENT. Ocurrió una falla de energía durante el ciclo de tratamiento térmico.

FALLA MEZCLA BAJA. El nivel de mezcla en la tolva es demasiado bajo para un ciclo térmico correcto.

SCARG BAT CIC CAL. Se accionó el mecanismo de sobrecargas del motor de la batidora.

FALLA TERM BARRIL. Falló el sensor de termistor del cilindro refrigerante.

FALLA TERM TOLVA. Falló el sensor de termistor de la tolva.

ALTA PRES CIC CAL. El interruptor de alta presión se abrió durante el ciclo de tratamiento térmico.

Fallas que ocurren en la modalidad automática

TLV (I/D)>41F (5C) TRAS 4 HR. La temperatura de la mezcla en la tolva fue superior a 41 °F (5 °C) durante más de cuatro horas.

BRL (I/D)>41F (5C) TRAS 4 HR. La temperatura de la mezcla en el cilindro refrigerante (barril) fue superior a 41 °F (5 °C) durante más de cuatro horas.

TLV (I/D)>41F (5C) TRAS FE. La temperatura de la mezcla en la tolva fue superior a 41 °F (5 °C) más de cuatro horas después de una interrupción en el suministro eléctrico.

BRL (I/D)>41F (5C) TRAS FE. La temperatura de la mezcla en el cilindro refrigerante (barril) fue superior a 41 °F (5 °C) más de cuatro horas después de una interrupción en el suministro eléctrico.

TLV (I/D)>45F (7C) TRAS 1 HR (tolva (izquierda/derecha) a más de 45 °F (7 °C) después de 4 horas). La temperatura de la mezcla en la tolva izquierda o derecha fue superior a 45 °F (7 °C) durante más de cuatro horas.

BRL (I/D)>45F (7C) TRAS 1 HR (barril (izquierdo/derecho) a más de 45 °F (7 °C) después de 4 horas). La temperatura de la mezcla en el cilindro refrigerante (barril) izquierdo o derecho fue superior a 45 °F (7 °C) durante más de cuatro horas.

TOLVA (I/D)>59F (15C). La temperatura de la mezcla en la tolva excedió 59 °F (15 °C).

BRL (I/D)>59F (15C) (barril (izquierdo/derecho) a más de 59 °F (15 °C). La temperatura de la mezcla en el cilindro refrigerante (barril) izquierdo o derecho excedió 59 °F (15 °C).

Resumen del ciclo térmico

La pantalla RESUMEN CICLO TERM muestra cuántas horas han transcurrido desde el ciclo térmico más reciente, cuántas horas han pasado desde que la temperatura del producto fue superior a 150 °F (65,6 °C) y el número de ciclos térmicos completados desde la fecha del cepillado más reciente.

RESUMEN CICLO TERM	
HRS DESDE CT	0
HRS DESDE 150	0
HRS DESDE CP	0

Datos de ciclo térmico

La pantalla de datos de ciclos térmicos (DATOS CICLO CALENT) contiene un registro de hasta 366 ciclos de tratamiento térmico. Primero se muestran los datos del ciclo térmico más reciente.

Cada registro de ciclo término tiene tres pantallas. En la primera pantalla aparecen el mes y el día del ciclo térmico, la hora en que inició y terminó el ciclo térmico, y la descripción del error. En la línea inferior aparece el número de registro y se indica si ocurrió una falla del suministro eléctrico durante el ciclo término (FALLA ELÉCTRICA EN CT).

CICLO TRAT TÉRMICO		
01/01	02:00	05:14
NO HAY FALLA		
		1

Oprima el símbolo de flecha ascendente para avanzar por las páginas de datos. Oprima el símbolo de flecha descendente para invertir la dirección de las páginas.

Los registros de temperatura de tolva y barril de cada lado del congelador aparecen en la segunda y tercera pantalla. En la segunda pantalla se presenta el lado izquierdo (I) del congelador.

En la tercera pantalla se presenta el lado derecho (D) del congelador.

La línea superior de estas pantallas muestra las temperaturas de tolva (T) y barril (B) registradas al final del ciclo de tratamiento térmico, y se indica el lado (I o D) del congelador.

Las demás líneas indican lo siguiente:

CAL = Tiempo total que la tolva (t) y el barril (b) tardaron en alcanzar una temperatura de 150,9 °F (66,1 °C).

EXC = Tiempo total que la tolva (t) y el barril (b) tardaron estuvieron a una temperatura superior a 150°F (65,6°C).

ENF = Tiempo total que la tolva (t) y el barril (b) tardaron estuvieron a más de 41 °F (5 °C) durante la fase de enfriamiento.

PICO = Mayor lectura de temperatura registrada para la tolva (t) y el barril durante el ciclo de tratamiento térmico.

T: 40.9	B:26.3			I
CALE	SBRE	ENFR	PICO	
1:12	0:49	h 1:19	161.0	
0:46	1:11	b 0:15	169.7	

T: 38.0	B:23.7			D
CALE	SBRE	ENFR	PICO	
1:09	0:52	h 1:11	161.2	
0:66	1:00	b 0:11	169.9	

El tiempo de calentamiento (CAL) indica el tiempo que cada zona tardó en alcanzar una temperatura de 150,9°F (66,1°C). Cada zona debe permanecer a más de 150 °F (65,6°C) durante un lapso mínimo de 35 minutos.

Oprima el símbolo de flecha ascendente para avanzar a la siguiente página o el símbolo de flecha descendente para ver la página anterior. En la primera pantalla aparecerá un mensaje de error de ciclo térmico si ocurrió algún error.

A continuación se presenta una lista con los mensajes de código de falla que pueden aparecer en la segunda línea.

- CA FALLA TIEMPO CALENT**
La temperatura de la mezcla no subió a más de 151 °F (66,1 °C) en menos de 90 minutos.
- EN FALLA MOD ENFRIA**
La temperatura de la mezcla en la tolva y el cilindro refrigerante no bajó a menos de 41 °F (5 °C) en menos de 90 minutos.
- TT FALLA TIEMPO TOTAL**
El ciclo de tratamiento térmico debe completarse en no más de cuatro horas.
- MB FALLA MEZCLA BAJA**
Se excedió el tiempo de la fase de calentamiento o enfriamiento y había una condición de mezcla baja.
- SM FALLA SIN MEZCLA**
Se detectó una condición sin mezcla al iniciar el ciclo térmico o durante éste.
- SB SCARG BAT CIC CAL**
Ocurrió una sobrecarga de la batidora durante el ciclo térmico.
- CP ALTA PRES CALENT**
Ocurrió una condición de corte por alta presión durante el ciclo térmico.
- FE FALLA ENERG EN CIC CAL**
Una falla de energía provocó que la fase de calentamiento, la fase de enfriamiento o el tiempo total del ciclo excediera el tiempo máximo permitido. Si ocurre una falla de energía pero no falla el ciclo de tratamiento térmico, aparecerá un asterisco (*) en la tercera línea de la pantalla.
- OP DETENIDO POR OPER**
Indica que el ciclo térmico fue abortado con la opción ABORT OPERADOR del menú de servicio.
- IE INT ENERGÍA APAG**
El interruptor de energía fue colocado en la posición de apagado durante el ciclo térmico.
- TE FALLA TERMISTOR**
Falló una sonda de termistor.
- TP SIN TAPA**
Una puerta de producto no está en su sitio o está suelta.

Información del sistema

La información del sistema se presenta en tres pantallas. La primera pantalla contiene los números de versión del controlador y el software instalados en la máquina.

**VERSIÓN SOFTWARE
C708 CONTROL UVC
VERSIÓN X.XX
> Siguiente**

Oprima el símbolo SEL para avanzar a la siguiente pantalla de información del sistema, que contiene la versión del idioma del software.

**Idioma
V3.00 Inglés
> Siguiente**

Oprima el símbolo SEL para avanzar a la tercera pantalla de información del sistema, que contiene el número de la lista de materiales del modelo y el número de serie de la máquina. Si vuelve a oprimir el símbolo SEL, regresará a la lista del menú.

**L. MAT. C70827C000
#SERIE K0000000
> Siguiente**

Estado actual

La pantalla ESTADO ACTUAL presenta las lecturas de viscosidad del producto durante la operación de la máquina, así como las temperaturas de la tolva y el cilindro refrigerante.

**VISC 0.0
TOLVA 41.0
BARRIL 41.0**

La pantalla de estado actual es la única pantalla del menú en la cual los botones del panel de control regresan a sus funciones normales. Los símbolos del menú no se iluminarán al seleccionar esta opción, pero todos los botones del panel de control serán totalmente funcionales. Oprima el símbolo SEL para salir de la pantalla de estado actual y regresar al menú.

Patilla de servicio de red

La pantalla NIP SERVICIO RED permite al gerente o al técnico de servicio inicializar una conexión de red para enlazar cocinas.

**PATILLA SERV RED
¿ESTÁ SEGURO?
Sí
> No**

Al oprimir las teclas de flecha ascendente y descendente, la flecha se moverá a "Sí" o "No". Al oprimir la tecla SEL con la flecha junto a cualquiera de las opciones, se seleccionará la opción y regresará a la pantalla del menú.

El modelo C708 almacena mezcla en una tolva y tiene un cilindro refrigerante de 0,85 galones (3,2 litros) de capacidad con una puerta de un solo surtidor. El modelo C716 almacena mezcla en dos tolvas y tiene dos cilindros refrigerantes de 0,85 galones (3,2 litros) de capacidad y una puerta de tres surtidores.

Se ha seleccionado el modelo C708 para ilustrar los pasos de los procedimientos operativos. Duplique los procedimientos cuando resulte aplicable para el segundo cilindro refrigerante del modelo C716.

Estas instrucciones comienzan en el momento en que llegamos al restaurante por la mañana y encontramos las piezas que fueron desarmadas y colocadas para secar al aire después de la limpieza de la noche anterior.

En los procedimientos de apertura descritos a continuación se muestra cómo armar las piezas en el congelador, desinfectar las piezas y cebar el congelador con producto fresco antes de servir la primera porción.

Si está desarmando la máquina por primera vez o si necesita información sobre cómo llegar a este punto de partida de las instrucciones, vaya a la sección "Desarmado", página 47, y comience allí.

Armado del cilindro refrigerante

Nota: Al lubricar las piezas, use un lubricante aprobado de grado alimenticio (por ejemplo, Taylor Lube).



COMPRUEBE QUE EL INTERRUPTOR DE ENERGÍA ESTÉ EN LA POSICIÓN DE APAGADO. La inobservancia de esta instrucción puede resultar en lesiones graves causadas por piezas móviles peligrosas.

Paso 1

Antes de instalar el eje motor de la batidora, lubrique la ranura del eje motor de la batidora.

Paso 2

Monte el sello de bota del eje motor de la batidora en el extremo del eje motor e introduzca el extremo en la ranura del eje.

Paso 3

Lubrique abundantemente la parte interna del sello de bota y el extremo plano del sello de bota que tiene contacto con el cojinete de armazón trasero.

Paso 4

Aplique una capa uniforme de lubricante al eje. NO lubrique el extremo hexagonal. (Vea la figura 12.)

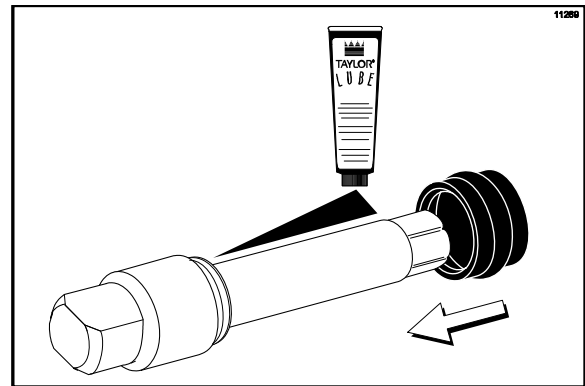


Figura 12

Nota: Para asegurar que no haya fugas de mezcla por la parte trasera del cilindro refrigerante, la parte media del sello de bota debe estar en forma convexa o extenderse hacia fuera desde el sello. Si la parte media del sello de bota es cóncava o se extiende hacia el centro del sello, voltee el sello.

Paso 5

Introduzca el eje motor de la batidora por el cojinete de armazón trasero del cilindro refrigerante y enganche el extremo hexagonal firmemente en el acoplamiento motor. (Vea la figura 13.)

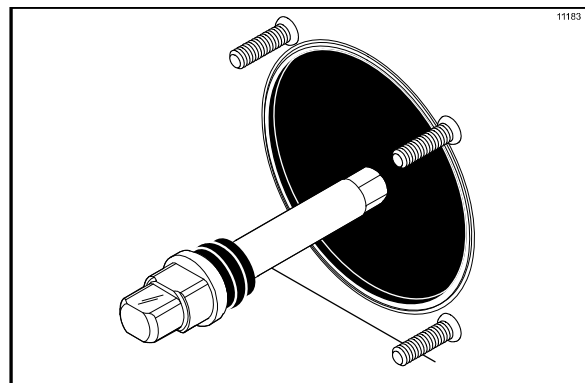


Figura 13



TENGA MUCHO CUIDADO al manipular el conjunto de la batidora. Las cuchillas raspadoras son filosas y pueden causar lesiones.

Paso 6

Antes de instalar el conjunto de la batidora, revise las cuchillas raspadoras en busca de mellas o indicios de desgaste. Reemplace ambas cuchillas si alguna de ellas tiene mellas o está desgastada.

Si las cuchillas están en buen estado, instale las pinzas sobre las cuchillas raspadoras. Coloque la cuchilla raspadora trasera sobre el poste de sujeción trasero de la batidora. (Vea la figura 14.)

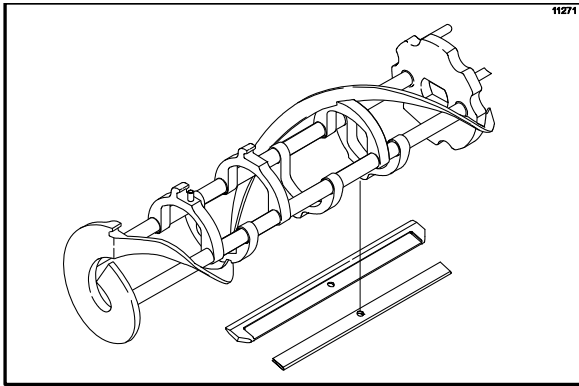


Figura 14

Nota: Las cuchillas raspadoras deben reemplazarse cada tres meses.

Nota: El agujero de la cuchilla raspadora debe ajustar firmemente en el poste para evitar daños costosos.

Paso 7

Sostenga la cuchilla trasera en la batidora e introdúzcala hasta la mitad en el cilindro refrigerante. Instale la cuchilla raspador delantera sobre el poste de sujeción delantero. (Vea la figura 15.)

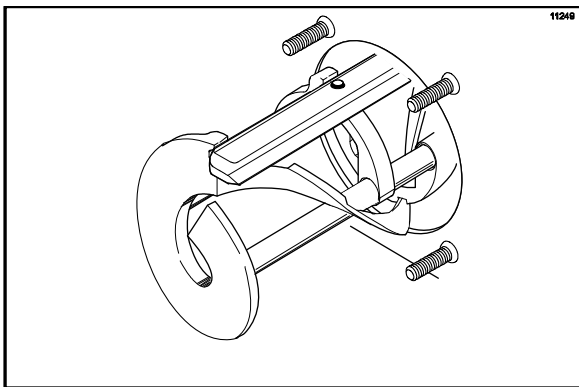


Figura 15

Paso 8

Instale las zapatas de la batidora. (Vea la figura 16.)

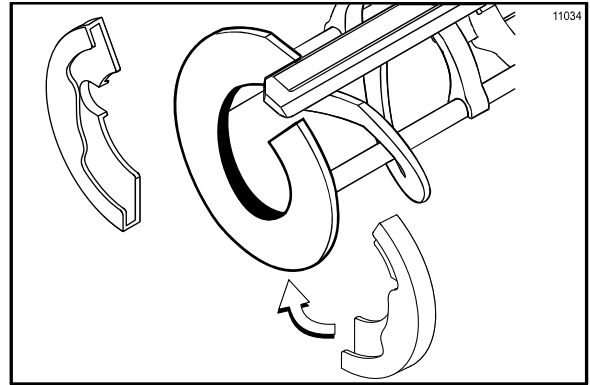


Figura 16

Paso 9

Introduzca el conjunto de la batidora por completo en el cilindro refrigerante.

Compruebe que el conjunto de la batidora esté en la posición correcta sobre el eje motor, girando la batidora un poco hasta que quede bien asentada. Si la batidora está en la posición correcta, no debe extenderse más allá del frente del cilindro refrigerante. (Vea la figura 17.)

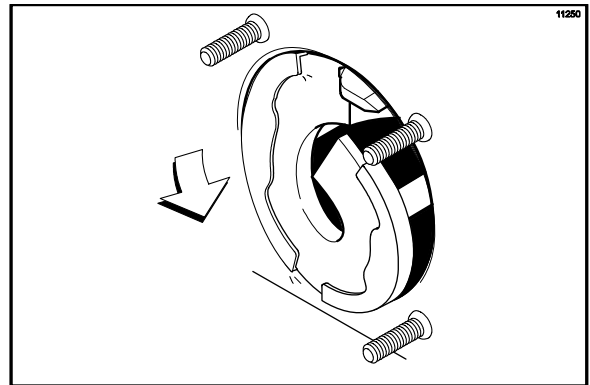


Figura 17

Repita estos pasos en el otro lado del modelo C716.

Armado de la puerta del congelador

El armado de la puerta del congelador modelo C708 es distinto del armado de la puerta del modelo C716. Siga las instrucciones apropiadas para su máquina.

Armado de la puerta del congelador modelo C708

Paso 1

Coloque la junta de la puerta en la ranura de la parte trasera de la puerta del congelador. Monte el cojinete delantero en la varilla amortiguadora, de manera que el borde con ceja esté contra la puerta. **NO lubrique la junta ni el cojinete.** (Vea la figura 18.)

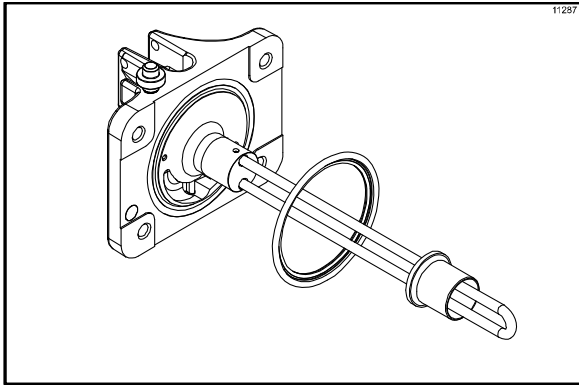


Figura 18

Paso 2

Deslice las tres juntas tóricas hasta las ranuras de la válvula de extracción y lubríquelas. (Vea la figura 19.)

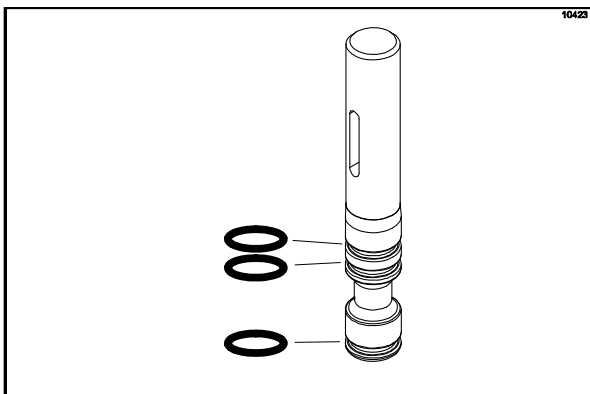


Figura 19

Paso 3

Lubrique ligeramente el interior de la parte superior de la cavidad para válvula de la puerta del congelador. (Vea la figura 20.)

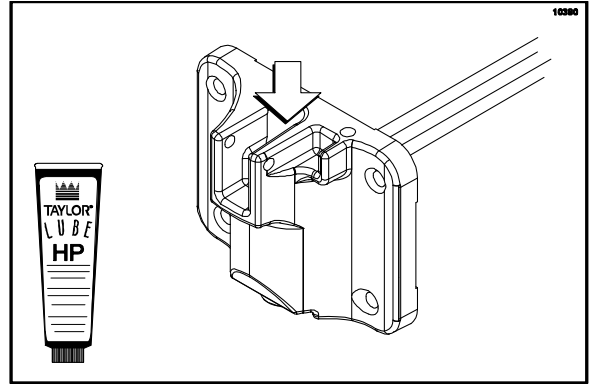


Figura 20

Paso 4

Introduzca la válvula de extracción por la parte superior, con la ranura de la palanca de extracción hacia el frente. (Vea la figura 21.)

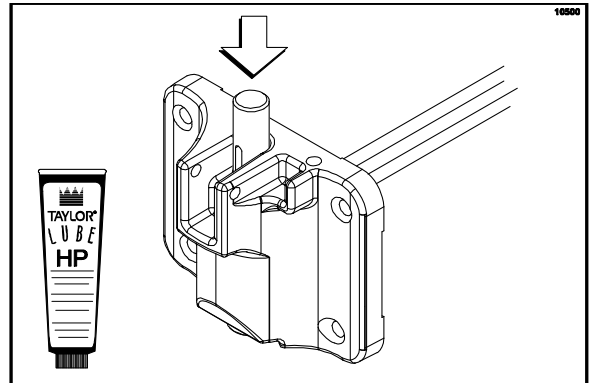


Figura 21

Armado de la puerta del congelador modelo C708 (continuación)

Paso 5

Introduzca la varilla amortiguadora por la batidora en el cilindro refrigerante. Con la puerta asentada sobre los postes del congelador, instale los tornillos manuales, con lo más largos en la parte superior. Apriete los tornillos de manera uniforme, siguiendo un patrón de cruz, para asegurar que la puerta quede firme. (Vea la figura 22.)

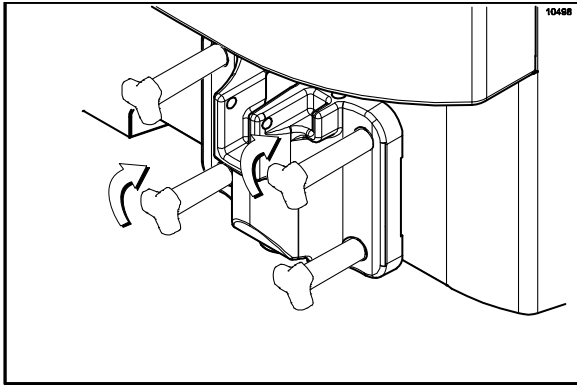


Figura 22

Paso 6

Introduzca la horquilla de la palanca de extracción en la ranura de la válvula de extracción. Asegure la palanca con el pasador pivote. (Vea la figura 23.)

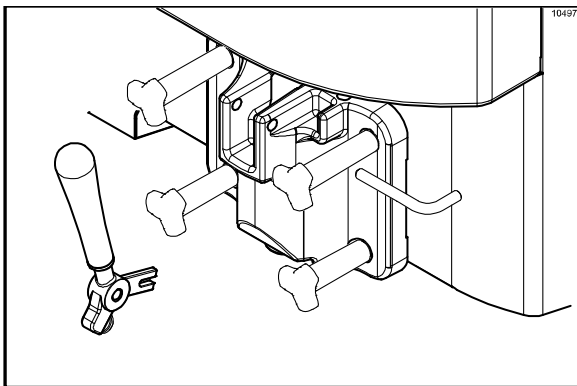


Figura 23

Nota: El modelo C708 tiene una palanca de extracción ajustable, que permite controlar mejor las porciones, obtener una calidad de producto más uniforme y controlar los costos.

La palanca de extracción debe ajustarse para proporcionar un caudal de 5 a 7,5 onzas (142 a 213 g) de producto (por peso) cada 10 segundos. Para AUMENTAR el caudal, gire el tornillo de ajuste en SENTIDO HORARIO. Para REDUCIR el caudal, gire el tornillo de ajuste en SENTIDO ANTIHORARIO.

Paso 7

Introduzca las dos bandejas de goteo en los orificios de los paneles izquierdo y trasero. (Vea la figura 28.)

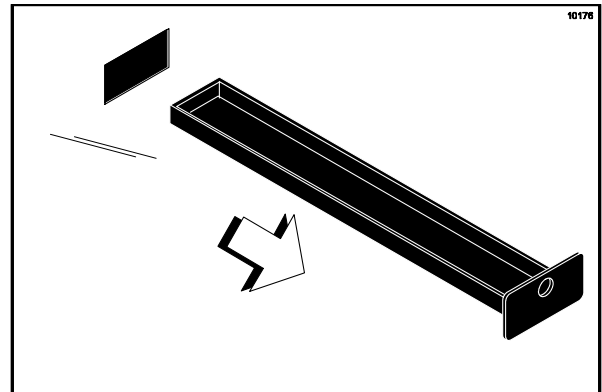


Figura 24

Paso 8

Instale la bandeja de goteo delantera y el escudo contra salpicaduras debajo del surtidor de la puerta. (Vea la figura 29.)

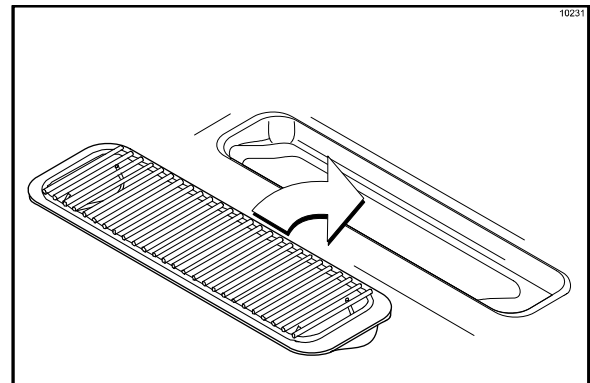


Figura 25

Armado de la puerta del congelador modelo C716

Paso 1

Coloque las juntas de la puerta en las ranuras de la parte trasera de la puerta del congelador.

Paso 2

Deslice los cojinetes delanteros sobre las varillas amortiguadoras. Los bordes con ceja deben quedar contra la puerta. **NO lubrique las juntas ni los cojinetes.**

Paso 3

Introduzca las varillas amortiguadoras por las batidoras en los cilindros refrigerantes. Con la puerta asentada sobre los postes del congelador, instale los tornillos manuales, con lo más largos en la parte superior. Apriete los tornillos de manera uniforme, siguiendo un patrón de cruz, para asegurar que la puerta quede firme.

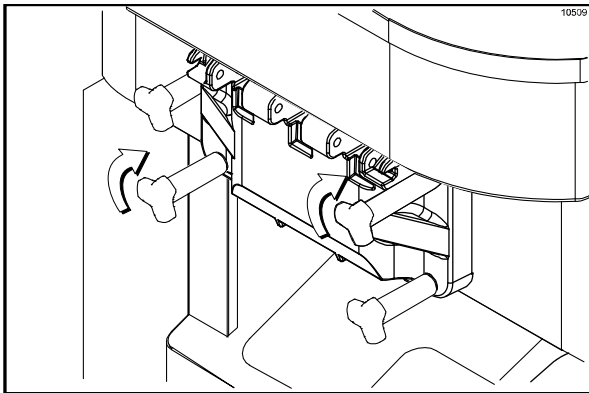


Figura 26

Paso 4

Deslice las tres juntas tóricas hasta las ranuras de las válvulas de extracción normales. Deslice la junta H y la junta tórica hasta las ranuras de la válvula de extracción central. Lubrique la junta H y las juntas tóricas.

Paso 5

Lubrique el interior de los surtidores de la puerta del congelador, de arriba a abajo.

Paso 6

Introduzca las válvulas de extracción por la parte inferior hasta que pueda ver las ranuras de las válvulas.

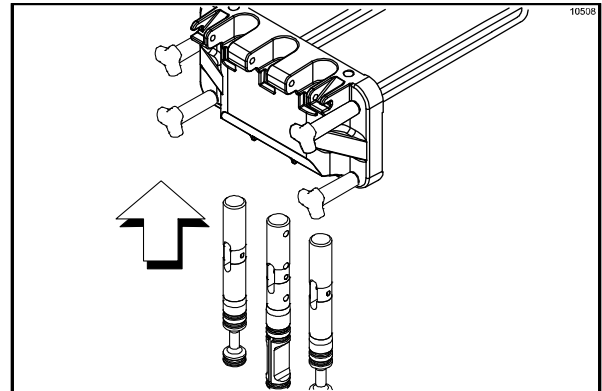


Figura 27

Paso 7

Coloque las palancas de extracción en la posición correcta, con el tornillo de ajuste hacia abajo. Deslice las horquillas de las palancas de extracción a las ranuras de las válvulas de extracción, comenzando por la derecha.

Paso 8

Deslice el pasador pivote por las palancas de extracción a medida que introduce las palancas en las válvulas de extracción.

Nota: Este congelador tiene palancas de extracción ajustables, que permiten controlar mejor las porciones, obtener una calidad de producto más uniforme y controlar los costos. Las palancas de extracción deben ajustarse para proporcionar un caudal de 5 a 7,5 onzas (142 a 213 g) de producto (por peso) cada 10 segundos.

Para AUMENTAR el caudal, gire el tornillo de ajuste en SENTIDO HORARIO. Para REDUCIR el caudal, gire el tornillo de ajuste en SENTIDO ANTIHORARIO.

Paso 9

Instale las boquillas de moldeado en la parte inferior de los surtidores de la puerta.

Paso 10

Introduzca las dos bandejas de goteo traseras en los orificios del panel trasero. Inserte las dos bandejas de goteo en los orificios de los paneles laterales. (Vea la figura 28.)

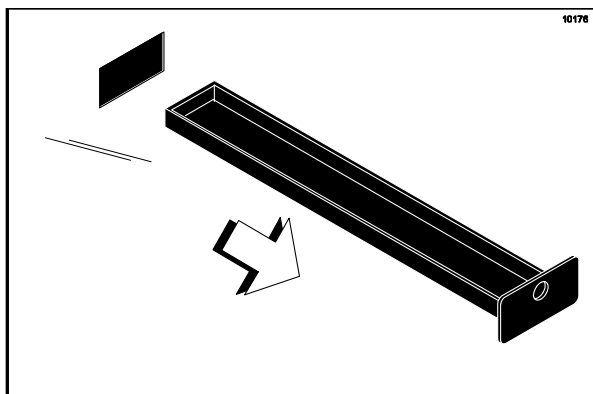


Figura 28

Paso 11

Instale la bandeja de goteo delantera y el escudo contra salpicaduras debajo de los surtidores de las puertas. (Vea la figura 29.)

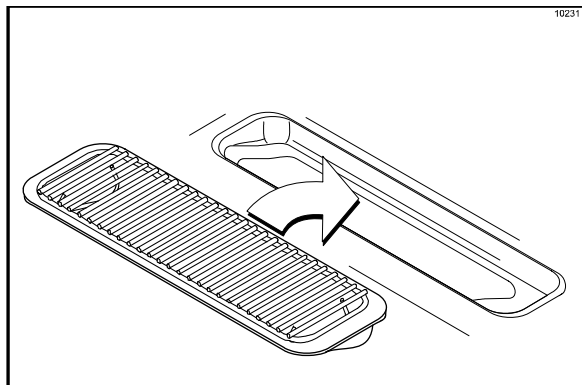


Figura 29

Armado de la bomba de mezcla

Paso 1

Inspeccione las piezas de caucho de la bomba. Las juntas tóricas y la junta deben estar en perfectas condiciones para que la bomba y la máquina funcionen correctamente. Las juntas tóricas y la junta no pueden realizar su función si tienen mellas, cortes o agujeros.

Reemplace de inmediato las piezas defectuosas y deseche las viejas.

Paso 2

Arme el pistón. Coloque la junta tórica roja en el tapón del pistón. NO lubrique la junta tórica. (Vea la figura 30.)

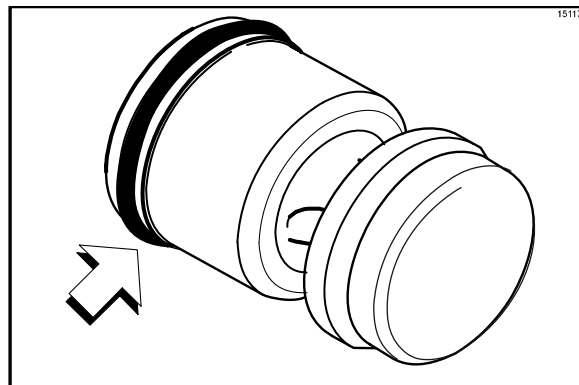


Figura 30

Paso 3

Aplique una capa delgada de lubricante al interior del cilindro de la bomba, en el extremo donde está el orificio para el pasador de retención. (Vea la figura 31.)

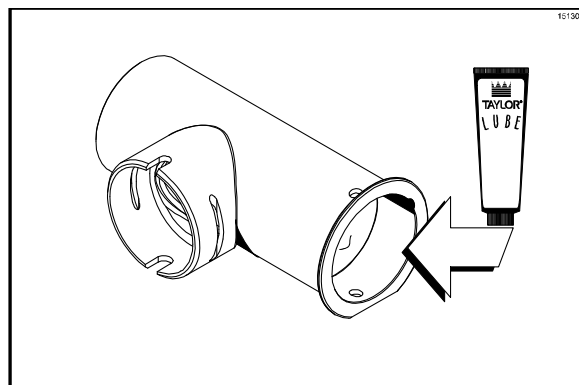


Figura 31

Paso 4

Introduzca el pistón en el extremo del orificio del pasador de retención del cilindro de la bomba. (Vea la figura 32.)

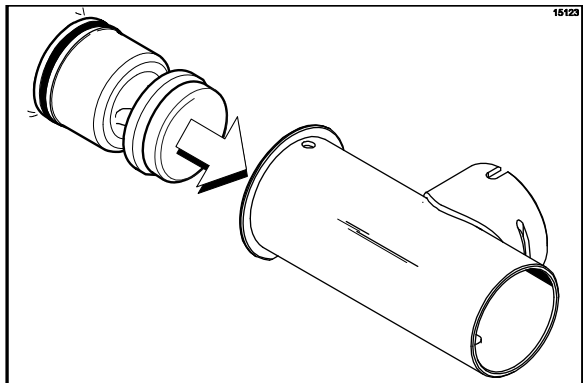


Figura 32

Paso 5

Arme el tapón de la válvula. Coloque la junta tórica en la ranura del tapón de la válvula. NO lubrique la junta tórica. (Vea la figura 33.)

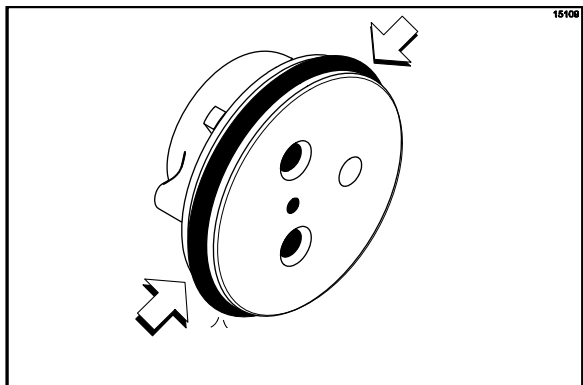


Figura 33

Paso 6

Coloque la junta de la válvula de la bomba en los orificios del tapón. NO lubrique la junta. (Vea la figura 34.)

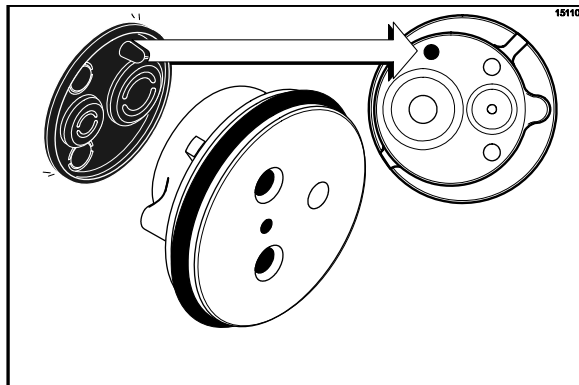


Figura 34

Paso 7

Introduzca la tapa del cuerpo de la válvula en el orificio del adaptador de entrada de mezcla. (Vea la figura 35.)

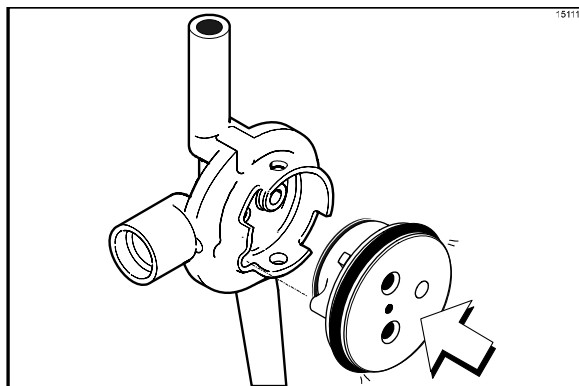


Figura 35

Paso 8

Inserte el conjunto de entrada de mezcla en el cilindro de la bomba. (Vea la figura 36.)

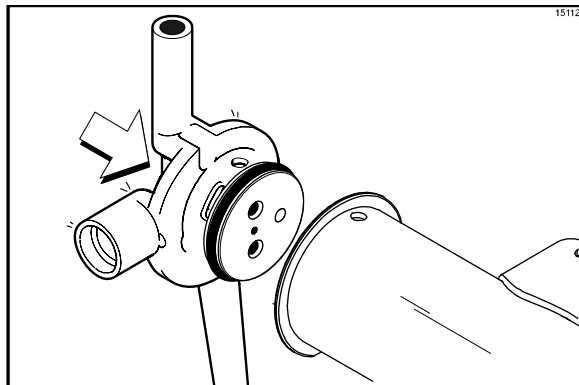


Figura 36

El adaptador debe colocarse en la ranura ubicada en el extremo del cilindro de la bomba.

Paso 9

Sujete las piezas de la bomba en la posición correcta, introduciendo el pasador de retención por los orificios transversales localizados en un extremo del cilindro de la bomba. (Vea la figura 37.)

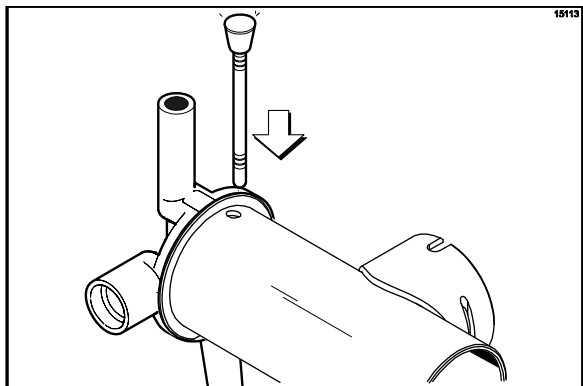


Figura 37

Nota: La cabeza del pasador de retención debe situarse en la parte superior de la bomba una vez instalada.

Paso 10

Arme el conjunto del tubo de alimentación. Introduzca el anillo de retención en la ranura del tubo de alimentación. (Vea la figura 38.)

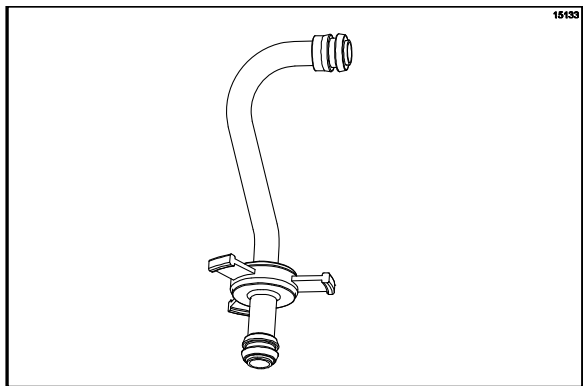


Figura 38

Paso 11

Instale una junta tórica roja en cada extremo del tubo de alimentación de mezcla y lubrique cuidadosamente. (Vea la figura 39.)

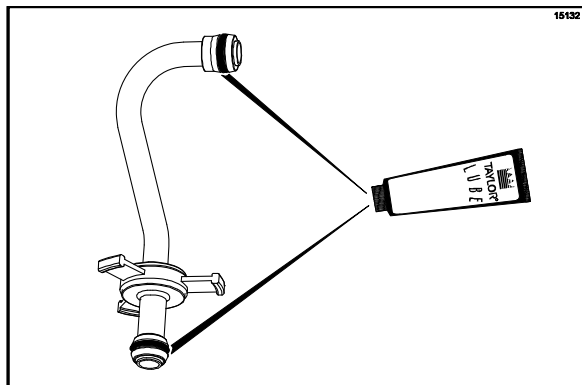


Figura 39

Paso 12

Coloque el conjunto de la bomba, la pinza de la bomba, la chaveta, el tubo de alimentación de mezcla y el agitador en el fondo de la tolva de mezcla para desinfectar estas piezas. (Vea la figura 40.)

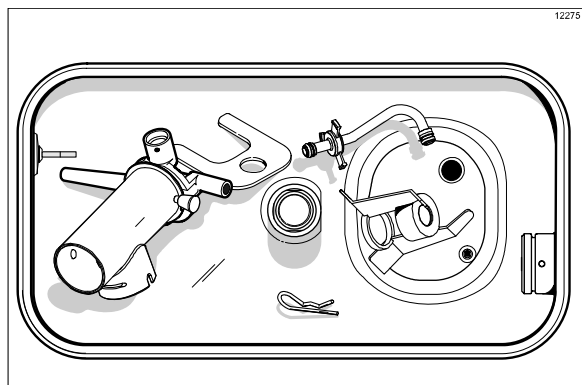


Figura 40

Paso 13

Coloque la junta tórica negra grande y las dos juntas tóricas negras pequeñas en las ranuras del eje motor. Lubrique bien las juntas tóricas y el eje. NO lubrique el extremo hexagonal del eje. (Vea la figura 41.)

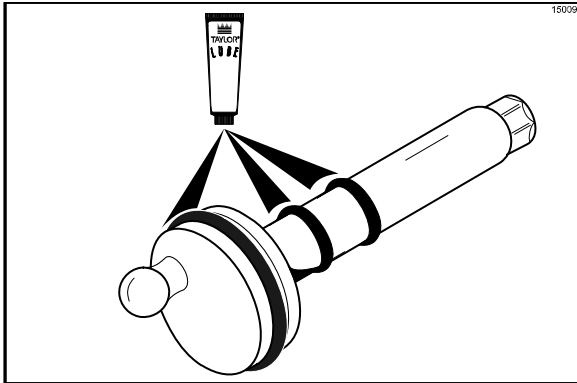


Figura 41

Paso 14

Instale el extremo hexagonal del eje motor en el cubo motor de la pared trasera de la bomba de mezcla. (Vea la figura 42.)

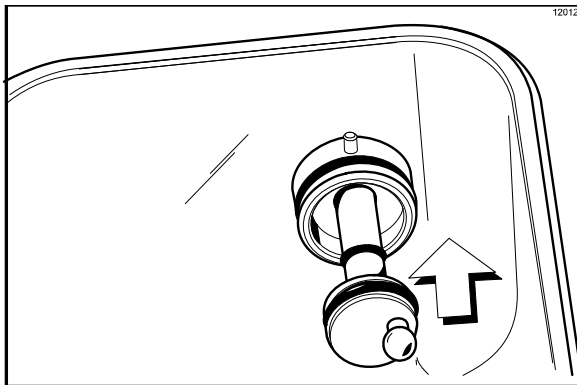


Figura 42

Nota: Para facilitar la instalación de la bomba, coloque la manivela esférica del eje motor en la posición horaria de las 3:00.

Repita estos pasos en el otro lado del modelo C716.

Desinfección

Paso 1

Prepare solución desinfectante aprobada a 100 ppm (por ejemplo, 2,5 galones [9,5 litros] de Kay-5® o 2 galones [7,6 litros] de Stera-Sheen®). USE AGUA TIBIA Y SIGA LAS INSTRUCCIONES DEL FABRICANTE.

Paso 2

Vierta la solución desinfectante sobre todas las piezas que están en el fondo de la tolva de mezcla y permita que la solución fluya hacia el cilindro refrigerante. (Vea la figura 43.)

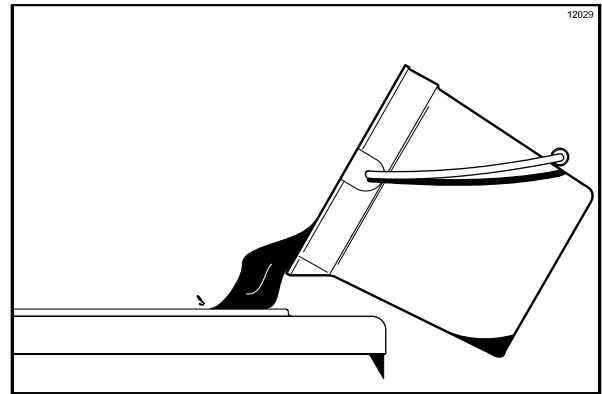


Figura 43

Nota: Acaba de desinfectar la tolva de mezcla y las piezas; por lo tanto, asegúrese de tener las manos limpias y desinfectadas antes de continuar con estas instrucciones.

Paso 3

Mientras la solución fluye al cilindro refrigerante, tenga especial cuidado de cepillar la sonda de detección de nivel de mezcla en el fondo de la tolva, la tolva de mezcla, el orificio de entrada de mezcla, la bomba de aire y mezcla, la pinza de la bomba, el tubo de alimentación de mezcla y la pinza de sujeción.

Paso 4

Instale el conjunto de la bomba en la parte trasera de la tolva de mezcla. Para colocar la bomba en la posición correcta en el cubo motor, alinee el orificio motor del pistón con la manivela motriz del eje motor. Sujete la bomba en su sitio montando la pinza de la bomba en el collarín de la bomba y cerciorándose de que la pinza entre en las ranuras del collarín. (Vea la figura 44.)

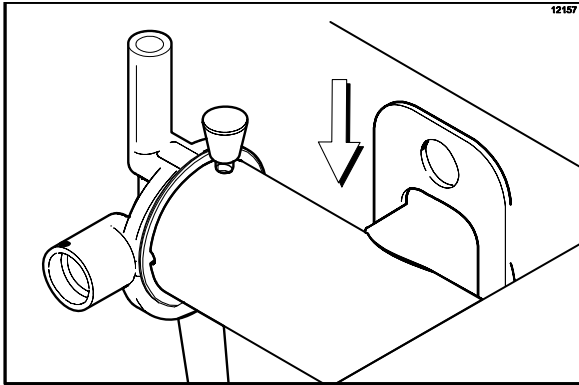


Figura 44

Paso 5



Instale el extremo del tubo de alimentación de mezcla correspondiente a la bomba y sujételo con la chaveta. El incumplimiento de esta instrucción puede provocar que se rocíe desinfectante sobre el operador. (Vea la figura 45.)

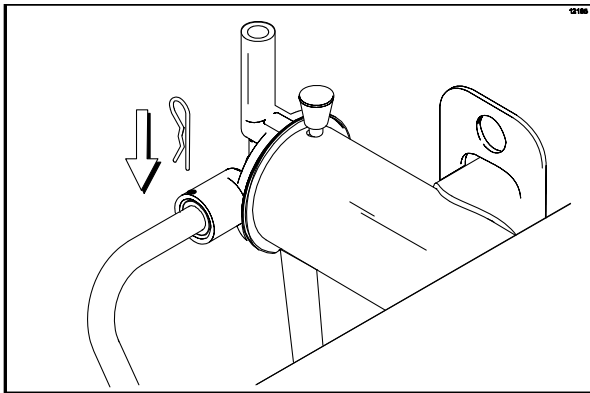


Figura 45

Paso 6

Prepare otro balde con solución desinfectante aprobada a 100 ppm (por ejemplo, 2,5 galones [9,5 litros] de Kay-5® o 2 galones [7,6 litros] de Stera-Sheen®). USE AGUA TIBIA Y SIGA LAS INSTRUCCIONES DEL FABRICANTE.

Paso 7

Vierta la solución desinfectante en la tolva de mezcla.


Paso 8

Cepille los lados expuestos de la tolva.


Paso 9

Mueva el interruptor de energía a la posición de encendido.

Paso 10

Oprima el símbolo LAVADO . Con esto, la solución desinfectante se agitará en el cilindro refrigerante. Espere al menos cinco minutos antes de continuar con estas instrucciones.

Paso 11

Coloque un balde debajo de los surtidores de la puerta, abra la válvula de extracción y oprima el símbolo BOMBA . Abra y cierre la válvula de extracción seis veces.

Nota: Abra la palanca de extracción central durante un momento para desinfectar el surtidor central de la puerta (solo modelo C716).

Extraiga el resto de la solución desinfectante.

Paso 12

Oprima los símbolos LAVADO  y BOMBA  y cierre la válvula de extracción. (Vea la figura 46.)

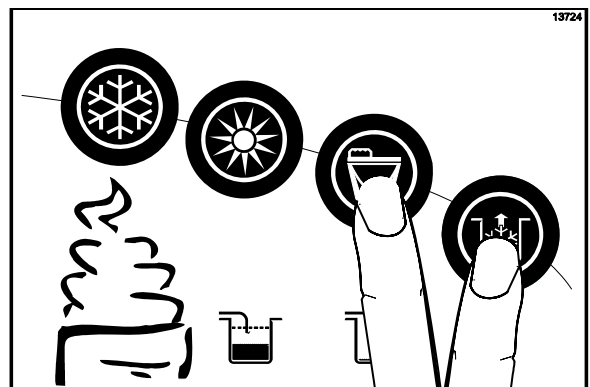


Figura 46

Nota: Cerciórese de tener las manos limpias y desinfectadas antes de continuar con estas instrucciones.

Paso 13

Coloque el agitador en la estructura del eje motor del agitador. (Vea la figura 47.)

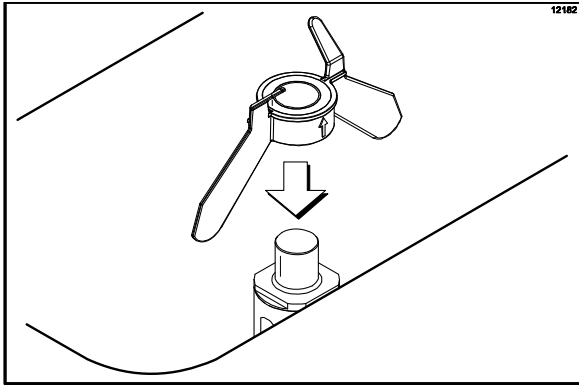


Figura 47

Nota: Si el agitador deja de girar durante el funcionamiento normal, con las **manos desinfectadas**, quite el agitador de la estructura del eje motor del agitador y cepíllelo con solución desinfectante. Instale el agitador de nuevo en la estructura del eje motor del agitador.

Paso 14

Quite la chaveta de la bomba. Quite el tubo de alimentación y colóquelo como se muestra en la siguiente figura. Coloque la chaveta en la posición correcta en el conector de salida del conjunto de la bomba. (Vea la figura 48.)

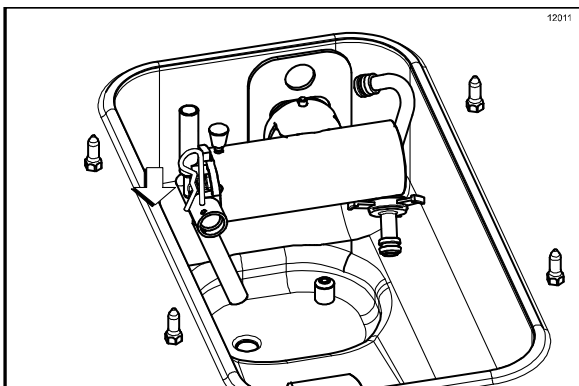


Figura 48

Repita estos pasos en el otro lado del modelo C716.

Cebado

Nota: Únicamente utilice MEZCLA FRESCA al cebar el congelador.

Paso 1

Coloque un balde para mezcla vacío debajo de los surtidores de la puerta. Vierta 2,5 galones (9,5 litros) de mezcla FRESCA en la tolva de mezcla y deje que fluya al cilindro refrigerante.

Paso 2

Abra la válvula de extracción para eliminar toda la solución desinfectante. Cierre la válvula de extracción cuando comience a salir únicamente mezcla fresca.

Nota: Abra la palanca de extracción central durante un momento para eliminar el desinfectante del surtidor central de la puerta (solo modelo C716).

Paso 3

Quite la chaveta del conector de salida de la bomba de mezcla cuando la mezcla deje de burbujear hacia el cilindro refrigerante. Introduzca el extremo de salida del tubo de alimentación de mezcla en el orificio de entrada de mezcla de la tolva de mezcla. Coloque el extremo de entrada del tubo de alimentación de mezcla en el conector de salida de la bomba de mezcla. Sujete el tubo con la chaveta.

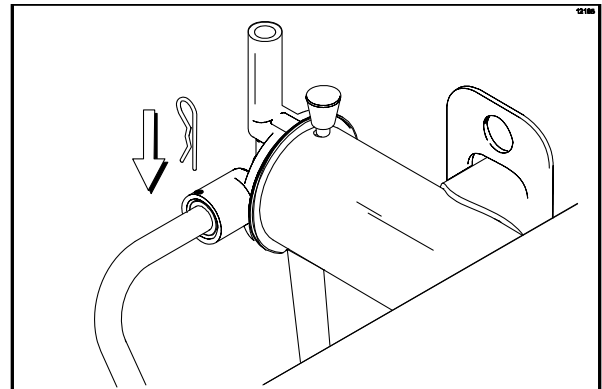


Figura 49

Paso 4

Oprima el símbolo AUTOMÁTICO ❄️.

Paso 5

Llene la tolva con mezcla fresca y coloque la tapa de la tolva.

Repita estos pasos en el otro lado del modelo C716.

Procedimientos diarios de cierre

¡Este procedimiento debe realizarse una vez al día!

La función del ciclo de tratamiento térmico es destruir las bacterias, elevando la temperatura de la mezcla en el cilindro refrigerante y la tolva a la temperatura especificada durante un tiempo determinado, para luego bajar la temperatura a un nivel suficiente para frenar la descomposición.

El ciclo de tratamiento térmico comenzará a la hora indicada por el parámetro de hora de ciclo térmico automático.

IMPORTANTE: El nivel de mezcla en las tolvas debe ser suficiente para cubrir las palas agitadoras. Nota: No agregue mezcla si el contador de cepillados ha llegado a un día. En este caso, deberá desarmar y cepillar la máquina dentro de las 24 horas siguientes.

El congelador debe estar en la modalidad automática (el símbolo AUTOMÁTICO ❄️ debe estar iluminado) o en la modalidad de espera (el símbolo ESPERA ⌚ debe estar iluminado) antes de iniciar el ciclo térmico.

Paso 1

Quite las tapas de las tolvas.

CERCIÓRESE DE TENER LAS MANOS LIMPIAS Y DESINFECTADAS ANTES DE REALIZAR LOS SIGUIENTES PASOS.

Paso 2

Quite los agitadores de las tolvas de mezcla.

Paso 3

Quite las boquillas de moldeado (solo modelo C716).

Paso 4

Lleve los agitadores, las tapas de las tolvas y las boquillas de moldeado al fregadero para su limpieza y desinfección.

Paso 5

Enjuague estas piezas con agua fría limpia.

Paso 6

Prepare un poco de solución limpiadora desinfectante aprobada a 100 ppm (por ejemplo, Kay-5® o Stera-Sheen®). USE AGUA TIBIA Y SIGA LAS INSTRUCCIONES DEL FABRICANTE. Cepille los agitadores y las tapas de las tolvas.

Paso 7

Prepare un poco de solución limpiadora desinfectante aprobada a 100 ppm (por ejemplo, Kay-5® o Stera-Sheen®). USE AGUA TIBIA Y SIGA LAS INSTRUCCIONES DEL FABRICANTE. Desinfecte los agitadores y las tapas de las tolvas.

Paso 8

Instale los agitadores de nuevo en las estructuras de los ejes motores de los agitadores. Vuelva a colocar las tapas de las tolvas.

IMPORTANTE: Si no instala los agitadores de manera correcta, la máquina no podrá completar el ciclo térmico y se bloqueará por la mañana.

Paso 9

Lleve un poco de solución limpiadora al congelador. Moje el cepillo del surtidor de la puerta en la solución limpiadora y cepille los surtidores de las puertas y la parte inferior de las válvulas de extracción.

Nota: Para asegurar que se mantengan condiciones sanitarias, cepille cada artículo durante 60 segundos, mojando repetidamente el cepillo con solución limpiadora. (Vea la figura 50.)

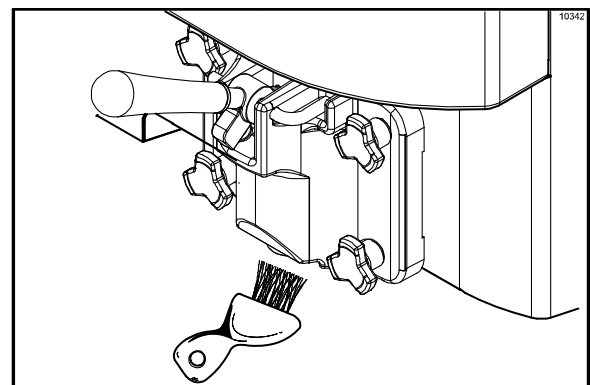


Figura 50

Paso 10

Quite, limpie y vuelva a instalar todas las bandejas de goteo. (Vea la figura 51.)

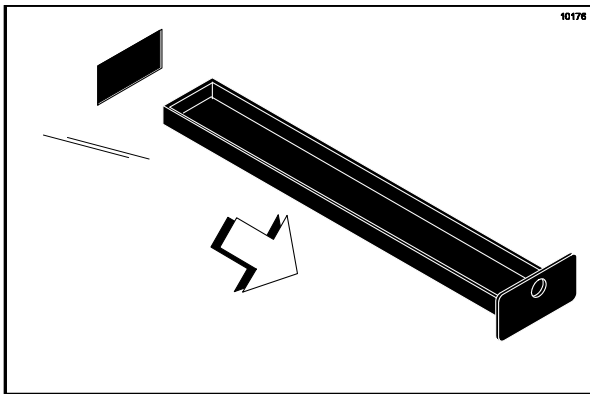


Figura 51

Paso 11

Con una toalla limpia y desinfectada, limpie la puerta del congelador, el panel delantero, el área alrededor de la parte inferior de la puerta del congelador y cualquier otra área donde se hayan acumulado alimentos o humedad.

El ciclo térmico comenzará cuando el reloj de la máquina llegue a la hora de ciclo térmico automático especificada en el menú del gerente (vea la página 26).

El ciclo térmico consiste en tres fases: calentamiento, retención y enfriamiento. Cada fase tiene un límite de tiempo. Si en alguna de las fases no se alcanzan las temperaturas apropiadas dentro del límite de tiempo especificado, el ciclo abortará automáticamente y la unidad regresará a la modalidad de espera.

En la pantalla fluorescente aparecerá un mensaje de error informando al operador que la máquina no completó el ciclo de tratamiento térmico de manera correcta. En este caso, el producto tal vez no sea seguro para servirse. El congelador quedará bloqueado (bloqueo suave) fuera de la modalidad automática. El operador tendrá la opción de oprimir el símbolo TÉRMICO ☼ para iniciar un nuevo ciclo térmico, o el símbolo LAVADO 🪣, con lo cual se apagará el congelador para permitir el cepillado de la máquina.

Nota: Una vez que inicie el ciclo de calentamiento, no podrá interrumpirse. El ciclo de calentamiento tardará como máximo 4 horas en completarse con las tolvas llenas.



NO intente extraer producto o desarmar la máquina durante el ciclo térmico. El producto está caliente y a gran presión.

El controlador regresará a la modalidad de espera cuando termine el ciclo de calentamiento. Se iluminarán los símbolos ESPERA ☼.

Procedimientos diarios de apertura

Antes de iniciar los procedimientos de apertura, revise si hay mensaje de error en la pantalla. La pantalla normalmente estará en blanco, a menos que haya ocurrido una falla operativa. Si se ha detectado una falla, investigue la causa y siga las instrucciones en pantalla antes de continuar con los procedimientos de apertura. (Consulte la sección "Mensajes de error", a partir de la página 28.)

Preparación: Haga lo siguiente

Cerciórese de tener las manos limpias y desinfectadas antes de realizar estos pasos.

Paso 1

Prepare un poco de solución desinfectante aprobada a 100 ppm (por ejemplo, Kay-5® o Stera-Sheen®). USE AGUA TIBIA Y SIGA LAS INSTRUCCIONES DEL FABRICANTE.

Paso 2

Lleve un poco de solución desinfectante al congelador. Moje el cepillo del surtidor de la puerta en la solución desinfectante y cepille los surtidores de las puertas y la parte inferior de las válvulas de extracción. (Vea la figura 52.)

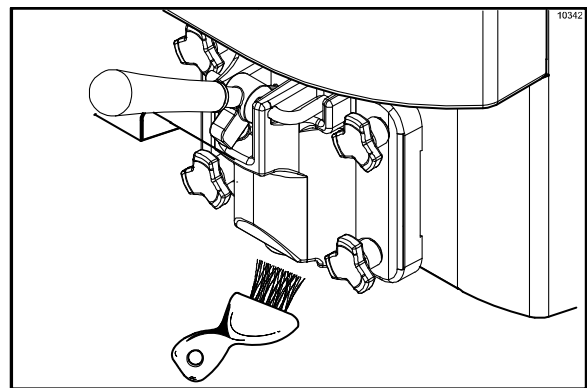


Figura 52

Nota: Para asegurar que se mantengan condiciones sanitarias, cepille cada artículo durante 60 segundos, mojando repetidamente el cepillo con solución desinfectante.

Paso 3

Con una toalla limpia y desinfectada, limpie la puerta del congelador, el panel delantero, el área alrededor de la parte inferior de la puerta del congelador y cualquier otra área donde se hayan acumulado alimentos o humedad. Instale la bandeja de goteo delantera y el escudo contra salpicaduras.

Note: Instale las boquillas de moldeado (solo modelo C716).

Paso 4

Cuando esté listo para reanudar la operación normal, oprima el símbolo AUTOMÁTICO ❄️. (Vea la figura 53.)

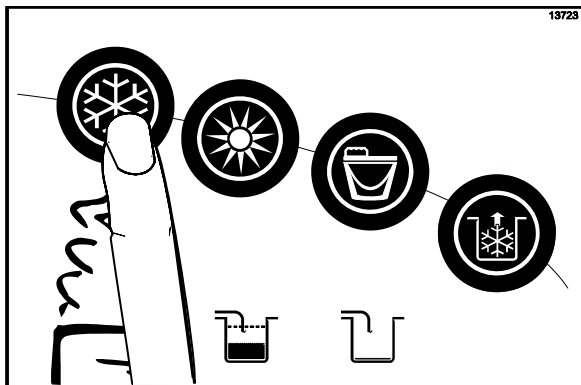


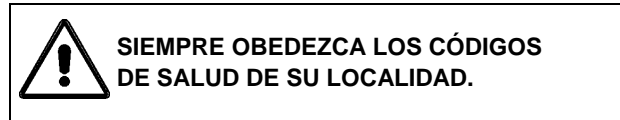
Figura 53

El controlador tiene una función en el menú del gerente para activar o desactivar la función de inicio automático. Cuando la función de inicio automático está activada, la máquina saldrá automáticamente de la modalidad de espera e iniciará la máquina en la modalidad automática a la hora designada, cada día. (Vea la página 27.)

Nota: Este procedimiento deberá realizarse 15 minutos antes de servir el producto.

Cepillado manual

Estos procedimientos deberán realizarse con la frecuencia especificada por los organismos reguladores federales, estatales o locales. Consulte el código de alimentos vigente en su localidad para determinar el número máximo de días permitido entre ciclos de cepillado.



Para desarmar estas unidades necesitará los siguientes artículos:

- Dos balde para limpieza y desinfección
- Limpiador desinfectante
- Cepillos (provistos con el congelador)
- Toallas desechables

Drenaje de producto del cilindro refrigerante

Paso 1

Coloque un balde debajo de los surtidores de la puerta y abra la válvula de extracción. Oprima los símbolos LAVADO 🪣 y BOMBA 🚰. (Vea la figura 54.)

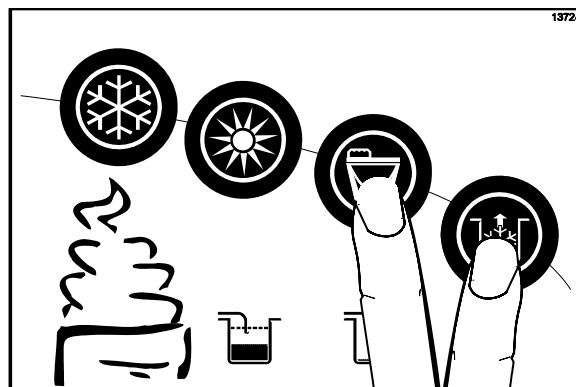




Figura 54

Nota: No permita que la bomba siga funcionando cuando la válvula de extracción esté cerrada, ya que se formará una presión excesiva que salpicará producto al abrir la válvula de extracción.

Paso 2

Drene el producto del cilindro refrigerante y de la tolva de mezcla.

Paso 3

Cuando deje de fluir el producto, oprima los botones LAVADO  y BOMBA  para cancelar las modalidades de lavado y bombeo. Cierre la válvula de extracción. Deseche la mezcla de manera correcta. (Vea la figura 55.)

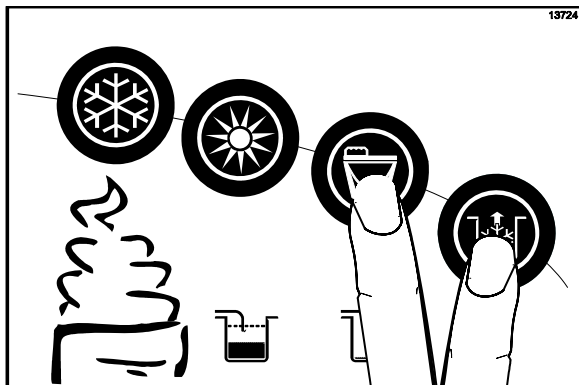


Figura 55

Paso 4

Quite la pinza de sujeción, el tubo de alimentación de mezcla, la pinza de la bomba y el conjunto armado de la bomba de aire y mezcla.

Repita estos pasos en el otro lado del modelo C716.

Enjuague

Paso 1

Vierta dos galones (7,6 litros) de agua fría limpia en la tolva de mezcla. Con el cepillo blanco para tolva, talle la tolva de mezcla, la sonda de detección de nivel de mezcla y la parte externa de la estructura del eje motor del agitador. Utilice el cepillo doble para cepillar el orificio de entrada de mezcla. (Vea la figura 56.)

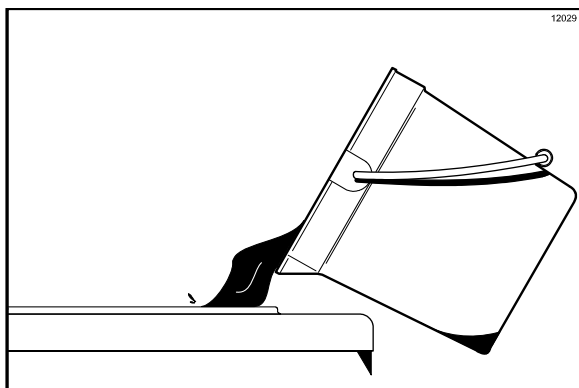



Figura 56

Nota: No cepille el orificio de entrada de mezcla si la unidad está en la modalidad de lavado.

Paso 2

Coloque un balde debajo de los surtidores de la puerta, abra la válvula de extracción y oprima el símbolo LAVADO . (Vea la figura 57.)

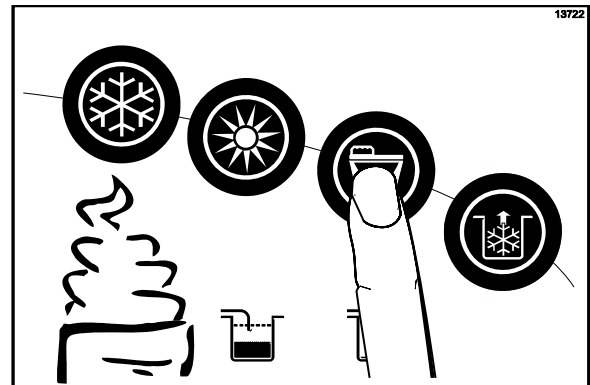



Figura 57

Paso 3

Drene toda el agua de enjuague del surtidor de la puerta. Cierre la válvula de extracción y oprima el símbolo LAVADO  para cancelar la modalidad de lavado.

Paso 4

Repita este procedimiento con agua tibia limpia hasta que el agua de descarga salga limpia.

Repita estos pasos en el otro lado del modelo C716.

Limpieza de la tolva

Paso 1

Prepare solución limpiadora aprobada a 100 ppm (por ejemplo, 2,5 galones [9,5 litros] de Kay-5[®] o 2 galones [7,6 litros] de Stera-Sheen[®]). USE AGUA TIBIA Y SIGA LAS INSTRUCCIONES DEL FABRICANTE.


Paso 2

Vierta la solución en la tolva y deje que fluya al cilindro refrigerante.

Paso 3

Con el cepillo blanco para tolva, limpie la tolva de mezcla, las sondas de detección de nivel de mezcla y la parte externa de la estructura del eje motor del agitador. Utilice el cepillo doble para limpiar el orificio de entrada de mezcla. (**Nota:** No cepille el orificio de entrada de mezcla si la máquina está en la modalidad de lavado.)

Paso 4

Oprima el símbolo LAVADO . Esto hará que la solución limpiadora en el cilindro refrigerante entre en contacto con todas las áreas del cilindro refrigerante.


Paso 5

Coloque un balde vacío debajo de los surtidores de la puerta.

Paso 6

Abra la válvula de extracción de la puerta del congelador y extraiga toda la solución.

Paso 7

Cuando la solución limpiadora deje de fluir por el surtidor de la puerta, cierre la válvula de extracción y oprima el símbolo LAVADO  para cancelar la modalidad de lavado.

Repita estos pasos en el otro lado del modelo C716.

Desarmado

Nota: Si no quita todas las piezas especificadas para el cepillado y la lubricación, provocará daños a la máquina. Estas piezas deberán quitarse antes de que transcurra el número máximo de días permitidos entre ciclos de cepillado, o de lo contrario la máquina entrará en estado de bloqueo duro y no funcionaría.



COMPRUEBE QUE EL INTERRUPTOR DE ENERGÍA ESTÉ EN LA POSICIÓN DE APAGADO. La inobservancia de esta instrucción puede resultar en lesiones graves causadas por piezas móviles peligrosas.

Paso 1

Quite los tornillos manuales, la puerta del congelador, la batidora, las cuchillas raspadoras y el eje motor (con el sello) del cilindro refrigerante.

Paso 2

Quite las pinzas de las cuchillas raspadoras.

Paso 3

Quite el sello del eje motor.

Paso 4

Quite del cilindro de la bomba el pasador de retención, el adaptador de entrada de mezcla, el tapón de la válvula, la junta de la bomba y el pistón. Quite la junta tórica del pistón y el tapón de la válvula.

Paso 5

Quite la junta de la puerta del congelador, el cojinete delantero, el pasador pivote, la palanca de extracción y la válvula de extracción. Quite las tres juntas tóricas de la válvula de extracción.

Note: Quite las boquillas de moldeado (solo modelo C716).

Paso 6

Quite el eje motor de la bomba del cubo motor localizado en la pared trasera de la tolva de mezcla. (Vea la figura 58.)

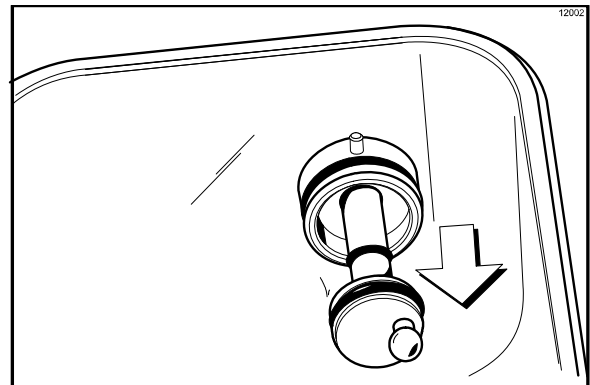


Figura 58

Paso 7

Quite las dos juntas tóricas pequeñas y la junta tórica grande del eje motor de la bomba.

Repita estos pasos en el otro lado del modelo C716.

Paso 8

Quite la bandeja de goteo delantera y el escudo contra salpicaduras.

Paso 9

Quite todas las bandejas de goteo. Lleve estas piezas al fregadero para limpiarlas. (Vea la figura 59.)

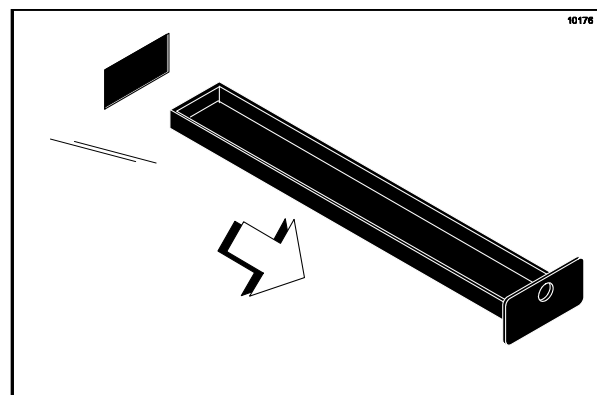


Figura 59

Nota: Si las bandejas de goteo contienen una cantidad excesiva de mezcla, esto indica que es necesario reemplazar o lubricar correctamente las juntas tóricas o los sellos del eje motor.

Cepillado

Paso 1

Prepare solución limpiadora aprobada a 100 ppm (por ejemplo, 2,5 galones [9,5 litros] de Kay-5® o 2 galones [7,6 litros] de Stera-Sheen®). USE AGUA TIBIA Y SIGA LAS INSTRUCCIONES DEL FABRICANTE. Compruebe que todos los cepillos entregados con el congelador estén disponibles para el cepillado.

Paso 2

Cepille minuciosamente todas las piezas desarmadas, utilizando la solución limpiadora y comprobando que se eliminen todos los residuos de lubricante y mezcla. Asegúrese de cepillar todas las superficies y orificios, en particular los orificios de los componentes de la bomba y el orificio de la válvula de extracción en la puerta del congelador.

Enjuague las piezas con agua tibia limpia. Coloque las piezas sobre una superficie limpia y seca para que sequen al aire durante la noche.

Paso 3

Lleve un poco de solución limpiadora al congelador. Use el cepillo negro para limpiar el cojinete de armazón trasero localizado en la parte posterior del cilindro refrigerante. (Vea la figura 60.)

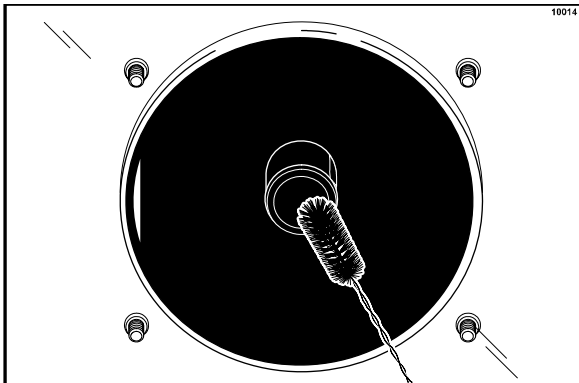


Figura 60

Paso 4

Utilice el cepillo negro para limpiar la abertura del cubo motor, localizado en la pared trasera de la tolva de mezcla. (Vea la figura 61.)

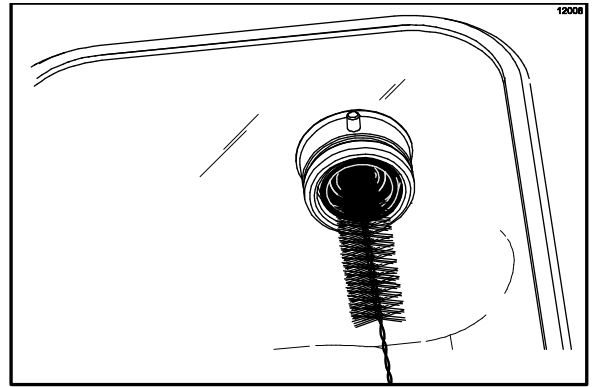


Figura 61

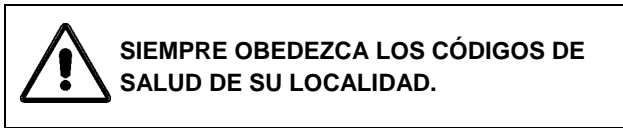
Repita estos pasos en el otro lado del modelo C716.

Paso 5

Limpie todas las superficies exteriores del congelador con una toalla limpia y desinfectada.

Sección 7 Importante: Lista de comprobación para el operador

Durante la limpieza y desinfección



Los calendarios de limpieza y desinfección son establecidos por los organismos reguladores federales, estatales o locales y siempre deben obedecerse.

Consulte el código de alimentos vigente en su localidad para determinar el número máximo de días permitido entre ciclos de cepillado.

Es importante hacer hincapié en los siguientes puntos durante las operaciones de limpieza y desinfección.

Identificación y resolución de problemas de recuento bacteriano

- 1. Limpie y desinfecte la máquina minuciosamente con regularidad. Esto debe incluir el desarmado y cepillado completo de la unidad.
 - 2. Use todos los cepillos provistos para lograr una limpieza minuciosa. Los cepillos han sido diseñados especialmente para llegar a todos los conductos de mezcla.
 - 3. Use el cepillo de cerdas blancas para limpiar el orificio de entrada de mezcla, que se extiende desde la tolva hasta la parte trasera del cilindro refrigerante.
 - 4. Use el cepillo de cerdas negras para limpiar minuciosamente el cojinete de armazón trasero, localizado en la parte trasera del cilindro refrigerante, y la abertura del cubo motor en la pared trasera de la tolva de mezcla. Asegúrese de aplicar cantidades abundantes de solución limpiadora al cepillo.
 - 5. Prepare la solución limpiadora y la solución desinfectante en la forma indicada. Lea detenidamente las instrucciones en la etiqueta y sígalas al pie de la letra. Una solución demasiado fuerte puede dañar las piezas y una solución demasiado débil no limpiará o desinfectará en forma apropiada.
- 6. La temperatura de la mezcla en la tolva y la cámara frigorífica debe ser menor que 40 °F (4,4 °C).
 - 7. Deseche la mezcla sobrante del congelador durante los procedimientos de cierre.

Revisiones de mantenimiento regulares

- 1. Reemplace las cuchillas raspadoras melladas o dañadas. Antes de instalar el conjunto de la batidora, compruebe que las cuchillas raspadoras estén montadas correctamente en la hélice.
- 2. Revise el cojinete de armazón trasero en busca de indicios de desgaste (mezcla excesiva en la bandeja de goteo trasera) y compruebe que se haya limpiado correctamente.
- 3. Use un destornillador y una toalla de tela para mantener el cojinete de armazón trasero y el receptáculo hembra hexagonal limpios y libres de depósitos de lubricante y mezcla.
- 4. Deseche las juntas tóricas y los sellos si están desgastados o rotos o se ajustan con demasiada holgura, e instale juntas tóricas nuevas.
- 5. Siga todos los procedimientos de lubricación descritos en la sección “Armado”.
- 6. Si la máquina es enfriada por aire, revise que los condensadores no tengan suciedad y pelusas acumuladas. Los condensadores sucios reducen la eficiencia y la capacidad de la máquina. Los condensadores deben limpiarse **cada mes** con un cepillo suave. **Nunca** use destornilladores o instrumentos metálicos para limpiar entre las aletas. **Nota:** En el caso de máquinas equipadas con un filtro de aire, será necesario limpiar los filtros con una aspiradora como parte del calendario mensual.



Atención: Siempre desconecte el suministro eléctrico antes de limpiar el condensador. El incumplimiento de esta instrucción puede provocar una electrocución.

- 7. Si la máquina es enfriada por agua, revise las líneas de agua en busca de dobleces y fugas. Los dobleces pueden ocurrir al mover la máquina hacia delante y hacia atrás para tareas de limpieza o mantenimiento. Las líneas de agua deterioradas o agrietadas deben ser reemplazadas únicamente por distribuidores autorizados por Taylor.

Almacenamiento invernal

Si el restaurante estará cerrado durante los meses de invierno, es importante observar ciertas precauciones para proteger el congelador, sobre todo si el edificio no tendrá calefacción y estará expuesto a condiciones de congelación.

Desconecte el congelador del suministro eléctrico principal para evitar posibles daños eléctricos.

Desconecte el suministro de agua en los congeladores enfriados por agua. Libere la presión del resorte de la válvula de agua. Use la presión del aire del lado de salida para expulsar los residuos de agua del condensador. **Esto es muy importante.** El incumplimiento de este procedimiento puede provocar daños graves y costosos al sistema de refrigeración.

Un distribuidor de productos Taylor de su localidad puede realizar este servicio de almacenamiento invernal.

Envuelva las piezas removibles del congelador, como la batidora, las cuchillas, el eje motor y la puerta del congelador, y colóquelas en un lugar seco y protegido. Las molduras y juntas pueden protegerse con una envoltura de papel impermeable. Todas las piezas deben limpiarse minuciosamente para eliminar los residuos de mezcla seca o lubricante, que pueden atraer ratones y otras alimañas.

Es recomendable que un técnico de servicio autorizado realice el drenado para el almacenamiento invernal, para asegurar la eliminación de toda el agua. De esta manera se protegerán los componentes contra la congelación y posibles rupturas.

Sección 8 Guía de identificación y resolución de problemas

PROBLEMA	CAUSA PROBABLE	SOLUCIÓN	PÁGINA
1. En la pantalla aparece un mensaje de bloqueo suave.	a. Han pasado más de 24 horas desde el último ciclo de tratamiento térmico.	a. El congelador deberá pasar por un ciclo de tratamiento térmico cada 24 horas. Será necesario desarmar y cepillar el congelador o iniciar un ciclo de tratamiento térmico.	23
	b. El interruptor de energía está en la posición de apagado.	b. El interruptor de energía debe estar en la posición de encendido. Será necesario desarmar y cepillar el congelador o iniciar un ciclo de tratamiento térmico.	23
	c. El congelador no estaba en la modalidad automática o de espera a la hora programada para el inicio del ciclo térmico.	c. El congelador debe estar en la modalidad automática o de espera. Será necesario desarmar y cepillar el congelador o iniciar un ciclo de tratamiento térmico.	23
	d. Condición de mezcla baja o sin mezcla.	d. El nivel de mezcla en la tolva debe estar por encima de la sonda de mezcla baja. Será necesario desarmar y cepillar el congelador o iniciar un ciclo de tratamiento térmico.	23
	e. El agitador no está instalado.	e. El agitador debe estar limpio e instalado antes de iniciar el ciclo de tratamiento térmico. Será necesario desarmar y cepillar el congelador o iniciar un ciclo de tratamiento térmico.	43
	f. Falla en el suministro eléctrico.	f. Revise los mensajes de error y la temperatura del producto. Desarme y cepille la unidad o inicie un ciclo de tratamiento térmico.	29

PROBLEMA	CAUSA PROBABLE	SOLUCIÓN	PÁGINA
2. En la pantalla aparece un mensaje de bloqueo duro.	a. Se excedió el intervalo de cepillado.	a. Es necesario desarmar y cepillar el congelador dentro de un lapso de 24 horas cuando el contador indica que solo queda un día.	22
	b. Un termistor de barril o tolva está averiado.	b. Llame a un técnico de servicio autorizado.	---
3. No funciona el tablero de control cuando el interruptor de energía está en la posición de encendido.	a. La máquina está desconectada.	a. Conecte la máquina a una toma eléctrica de pared.	---
	b. El cortacircuito está apagado o un fusible está fundido.	b. Encienda el cortacircuito o reemplace el fusible.	---
4. La máquina emite un ruido chirriante.	a. Barril vacío.	a. Quite, limpie y vuelva a instalar la bomba.	37, 40, 47
5. No se surte producto.	a. Poca mezcla. La lámpara indicadora de condición sin mezcla está encendida.	a. Agregue mezcla a la tolva. Regrese a la modalidad automática.	42
	b. El interruptor de energía está en la posición de apagado.	b. Mueva el interruptor de energía a la posición de encendido y seleccione la modalidad automática.	41
	c. La máquina no está en la modalidad automática.	c. Seleccione la modalidad automática y permita que la máquina concluya el ciclo antes de extraer producto.	42
	d. El motor de la batidora está apagado por restablecimiento. Aparece el mensaje SBRECARG BATIDOR.	d. Apague la máquina. Oprima el botón de restablecimiento. Vuelva a encender la máquina en la modalidad automática.	---
	e. El motor de la bomba no está funcionando en la modalidad automática.	e. Oprima el botón de restablecimiento de la bomba. Compruebe que el motor de la bomba esté funcionando al levantar la válvula de extracción.	19
	f. Mezcla congelada en el orificio de entrada de mezcla.	f. Llame a un técnico de servicio autorizado.	---
	g. La manivela esférica de la bomba de mezcla está rota.	g. Llame a un técnico de servicio autorizado.	---
	h. El tubo de alimentación de mezcla o el anillo de retención no está bien instalado.	h. Compruebe que el tubo de alimentación y el anillo de retención de goma estén bien instalados.	39, 42

PROBLEMA	CAUSA PROBABLE	SOLUCIÓN	PÁGINA
6. El producto es demasiado suave.	a. La tasa de extracción está configurada a un valor demasiado rápido.	a. Ajuste la tasa de extracción a 5 a 7,5 onzas (142 a 213 g) de producto (por peso) cada 10 segundos.	19
7. El producto es demasiado espeso.	a. El cilindro refrigerante no se ha cebado correctamente.	a. Drene el cilindro refrigerante y vuelva a cebar la máquina.	42
	b. Armado incorrecto de la bomba de aire y mezcla.	b. Siga los procedimientos de armado al pie de la letra.	37
	c. Control de viscosidad ajustado a un valor demasiado frío.	c. Llame a un técnico de servicio autorizado.	---
	d. Mezcla congelada en el orificio de entrada de mezcla.	d. Llame a un técnico de servicio autorizado.	---
	e. Mantequilla en la bomba.	e. Desarme, limpie y vuelva a instalar la bomba.	37, 40, 47
8. La mezcla en la tolva está demasiado caliente.	a. La tapa de la tolva no está en la posición correcta.	a. Limpie y desinfecte la tapa de la tolva y colóquela en la posición correcta.	43
	b. El agitador no está instalado.	b. Limpie, desinfecte e instale el agitador.	43
	c. La temperatura de la tolva está desajustada.	c. Llame a un técnico de servicio autorizado.	---
9. La mezcla en la tolva está demasiado fría.	a. La temperatura de la tolva está desajustada.	a. Llame a un técnico de servicio autorizado.	---
10. Las sondas de mezcla baja y condición sin mezcla no están funcionando.	a. Depósitos lácteos acumulados en la tolva.	a. Limpie las tolvas minuciosamente.	48
11. Se acumula producto en la parte superior de la puerta del congelador.	a. La junta tórica superior de la válvula de extracción está desgastada o mal lubricada.	a. Reemplace la junta tórica o lubríquela correctamente.	36
12. Fugas excesivas de mezcla por la parte inferior del surtidor de la puerta.	a. La junta tórica inferior de la válvula de extracción está desgastada o mal lubricada.	a. Reemplace la junta tórica o lubríquela correctamente.	36

PROBLEMA	CAUSA PROBABLE	SOLUCIÓN	PÁGINA
13. Fugas excesivas de mezcla a la bandeja de goteo larga.	a. El sello del eje motor está desgastado o mal lubricado.	a. Reemplace el sello o lubríquelo correctamente.	32
	b. El sello está instalado al revés en el eje motor.	b. Instale la pieza correctamente.	32
	c. Lubricación incorrecta del eje motor.	c. Lubrique las piezas de manera correcta.	32
	d. El eje motor y el conjunto de la batidora funcionan hacia delante.	d. Llame a un técnico de servicio autorizado.	---
	e. Cojinete de armazón trasero desgastado.	e. Llame a un técnico de servicio autorizado.	---
	f. Caja de engranajes desalineada.	f. Llame a un técnico de servicio autorizado.	---
14. El eje motor está atorado en el acoplamiento motor.	a. Acumulación de mezcla y lubricante en el acoplamiento motor.	a. Cepille regularmente la zona del cojinete de armazón trasero.	48
	b. Esquinas redondeadas en el eje motor, el acoplamiento motor o ambos.	b. Llame a un técnico de servicio autorizado.	---
	c. Caja de engranajes desalineada.	c. Llame a un técnico de servicio autorizado.	---
15. Las paredes del cilindro refrigerante están melladas.	a. El cojinete delantero y las zapatas de la batidora faltan o están desgastados.	a. Instale o reemplace el cojinete delantero y las zapatas de la batidora.	33, 36
	b. La varilla amortiguadora de la puerta del congelador está rota.	b. Reemplace la puerta del congelador.	36
	c. Los postes de la batidora están rotos.	c. Reemplace el conjunto de la batidora.	33
	d. El conjunto de la batidora está torcido.	d. Reemplace el conjunto de la batidora.	33
	e. Caja de engranajes desalineada.	e. Llame a un técnico de servicio autorizado.	---
16. El producto produce chasquidos al servirse.	a. La tasa de extracción está configurada a un valor demasiado rápido.	a. Ajuste la tasa de extracción a 5 a 7,5 onzas (142 a 213 g) de producto (por peso) cada 10 segundos.	19
	b. La bomba está armada de manera incorrecta.	b. Arme y lubrique la bomba siguiendo las instrucciones de este manual.	37
	c. El cilindro refrigerante no se ha cebado correctamente.	c. Drene el cilindro refrigerante y vuelva a cebar la máquina.	42

Sección 9

Calendario de reemplazo de piezas

DESCRIPCIÓN DE LA PIEZA	CADA 3 MESES	CADA 6 MESES	CADA AÑO	CADA 4 AÑOS
Conjunto de puerta				X
Cuchilla raspadora	X			
Sello del eje motor	X			
Junta de la puerta del congelador	X			
Cojinete delantero	X			
Zapatas delanteras de la batidora	X			
Junta tórica de la válvula de extracción	X			
Junta tórica del tubo de alimentación de mezcla	X			
Junta tórica de la bomba	X			
Junta de la válvula de la bomba	X			
Anillo de retención del tubo de entrada de mezcla	X			
Junta tórica del eje motor de la bomba	X			
Cepillo de cerdas blancas, 3" x 7"		Inspeccione y reemplace si es necesario	Mínimo	
Cepillo de cerdas blancas, 3" x 1/2"		Inspeccione y reemplace si es necesario	Mínimo	
Cepillo de cerdas blancas, 1-1/2" x 3"		Inspeccione y reemplace si es necesario	Mínimo	
Cepillo de cerdas blancas, 1" x 2"		Inspeccione y reemplace si es necesario	Mínimo	
Cepillo de cerdas negras, 1" x 2"		Inspeccione y reemplace si es necesario	Mínimo	
Cepillo doble		Inspeccione y reemplace si es necesario	Mínimo	
Cepillo de cerdas amarillas		Inspeccione y reemplace si es necesario	Mínimo	
Juego de cepillos (3)		Inspeccione y reemplace si es necesario	Mínimo	

Sección 10 Garantía limitada del equipo

GARANTÍA LIMITADA DE TAYLOR COMPANY PARA CONGELADORES

Taylor Company, tiene el placer de ofrecer esta garantía limitada para el nuevo equipo de congeladores de la marca Taylor, disponible de Taylor para el mercado en general (el "Producto"), exclusivamente al comprador original.

GARANTÍA LIMITADA

Taylor garantiza que el Producto estará libre de fallas causadas por defectos en materiales o mano de obra en condiciones normales de uso y servicio, como sigue. Todos los períodos de garantía comienzan en la fecha de instalación original del Producto. Si una pieza presenta una falla debido a un defecto durante el período de garantía correspondiente, Taylor, a través de un distribuidor o agencia de servicio autorizados por Taylor, proveerá una pieza nueva o remanufacturada, a discreción de Taylor, para reemplazar la pieza defectuosa, sin cargo por la pieza. Salvo que se especifique lo contrario en este documento, estas son las obligaciones exclusivas de Taylor en virtud de esta garantía limitada para una falla de Producto. Esta garantía limitada está sujeta a todas las disposiciones, condiciones, limitaciones y exclusiones que se presentan a continuación y en el reverso de este documento.

Producto	Pieza	Período de garantía limitada
Helados cremosos	Conjunto de coraza aislada	Cinco (5) años
Yogur helado	Compresora de refrigeración	Cinco (5) años
Batidos	(excepto válvula de servicio)	
Smoothies	Motores de batidora	Dos (2) años
Bebidas heladas	Engranaje motor de batidora	Dos (2) años
Postres por lotes	Tarjetas de circuitos impresos y controladores Softech a partir del número de serie H8024200	Dos (2) años
	Piezas no especificadas en este tabla o excluidas a continuación	Un (1) año

CONDICIONES DE LA GARANTÍA LIMITADA

1. Si no puede verificarse la fecha de instalación original del Producto, el período de la garantía limitada comenzará noventa (90) días después de la fecha de manufactura del Producto (tal como lo indica el número de serie del Producto). Podrá exigirse un comprobante de compra en el momento del servicio.
2. Esta garantía limitada solo tendrá validez si la instalación del Producto y todo el trabajo de servicio requerido para el Producto son realizados por un distribuidor o agencia de servicio autorizados por Taylor, y solo si se utilizan piezas Taylor genuinas y nuevas.
3. La instalación, el uso, el cuidado y el mantenimiento deberán ser normales y de conformidad con todas las instrucciones contenidas en el manual de operación de Taylor.
4. Las piezas defectuosas deberán devolverse al distribuidor o agencia de servicio autorizados por Taylor para obtener un crédito.
5. El uso de cualquier refrigerante distinto del especificado en la etiqueta de datos del Producto anulará esta garantía limitada.

EXCEPCIONES A LA GARANTÍA LIMITADA

Esta garantía limitada **no** cubre lo siguiente:

1. Mano de obra y otros costos de diagnóstico, reparación, extracción, instalación, envío, servicio o manejo de piezas defectuosas, piezas de repuesto o nuevos Productos.

2. Mantenimiento, limpieza y lubricación normales, tal como se describe en el manual de operación de Taylor, incluso limpieza de condensadores.
3. Reemplazo de artículos de desgaste designados como piezas clase "000" en el manual de operación de Taylor.
4. Mangueras externas, suministros eléctricos externos y puesta a tierra de la máquina.
5. Piezas no provistas o designadas por Taylor, o daños que resulten de su uso.
6. Viajes de retorno o tiempo de espera porque se impide que el técnico de servicio comience a realizar el trabajo de servicio de garantía en el momento de su llegada.
7. Fallas, daños o reparaciones como consecuencia de instalaciones deficientes, aplicación incorrecta, abuso, falta de servicio o servicio incorrecto, alteración no autorizada u operación o uso incorrectos según el manual de operación de Taylor, como sería no utilizar las técnicas apropiadas de limpieza y armado, las herramientas correctas o los suministros de limpieza aprobados.
8. Fallas, daños o reparaciones como consecuencia de robo, vandalismo, viento, lluvia, inundación, altos niveles de agua, agua, relámpago, terremoto o cualquier desastre natural, incendio, entornos corrosivos, infestación de insectos o roedores, u otros percances, accidentes o condiciones que estén fuera del control razonable de Taylor; operación fuera de las especificaciones de suministro eléctrico o de agua del Producto; o componentes reparados o alterados de manera que, a juicio del fabricante, tengan un efecto perjudicial en el desempeño o en el desgaste o deterioro normales.
9. Cualquier Producto comprado por Internet.
10. Incapacidad para encender debido a condiciones de voltaje, fusibles fundidos, cortacircuitos abiertos o daños provocados por la insuficiencia o interrupción del servicio eléctrico.
11. Costos de electricidad o combustible, o aumentos en los costos de electricidad u otros combustibles, por la razón que sea.
12. Los daños resultantes del uso de cualquier refrigerante distinto del especificado en la etiqueta de datos del Producto anularán esta garantía limitada.
13. Todo costo de reemplazo, relleno o desecho de refrigerante, incluido el costo del refrigerante.
14. **CUALQUIER DAÑO ESPECIAL, INDIRECTO O CONSECUENTE DE PROPIEDADES O COMERCIAL, DE LA NATURALEZA QUE SEA.** Algunas jurisdicciones no permiten la exclusión de daños incidentes o consecuentes, por lo cual esta limitación tal vez no se aplique en su caso.

Esta garantía limitada le concede derechos legales específicos, y usted podría tener también otros derechos, los cuales varían de una jurisdicción a otra.

LIMITACIÓN DE GARANTÍA

ESTA GARANTÍA LIMITADA ES EXCLUSIVA Y SUSTITUYE A CUALQUIER OTRA GARANTÍA, CONDICIÓN O REMEDIO CONFORME A LA LEY, INCLUSIVE GARANTÍAS O CONDICIONES IMPLÍCITAS DE COMERCIABILIDAD O IDONEIDAD PARA UN FIN ESPECÍFICO. EL ÚNICO REMEDIO DEL PROPIETARIO ORIGINAL REFERENTE A CUALQUIER PRODUCTO SERÁ LA REPARACIÓN O EL REEMPLAZO DE LOS COMPONENTES DEFECTUOSOS, CONFORME A LOS TÉRMINOS Y CONDICIONES DE ESTA GARANTÍA LIMITADA. SE EXCLUYEN DE MANERA EXPRESA TODOS LOS DERECHOS A INDEMNIZACIÓN POR DAÑOS CONSECUENTES O INCIDENTES (INCLUSO RECLAMACIONES POR PÉRDIDA DE VENTAS, PÉRDIDA DE GANANCIAS, DAÑOS A BIENES O GASTOS DE SERVICIO). LAS GARANTÍAS EXPRESAS ESPECIFICADAS EN ESTA GARANTÍA LIMITADA NO PODRÁN SER ALTERADAS, AMPLIADAS O CAMBIADAS POR NINGÚN DISTRIBUIDOR, CONCESIONARIO U OTRA PERSONA.

REMEDIOS LEGALES

El propietario **deberá** notificar a Taylor por escrito, mediante una carta certificada y registrada a la siguiente dirección, de todo defecto o queja en relación con el Producto, especificando dicho defecto o queja y una solicitud específica de reparación, reemplazo u otra corrección del Producto en garantía, enviada al menos treinta (30) días antes de recurrir a cualquier derecho o remedio legal.

Taylor Company
750 N. Blackhawk Blvd.
Rockton, IL 61072, Estados Unidos de América

Sección 11 Garantía limitada de las piezas

GARANTÍA LIMITADA DE TAYLOR COMPANY PARA PIEZAS TAYLOR GENUINAS

Taylor Company, tiene el placer de ofrecer esta garantía limitada para nuevos componentes y piezas de repuesto Taylor genuinos, disponibles de Taylor para el mercado en general (las "Piezas"), exclusivamente al comprador original.

GARANTÍA LIMITADA

Taylor garantiza que las Piezas estarán libres de fallas causadas por defectos en materiales o mano de obra en condiciones normales de uso y servicio, como sigue. Todos los períodos de garantía comienzan a partir de la fecha de instalación original de la Pieza en la unidad Taylor. Si una Pieza presenta una falla debido a un defecto durante el período de garantía correspondiente, Taylor, a través de un distribuidor o agencia de servicio autorizados por Taylor, proveerá una Pieza nueva o remanufacturada, a discreción de Taylor, para reemplazar la Pieza defectuosa, sin cargo por la Pieza. Salvo que se especifique lo contrario en este documento, estas son las obligaciones exclusivas de Taylor en virtud de esta garantía limitada para una falla de una Pieza. Esta garantía limitada está sujeta a todas las disposiciones, condiciones, limitaciones y exclusiones que se presentan a continuación y en el reverso de este documento.

Pieza o código de clase de garantía de la pieza	Período de garantía limitada
Piezas de clase 103 ¹	Tres (3) meses
Piezas de clase 212 ²	Doce (12) meses
Piezas de clase 512	Doce (12) meses
Piezas de clase 000	Sin garantía
Pieza Taylor núm. 072454 (Motor de 24 VCC, *C832/C842*)	Cuatro (4) años

CONDICIONES DE LA GARANTÍA LIMITADA

1. Si la fecha de instalación original de la Pieza no puede verificarse de otra manera, podría requerirse la presentación de un comprobante de compra en el momento del servicio.
2. Esta garantía limitada solo tendrá validez si la Pieza es instalada, y todo el trabajo requerido de servicio relacionado con la Pieza es realizado, por un distribuidor o agencia de servicio autorizados por Taylor.
3. La garantía limitada se aplica únicamente a Piezas que aún son usadas por el propietario original en el lugar de la instalación original y en la unidad de la instalación original.
4. La instalación, el uso, el cuidado y el mantenimiento deberán ser normales y de conformidad con todas las instrucciones contenidas en el manual de operación de Taylor.
5. Las Piezas defectuosas deberán devolverse al distribuidor o agencia de servicio autorizados por Taylor para obtener un crédito.
6. Esta garantía no pretende reducir el plazo de cualquier cobertura de garantía provista de conformidad con una garantía limitada aparte de Taylor para equipo de congeladores o parrillas.
7. El uso de cualquier refrigerante distinto del especificado para la unidad donde se instale la Pieza anulará esta garantía limitada.

^{1,2} Excepto la Pieza Taylor núm. [032129SER2](#) (Compresor de aire, 230 V SERV) y la Pieza Taylor núm. [075506SER1](#) (Compresor de aire, 115 V, 60 Hz), que tendrán un período de garantía limitada de doce (12) meses al usarse en equipo de congeladores Taylor y un período de garantía limitada de dos (2) años al usarse en equipo de parrillas Taylor.

EXCEPCIONES A LA GARANTÍA LIMITADA

Esta garantía limitada **no** cubre lo siguiente:

1. Mano de obra y otros costos de diagnóstico, reparación, extracción, instalación, envío, servicio o manejo de Piezas defectuosas, piezas De repuesto o nuevas Piezas.
2. Mantenimiento, limpieza y lubricación normales, tal como se describe en el manual de operación de Taylor, incluso limpieza de condensadores o de carbón y grasa acumulados.
3. Servicio requerido, ya sea limpieza o reparaciones generales, para devolver los conjuntos de superficies de cocinado, incluida la placa superior y la placa inferior, a condiciones operativas que permitan el cocinado correcto o el armado apropiado de las hojas antiadherentes y pinzas de sujeción como resultado de la acumulación de grasa en las superficies de cocinado, incluso, sin limitación, las placas superiores e inferiores, los costados de la campana o la parte superior de la campana.
4. Reemplazo de las superficies de cocinado, incluso la placa superior y la placa inferior, como consecuencia de picaduras o corrosión (o, en el caso de la placa superior, debido a la pérdida de revestimiento) como consecuencia de daños provocados por el impacto de espátulas u otros utensilios pequeños usados durante el proceso de cocinado o como resultado del uso de limpiadores, materiales de limpieza o procesos de limpieza no aprobados por Taylor.
5. Reemplazo de artículos de desgaste designados como Piezas de clase "000" en el manual de operación de Taylor, así como todas las hojas antiadherentes y pinzas del conjunto de placa superior del Producto.
6. Mangueras externas, suministros eléctricos externos y puesta a tierra de la máquina.
7. Piezas no provistas o designadas por Taylor, o daños que resulten de su uso.
8. Viajes de retorno o tiempo de espera porque se impide que el técnico de servicio comience a realizar el trabajo de servicio de garantía en el momento de su llegada.
9. Fallas, daños o reparaciones como consecuencia de instalaciones deficientes, aplicación incorrecta, abuso, falta de servicio o servicio incorrecto, alteración no autorizada u operación o uso incorrectos según el manual de operación de Taylor, como sería no utilizar las técnicas apropiadas de limpieza y armado, las herramientas correctas o los suministros de limpieza aprobados.
10. Fallas, daños o reparaciones como consecuencia de robo, vandalismo, viento, lluvia, inundación, altos niveles de agua, agua, relámpago, terremoto o cualquier desastre natural, incendio, entornos corrosivos, infestación de insectos o roedores, u otros percances, accidentes o condiciones que estén fuera del control razonable de Taylor; operación fuera de las especificaciones de suministro eléctrico, de gas o de agua de la unidad donde está instalada una pieza; o reparaciones o alteraciones de las Piezas o de las unidades donde están instaladas en una forma que, a juicio de Taylor, tengan un efecto perjudicial en el desempeño o en el desgaste o deterioro normales.
11. Cualquier Pieza comprada por Internet.
12. Incapacidad para encender debido a condiciones de voltaje, fusibles fundidos, cortacircuitos abiertos o daños provocados por la insuficiencia o interrupción del servicio eléctrico.
13. Costos de electricidad, gas u otros combustibles, o aumentos en los costos de electricidad u otros combustibles, por la razón que sea.
14. Los daños que resulten del uso de cualquier refrigerante distinto del especificado para la unidad donde se instale la Pieza anularán esta garantía limitada.
15. Todo costo de reemplazo, relleno o desecho de refrigerante, incluido el costo del refrigerante.
16. **CUALQUIER DAÑO ESPECIAL, INDIRECTO O CONSECUENTE DE PROPIEDADES O COMERCIAL, DE LA NATURALEZA QUE SEA.** Algunas jurisdicciones no permiten la exclusión de daños incidentes o consecuentes, por lo cual esta limitación tal vez no se aplique en su caso.

Esta garantía limitada le concede derechos legales específicos, y usted podría tener también otros derechos, los cuales varían de una jurisdicción a otra.

LIMITACIÓN DE GARANTÍA

ESTA GARANTÍA LIMITADA ES EXCLUSIVA Y SUSTITUYE A CUALQUIER OTRA GARANTÍA, CONDICIÓN O REMEDIO CONFORME A LA LEY, INCLUSIVE GARANTÍAS O CONDICIONES IMPLÍCITAS DE COMERCIABILIDAD O IDONEIDAD PARA UN FIN ESPECÍFICO. EL ÚNICO REMEDIO DEL PROPIETARIO ORIGINAL REFERENTE A CUALQUIER PRODUCTO SERÁ LA REPARACIÓN O EL REEMPLAZO DE LAS PIEZAS DEFECTUOSAS, CONFORME A LOS TÉRMINOS Y CONDICIONES DE ESTA GARANTÍA LIMITADA. SE EXCLUYEN DE MANERA EXPRESA TODOS LOS DERECHOS A INDEMNIZACIÓN POR DAÑOS CONSECUENTES O INCIDENTES (INCLUSO RECLAMACIONES POR PÉRDIDA DE VENTAS, PÉRDIDA DE GANANCIAS, DAÑOS A BIENES O GASTOS DE SERVICIO). LAS GARANTÍAS EXPRESAS ESPECIFICADAS EN ESTA GARANTÍA LIMITADA NO PODRÁN SER ALTERADAS, AMPLIADAS O CAMBIADAS POR NINGÚN DISTRIBUIDOR, CONCESIONARIO U OTRA PERSONA.

REMEDIOS LEGALES

El propietario **deberá** notificar a Taylor por escrito, mediante una carta certificada y registrada a la siguiente dirección, de todo defecto o queja en relación con la Pieza, especificando dicho defecto o queja y una solicitud específica de reparación, reemplazo u otra corrección de la Pieza en garantía, enviada al menos treinta (30) días antes de recurrir a cualquier derecho o remedio legal.

Taylor Company
750 N. Blackhawk Blvd.
Rockton, IL 61072, Estados Unidos de América