

Installation and Maintenance Instructions

EQUIP POWDER- COATED STEEL HOSE REELS



Limited One Year Warranty

Equip warrants to the original purchaser (other than for purposes of resale) that such product is free from defects in material and workmanship for a period of one (1) year from the date of purchase, except hose. Hose supplied by Equip carries a 90-day warranty only. During these warranty periods, if the product is found to be defective, Equip shall, at its option, repair and/or replace it. To obtain warranty service, products must be returned to...

Equip Foodservice Accessories
Attn: Warranty Repair Department
P.O. Box 1088, 2 Saddleback Cove
Travelers Rest, SC 29690

Shipping, freight, insurance, and other transportation charges of the product to Equip and the return of repaired or replaced product to the purchaser are the responsibility of the purchaser. Repair and/or replacement shall be made within a reasonable time after receipt by Equip of the returned product. This warranty does not cover items which have received secondary finishing or have been altered or modified after purchase, or for defects caused by abuse to or misuse of the product; including the use of chemicals through the hose &/or the reel, normal wear and tear or shipment of the products.

Any express warranty not provided herein, and any remedy for Breach of Contract which might arise, is hereby excluded and disclaimed. Any implied warranties of merchantability or fitness for a particular purpose are limited in duration to the warranty period provided on the product. Under no

circumstances shall Equip be liable for loss of use or any special consequential costs, expenses or damages. Some states do not allow limitations on how long an implied warranty lasts or the exclusion or limitation of incidental or consequential damages, so the above limitations or exclusions may not apply to you. Specific rights under this warranty and other rights vary from state to state.

Attention California Residents:

WARNING This product can expose you to chemicals including Lead, Chromium (hexavalent compounds) and Phthalates (DEHP) which are known to the State of California to cause cancer and birth defects or other reproductive harm.

For more information go to www.P65Warnings.ca.gov.

Español:

Instrucciones de instalación y mantenimiento

Français:

Instructions pour l'installation et la maintenance

Deutsch:

Installations- und Wartungsanleitungen

中文:

安装与维护说明

P/N: 098-014508-45 Rev.5
Date: 06-22-18
Drawn: TEH
Checked: JRM 06-26-18
Approved: JHB 07-06-18



Instructions



Part Numbers

Equip Hose Reel Parts List

3/8" x 25' Hose

1 Spring Assembly	G016682-45
2 Complete Swivel Assembly	5HR-2SA
3 Hose Assembly	5HR-2HSE-25
4 Ratchet Kit	014940-45
5 Guide Roller Kit	G016631-45
6 Rubber Stop	019246-45
7 Seal Kit	014948-45

3/8" x 35' Hose

1 Spring Assembly	G016682-45
2 Complete Swivel Assembly	5HR-2SA
3 Hose Assembly	5HR-2HSE-35
4 Ratchet Kit	014940-45
5 Guide Roller Kit	G016631-45
6 Rubber Stop	019246-45
7 Seal Kit	014948-45

3/8" x 50' Hose

1 Spring Assembly	G016684-45
2 Complete Swivel Assembly	5HR-2SA
3 Hose Assembly	5HR-2HSE-50
4 Ratchet Kit	014940-45
5 Guide Roller Kit	G016635-45
6 Rubber Stop	019246-45
7 Seal Kit	014948-45

1/2" x 50' Hose

1 Spring Assembly	G016684-45
2 Complete Swivel Assembly	G016629-45
3 Hose Assembly	5HR-3HSE-50
4 Ratchet Kit	014940-45
5 Guide Roller Kit	G016635-45
6 Rubber Stop	014950-45
7 Seal Kit	019473-45

EN Important Safety Instructions

DANGER: Immediate hazards which will result in severe personal injury or death.

WARNING: Hazards or unsafe practices which could result in severe personal injury or death.

CAUTION: Hazards or unsafe practices which may result in minor personal injury or product or property damage.

WARNING: Failure to read, understand or follow these instructions could lead to hazards or unsafe practices which could result in severe personal injury or death.

CAUTION: Do not utilize chemicals in the hose &/or the reel. Chemicals can cause premature failure of the hose &/or the seals.

CAUTION: Operators need to be instructed on the safe, proper use and maintenance of this product. Keep this manual for future reference. Hazards or unsafe practices may result in minor personal injury or product or property damage.

ES Instrucciones importantes de seguridad

PELIGRO: Riesgos inmediatos que causarán lesiones personales graves o la muerte.

ADVERTENCIA: Riesgos o prácticas inseguras que pueden causar lesiones personales graves o la muerte.

PRECAUCIÓN: Riesgos o prácticas inseguras que pueden causar lesiones personales leves o daños a los productos o a la propiedad.

ADVERTENCIA: No leer, comprender o seguir estas instrucciones puede conducir a riesgos o prácticas inseguras que pueden causar lesiones personales graves o la muerte.

PRECAUCIÓN: No utilice productos químicos en la manguera y/o el carrete. Los productos químicos pueden causar la falla anticipada de la manguera y/o los sellos.

PRECAUCIÓN: Los operadores deben estar capacitados en el uso seguro y apropiado de este producto y en su mantenimiento. Conserve este manual como referencia para el futuro. Riesgos o prácticas inseguras que pueden causar lesiones personales leves o daños a los productos o a la propiedad.

FR Consignes de sécurité importantes

DANGER : Risques immédiats qui se traduiront pas des blessures corporelles graves ou la mort.

AVERTISSEMENT : Risques ou pratiques dangereuses qui pourraient entraîner des blessures corporelles graves ou la mort.

ATTENTION : Risques ou pratiques dangereuses qui pourraient entraîner des blessures corporelles légères ou des dommages au produit ou aux biens.

AVERTISSEMENT : Ne pas lire, comprendre ou respecter ces instructions pourrait conduire à des risques ou à des pratiques dangereuses susceptibles d'entraîner des blessures corporelles graves ou la mort.

ATTENTION : Ne pas utiliser de produits chimiques dans le tuyau souple et/ou la bobine. Les produits chimiques peuvent entraîner une défaillance prématurée du tuyau souple et/ou des joints.

ATTENTION : Les opérateurs doivent être formés à l'utilisation et à l'entretien sécuritaires et appropriés de ce produit. Conserver ce manuel à des fins de référence. Les risques ou pratiques dangereuses peuvent entraîner des blessures corporelles légères ou des dommages au produit ou aux biens.

DE Wichtige Sicherheitshinweise

GEFAHR: Unmittelbare Gefahren, die zu schweren Verletzungen oder zum Tode führen.

WARNUNG: Gefahren oder unsichere Praktiken, die zu schweren Verletzungen oder zum Tode führen können.

ACHTUNG: Gefahren oder unsichere Praktiken, die zu leichten Verletzungen oder Produkt- und Sachschäden führen könnten.

WARNUNG: Diese Anweisungen müssen gelesen, verstanden und beachtet werden. Die Nichtbeachtung dessen kann zu Gefahren oder unsicheren Praktiken führen, die schwere Verletzungen oder den Tod zur Folge haben können.

ACHTUNG: Keine Chemikalien im Schlauch und/oder der Trommel verwenden. Chemikalien können vorzeitigen Ausfall des Schlauchs und/oder der Dichtungen verursachen.

ACHTUNG: Die Betreiber müssen in der sicheren, sachgemäßen Nutzung und Wartung dieses Produktes unterwiesen werden. Dieses Handbuch ist für zukünftige Referenzzwecke aufzubewahren. Gefahren oder unsichere Praktiken könnten zu leichten Verletzungen oder Produkt- und Sachschäden führen.

CN 重要安全说明

危险: 本产品有导致严重人身伤害或死亡的直接危害。

警告: 危险或不正确的使用可能导致严重的人身伤害或死亡。

警告: 危险或不正确的使用可能导致人身伤害, 或造成产品或财产损失。

警告: 请仔细阅读、遵循本说明书指示, 以免造成严重人身伤害或死亡。

警示: 不要在软管和卷盘上使用化学物质, 化学物质可能会导致软管和密封圈过早损坏。

警示: 用户需认真按照此说明安全、正确地使用和维护本产品。请妥善保存此手册以供将来参考。危险或不正确的使用可能导致人身伤害, 或造成产品或财产损失。

EN TOOLS

(a) wrench: 17mm & 19mm; (b) adjustable wrench: 24mm to 27mm; (c) nut driver: 8mm and 10mm; (d) cross-recess driver #2, and (e) small & medium ext. retaining ring pliers.

MOUNTING

Reels complete with hose come set at proper tension and are ready to install. (Fig. 1) The fixed base of reel allows mounting in several different positions including wall mount, base down, or base up. If moving guide arm, four nuts (13mm) on side of reel must be removed.

General Mounting Requirements

- (Fig. 2) Main-shaft must be horizontal.
- (Fig. 3a) Swivel inlet must be connected with flexible hose. Rigid pipe may cause premature wear and affect performance.
- (Fig. 3b) Centerline of spool assembly must be in-line with hose pull out. To adjust guide arm, remove screws holding it to base and rotate to desired group of mouting holes.
- Qualified personnel must evaluate wall or ceiling fastening. Mounting through the (4) 1/2" ID holes on the base may vary due to surface materials. A possible method for concrete, brick and cement block is a sleeve anchor type stud fastener (fig. 4) instead of, sometimes difficult to install, long lag bolts.

ES HERRAMIENTAS

(a) llave: 17 mm y 19 mm; (b) llave ajustable: 24 mm a 27 mm; (c) llave de tuercas: 8 mm y 10 mm; (d) destornillador con punta de cruz n.º 2 y (e) pinzas para anillo de retención exterior pequeño y mediano.

MONTAJE

Los carretes completos con manguera vienen ajustados a la tensión apropiada y están listos para su instalación. (Fig. 1) La base fija del carrete permite su montaje en varias posiciones distintas, incluyendo el montaje en la pared, con la base hacia abajo o hacia arriba. Si se mueve el brazo guía, es necesario retirar las cuatro tuercas (13 mm) en el costado del carrete.

Requerimientos generales de montaje

- (Fig. 2) El eje principal debe estar en posición horizontal.
- (Fig. 3a) La entrada giratoria debe conectarse con la manguera flexible. Un tubo rígido puede causar un desgaste prematuro y afectar el desempeño.
- (Fig. 3b) La línea central del soporte debe estar alineada con la pieza de extracción de la manguera. Para ajustar el brazo de guía, retire los tornillos que fijan la base y gire hacia el grupo de orificios de montaje deseado.
- El personal calificado debe evaluar la sujeción en pared o techo. El montaje que utilice los (4) orificios de montaje con un diámetro interno de 1/2" en la base puede variar dependiendo de los materiales de la superficie. Un método posible para el concreto, ladrillos y bloques de cemento es un sujetador de viga tipo ancla de manga (Fig. 4) en lugar de tornillos largos que, en ocasiones, son difíciles de instalar.

FR

OUTILS

(a) clé : 17 mm & 19 mm ; (b) clé à molette : 24 mm à 27 mm ; (c) tournevis à douille : 8 mm et 10 mm ; (d) tournevis cruciforme No 2 et (e) pinces pour anneau élastique petit et moyen.

MONTAGE

Les bobines complètes avec le tuyau souple sont fournies à la tension correcte et sont prêtes à installer. (Fig. 1) La base fixe de la bobine permet le montage dans plusieurs positions différentes, y compris au mur, la base vers le bas ou la base vers le haut. En cas de déplacement du bras de guidage, quatre écrous (13 mm) sur le côté de la bobine doivent être retirés.

Exigences générales de montage

- (Fig. 2) L'axe principal doit être à l'horizontale.
- (Fig. 3a) L'entrée pivotante doit être connectée sur un tuyau souple. Un tuyau rigide peut entraîner une usure prématurée et affecter les performances.
- Le personnel qualifié doit évaluer la fixation au mur ou au plafond. La fixation par les (4) trous de 1/2 po. de diamètre intérieur sur la base peut varier en raison des matériaux de surface. Pour le béton, la brique et les parpaings, il est possible d'utiliser une fixation par une tige de type cheville d'ancrage (Figure 4) plutôt que de longs boulons de liaison, parfois difficiles à installer.

DE

WERKZEUG

(a) Schraubenschlüssel: 17 mm & 19 mm; (b) verstellbarer Schraubenschlüssel: 24 mm bis 27 mm; (c) Steckschlüssel: 8 mm und 10 mm; (d) Kreuzschlitz-Schraubendreher Nr. 2, und (e) kleine & mittelgroße Außensicherungsringzange.

MONTAGE

Haspeln inklusive Schlauch werden mit passender voreingestellter Spannung und einbaufertig geliefert. (Abb. 1) Die feste Basis der Trommel ermöglicht die Montage in verschiedenen Positionen, beispielsweise die Befestigung an der Wand, mit der Basis nach unten oder nach oben zeigend. Wird der Führungsarm bewegt, müssen die vier Muttern (13 mm) an der Seite der Trommel entfernt werden.

Allgemeine Montageanforderungen

- (Abb. 2) Hauptwelle muss horizontal sein.
- (Abb. 3a) Der Schwenkeinsatz muss mit einem flexiblen Schlauch verbunden werden. Ein starres Rohr könnte vorzeitigen Verschleiß verursachen und die Leistung beeinträchtigen.

- (Abb. 3b) Die Mittellinie der Schlauchrollen muss am Schlauchabzug ausgerichtet sein. Zur Ausrichtung des Führungsarms die Schrauben, die diesen an der Basis halten entfernen und den Führungsarm zur gewünschten Anordnung der Montagelöcher drehen.
- Die Wand- oder Deckenmontage muss von qualifiziertem Fachpersonal beurteilt werden. Die Montage über die (4) 1/2"-Innendurchmesser-Bohrungen an der Basis kann je nach Oberflächenmaterial variieren. Eine mögliche Befestigungsmethode bei Beton-, Ziegel- und Zementblöcken ist die Montage mit Druckknopfverschluss vom Typ Hülsenanker (Abb. 4) anstelle der teilweise schwierig zu montierenden langen Schraubenbolzen.

CN

工具

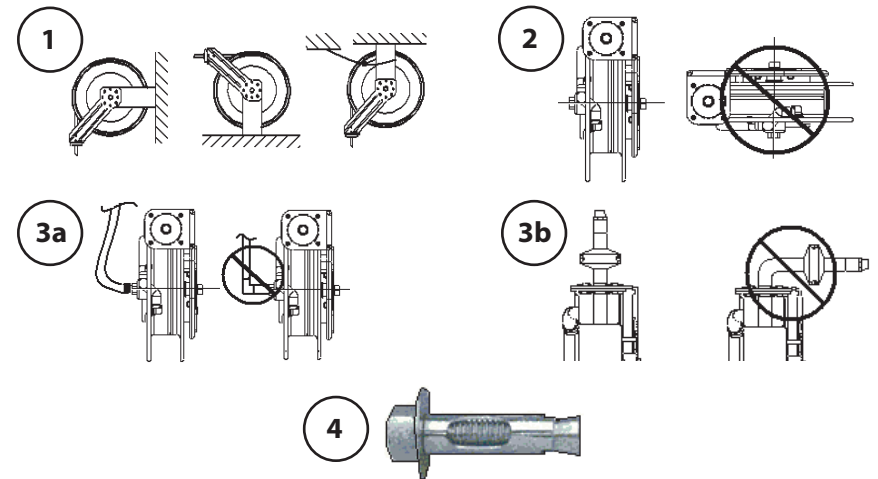
(a) 扳手: 17mm&19mm; (b) 活动扳手: 24mm到27mm; (c) 套筒: 8mm和10mm; (d) 十字螺丝刀#2, (e) 小号和中号外用卡簧钳。

装配

配有软管的卷盘已设置合适的松紧度并且安装就绪。(图1)已设置好的卷盘可安装于墙上, 地面, 或天花板。如需调节导向臂, 请松开卷盘侧面的四个螺帽(13mm)。

常规安装要求:

- (图2) 主轴必须水平。
- (图3a) 旋转接头需与软管相连。若使用硬管, 可能会导致严重磨损, 影响性能。
- (图3b) 卷盘绕管部分的中线必须与软管拉伸方向在同一直线上。调整导向臂时, 松开其与底座之间螺丝, 将导向臂旋转至所需的方位。
- 安装人员必须检查墙面或天花板的牢固程度。通过底座的4个孔来固定卷盘, 孔径1/2" (13mm), 可据安装面的材料适当调整。如果安装面是混凝土、砖和水泥砌块, 可用膨胀螺丝(图4)代替长螺栓。



EN

SECONDARY SUPPORT

WARNING: A secondary support chain is required for all objects mounted over head to protect personnel in case of failure in mounting hardware or structure.

- (Fig. 5) Attach support cable/chain to one of the slots in guide arm. Other end of support cable to be attached to a support other than the main one supporting the hose reel.
- The safety chain/cable should allow reel to drop no more than 6 to 12 in. if primary connection is released.

ES SOPORTE SECUNDARIO

ADVERTENCIA: Se requiere una segunda cadena de soporte para todos los objetos montados en posición elevada para proteger al personal en caso de que falle el equipo de montaje o la estructura.

- (Fig. 5) Conecte una cable/cadena de soporte a una de las ranuras en el brazo guía. El otro extremo del cable de soporte debe conectarse a un soporte distinto del soporte principal que sostiene el carrete de la manguera.
- El cable/cadena de seguridad debe permitir que el carrete caiga una distancia no mayor a 15 a 30 cm (6 a 12 pulgadas) si se libera la conexión principal.

FR SUPPORT SECONDAIRE

AVERTISSEMENT : Une chaîne de support secondaire est nécessaire pour tous les objets fixés en hauteur afin de protéger le personnel en cas de défaillance du matériel de fixation ou de la structure.

- (Fig. 5) Fixer le câble/la chaîne de support à l'une des fentes du bras de guidage. L'autre extrémité du câble doit être fixée à un support autre que le support principal soutenant la bobine de tuyau souple.
- La chaîne/le câble de sécurité doit empêcher la bobine de tomber de plus de 15 à 30 cm (6 à 12 po.) si la fixation principale se décroche.

DE SEKUNDÄRE HALTEVORRICHTUNG

WARNUNG: Für alle über Kopf montierten Objekte ist zum Schutz des Personals im Falle eines Versagens der Befestigungs-teile oder -struktur eine sekundäre Haltekette anzubringen.

- (Abb. 5) Das Halteseil/die Haltekette an einem der Schlitze im Führungsarm befestigen. Das andere Ende des Halteseils ist an einem anderen Träger als dem Hauptträger, der die Schlauchtrommel hält, zu befestigen.
- Die Sicherheitskette/das Sicherheitsseil sollte der Trommel im Falle des Versagens der Primärhalterung maximal einen Fall von 15 bis 30 cm (6 bis 12 Zoll) Tiefe ermöglichen.

CN 安全防护

警告: 安全链对于所有安装在头部上方的物品都是必须的, 能在硬件或结构安装错误的情况下保护人员。

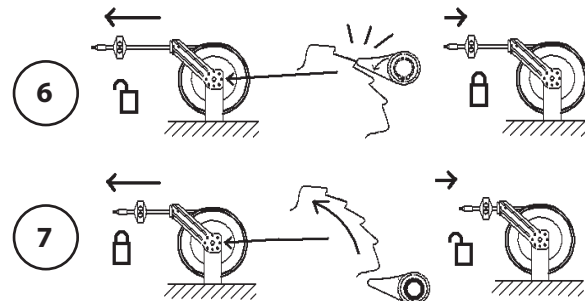
- (图5) 在导向臂其中一个臂上套上安全线/链。安全线的另一端应连接在除该洗地龙头主要支撑点的另一个支撑点上。
- 如果洗地龙头掉下来, 安全线/链应确保下降高度应不超过6" (152mm)到12" (305mm)。



EN Adjustment RATCHET LOCK

CAUTION: To avoid damage to the reel or personnel, always hold on to hose while it is rewinding. Hazards or unsafe practices which may result in minor personal injury or product or property damage.

- Ratchet "clicks" four times every half-spool revolution.
- (Fig. 6) To latch reel, slowly pull out hose and allow it to retract after clicks 1-4.
- (Fig. 7) To unlatch, slowly pull out hose until "clicking" stops, then let hose rewind until hose stop rests against guide.
- To disable ratchet, see section in servicing on "Ratchet Lock Replacement/Removal".



ES Ajuste SEGURO DEL TRINQUETE

PRECAUCIÓN: Para evitar causar daños al carrete o al personal, siempre sujete la manguera mientras se está rebobinando. Riesgos o prácticas inseguras que pueden causar lesiones personales leves o daños a los productos o a la propiedad.

- El trinquete hace un chasquido cuatro veces cada media revolución del carrete.
- (Fig. 6) Para enganchar el carrete, jale lentamente la manguera y permita que se retraiga después de los chasquidos 1 a 4.
- (Fig. 7) Para desenganchar, jale lentamente la manguera hasta que los chasquidos se detengan, después deje que la manguera se rebobine hasta que el tope quede contra la guía.
- Para deshabilitar el trinquete, consulte la sección de servicio en "Reemplazo/retiro del seguro del trinquete".

FR Ajustement VERROUILLAGE À ROCHET

ATTENTION : Pour éviter d'endommager la bobine ou de blesser le personnel, toujours maintenir le tuyau souple pendant qu'il se rembobine. Risques ou pratiques dangereuses qui peuvent entraîner des blessures corporelles légères ou des dommages au produit ou aux biens.

- Le rochet « clique » quatre fois à chaque révolution d'un demi-enrouleur.
- (Fig. 6) Pour verrouiller la bobine, tirer lentement sur le tuyau souple et le laisser se rétracter avec les déclics 1-4.
- (Fig. 7) Pour la déverrouiller, tirer lentement sur le tuyau souple jusqu'à ce que les déclics s'arrêtent, puis laisser le tuyau souple se rembobiner jusqu'à ce que la butée repose contre le guide.
- Pour désactiver le rochet, voir le paragraphe « Remplacement/Dépose du verrouillage à rochet » dans la section sur l'entretien.

DE Justierung RATSCHENSPERRE

ACHTUNG: Um Schäden an der Trommel oder Personenschäden zu vermeiden, beim Aufwickeln stets den Schlauch festhalten. Gefahren oder unsichere Praktiken, die zu leichten Verletzungen oder Produkt- und Sachschäden führen könnten.

- Die Ratsche „klickt“ vier Mal bei jeder halben Haspelumdrehung.
- (Abb. 6) Um die Haspel zu verriegeln, den Schlauch langsam herausziehen und nach den Klicks 1-4 zulassen, dass er erneut eingezogen wird.
- (Abb. 7) Zur Entriegelung den Schlauch langsam herausziehen bis keine „Klicks“ mehr zu hören sind, anschließend zulassen, dass sich der Schlauch erneut aufrollt, bis der Schlauch an der Führung anliegt.
- Hinweise zur Deaktivierung der Ratsche sind im Bereich Wartung unter „Ersetzen/Entnehmen der Ratschensperre“ zu finden.

CN

调节

棘轮锁

警告：为了避免对卷盘或人员的伤害，当软管回卷时，请务必始终握着软管。危险或不正确的做法可能导致人身伤害，或造成产品或财产的损失。

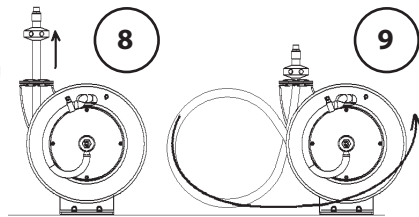
- 卷轴每转半圈，棘轮“咔哒”四次。
- (图6)如要定住软管，应慢慢拉出软管，在“咔哒”1-4次后停住。
- (图7)如要解锁软管，应再拉伸软管至“咔哒”声停住，然后让软管缩回，直至止动快止卡在导向臂上。
- 如要拆除棘轮，请参见本说明书的“棘轮锁更换/拆除”章节。

EN

TENSION ADJUSTMENT

CAUTION: Always leave at least 1-2 turns between full extension and when the spring is wound tight. If entire hose cannot be pulled out, decrease tension until full extension is possible. Failure to test for adequate spring revolutions can cause damage to reel. Hazards or unsafe practices may result in minor personal injury or product or property damage.

- Reels shipped with hose are pre-tensioned at factory. Reels shipped without hose are pre-tensioned after installing hose, but before making final hose or inlet connections.
- (Fig. 8/9) To pre-tension hose reel, pull hose out to allow one full wrap of hose to be looped back over drum assembly. Hold drum from turning by engaging ratchet (fig. 6), and loop hose back on drum. Repeat until desired tension is achieved. After tension is set, pull out hose. If full extension is not possible, remove pre-tension turns as needed by reversing process.



ES

AJUSTE DE LA TENSIÓN

PRECAUCIÓN: Siempre deje al menos 1 o 2 giros entre la extensión total y cuando el resorte esté embobinado y tenso. Si no se puede extraer toda la manguera, disminuya la tensión hasta que sea posible alcanzar la extensión total. Haga pruebas de las revoluciones adecuadas del resorte para evitar daños al carrete. Los riesgos o las prácticas inseguras pueden causar lesiones personales leves o daños a los productos o a la propiedad.

- Los carretes enviados con manguera vienen previamente tensados en la fábrica. Los carretes enviados sin manguera se tensan previamente después de instalar la manguera, pero antes de hacer las conexiones finales de la manguera o la entrada.
- (Fig. 8/9) Para tensar previamente el carrete de la manguera, jale la manguera para permitir que una vuelta completa de esta se enrolle nuevamente sobre la unidad del tambor. Evite que el tambor gire colocando el trinquete (Fig. 6) y enrolle la manguera nuevamente en el tambor. Repita hasta alcanzar la tensión deseada. Después de ajustar la tensión, jale la manguera hacia afuera. Si no es posible alcanzar la extensión total, elimine los giros de la tensión previa según sea necesario revirtiendo el proceso.

FR

AJUSTEMENT DE LA TENSION

ATTENTION : Toujours laisser au moins 1 à 2 tours entre l'extension complète et le moment où le ressort est enroulé serré. S'il est impossible de sortir la totalité du tuyau souple, diminuer la tension jusqu'à ce que l'extension complète soit possible. Faute de faire l'essai du nombre adéquat de révolutions du ressort, la bobine peut être endommagée. Les risques ou pratiques dangereuses peuvent entraîner des blessures corporelles légères ou des dommages au produit ou aux biens.

- Les bobines fournies avec un tuyau souple sont pré-tensionnées à l'usine. Les bobines fournies sans tuyau souple sont pré-tensionnées après l'installation du tuyau, mais avant de réaliser les branchements définitifs du tuyau ou de l'alimentation.
- (Fig. 8/9) Pour pré-tensionner la bobine de tuyau souple, tirer sur le tuyau pour laisser un tour complet de tuyau revenir par-dessus le dispositif de tambour. Empêcher le tambour de tourner en bloquant le rochet (Figure 6) et enrouler de nouveau le tuyau souple sur le tambour. Répéter jusqu'à obtention de la tension souhaitée. Après le réglage de la tension, dérouler le tuyau souple. Si l'extension complète est impossible, supprimer les tours de pré-tensionnement si nécessaire en inversant le processus.

DE

ANPASSEN DER SPANNUNG

ACHTUNG: Belassen Sie stets mindestens 1-2 Umdrehungen zwischen vollständig ausgezogen und dicht gewickelter Feder. Kann der Schlauch nicht vollständig ausgezogen werden, reduzieren Sie die Spannung so lange, bis dies möglich ist. Ein Unterlassen des Testens der Federumdrehungen kann Schäden an der Haspel verursachen. Gefahren oder unsichere Praktiken könnten zu leichten Verletzungen oder Produkt- und Sachschäden führen.

- Haspeln, die mit Schlauch geliefert werden, werden im Werk vorgespannt. Haspeln, die ohne Schlauch geliefert werden, werden nach der Anbringung des Schlauchs, jedoch vor dem endgültigen Anschließen von Schlauch und Zulauf vorgespannt.
- (Abb. 8/9) Um die Schlauchtrommel vorzuspannen, den Schlauch so weit herausziehen, dass eine vollständige Wicklung des Schlauchs zurück um die Trommleinheit möglich ist. Das Drehen der Trommel durch Verriegelung der Ratsche (Abb. 6) verhindern und den Schlauch erneut um die Trommel wickeln. Wiederholen, bis die gewünschte Spannung erzielt wurde. Nachdem die Spannung eingestellt wurde, den Schlauch herausziehen. Ist kein vollständiges Ausziehen möglich, die Wicklungen der Vorspannung nach Bedarf durch Umkehrung der Schritte lösen.

CN

松紧度调节

警告：请务必在弹簧完全伸长和完全缩回之间保留1-2圈。如果不能将整个软管拉出，请减小松紧度直至能够将整个软管拉出。如果没能测试出适当的弹簧圈数，可能会对洗地龙头造成损害。危险或不正确的使用可能会导致人身伤害，或造成产品或财产损失。

- 带软管的洗地龙头在出厂前都已预设好松紧度。不带软管的洗地龙头应在软管安装之后，连接进水管或进水接头之前预设松紧度。
- (图8/9) 预紧洗地龙头时，先拆除止动块，完全释放卷盘弹力。把软管从卷盘上松开绕出，再让整卷软管重新打圈绕回。绕好后，再拉出软管至棘轮咬合处以锁定卷盘。(图6)如需增加龙头弹力，请将软管向外拉伸一圈至棘轮锁定处，手动将该圈软管缠回卷盘。重复此步骤直到获得所需的松紧度。松紧度设置完以后，拉出软管测试。如软管不能完全伸展，则需逆转过程，根据需求去除一定预紧圈数。

EN

Service

CAUTION: Remove all tension before servicing. Hazards or unsafe practices may result in minor personal injury, product or property damage.

CAUTION: Do not utilize chemicals in the hose &/or the reel. Chemicals can cause premature failure of the hose &/or the seals.

WARNING: Before performing any service, always disconnect and lock out compressed air or fluid, and remove all spring tension. Hazards or unsafe practices could result in severe personal injury or death.

HOSE INSTALLATION AND REPLACEMENT

- Remove all tension from reel (see "Tension Adjustment"). Remove hose stop (unwind hose from reel), unscrew strain relief (8mm nut) and unscrew hose from swivel (round body is 24mm hex or, square body is 27mm hex). Feed new hose through roller guide and through slot in flange. Then connect hose to swivel (use thread tape or sealant), wind onto drum assembly, and re-tension reel.

RATCHET LOCK REPLACEMENT/ REMOVAL

To replace or remove ratchet:

- Turn off or lockout air/fluid supply to reel
- Remove all tension, see "Tension Adjustment"
- (Fig. 10.1) Remove spool from stand (24mm nut)
- (Fig. 10.2) Replace or remove ratchet lock and spring (small external retaining ring pliers)
- Replace spool and tighten shaft nut (24mm)
- Retension, see "Tension Adjustment" Ratchet plate is secured with 10mm nuts.



MAINSRING ASSEMBLY REPLACEMENT

WARNING: Never remove spring from its sealed container. Replacement springs are in a sealed assembly for safety. There is no need to remove them. Serious injury or death could result from removal of spring from its container.

NOTE: If spring is to be replaced when not broken make sure to remove all tension before proceeding.

If reel has no retraction tension, then mainspring likely needs replacement.

To replace main-spring:

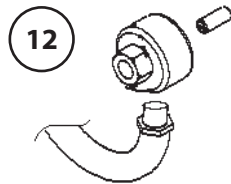
- Turn off or lockout air/fluid supply to reel
- Remove supply hose from swivel
- Remove swivel by loosening its hex end (round body is 24mm or, square body is 27mm)
- Remove retaining ring (medium ext. retaining ring pliers) and spacer washers from main-shaft
- Pull spring pocket assembly, with spool attached, off drum axle (If plastic spool, axle is part of spool assembly. Remove complete spool assembly as in Fig. 10.1)
- (Fig. 11) Remove nuts (10mm) holding spring pocket to spool (and install new containerized spring).
- Reverse procedure to reassemble (use thread tape or sealant on hose connections) and retension reel, see "Tension Adjustment".



SWIVEL REPLACEMENT

To replace swivel:

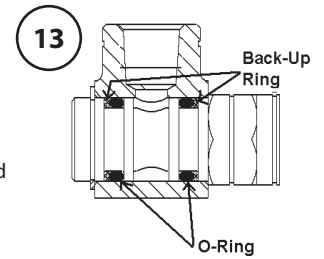
- Turn off or lockout air/fluid supply to reel
- Remove all tension from reel (see Tension Adjustment)
- Disconnect supply hose to swivel
- (Fig. 12) Remove swivel by loosening hex end (round body is 24mm or, square body is 27mm) and disconnect spool hose.
- Reverse above procedure and install new swivel (use thread tape or sealant on connections)



O-RING REPLACEMENT

To replace o-ring:

- Remove swivel from reels as per "Replace Swivel" procedure.
- Remove retaining ring and slowly remove outer swivel from inner shaft
- Remove old o-rings and back-up rings.
- (Fig. 13) Install new o-rings and back-up rings, using supplied lubricant.
- Reverse above procedure and install new swivel (use thread tape or sealant on hose connections)



ES Entretien

ATTENTION : Supprimer toute la tension avant l'entretien. Les risques ou pratiques dangereuses peuvent entraîner des blessures corporelles légères, des dommages au produit ou aux biens.

ATTENTION : Ne pas utiliser de produits chimiques dans le tuyau souple et/ou la bobine. Les produits chimiques peuvent entraîner une défaillance prématurée du tuyau souple et/ou des joints.

AVERTISSEMENT : Avant tout entretien, toujours débrancher et fermer l'air comprimé ou le liquide et supprimer toute la tension du ressort. Les risques ou pratiques dangereuses pourraient entraîner des blessures corporelles graves ou la mort.

INSTALLATION ET REMPLACEMENT DU TUYAU SOUPLE

- Relâcher la totalité de la tension de la bobine (voir « Ajustement de la tension »). Retirer la butée du tuyau souple (dérouler le tuyau souple de la bobine), retirer le réducteur de tension (écrou de 8 mm) et dévisser le tuyau souple du raccord pivotant (le corps rond est de 24 mm à 6 pans, le corps carré est de 27 mm à six pans). Insérer le nouveau tuyau souple dans le guide de la bobine et par la fente de la bride. Raccorder ensuite le tuyau souple au raccord pivotant (utiliser du ruban ou du produit d'étanchéité pour filetage), enrouler sur le dispositif de tambour et remettre en tension la bobine.

REEMPLAZO/RETIRO DEL SEGURO DE TRINQUETE

Para reemplazar o retirar el trinquete:

- Corte o cierre el suministro de aire/líquido al carrete.
- Elimine toda la tensión, ver "Ajuste de la tensión".
- (Fig. 10.1) Retire la bobina del soporte (tuerca de 24 mm).
- (Fig. 10.2) Reemplace o retire el seguro y el resorte del trinquete (pinzas para anillo de retención externo pequeño).
- Reemplace la bobina y ajuste la tuerca del eje (24 mm).
- Vuelva a tensar, ver "Ajuste de la tensión". La placa del trinquete está asegurada con tuercas de 10 mm.

REEMPLAZO DE LA UNIDAD DEL RESORTE PRINCIPAL

ADVERTENCIA: Nunca retire el resorte de su contenedor sellado.

Los resortes de repuesto se encuentran en una unidad sellada por seguridad. No es necesario retirarlos. Si retira el resorte de su contenedor puede causar lesiones graves o la muerte.

NOTA: Si es necesario reemplazar el resorte cuando no esté roto, asegúrese de eliminar toda la tensión antes de continuar.

Si el carrete no tiene tensión de retracción, entonces probablemente es necesario reemplazar el resorte principal.

Para reemplazar el resorte principal:

- Corte o cierre el suministro de aire/líquido al carrete.

- Retire la manguera de suministro de la unidad giratoria.
- Retire la unidad giratoria aflojando su extremo hexagonal (el cuerpo redondo es de 24 mm o el cuerpo cuadrado es de 27 mm).
- Retire el anillo de retención (pinzas para anillo de retención externo mediano) y las arandelas espaciadoras del eje principal.
- Jale la unidad de la cavidad del resorte, con la bobina conectada, fuera del eje del tambor (si es una bobina de plástico, el eje es parte de la unidad de la bobina. Retire la unidad de la bobina completa como se muestra en la Fig. 10.1).
- (Fig. 11) Retire las tuercas (10 mm) sujetando la cavidad del resorte junto a la bobina (e instale un resorte nuevo con su contenedor).
- Invierta el procedimiento para volver a ensamblar (use cinta para rosca o sellador en las conexiones de la manguera) y vuelva a tensar el carrete, ver "Ajuste de la tensión".

REEMPLAZO DE LA UNIDAD GIRATORIA

Para reemplazar la unidad giratoria:

- Corte o cierre el suministro de aire/líquido al carrete.
- Elimine toda la tensión del carrete (ver "Ajuste de la tensión").
- Desconecte la manguera de suministro de la unidad giratoria.
- (Fig. 12) Retire la unidad giratoria aflojando su extremo hexagonal (el cuerpo redondo es de 24 mm, o el cuerpo cuadrado es de 27 mm).
- Invierta el procedimiento anterior e instale una unidad giratoria nueva (use cinta para rosca o sellador en las conexiones).

REEMPLAZO DE LA JUNTA TÓRICA

Para reemplazar la junta tórica:

- Retire la unidad giratoria de los carretes siguiendo el procedimiento indicado en "Reemplazo de la unidad giratoria".
- Retire el anillo de retención y quite lentamente la unidad giratoria exterior del eje interior.
- Retire las juntas tóricas y los anillos de retención viejos.
- (Fig. 13) Instale las juntas tóricas y los anillos de retención nuevos usando el lubricante suministrado.
- Invierta el procedimiento anterior e instale una unidad giratoria nueva (use cinta para rosca o sellador en las conexiones de la manguera).

FR

Entretien

ATTENTION : Supprimer toute la tension avant l'entretien. Les risques ou pratiques dangereuses peuvent entraîner des blessures corporelles légères, des dommages au produit ou aux biens.

ATTENTION : Ne pas utiliser de produits chimiques dans le tuyau souple et/ou la bobine. Les produits chimiques peuvent entraîner une défaillance prématurée du tuyau souple et/ou des joints.

AVERTISSEMENT : Avant tout entretien, toujours débrancher et fermer l'air comprimé ou le liquide et supprimer toute la tension du ressort. Les risques ou pratiques dangereuses pourraient entraîner des blessures corporelles graves ou la mort.

INSTALLATION ET REMPLACEMENT DU TUYAU SOUPLE

- Relâcher la totalité de la tension de la bobine (voir "Ajustement de la tension"). Retirer la butée du tuyau souple (dérouler le tuyau souple de la bobine), retirer le réducteur de tension (écrou de 8 mm) et dévisser le tuyau souple du raccord pivotant (le corps rond est de 24 mm à 6 pans, le corps carré est de 27 mm à six pans). Insérer le nouveau tuyau souple dans le guide de la bobine et par la fente de la bride. Raccorder ensuite le tuyau souple au raccord pivotant (utiliser du ruban ou du produit d'étanchéité pour filetage), enrouler sur le dispositif de tambour et remettre en tension la bobine.

REPLACEMENT/RETRAIT DU VERROUILLAGE À ROCHET

Pour remplacer ou retirer le rochet :

- Arrêter ou fermer l'alimentation en air/en liquide vers la bobine.
- Soulager toute tension, voir "Ajustement de la tension".
- (Fig. 10.1) Retirer l'enrouleur du support (écrou de 24 mm).
- (Fig. 10.2) Remplacer ou retirer le verrouillage à rochet et le ressort (petites pinces à anneau de retenue externes).
- Remettre en place l'enrouleur et serrer l'écrou de l'axe (24 mm).
- Remettre en tension, voir "Ajustement de la tension"; la plaque de rochet est fixée par des écrous de 10 mm.

REPLACEMENT DU DISPOSITIF DE RESSORT PRINCIPAL

AVERTISSEMENT : Ne jamais sortir le ressort de son contenant serti. Les ressorts de recharge sont fournis dans un contenant serti pour la sécurité. Il n'est pas nécessaire de les sortir. Le retrait du ressort de son contenant serti pourrait entraîner de graves blessures ou la mort.

REMARQUE : S'il est nécessaire de remplacer un ressort alors qu'il n'est pas cassé, veiller à soulager toute la tension avant de continuer.

Si la bobine ne présente pas de tension de rétraction, c'est que le ressort principal doit probablement être remplacé.

Pour remplacer le ressort principal:

- Arrêter ou fermer l'alimentation en air/en liquide vers la bobine.
- Déposer le tuyau souple d'alimentation du raccord pivotant.
- Retirer le raccord pivotant en desserrant son extrémité à six pans (le corps rond est de 24 mm ou le corps carré est de 27 mm).
- Retirer l'anneau de retenue (pinces à anneau élastique extérieur moyen) et les rondelles d'espacement de l'axe principal
- Tirer sur le dispositif de poche de ressort, avec l'enrouleur attaché, hors de l'axe du tambour (en cas d'enrouleur en plastique, l'axe fait partie du dispositif d'enrouleur. Retirer le dispositif d'enrouleur complet comme le montre la Figure 10.1).
- (Fig. 11) Retirer les écrous (10 mm) qui fixent la poche de ressort à l'enrouleur (et installer un nouveau ressort en contenant serti).
- Inverser la procédure pour le remontage (utiliser du ruban ou du produit d'étanchéité sur les raccords de tuyaux) et remettre la bobine en tension, voir "Ajustement de la tension".

Pour remplacer le raccord pivotant:

- Arrêter ou fermer l'alimentation en air/en liquide vers la bobine.
- Relâcher la totalité de la tension de la bobine (voir "Ajustement de la tension").
- Débrancher le tuyau souple d'alimentation du raccord pivotant.
- (Fig. 12) Retirer le raccord pivotant en desserrant l'extrémité à six pans (le corps rond est de 24 mm ou le corps carré est de 27 mm) et débrancher le tuyau souple de l'enrouleur.
- Inverser la procédure ci-dessus pour installer un nouveau raccord pivotant (utiliser du ruban ou un produit d'étanchéité de filetage sur les raccords).

REPLACEMENT DU JOINT TORIQUE

Pour remplacer le joint torique:

- Retirer le raccord pivotant de la bobine en suivant la procédure "Remplacement du raccord pivotant".
- Retirer la bague de retenue et retirer lentement le raccord pivotant extérieur de l'axe intérieur.
- Retirer les anciens joints toriques et bagues de renfort.
- (Fig. 13) Installer de nouveaux joints toriques et bagues de renfort en utilisant le lubrifiant fourni.
- Inverser la procédure ci-dessus pour installer un nouveau raccord pivotant (utiliser du ruban ou un produit d'étanchéité de filetage sur les raccords de tuyau souple).

Wartung

ACHTUNG: Vor der Wartung jegliche Spannung herausnehmen. Gefahren oder unsichere Praktiken könnten zu leichten Verletzungen, Produkt- oder Sachschäden führen.

ACHTUNG: Keine Chemikalien im Schlauch und/oder der Trommel verwenden. Chemikalien können vorzeitigen Ausfall des Schlauchs und/oder der Dichtungen verursachen.

WARNUNG: Vor der Durchführung von Wartungsarbeiten stets die Druckluft- oder Flüssigkeitszufuhr trennen und abschalten und jegliche Federspannung herausnehmen. Gefahren oder unsichere Praktiken können zu schweren Verletzungen oder zum Tode führen.

EINLEGEN UND ERSETZEN DES SCHLAUCHS

- Jegliche Spannung in der Trommel lösen (siehe „Anpassen der Spannung“). Den Schlauchstopper entfernen (Schlauch von der Trommel wickeln), die Zugentlastung entfernen (8 mm Mutter) und den Schlauch von der Schwenkbrause abschrauben (Rundkörper beträgt 24 mm oder quadratischer Körper 27 mm Sechskant). Den neuen Schlauch durch die Rollenführung und den Schlitz im Flansch führen. Anschließend den Schlauch erneut mit der Schwenkbrause verbinden (unter Verwendung von Gewindeband oder Dichtmittel), auf die Trommeleinheit wickeln und die Trommel erneut vorspannen.

ERSETZEN / ENTNEHMEN DER RATSCHENSPERRE

Ersetzen oder entnehmen der Ratsche:

- Luft-/Flüssigkeitszufuhr zur Trommel abschalten oder unterbrechen.
- Jegliche Spannung herausnehmen, siehe „Anpassen der Spannung“.
- (Abb. 10.1) Spule aus dem Ständer nehmen (24 mm Mutter).
- (Abb. 10.2) Ratschensperre und Feder ersetzen oder entnehmen (kleine Außensicherungsringzange).
- Spule ersetzen und Schaftmutter (24 mm) anziehen.
- Erneut vorspannen, siehe „Anpassen der Spannung“.
- Ratschenplatte wird mit 10 mm Muttern gesichert.

AUSTAUSCH DES HAUPTFEDERPAKETES

WARNUNG: Die Feder niemals aus ihrem versiegelten Behälter nehmen. Ersatzfedern befinden sich aus Sicherheitsgründen in einer versiegelten Einheit. Es ist nicht erforderlich, diese zu entnehmen. Die Entnahme einer Feder aus ihrem Behälter kann zu schwerwiegenden Verletzungen oder zum Tode führen.

HINWEIS: Wird eine Feder ersetzt, die nicht defekt ist, ist sicherzustellen, dass jegliche Spannung herausgenommen wurde, bevor mit weiteren Schritten fortgefahren wird.

Weist die Rolle keine Rückzugsspannung auf, muss vermutlich die Hauptfeder ersetzt werden.

Ersetzen der Hauptfeder:

- Luft-/Flüssigkeitszufuhr zur Trommel abschalten oder unterbrechen.
- Versorgungsschlauch von Schwenkbrause lösen.
- Schwenkbrause durch Lösen des Sechskantabschlusses abnehmen (Rundkörper beträgt 24 mm, quadratischer Körper 27 mm)
- Den Haltering (mittelgroße Außensicherungsringzange) und die Distanzscheiben von der Hauptwelle entfernen.
- Das Federträger-Paket mit der Spule von der Trommelachse ziehen (falls Plastikspule, ist die Achse Teil der Spuleneinheit. Die komplette Spuleneinheit entnehmen, wie in Abb. 10.1 dargestellt.)
- (Abb. 11) Die Muttern (10 mm), die die Federträger an der Spule halten entfernen und die neue umschlossene Spule einsetzen.
- Für den erneuten Zusammenbau die Vorgehensweise umkehren (an den Schlauchverbindungen Gewindeband oder Dichtungsmittel verwenden) und die Haspel erneut vorspannen, siehe „Anpassen der Spannung“.

Ersetzen der Schwenkbrause:

- Luft-/Flüssigkeitszufuhr zur Trommel abschalten oder unterbrechen.
- Jegliche Spannung in der Trommel lösen (siehe „Anpassen der Spannung“).
- Versorgungsschlauch von Schwenkbrause lösen.
- (Abb. 12) Die Schwenkbrause durch Lösen des Sechskantabschlusses (Rundkörper beträgt 24 mm oder quadratischer Körper 27 mm) entfernen und den Spulenschlauch abnehmen.
- Die oben genannte Vorgehensweise umkehren und eine neue Schwenkbrause installieren (an den Verbindungen Teflonband oder Gewindedichtmittel verwenden).

ERSETZEN DER O-RINGE

Ersetzen eines O-Rings:

- Schwenkbrause von der Trommel nehmen gemäß der unter „Ersetzen der Schwenkbrause“ angegebenen Vorgehensweise.
- Haltering entfernen und langsam die äußere Schwenkbrause vom inneren Schaft lösen.
- Die alten O-Ringe und Stützringe entfernen.
- (Abb. 13) Unter Verwendung des mitgelieferten Schmiermittels neue O-Ringe und Stützringe einlegen.
- Die oben genannte Vorgehensweise umkehren und eine neue Schwenkbrause installieren (an den Schlauchverbindungen Teflonband oder Gewindedichtmittel verwenden).

维护

警告: 在维护之前, 请务必完全释放卷盘弹力。危险或不正确的操作可能导致人身伤害, 或造成产品或财产损失。

警告: 不要在软管和卷盘上使用任何化学物质, 化学物质可能会导致软管和密封圈过早损坏。

警告: 在进行任何维护之前, 请务必断开或关闭管道内气体或液体, 并释放卷盘弹力。危险或不正确的操作可能导致严重的人身伤害或死亡。

软管的安装和更换

拆除软管前端止动块, 释放卷盘所有弹力 (见 “松紧度调节”)。将软管从卷盘上松开, 拆除盘卡口8mm固定螺母, 将软管从旋转接头上拆下 (圆形部分用24mm六角扳手, 方形部位用27mm六角扳手)。将新的软管穿过盘面卡口, 一头缠上密封胶带后连接至旋转接头, 用固定螺母将软管固定, 用手转动卷盘, 绕好软管, 再将另一头穿过导向臂上的导辊孔, 调整好松紧度, 重新装上止动块。

棘轮锁更换/拆除

更换或者拆除棘轮锁:

- 关闭或封锁供应到龙头的气体或液体。
- 释放卷盘弹力, 参见 “松紧度调节”。
- (图10.1)将拧开24mm主轴螺母, 将卷轴从卷盘中心拆下。
- (图10.2)更换或拆下棘轮锁和弹簧(小的外用卡簧钳)。
- 更换卷轴并装回24mm主轴螺母。
- 重设松紧度, 请见 “松紧度调节”。棘轮板是用10mm螺母固定的。

主弹簧件更换

警告: 千万不要拆开弹簧密封盒! 为了安全, 我们将替换弹簧放在密封盒里, 切勿拆开。拆开密封盒可能导致严重伤害甚至死亡。

注意: 如需在弹簧没有损坏的情况下更换弹簧, 请务必在更换前释放所有弹力。

如果洗地龙头无力将软管缩回, 那么应该更换主弹簧了。

更换主弹簧:

- 关闭或封锁供应到卷盘的气体或液体。

- 将供水软管从旋转接头上拆下。
- 松开六角端以拆除旋转接头(圆形24mm, 方形27mm)。
- 拆除扣环(中号外用卡簧钳)和隔离垫圈。
- 将弹簧套件、卷轴与轮轴分离。(如果是塑料的卷轴, 轮轴一般是卷轴组件的一部分, 如图10.1, 拆除整个卷轴组件)
- (图11)松开连接弹簧套和卷轴的螺母(10mm), 并安装新的弹簧套件。
- 逆转步骤将龙头装配好(在软管连接处缠上密封胶带)并对卷盘重新设置松紧度, 请参见“松紧度调节”。

旋转接头更换

更换旋转接头:

- 关闭或封闭供应到龙头的气体/液体。
- 释放龙头卷盘全部弹力(请见“松紧度调节”)。
- 断开旋转接头和供应软管的连接。
- (图12) 松开六角端, 拆下接头(圆形24mm, 方形27mm) 并断开卷轴软管。
- 逆转上述步骤安装新的转接头(在连接处缠上密封胶带)。

O型圈更换

更换O型圈:

- 按照“转接头更换”的步骤将转接头从卷盘上拆除。
- 拆除固定环, 再慢慢地从内轴上拆下外部旋转件。
- 取下旧的O型圈和衬圈。
- (图13)安装新的O型圈和衬圈, 涂上润滑油。
- 逆转上述步骤, 安装新旋转接头(在软管连接处缠上密封胶带)。

EN Preventative Maintenance HOSE

- Check wear near hose-stop and end fitting. If barb fitting or hose is damaged cut off hose end and reattach new barb fitting and clamp.
- Check wear along entire hose length. Replace if needed.

SWIVEL

- Check leaks by spraying with soapy water from hand spray bottle. If bubbles form, replace swivel.

ROLLER GUIDE

- Check rollers for wear. If rollers on one side have more wear than the other side, then guide position might need readjustment (fig. 3b).

MOUNTING

- Check tightness of mounting bolts and condition of safety cable/chain and attachment points.

ES Mantenimiento preventivo MANGUERA

- Revise si hay desgaste cerca del tope y en la conexión del extremo de la manguera. Si la conexión estriada o la manguera están dañadas, corte el extremo de la manguera y vuelva a conectar una conexión estriada y un sujetador nuevos.
- Revise si hay desgaste en toda la manguera. Reemplace si es necesario.

UNIDAD GIRATORIA

- Revise si hay fugas rociando agua jabonosa con una botella rociadora. Si se forman burbujas, reemplace la unidad giratoria.

GUÍA DEL RODILLO

- Revise los rodillos para verificar si hay desgaste. Si los rodillos en uno de los lados tienen más desgaste que los del otro lado, entonces podría ser necesario volver a ajustar la posición de la guía (Fig. 3b).

MONTAJE

- Revise el ajuste de los pernos de montaje y la condición del cable/cadena de seguridad, así como los puntos de unión.

FR Entretien préventif TUYAU SOUPLE

- Rechercher une usure près de la butée de tuyau souple et du raccord d'extrémité. Si le raccord cannelé ou le tuyau souple est endommagé, couper l'extrémité du tuyau souple et refixer le nouveau raccord cannelé et le mors de fixation.
- Rechercher une usure sur toute la longueur du tuyau. Remplacer si nécessaire.

RACCORD PIVOTANT

- Rechercher des fuites en pulvérisant de l'eau savonneuse avec un flacon pulvérisateur à main. Si des bulles se forment, remplacer le raccord pivotant.

GUIDE À ROULEAUX

- Rechercher une usure des rouleaux Si les rouleaux d'un côté sont plus usés que de l'autre côté, il est possible que l'emplacement du guide doive être réajusté (Figure 3b).

FIXATION

- Vérifier le serrage des boulons de fixation et l'état du câble/de la chaîne de sécurité et des points de fixation.

DE Vorbeugende Wartung SCHLAUCH

- Im Bereich Schlauchstopper und Anschlussstücke auf Verschleiß prüfen. Ist die Schlauchverschraubung oder der Schlauch beschädigt, den Schlauch kürzen und eine neue Schlauchverschraubung und Schelle anbringen.
- Die gesamte Schlauchlänge auf Verschleiß prüfen. Ersetzen, falls erforderlich.

SCHWENKBRAUSE

- Auf Leckagen prüfen durch Aufsprühen von Seifenwasser mit einer herkömmlichen Sprühflasche. Falls sich Blasen bilden, die Schwenkbrause ersetzen.

ROLLENFÜHRUNG

- Die Rollen auf Verschleiß prüfen. Sollten die Rollen auf einer Seite mehr Verschleiß aufweisen als auf der anderen, dann muss die Führungsposition möglicherweise nachgestellt werden (Abb. 3b).

MONTAGE

- Den festen Sitz der Befestigungsschrauben und den Zustand des Sicherheitsseils/der Sicherheitskette sowie die Befestigungspunkte überprüfen.

CN 防护检修 软管

- 检查软管阀门和接头周围的磨损情况。如果倒钩管接头或者软管有损坏, 将软管端口切断, 装上新的倒钩接头和软管夹。沿着整个软管检查有无损坏, 如果有必要就进行更换。

旋转接头

- 在接头处喷上肥皂水, 检查有无泄露。如果有气泡冒出, 则需更换旋转接头。

卷轴

- 检查导辊滚轮有无损坏。如果滚轮一边的损坏多于另一边的, 那导向臂位置可能需要调整(图3b)。

装配

- 检查装配螺栓的牢固性以及安全缆/链和固定点的情况。