



Outperform every day.™

ESPAÑOL

Manual del operador



TOMATO PRO™
ECONO PRO™
TOMATO KING™



Gracias por comprar este equipo Vollrath para el procesamiento de alimentos. Antes de usar el equipo, lea y familiarícese con las siguientes instrucciones de operación y seguridad. CONSERVE ESTAS INSTRUCCIONES COMO REFERENCIA PARA EL FUTURO. Conserve la caja y embalado originales. Deberá utilizarlos para devolver el equipo en caso de que requiera reparaciones.

PRECAUCIONES DE SEGURIDAD

Para garantizar una operación segura, lea las siguientes afirmaciones y comprenda su significado. Este manual contiene precauciones de seguridad que se explican a continuación. Léalas atentamente.

ADVERTENCIA

Advertencia se usa para indicar la presencia de un peligro que *puede* provocar lesiones personales graves, muerte o daños materiales considerables si se ignora el aviso.

PRECAUCIÓN

Precaución se usa para indicar la presencia de un peligro que *provocará o puede provocar* lesiones personales o daños materiales leves si se ignora el aviso.

NOTA

Nota se utiliza para indicar información sobre instalación, funcionamiento o mantenimiento que es importante, pero que no reviste peligros.

¡Por su propia seguridad!

Debe acatar estas precauciones en todo momento, ya que si no lo hace podría lesionarse a sí mismo y a otras personas o al equipo.


Para disminuir el riesgo de lesiones personales o daños al equipo:

- Revise el equipo antes de cada uso para asegurarse de que esté limpio.
- Revise si hay hojas rotas, melladas o desafiladas, y si es así, reemplace el conjunto de hojas.
- Verifique que el cabezal de empuje esté completamente asentado en los parachoques de caucho. Las ventosas en cada pata trasera sujetan el equipo firmemente en superficies lisas.
- Si es necesario, lubrique las varillas guía usando una capa delgada de aceite mineral, Petro Gel, o lubricante apto para alimentos. **NÓ USE ACEITE DE COCER YA QUE SE TORNARÁ PEGAJOSO Y PUEDE DAÑAR PERMANENTEMENTE LOS COJINETES DEL CABEZAL DE EMPUJE**

FUNCION Y PROPÓSITO

Diseñado para rebanar tomates.


OPERACIÓN

	ADVERTENCIA
	Peligro con hojas filosas. Las hojas son filosas y pueden causar cortes y amputación.
Manipule el equipo con cuidado para evitar lesiones con las hojas filosas. Sólo personal entrenado debe operar o dar mantenimiento al equipo.	

Es importante limpiar el equipo antes de usarlo por primera vez. Lave las hojas nuevas con agua caliente jabonosa y enjuáguelas totalmente para eliminar la delgada película protectora de aceite.

1. Antes de usar la rebanadora, siempre verifique que las hojas estén correctamente apretadas rasgando el lado sin filo de la hoja para constatar que haya una vibración uniforme. Si hay hojas sueltas o rotas, repárelas.
2. Coloque la rebanadora en una mesa o mostrador. Coloque el brazo pivotante de fin de carrera del Tomato Pro sobre el borde de una mesa o fregadero para sujetar firmemente el equipo.
3. El equipo siempre debe usarse para rebanar tomates, champiñones, fresas, etc. Los alimentos duros tales como cebollas, limones, etc. romperán las hojas.
4. Uso de la pala Tomato King para eliminar la marca que deja el tallo en el tomate. Para obtener mejores resultados, los tomates deben estar limpios y húmedos antes de rebanarlos en el equipo. Rocíe las hojas y la plataforma de plástico con agua para reducir la fricción.
5. Coloque el tomate boca abajo sobre la plataforma de la rebanadora contra el cabezal de empuje y la hoja, de modo que quede muy levemente hendido. Empuje rápidamente el cabezal para hacer pasar el tomate a través de las hojas y depositar con la otra mano las rebanadas en la parte posterior de conjunto de hojas.
6. Repita este proceso hasta que haya preparado suficientes tomates según sus necesidades diarias.
7. Si el equipo no rebana tomates de manera pulcra o les causa daños, es posible que las hojas estén desafiladas y deban reemplazarse. En la sección **REEMPLAZO DE CONJUNTO DE HOJAS** de este manual encontrará información adicional.
8. El cabezal de empuje debe deslizarse suavemente a través de las hojas sin interferir con ellas. Si es necesario realizar ajustes, en la sección **AJUSTES** de este manual encontrará más información.
9. Limpie y lubrique inmediatamente el equipo tras usarlo. En la sección **LIMPIEZA** encontrará más información.

LIMPIEZA

	ADVERTENCIA
	Peligro con hojas filosas. Las hojas son filosas y pueden causar cortes y amputación.
Manipule el equipo con cuidado para evitar lesiones con las hojas filosas. Sólo personal entrenado debe operar o dar mantenimiento al equipo.	

Para conservar su aspecto hermoso y prolongar su vida útil, limpie diariamente la unidad.

1. Coloque el conjunto del cabezal de empuje en su posición más "abierto" retrayendo el mango.
2. Enjuague o rocíe totalmente el equipo con agua CALIENTE. Se recomienda sumergir primero el equipo en agua caliente jabonosa. Tenga cuidado al manipular el equipo - ¡las hojas son filosas!
3. No limpie con un paño las hojas ni use estropajos abrasivos en el equipo. El pasar un paño por el borde filoso puede causar lesiones y desafilarse las hojas.
4. No coloque este equipo en un lavavajillas ni máquina para lavar platos con jabones, detergentes ni productos químicos alcalinos que puedan dañarlo.
5. Tras limpiarlo, deje que el equipo se seque al aire.
6. Lubrique las piezas deslizantes con aceite mineral o Petro Gel tras usar la unidad. No use aceite de cocer ya que se tornará pegajoso y puede dañar permanentemente el equipo.

NOTA:

Los ácidos de los alimentos desafilarán las hojas y corroerán el metal. Siempre limpie este equipo de preparación de alimentos inmediatamente tras usarlo.

MANTENIMIENTO PREVENTIVO

1. Limpie el equipo después de usarlo.
2. Mantenga las hojas correctamente tensadas.
3. Utilícelo sólo para los propósitos para los cuales está diseñado.
4. Cambie regularmente las hojas - basándose en el uso.

REEMPLAZO DEL CONJUNTO DE HOJAS

	<p>ADVERTENCIA</p> <p>Peligro con hojas filosas. Las hojas son filosas y pueden causar cortes y amputación.</p>
<p>Manipule el equipo con cuidado para evitar lesiones con las hojas filosas. Sólo personal entrenado debe operar o dar mantenimiento al equipo.</p>	

Le sugerimos cambiar el conjunto completo. Nunca mezcle hojas antiguas y nuevas en el mismo conjunto pues ello puede disminuir la vida útil.

Lave las hojas nuevas con agua caliente jabonosa y enjuáguelas totalmente para eliminar la delgada película protectora de aceite. Mantenga el borde filoso lejos de usted al manipular las hojas.

1. Trabaje en una superficie plana y seca, procurándose un espacio amplio. Familiarícese con el diagrama de piezas de su equipo. Los conjuntos de hojas constan de hojas, bloqueadores de hojas, pasadores de bloqueo de hojas, sellos de goma y tornillos.
2. Al cambiar conjuntos de hojas en la rebanadora Tomato King, cierre el cabezal de empuje de modo que los dedos del mismo atraviesen las hojas y queden apoyados contra el pasador de tope.
3. Al cambiar conjuntos de hojas en equipos Tomato Pro y Econo Pro, tire del conjunto del cabezal de empuje para retirarlo de las hojas de modo que quede contra el tope trasero.
4. Para retirar los conjuntos de hojas, use la herramienta correcta a fin de extraer los cuatro tornillos bloqueadores de hojas (2 en cada extremo). Retenga los sellos de goma que van montados en los tornillos entre los bloqueadores de hojas y la pieza fundida.
5. Deseche correctamente el conjunto y las hojas usadas.

AJUSTES

1. Examine los dedos del cabezal de empuje. Si están mellados o presentan rebabas, alise los bordes ásperos con una lima plana pequeña. Los espacios entre los dedos deben ser uniformes. Enderece los dedos doblados.
2. Centre el nuevo conjunto de hojas entre los postes de la pieza fundida del puente con el lado afilado que da hacia el cabezal de empuje. Vuelva a instalar los tornillos y los sellos de caucho. Cerciérese de que la hoja inferior calce entre los dos dedos del cabezal de empuje de más abajo.
3. Revise el espacio libre entre los dedos del cabezal de empuje y las hojas. Cerciérese de que no descansen sobre ni toquen las hojas en ningún punto cuando usted mueva el cabezal por toda su trayectoria. Si hay contacto se deberán realizar ajustes. Los dedos del cabezal de empuje jamás deben tocar las hojas.

Para ajustar los dedos del cabezal de empuje entre las hojas:

1. Inserte cuidadosamente un destornillador (B) entre las ranuras del conjunto del cabezal de empuje (A). Golpee ligeramente el destornillador (B) (hacia arriba o hacia abajo) para alterar la ubicación de los dedos del cabezal de empuje de modo que se deslicen sin problemas a través de las hojas. Consulte la Figura 1.

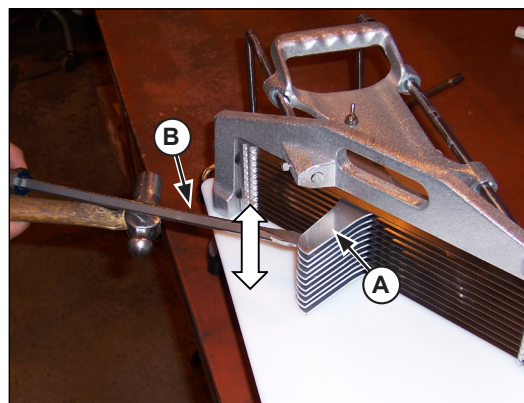


Figura 1. Ajuste del cabezal de empuje entre las hojas.

2. Puede que también sea necesario ajustar el conjunto del cabezal de empuje (A) desde la parte posterior del equipo. Si fuese necesario, inserte cuidadosamente un destornillador (B) entre las ranuras del conjunto del cabezal de empuje. Golpee ligeramente el destornillador (B) (hacia arriba o hacia abajo) para alterar la ubicación de los dedos del cabezal de empuje de modo que se deslicen sin problemas a través de las hojas. Consulte la Figura 2.

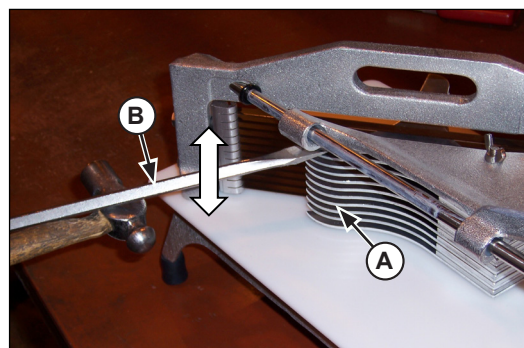


Figura 2. Ajuste del cabezal de empuje entre las hojas.

Ajuste el conjunto del cabezal de empuje a través de las hojas:

1. Afloje momentáneamente los tornillos de fijación en las varillas guía para ajustar la posición del conjunto del cabezal de empuje, ya sea presionando o tirando de la varilla guía. Una vez que el conjunto del cabezal de empuje esté correctamente situado, apriete los tornillos de fijación. Consulte la Figura 3.



Figura 3.

Ajuste del cabezal de empuje a través de las hojas.

Apriete de las hojas:

Las hojas se deben apretar en una secuencia alternada

1. Mantenga el conjunto de hojas centrado entre los postes extremos de la pieza fundida con un espacio de aire entre el bloqueador de hojas y el poste.
2. Apriete los tornillos medio giro a la vez en el siguiente orden:
 - A. Superior derecho - 1/2 giro
 - B. Inferior izquierdo - 1/2 giro
 - B. Inferior derecho - 1/2 giro
 - A. Superior izquierdo - 1/2 giro
3. Repita esta secuencia hasta que los tornillos queden apretados. Verifique que las hojas estén correctamente apretadas rasgando el lado sin filo de la hoja para constatar que haya una vibración uniforme.

ESPAÑOL

SOLUCIÓN DE PROBLEMAS

Si el equipo no procesa alimentos de manera pulcra o les causa daños, es posible que las hojas estén desafiladas y deban reemplazarse. Las hojas rotas, dobladas o melladas deben reemplazarse.

Problema	Podría deberse a	Solución
Hoja rota.	Se usó alimento incorrecto en el equipo.	Rebane solamente los alimentos recomendados.
	La tensión de la hoja no es la correcta - es demasiado apretada o excesivamente suelta.	Cambie las hojas siguiendo las instrucciones.
	Dedos desalineados.	Revise la tensión de las hojas antes de cada uso.
	Al reemplazar las hojas, se usaron tanto antiguas como nuevas.	Nunca mezcle hojas antiguas con nuevas.
	Hojas desafiladas.	Haga hendiduras previas cada vez que sea posible para evitar impactos indebidos y tensión en las hojas.

SERVICIO Y REPARACIÓN

Comuníquese con el servicio de reparación profesional calificado que se menciona a continuación.

Servicio de reparación de productos de VOLLRATH • 1-800-628-0832 (EE. UU.) • Email: techservicereps@vollrathco.com

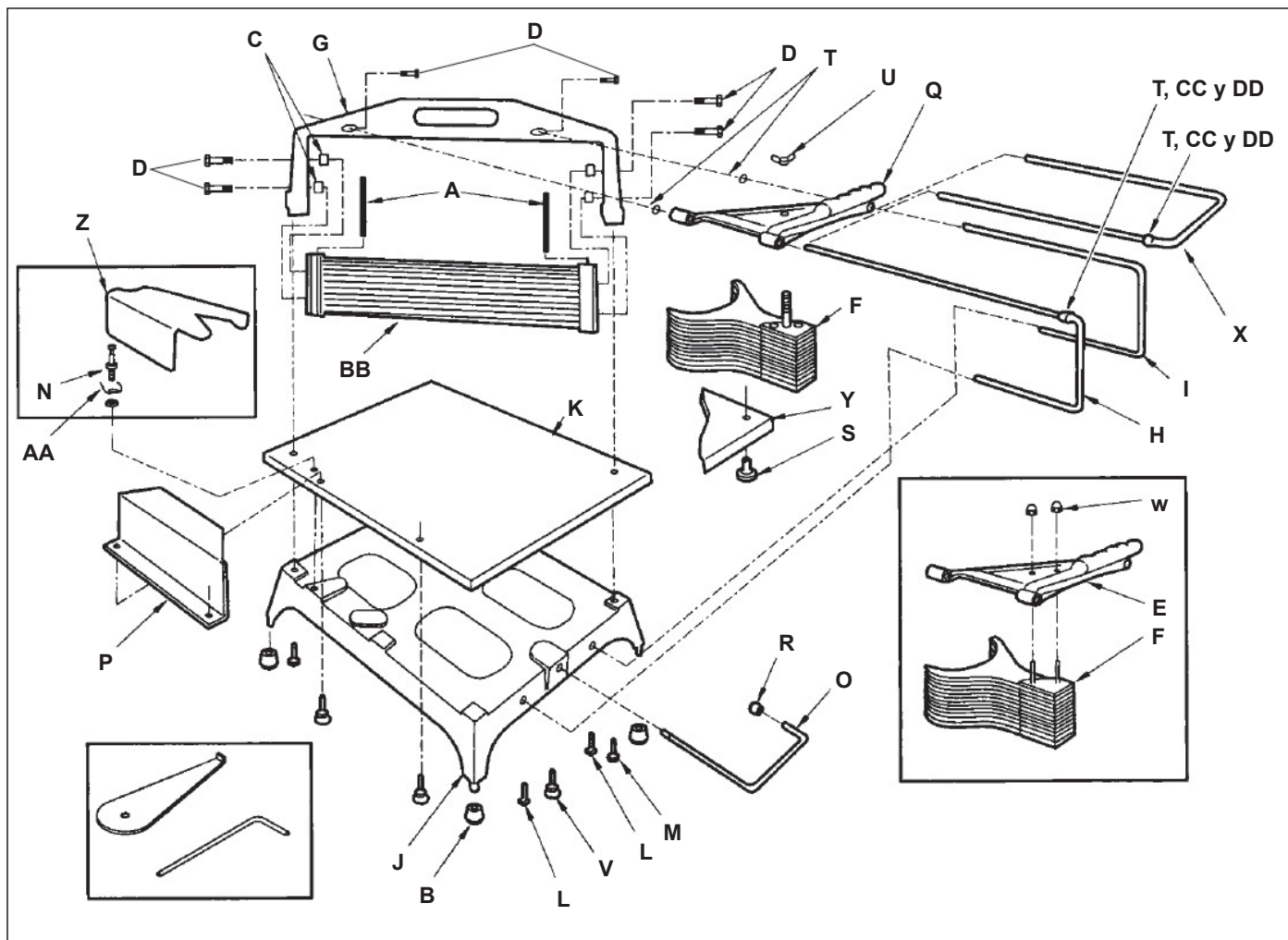
Al comunicarse con el centro del servicio de reparación profesional autorizado, esté listo para proporcionar el número de modelo, número de serie y el comprobante de compra que muestre la fecha en que adquirió el equipo.

LISTA DE REPUESTOS - TOMATO PRO Y ECONO PRO

LETRA	NÚMERO DE PIEZA	DESCRIPCIÓN
A	NLA	Pasador, bloqueador de hojas (asamblea de lámina de orden)
B	060	Patas de goma (estilo antiguo)
	303	Patas de goma, profundas (estilo nuevo)
C	0658	Sello de goma
D	0660	Perno, bloqueador de hojas (estilo nuevo) cabeza hex. 1/4-20 x 3.5 cm (1 3/8")
	NLA	Perno, bloqueador de hojas (estilo antiguo) cabeza Allen de 1/4-20 x 3.5 cm (1 3/8") (orden 0660)
E	0661	Pieza fundida, cabezal de empuje (estilo antiguo)
F	0662	Conjunto del cabezal de empuje, 0.5 y 1 cm (3/16" y 3/8")
	0663**	Conjunto del cabezal de empuje, 0.6 cm (1/4")
	379035**	Conjunto del cabezal de empuje, 0.55 cm (7/32")
G	0664	Pieza fundida del puente
H	0666L	Varilla guía izquierda (larga)
I	0666R	Varilla guía. derecha (corta)
J	0667	Pieza fundida, base
K	0670	Plataforma (Tomato Pro con seguro de protección)
	0671	Plataforma (Tomato Pro con seguro de protección)
	0686	Plataforma (Econo Pro con seguro de protección)
L	0673	Tornillo de fijación, varilla guía
M	0676	Tornillo de retención (pieza fundida del puente a la base)
N	NLA	Poste pivotante, seguro de protección (estilo antiguo)
O	0680	Tope pivotante, brazo pivotante
P	0682	Seguro de protección - Tomato Pro (estilo nuevo) (Incluye guardia, tornillos y loco para asegurar en el lugar)
	NLA	Seguro de protección - Econo Pro (estilo nuevo)
Q	0687	Pieza fundida, cabezal de empuje (estilo nuevo)
R	0688	Tope extremo, fin de carrera
S	2319	Patas de goma (Econo Pro)
T	305	Tope de goma
U	356	Tuerca de mariposa (estilo nuevo)
V	369211	Tornillo de mano (insértelo desde arriba con seguro de protección Econo)
W	519	Tuerca ciega - Se usa sólo con el cabezal de empuje de estilo antiguo
X	NLA	Varilla guía (sólo Econo Pro)
Y	EC0671	Plataforma (Tomato Pro sin seguro de protección)
Z	NLA	Seguro de protección - Estilo antiguo (obsoleto - use 0684)
AA	NLA	Resorte, seguro de protección (estilo antiguo)
BB	NLA	Hoja, individual - Festoneada
	NLA	Hoja individual
	0648	Conjunto de hojas, 0.5 cm (3/16") (15 hojas) - Festoneadas
	0653	Conjunto de hojas, 0.5 cm (3/16") (15 hojas)
	0652	Conjunto de hojas, 0.6 cm (1/4") (11 hojas) - Festoneadas
	0654	Conjunto de hojas, 0.6 cm (1/4") (11 hojas)
	0647	Conjunto de hojas, 1 cm (3/8") (8 hojas) - Festoneadas
0656	Conjunto de hojas, 1 cm (3/8") (8 hojas)	
CC	855528	Arandela
DD	880089	Tope de aluminio

**NOTA: El conjunto de cabezal de empuje de estilo antiguo (dos vástagos) ya no está disponible. El conjunto de estilo nuevo (con un solo vástago) se debe usar con la pieza fundida del cabezal de empuje de nuevo estilo (Núm. de pieza 0687). NLA = Pieza ya no está disponible en The Vollrath Company, LLC.

VISTA DETALLADA - TOMATO PRO Y ECONO PRO



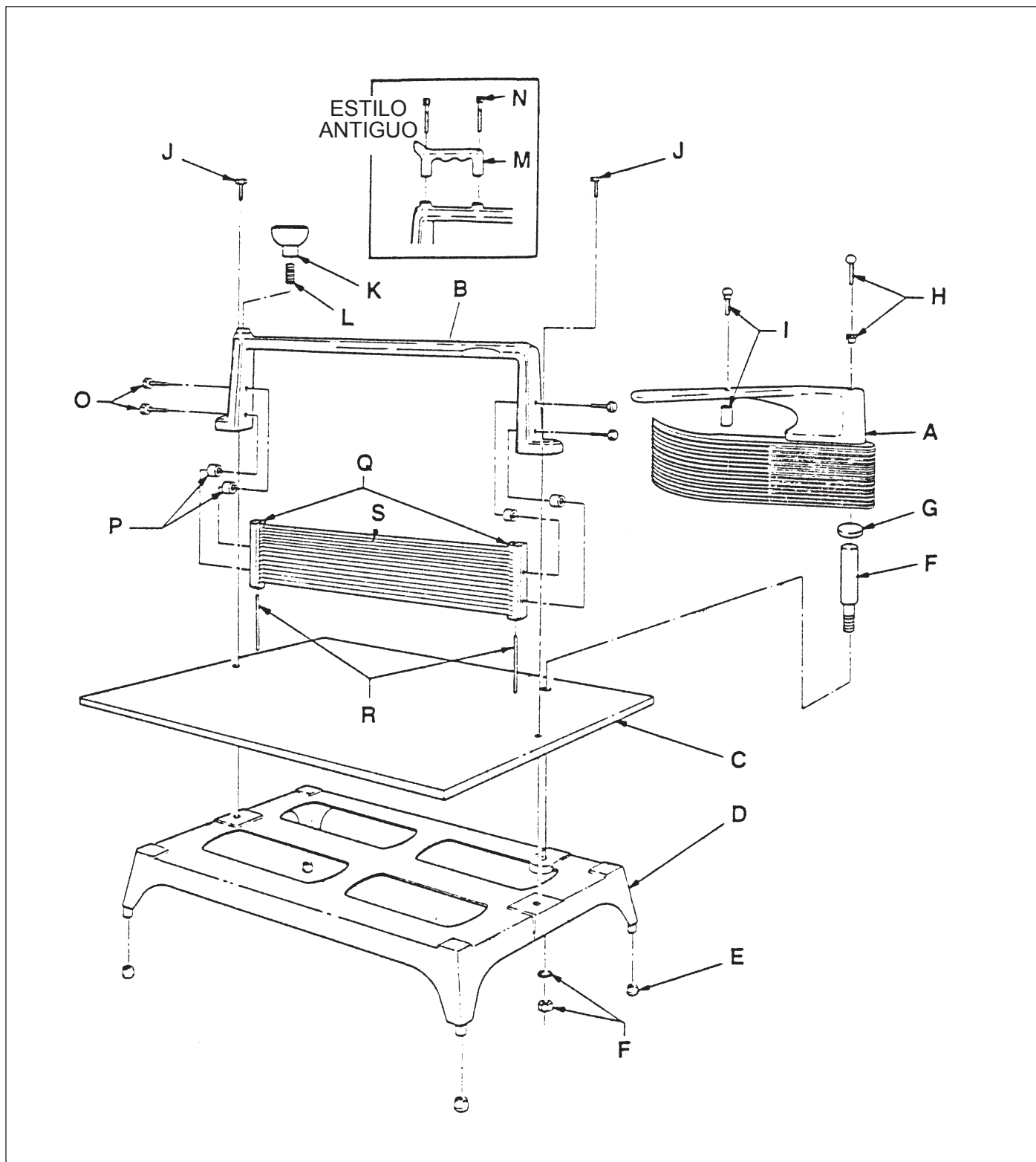
ESPAÑOL

LISTA DE REPUESTOS - TOMATO KING

LETRA	NÚMERO DE PIEZA	DESCRIPCIÓN
A	NLA	Conjunto del cabezal de empuje y mango, 0.5 cm y 1 cm (3/16" y 3/8")
	NLA	Conjunto del cabezal de empuje y mango de 0.6 cm (1/4")
B	NLA	Pieza fundida del puente (estilo antiguo)
	NLA	Pieza fundida del puente (estilo nuevo)
C	NLA	Plataforma
D	NLA	Pieza fundida, base
E	060	Patas de goma (estilo antiguo)
	303	Patas de goma, profundas (estilo nuevo)
F	NLA	Conjunto de poste pivotante, tuerca y arandela
G	NLA	Disco de nylon
H	NLA	Tornillo y tuerca de ajuste, cabezal de empuje
I	NLA	Perno y pasador de tope
J	071	Tornillo, cabeza hex., 1/4-20 x 3.2 cm (1 1/4"), inoxidable
K	0304	Perilla roja
L	NLA	Conector
M	NLA	Pieza fundida del mango (estilo antiguo)
N	NLA	Tornillo, cabeza hex., 1/4-20 x 4.4 cm (1 3/4"), inoxidable
O	NLA	Tornillo, cabeza hex., 1/4-20- x 2.2 cm (7/4"), inoxidable
P	0658	Sello de goma
Q	NLA	Bloqueador de hojas 0.5 y 1 cm (3/16" y 3/8")
	NLA	Bloqueador de hojas, 0.6 cm (1/4")
R	NLA	Pasador, bloqueador de hojas
S	NLA	Hoja individual
	053	Conjunto de hojas, 0.5 cm (3/16") (15 hojas)
	054	Conjunto de hojas, 0.6 cm (1/4") (11 hojas)
	056	Conjunto de hojas, 1 cm (3/8") (8 hojas)

NLA = Pieza ya no está disponible en The Vollrath Company, LLC.

VISTA DETALLADA - TOMATO KING



ESPAÑOL

CLÁUSULA DE GARANTÍA DE THE VOLLRATH CO. L.L.C.

Esta garantía no se aplica a los productos adquiridos para uso personal, familiar ni doméstico, y The Vollrath Company LLC no ofrece una garantía por escrito a los compradores para dichos usos.

The Vollrath Company LLC garantiza cada uno de sus productos enumerados a continuación contra defectos en materiales y fabricación durante el período pertinente indicado a continuación. Todos los demás productos fabricados o distribuidos por The Vollrath Company LLC están garantizados contra defectos en materiales y fabricación por un período de un año. En todos los casos, la garantía rige desde la fecha de compra original del usuario final que aparece en el recibo.

- Productos Vollrath – Redco® – período de garantía de 2 años.
- Repuestos – período de garantía de 90 días.

Para obtener información de garantía, inscripción de productos y anuncios de productos nuevos, visite www.vollrath.com.



www.vollrath.com

The Vollrath Company, L.L.C.
1236 North 18th Street
Sheboygan, WI 53081-3201
U.S.A.

Main Tel: 800.628.0830
Fax: 800.752.5620

Technical Services: 800.628.0832
Service Fax: 920.459.5462

Canada Service: 800.695.8560

© 2014 The Vollrath Company, L.L.C.