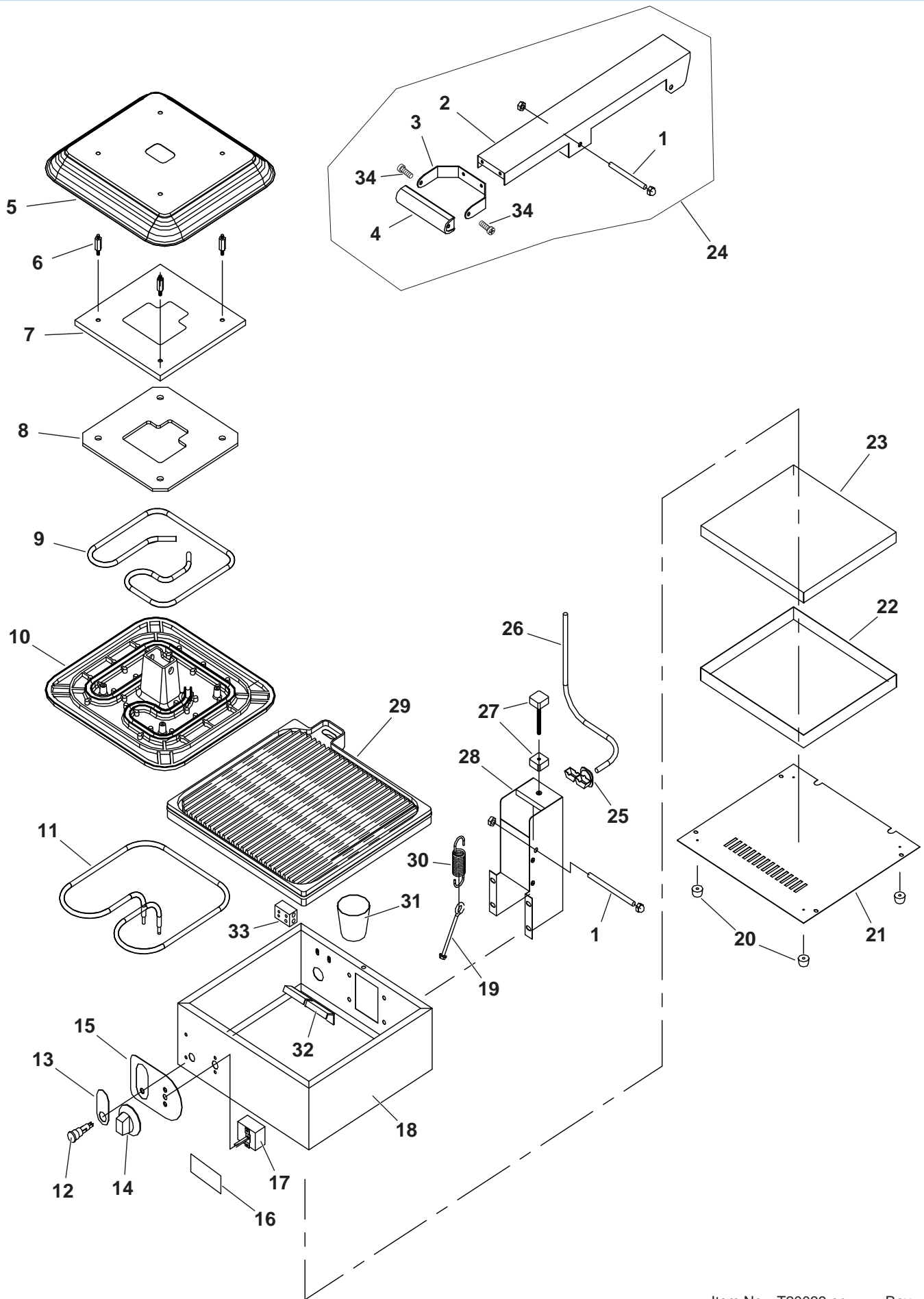


Callout	Part Number	Description
1	XTSA0013	Handle Pivot Hardware
2	N/A	Top Arm
3	XTSA0050	Handle Bracket
4	XTSA0003	Plastic Handle Grip
5	N/A	Top Cover
6	XTSA0052	Spacer, Hex
7	N/A	Element Retainer Clamp
8	XTSA0026	Fiber Heat Shield (5MM)
9	XTSA0012	Top Heating Element, 120V ~ 800 Watt
10	XTSA0035	Top Plate, Ribbed, Coated (Model 40790)
	XTSA0009	Top Plate, Flat, Non-Coated (Model 40791)
	XTSA0033	Top Plate, Flat, Coated (Model 40792)
11	XTSA0011	Bottom Heating Element 120V ~ 1000 Watt
12	XAA0011	Pilot Light, 120V, Amber
13	N/A	Light Facia
14	XTSA0015	Thermostat Control Knob, Non-Coated Model 40791
	XTSA0014	Thermostat Control Knob, Coated Models 40790 and 40792
15	XAA0009	Control Panel Facia
16	N/A	Vollrath Logo Decal
17	XTSA0007	Thermostat, Non-Coated Model 40791
	XTSA0023	Thermostat, Coated Models 40790 and 40792
18	N/A	Press Body
19	XTSA0006	Eye Bolt, Plated
20	XTSA0004	Foot, Rubber
21	N/A	Cover, Bottom, Vented
22	XTSA0025	Cover, Bottom
23	N/A	Insulation Pad
24	XTSA0043	Handle Assembly, Complete (Includes Ref. No. 1, 2, 3, 4, [qty. 2 of 34])
25	XCOA1013	Power Cord Restraint
26	XAA0005	Power Cord, 120V, NEMA 5-15P Plug
27	XTSA0032	Height adjustment Screw and Knob Assembly (6MM)
28	N/A	Handle Base
29	XTSA0036	Bottom Plate, Ribbed, Coated (Model 40790)
	XTSA0008	Bottom Plate, Flat, Non-Coated (Model 40791)
	XTSA0034	Bottom Plate, Flat, Coated (Model 40792)
30	XTSA0001	Handle Spring
31	XTSA0002	Drip Cup
32	XTSA0057	Spring Support Bracket
33	XTSA0005	Connector Block
34	XTSA0051	Screw, for Handle

Spare Parts

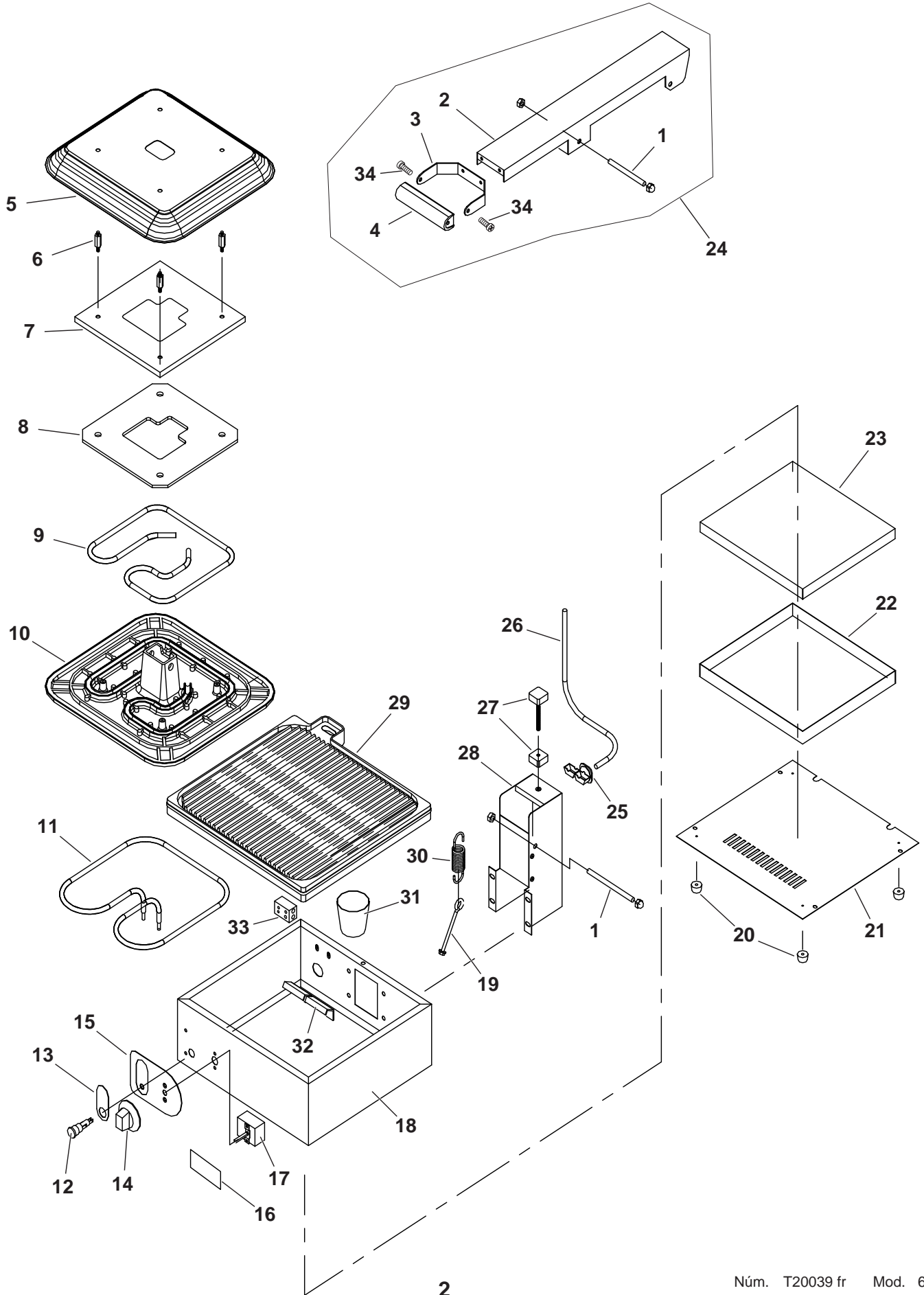
CAYENNE® PANINI AND FLAT PLATE STYLE SANDWICH PRESSES - ITEM NUMBERS 40789, 40790, 40791, 40792



Légende	Référence	Description
1	XTSA0013	Visserie du pivot de la poignée
2	Sans objet	Bras supérieur
3	XTSA0050	Support de poignée
4	XTSA0003	Prise de poignée en plastique
5	Sans objet	Couvercle supérieur
6	XTSA0052	Espaceur, six pans
7	Sans objet	Pince de retenue d'élément chauffant
8	XTSA0026	Écran thermique en fibres (5 mm)
9	XTSA0012	Élément chauffant supérieur, 120 V ~ 800 W
10	XTSA0028	Plaque supérieure, crantée, non revêtue (modèle 40789)
10	XTSA0035	Plaque supérieure, crantée, revêtue (modèle 40790)
10	XTSA0009	Plaque supérieure, lisse, non revêtue (modèle 40791)
10	XTSA0033	Plaque supérieure, lisse, revêtue (modèle 40792)
11	XTSA0011	Élément chauffant inférieur, 120 V ~ 1 000 W
12	XAA0011	Voyant, 120 V, orange
13	Sans objet	Face de voyant
14	XTSA0015	Bouton du thermostat, modèles non revêtus 40789 et 40791
14	XTSA0014	Bouton du thermostat, modèles revêtus 40790 et 40792
15	XAA0009	Face du panneau de commande
16	Sans objet	Autocollant du logo Vollrath
17	XTSA0007	Thermostat, modèles non revêtus 40789 et 40791
17	XTSA0023	Thermostat, modèles revêtus 40790 et 40792
18	Sans objet	Corps de presse
19	XTSA0006	Boulon à œil, plaqué
20	XTSA0004	Pieds, caoutchouc
21	Sans objet	Couvercle, inférieur, à évent
22	XTSA0025	Couvercle, inférieur
23	Sans objet	Tampon isolant
24	XTSA0043	Poignée, complète (inclut réf. 1, 2, 3, 4, [qté 2 de réf. 34])
25	XCOA1013	Retenue du cordon d'alimentation
26	XAA0005	Cordon d'alimentation, 120 V, fiche NEMA 5-15P
27	XTSA0032	Vis de réglage de hauteur et bouton (6 mm)
28	Sans objet	Base de poignée
29	XTSA0027	Plaque inférieure, crantée, non revêtue (modèle 40789)
29	XTSA0036	Plaque inférieure, crantée, revêtue (modèle 40790)
29	XTSA0008	Plaque inférieure, lisse, non revêtue (modèle 40791)
29	XTSA0034	Plaque inférieure, lisse, revêtue (modèle 40792)
30	XTSA0001	Ressort de poignée
31	XTSA0002	Godet à graisse
32	XTSA0057	Support de ressort
33	XTSA0005	Bloc de connecteur
34	XTSA0051	Vis, pour poignée

VUE ÉCLATÉE

PRESSE À SANDWICH DE COMPTOIR, MODÈLES 40789, 40790, 40791 ET 40792



PRENSA DE SOBREMESA PARA SÁNDWICHES MODELOS 40789, 40790, 40791, 40792

Leyenda	Número de pieza	Descripción
1	XTSA0013	Herraje pivotante del mango
2	N/A	Brazo superior
3	XTSA0050	Soporte del mango
4	XTSA0003	Empuñadura plástica
5	N/A	Tapa superior
6	XTSA0052	Espaciador hex.
7	N/A	Abrazadera de retención del elemento
8	XTSA0026	Protección de fibra contra calor (5 MM)
9	XTSA0012	Elemento calefactor superior, 120 V ~ 800 vatios
10	XTSA0028	Placa superior, acanalada, sin revestimiento (modelo 40789)
10	XTSA0035	Placa superior, acanalada, revestida (modelo 40790)
10	XTSA0009	Placa superior, plana, sin revestimiento (modelo 40791)
10	XTSA0033	Placa superior, plana, revestida (modelo 40792)
11	XTSA0011	Elemento calefactor inferior, 120 V ~ 1000 vatios
12	XAA0011	Luz piloto, 120 V, ámbar
13	N/A	Placa externa, luz
14	XTSA0015	Perilla del control de termostato, modelos sin revestimiento 40789 y 40791
14	XTSA0014	Perilla del control de termostato, modelos revestidos 40790 y 40792
15	XAA0009	Placa externa, panel de control
16	N/A	Calcomanía del logotipo de Vollrath
17	XTSA0007	Termostato, modelos sin revestimiento 40789 y 40791
17	XTSA0023	Termostato, modelos revestidos 40790 y 40792
18	N/A	Cuerpo de la prensa
19	XTSA0006	Armella chapada
20	XTSA0004	Pata, goma
21	N/A	Tapa, parte inferior, ventilada
22	XTSA0025	Tapa, parte inferior
23	N/A	Almohadilla aislante
24	XTSA0043	Conjunto del mango, completo (incluye Núm. Ref. 1, 2, 3, 4, [ctd. 2 de 34])
25	XCOA1013	Protección contra tirones del cable eléctrico
26	XAA0005	Cable eléctrico, 120 V, enchufe NEMA 5-15P
27	XTSA0032	Conjunto de perilla y tornillo ajustador de la altura (6 MM)
28	N/A	Base del mango
29	XTSA0027	Placa inferior, acanalada, sin revestimiento (modelo 40789)
29	XTSA0036	Placa inferior, acanalada, revestida (modelo 40790)
29	XTSA0008	Placa inferior, plana, sin revestimiento (modelo 40791)
29	XTSA0034	Placa inferior, plana, revestida (modelo 40792)
30	XTSA0001	Resorte del mango
31	XTSA0002	Colector de aceite
32	XTSA0057	Soporte de apoyo del resorte
33	XTSA0005	Bloque conector
34	XTSA0051	Tornillo para el mango

VISTA DETALLADA

PRENSA DE SOBREMESA PARA SÁNDWICHES MODELOS 40789, 40790, 40791, 40792

