



Outperform every day.™

# Operator's Manual

## Induction Chafers and Stands

Thank you for purchasing this Vollrath equipment. Before operating the equipment, read and familiarize yourself with the following operating and safety instructions. **SAVE THESE INSTRUCTIONS FOR FUTURE REFERENCE.** Save the original box and packaging. Use this packaging to ship the equipment if repairs are needed.

### SAFETY PRECAUTIONS

To ensure safe operation, read the following statements and understand their meaning. This manual contains safety precautions which are explained below. Please read carefully.

#### **WARNING**

Warning is used to indicate the presence of a hazard that will or can cause severe personal injury or death.

#### **CAUTION**

Caution is used to indicate the presence of a hazard that will or can cause minor or major personal injury if the caution is ignored.

**NOTICE:** Notice is used to note information that is important but not hazard-related.

#### **To reduce risk of injury or damage to the equipment:**

- Equipment should only be used in a flat, level position.
- Do not store or place any materials below the unit or near the heating source.
- Always turn off and unplug electric chafers heaters when not in use.
- Always use a snuffer paddle or saucer to extinguish flame when using a chafers fuel heating source.
- Follow all warnings and instructions in the Induction Warmer Operator's Manual, if using with an induction warmer.
- Allow equipment to cool before moving or cleaning.
- Closely supervise units operating in public areas and/or around children.
- Do not operate unattended.
- Do not operate without water in the water pan body.

### FUNCTION AND PURPOSE

This equipment is intended and designed to keep food at proper serving temperatures. This equipment is not intended or designed to cook raw food or to reheat prepared food. Food must be prepared and placed in the chafers at proper serving temperatures.




Register your product at [Vollrath.com/registration](http://Vollrath.com/registration) and become eligible to win a free 10" Vollrath Tribute® fry pan


## OPERATION


This equipment is designed to heat with an induction warmer, electric chafer heater or chafer fuel designed specifically for chafer application.

If using an induction warmer or electric chafer heater, we recommend using a Vollrath brand product.

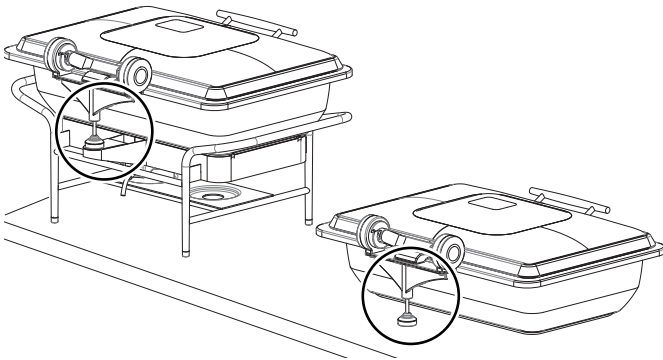
If using fuel, use only a high-quality chafer gel fuel. Always follow the manufacturer's recommendations for safety and use.

	<b>CAUTION</b>
<b>Burn Hazard</b>	
Do not touch heating surfaces, liquid, or while unit is heating or operating. Hot food, surfaces, steam and liquids can burn skin. Use gloves, mitts or pot holders if it is necessary to handle hot pans, plates and equipment.	

	<b>WARNING</b>
<b>Fire Hazard</b>	
Use only chafer fuel designed for chafer use. Do not install chafer fuel near combustible material. Fire could occur.	

	<b>WARNING</b>
<b>Electrical Shock Hazard</b>	
Keep water and other liquids from entering the inside of the heater. Liquid inside the heater could cause an electrical shock. Do not use damaged power cord.	

## Set-up the Chafer







If your chafer has a rear support leg, turn the leg to extend it to support the cover. Extend the leg until it is flush with the surface on which the chafer is sitting.

**NOTICE:** Failure to stabilize the chafer could cause the chafer to tip.

## Preheat the water

1. Remove the food pan from the water pan/base.
2. Add HOT water to the water pan. HOT water will reduce warm up time otherwise water will need to be heated up to create steam into the water pan/base.

Chafer	Item No.	Water Qt. (L)
	46120, 46121, 46122, 46123, 46124, 46125	1 (.95)
	46132, 46133, 46134, 46135	
	4644020, 4644025	1 (.95)
	4644010, 4644015	2 (1.9)

**Note:** Item numbers are on the bottom of the chafer.

3. Light or turn on the heat source. Follow the manufacturer's instructions for safety and operation for the induction heater, electric chafer heater or chafer fuel.
4. Close the cover.
5. Preheat the water based on the heat source:
  - **Induction heater:** Follow the directions in Operator's Manual for the induction heater
  - **Universal electric chafer heater:** Set on "HI" until steam rises from the water
  - **Chafer fuel:** 30 minutes or until steam rises from the water.

## Keep Hot Food Warm

1. Open the cover.
2. Place the food pan containing food product that is already at proper serving temperatures (140 °F (60 °C)) into the water pan/base.
3. Close the cover.

**NOTICE:** Monitor food temperature closely for food safety. The United States Public Health Service recommends that hot food be held at a minimum of 140 °F (60 °C) to help prevent bacteria growth.

4. Regularly check the food temperature. If necessary, adjust the induction warmer or electric chafer heater between "HI" and "LO" or reduce the flame on chafer fuel source to maintain correct food temperature.
5. Make sure the water pan continues to generate steam. Note, adding additional water to the water pan during use will require time to heat up enough to generate steam.
6. When finished using the equipment, turn off the induction warmer or turn the electric chafer heater to the "OFF" position, and unplug or extinguish the flame on the chafer fuel source.
7. Remove the food pan. When removing hot food containers from unit use gloves, mitts or pot holders to protect hands.
8. Allow ample time for the water to cool before removing the water pan/base. Dispose the water.

---

## CLEANING

---

**NOTICE: Do NOT immerse the chafer hinges in liquid. Water, cleaning chemicals, or dishwasher debris can cause the hinges to malfunction.**

To maintain the appearance and increase the service life, clean your induction chafer and/or stand daily.

1. Turn off induction heater or unplug the electric chafer heater or extinguish the chafer fuel and let the chafer and/or stand completely cool.
2. If applicable, remove the heating source from the stand.
3. The food pan is dishwasher safe.
4. Wash the water pan by hand using a solution of mild dish detergent and warm water.
5. Wipe the chafer exterior and/or stand with a clean damp cloth.

**NOTICE: Do not use abrasive materials, scratching cleansers or scouring pad to clean the unit. These can damage the finish.**

6. Thoroughly wipe off any mild soap or chemical cleaners. Residue could corrode the surface of the unit.

---

## SERVICE AND REPAIR

---

Serviceable parts are available on [Vollrath.com](http://Vollrath.com).

To avoid serious injury or damage, never attempt to repair the unit or replace a damaged power cord yourself. Do not send units directly to The Vollrath Company LLC. Please contact Vollrath Technical Services for instructions.

When contacting Vollrath Technical Services, please be ready with the item number, model number (if applicable), serial number, and proof of purchase showing the date the unit was purchased.

---

## WARRANTY STATEMENT FOR THE VOLLRATH CO.

---

This warranty does not apply to products purchased for personal, family or household use, and The Vollrath Company LLC does not offer a written warranty to purchasers for such uses.

The Vollrath Company LLC warrants the products it manufactures or distributes against defects in materials and workmanship as specifically described in our full warranty statement. In all cases, the warranty runs from the date of the end user's original purchase date found on the receipt. Any damages from improper use, abuse, modification or damage resulting from improper packaging during return shipment for warranty repair will not be covered under warranty.

For complete warranty information, product registration and new product announcement, visit [www.vollrath.com](http://www.vollrath.com).



Outperform every day.™

[www.vollrath.com](http://www.vollrath.com)

### The Vollrath Company, L.L.C.

1236 North 18th Street  
Sheboygan, WI 53081-3201 U.S.A.  
Main Tel: 800.624.2051 or 920.457.4851  
Main Fax: 800.752.5620 or 920.459.6573  
Customer Service: 800.628.0830  
Canada Customer Service: 800.695.8560

### Technical Services

[techservicereps@vollrathco.com](mailto:techservicereps@vollrathco.com)  
Induction Products: 800.825.6036  
Countertop Warming Products: 800.354.1970  
Toasters: 1-800-309-2250  
All Other Products: 800.628.0832

## Chafers à induction et socles associés

Avant d'utiliser cet appareil, lisez et familiarisez-vous avec le mode d'emploi et les consignes d'utilisation qui suivent. **CONSERVEZ CES INSTRUCTIONS POUR RÉFÉRENCE ULTÉRIEURE.** Conservez l'emballage et le carton d'origine. L'emballage devra être réutilisé pour expédier l'appareil si une réparation est nécessaire.

### CONSIGNES DE SÉCURITÉ

Pour garantir un fonctionnement sûr, lisez les avertissements suivants et comprenez leur signification. Ce manuel contient des consignes de sécurité, présentées ci-dessous. Lisez-les attentivement.

#### **AVERTISSEMENT**

Un avertissement permet d'indiquer la présence d'un danger qui causera ou peut causer des blessures personnelles graves ou la mort.

#### **ATTENTION**

Une mise en garde indique la présence d'un danger qui causera ou pourra causer des blessures mineures ou majeures si elle est ignorée.

**AVIS :** Un avis met en évidence des informations qui sont importantes mais sans rapport avec un danger.

#### Pour réduire le risque de blessures et d'endommagement de l'appareil :

- Cet appareil doit uniquement être utilisé en position horizontale.
- Ne rangez ou ne placez rien sous l'appareil ou près de la source de chaleur.
- Éteignez toujours et débranchez les éléments chauffants de chafer électrique lorsque l'appareil n'est pas utilisé.
- Utilisez toujours un éteignoir ou une soucoupe pour éteindre la flamme lorsque vous utilisez un chafer chauffé par combustible.
- Suivez tous les avertissements et instructions du Manuel d'utilisation du réchaud à induction si vous utilisez l'appareil avec un réchaud à induction.
- Laissez refroidir l'équipement avant de le déplacer ou le nettoyer.
- Surveillez de près les appareils utilisés dans des lieux publics et/ou à proximité d'enfants.
- N'utilisez pas l'appareil sans surveillance.
- N'utilisez pas sans eau dans le bac.

### FONCTION ET OBJET

Cet appareil a été conçu pour maintenir les aliments aux températures de service adéquates. Il n'est pas destiné à la cuisson d'aliments crus ou la remise en température de plats préparés. Les aliments doivent être préparés et placés dans le chafer aux températures correctes de service.





## MODE D'EMPLOI


Cet appareil a été conçu pour chauffer avec un réchaud à induction, un élément chauffant de chafer électrique ou du combustible pour chafer spécialement destiné à une application chafer.

Si vous utilisez un réchaud à induction ou un élément chauffant de chafer électrique, nous vous recommandons d'utiliser un produit de marque Vollrath.

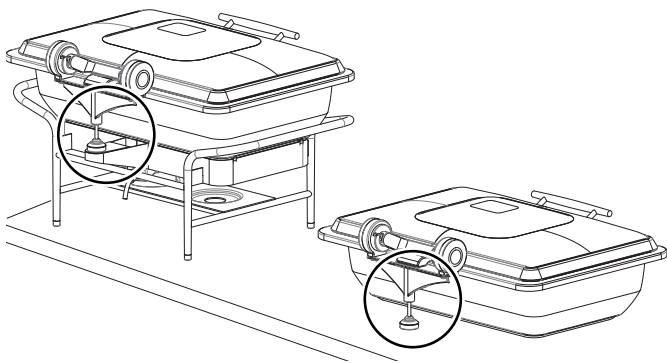
Si vous utilisez un combustible, choisissez uniquement du carburant gel pour chafer de haute qualité. Suivez toujours les recommandations du fabricant en matière de sécurité et d'utilisation.

	<b>ATTENTION</b> <b>Risque de brûlure</b> Ne touchez pas les surfaces de chauffe ou le liquide quand l'appareil chauffe ou fonctionne. Les aliments, les surfaces, la vapeur et les liquides chauds peuvent causer des brûlures. Utilisez des gants, gants de four ou maniques pour saisir les bacs, assiettes et équipements chauds.
---	---

	<b>AVERTISSEMENT</b> <b>Risque d'incendie</b> Utilisez uniquement un combustible pour chafer conçu spécialement pour cette application. N'installez pas le combustible pour chafer à proximité d'un matériau combustible. Risque de départ de feu.
---	--

	<b>AVERTISSEMENT</b> <b>Risque d'électrocution</b> Empêchez toute infiltration d'eau et d'autres liquides dans l'élément chauffant. L'infiltration de liquide dans l'élément chauffant risque de causer un choc électrique. N'utilisez pas de cordon d'alimentation endommagé.
---	--

### Installation du chafer







Si votre chafer a une béquille à l'arrière, tournez la béquille pour l'allonger afin qu'elle soutienne le couvercle. Allongez-la jusqu'à ce qu'elle affleure avec la surface sur laquelle repose le chafer.

**AVIS :** Stabilisez le chafer sous peine de renversement.

### Préchauffage de l'eau

1. Enlevez le bac GN du bac à bain-marie/socle.
2. Ajoutez de l'eau BRÛLANTE au bac à bain-marie. L'eau BRÛLANTE réduira le temps de préchauffage, car sinon l'eau devra être montée à température pour dégager de la vapeur dans le bac à bain-marie/socle.

Chafer	Eau Qt. (L)
	1 (.95)
	
	1 (.95)
	2 (1.9)

**Remarque :** Les numéros de référence se trouvent sous le chafer.

3. Allumez ou mettez sous tension la source de chaleur. Suivez les consignes de sécurité et instructions d'utilisation du fabricant de l'élément chauffant à induction, de l'élément chauffant de chafer électrique ou du combustible pour chafer.
4. Fermez le couvercle.
5. Préchauffez l'eau selon la source de chaleur :
  - **Élément chauffant à induction :** Suivez les instructions du manuel d'utilisation de l'élément chauffant à induction.
  - **Élément chauffant de chafer électrique universel :** Réglez sur « HI » jusqu'à ce que de la vapeur remonte de l'eau.
  - **Combustible pour chafer :** 30 minutes ou jusqu'à ce que de la vapeur remonte de l'eau.

### Maintien des aliments au chaud

1. Ouvrez le couvercle.
2. Placez le bac GN contenant les aliments qui sont déjà à température de service correcte 140 °F (60 °C) dans le bac à bain-marie/le socle.
3. Fermez le couvercle.

**AVIS :** Surveillez de près la température des aliments pour maintenir la sécurité des aliments. Les services d'hygiène publique des États-Unis préconisent le maintien des aliments chauds à 60 °C (140 °F) minimum pour éviter la prolifération des bactéries.

4. Vérifiez régulièrement la température des aliments. Si nécessaire, ajustez le réchaud à induction ou l'élément chauffant de chafer électrique entre « HI » et « LO » ou baissez le feu sur la source de combustible pour chafer pour maintenir les aliments à la température correcte.
5. Assurez-vous que le bac à bain-marie continue à dégager de la vapeur. Notez que l'ajout d'eau au bac à bain-marie en cours d'utilisation mettra un certain temps à chauffer avant de produire de la vapeur.
6. Quand vous aurez fini d'utiliser l'appareil, éteignez le réchaud à induction ou l'élément chauffant de chafer électrique, puis débranchez ou éteignez la flamme sur la source de carburant du chafer.
7. Enlevez le bac GN. Lorsque vous retirez des récipients d'aliments chauds de l'appareil, munissez-vous de gants de four ou de maniques pour vous protéger les mains.
8. Allow ample time for the water to cool before removing the water pan/base. Jetez l'eau.

---

## NETTOYAGE

---

**AVIS :** Ne plongez PAS les charnières du chafer dans un liquide. L'eau, les nettoyeurs chimiques ou les débris de l'eau de vaisselle peuvent causer le dysfonctionnement des charnières.

Pour maintenir l'apparence et augmenter la durée de service de votre chafer à induction et/ou socle, nettoyez-les chaque jour.

1. Éteignez l'élément chauffant à induction ou débranchez l'élément chauffant de chafer électrique ou éteignez le carburant du chafer et laissez le chafer et/ou le socle refroidir complètement.
2. Le cas échéant, enlevez la source de chauffage du socle.
3. Le bac GN passe au lave-vaisselle.
4. Lavez le bac GN à la main avec une solution de liquide-vaisselle doux et d'eau chaude.
5. Essuyez l'extérieur du chafer et/ou du socle avec un chiffon humide propre.

**AVIS :** N'utilisez pas de produits ou nettoyeurs abrasifs, ni de tampons récurants pour nettoyer l'appareil sous peine d'endommager la finition.

6. Essuyez bien tout résidu de savon doux ou de nettoyeurs chimiques. Les résidus risquent de corroder les surfaces de l'appareil.

---

## SAV ET RÉPARATIONS

---

Des pièces détachées sont disponibles sur [Vollrath.com](http://Vollrath.com).

Pour éviter toute blessure grave ou tout dommage sévère, n'essayez jamais de réparer l'appareil ou de remplacer vous-même un cordon d'alimentation endommagé. N'envoyez aucun appareil directement à la Vollrath Company LLC. Pour des instructions, contactez les services techniques de Vollrath.

Lorsque vous contacterez les services techniques de Vollrath, tenez-vous prêt à fournir le numéro d'article, le numéro de modèle (s'il y a lieu), le numéro de série et le justificatif d'achat indiquant la date d'achat de l'appareil.

---

## GARANTIE DE THE VOLLRATH CO.

---

Cette garantie ne s'applique pas aux produits achetés pour un usage personnel, familial ou ménager, et The Vollrath Company LLC ne propose aucune garantie écrite aux acheteurs pour de telles utilisations.

The Vollrath Company L.L.C. garantit que les produits qu'elle fabrique et distribue seront dépourvus de vices de matériaux et de malfaçons, comme indiqué dans notre déclaration complète de garantie. Dans tous les cas, la garantie entre en vigueur à la date d'achat par l'utilisateur initial indiquée sur le reçu. Tous les dommages subis lors d'une utilisation impropre ou abusive, ou résultant d'une modification ou d'un emballage inadapté lors d'un renvoi du produit pour une réparation sous garantie ne seront pas couverts par la garantie.

Pour des informations complètes sur la garantie, l'enregistrement des produits et l'annonce de nouveaux produits, consultez [www.vollrath.com](http://www.vollrath.com).



Outperform every day.™

[www.vollrath.com](http://www.vollrath.com)

### The Vollrath Company, L.L.C.

1236 North 18th Street  
Sheboygan, WI 53081-3201 États-Unis  
Standard : 800.624.2051 ou 920.457.4851  
Télécopieur : 800.752.5620 ou 920.459.6573  
Service clientèle : 800.628.0830  
Service clientèle Canada : 800.695.8560

### Services techniques

[techservicereps@vollrathco.com](mailto:techservicereps@vollrathco.com)  
Produits à induction : 800.825.6036  
Réchauds de comptoir : 800.354.1970  
Tous les autres produits : 800.628.0832



Outperform every day.™

# Manual del operador

## Chafers de inducción y pedestales

Gracias por comprar este equipo Vollrath. Antes de usar el equipo, lea y familiarícese con las siguientes instrucciones de operación y seguridad. CONSERVE ESTAS INSTRUCCIONES COMO REFERENCIA PARA EL FUTURO. Conserve la caja y embalado originales. Deberá utilizarlos para devolver el equipo en caso de que requiera reparaciones.

### PRECAUCIONES DE SEGURIDAD

Para garantizar una operación segura, lea las siguientes afirmaciones y comprenda su significado. Este manual contiene precauciones de seguridad que se explican a continuación. Léalas atentamente.



#### ADVERTENCIA

Advertencia se usa para indicar la presencia de un peligro que provocará o puede provocar lesiones graves o letales.



#### PRECAUCIÓN

Precaución se usa para indicar la presencia de un peligro que provocará o puede provocar lesiones personales o daños materiales leves si se ignora el aviso.

**AVISO:** Aviso se usa para señalar información importante no relacionada con peligros.

#### Para disminuir el riesgo de lesiones personales o daños al equipo:

- Este equipo debe utilizarse sólo en posición plana y nivelada.
- No guarde ni coloque ningún material debajo de la unidad ni cerca de la fuente de calor.
- Siempre apague y desenchufe los calentadores eléctricos de los chafers cuando no estén en uso.
- Siempre emplee una paleta o platillo apagallamas cuando en el chafer use una fuente de calor alimentada por combustible.
- Siga todas las advertencias e instrucciones del manual para operadores de calentadores de inducción, si va a usar el chafer con un calentador de inducción.
- Deje que el equipo se enfríe antes de moverlo o limpiarlo.
- Supervise de cerca las unidades en áreas públicas y/o cerca de niños.
- No deje el equipo operando solo.
- No lo opere si el cuerpo de la fuente de baño maría no tiene agua.

### FUNCIÓN Y PROPÓSITO

Este equipo está diseñado para mantener los alimentos a temperaturas de servicio apropiadas. No está diseñado ni tiene el propósito de cocer alimentos crudos ni de recalentar comida preparada. Los alimentos deben prepararse y colocarse en el chafer a temperaturas de servicio apropiadas.



46120  
46121



46132  
46133



46122  
46123



46134  
46135



46124



46113



46125



46112



46144



46549



4644010



4644020



4644015



4644025



4644050



4644055

Inscriba su producto en [Vollrath.com/registration](http://Vollrath.com/registration) y participe para ganar una sartén Tribute® de 10" (25 cm) de Vollrath.

## FUNCIONAMIENTO

Este equipo está diseñado para calentar con un calentador de inducción, calentador eléctrico de chafer o combustible de chafer diseñado específicamente para usarlo con el chafer.

Si va a usar un calentador de inducción o un calentador eléctrico de chafer, le recomendamos emplear un producto marca Vollrath.

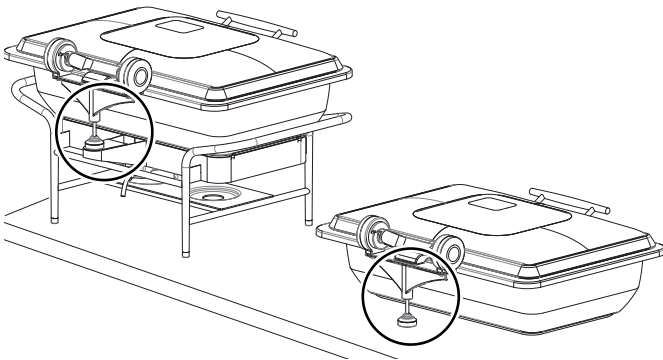
Si va a usar combustible, utilice solo uno en gel de alta calidad para chafers. Siempre siga las recomendaciones de seguridad y uso del fabricante.

	<b>PRECAUCIÓN</b>
<b>Peligro de quemaduras</b>	
No toque las superficies de calentamiento, los líquidos calientes ni la unidad cuando ésta esté calentando o funcionando. Los alimentos, superficies, vapores y líquidos calientes pueden quemar la piel. Use guantes, mitones o tomaollas si es necesario para manipular fuentes, platos y equipos calientes.	

	<b>ADVERTENCIA</b>
<b>Peligro de incendio</b>	
Solo emplee combustible diseñado específicamente para usar con el chafer. No coloque el combustible del chafer cerca de material inflamable, ya que podría causar un incendio.	

	<b>ADVERTENCIA</b>
<b>Evite el peligro de descarga eléctrica</b>	
Evite que ingrese agua o cualquier otro tipo de líquido al interior del calentador, ya que ello podría causar una descarga eléctrica. No use un cable eléctrico dañado.	

## Configuración del chafer



Si el chafer tiene una pata de apoyo trasera, gírela para extenderla y apoyar la tapa. Extienda la pata hasta que quede a ras con la superficie sobre la cual se asentará el chafer.

**AVISO:** Si no se estabiliza, el chafer podría inclinarse.

## Precaliente el agua

1. Retire la fuente para alimentos de la fuente de baño maría/base.
2. Agregue agua CALIENTE a la fuente de baño maría. El agua CALIENTE reducirá el tiempo de calentamiento, de lo contrario deberá calentarse para crear vapor en la fuente de baño maría/base.

Chafer	Agua Ct. gal. (L)
 46120, 46121, 46122, 46123, 46124, 46125	1 (.95)
 46132, 46133, 46134, 46135	
 4644020, 4644025	1 (.95)
 4644010, 4644015	2 (1.9)

**Nota:** Los números de artículo están en la parte inferior del chafer.

3. Encienda o prenda la fuente de calor. Siga las instrucciones del fabricante sobre seguridad y funcionamiento del calentador de inducción, el calentador eléctrico del chafer o el combustible del chafer.
4. Cierre la tapa.
5. Precaliente el agua en la fuente de calor:
  - **Calentador de inducción:** Siga las instrucciones del manual para operadores de calentadores de inducción
  - **Calentador eléctrico universal del chafer:** Fíjelo en "HI" (Alto) hasta que surja el vapor del agua
  - **Combustible del chafer:** 30 minutos o hasta que surja el vapor del agua.

## Mantenga la comida caliente lista para servir

1. Abra la tapa.
2. Coloque en la fuente de baño maría/base la fuente para alimentos que contiene el producto que ya está a la temperatura de servicio apropiada (140 °F (60 °C)).
3. Cierre la tapa.

**AVISO:** Supervise estrechamente la temperatura de los alimentos para mantenerlos seguros. El Servicio de Salud Pública de los Estados Unidos (United States Public Health Service) recomienda mantener los alimentos a un mínimo de 140 °F (60 °C) para prevenir el crecimiento de bacterias.

4. Revise regularmente la temperatura de los alimentos. Si es necesario, ajuste el calentador de inducción o el calentador eléctrico del chafer entre "HI" (Alto) y "LO" (Bajo) o reduzca la llama en la fuente de combustible del chafer para mantener la temperatura correcta del alimento.
5. Cerciórese de que la fuente de baño maría continúe generando vapor. Tenga presente que al agregar más agua a la fuente de baño maría durante el uso requerirá tiempo para calentarla lo suficiente a fin de generar vapor.
6. Cuando haya terminado de usar el equipo, apague el calentador de inducción o ponga el calentador eléctrico del chafer en la posición de apagado "OFF", y desenchufe o apague la llama en la fuente de combustible del chafer.
7. Retire la fuente para alimentos. Use guantes, mitones o tomaollas para protegerse las manos cuando retire recipientes de comida caliente de la unidad.
8. Deje tiempo suficiente para que el agua se enfríe antes de retirar la fuente de baño maría/base. Deseche el agua.

---

## LIMPIEZA

---

**AVISO: NO sumerja las bisagras del chafer en líquido. El agua, los productos químicos de limpieza o los desechos de las lavazas pueden causar desperfectos en las bisagras.**

Para conservar su aspecto hermoso y prolongar su vida útil, limpie diariamente el chafer de inducción y/o el pedestal.

1. Apague el calentador de inducción o desenchufe el calentador eléctrico del chafer o apague el combustible del mismo y deje que el chafer y/o su pedestal se enfríen completamente.
2. Si corresponde, retire del pedestal la fuente de calor.
3. La fuente para alimentos es apta para lavavajillas.
4. Lave la fuente para baño maría a mano con una solución de detergente suave para loza y agua tibia.
5. Limpie el exterior del chafer y/o el pedestal con un paño húmedo y limpio.

**AVISO: No emplee materiales abrasivos, limpiadores que rayen ni esponjas metálicas para limpiar la unidad, ya que pueden dañar el acabado.**

6. Elimine totalmente los restos de detergente o limpiadores químicos suaves, ya que los residuos podrían corroer la superficie de la unidad.

---

## SERVICIO Y REPARACIÓN

---

En Vollrath.com encontrará las piezas que puedan ser reparadas.

Para evitar lesiones o daños materiales graves, no trate de reparar la unidad ni reemplazar un cable eléctrico por su cuenta. No envíe las unidades directamente a The Vollrath Company LLC. Pida instrucciones a los Servicios de asistencia técnica de Vollrath.

Al comunicarse con los servicios, esté listo para proporcionar el número de artículo, número de modelo (si corresponde), número de serie y el comprobante de compra que muestre la fecha en que adquirió la unidad.

---

## CLÁUSULA DE GARANTÍA DE THE VOLLRATH CO.

---

Esta garantía no se aplica a los productos adquiridos para uso personal, familiar ni doméstico, y The Vollrath Company LLC no ofrece una garantía por escrito a los compradores para dichos usos.

The Vollrath Company LLC garantiza los productos que fabrica o distribuye contra defectos en materiales y fabricación, según se especifica en nuestra cláusula de garantía completa. En todos los casos, la garantía rige desde la fecha de compra original del usuario final que aparece en el recibo. La garantía no cubrirá ningún daño que resulte del uso indebido, abuso, modificación o daños causados por el embalado incorrecto durante la devolución para obtener servicio de reparación dentro del período de vigencia de la garantía.

Para obtener información de garantía, inscripción de productos y anuncios de productos nuevos, visite [www.vollrath.com](http://www.vollrath.com).



Outperform every day.™

[www.vollrath.com](http://www.vollrath.com)

### The Vollrath Company, L.L.C.

1236 North 18th Street  
Sheboygan, WI 53081-3201 EE. UU.  
Tel. principal: 800.624.2051 ó 920.457.4851  
Fax principal: 800.752.5620 ó 920.459.6573  
Servicio al cliente: 800.628.0830  
Servicio al cliente en Canadá: 800.695.8560

Servicios de asistencia técnica:  
[techservicereps@vollrathco.com](mailto:techservicereps@vollrathco.com)  
Productos de inducción: 800.825.6036  
Productos de calentamiento para mostrador:  
800.354.1970  
Todos los demás productos: 800.628.0832