



Outperform every day.™

Operator's Manual Manuel d'utilisation Manual del operador

Juice Extractor

To ensure safe assembly and operation, carefully read and understand the following information.

ASSEMBLY AND OPERATION

1. Clean and sanitize the juicer.
2. Assemble the strainer into the funnel, using the notches to fix the strainer into the funnel to prevent the two from separating during use.
3. Set the strainer and the funnel into the funnel holder. Rotate the handle, if necessary.
4. Place a container between the legs of the base and under the funnel to catch the extracted juice. The juice extractor is now ready for use.

CLEANING

Clean the juice extractor immediately after use.

1. Disassemble the juice extractor by reversing the assembly instructions.
2. Wash the strainer and funnel in a dishwasher or in hot, soapy water. Dry immediately after washing.
3. Wipe the base, pressure cup, handle assembly and the other parts with a clean soft cloth and soapy water. Use a clean damp towel to remove the soapy water. Dry thoroughly before reassembling.

Register your product at Vollrath.com/registration and become eligible to win a free 10" Vollrath Tribute® fry pan.

Extracteur de jus

Pour un assemblage et un fonctionnement sûrs, lisez attentivement les informations suivantes.

ASSEMBLAGE ET MODE D'EMPLOI

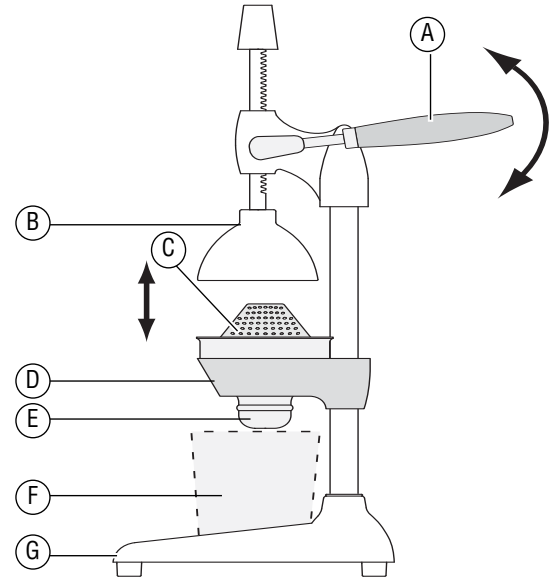
1. Nettoyez et désinfectez l'extracteur de jus.
2. Assemblez le filtre dans l'entonnoir en utilisant les encoches pour fixer l'un dans l'autre afin d'empêcher qu'ils ne se séparent en cours d'utilisation.
3. Placez le filtre et l'entonnoir dans le porte-entonnoir. Tournez la poignée, si nécessaire.
4. Placez un récipient entre les pieds de la base et sous l'entonnoir pour attraper le jus extrait. L'extracteur de jus est désormais prêt à l'emploi.

NETTOYAGE

Nettoyez l'extracteur de jus immédiatement après utilisation.

1. Démontez l'extracteur de jus en inversant les instructions d'assemblage.
2. Lavez le filtre et l'entonnoir au lave-vaisselle ou dans de l'eau savonneuse chaude. Essuyez immédiatement après lavage.
3. Essuyez la base, le dôme de pression, la poignée et les autres pièces avec chiffon doux propre et de l'eau savonneuse. Utilisez un torchon humide propre pour enlever l'eau savonneuse. Essuyez bien avant de remonter.

Inscrivez votre produit sur Vollrath.com/registration pour avoir une chance de gagner une poêle Tribute® Vollrath de 10" (25 cm).



| | | | |
|----------|------------------|-----------------------|--------------------------|
| A | Handle Assembly | Poignée | Conjunto del mango |
| B | Pressure Cup | Dôme de pression | Copa de presión |
| C | Strainer | Filtre | Colador |
| D | Funnel Holder | Porte-entonnoir | Portaembudo |
| E | Funnel | Entonnoir | Embudo |
| F | Vessel Placement | Position du récipient | Ubicación del recipiente |
| G | Base | Base | Base |

Exprimidor de jugo

Para garantizar un montaje y operación seguros, lea y comprenda cuidadosamente la siguiente información.

MONTAJE Y OPERACIÓN

1. Limpie e higienice el exprimidor.
2. Monte el colador dentro del embudo, usando las muescas para fijar el colador en el embudo y evitar que se separen durante el uso.
3. Coloque el colador y el embudo en el portaembudo. Gire el mango, si es necesario.
4. Coloque un recipiente entre las patas de la base y debajo del embudo para recoger el jugo exprimido. Ahora el exprimidor de jugo está listo para usarse.

LIMPIEZA

Limpie el exprimidor de jugo inmediatamente después de usarlo.

1. Desmonte el exprimidor invirtiendo las instrucciones de montaje.
2. Lave el colador y el embudo en el lavavajillas o en agua caliente jabonosa. Séquelos totalmente tras lavarlos.
3. Limpie el conjunto de la base, la copa de presión, el mango y las demás piezas con un paño suave y limpio y agua jabonosa. Use una toalla limpia y húmeda para eliminar el agua jabonosa. Séquelos completamente antes de volver a montarlos.

Inscriba su producto en Vollrath.com/registration y participe para ganar una sartén Tribute® de 10" (25 cm) de Vollrath.

SERVICE AND REPAIR

Serviceable parts are available on Vollrath.com.

To avoid serious injury or damage, never attempt to repair the unit or replace a damaged power cord yourself. Do not send units directly to The Vollrath Company LLC. Please contact Vollrath Technical Services for instructions.

When contacting Vollrath Technical Services, please be ready with the item number, model number (if applicable), serial number, and proof of purchase showing the date the unit was purchased.

WARRANTY STATEMENT FOR THE VOLLRATH CO. L.L.C.

This warranty does not apply to products purchased for personal, family or household use, and The Vollrath Company LLC does not offer a written warranty to purchasers for such uses.

The Vollrath Company LLC warrants the products it manufactures or distributes against defects in materials and workmanship as specifically described in our full warranty statement. In all cases, the warranty runs from the date of the end user's original purchase date found on the receipt. Any damages from improper use, abuse, modification or damage resulting from improper packaging during return shipment for warranty repair will not be covered under warranty.

For complete warranty information, product registration and new product announcement, visit www.vollrath.com.

RÉPARATION

Les pièces de remplacements sont disponible au Vollrath.com. Pour éviter toute blessure grave ou tout dommage sévère, n'essayez jamais de réparer le réchaud à induction ou remplacer vous-même un cordon d'alimentation endommagé. N'envoyez aucun appareil directement à la Vollrath Company. Contactez le service de réparation professionnel qualifié indiqué ci-dessous.

Lorsque vous contacterez le service de réparation professionnel, tenez-vous prêt à fournir le numéro de modèle, le numéro de série et le justificatif d'achat indiquant la date d'achat de l'appareil.

GARANTIE DE LA VOLLRATH CO. L.L.C

Cette garantie ne s'applique pas aux produits achetés pour un usage personnel, familial ou ménager, et la Vollrath Company LLC ne propose aucune garantie écrite aux acheteurs pour de telles utilisations.

La Vollrath Company L.L.C. garantit que les produits qu'elle fabrique et distribue seront dépourvus de vices de matériaux et de malfaçons sauf indication contraire dans notre déclaration complète de garantie. Dans tous les cas, la garantie entre en vigueur à la date d'achat par l'utilisateur initial indiquée sur le reçu.

Pour des informations complètes sur la garantie, l'enregistrement des produits et l'annonce de nouveaux produits, consultez www.vollrath.com.

REPARACIONES

Las partes reparables están disponibles en nuestra página web www.vollrath.com. Para evitar lesiones o daños materiales graves, no trate de reparar el calentador de inducción ni reemplazar un cable eléctrico por su cuenta. No envíe las unidades directamente a The Vollrath Company. Comuníquese con el servicio de reparación profesional calificado que se menciona a continuación.

Al comunicarse con el centro del servicio de reparación profesional autorizado, esté listo para proporcionar el número de modelo, número de serie y el comprobante de compra que muestre la fecha en que adquirió la unidad.

CLÁUSULA DE GARANTÍA DE THE VOLLRATH CO. L.L.C.

Esta garantía no se aplica a los productos adquiridos para uso personal, familiar ni doméstico, y The Vollrath Company LLC no ofrece una garantía por escrito a los compradores para dichos usos.

The Vollrath Company L.L.C. garantiza los productos que fabrica o distribuye contra defectos en materiales y fabricación por un período de un año, salvo según se especifica en nuestra cláusula de garantía completa. En todos los casos, la garantía rige desde la fecha de compra original del usuario final que aparece en el recibo. Cualquier daño por uso inadecuado, abuso, modificación o daño que resulte en el empaque durante el embarque de la devolución para la reparación de garantía no serán cubiertos por la garantía.

Para obtener la información completa de garantía, registro de productos y publicidad de productos nuevos, visite www.vollrath.com.

The Vollrath Company, L.L.C. Headquarters
1236 North 18th Street
Sheboygan, Wisconsin
53081-3201 USA
Main Tel: 800-319-9549 or 920-457-4851
Main Fax: 800-752-5620 or 920-459-6573
Canada Customer Service: 800-695-8560
Tech Services: techservices@vollrathco.com
www.vollrath.com

Pujadas
Ctra. de Castanyet,
132 P.O. Box 121
17430 Santa Coloma de Farners
(Girona) – Spain
Tel. +34 972 84 32 01
info@pujadas.es

Vollrath of China
Vollrath Shanghai Trading
Limited
23A, Time Square Plaza | 500
Zhang Yang Road
Pudong, Shanghai 200122
Tel: 86-21-50589580

Vollrath de Mexico S. de R.L. de C.V.
Periferico Sur No. 7980 Edificio 4-E
Col. Santa Maria Tequepexpan
45600 Tlaquepaque, Jalisco |
Mexico
Tel: (52) 333-133-6767
Tel: (52) 333-133-6769
Fax: (52) 333-133-6768