



Operator's Manual

Onion King™ Food Slicer

Thank you for purchasing this Vollrath equipment. Before operating the equipment, read and familiarize yourself with the following operating and safety instructions. SAVE THESE INSTRUCTIONS FOR FUTURE REFERENCE. Save the original box and packaging. Use this packaging to ship the equipment if repairs are needed.

SAFETY PRECAUTIONS

To ensure safe operation, read the following statements and understand their meaning. This manual contains safety precautions which are explained below. Please read carefully.

WARNING

Warning is used to indicate the presence of a hazard that will or can cause severe personal injury or death.

CAUTION

Caution is used to indicate the presence of a hazard that will or can cause minor or major personal injury if the caution is ignored.

NOTICE: Notice is used to note information that is important but not hazard-related.

To reduce risk of injury or damage to the equipment

- Wear cut-resistant gloves when handling or operating this equipment.
- Check the blade assembly to make sure it is properly tensioned.
- Check equipment before each use to ensure the equipment is clean.
- Check for broken or dull blades and if found, replace the blade assembly.
- Check to ensure that the pusher head sits down completely on the rubber bumpers.

FUNCTION AND PURPOSE

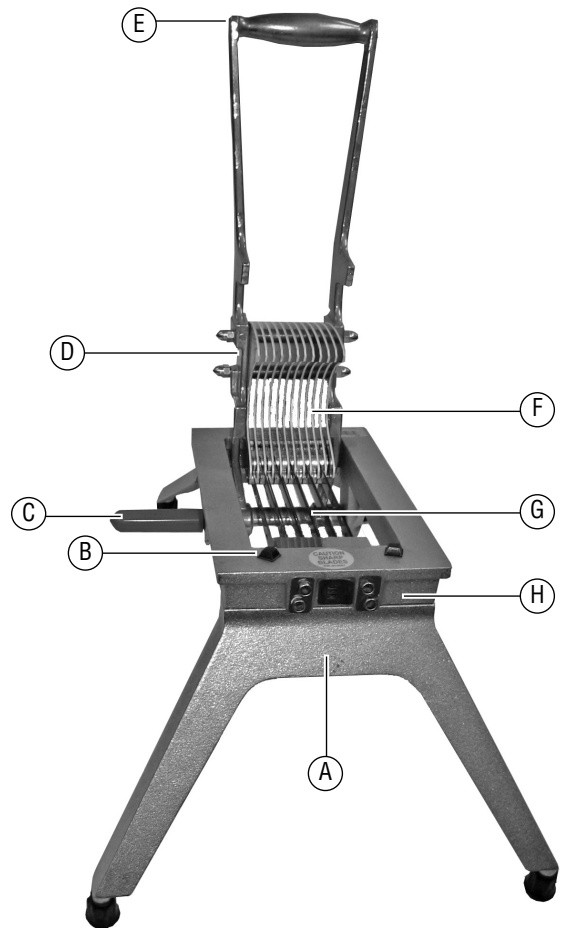
Intended for cutting vegetables and fruits. It is not intended for household, industrial or laboratory use.

TABLE OF CONTENTS

Assembly	page 2
Before First Use - Tension the Blades	page 2
Operation	page 3
Cleaning	page 3
Troubleshooting	page 4

Item No.	Description
500N	3/16" (4.8 cm) – 13 blades
501N	1/4" (6.4 cm) – 11 blades
502N	3/8" (9.5 cm) – 7 blades
503N	1/2" (12.7 cm) – 6 blades

FEATURES



- A Leg Assembly
- B Pusher Head Bumper
- C Safety Handle / Pivot Rod
- D Pusher Head Assembly
- E Handle
- F Pusher Head Fingers
- G Blade Assembly
- H Base Assembly

ASSEMBLY

Tools You Will Need

- Flat head screwdriver



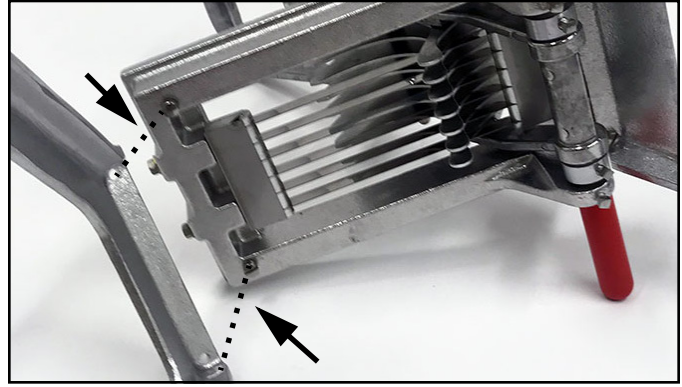
WARNING

Sharp Blade Hazard

Blades are sharp and can cut skin. To avoid injury from sharp blades, wear cut-resistant gloves when using or handling this product.

1. Remove the screws from the underside of the frame.
2. Thread the screws through the holes in the leg.

3. Tighten the screws to secure the leg to the frame.



BEFORE FIRST USE - TENSION THE BLADES

NOTICE: Blade tension must be checked before first use and before each use. Failure to inspect and tension the blade may lead to poor performance and blade damage. Damage due to failure to properly tension the blade assembly is not covered under warranty.

Tools You Will Need

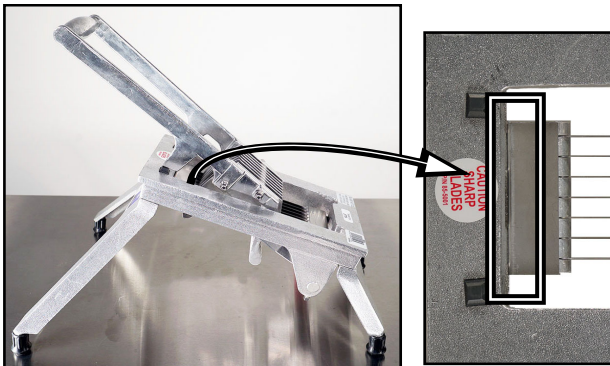
- Cut-resistant gloves
- 3/8" socket and socket wrench (1/4" drive recommended)
- Torque wrench (optional)

NOTICE: **HAND TIGHTEN ONLY.** Do NOT use power tools to tighten the screws on this equipment. Power tools may damage the equipment.

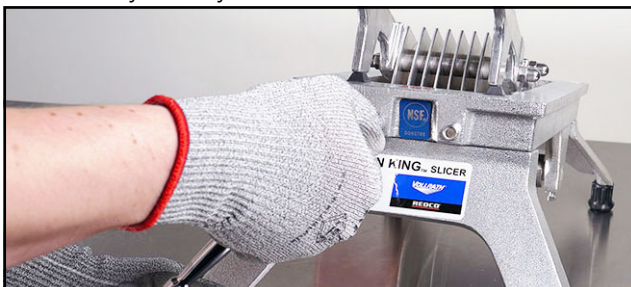
NOTICE: It is important to perform the following steps in order. Changing the sequence may damage the equipment.

Check Blade Assembly Position

1. Inspect the position of the blade assembly at the long leg end of the frame. The assembly should be evenly flat against the inside of the frame. See below.



2. If the blade assembly is not evenly flat against the frame, use the socket wrench to tighten the screws on the long leg end until the blade assembly is evenly flat with the frame.



Tension the Blade Assembly

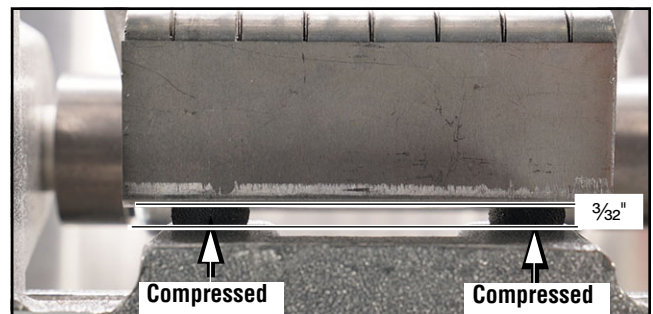
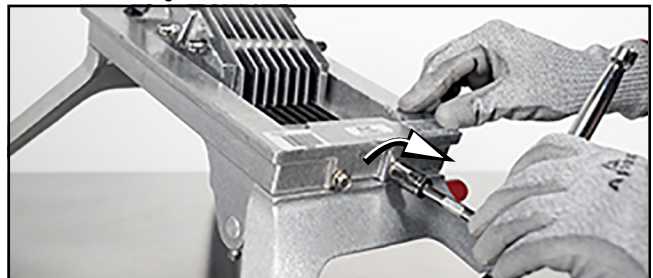
502N and 503N Slicers



These slicers have two screws on each end that hold the blade assembly to the frame. To tension the blades, tighten the screws on the short leg end.

NOTICE: Hand tighten only. Do NOT use power tools. Using power tools could damage the equipment.

1. Use the socket wrench to tighten the screws as tight as possible. Notice the corresponding o-rings located between the blade assembly and the frame. They should be compressed to approximately 3/32" thick. If you have a torque wrench, use it to verify the screws are tightened to 70 in lbs.



Tension the Blade Assembly (Continued)

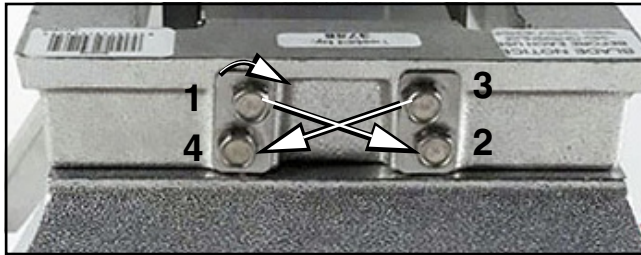
500N and 501N Slicers



These slicers have four screws on each end that hold the blade assembly to the frame. To tension the blades, tighten the screws on the short leg end.

NOTICE: Hand tighten only. Do NOT use power tools. Using power tools could damage the equipment.

1. Use the socket wrench to tighten the screws in a criss cross pattern. Repeat until all of the screws are as tight as possible. If you have a torque wrench, use it to verify the screws are tightened to 70 in lbs.



OPERATION



WARNING

Sharp Blade Hazard

Blades are sharp and can cause cuts. To avoid injury from sharp blades, handle with caution.

Inspect the Equipment

NOTICE: The blade assembly tension MUST be checked before each use. Failure to inspect and tighten the tension may lead to poor performance and blade damage. Damage due to failure to properly tighten the blade assembly is not covered under warranty.

1. Verify that the equipment is clean.
2. Verify blade tension. See the procedure in this manual.
3. Verify the blades are in good condition. Do not use this equipment if the blades are not in good condition. Contact Vollrath to order a replacement blade assembly.
4. Check for proper blade alignment. Slowly set the pusher head onto the blade assembly. They should slide together with no obstructions. If there are obstructions, examine the pusher fingers. If they are nicked or burred, smooth the rough edges with a small flat file. The spaces between the fingers must be uniform. Straighten any bent fingers.

Prepare the Food

Prepare the food to be processed. Food must be 3" (2.6 cm) or less in diameter.

Slice the Food

1. Lift the handle and place the food on the rear of the blade assembly.
2. Remove your hands from the blade assembly area.
3. Grasp the safety handle with your left hand.
4. With your right hand, lower the handle to slightly score the food.
5. Raise the handle and then use a strong, quick, downward thrust on the handle to push the food through the blade assembly.

CLEANING



WARNING

Sharp Blade Hazard

Blades are sharp and can cause cuts. To avoid injury from sharp blades, handle with caution.

To maintain the appearance and increase service life, clean this equipment daily.

NOTICE: Food acids, if left on the blades, will erode and dull the cutting edge prematurely. Always clean this equipment immediately after every use.

NOTICE: Do not put this equipment in a dishwasher.

NOTICE: Hand wash using a solution of mild detergent and warm water. Do NOT use harsh chemicals or scratching cleansers. These can damage the equipment.

NOTICE: Do not wipe across the blades or use scrub pads on this equipment. Wiping across the sharp edges of the blades can cause injury and will dull the blades.

1. Raise the handle open to the highest position possible.
2. The blade assembly is best cleaned by using the cleaning brush accessory (sold separately) to push food particles out from the unsharpened side of the blade assembly.
3. If you do not have the cleaning brush, use water under pressure to push food particles out from the unsharpened side of the blade assembly.
4. Wipe, rinse or spray off equipment, pusher head assembly and blade assembly thoroughly with HOT water.
5. Allow the equipment to air dry.
6. Lubricate the pivot rod with mineral oil or Petrol-Gel™ after each use. Do not use cooking oil as it will become sticky and may permanently damage the equipment.

TROUBLESHOOTING

Problem	Might be Caused By	Course of Action
Food is not cut cleanly or is damaged.	Improper food preparation.	See the Prepare the Food and Slice the Food sections in this manual.
	Blade tension is not correct.	Properly tension the blades. See the procedure in this manual.
	Blades are damaged.	Replace the blade assembly.

SERVICE AND REPAIR

Serviceable parts are available on Vollrath.com.

To avoid serious injury or damage, never attempt to repair the unit or replace a damaged power cord yourself. Do not send units directly to The Vollrath Company LLC. Please contact Vollrath Technical Services for instructions.

When contacting Vollrath Technical Services, please be ready with the item number, model number (if applicable), serial number, and proof of purchase showing the date the unit was purchased.

WARRANTY STATEMENT FOR THE VOLLRATH CO. L.L.C.

This warranty does not apply to products purchased for personal, family or household use, and The Vollrath Company LLC does not offer a written warranty to purchasers for such uses.

The Vollrath Company LLC warrants the products it manufactures or distributes against defects in materials and workmanship as specifically described in our full warranty statement. In all cases, the warranty runs from the date of the end user's original purchase date found on the receipt. Any damages from improper use, abuse, modification or damage resulting from improper packaging during return shipment for warranty repair will not be covered under warranty.

For complete warranty information, product registration and new product announcement, visit www.vollrath.com.

The Vollrath Company, L.L.C. Headquarters
1236 North 18th Street
Sheboygan, Wisconsin
53081-3201 USA
Main Tel: 800-624-2051 or 920-457-4851
Main Fax: 800-752-5620 or 920-459-6573
Canada Customer Service: 800-695-8560
Tech Services: techservices@vollrathco.com
www.vollrath.com

Pujadas
Ctra. de Castanyet,
132 P.O. Box 121
17430 Santa Coloma de Farners
(Girona) – Spain
Tel. +34 972 84 32 01
info@pujadas.es

Vollrath of China
Vollrath Shanghai Trading Limited
Room 201, Building A
Xin Yi Plaza
1618 Yi Shan Road
Shanghai, 201103
China, P.R.C.
Tel: +86-21-5058-9580

Vollrath de Mexico S. de R.L. de C.V.
Periferico Sur No. 7980 Edificio 4-E
Col. Santa Maria Tequepexpan
45600 Tlaquepaque, Jalisco | Mexico
Tel: (52) 333-133-6767
Tel: (52) 333-133-6769
Fax: (52) 333-133-6768

Merci d'avoir acheté cet appareil Vollrath. Avant de l'utiliser, lisez et familiarisez-vous avec le mode d'emploi et les consignes d'utilisation qui suivent. CONSERVEZ CES INSTRUCTIONS POUR RÉFÉRENCE ULTÉRIEURE. Conservez l'emballage et le carton d'origine. L'emballage devra être réutilisé pour expédier l'appareil si une réparation est nécessaire.

CONSIGNES DE SÉCURITÉ

Pour garantir un fonctionnement sûr, lisez les avertissements suivants et comprenez leur signification. Ce manuel contient des consignes de sécurité, présentées ci-dessous. Lisez-les attentivement.

AVERTISSEMENT

Un avertissement permet d'indiquer la présence d'un danger qui causera ou peut causer des blessures personnelles graves ou la mort.

ATTENTION

Une mise en garde indique la présence d'un danger qui causera ou pourra causer des blessures mineures ou majeures si elle est ignorée.

AVIS : Un avis met en évidence des informations qui sont importantes mais sans rapport avec un danger.

Pour réduire le risque de blessures et d'endommagement de l'appareil

- Portez des gants résistants aux coupures en manipulant ou utilisant cet équipement.
- Inspectez le jeu de lames pour vous assurer qu'il est correctement tendu.
- Vérifiez l'appareil avant chaque utilisation pour s'assurer qu'il est propre.
- Vérifiez si les lames ne sont pas cassées ou émoussées et, s'il y a lieu, remplacez le jeu de lames.
- Assurez-vous que la tête de poussée repose complètement sur les caoutchoucs amortisseurs.

FONCTION ET OBJET

Destiné à la coupe de fruits et légumes. Il n'est pas prévu pour une utilisation ménagère, industrielle ou en laboratoire.

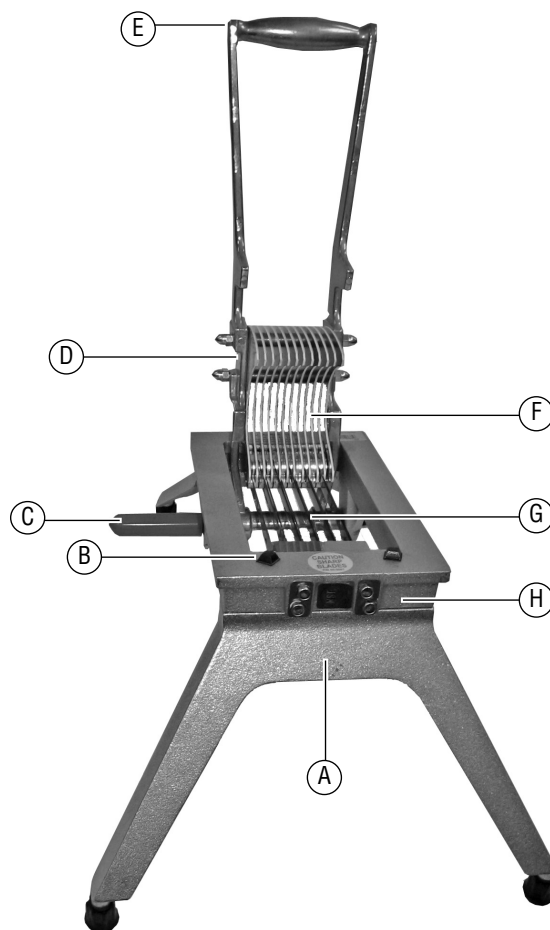
TABLE DES MATIÈRES

Assemblage	page 2
Avant la première utilisation - Tension des lames	page 2
Mode d'emploi	page 3
Nettoyage	page 3
Dépannage	page 4

Découpeuse Onion King™

Num. d'art.	Description
500N	3/16" (4,8 cm) – 13 lames
501N	1/4" (6,4 cm) – 11 lames
502N	3/8" (9,5 cm) – 7 lames
503N	1/2" (12,7 cm) – 6 lames

CARACTÉRISTIQUES



- A Ensemble de pieds
- B Caoutchouc de tête de poussée
- C Poignée de sécurité / Tige pivotante
- D Tête de poussée
- E Poignée
- F Doigts de la tête de poussée
- G Jeu de lames
- H Socle

ASSEMBLAGE

Matériel nécessaire

- Tournevis à lame plate



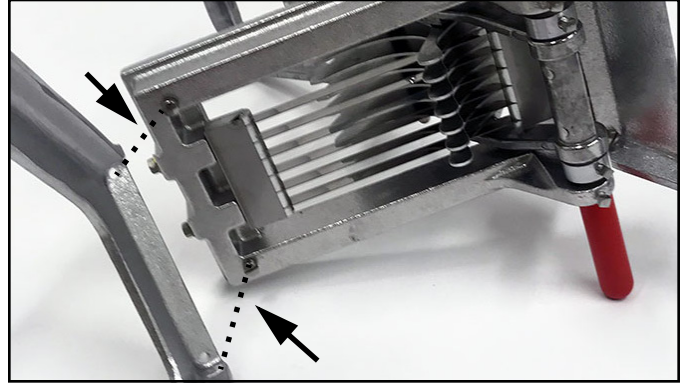
AVERTISSEMENT

Danger - Lames coupantes

Les lames sont affûtées et peuvent couper la peau. Pour éviter les blessures causées par des lames acérées, portez des gants résistants aux coupures en utilisant ou manipulant ce produit.

1. Enlevez les vis de fixation du dessous du cadre.
2. Enfillez les vis dans les trous du pied.

3. Serrez les vis pour fixer le pied au cadre.



AVANT LA PREMIÈRE UTILISATION - TENSION DES LAMES

AVIS : La tension des lames doit être vérifiée avant la première utilisation et chaque utilisation par la suite. Inspectez et tendez la lame sous peine de performance médiocre et d'endommagement de la lame. Les dommages causés par une tension incorrecte du jeu de lames ne sont pas couverts par la garantie.

Matériel nécessaire

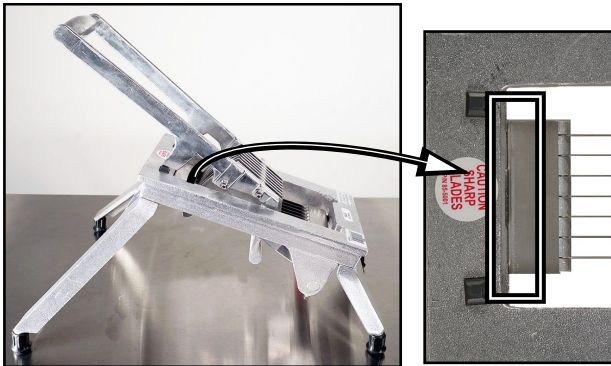
- Gants résistants aux coupures
- Douille 3/8" et clé à douille (entraînement 1/4" recommandé)
- Clé dynamométrique (facultative)

AVIS : **SERREZ SEULEMENT À LA MAIN.** N'utilisez PAS d'outils électriques pour serrer les vis sur cet équipement, car ils risquent d'endommager l'appareil.

AVIS : Il est important d'effectuer les étapes suivantes dans l'ordre. Dans le désordre, vous risquez d'endommager l'appareil.

Vérification de la position du jeu de lames

1. Inspectez la position du jeu de lames côté longs pieds du cadre. L'ensemble doit être uniformément plat contre l'intérieur du cadre. Voir ci-dessous.



2. Si le jeu de lames n'est pas uniformément plat contre le cadre, utilisez la clé à douille pour serrer les vis côté longs pieds jusqu'à ce que le jeu de lames est uniformément plat contre le cadre.



Tension du jeu de lames

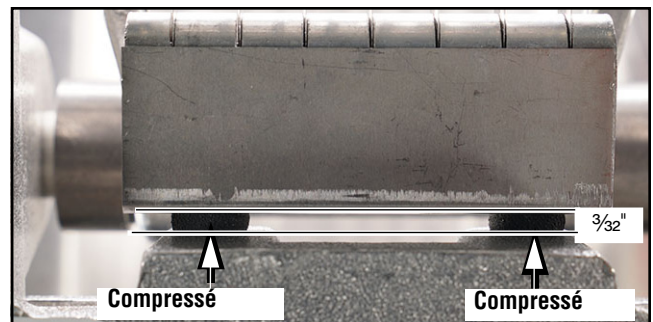
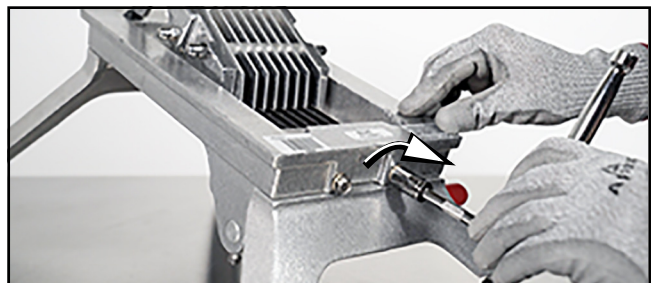
Découpeuses 502N et 503N



Ces découpeuses ont deux vis à chaque extrémité qui fixent le jeu de lames au cadre. Pour tendre les lames, serrez les vis côté pieds courts.

AVIS : Serrez seulement à la main. N'utilisez PAS d'outils électriques, car ils peuvent endommager l'appareil.

1. Utilisez la clé à douille pour serrer les vis au maximum. Notez les joints toriques correspondants entre le jeu de lames et le cadre. Ils doivent être compressés à environ 3/32" d'épaisseur. Si vous avez une clé dynamométrique, utilisez-la pour vérifier le serrage des vis à 70 po lb.



Tension du jeu de lames (suite)

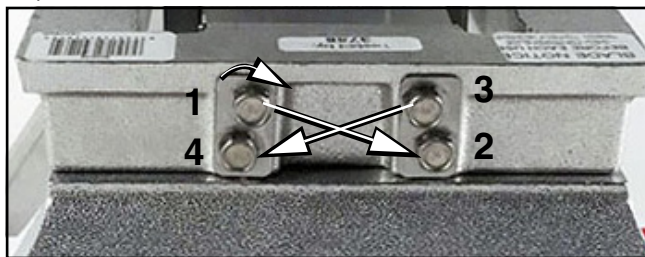
Découpeuses 500N et 501N



Ces découpeuses ont quatre vis à chaque extrémité qui fixent le jeu de lames au cadre. Pour tendre les lames, serrez les vis côté pieds courts.

AVIS : Serrez seulement à la main. N'utilisez PAS d'outils électriques, car ils peuvent endommager l'appareil.

1. Utilisez la clé à douille pour serrer les vis en croix. Répétez jusqu'à ce que toutes les vis soient serrées au maximum. Si vous avez une clé dynamométrique, utilisez-la pour vérifier le serrage des vis à 70 po lb.



MODE D'EMPLOI



AVERTISSEMENT

Danger - Lames coupantes

Les lames sont affûtées et peuvent causer des coupures. Pour éviter les blessures causées par les lames coupantes, manipulez avec prudence.

Inspection de l'appareil

AVIS : La tension du jeu de lames DOIT être vérifiée avant chaque utilisation. Inspectez et augmentez la lame sous peine de performance médiocre et d'endommagement de la lame. Les dommages causés par une tension incorrecte du jeu de lames ne sont pas couverts par la garantie.

1. Vérifiez que l'appareil est propre.
2. Vérifiez la tension de lame. Voir la procédure dans ce manuel.
3. Vérifiez que les lames sont en bon état. N'utilisez pas cet appareil avec des lames en mauvais état. Contactez Vollrath pour commander un jeu de lames de rechange.
4. Vérifiez l'alignement correct des lames. Placez lentement la tête de poussée sur le jeu de lames. Ils devraient glisser l'un sur l'autre sans à-coup. En cas d'obstructions, examinez les doigts de la tête de poussée. S'ils sont ébréchés ou ébavurés, lissez les bords avec une petite lime plate. Les espaces entre les doigts doivent être uniformes. Redressez les doigts courbés.

Préparation des aliments

Préparez le produit alimentaire à transformer. Les morceaux ne doivent pas mesurer plus de 3" (2,6 cm) de diamètre.

Coupe des aliments

1. Soulevez la poignée et mettez les aliments à l'arrière du jeu de lames.
2. Enlevez les mains de la zone du jeu de lames.
3. Saisissez la poignée de sécurité de la main gauche.
4. De la main droite, abaissez la poignée pour percer légèrement le produit alimentaire.
5. Soulevez la poignée, puis appuyez d'un coup sec dessus pour pousser le produit alimentaire à travers le jeu de lames.

NETTOYAGE



AVERTISSEMENT

Danger - Lames coupantes

Les lames sont affûtées et peuvent causer des coupures. Pour éviter les blessures causées par les lames coupantes, manipulez avec prudence.

Pour maintenir l'apparence et augmenter la durée de service, nettoyez chaque jour l'appareil.

AVIS : Si vous laissez les acides des aliments stagner sur les lames, ils éroderont et émousseront prématurément leur tranchant. Nettoyez toujours cet appareil juste après chaque utilisation.

AVIS : Ne le lavez pas au lave-vaisselle.

AVIS : Lavez à la main dans une solution d'eau chaude et de liquide-vaisselle doux. N'UTILISEZ PAS de produits chimiques puissants ou de nettoyants abrasifs sous peine d'endommager l'équipement.

AVIS : Ne passez pas l'éponge sur le tranchant des lames et n'utilisez pas de tampons à récurer sur cet appareil. Ne passez pas l'éponge sur le tranchant des lames sous peine de causer des blessures et d'émousser les lames.

1. Relevez la poignée pour l'ouvrir au maximum.
2. Il est préférable de nettoyer le jeu de lames avec la brosse de nettoyage (vendue séparément) pour extraire les particules alimentaires du côté opposé au tranchant du jeu de lames.
3. Si vous n'avez pas la brosse de nettoyage, utilisez de l'eau sous pression pour pousser les particules d'aliment par le côté non tranchant du jeu de lames.
4. Essuyez, rincez ou pulvérisez minutieusement l'appareil, la tête de poussée et le jeu de lames à l'eau CHAUDE.
5. Laissez sécher l'appareil à l'air.
6. Lubrifiez la tige-pivot à l'huile minérale ou au Petrol-Gel™ après chaque utilisation. N'utilisez pas d'huile de cuisson, car elle finira par coller et risque d'abîmer l'équipement à tout jamais.

DÉPANNAGE

Problème	Cause possible	Mesure corrective
L'aliment n'est pas coupé net ou est abîmé.	Préparation inadéquate de l'aliment.	Voir les sections « Préparation des aliments » et « Coupe des aliments » dans ce manuel.
	La tension des lames est incorrecte.	Tendez correctement les lames. Voir la procédure dans ce manuel.
	Les lames sont endommagées.	Remplacez le jeu de lames.

SAV ET RÉPARATIONS

Des pièces détachées sont disponibles sur Vollrath.com.

Pour éviter toute blessure grave ou tout dommage sévère, n'essayez jamais de réparer l'appareil ou de remplacer vous-même un cordon d'alimentation endommagé. N'envoyez aucun appareil directement à The Vollrath Company LLC. Pour des instructions, contactez les services techniques de Vollrath.

Lorsque vous contacterez les services techniques de Vollrath, tenez-vous prêt à fournir le numéro d'article, le numéro de modèle (s'il y a lieu), le numéro de série et le justificatif d'achat indiquant la date d'achat de l'appareil.

GARANTIE DE THE VOLLRATH CO. L.L.C.

Cette garantie ne s'applique pas aux produits achetés pour un usage personnel, familial ou ménager, et la Vollrath Company LLC ne propose aucune garantie écrite aux acheteurs pour de telles utilisations.

La Vollrath Company LLC garantit que les produits qu'elle fabrique et distribue seront dépourvus de vices de matériaux et de malfaçons, comme indiqué dans notre déclaration complète de garantie. Dans tous les cas, la garantie entre en vigueur à la date d'achat par l'utilisateur initial indiquée sur le reçu. Tous les dommages subis lors d'une utilisation impropre ou abusive, ou résultant d'une modification ou d'un emballage inadéquat lors d'un renvoi du produit pour une réparation sous garantie ne seront pas couverts par la garantie.

Pour des informations complètes sur la garantie, l'enregistrement des produits et l'annonce de nouveaux produits, consultez www.vollrath.com.

The Vollrath Company, L.L.C. Headquarters
1236 North 18th Street
Sheboygan, Wisconsin
53081-3201 USA
Main Tel: 800-624-2051 or 920-457-4851
Main Fax: 800-752-5620 or 920-459-6573
Canada Customer Service: 800-695-8560
Tech Services: techservices@vollrathco.com
www.vollrath.com

Pujadas
Ctra. de Castanyet,
132 P.O. Box 121
17430 Santa Coloma de Farners
(Girona) – Spain
Tel. +34 972 84 32 01
info@pujadas.es

Vollrath of China
Vollrath Shanghai Trading Limited
Room 201, Building A
Xin Yi Plaza
1618 Yi Shan Road
Shanghai, 201103
China, P.R.C.
Tel: +86-21-5058-9580

Vollrath de Mexico S. de R.L. de C.V.
Periferico Sur No. 7980 Edificio 4-E
Col. Santa Maria Tequepexpan
45600 Tlaquepaque, Jalisco | Mexico
Tel: (52) 333-133-6767
Tel: (52) 333-133-6769
Fax: (52) 333-133-6768

Rebanadora de alimentos Onion King™

Gracias por comprar este equipo Vollrath. Antes de usar el equipo, lea y familiarícese con las siguientes instrucciones de operación y seguridad. CONSERVE ESTAS INSTRUCCIONES COMO REFERENCIA PARA EL FUTURO. Conserve la caja y embalado originales. Deberá utilizarlos para devolver el equipo en caso de que requiera reparaciones.

PRECAUCIONES DE SEGURIDAD

Para garantizar una operación segura, lea las siguientes afirmaciones y comprenda su significado. Este manual contiene precauciones de seguridad que se explican a continuación. Léalas atentamente.

ADVERTENCIA

Advertencia se usa para indicar la presencia de un peligro que provocará o puede provocar lesiones graves o letales.

PRECAUCIÓN

Precaución se usa para indicar la presencia de un peligro que provocará o puede provocar lesiones leves o importantes si se ignora el aviso.

AVISO: Aviso se usa para señalar información importante no relacionada con peligros.

Para disminuir el riesgo de lesiones personales o daños al equipo

- Use guantes resistentes a los cortes cuando manipule u opere este equipo.
- Inspeccione el conjunto de hojas para cerciorarse de que esté correctamente tensado.
- Revise el equipo antes de cada uso para cerciorarse de que esté limpio.
- Revise si hay hojas rotas o desafiladas, y si es así, reemplace el conjunto de hojas.
- Verifique que el cabezal de empuje esté completamente asentado en los topes de goma.

FUNCIÓN Y PROPÓSITO

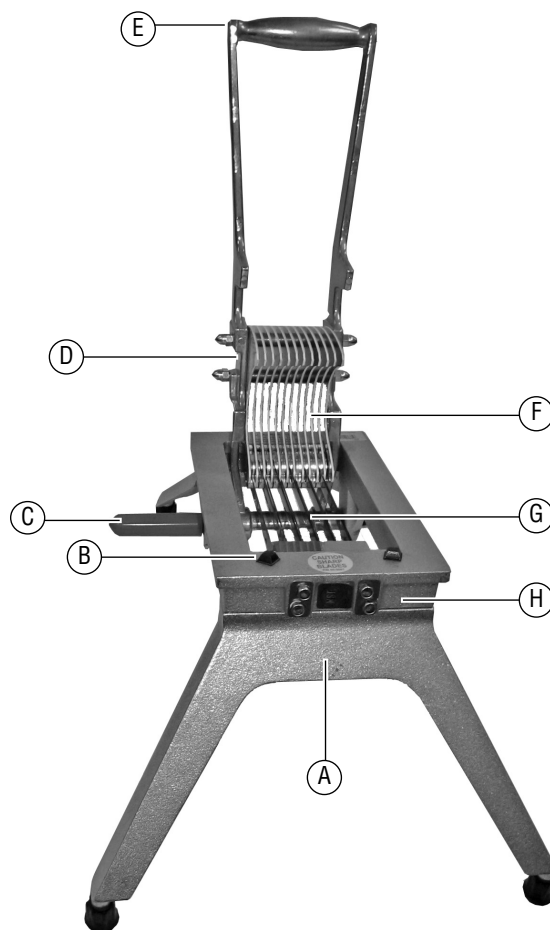
Diseñado para cortar verduras y frutas. No está diseñado para uso doméstico, industrial ni de laboratorio.

CONTENIDO

Montaje	página 2
Antes del primer uso - tense las hojas	página 2
Funcionamiento	página 3
Limpieza	página 3
Solución de problemas	página 4

Núm. art.	Descripción
500N	3/16" (4,8 cm) – 13 hojas
501N	1/4" (6,4 cm) – 11 hojas
502N	3/8" (9,5 cm) – 7 hojas
503N	1/2" (12,7 cm) – 6 hojas

CARACTERÍSTICAS



- A Conjunto de patas
- B Tope del cabezal de empuje
- C Mango de seguridad/ varilla pivotante
- D Conjunto del cabezal de empuje
- E Mango
- F Dedos del cabezal de empuje
- G Conjunto de hojas
- H Conjunto de la base

MONTAJE

Herramientas que necesitará

- Destornillador de cabeza plana



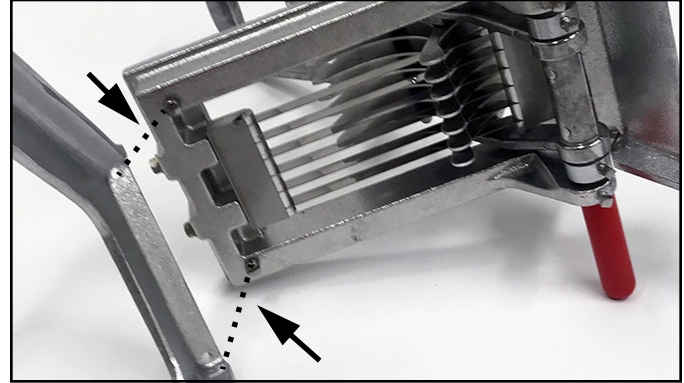
ADVERTENCIA

Peligro con hojas filosas

Las hojas son filosas y pueden cortar la piel. Para evitar lesiones causadas por hojas filosas, use guantes resistentes a los cortes al usar o manipular este producto.

1. Retire los tornillos de la parte inferior del bastidor.
2. Pase los tornillos por los orificios en la pata.

3. Apriete los tornillos para asegurar la pata al bastidor.



ANTES DEL PRIMER USO - TENSE LAS HOJAS

AVISO: La tensión de las hojas debe verificarse antes del primer uso y antes de cada uso. Si no se inspeccionan y tensan, las hojas pueden provocar un rendimiento deficiente y dañarse. Los daños causados por no tensar correctamente el conjunto de hojas no están cubiertos por la garantía.

Herramientas que necesitará

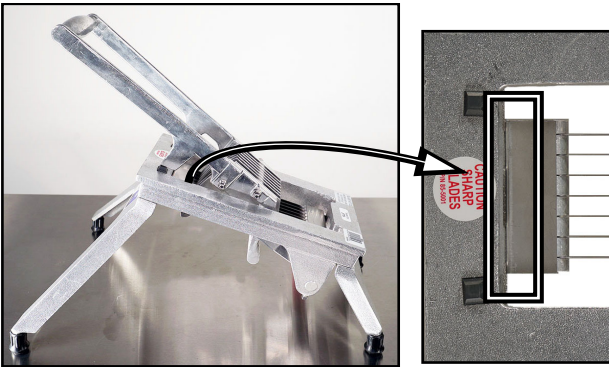
- Guantes resistentes a los cortes
- Cubo y llave de cubo de 3/8" (se recomienda encastre de 1/4")
- Llave de torsión (opcional)

AVISO: APRIÉTELOS A MANO SOLAMENTE. NO use herramientas eléctricas para apretar los tornillos de este equipo. Las herramientas eléctricas pueden dañar el equipo.

AVISO: Es importante realizar los siguientes pasos en orden. Cambiar la secuencia puede dañar el equipo.

Verifique la posición del conjunto de hojas

1. Inspeccione la posición del conjunto de hojas en el extremo largo de la pata del bastidor. El conjunto debe estar uniformemente plano contra el interior del bastidor. Vea más abajo.



2. Si el conjunto de hojas no está plano contra el bastidor, use la llave de cubo para apretar los tornillos en el extremo largo de la pata hasta que el conjunto de hojas quede uniformemente plano con el bastidor.



Tense el conjunto de hojas

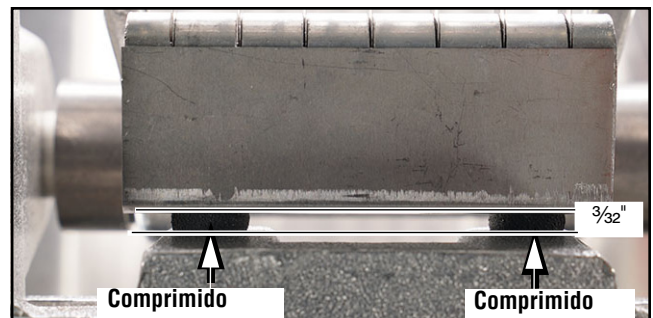
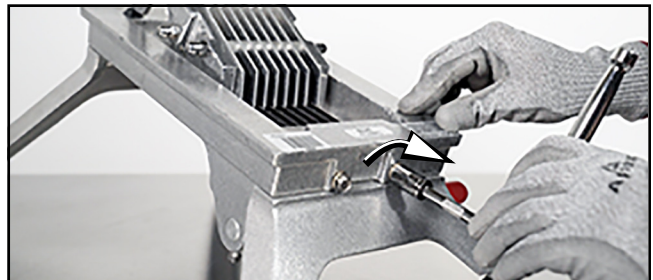
Rebanadoras 502N y 503N



Estas rebanadoras tienen dos tornillos en cada extremo que sujetan el conjunto de hojas al bastidor. Para tensar las hojas, apriete los tornillos en el extremo corto de la pata.

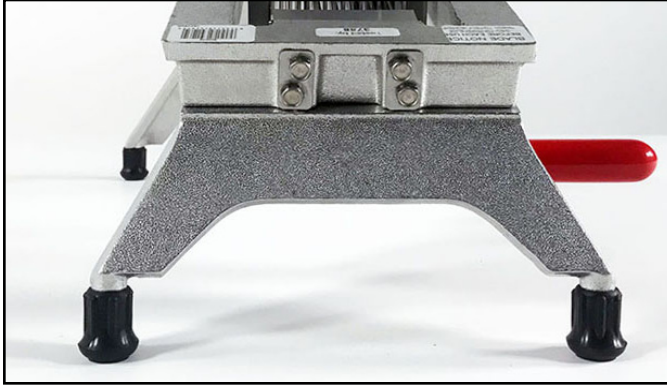
AVISO: Apriételes a mano solamente. NO use herramientas eléctricas. Usar herramientas eléctricas podría dañar el equipo.

1. Use la llave de cubo para apretar los tornillos lo más firmemente posible. Observe las juntas tóricas correspondientes ubicadas entre el conjunto de hojas y el bastidor. Deben comprimirse a unas 3/32" de espesor. Si tiene una llave de torsión, úsela para verificar que los tornillos estén apretados a 70 pulg. lb.



Tense el conjunto de hojas (continuación)

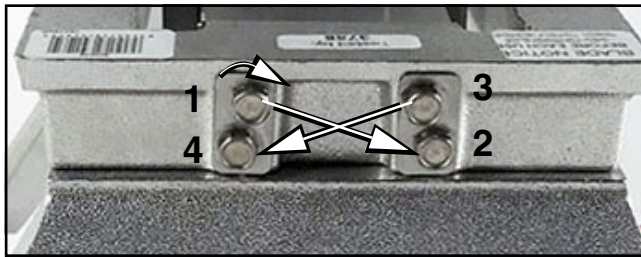
Rebanadoras 500N y 501N



Estas rebanadoras tienen cuatro tornillos en cada extremo que sujetan el conjunto de hojas al bastidor. Para tensar las hojas, apriete los tornillos en el extremo corto de la pata.

AVISO: Apriételes a mano solamente. NO use herramientas eléctricas. Usar herramientas eléctricas podría dañar el equipo.

1. Use la llave de cubo para apretar los tornillos en un patrón cruzado. Repita hasta que todos los tornillos queden lo más apretados posible. Si tiene una llave de torsión, úsela para verificar que los tornillos estén apretados a 70 pulg. lb.



FUNCIONAMIENTO



ADVERTENCIA

Peligro con hojas filosas

Las hojas son filosas y pueden causar cortes. Manipule el equipo con cuidado para evitar lesiones con las hojas filosas.

Inspeccione el equipo

AVISO: La tensión del conjunto de hojas DEBE verificarse antes de cada uso. Si no se inspecciona y aprieta la tensión, las hojas pueden provocar un rendimiento deficiente y dañarse. Los daños causados por no apretar correctamente el conjunto de hojas no están cubiertos por la garantía.

1. Verifique que el equipo esté limpio.
2. Verifique la tensión de las hojas. Consulte el procedimiento en este manual.
3. Verifique que las hojas estén en buen estado. No use este equipo si las hojas no están en buen estado. Comuníquese con Vollrath para pedir un conjunto de hojas de repuesto.
4. Verifique que las hojas estén bien alineadas. Fije lentamente el cabezal de empuje sobre el conjunto de hojas. Deben deslizarse juntas sin obstrucciones. Si hay obstrucciones, examine los dedos de empuje. Si están mellados o presentan rebabas, alise los bordes ásperos con una lima plana pequeña. Los espacios entre los dedos deben ser uniformes. Enderece los dedos doblados.

Prepare el alimento

Prepare el alimento que va a procesar. El alimento debe tener 3" (2,6 cm) o menos de diámetro.

Rebanado de alimentos

1. Suba el mango y coloque el alimento en la parte trasera del conjunto de hojas.
2. Retire las manos del área del conjunto de hojas.
3. Tome el mango de seguridad con la mano izquierda.
4. Baje el mango con la mano derecha para hacer leves hendiduras en el alimento.
5. Suba el mango y fuerce el alimento a través del conjunto de hojas empujando el mango hacia abajo en forma rápida y firme.

LIMPIEZA



ADVERTENCIA

Peligro con hojas filosas

Las hojas son filosas y pueden causar cortes. Manipule el equipo con cuidado para evitar lesiones con las hojas filosas.

Para conservar su aspecto hermoso y prolongar su vida útil, limpie diariamente el equipo.

AVISO: Los alimentos ácidos, si se dejan en las hojas, corroerán y desafilarán prematuramente el borde cortante. Siempre limpie este equipo inmediatamente tras usarlo.

AVISO: No lo lave en un lavavajillas.

AVISO: Lávelo a mano usando una solución detergente suave y agua tibia. NO use productos químicos fuertes ni limpiadores que rayen, ya que pueden dañar el equipo.

AVISO: No limpie con un paño las hojas ni use estropajos abrasivos en el equipo. El pasar un paño por el borde filoso puede causar lesiones y desafilar las hojas.

1. Suba el mango abierto y colóquelo en la posición más alta posible.
2. El conjunto de hojas se limpia mejor usando el accesorio de cepillo de limpieza (se vende por separado) para eliminar las partículas de alimento que quedan en el lado sin filo del conjunto de hojas.
3. Si no tiene el cepillo de limpieza, use agua a presión para eliminar las partículas de alimento acumuladas en el lado sin filo del conjunto de hojas.
4. Limpie, enjuague o rocíe totalmente el equipo, el conjunto del cabezal de empuje y el conjunto de hojas con agua CALIENTE.
5. Deje que el equipo se seque al aire.
6. Lubrique la varilla pivotante con aceite mineral o Petrol-Gel™ tras usar el equipo. No use aceite de cocina ya que se tornará pegajoso y puede dañar permanentemente el equipo.

SOLUCIÓN DE PROBLEMAS

Problema	Podría deberse a	Curso de acción
El alimento no se corta en forma prolija o está dañado.	Preparación incorrecta del alimento.	Consulte las secciones Prepare el alimento y Rebanado de alimentos en este manual.
	Tensión incorrecta de las hojas.	Tense correctamente las hojas. Consulte el procedimiento en este manual.
	Hojas dañadas.	Reemplace el conjunto de hojas.

SERVICIO Y REPARACIÓN

En Vollrath.com. encontrará las piezas que puedan ser reparadas.

Para evitar lesiones o daños materiales graves, no trate de reparar la unidad ni reemplazar un cable eléctrico por su cuenta. No envíe las unidades directamente a The Vollrath Company LLC. Pida instrucciones a los Servicios de asistencia técnica de Vollrath.

Al comunicarse con los servicios, esté listo para proporcionar el número de artículo, número de modelo (si corresponde), número de serie y el comprobante de compra que muestre la fecha en que adquirió la unidad.

CLÁUSULA DE GARANTÍA DE THE VOLLRATH CO. L.L.C.

Esta garantía no se aplica a los productos adquiridos para uso personal, familiar ni doméstico, y The Vollrath Company LLC no ofrece una garantía por escrito a los compradores para dichos usos.

The Vollrath Company LLC garantiza los productos que fabrica o distribuye contra defectos en materiales y fabricación, según se especifica en nuestra cláusula de garantía completa. En todos los casos, la garantía rige desde la fecha de compra original del usuario final que aparece en el recibo. La garantía no cubrirá ningún daño que resulte del uso indebido, abuso, modificación o daños causados por el embalado incorrecto durante la devolución para obtener servicio de reparación dentro del período de vigencia de la garantía.

Para obtener información de garantía, inscripción de productos y anuncios de productos nuevos, visite www.vollrath.com.

The Vollrath Company, L.L.C. Headquarters
1236 North 18th Street
Sheboygan, Wisconsin
53081-3201 USA
Main Tel: 800-624-2051 or 920-457-4851
Main Fax: 800-752-5620 or 920-459-6573
Canada Customer Service: 800-695-8560
Tech Services: techservices@vollrathco.com
www.vollrath.com

Pujadas
Ctra. de Castanyet,
132 P.O. Box 121
17430 Santa Coloma de Farners
(Girona) – Spain
Tel. +34 972 84 32 01
info@pujadas.es

Vollrath of China
Vollrath Shanghai Trading Limited
Room 201, Building A
Xin Yi Plaza
1618 Yi Shan Road
Shanghai, 201103
China, P.R.C.
Tel: +86-21-5058-9580

Vollrath de Mexico S. de R.L. de C.V.
Periferico Sur No. 7980 Edificio 4-E
Col. Santa Maria Tequepan
45600 Tlaquepaque, Jalisco | Mexico
Tel: (52) 333-133-6767
Tel: (52) 333-133-6769
Fax: (52) 333-133-6768