



Outperform every day.™

ENGLISH

Operator's Manual

English, Spanish, French



Wedgemaster®

606N

808N

808SG



Thank you for purchasing this Vollrath Food Processing Equipment. Before operating the equipment, read and familiarize yourself with the following operating and safety instructions. **SAVE THESE INSTRUCTIONS FOR FUTURE REFERENCE.** Save the original box and packaging. Use this packaging to ship the equipment if repairs are needed.

SAFETY PRECAUTIONS

To ensure safe operation, read the following statements and understand their meaning. This manual contains safety precautions which are explained below. Please read carefully.

WARNING

Warning is used to indicate the presence of a hazard that *can* cause severe personal injury, death, or substantial property damage if the warning is ignored.

CAUTION

Caution is used to indicate the presence of a hazard that *will* or *can* cause *minor* personal injury or property damage if the caution is ignored.

NOTE

Note is used to notify people of installation, operation, or maintenance information that is important but not hazard-related.

For Your Safety!

These precautions should be followed at all times. Failure to follow these precautions could result in injury to yourself and others or damage the equipment.

To reduce risk of injury or damage to the equipment:

- Check equipment before each use to insure the equipment is clean.
- Check for broken, nicked or dull blades and if found, replace the blade assembly.
- Check to insure that the pusher head sits down completely on the rubber bumpers.
- If necessary, lubricate guide rods using a light coating of mineral oil, Petro Gel, or food grade lubricant. **DO NOT USE COOKING OIL AS IT WILL BECOME STICKY AND MAY PERMANENTLY DAMAGE THE PUSHER HEAD BEARINGS**

FUNCTION AND PURPOSE

Intended for wedging vegetables and fruits.

FEATURES AND CONTROLS

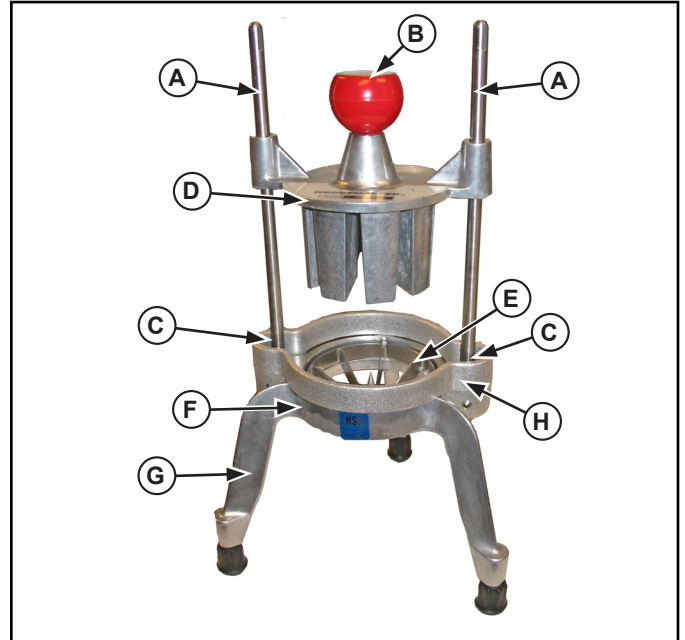


Figure 1. Features and Controls.

- (A) GUIDE RODS. Guides and align the pusher head onto the blade set.
- (B) HANDLE. Used to lower and raise the pusher head.
- (C) BUMPERS. Cushions the stop of the pusher head.
- (D) PUSHER HEAD ASSEMBLY. Made up of the guides and the pusher head block.
- (E) BLADE ASSEMBLY. Houses the blades. Specifically sized to match the corresponding pusher head block.
- (F) BASE ASSEMBLY. Holds guide rods and the blade assembly.
- (G) LEGS. Supports the equipment and holds the blade assembly.
- (H) SAFETY GUARD (some models). Helps keep fingers away from the blade assembly and reduces the spray of juices from food product.

UNPACKING THE EQUIPMENT AND INITIAL SETUP

Carefully remove crating or packaging materials from the equipment. When no longer needed, dispose of all packaging, materials in an environmentally responsible manner.

OPERATION

	WARNING
	Sharp Blade Hazard. Blades are sharp and can cause cuts. To avoid injury from sharp blades, handle with caution.

Prior to first use, it is important to clean the equipment. Wash new blades with warm soapy water and rinse thoroughly to remove the thin protective oil film.

1. Place the equipment on a clean, flat work surface.
2. Before each use, check that the equipment is clean and the blades are in good condition. If loose or broken blades are found, blades must be serviced.
3. Before each use, check for proper blade alignment. Slowly set the pusher head (D) onto the blade assembly (E). See Figure 1. They should slide together with no obstructions. If there are obstructions, verify they are a matching set. Remove the obstruction.
4. Verify that the blade assembly and pusher head assembly are the desired size.
5. Prepare the food product to be processed. For lemons, limes and some other fruit the equipment will work better if the ends are cut off. Remove the stem scar on tomatoes.
6. Lift the handle (B) and place the food on the blade assembly (H) (center spike for wedge blades).
7. Remove hand from the blade assembly (H) area and place that hand on one of the legs (F).
8. Using a strong, quick, downward thrust, force the food product through the blade assembly.
9. Repeat this process until you have prepared enough food product for your daily needs.
10. Clean and lubricate your equipment immediately after each use. See the **CLEANING** section of this manual for more information.

CLEANING

	WARNING
	Sharp Blade Hazard. Blades are sharp and can cause cuts. To avoid injury from sharp blades, handle with caution.

To maintain the appearance and increase the service life, clean your daily.

NOTE:

Food acids will make blades dull and corrode the metal. Always clean this food preparation equipment immediately after every use.

1. Slide the pusher head assembly (D) off the rod guides (A). Figure 1.
2. Remove the safety guard (H) (some models).
3. Remove the screws securing the blade assembly (E).

4. The blade assembly (E) is best cleaned by forcing water under pressure through the blades from the unsharpened side. If necessary, use a nylon bristle cleaning brush to push food particles out from the unsharpened side of the blade assembly (E).
5. Do not put this equipment in a dishwasher or dish machine with soaps, detergents, or other alkaline chemicals that can harm the equipment.
6. Wash the parts in warm soapy water and rinse thoroughly.
7. Allow the parts to air dry.
8. Install the blade assembly (E) so the tabs on the blade assembly slide into the groves of the base assembly (F).
9. Secure the blade assembly (E) to the base assembly (F) using the screws removed earlier.
10. Lubricate the guide rods with mineral oil or Petro Gel after each use. Do not use cooking oil as it will become sticky and may permanently damage the equipment.

PREVENTATIVE MAINTENANCE

1. Clean the equipment after every use.
2. Use for intended purposes only.
3. Change the blades regularly - based on usage.

REPLACING BLADE ASSEMBLY

	WARNING
	Sharp Blade Hazard. Blades are sharp and can cause cuts. To avoid injury from sharp blades, handle with caution.

Wash new blades with warm, soapy water and rinse thoroughly to remove the thin protective oil film. Keep the sharp edge away from you when handling blades.

1. Familiarize yourself with the parts diagram for your equipment.
2. Remove the pusher head assembly (D) by sliding it off the rod guides (A). Figure 1.
3. Raise the bumpers approximately (C) 2" (5.0 cm).
4. Remove the screws securing the blade assembly (E) and discard the old blade assembly and retain the screws.
5. Install the new blade assembly (E) so the tabs slide into the groves of the base assembly (F).
6. Secure new blade assembly to the base using the screws removed earlier.
7. Slide bumpers (C) down guide rods (A) to contact the base (F). Lubricate the guide bar with mineral oil or Petro Gel after each use. Do not use cooking oil as it will become sticky and may permanently damage the equipment.

TROUBLESHOOTING

If the equipment no longer processes food cleanly or without damage to the food product, the blades could be dull and be in need of replacement. Broken, bent, or nicked blades must be replaced.

Problem	It might be caused by	Course of Action
Broken Blade.	Blades were dull.	Pre-score whenever possible to avoid undue shock and stress to blades Replace the blade assembly.

SERVICE AND REPAIR

Please contact Vollrath Technical Service from the list below.

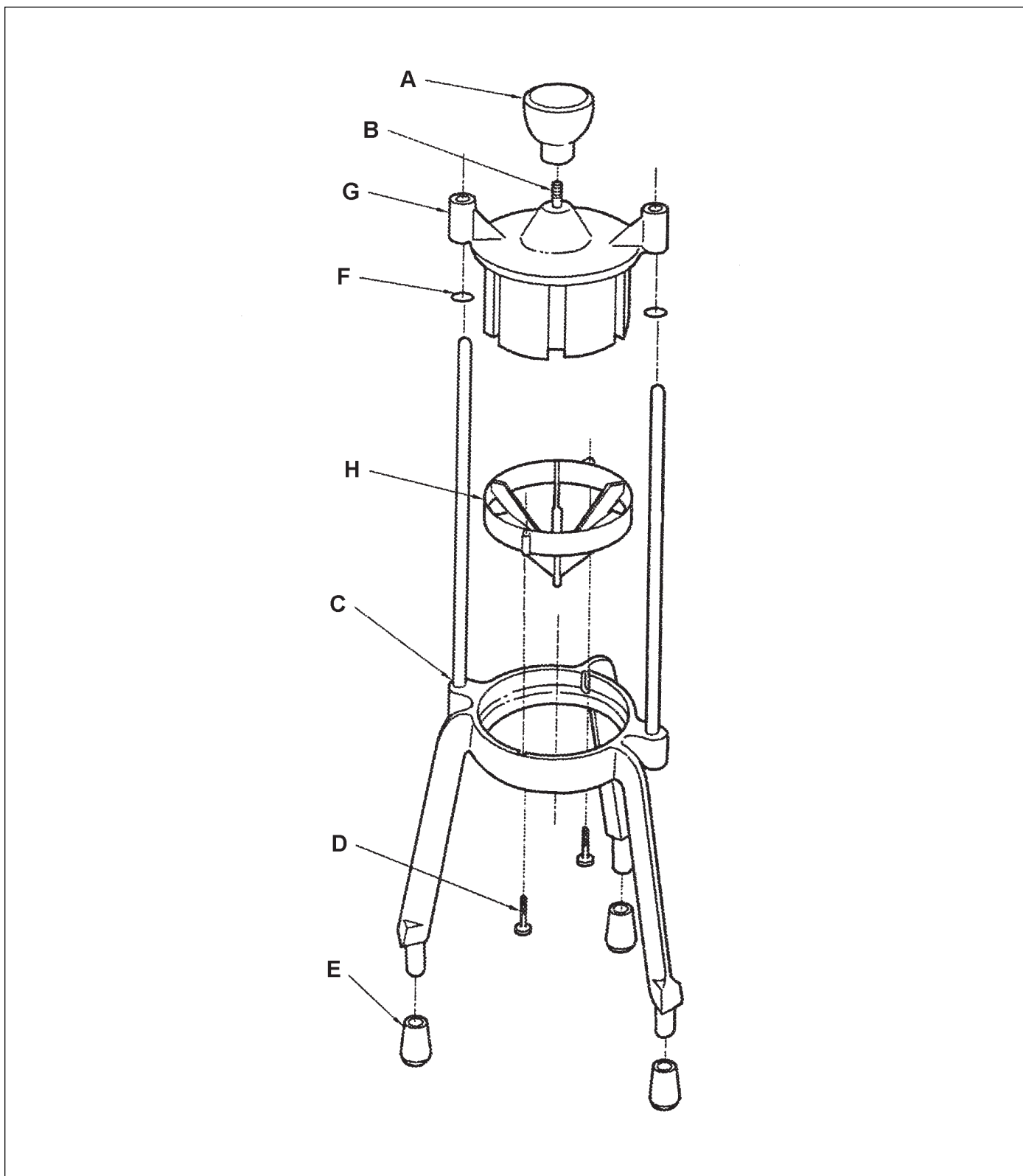
VOLLRATH Technical Service • 1-800-628-0832
• Email: techservicereps@vollrathco.com

When contacting Vollrath Technical Service, please be ready with the item number, model number (if applicable), serial number, and proof of purchase showing the date the equipment was purchased.

SPARE PARTS LIST - WEDGWMMASTER® ~ MODELS 606N, 808N, 808SG

LETTER	PART NUMBER.	DESCRIPTION
A	0304	Red Knob Handle (included with item G)
B	N/A	Aluminum Nipple (included with item G)
C	301	Base Housing & Rod Assembly
D	302	Blade Screw
E	303	Rubber Foot
F	305	"O" Ring
G	316	Head Assembly, Wedge Master, 6-Section
	318	Head Assembly, Wedge Master, 8-Section
	326	Head Assembly, Core Master, 6-Section
	328	Head Assembly, Core Master, 8-Section
H	306	Blade Assembly, Wedge Master, 6-Section
	308	Blade Assembly, Wedge Master, 8-Section
	336	Blade Assembly, Core Master, 6-Section
	338	Blade Assembly, Core Master, 8-Section
Not Shown		Safety Guard

EXPLODED VIEW - WEDGEMASTER® ~ MODELS 606N, 808N, 808SG



WARRANTY STATEMENT FOR THE VOLLRATH Co. L.L.C.

This warranty does not apply to products purchased for personal, family or household use, and The Vollrath Company LLC does not offer a written warranty to purchasers for such uses.

The Vollrath Company LLC warrants each of its products listed below against defects in materials and workmanship for the applicable period provided below. All other products manufactured or distributed by The Vollrath Company LLC are warranted against defects in materials and workmanship for a period of one year. In all cases, the warranty runs from the date of the end user's original purchase found on the receipt. Any damages from improper use, abuse, modification or damage resulting from improper packaging during return shipment for warranty repair will not be covered under warranty.

- Vollrath – Redco® products – The warranty period is 2 years
- Replacement parts – The warranty period is 90 days.

For complete warranty information, product registration and new product announcement, visit www.vollrath.com.



www.vollrath.com

The Vollrath Company, L.L.C.
1236 North 18th Street
Sheboygan, WI 53081-3201
U.S.A.

Main Tel: 800.628.0830
Fax: 800.752.5620

Technical Services: 800.628.0832
Service Fax: 920.459.5462

Canada Service: 800.695.8560

© 2014 The Vollrath Company, L.L.C.



Outperform every day.™

ESPAÑOL

Manual del operador



Wedgemaster®

606N

808N

808SG



Gracias por comprar este equipo Vollrath para el procesamiento de alimentos. Antes de usar el equipo, lea y familiarícese con las siguientes instrucciones de operación y seguridad. CONSERVE ESTAS INSTRUCCIONES COMO REFERENCIA PARA EL FUTURO. Conserve la caja y embalado originales. Deberá utilizarlos para devolver el equipo en caso de que requiera reparaciones.

PRECAUCIONES DE SEGURIDAD

Para garantizar una operación segura, lea las siguientes afirmaciones y comprenda su significado. Este manual contiene precauciones de seguridad que se explican a continuación. Léelas atentamente.

ADVERTENCIA

Advertencia se usa para indicar la presencia de un peligro que *puede* provocar lesiones personales graves, muerte o daños materiales considerables si se ignora el aviso.

PRECAUCIÓN

Precaución se usa para indicar la presencia de un peligro que *provocará o puede provocar* lesiones personales o daños materiales leves si se ignora el aviso.

NOTA

Nota se utiliza para indicar información sobre instalación, funcionamiento o mantenimiento que es importante, pero que no reviste peligros.

¡Por su propia seguridad!

Debe acatar estas precauciones en todo momento, ya que si no lo hace podría lesionarse a sí mismo y a otras personas o al equipo.

Para disminuir el riesgo de lesiones personales o daños al equipo:

- Revise el equipo antes de cada uso para asegurarse de que esté limpio.
- Revise si hay hojas rotas, melladas o desafiladas, y si es así, reemplace el conjunto de hojas.
- Verifique que el cabezal de empuje esté completamente asentado en los topes de goma.
- Si es necesario, lubrique las varillas guía usando una capa delgada de aceite mineral, Petro Gel, o lubricante apto para alimentos. **NO USE ACEITE DE COCINA YA QUE SE TORNARÁ PEGAJOSO Y PUEDE DAÑAR PERMANENTEMENTE LOS COJINETES DEL CABEZAL DE EMPUJE**

FUNCIÓN Y PROPÓSITO

Diseñado para segmentar verduras y frutas.

CARACTERÍSTICAS Y CONTROLES

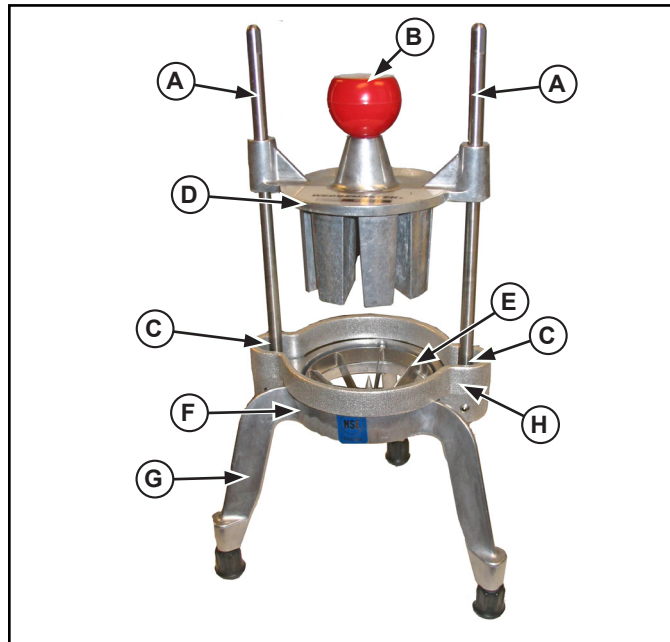


Figura 1. Características y controles.

- (A) VARILLAS GUÍA. Guían y alinean el cabezal de empuje sobre el juego de hojas.
- (B) MANGO. Se usa para bajar y subir el cabezal de empuje.
- (C) TOPES. Amortiguan la parada del cabezal de empuje.
- (D) CONJUNTO DEL CABEZAL DE EMPUJE. Compuesto por las guías y el bloque del cabezal de empuje.
- (E) CONJUNTO DE HOJAS. Alberga las hojas. Dimensionado específicamente para coincidir con el bloque del cabezal de empuje.
- (F) CONJUNTO DE LA BASE. Sostiene las varillas guía y el conjunto de hojas.
- (G) PATAS. Soportan el equipo y sostienen el conjunto de hojas.
- (H) PROTECCIÓN DE SEGURIDAD (algunos modelos). Ayuda a mantener los dedos lejos del conjunto de hojas y reduce el rociado de los jugos provenientes de los alimentos.

DESEMBALADO DEL EQUIPO Y CONFIGURACIÓN INICIAL

Retire cuidadosamente del equipo la caja o los materiales de embalado. Cuando ya no los necesite, deseche todos los materiales de embalado de una manera ambientalmente responsable.

OPERACIÓN

	ADVERTENCIA
	<p>Peligro con hojas filosas. Las hojas son filosas y pueden causar cortes. Manipule el equipo con cuidado para evitar lesiones con las hojas filosas.</p>

Es importante limpiar el equipo antes de usarlo por primera vez. Lave las hojas nuevas con agua caliente jabonosa y enjuáguelas totalmente para eliminar la delgada película protectora de aceite.

1. Coloque el equipo en una superficie de trabajo limpia y plana.
2. Antes de usarlo, cerciórese de que el equipo esté limpio y las hojas estén en buen estado. Si hay hojas sueltas o rotas, repárelas.
3. Antes de cada uso, verifique que las hojas estén correctamente alineadas. Fije lentamente el cabezal de empuje (D) sobre el conjunto de hojas (E). Consulte la Figura 1. Deben deslizarse juntas sin obstrucciones. Si hay obstrucciones, verifique que ambas piezas efectivamente sean del mismo conjunto. Elimine la obstrucción.
4. Verifique que el conjunto de hojas y el conjunto del cabezal de empuje sean del tamaño deseado.
5. Prepare el alimento que va a procesar. Para limones, limas y otras frutas, el equipo funcionará mejor si se cortan los extremos de éstos. Elimine la marca que deja el tallo en los tomates.
6. Suba el mango (B) y coloque el alimento en el conjunto de hojas (H) (la espiga central para hojas segmentadoras).
7. Quite la mano del área del conjunto de hojas (H) y colóquela en una de las patas (F).
8. Fuerce el alimento a través del conjunto de hojas empujando el mango hacia abajo en forma rápida y firme.
9. Repita este proceso hasta que haya preparado suficiente comida según sus necesidades diarias.
10. Limpie y lubrique inmediatamente el equipo tras usarlo. En la sección **LIMPIEZA** de este manual encontrará más información.

LIMPIEZA

	ADVERTENCIA
	<p>Peligro con hojas filosas. Las hojas son filosas y pueden causar cortes. Manipule el equipo con cuidado para evitar lesiones con las hojas filosas.</p>

Para conservar su aspecto hermoso y prolongar su vida útil, limpie diariamente el equipo.

NOTA:

Los ácidos de los alimentos desafilan las hojas y corroerán el metal. Siempre limpie este equipo de preparación de alimentos inmediatamente tras usarlo.

1. Deslice el conjunto del cabezal de empuje (D) para retirarlo de las varillas guía (A). Figura 1.
2. Retire la protección de seguridad (H) (algunos modelos).
3. Retire los tornillos que afianzan el conjunto de hojas (E).
4. El conjunto de hojas (E) se limpia mejor forzando agua a presión por las hojas desde el lado sin filo. Si es necesario, use un cepillo de limpieza con cerdas de nylon para eliminar las partículas de alimento de dicho lado (E).
5. No coloque este equipo en un lavavajillas ni máquina para lavar platos con jabones, detergentes ni productos químicos alcalinos que puedan dañarlo.
6. Lave las piezas con agua caliente jabonosa y enjuáguelas totalmente.
7. Deje que se sequen al aire.
8. Instale el conjunto de hojas (E) de modo que las lengüetas en éste se deslicen al interior de las ranuras del conjunto de la base (F).
9. Afiance el conjunto de hojas (E) al conjunto de la base (F) con los tornillos que se retiraron anteriormente.
10. Lubrique las barras guía con aceite mineral o Petro Gel tras usar el equipo. No use aceite de cocina ya que se tornará pegajoso y puede dañar permanentemente el equipo.

MANTENIMIENTO PREVENTIVO

1. Limpie el equipo después de usarlo.
2. Utilícelo sólo para los propósitos para los cuales está diseñado.
3. Cambie regularmente las hojas - basándose en el uso.

REEMPLAZO DEL CONJUNTO DE HOJAS

	ADVERTENCIA
	<p>Peligro con hojas filosas. Las hojas son filosas y pueden causar cortes. Manipule el equipo con cuidado para evitar lesiones con las hojas filosas.</p>

Lave las hojas nuevas con agua caliente jabonosa y enjuáguelas totalmente para eliminar la delgada película protectora de aceite. Mantenga el borde filoso lejos de usted al manipular las hojas.

1. Familiarícese con el diagrama de piezas de su equipo.
2. Retire el conjunto del cabezal de empuje (D) deslizándolo hacia afuera de las varillas guía (A). Figura 1.
3. Suba los topes (C) aproximadamente 5.0 cm (2").
4. Retire los tornillos que afianzan el conjunto de hojas (E), deseche el conjunto de hojas antiguo y conserve los tornillos.
5. Instale el nuevo conjunto de hojas (E) de modo que las lengüetas se deslicen al interior de las ranuras del conjunto de la base (F).
6. Afiance el conjunto de hojas nuevo a la base con los tornillos que se retiraron anteriormente.
7. Deslice los topes (C) hacia abajo por las varillas guía (A) para que hagan contacto con la base (F). Lubrique la barra guía con aceite mineral o Petro Gel tras usar el equipo. No use aceite de cocina ya que se tornará pegajoso y puede dañar permanentemente el equipo.

SOLUCIÓN DE PROBLEMAS

Si el equipo no procesa alimentos de manera pulcra o les causa daños, es posible que las hojas estén desafiladas y deban reemplazarse. Las hojas rotas, dobladas o melladas deben reemplazarse.

Problema	Podría deberse a	Solución
Hoja rota.	Hojas desafiladas.	Haga hendiduras previas cada vez que sea posible para evitar impactos indebidos y tensión en las hojas Reemplace el conjunto de hojas.

SERVICIO Y REPARACIÓN

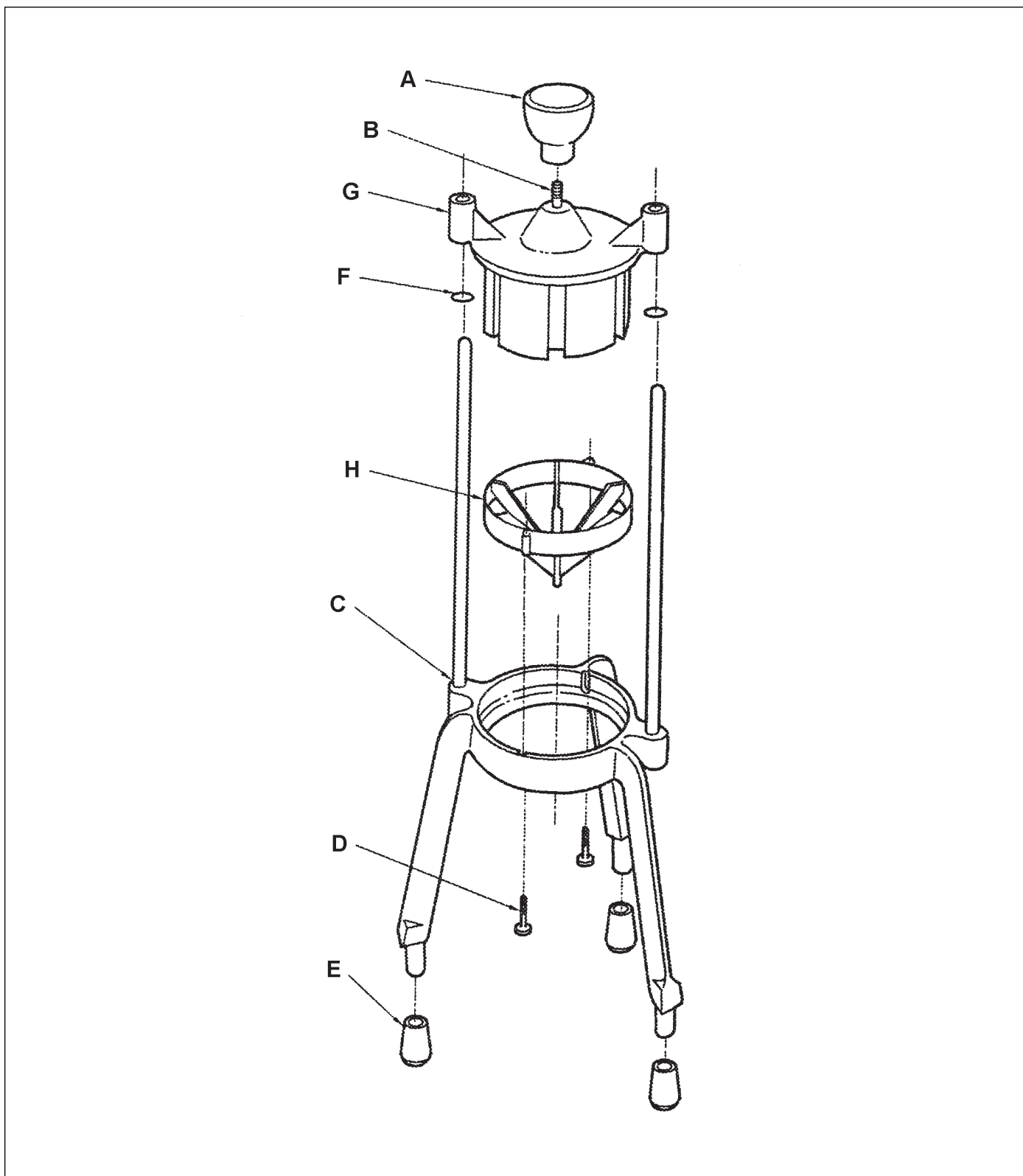
Comuníquese con el servicio de reparación profesional calificado que se menciona a continuación.

Servicio de reparación de productos de VOLLRATH • 1-800-628-0832 (EE. UU.) • E-mail: techservicereps@vollrathco.com

Al comunicarse con el centro de servicio de reparación profesional autorizado, esté listo para proporcionar el número de modelo, número de serie y el comprobante de compra que muestre la fecha en que adquirió el equipo.

LISTA DE REPUESTOS - WEDGEMASTER® MODELOS 606N, 808N, 808SG

LETRA	NÚMERO DE PIEZA	DESCRIPCIÓN
A	0304	Mango con perilla roja (también parte de G)
B	N/A	Niple de aluminio (también parte de G)
C	301	Caja de la base y conjunto de varillas
D	302	Tornillo, hoja
E	303	Pata de goma
F	305	Junta tórica
G	316	Conjunto del cabezal, Wedge Master, 6 segmentos
	318	Conjunto del cabezal, Wedge Master, 8 segmentos
	326	Conjunto del cabezal, Core Master, 6 segmentos
	328	Conjunto del cabezal, Core Master, 8 segmentos
H	306	Conjunto de hojas, Wedge Master, 6 segmentos
	308	Conjunto de hojas, Wedge Master, 8 segmentos
	336	Conjunto de hojas, Core Master, 6 segmentos
	338	Conjunto de hojas, Core Master, 8 segmentos
No se muestra		Protección de seguridad



CLÁUSULA DE GARANTÍA DE THE VOLLRATH Co. L.L.C.

Esta garantía no se aplica a los productos adquiridos para uso personal, familiar ni doméstico, y The Vollrath Company LLC no ofrece una garantía por escrito a los compradores para dichos usos.

The Vollrath Company LLC garantiza cada uno de sus productos enumerados a continuación contra defectos en materiales y fabricación durante el período pertinente indicado a continuación. Todos los demás productos fabricados o distribuidos por The Vollrath Company LLC están garantizados contra defectos en materiales y fabricación por un período de un año. En todos los casos, la garantía rige desde la fecha de compra original del usuario final que aparece en el recibo.

- Productos Vollrath – Redco® – período de garantía de 2 años
- Repuestos – período de garantía de 90 días

Para obtener información de garantía, inscripción de productos y anuncios de productos nuevos, visite www.vollrath.com.



www.vollrath.com

The Vollrath Company, L.L.C.
1236 North 18th Street
Sheboygan, WI 53081-3201
U.S.A.

Main Tel: 800.628.0830
Fax: 800.752.5620

Technical Services: 800.628.0832
Service Fax: 920.459.5462

Canada Service: 800.695.8560

© 2014 The Vollrath Company, L.L.C.



Outperform every day.™

FRANÇAIS

Manuel d'utilisation



Wedgemaster®

606N

808N

808SG



Merci d'avoir acheté cet appareil de transformation des aliments Vollrath. Avant d'utiliser cet appareil, lisez et familiarisez-vous avec le mode d'emploi et les consignes d'utilisation qui suivent. CONSERVEZ CES INSTRUCTIONS POUR RÉFÉRENCE ULTÉRIEURE. Conservez l'emballage et le carton d'origine. L'emballage devra être réutilisé pour expédier l'appareil si une réparation est nécessaire.

CONSIGNES DE SÉCURITÉ

Pour garantir un fonctionnement sûr, lisez les avertissements suivants et comprenez leur signification. Ce manuel contient des consignes de sécurité, présentées ci-dessous. Lisez-les attentivement.

AVERTISSEMENT

Un avertissement indique la présence d'un danger qui peut causer des blessures graves, un décès ou des dégâts matériels importants s'il est ignoré.

ATTENTION

Une mise en garde indique la présence d'un danger qui causera ou pourra causer des blessures mineures ou des dégâts matériels si elle est ignorée.

REMARQUE

Une remarque signale des informations importantes sur l'installation, l'utilisation et la maintenance mais ne présentant pas de danger

Pour votre sécurité !

Ces consignes de sécurité doivent être suivies à tout moment sous peine de blessures ou de dégâts matériels.

Pour réduire le risque de blessures et d'endommagement de l'appareil :

- Vérifiez l'équipement avant chaque utilisation pour s'assurer qu'il est propre.
- Vérifiez si les lames ne sont pas cassées, ébréchées ou émoussées et, s'il y a lieu, remplacez la lame.
- Assurez-vous que la tête de poussée repose complètement sur les caoutchoucs amortisseurs.
- Si nécessaire, lubrifiez les tiges-guides avec un film d'huile minérale, du Petro Gel ou un lubrifiant de qualité alimentaire. **N'UTILISEZ PAS D'HUILE DE CUISSON CAR ELLE COLLERA ET RISQUE D'ENDOMMAGER À TOUT JAMAIS LES ROULEMENTS DE LA TÊTE DE POUSSÉE.**

FONCTION ET OBJET

Pour couper en quartiers les légumes et les fruits.

CARACTÉRISTIQUES ET COMMANDES

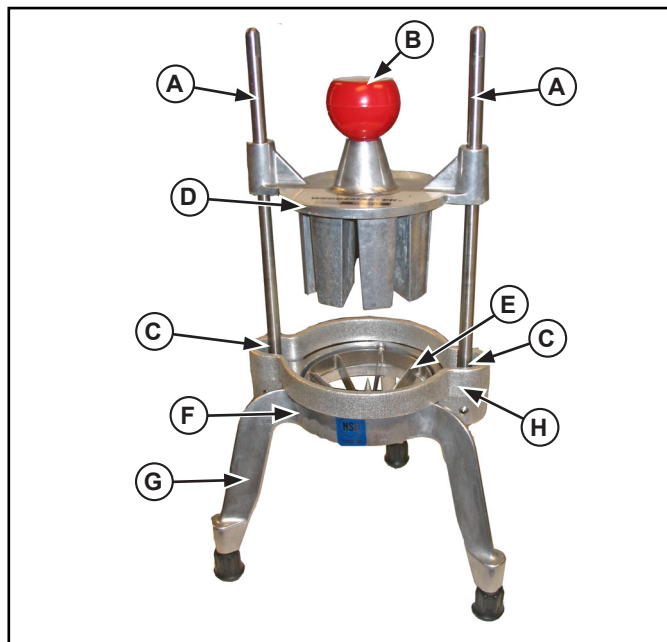


Figure 1. Caractéristiques et commandes

- (A) TIGES-GUIDES. Guident et alignent la tête de poussée sur le jeu de lames.
- (B) POIGNÉE. Permet d'abaisser et de relever la tête de poussée.
- (C) CAOUTCHOUCS AMORTISSEURS. Amortissent l'arrêt de la tête de poussée.
- (D) TÊTE DE POUSSÉE. Constituée des guides et du bloc de tête de poussée.
- (E) JEU DE LAMES. Contient les lames. Taille spécialement conçue pour correspondre au bloc de tête de poussée.
- (F) SOCLE. Contient les tiges-guides et le jeu de lames.
- (G) PIEDS. Soutiennent l'appareil et le jeu de lames.
- (H) BARRIÈRE DE SÉCURITÉ (certains modèles). Tient les doigts à l'écart du jeu de lames et réduit les projections de jus du produit alimentaire.

DÉBALLAGE ET INSTALLATION INITIALE DE L'APPAREIL

Enlevez avec précaution les caisses et le matériel d'emballage de l'appareil. Lorsque vous n'en avez plus besoin, jetez tout le matériel d'emballage en respectant l'environnement.

MODE D'EMPLOI

	AVERTISSEMENT
	Danger - Lames coupantes. Les lames sont affûtées et peuvent causer des coupures. Pour éviter les blessures causées par les lames coupantes, manipulez avec prudence.

Avant la première utilisation, il est important de nettoyer l'équipement. Lavez les lames neuves à l'eau savonneuse chaude et rincez minutieusement pour enlever le film d'huile de protection.

- Placez l'appareil sur un plan de travail propre et plat.
- Avant chaque utilisation, assurez-vous que l'appareil est propre et les lames en bon état. Si vous constatez des lames desserrées ou cassées, elles devront être resserrées ou remplacées.
- Avant chaque utilisation, vérifiez l'alignement correct des lames. Placez lentement la tête de poussée (D) sur le jeu de lames (E). Voir la figure 1. Ils doivent glisser l'un sur l'autre sans à-coup. En cas d'obstructions, assurez-vous qu'ils concordent. Enlevez l'obstruction.
- Assurez-vous que le jeu de lames et la tête de poussée sont de la taille souhaitée.
- Préparez le produit alimentaire à traiter. Pour les citrons, les citrons verts et certains autres fruits, l'appareil fonctionnera mieux si les extrémités sont préalablement coupées. Enlevez le cœur des tomates.
- Soulevez la poignée (B) et placez le produit alimentaire sur le jeu de lames (H) (sur le pic central pour les lames à quartiers).
- Enlevez la main de la zone du jeu de lames (H) et placez cette main sur un des pieds (F).
- En appuyant fort et vite, expulsez de force le produit alimentaire à travers le jeu de lames.
- Reprenez jusqu'à ce que vous ayez préparé assez de produit alimentaire pour vos besoins quotidiens.
- Nettoyez et lubrifiez l'appareil juste après chaque utilisation. Pour plus de renseignements, reportez-vous à la section **NETTOYAGE** de ce manuel.

NETTOYAGE

	AVERTISSEMENT
	Danger - Lames coupantes. Les lames sont affûtées et peuvent causer des coupures. Pour éviter les blessures causées par les lames coupantes, manipulez avec prudence.

Pour maintenir l'apparence et augmenter la durée de service, nettoyez chaque jour l'appareil.

REMARQUE :

Les acides émuesseront les lames et corroderont le métal. Nettoyez toujours cet appareil de préparation des aliments juste après chaque utilisation.

- Glissez la tête de poussée (D) en dehors des tiges-guides (A). Figure 1.
- Retirez la barrière de sécurité (H) (certains modèles).

- Enlevez les vis qui fixent le jeu de lames (E).
- Il est préférable de nettoyer le jeu de lames (E) au jet d'eau sous pression à travers les lames du côté non tranchant. Si nécessaire, utilisez une brosse de nettoyage à soies nylon pour pousser les particules d'aliment par le côté non tranchant du jeu de lames (E).
- Ne passez pas cet appareil au lave-vaisselle avec des savons, détergents ou autres produits chimiques alcalins susceptibles de l'abîmer.
- Lavez les pièces à l'eau savonneuse chaude et rincez bien.
- Laissez sécher les pièces à l'air.
- Installez le jeu de lames (E) de sorte que les onglets du jeu de lames glissent dans les rainures du socle (F).
- Fixez le jeu de lames (E) au socle (F) à l'aide des vis enlevées précédemment.
- Lubrifiez les tiges-guides à l'huile minérale ou au Petro Gel après chaque utilisation. N'utilisez pas d'huile de cuisson, car elle finira par coller et risque d'abîmer l'équipement à tout jamais.

ENTRETIEN PRÉVENTIF

- Nettoyez l'appareil après chaque utilisation.
- Utilisez uniquement aux fins indiquées.
- Remplacez régulièrement les lames - selon l'utilisation.

REMPACEMENT DES LAMES

	AVERTISSEMENT
	Danger - Lames coupantes. Les lames sont affûtées et peuvent causer des coupures. Pour éviter les blessures causées par les lames coupantes, manipulez avec prudence.

Lavez les lames neuves à l'eau savonneuse chaude et rincez minutieusement pour enlever le film d'huile de protection. Gardez le bord tranchant à l'écart lors de la manipulation des lames.

- Familiarisez-vous avec le diagramme des pièces de votre appareil.
- Glissez la tête de poussée (D) en dehors des tiges-guides (A). Figure 1.
- Relevez les caoutchoucs (C) de 5 cm (2 po) environ.
- Enlevez les vis qui fixent le jeu de lames (E) et jetez le jeu de lames usagé en gardant les vis.
- Installez le jeu de lames (E) neuf en glissant les onglets du jeu de lames dans les rainures du socle (F).
- Fixez le jeu de lames neuf au socle à l'aide des vis enlevées précédemment.
- Glissez les caoutchoucs (C) en bas des tiges-guides (A) jusqu'à ce qu'ils touchent le socle (F). Lubrifiez la barre-guide avec de l'huile minérale ou du Petro Gel après chaque utilisation. N'utilisez pas d'huile de cuisson, car elle finira par coller et risque d'abîmer l'équipement à tout jamais.

DÉPANNAGE

Si l'appareil ne coupe plus le fruit ou légume de manière nette ou sans l'endommager, les lames sont peut-être émoussées et doivent être remplacées. Les lames cassées, tordues ou ébréchées doivent être remplacées.

Problème	La cause en est peut-être	Mesure corrective
Lame cassée.	Les lames sont émoussées.	Préentaillez le fruit ou le légume si possible pour éviter les chocs et contraintes exagérés sur les lames. Remplacez le jeu de lames.

SAV ET RÉPARATIONS

Contactez le service de réparation professionnel qualifié indiqué ci-dessous.

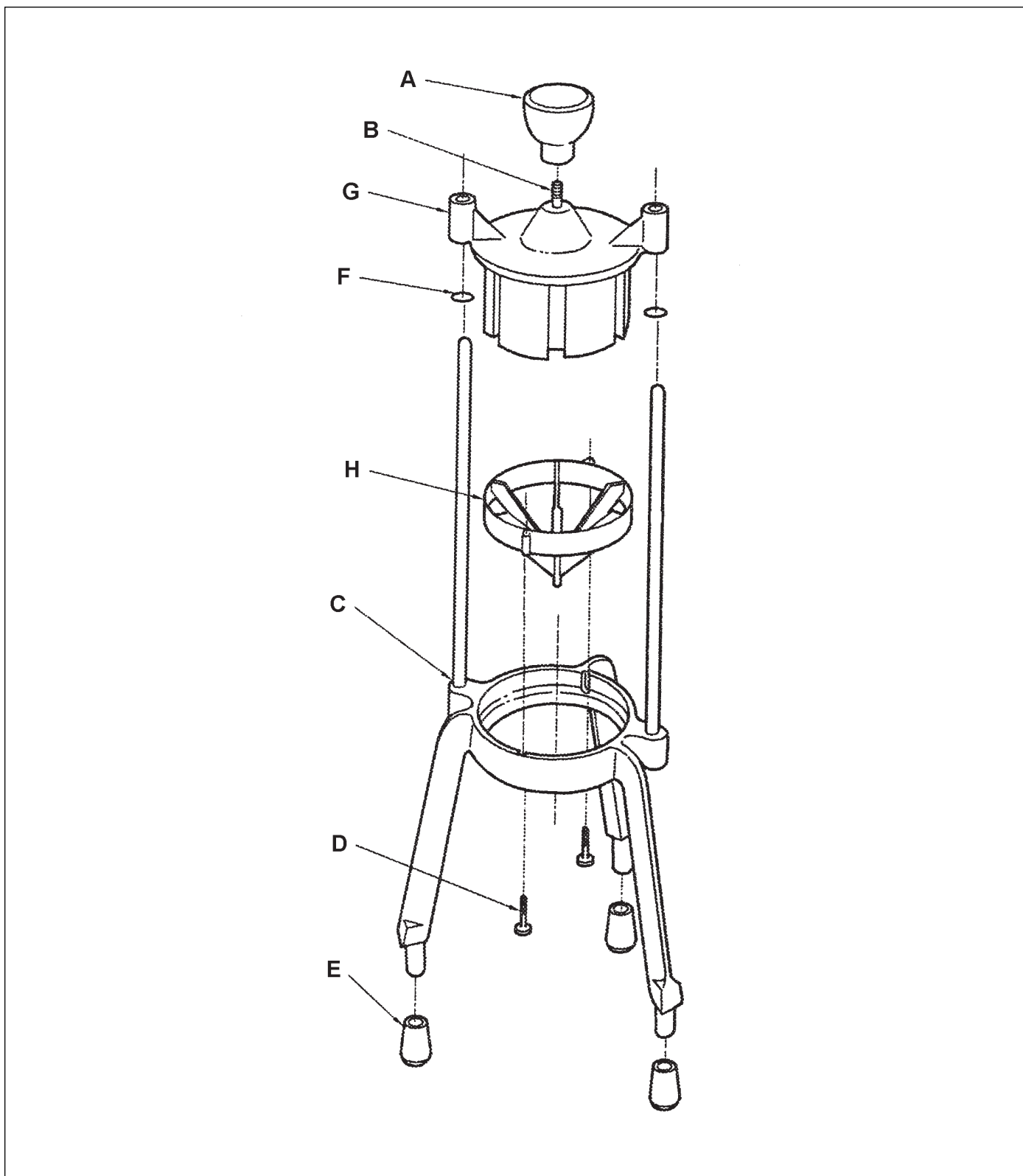
Service de réparation de VOLLRATH • 1-800-628-0832 (États-Unis) • E-mail: techservicereps@vollrathco.com

Lorsque vous contacterez le service de réparation professionnel, tenez-vous prêt à fournir le numéro de modèle, le numéro de série et le justificatif d'achat indiquant la date d'achat de l'appareil.

LISTE DES PIÈCES DÉTACHÉES - WEDGWMASTER® ~ MODÈLES 606N, 808N, 808SG

LÉGENDE	NUMÉRO DE PIÈCE	DESCRIPTION
A	0304	Poignée rouge (fait aussi partie de G)
B	N/A	Mamelon en aluminium (fait aussi partie de G)
C	301	Boîtier de base et tige
D	302	Vis de lame
E	303	Pied en caoutchouc
F	305	Joint torique
G	316	Tête, Wedge Master, 6 quartiers
	318	Tête, Wedge Master, 8 quartiers
	326	Tête, Core Master, 6 quartiers
	328	Tête, Core Master, 8 quartiers
H	306	Jeu de lames, Wedge Master, 6 quartiers
	308	Jeu de lames, Wedge Master, 8 quartiers
	336	Jeu de lames, Core Master, 6 quartiers
	338	Jeu de lames, Core Master, 8 quartiers
Pas en photo		Barrière de sécurité

LISTE DES PIÈCES DÉTACHÉES - WEDGEMASTER® ~ MODÈLES 606N, 808N, 808SG



GARANTIE DE LA VOLLRATH Co. L.L.C.

Cette garantie ne s'applique pas aux produits achetés pour un usage personnel, familial ou ménager, et la Vollrath Company LLC ne propose aucune garantie écrite aux acheteurs pour de telles utilisations.

La Vollrath Company LLC garantit chacun de ses produits ci-dessous contre les vices de matériaux et les malfaçons pendant la période applicable indiquée ci-après. Tous les autres produits fabriqués ou distribués par la Vollrath Company LLC sont garantis contre les vices de matériaux et les malfaçons pendant une période d'un an. Dans tous les cas, la garantie entre en vigueur à la date d'achat par l'utilisateur initial indiquée sur le reçu.

- Vollrath – produits Redco® – La période de garantie est de 2 ans
- Pièces détachées – La période de garantie est de 90 jours

Pour des informations complètes sur la garantie, l'enregistrement des produits et l'annonce de nouveaux produits, consultez www.vollrath.com.



www.vollrath.com

The Vollrath Company, L.L.C.
1236 North 18th Street
Sheboygan, WI 53081-3201
U.S.A.

Main Tel: 800.628.0830
Fax: 800.752.5620

Technical Services: 800.628.0832
Service Fax: 920.459.5462

Canada Service: 800.695.8560

© 2014 The Vollrath Company, L.L.C.